

# DYNAMICS 440M/B1, 840M/B1

Model:  
DYNAMICS 440M/B1  
DYNAMICS 840M/B1  
OEM TYPE 22 SQ 6



Stückliste Deutsch

14-10-2012

**Nilfisk**  
**ALTO**  
works for you

[www.nilfisk-alto.com](http://www.nilfisk-alto.com)

Ersatzteile auf [www.gluesing.net](http://www.gluesing.net)

# Inhalt

DYNAMICS 440M/B1, 840M/B1

<b>Gehäuse</b>	<b>3</b>
<b>Motor/turbine (centrifugal) from year 2000</b>	<b>5</b>
<b>HANDGRIFF</b>	<b>7</b>
<b>Filter</b>	<b>9</b>
<b>BEHÄLTER</b>	<b>11</b>
<b>Ansaugeinheit</b>	<b>13</b>
<b>Relay (a)</b>	<b>15</b>
<b>Relay (b)</b>	<b>17</b>

# Gehäuse

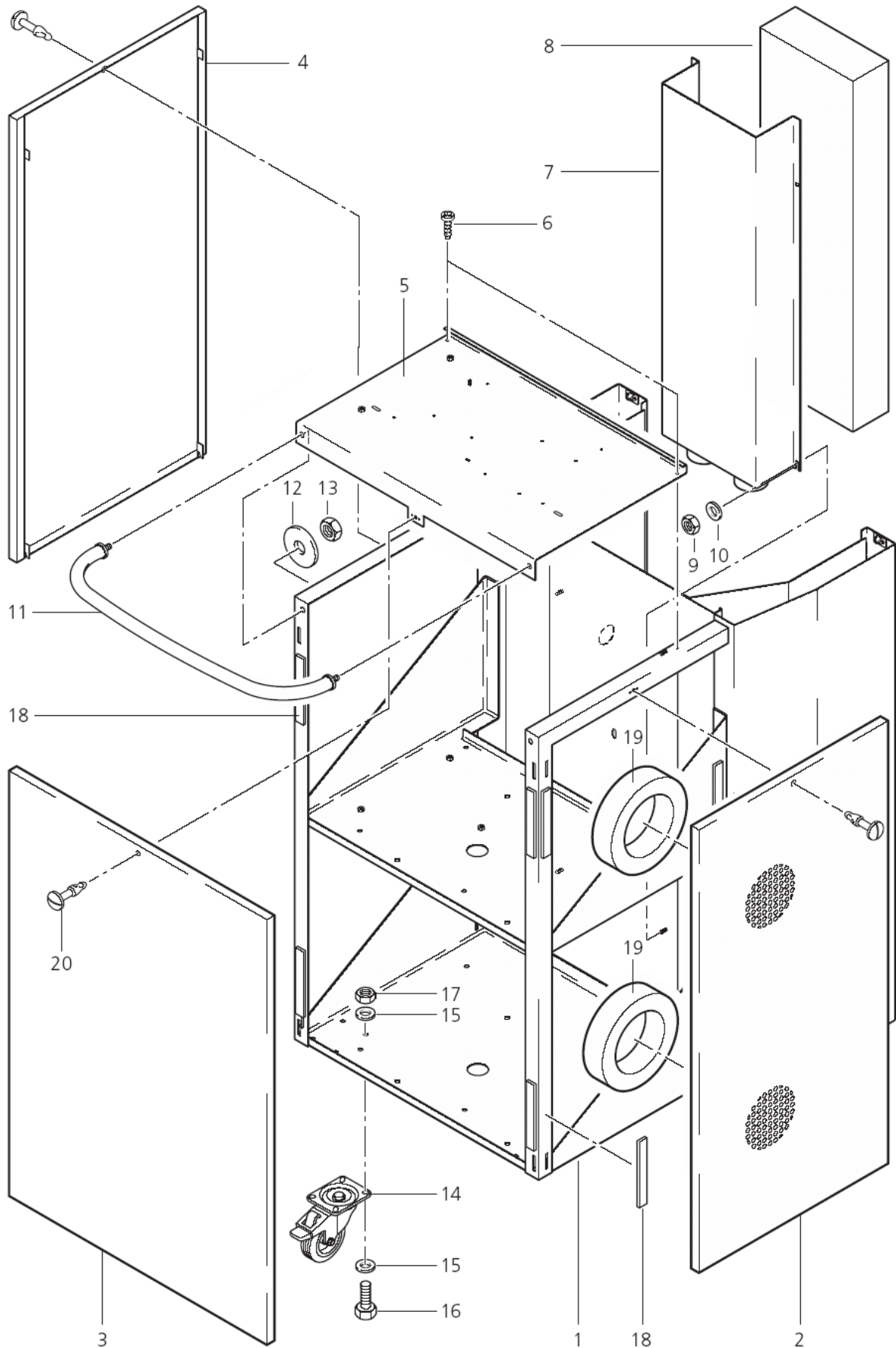
DYNAMICS 440M/B1, 840M/B1

14-10-2012

ET-Liste-Nr.  
DYNAM440M02

3

Dynamics  
440  
840  
440M/B1  
840M/B1



Ersatzteile auf [www.gluesing.net](http://www.gluesing.net)

# Gehäuse

DYNAMICS 440M/B1, 840M/B1

14-10-2012

ET-Liste-Nr.  
UYNM440MUZ

4

Pos	Artikelnr.	Me	Beschreibung
1	65233	1	Gehäuse Dynamics blau 440 /840 beschicht.
2	65240	1	Verkleidung
3	65237	1	Verkleidung hinten blau"D y namics 440/840
4	65239	1	Verkleidung rechts blau"D y namics 440/840
5	65236	1	Schaltkastenkons.blau "Dy namics 440/840"
6	8822	1	Blechschraube 3,5x9,5
7	65229	1	Abluftkanal Dynamics blau 440/840
8	29720	1	Daemmeinlage Abluft-
11	29681	1	Bügel
14	46361	1	Lenkrolle Ø100
18	6250	1	Klebeband 15x2
19	63887	1	Daemmeinlage Ring D200/13 0x50 "Dynam."
20	64260	1	Schnellverschluss-Set Ver kleidung

PLEASE INDICATE LENGTHS IN METRES WHEN ORDERING

Kit with 7 bolts, 3 holders, 7 spring clips

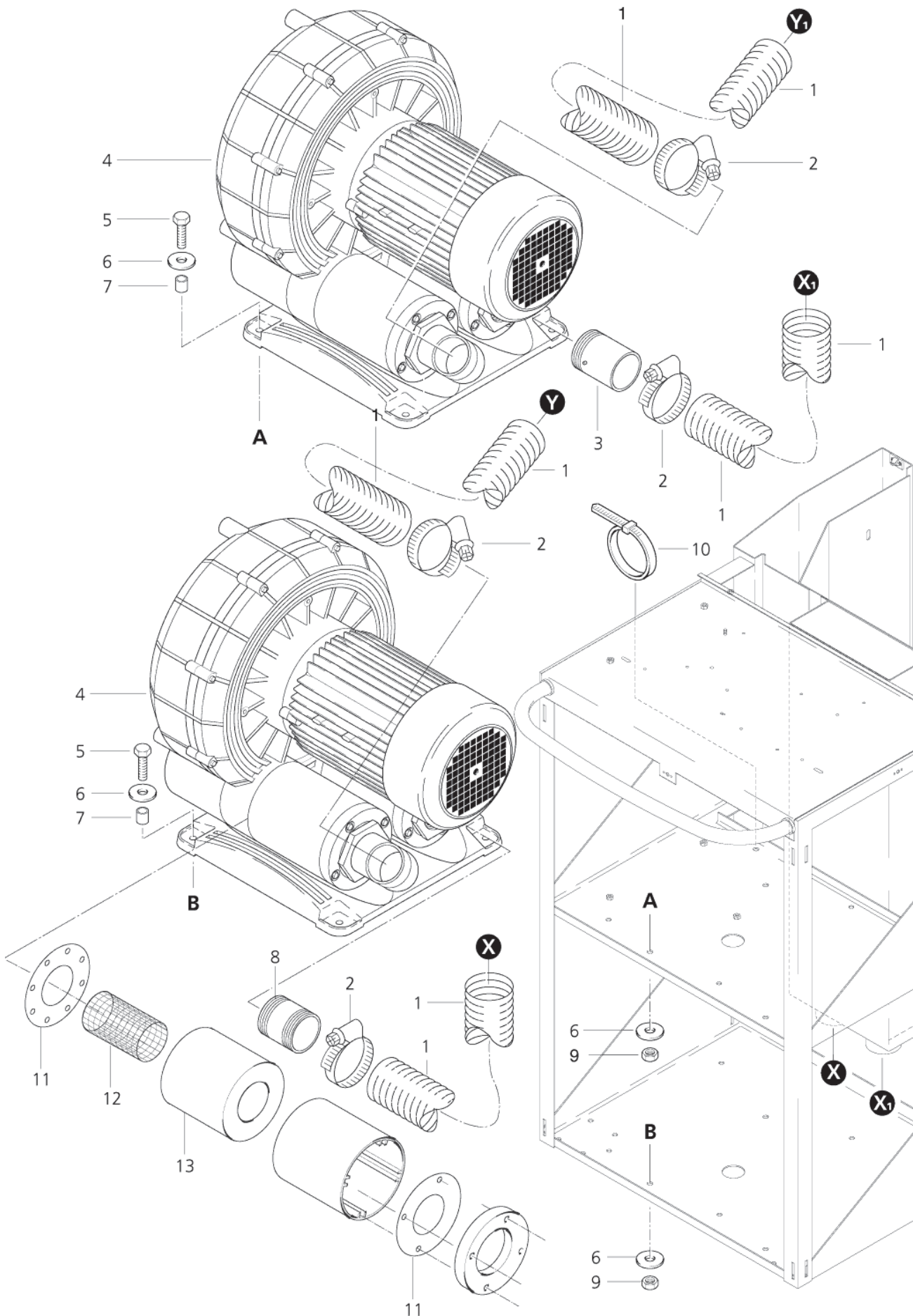
# Motor/turbine (centrifugal) from year 2000

DYNAMICS 440M/B1, 840M/B1

14-10-2012

ET-Liste-Nr.  
DYNAM440M04

5



Ersatzteile auf [www.gluesing.net](http://www.gluesing.net)

# Motor/turbine (centrifugal) from year 2000

DYNAMICS 440M/B1, 840M/B1

14-10-2012

ET-Liste-Nr.  
DYNAM440M04

6

Pos	Artikelnr.	Me	Beschreibung	
1	29712	1	Saugschlauch 63 Mewa	PLEASE INDICATE LENGTHS IN METRES WHEN ORDERING
2	14030	1	CW Schlauchschelle °50-70 x13 W5 DIN3017-1-A	
3	63895	1	Rueckschlagklappe kpl.	
4	302000157	1	SIDE CANAL BLOWER 4/48KW 200/350V 50/60	DYNAMICS 440, 440 M/B1 = 1 PIECE
4	63889	1	Seitenkanalverdichter 4kW /400V/50Hz	DYNAMICS 440, 440 M/B1 = 1 PIECE
4	65458	1	SIDE CANAL BLOWER 4.8KW/460-480V 60HZ	DYNAMICS 440, 440 M/B1 = 1 PIECE
7	63960	1	Huelse ø12x12,5 ø9 S	
8	20714	1	Doppelnippel 2"x60 ZN	
10	15884	1	CW Kabelband 4,7x1,3x350 T50L	DYNAMICS 840, 840 M/B1 = 2 PIECES
11	302002666	2	Dichtung 125x93x1 Dynamics Verdichter	
12	302002665	1	Haltesieb Seitenkanalverd Dynamics	
13	302002664	1	Dämmatte für Dynamics Dynamics	



# HANDGRIFF

DYNAMICS 440M/B1, 840M/B1

14-10-2012

ET-Liste-Nr.  
DYNAM440M06

8

Pos	Artikelnr.	Me	Beschreibung
3	29688	1	Buchse
4	29692	1	Buegel
7	31352	1	Senkschraube M6x10 DIN 96 6
8	24191	1	SHB 17 X3,0 B 125 ZN
9	11710	1	Klemmring Ø15 (ohn e Kappe) St-zn



# Filter

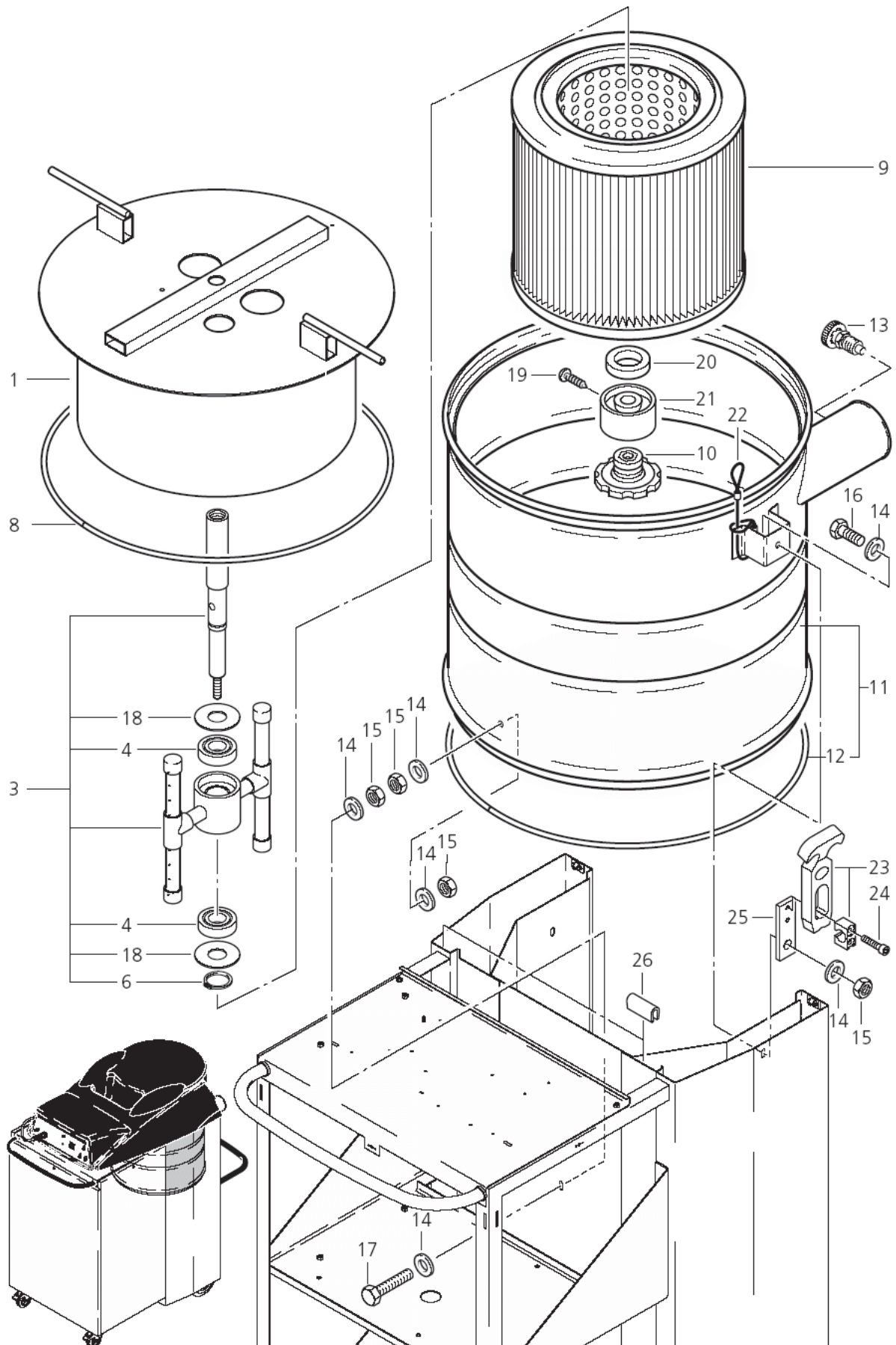
DYNAMICS 440M/B1, 840M/B1

14-10-2012

ET-Liste-Nr.  
DYNAM440M08

9

Dynamics  
440  
840  
440M/B1  
840M/B1



Ersatzteile auf [www.gluesing.net](http://www.gluesing.net)

# Filter

DYNAMICS 440M/B1, 840M/B1

14-10-2012

ET-Liste-Nr.  
UYNM440M08

10

Pos	Artikelnr.	Me	Beschreibung	
-	302000233	1	Umbausatz Dynamics 440-M/ B1 Filterträger	440M
-	302000234	1	Umbausatz Dynamics 840-M/ B1 Filterträger	840M
-	302000235	1	Umbausatz Dynamics 440 Filterträger	440
-	302000236	1	Umbausatz Dynamics 840 Filterträger	840
1	65837	1	Filterträgerscheibe	
3	29685	1	Abreinigung kpl.	
4	101118042	1	ROLLER BEARING 6205-2Z	
6	16848	1	Sicherungsring 25x1,2	
7	29682	1	Traegerplatte	VERSION 010400
8	34932	1	Profil	VERSION 010400
8	65848	1	Dichtungsprofil selbstkle mmend MEWA NBR	PLEASE INDICATE LENGTHS IN METRES WHEN ORDERING
9	34931	1	Filterpatrone Absolut- 30	
10	34930	1	Handrad M10	VERSION 010400
10	65840	1	Handrad M10	
11	29683	1	Zwischenring	
12	29722	1	Dichtring	
13	34944	1	Rastbolzen D 5	
18	29685	1	Abreinigung kpl.	
19	11254	1	CW Ejotschraube KA35x10 WN1411 St/zn	
20	65842	1	Dichtung ø30xø18x8	
21	65841	1	Andrückring ø40x22	
22	302000197	1	Kabel Ø 2x450 DIN 3053	
23	65839	1	Spannbandverschluss Dynamics	
24	23163	1	Schraube Zyl. M5x25 DIN912	
25	65838	1	Blechlasche Dynamics	
26	1423	1	nicht mehr lieferbar nicht mehr lieferbar	PLEASE INDICATE LENGTHS IN METRES WHEN ORDERING

# BEHÄLTER

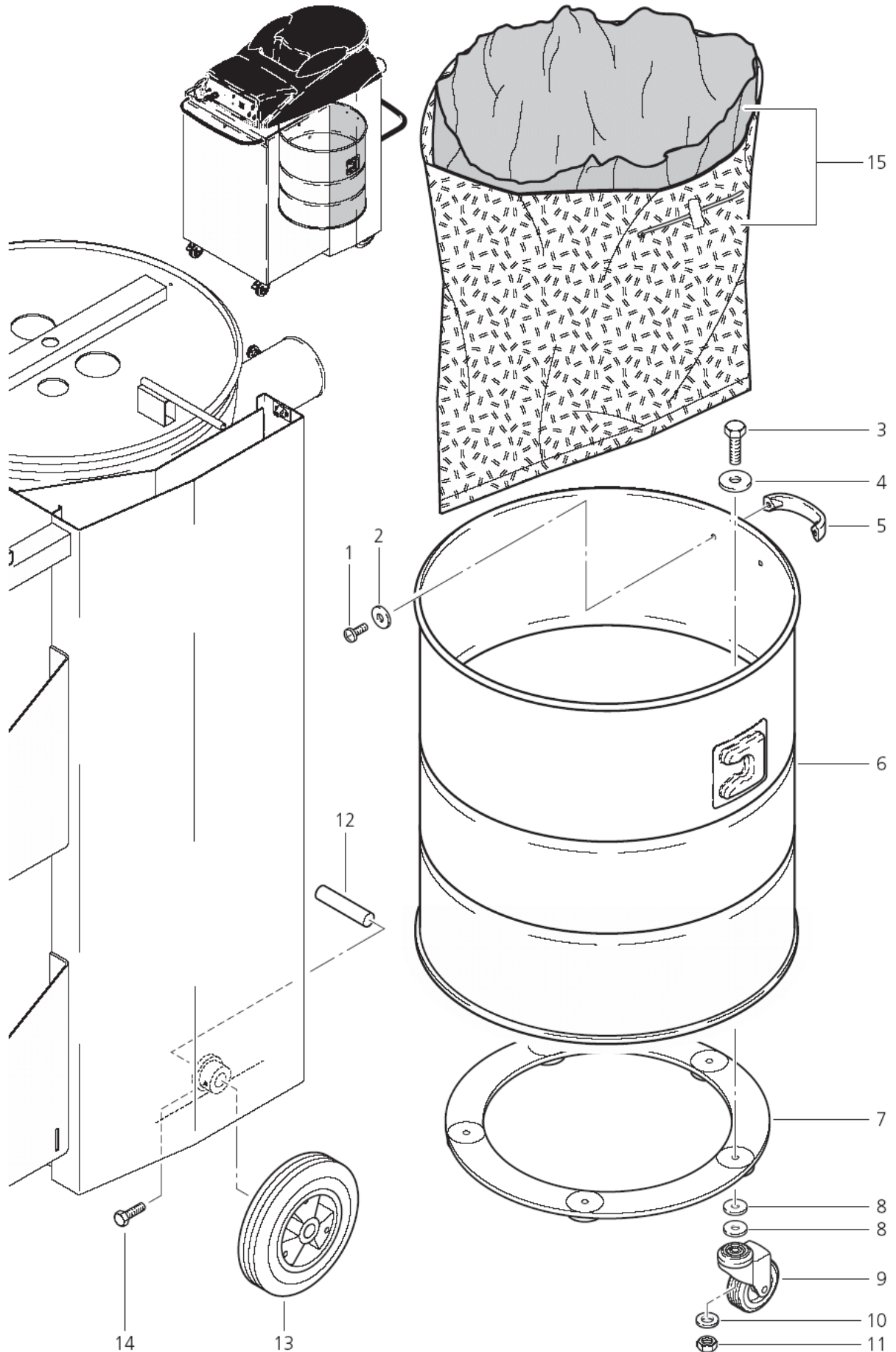
DYNAMICS 440M/B1, 840M/B1

14-10-2012

ET-Liste-Nr.  
DYNAM440M10

11

Dynamics  
440  
840  
440M/B1  
840M/B1



Ersatzteile auf [www.gluesing.net](http://www.gluesing.net)

# BEHÄLTER

DYNAMICS 440M/B1, 840M/B1

14-10-2012

ET-Liste-Nr.  
DYNAM440M10

12

Pos	Artikelnr.	Me	Beschreibung
1	14664	1	SHR Li- M6 x12 H7985 A2
5	14663	1	Buegelgriff M6 Turbo- D
6	29684	1	Behaelter
7	40241	1	Ring D383 5xBohr.D9 G-AL
9	29714	1	Lenkrolle ø75 H100
12	29711	1	Achse
13	11694	1	Rad
15	29727	1	Entsorgungssack Dynamics

# Ansaugeinheit

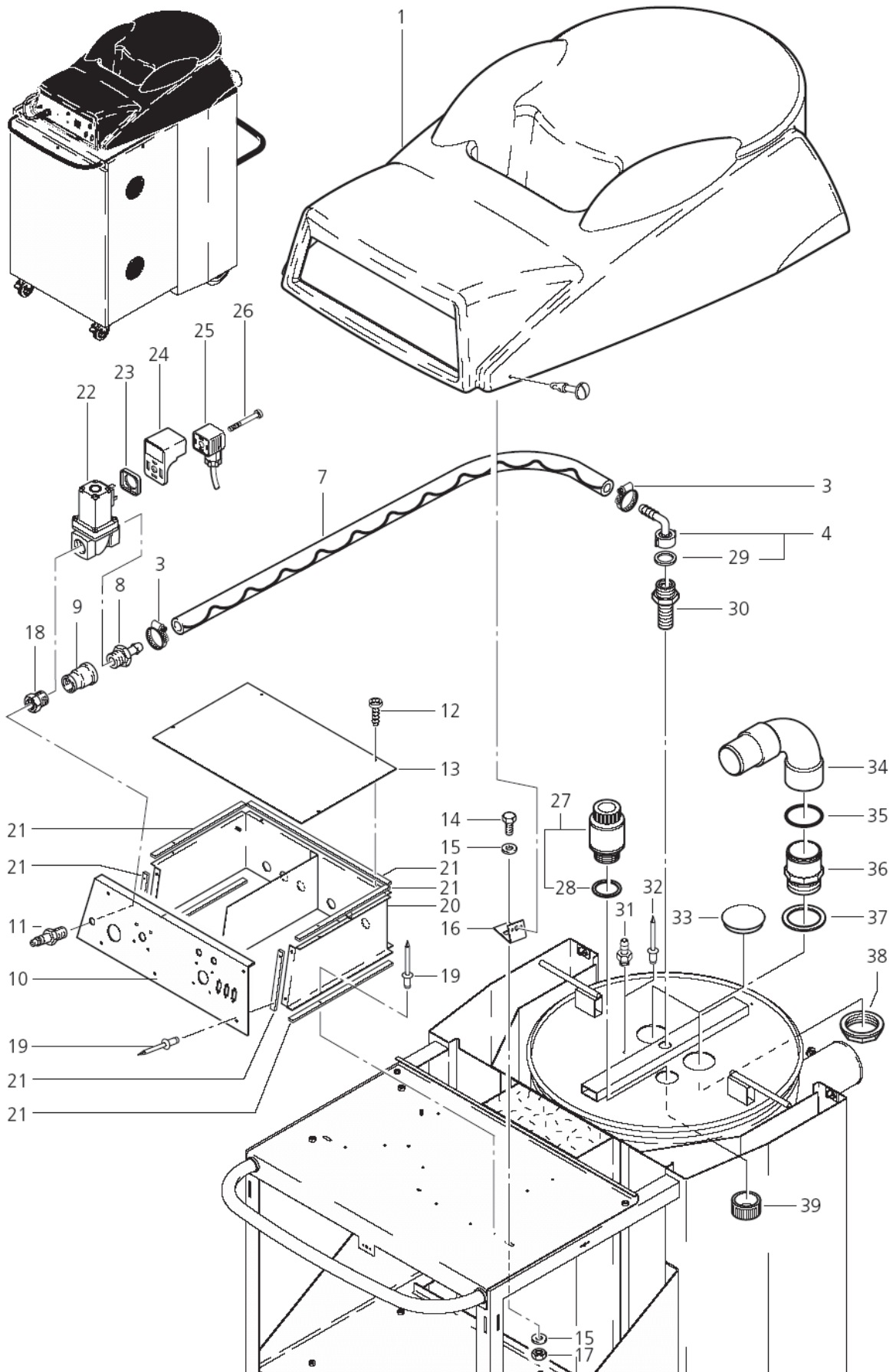
DYNAMICS 440M/B1, 840M/B1

14-10-2012

ET-Liste-Nr.  
DYNAM440M12

13

Dynamics  
440  
840  
440MB1  
840MB1



Ersatzteile auf [www.gluesing.net](http://www.gluesing.net)

# Ansaugereinheit

## DYNAMICS 440M/B1, 840M/B1

14-10-2012

ET-Liste-Nr.  
UYNM44UM12

14

Pos	Artikelnr.	Me	Beschreibung	
1	29699	1	Haube	
3	3211	1	Schlauchschele Ø20x9	
4	5613	1	CW Schlauchtülle °13 90Ø üM 3/4 Ku	
5	30200236	1	Umbausatz Dynamics 840 Filterträger	VERSION 010400
5	30954	1	CW Dichtungprofil schwarz	VERSION 010400
5	63983	1	Haube Absaug- Dynamics	VERSION 010400
7	4169	1	CW Schlauch °13 MeW a (PN30BAR) Gummi	PLEASE INDICATE LENGTHS IN METRES WHEN ORDERING
8	43928	1	Schlauchtülle	
9	22591	1	CW Muffe 1551 3/8"	
10	65234	1	Schaltkastenfront blau"Dy namics 440/840"	M versions and B1
10	65235	1	SWITCH BOX - FRONT	
11	14809	1	Kupplungsstecker G1/4"	
12	8822	1	Blechschraube 3,5x9,5	
13	29679	1	COVER FOR SWITCH BOX	
16	29710	1	Lasche	
18	54758	1	CW Reduzierstück 3/8-1/4" 1541 MS-Blank	
19	14714	1	CW Blindniet 3,2x10 x 6, 5 A Alu/St	
21	6250	1	Klebeband 15x2	PLEASE INDICATE LENGTHS IN METRES WHEN ORDERING
22	29686	1	Magnetventil DN13, 400V/5 0Hz	DN13, 400V/
22	65459	1	Magnetv. 2/2 DN13 24VAC 5 0-60Hz 3/8" Ms	DN13 24VAC 50-60HZ
23	17767	1	CW Dichtung für Magnetven til	
24	60648	1	Entstoerglied RC 400V	400V *DE*
24	65721	1	SCREENING UNIT RC 24VAC/DC	24V *CA*US*
25	11693	1	Magnetventilstecker Ltg 1500mm	440 M/B1, 840 M/B1
26	17768	1	CW Linsenschraube M3x25 H D	
27	29694	1	Ventil Vakuumbegrenzungs- 230mbar G1 1/4	
28	60901	1	Dichtung Ø42x58x3	
29	46487	1	Dichtring 21x29x2,5	
30	65843	1	Hohlschraube G1/2"-G3/4"x 75 SW30 CuZn	
31	65849	1	Schlauchtülle gerade ø3xM 5 AG Ms	
32	11691	1	Niet 4x10x8	
33	65850	1	Kappe Ø61xØ66x9,5	
34	65845	1	Bogen 90° ø63	
35	46729	1	O-Ring 56,87x1,78 NBR70	
36	65846	1	Nippel G2"x62,8xø54x78 P VC	
37	65851	1	Dichtring ø61/79x4 PE	
38	65847	1	Sechskantmutter 2" PVC	
39	61739	1	CW Mut gegen- NR.8190 1.1 /4" grau PP	

# Relay (a)

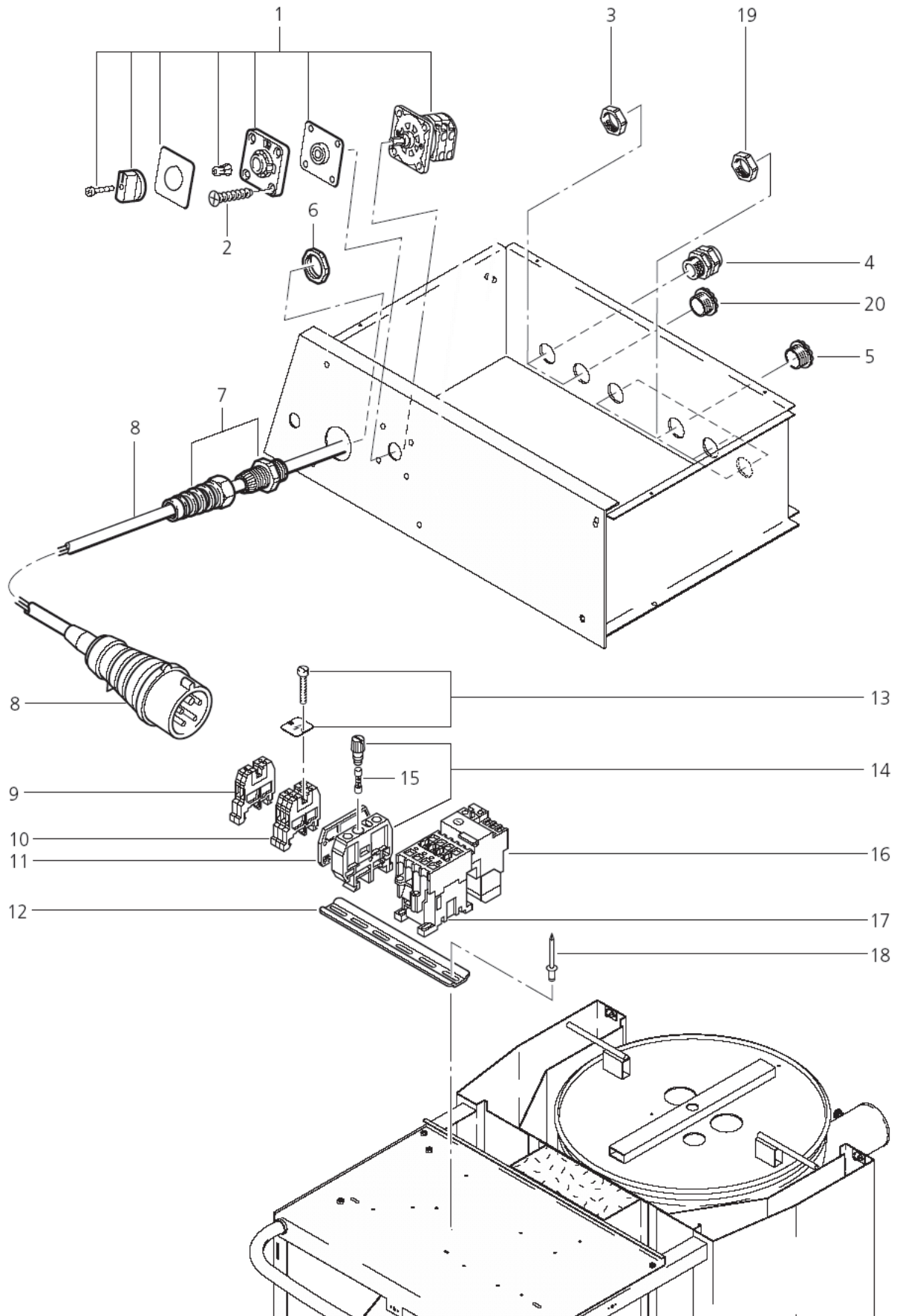
DYNAMICS 440M/B1, 840M/B1

14-10-2012

ET-Liste-Nr.  
DYNAM440M14

15

Dynamics  
440



Ersatzteile auf [www.gluesing.net](http://www.gluesing.net)

# Relay (a)

DYNAMICS 440M/B1, 840M/B1

14-10-2012

ET-Liste-Nr.  
UYNM44UM14

16

Pos	Artikelnr.	Me	Beschreibung	
1	15779	1	NOCKENSCHALTER (EIN-AUS)	
2	11253	1	Schraube 5x20	
3	17345	1	CW Sechskantmutter PG 13, 5 EN 50262 PVC	VERSION 010400
3	909100020	1	CW Sechskantmutter M25x1 ,5 EN 50262 PA	
4	17349	1	CW Kabelverschraubung PG1 3,5ZUGE.	VERSION 010400
4	64903	1	CW Kabelversch. M25x1,5 Zuge. EN 50262 PA	
5	1576	1	KABELTÜLLE KT 21	VERSION 010400
5	909100022	1	CW Würgenippel M16x1,5 ge schlossen grau PVC	
6	1762	1	CW Sechskantmutter PG 16 EN 502	VERSION 010400
6	909100021	1	HEXAGON NUT M32X1.5	
7	11567	1	CW Kabelverschraubung m.K nickschu	VERSION 010400
7	909100016	1	Kabelverschraubung M32x1 ,5	
8	14917	1	LTG Netz H07RN-F 4G1,5x 5 ,0 CEE 5 16A 6h	*DE*
8	27068	1	POWER CABLE 4G2.5X 5.0	*JP*
9	3817483	1	Reihenklemme Erde WK4	
10	5037	1	CW Reihenklemme-grau 4qm m	
11	5039	1	CW Abschlussplatte für Si cherungsklemme	
12	22290	1	CW Tragschiene TS35 MeWa gelocht St/zn	PLEASE INDICATE LENGTHS IN METRES WHEN ORDERING
13	5115	1	Klemmenabdeckung M4/6 +2 Schr.	
14	5038	1	CW Klemme SI- SAKS 1	
15	5509	1	SI Fein- T 6,3AL 20x5mm	
16	103822323	1	Thermorelais 4-6A	
16	103822324	1	Thermorelais 5,5-8A	
16	103822325	1	Thermorelais 7-10A	
16	103822326	1	Relais JR28-25-1316.9-13A	
16	103822328	1	Thermorelais 17-25A	
16	103822329	1	Thermorelais 23-32A	
17	103822300	1	Schütz CJX2-D12-V7 400V	*DE* and VERSION 010400
17	103822310	1	Schütz CJX2-D25-M7 200V *JP*	*JP*
18	15792	1	CW Blindniet 4,8x16 x15, 6 A Alu/St	
19	909100018	1	CW Sechskantmutter M16x1 ,5 EN 50262 PA	
20	909100024	1	CW Würgenippel M25x1,5 ge schlossen grau PVC	



# Relay (b)

DYNAMICS 440M/B1, 840M/B1

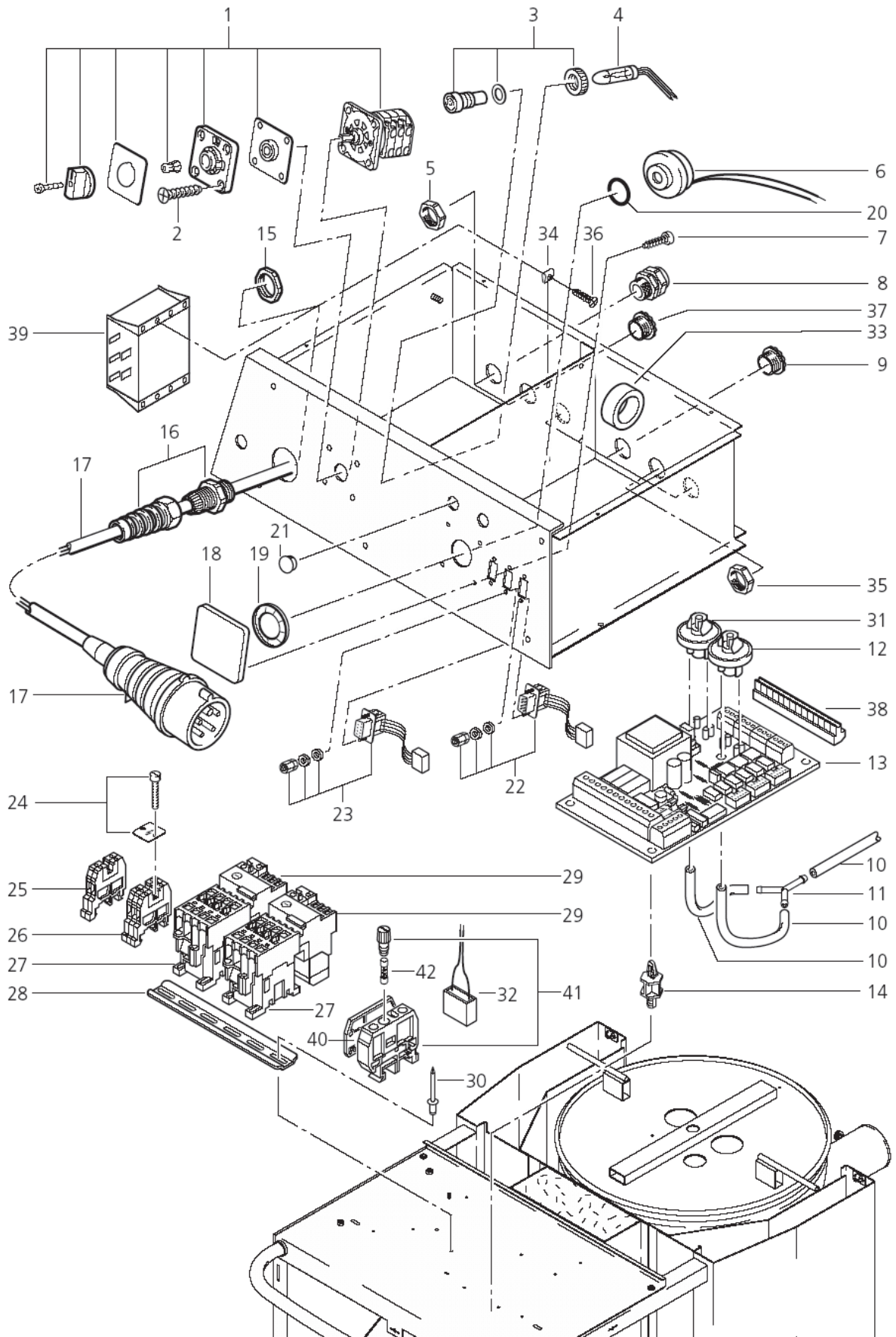
14-10-2012

ET-Liste-Nr.  
DYNAM440M16

17

Dynamics

840  
440M/B1  
840M/B1



Ersatzteile auf [www.gluesing.net](http://www.gluesing.net)

# Relay (b)

DYNAMICS 440M/B1, 840M/B1

14-10-2012

ET-Liste-Nr.  
UYNM44UM16

18

Pos	Artikelnr.	Me	Beschreibung	
1	28510	1	Schalter 20 A	
2	11253	1	Schraube 5x20	
3	46794	1	Fassung rot	
4	54613	1	Signalleuchte,24 Volt,350 mm Litze,sw	
5	17345	1	CW Sechskantmutter PG 13, 5 EN 50262 PVC	VERSION 010400
5	909100020	1	CW Sechskantmutter M25x1 ,5 EN 50262 PA	
6	107400579	1	Piezo-Piepser (Ersatz f. 48309)	
7	8822	1	Blechschaube 3,5x9,5	
8	17349	1	CW Kabelverschraubung PG1 3,5ZUGE.	VERSION 010400
8	64903	1	CW Kabelversch. M25x1,5 Zuge. EN 50262 PA	
9	1576	1	KABELTÜLLE KT 21	VERSION 010400
9	64901	1	CW Kabelversch. M16x1,5 Zuge. EN 50262 PA	
9	909100022	1	CW Würgenippel M16x1,5 ge schlossen grau PVC	
10	11379	1	Schlauch Ø3x1,5	PLEASE INDICATE LENGTHS IN METRES WHEN ORDERING
11	15125	1	SHL-TueLLE-Y DN 3 PO M	
12	41243	1	UNTERDRUCKTASTER 15000 PA	
13	107401359	1	ELECTRONIC CTR 400 KIT	
13	28534	1	Elektronik Steuerung 400 V	
13	65720	1	CONTROL ELECTRONICS FOR DYNAMICS 230V	
14	31663	1	CW Printplattenhalter L=4,8/°4/°4,7 PA	
15	1762	1	CW Sechskantmutter PG 16 EN 502	VERSION 010400
15	909100021	1	HEXAGON NUT M32X1.5	
16	11567	1	CW Kabelverschraubung m.K nickschu	VERSION 010400
16	909100016	1	Kabelverschraubung M32x1 ,5	
17	14917	1	LTG Netz H07RN-F 4G1,5x 5 ,0 CEE 5 16A 6h	*DE*
17	301000091	1	Netzkabel SOW 4AWG8 x 6,5m	*US*
18	48301	1	Abdeckung	
19	11267	1	KLEMMRING D24 ZN	
20	4456	1	O-Ring 22,0 x 2,0 DIN	
21	5423	1	STOPFEN D14 1-3,5SCHW. KU	
22	28533	1	Daten-Ltg 300mm 9-pol	
23	28532	1	Daten Ltg 300mm 9-pol	
24	5115	1	Klemmenabdeckung M4/6 +2 Schr.	
25	3817483	1	Reihenklemme Erde WK4	
26	5037	1	CW Reihenklemme-grau 4qm m	
27	103822300	1	Schütz CJX2-D12-V7 400V	*DE* 400V/50-60HZ 5,5KW and VERSION 010400
27	103822301	1	Schütz CJX2-D12-B7 24V	*CA* 24V/50-60HZ 5,5KW
27	103822313	1	Schütz 24V 12-25 A	*US* 24V/50-60HZ 7,5KW
28	22290	1	CW Tragschiene TS35 MeWa gelocht St/zn	PLEASE INDICATE LENGTHS IN METRES WHEN ORDERING
29	103822323	1	Thermorelais 4-6A	
29	103822324	1	Thermorelais 5,5-8A	
29	103822325	1	Thermorelais 7-10A	
29	103822326	1	Relais JR28-25-1316.9-13A	

# Relay (b)

DYNAMICS 440M/B1, 840M/B1

14-10-2012

ET-Liste-Nr.  
UYNM440M16

19

Pos	Artikelnr.	Me	Beschreibung	
29	103822328	1	Thermorelais 17-25A	
29	103822329	1	Thermorelais 23-32A	
30	15792	1	CW Blindniet 4,8x16 x15, 6 A Alu/St	
31	40399	1	UNTERDRUCKTASTER 17500 PA	
32	29748	1	RC-Entstörglied 24VAC/DC	*CA*US*
32	60649	1	Entstörglied RC 400V/15VA	*DE*
33	61819	1	Ferritring	
34	302000206	1	SPRING NUT	*CA*US*
35	909100018	1	CW Sechskantmutter M16x1 ,5 EN 50262 PA	
36	6165	1	Schraube Bl- 4,2x13	*CA*US*
37	909100024	1	CW Würgenippel M25x1,5 ge schlossen grau PVC	
38	54961	1	Klemm-Steckleiste 12-pol.	*CA*US* 12-PIN
40	5039	1	CW Abschlussplatte für Si cherungsklemme	*CA*US*
41	5038	1	CW Klemme SI- SAKS 1	*CA*US*
42	20555	1	SI FEIN- T 630MA	*CA*US*