

# MAXXI 55 ALTO

---

Model:  
MAXXI II - 55 -  
Nilfisk-ALTO



Stückliste Deutsch

05-09-2013

**Nilfisk**  
**ALTO**  
works for you

[www.nilfisk-alto.com](http://www.nilfisk-alto.com)

Ersatzteile auf [www.gluesing.net](http://www.gluesing.net)

# Inhalt

MAXXI 55 ALTO

<b>Top 55-1, 75-1</b>	<b>3</b>
<b>Top 55-2, 75-2</b>	<b>5</b>
<b>Container 55 BSF, BDF</b>	<b>7</b>
<b>Filter and bags 55, 75</b>	<b>9</b>
<b>Squeegee Accessory</b>	<b>11</b>
<b>Zubehör</b>	<b>13</b>
<b>EMPFOHLENE ERSATZTEILE</b>	<b>15</b>

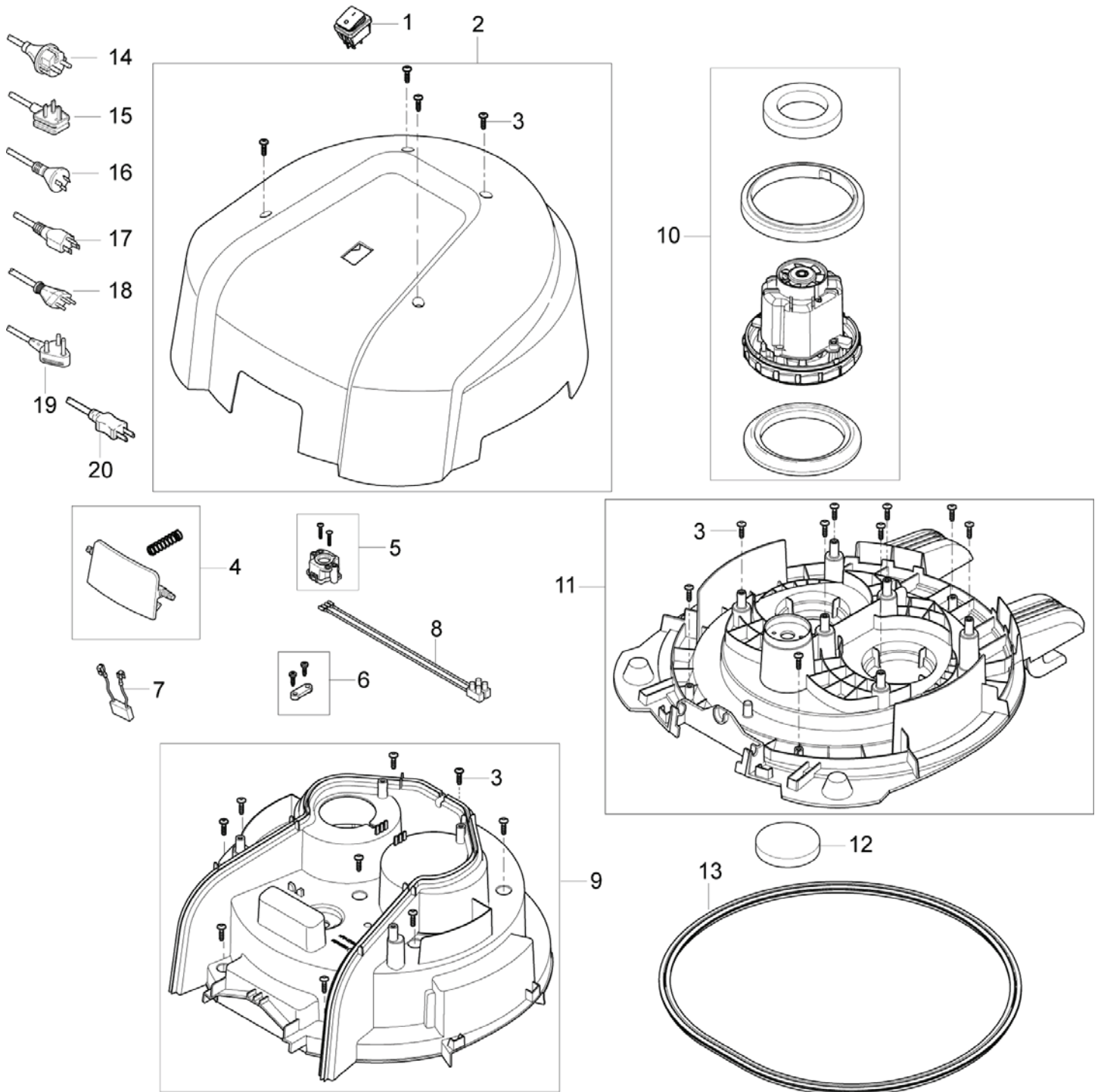
# Top 55-1, 75-1

MAXXI 55 ALTO

05-09-2013

ET-Liste-Nr.  
MAXXI1104

3



# Top 55-1, 75-1

## MAXXI 55 ALTO

05-09-2013

ET-Liste-Nr. MAXXIIIU4

4

Pos	Artikelnr.	Me	Beschreibung
01	140 9537 500	1	Wippschalter 0-1 2polig "MAXXI 3/7/DUO
02	107407244	1	HOOD 75-55L 1 SWITCH MAXXI
03	302003704	13	Schraube Ejot Delta PT 50X18 WN 5451
04	107407236	1	CLAMP F. 75-55-35 L BIN MAXXI
05	107407237	1	VACUUM VALVE CPL.
06	140 6560 500	1	ANTI STRAIN CLIP
07	48338	1	Entstörkondensator F
08	140 7042 500	1	Kabelbaum "MAXXI 3/7"
09	107407246	1	CLAMPING PLATE 55-75-1 VMAXXI
10	302003384	1	Elektromotor 230/240 V
10	302003388	1	Elektromotor?120 V/60 Hz
11	107407248	1	BASEPLATE 75-55L 1 MOTOR MAXXI
12	140 8682 500	1	Filter-Pad für Motorturbine "MAXXI 7 MAXXI7
13	107407249	1	GASKET F. BASEPLATE 75-55L
14	12222501	1	Netzleitung Set 10m *EU*
15	140 8262 020	1	CORD SET BLACK 10.5M UK-PLUG
16	140 8262 010	1	CORD SET 10.5 M AU PLUG
17	107401614	1	CORD SET US/TW 3C 15.5M YELLOW
18	12222507	1	CORD SET CH L 10M
19	107407242	1	POWER CORD H05VV-F 2X1.00 SABS 164-1 16A
20	140 6702 500	1	Netzleitung JP 15,5m

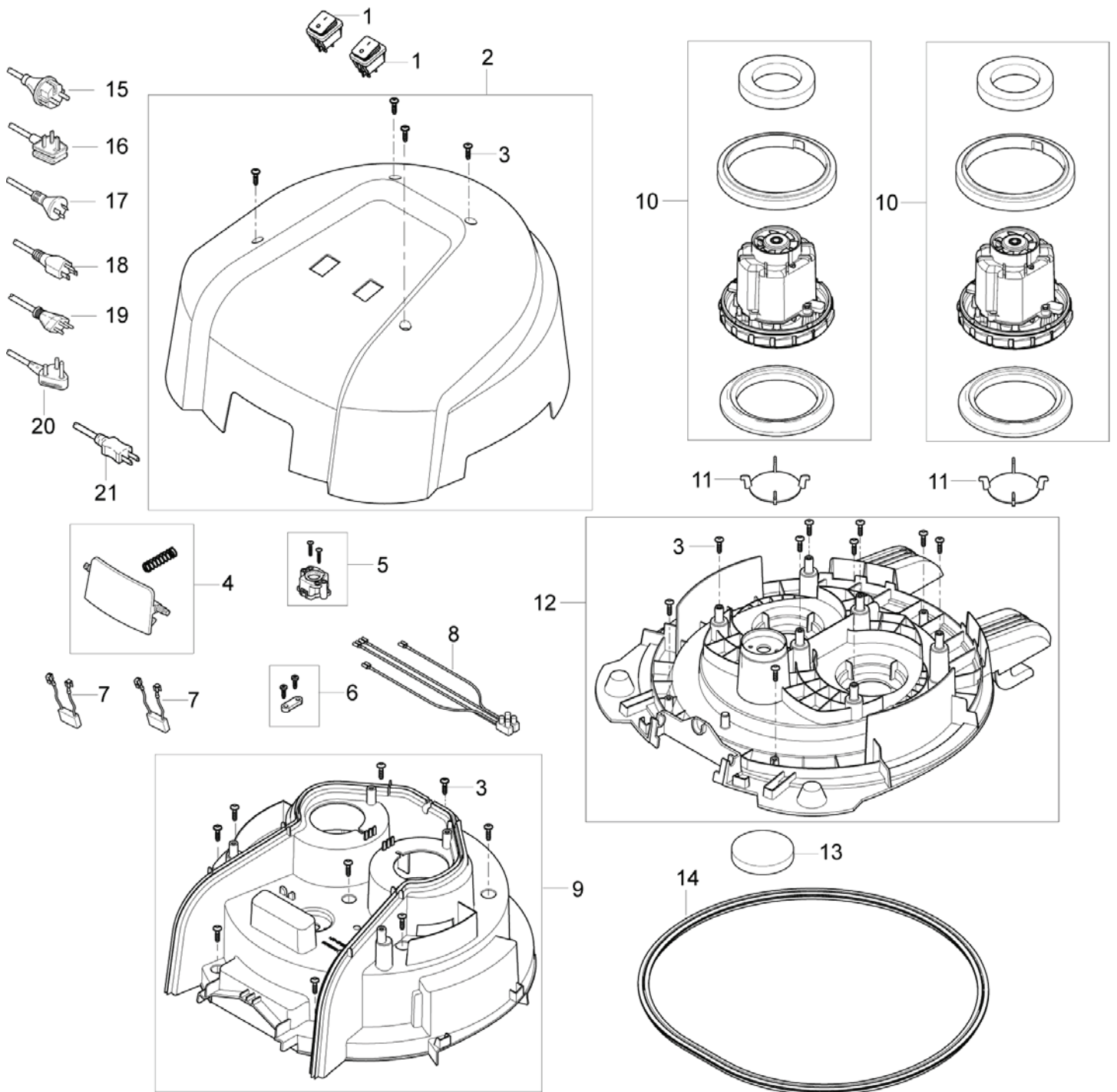
# Top 55-2, 75-2

MAXXI 55 ALTO

05-09-2013

ET-Liste-Nr. MAXXI1106

5



# Top 55-2, 75-2

## MAXXI 55 ALTO

05-09-2013

ET-Liste-Nr.  
MAXXIIIUG

6

Pos	Artikelnr.	Me	Beschreibung
01	107404540	2	Schalter SET
02	107407251	1	Adeckung MAXXI II 75-55 L 2 Schalter
03	302003704	13	Schraube Ejot Delta PT 50X18 WN 5451
04	107407236	1	CLAMP F. 75-55-35 L BIN MAXXI
05	107407237	1	VACUUM VALVE CPL.
06	140 6560 500	1	ANTI STRAIN CLIP
07	48338	1	Entstörkondensator F
08	140 7620 530	1	Entstörfilter Set"MAXXI 7" *EU/GB/AU/NZ
09	107407253	1	CLAMPING PLATE 55-75-2 MAXXI
10	302003384	1	Elektromotor 230/240 V
11	140 9526 500	1	Ventilscheibe
12	107407255	1	BASEPLATE 75-55L 2 MOTOR MAXXI
13	140 8682 500	1	Filter-Pad für Motorturbine "MAXXI 7 MAXXI7
14	107407249	1	GASKET F. BASEPLATE 75-55L
15	12222501	1	Netzleitung Set 10m *EU*
17	140 8262 010	1	CORD SET 10.5 M AU PLUG
18	107401614	1	CORD SET US/TW 3C 15.5M YELLOW
19	12222507	1	CORD SET CH L 10M
20	107407242	1	POWER CORD H05VV-F 2X1.00 SABS 164-1 16A
21	140 6702 500	1	Netzleitung JP 15,5m

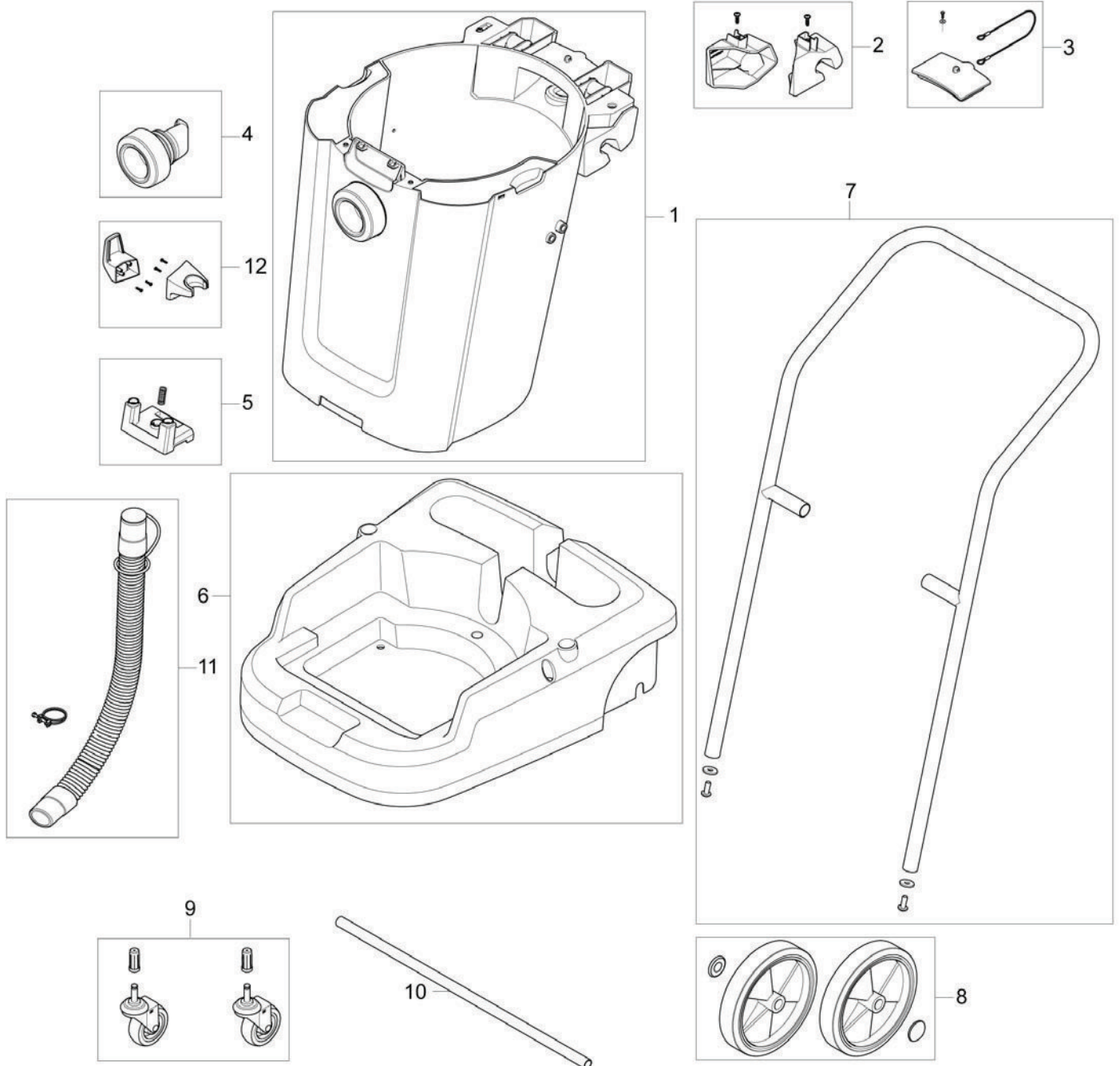
# Container 55 BSF, BDF

MAXXI 55 ALTO

05-09-2013

ET-Liste-Nr.  
MAXXIII10

7



# Container 55 BSF, BDF

MAXXI 55 ALTO

05-09-2013

ET-Liste-Nr.  
MAXXIII10

8

Pos	Artikelnr.	Me	Beschreibung
01	107407261	1	CONTAINER 55L MAXXI
02	107407264	1	BRACKET LEFT-RIGHT F. 55L MAXXI
03	107407266	1	SPOUT CAP
04	107407259	1	INLET ROUND MAXXI
05	107407268	1	PUSH-BUTTON F. EASY-TILT 55L MAXXI
06	107407270	1	Rahmen für Basic Trolley MAXXI II
07	107407271	1	HANDLE F. BASIC TROLLEY VL500
08	140 9543 500	1	REAR WHEEL
09	140 5476 500	1	Lenkrolle mit Hülse Set-2 "MAXXI 7/DUO
10	107407272	1	WHEEL 200MM WITH AXLE
11	107407273	1	DRAINHOSE F. 55L BIN
12	107408912	1	KABEL- UND SCHLAUCHHALTERUNG MAXXI II



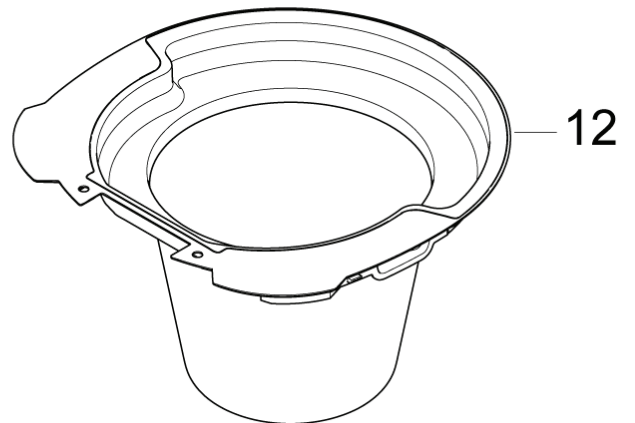
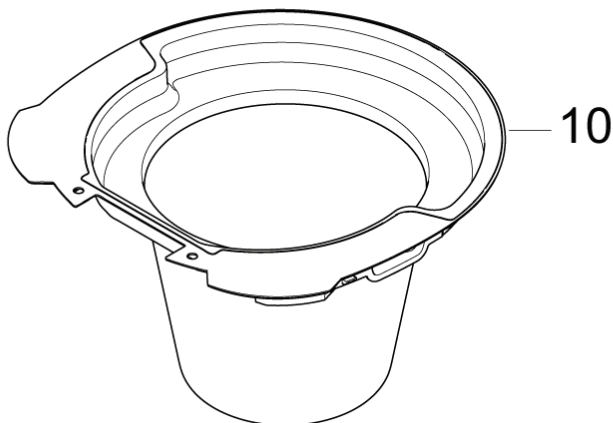
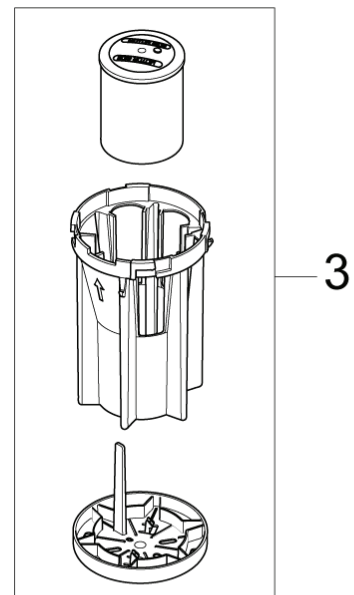
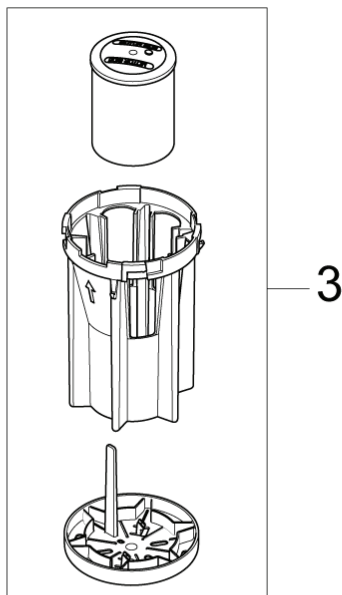
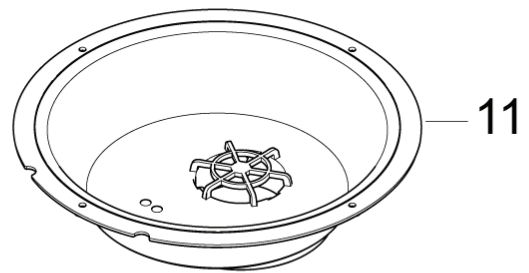
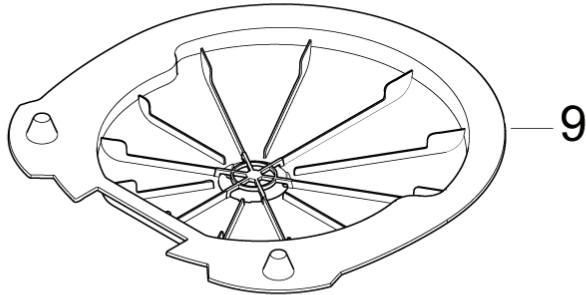
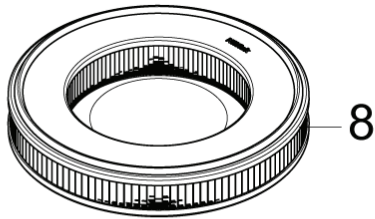
# Filter and bags 55, 75

MAXXI 55 ALTO

05-09-2013

ET-Liste-Nr.  
MAXXI1124

9



# Filter and bags 55, 75

MAXXI 55 ALTO

05-09-2013

ET-Liste-Nr.  
MAXXIII24

10

Pos	Artikelnr.	Me	Beschreibung	
02	140 8682 500	1	Filter-Pad für Motorturbine "MAXXI 7 MAXXI7	
03	140 8680 500	1	Filterstützkorb m.Schwim"MAXXI3/7/DUO"K	
08	107407300	1	Filterkassette 75l	BDF, EDF
09	107407301	1	DRYFILTER BOX	BDF, EDF
10	107407302	1	Nassfilter 55l/75l für Duale Filtration	BDF, EDF
11	107407303	1	FLOATER ADAPTER 55-75L	BSF
12	107407304	1	Nass-/Trockeneinlegetuchfilter 55-75l	BSF

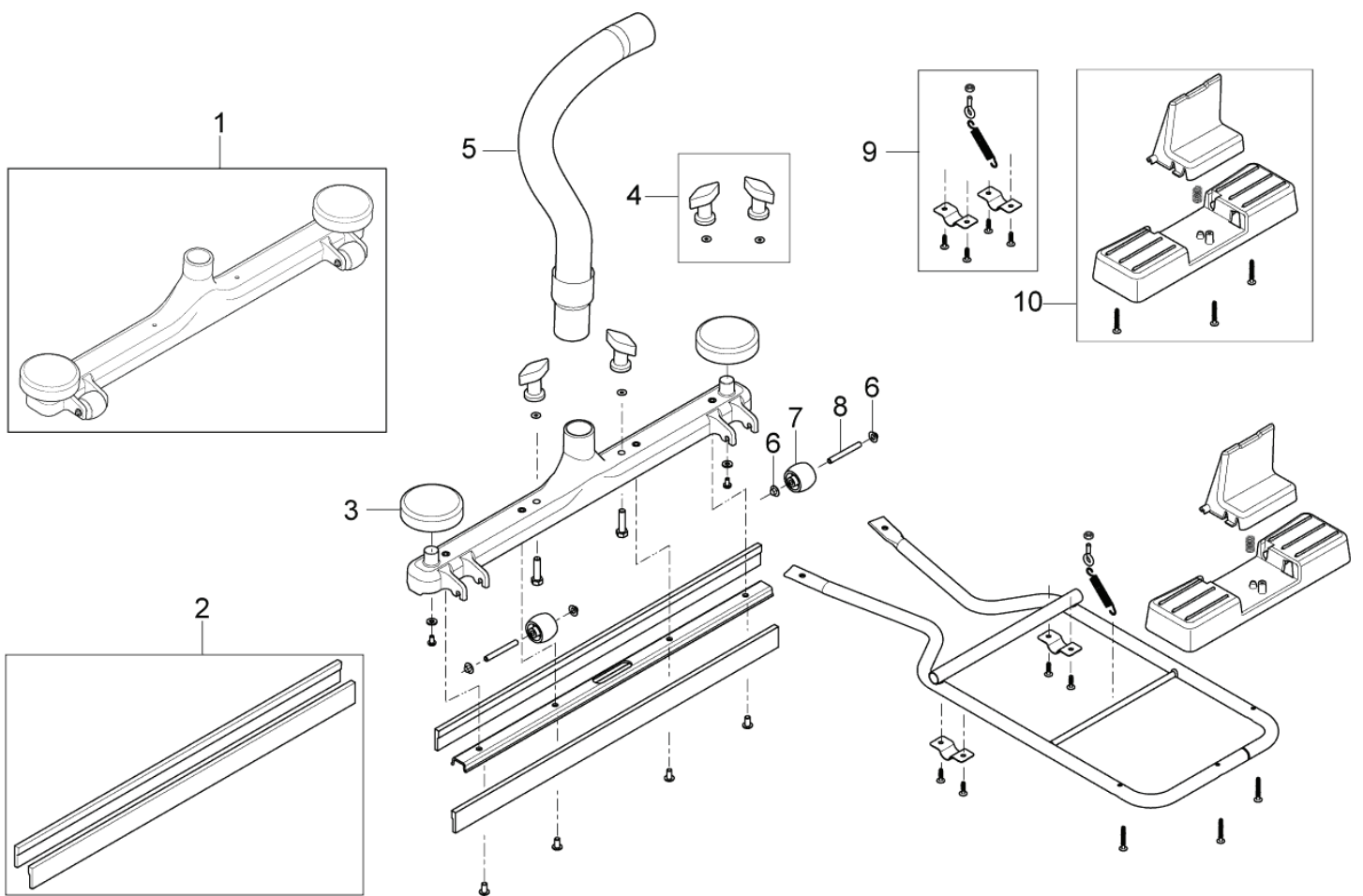
# Squeegee Accessory

MAXXI 55 ALTO

05-09-2013

ET-Liste-Nr.  
MAXXI11024

11



# Squeegee Accessory

MAXXI 55 ALTO

05-09-2013

ET-Liste-Nr.  
MAXXIIIU24

12

Pos	Artikelnr.	Me	Beschreibung
0	107407050	1	SAUGLEISTE KOMPL MAXXI II
01	56209088	1	24 SQUEEGEE ASSY.
02	56105533	1	BLADE BLUE FOR 24 E00601
03	56209157	2	Stoßrolle f. Absaugleiste GW1020/30
04	140 7947 500	1	NUT THUMB 5/16
05	107408917	1	Schlauch für Saugleiste
06	56009132	4	NUT, PUSH CAP 1/4
07	56329554	2	ROLLE GW1020/30
08	56209150	2	Achse
09	107408918	1	BefestigungsKit für Saugleiste
10	107408915	1	Pedal für Saugleiste MAXXI II

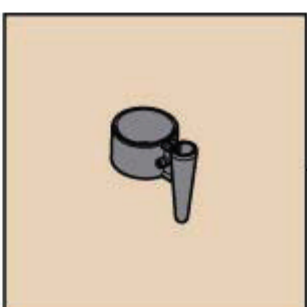
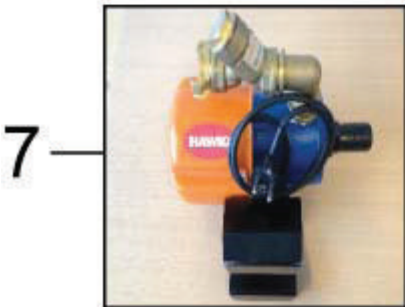
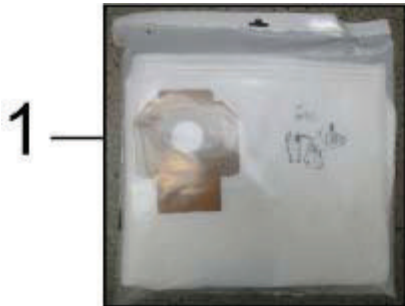
# Zubehör

MAXXI 55 ALTO

05-09-2013

ET-Liste-Nr.  
VL500ADV12

13



# Zubehör

## MAXXI 55 ALTO

05-09-2013

ET-Liste-Nr.  
VL500AUV12

14

Pos	Artikelnr.	Me	Beschreibung
1	302004000	1	Vlies Filtersack ATTIX 30, VPE 5 Attix 30
1	302004004	1	Fleece Filtersack ATTIX 40/50, VPE 5 Attix 40 und 50
2	107407308	1	Saugschlauch kompl. D32 1.9m
2	107407336	1	Saugschlauch kompl. D40 2.5m
3	107407310	1	Bodendüse Nass D32
3	107407311	1	Hartbodendüse D32
3	107407338	1	Bodendüse Nass D40
4	107407309	1	Saugrohr D32 Edelstahl
4	107407337	1	Saugrohr D40 Edelstahl
5	107407334	1	Fugendüse D32
5	107408850	1	Fugendüse D40
6	107407312	1	Bürstendüse D32
6	107407339	1	Hartbodendüse D40
8	107407335	1	Saugrohrhalterung D40

# EMPFOHLENE ERSATZTEILE

MAXXI 55 ALTO

05-09-2013

ET-Liste-Nr.  
MAXXI1155220

15

Keine Zeichnung zur ET-Liste

# EMPFOHLENE ERSATZTEILE

MAXXI 55 ALTO

05-09-2013

ET-Liste-Nr.  
MAXXI1155Z20

16

Pos	Artikelnr.	Me	Beschreibung
	107404540	1	Schalter SET
	107407236	1	CLAMP F. 75-55-35 L BIN MAXXI
	107407237	1	VACUUM VALVE CPL.
	107407249	1	GASKET F. BASEPLATE 75-55L
	107407259	1	INLET ROUND MAXXI
	107407266	1	SPOUT CAP
0	107407268	1	PUSH-BUTTON F. EASY-TILT 55L MAXXI
	107407273	1	DRAINHOSE F. 55L BIN
	107407300	1	Filterkassette 75l
	107407301	1	DRYFILTER BOX
	107407302	1	Nassfilter 55l/75l für Duale Filtration
	107407303	1	FLOATER ADAPTER 55-75L
	107407304	1	Nass-/Trockeneinlegetuchfilter 55-75l
	12222501	1	Netzleitung Set 10m *EU*
	140 5476 500	1	Lenkrolle mit Hülse Set-2 "MAXXI 7/DUO
	140 8446 500	1	Hinterrad-Kit GD 2000 (2 Räder+Achse)
	140 8680 500	1	Filterstützkorb m.Schwim"MAXXI3/7/DUO"K
	140 8682 500	1	Filter-Pad für Motorturbine "MAXXI 7 MAXXI7
	140 9526 500	1	Ventilscheibe
	140 9537 500	1	Wippschalter 0-1 2polig "MAXXI 3/7/DUO
	302003384	1	Elektromotor 230/240 V
	302003388	1	Elektromotor?120 V/60 Hz
	48338	1	Entstörkondensator F



