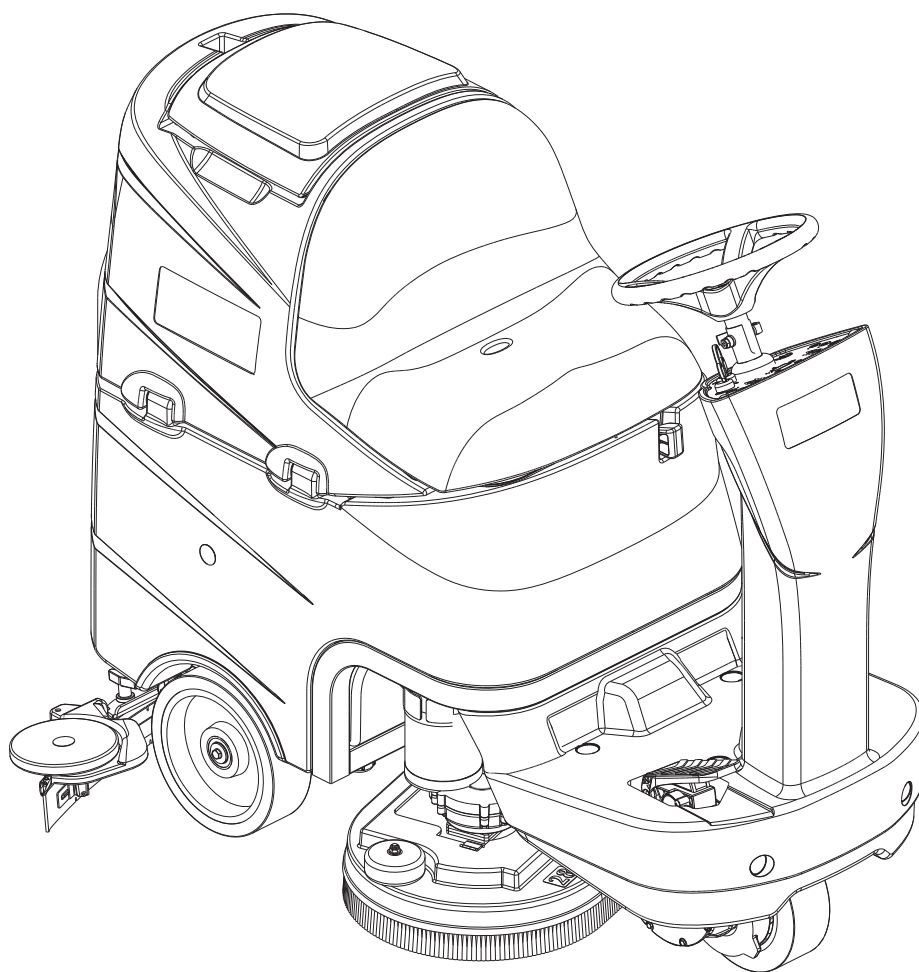




www.nilfisk-alto.com

# SCRUBTEC R 466 SCRUBTEC R 471 SCRUBTEC R 471C SCRUBTEC BOOST® R4



## Nilfisk ALTO

*Why Compromise*

**DEUTSCH**

**BETRIEBSANLEITUNG**  
ORIGINALANLEITUNG

**FRANÇAIS**

**MANUEL D'UTILISATION**  
INSTRUCTIONS D'ORIGINE

**ENGLISH**

**USER MANUAL**  
ORIGINAL INSTRUCTION

**NEDERLANDS**

**GEBRUIKSAANWIJZING**  
ORIGINELE INSTRUCTIES

9098960000(1)2011-04 A

Bedienungsanleitung auf [www.gluesing.net](http://www.gluesing.net)

Сертификат за съответствие  
Osvědčení o shodě  
Konformitätserklärung  
Overensstemmelsecertifikat  
Declaración de conformidad  
Vastavussertifikaat  
Déclaration de conformité  
Yhdenmukaisuustodistus

Conformity certificate  
Πιστοποιητικό συμμόρφωσης  
Megfelelősségi nyilatkozat  
Dichiarazione di conformità  
Atitikties deklaracija  
Atbilstības deklarācija  
Konformitetscertifisering  
Conformiteitsverklaring

Declaração de conformidade  
Deklaracja zgodności  
Certificat de conformitate  
Заявление о соответствии  
Överensstämmelsecertifikat  
Certifikát súladu  
Certifikat o ustreznosti  
Uyumluluk sertifikası



Модел / Model / Modell / Model / Modelo / Mudel / Modèle / Malli /  
Model / Μοντέλο / Modell / Modello / Modelis / Modelis / Modell / Model  
/ Modelo / Model / Model / Модель / Modell / Model / Model / Model :

**SCRUBBER-DRYER**

Тип / Typ / Typ / Type / Tipo / Tüüp / Type / Tyypit / Type / Τύπος /  
Típus / Tipo / Tipas / Tips / Type / Type / Tipo / Typ / Tip / Тип / Typ /  
Typ / Tip / Tip :

**SCRUBTEC R 466 - R 471 - R 471C - BOOST® R4**

Сериен номер / Výrobní číslo / Seriennummer / Seriennummer / Número de serie / Seerianumber / Numéro de série / Sarjanumero / Serial number  
/ Σειριακός αριθμός / Sorozatszám / Numero di serie / Serijos numeris / Sērijas numurs / Seriennummer / Seriennummer / Número de série / Numer  
seryjny / Număr de serie / Серийный номер / Seriennummer / Výrobné číslo / Serijska številka / Seri Numarası :

Година на производство / Rok výroby / Baujahr / Fabrikationsår / Año de fabricación / Väljallaskeasta / Année de fabrication / Valmistusvuosi / Year  
of construction / Έτος κατασκευής / Gyártási év / Anno di costruzione / Pagaminimo metai / Izgatavošanas gads / Byggeår / Bauwjaar / Ano de fabrico  
/ Rok produkcji / Anul fabricației / Год выпуска / Tillverkningsår / Rok výroby / Leto izdelave / Leto izdelave/İmal yılı :

**BG** Долуподписаният потвърждава, че гореспоменатият модел е произведен в съответствие със следните директиви и стандарти. Техническият файл е съставен от производителя.

**GB** The undersigned certify that the above mentioned model is produced in accordance with the following directives and standards. The technical file is compiled by the manufacturer.

**P** A presente assinatura serve para declarar que os modelos supramencionados são produtos em conformidade com as seguintes directivas e normas. A ficha técnica é redigida pelo fabricante.

**CZ** Niže podepsaný stvrzuje, že výše uvedený model byl vyroben v souladu s následujícími směrnici a normami. Autorem technického listu je výrobce.

**GR** Ο κάτωθι υπογεγραμμένος πιστοποιεί ότι η παραγωγή του προαναφερθέντος μοντέλου γίνεται σύμφωνα με τις ακόλουθες οδηγίες και πρότυπα. Το τεχνικό αρχείο συντάσσεται από τον κατασκευαστή.

**PL** Niżej podpisany zaświadcza, że wymieniony powyżej model produkowany jest zgodnie z następującymi dyrektywami i normami. Dokumenty techniczne zostały przygotowane przez producenta.

**D** Der Unterzeichner bestätigt hiermit dass die oben erwähnten Modelle gemäß den folgenden Richtlinien und Normen hergestellt wurden. Die technische Dokumentation wird vom Hersteller erstellt.

**H** Alulírottak igazoljuk, hogy a fent említett modell a kövekező irányelvek és szabványok alapján hoztuk létre. A műszaki fájlt a gyártó készítette.

**RO** Subsemnatul atest că modelul susmenționat este produs în conformitate cu următoarele directive și standarde. Fișierul tehnic este redactat de către producător.

**DK** Undertegnede attesterer herved, at ovennævnte model er produceret i overensstemmelse med følgende direktiver og standarder. Den tekniske fil er udarbejdet af fabrikanten.

**I** Il sottoscritto dichiara che i modelli sopra menzionati sono prodotti in accordo con le seguenti direttive e standard. Il fascicolo tecnico è redatto dal costruttore.

**RUS** Настоящим удостоверяется, что машина вышеуказанной модели изготовлена в соответствии со следующими директивами и стандартами. Техническая документация составлена производителем.

**E** El abajo firmante certifica que los modelos arriba mencionados han sido producidos de acuerdo con las siguientes directivas y estándares. El fascículo técnico está redactado por el fabricante

**LT** Toliau pateiktu dokumentu patvirtinama, kad minėtas modelis yra pagamintas laikantis nurodytų direktyvų bei standartų. Techninę bylą sudarė gamintojas.

**S** Undertecknad intygar att ovannämnda modell är producerad i överensstämmelse med följande direktiv och standarder. Den tekniska filen är sammanställd av tillverkaren.

**EST** Allakirjutanu kinnitab, et ülalnimetatud mudel on valmistatud kooskõlas järgmiste direktiivide ja normidega. Tehnilise dokumentatsiooni koostab tootja.

**LV** Ar šo tiek apliecināts, ka augstākminētais modelis ir izgatavots atbilstoši šādām direktīvām un standartiem. Tehnisko aprakstu ir sastādījis ražotājs.

**SK** Dolu podpísaný osvedčuje, že hore uvedený model sa vyrába v súlade s nasledujúcimi smernicami a normami. Technický súbor vytvoril výrobca.

**F** Je soussigné certifie que les modèles ci-dessus sont fabriqués conformément aux directives et normes suivantes. Le dossier technique est rédigé par le fabricant.

**N** Undertegnede attesterer att ovennævnte modell är produceret i överensstemmelse med följande direktiv och standarder. Den tekniske filen er opprettet av produsenten.

**SLO** Spodaj podpisani potrjujem, da je zgoraj omenjeni model izdelan v skladu z naslednjimi smernicami in standardi. Spis s tehnično dokumentacijo pripravi izdelovalec.

**FIN** Allekirjoittain vakuuttaa että yllämainittu malli on tuotettu seuraavien direktiivien ja standardien mukaan. Valmistaja käääntää teknisen tiedoston.

**NL** Ondergetekende verzekert dat de bovengenoemde modellen geproduceerd zijn in overeenstemming met de volgende richtlijnen en standaards. Het technische bestand is door de fabrikant samengesteld.

**TR** Aşağıda İmzası olan kişi, yukarıda bahsedilen model cihazın aşağıda verilen direktiflere ve standartlara uygunlukta imal edildiğini onaylar. Teknik dosya üretici tarafından derlenmiştir.

EC Machinery Directive 2006/42/EC

EN ISO 12100, EN ISO 13857, EN 349, EN 982

EC Low Voltage Directive 2006/95/EC

EN 60335-1, EN 60335-2-72, EN 50366

EC EMC Directive 2004/108/EC

EN 55022, EN 55014-2, EN 61000-6-2

Производителя / Výrobce / Hersteller / Fabrikanten /  
Fabricante / Tootja / Fabricant / Valmistaja / Manufacturer  
/ Κατασκευαστή / Gyártó / Costruttore / Gamintojas /  
Ražotājs / Produsenten / Fabrikant / Fabricante / Producenta  
/ Producător / Производителем / Tillverkaren / Výrobca /  
izdelovalec / Üretici :

**Nilfisk-Advance S.p.A.**

Strada Comunale della Braglia, 18 - 26862 - GUARDAMIGLIO (LO) - ITALY  
Tel: +39 (0)377 451124, Fax: +39 (0)377 51443  
Authorized signatory: Per Sonne Sorensen, Managing Director  
Date: Signature:

## INHALTSVERZEICHNIS

<b>EINLEITUNG</b> .....	<b>2</b>
ZIEL UND INHALT DER BETRIEBSANLEITUNG .....	2
ADRESSATEN.....	2
AUFBEWAHRUNG DER BETRIEBSANLEITUNG .....	2
KONFORMITÄTSERKLÄRUNG .....	2
IDENTIFIZIERUNGSDATEN .....	2
ANDERE REFERENZANLEITUNGEN .....	2
ERSATZTEILE UND WARTUNG.....	2
ÄNDERUNGEN UND TECHNISCHE VERBESSERUNGEN .....	3
FUNKTIONSEIGENSCHAFTEN .....	3
HINWEIS .....	3
<b>AUSPACKEN/LIEFERUNG</b> .....	<b>3</b>
<b>SICHERHEIT</b> .....	<b>3</b>
BENUTZTE SYMBOLE .....	3
ALLGEMEINE HINWEISE .....	4
<b>GERÄTEBESCHREIBUNG</b> .....	<b>6</b>
GERÄTEAUFBAU .....	6
BEDIENPULT UND BEDIENELEMENTE .....	8
ZUBEHÖR/SONDERAUSSTATTUNG .....	9
TECHNISCHE DATEN.....	9
SCHALTPLAN.....	10
<b>BETRIEB</b> .....	<b>12</b>
BATTERIEN EINES NEUEN GERÄTS ÜBERPRÜFEN/VORBEREITEN .....	12
BATTERIEN EINBAUEN UND BATTERIETYP (WET ODER GEL/AGM) EINSTELLEN .....	12
VOR DEM ANLASSEN .....	14
GERÄT EINSCHALTEN UND ABSTELLEN .....	18
GERÄT IN BETRIEB (WISCHEN/TROCKNEN).....	18
TANKS ENTLEREEN.....	20
NACH DER GERÄTEBENUTZUNG.....	21
GERÄT SCHIEBEN/ABSCHLEPPEN.....	21
LANGE STILLLEGUNG DES GERÄTS.....	21
ERSTE BETRIEBSZEIT .....	21
<b>WARTUNG</b> .....	<b>22</b>
ÜBERSICHTSTABELLE PLANMÄSSIGE WARTUNG .....	22
BETRIEBSSTUNDEN DES GERÄTS ÜBERPRÜFEN.....	22
SAUGLIPPE REINIGEN .....	23
SAUGLIPPENGUMMIS ÜBERPRÜFEN UND AUSTAUSCHEN.....	23
TELLER- ODER ZYLINDERBÜRSTEN REINIGEN .....	24
SCHMUTZWASSERTANK REINIGEN .....	24
SEITLICHE SCHMUTZFANGKLAPPEN ÜBERPRÜFEN UND AUSTAUSCHEN (NUR FÜR SCRUBTEC R 471C) .....	25
FILTER DES ANSAUGANLAGENMOTORS REINIGEN .....	26
REINIGUNGSLÖSUNGSFILTER REINIGEN .....	26
BATTERIEN LADEN .....	27
CHEMICAL MIXING SYSTEM SPÜLEN .....	28
SICHERUNGEN ÜBERPRÜFEN/AUSTAUSCHEN.....	28
<b>SICHERHEITSFUNKTIONEN</b> .....	<b>28</b>
NOTAUSSCHALTER .....	28
SCHLEUDERSCHUTZ .....	28
MIKROSCHALTER FAHRERSITZ.....	28
WIRBELSTROMBREMSE.....	28
<b>FEHLERSUCHE</b> .....	<b>29</b>
<b>VERSCHROTTUNG</b> .....	<b>30</b>

## EINLEITUNG

**ANMERKUNG**

Die in Klammern angegebenen Nummern beziehen sich auf die im Kapitel „Gerätebeschreibung“ dargestellten Bauteile.

## ZIEL UND INHALT DER BETRIEBSANLEITUNG

Diese Betriebsanleitung stellt der Bedienperson alle für den zweckmäßigen, eigenständigen und gefahrlosen Gebrauch des Geräts erforderlichen Informationen zu Verfügung. Sie enthält Angaben zu Technik, Sicherheit, Betrieb, Geräteausfall, Wartung, Ersatzteilen und Verschrottung.

Vor allen Arbeiten an und mit dem Gerät haben Bedienpersonen und technisches Fachpersonal die in dieser Betriebsanleitung enthaltenen Hinweise aufmerksam zu lesen. Wenden Sie sich bei Unklarheiten hinsichtlich dieser Betriebsanleitung an Nilfisk Alto.

## ADRESSATEN

Diese Betriebsanleitung richtet sich sowohl an die Bedienperson als auch an das für die Gerätewartung ausgebildete Fachpersonal. Bedienpersonen dürfen keine technischem Fachpersonal vorbehaltenen Arbeiten ausführen. Nilfisk Alto haftet nicht für Schäden, die durch Nichteinhaltung dieses Verbots verursacht werden.

## AUFBEWAHRUNG DER BETRIEBSANLEITUNG

Die Betriebsanleitung ist in der Nähe des Geräts in der dafür vorgesehenen Mappe, geschützt vor Flüssigkeiten o.Ä., welche die Lesbarkeit beeinträchtigen könnten, aufzubewahren.

## KONFORMITÄTSERKLÄRUNG

Die mit dem Gerät gelieferte Konformitätserklärung bescheinigt, dass das Gerät den geltenden Rechtsvorschriften entspricht.

**ANMERKUNG**

Das Original der Konformitätserklärung ist in zweifacher Ausfertigung in den dem Gerät beigefügten Unterlagen enthalten.

## IDENTIFIZIERUNGSDATEN

Seriennummer und Gerätemodell sind auf dem an der Lenksäule angebrachten Schild (21) angegeben.

Das Gerätebaujahr ist in der Konformitätserklärung enthalten und entspricht ferner den ersten beiden Ziffern der Seriennummer des Geräts.

Diese Informationen sind für die Bestellung von Ersatzteilen erforderlich. Bitte notieren Sie hier die Gerätedaten.

GERÄTEMODELL .....
--------------------

GERÄTESERIENNUMMER .....
--------------------------

## ANDERE REFERENZANLEITUNGEN

- Anleitung des elektronischen Ladegeräts (welches falls mitgeliefert als integrierenden Teil dieser Anleitung betrachtet werden muss)

Außerdem sind folgende Anleitungen verfügbar:

- Service-Anleitung (beim Nilfisk-Alto-Kundendienst einsehbar)
- Ersatzteilkatalog (im Lieferumfang enthalten)

## ERSATZTEILE UND WARTUNG

Wenden Sie sich bei Fragen oder Problemen hinsichtlich Benutzung, Wartung und Reparatur an Fachpersonal bzw. direkt an einen Nilfisk-Alto-Kundendienst. Immer originale Ersatzteile und Zubehörteile benutzen.

Der Nilfisk-Alto-Kundendienst steht Ihnen für technischen Kundendienst und die Bestellung von Ersatz- und Zubehörteilen zur Verfügung. Bitte immer Modell und Seriennummer angeben.

## ÄNDERUNGEN UND TECHNISCHE VERBESSERUNGEN

Nilfisk Alto entwickelt seine Produkte ständig weiter und behält sich das Recht vor, alle für erforderlich gehaltenen Änderungen und Verbesserungen vorzunehmen. Nilfisk ist nicht verpflichtet, diese Änderungen an bereits verkauften Geräten vorzunehmen. Jegliche Änderung und/oder jegliches Hinzufügen von Zubehörteilen muss von Nilfisk Alto ausdrücklich genehmigt und darf nur von Nilfisk Alto vorgenommen werden.

## FUNKTIONSEIGENSCHAFTEN

Dieser Schrubbautomat wurden für die Reinigung (Wischen und Trocknen) von glatten und festen Fußböden im privaten und industriellen Bereich und die Bedienung durch Fachpersonal entwickelt und nach erfolgter Sicherheitsprüfung gebaut. Der Schrubbautomat ist nicht geeignet für die Reinigung von Tapeten oder Teppichböden.

## HINWEIS

Alle in dieser Betriebsanleitung angegebenen Positions- und Richtungsangaben, wie vorwärts und rückwärts, vorn und hinten, rechts und links, beziehen sich auf die Bedienperson in Fahrposition auf dem Sitz (17).

## AUSPACKEN/LIEFERUNG

Beim Auspacken des Geräts sind die auf der Verpackung angegebenen Anweisungen gewissenhaft zu befolgen.

Soll das Gerät manuell fortbewegt werden, siehe Abschnitt „Gerät schieben/abschleppen“.

Bei Gerätelieferung sorgfältig prüfen, ob Verpackung und Gerät beim Transport beschädigt wurden. Liegen offensichtliche Beschädigungen vor, Verpackung aufbewahren, damit sie der Spediteur, der die Lieferung durchgeführt hat, in Augenschein nehmen kann. Für Schadenersatzleistungen unverzüglich mit der Transportfirma in Verbindung setzen.

Überprüfen, ob der Lieferumfang des Geräts nachstehender Liste entspricht:

- Technische Unterlagen:
  - Betriebsanleitung des Schrubbautomaten
  - Anleitung des elektronischen Ladegeräts
  - Ersatzteilliste des Schrubbautomaten
- 2 Flachsicherungen
- 1 Ersatzstecker für das Ladegerät
- 2 Distanzscheiben für 6-V-Batteriegehäuse

## SICHERHEIT

Folgende Symbole weisen auf potentielle Gefahren hin. Lesen Sie diese Informationen stets aufmerksam und ergreifen Sie die zum Schutz von Personen und Gegenständen erforderlichen Vorsichtsmaßnahmen.

Zur Unfallverhütung ist die Mitarbeit der Bedienperson unabdingbar. Unfallverhütungsmaßnahmen können nicht greifen, wenn die Bedienperson nicht bereit ist, ihren Beitrag voll zu leisten. Die meisten Unfälle in Betrieben, am Arbeitsplatz oder während des Transports werden durch die Nichtbeachtung der grundlegendsten Vorsichtsmaßnahmen verursacht. Aufmerksame und umsichtige Bedienpersonen sind daher der beste Schutz vor Unfällen und für die Wirksamkeit jeglicher Unfallverhütungsmaßnahmen unverzichtbar.

## BENUTZTE SYMBOLE



### GEFAHR!

*Bezeichnet eine, auch potenziell tödliche, Gefahr für die Bedienperson.*



### ACHTUNG!

*Deutet eine hohe Unfallgefahr für Personen oder Schäden an Gegenständen an.*



### HINWEIS!

*Bezeichnet einen Hinweis oder eine Anmerkung in Bezug auf wichtige oder nützliche Funktionen. Widmen Sie Absätzen, die durch dieses Symbol gekennzeichnet sind, die höchste Aufmerksamkeit.*



### ANMERKUNG

*Bezeichnet einen Anmerkung zu wichtigen oder nützlichen Funktionen.*



### NACHSCHLAGEN

*Weist darauf hin, dass vor der Durchführung jeglicher Arbeiten die Betriebsanleitung zu konsultieren ist.*

## ALLGEMEINE HINWEISE

In diesem Abschnitt sind Warnhinweise in Bezug auf die potentielle Gefahr von Geräte- und Personenschäden angeführt.



### GEFAHR!

- *Vor jeglichen Reinigungs- und Wartungsarbeiten, dem Austausch von Bauteilen oder einem Betriebsartenwechsel Batterie trennen und Zündschlüssel abziehen.*
- *Dieses Gerät darf nur von angemessen geschulten Personen verwendet werden.*
- *Batterien von Funken, Flammen und glühenden Gegenständen fernhalten. Während der normalen Benutzung können explosive Gase austreten.*
- *Bei Arbeiten in der Nähe von elektrischen Bauteilen sind sämtliche Schmuckstücke abzulegen.*
- *Nicht ohne geeignete stabile Sicherheitsstützen unter dem angehobenen Gerät arbeiten.*
- *Gerät nicht in Räumen einsetzen, in denen sich schädliche, gefährliche, brennbare und/oder explosive Pulver, Flüssigkeiten oder Dämpfe befinden: Dieses Gerät ist nicht zum Aufnehmen gefährlicher Stäube geeignet.*
- *Beim Laden der Batterien entsteht hochexplosives Wasserstoffgas. Während des gesamten Batterieladenzyklus die Tankeinheit geöffnet lassen. Batterien nur in gut belüfteten Bereichen und in großem Abstand zu offenen Flammen laden.*



### ACHTUNG!

- *Vor jeglichen Wartungs-/Reparaturarbeiten alle entsprechenden Anweisungen aufmerksam lesen.*
- *Vor der Benutzung des Ladegeräts prüfen, ob Frequenz und Spannung auf dem Gerätetypschild der Netzspannung entsprechen.*
- *Das Kabel des Ladegeräts nicht zum Ziehen oder Fortbewegen des Geräts und nicht als „Griff“ verwenden. Das Kabel des Ladegeräts nicht in Türen einklemmen und nicht über scharfe Kanten oder raue Oberflächen ziehen. Mit dem Gerät nicht über das Ladegerätkabel fahren.*
- *Ladegerätkabel von heißen Oberflächen fernhalten.*
- *Gerät nicht verwenden, wenn das Ladegerätkabel oder der Stecker beschädigt sind. Funktioniert das Gerät nicht einwandfrei, ist es beschädigt, ins Wasser gefallen oder wurde es im Freien abgestellt, Gerät zum Kundendienst bringen.*
- *Zur Verringerung der Brand-, Stromschlag- bzw. Verletzungsgefahr das unbeaufsichtigte Gerät nicht ans Stromnetz angeschlossen lassen. Vor Wartungsbearbeitungen, das Ladegerätkabel vom Stromnetz trennen.*
- *Während des Batterieladevorgangs nicht rauchen.*
- *Um zu vermeiden, dass das Gerät von Unbefugten verwendet wird, Zündschlüssel abziehen.*
- *Das unbeaufsichtigte Gerät gegen unbeabsichtigtes Wegrollen sichern.*
- *Das Gerät sowohl während des Betriebs als auch bei Stillstand stets vor Sonne, Regen und anderen Witterungen schützen. Das Gerät in trockenen geschützten Räumen abstellen: Dieses Gerät ist nur für den Trockenbetrieb geeignet und darf nicht unter feuchten Bedingungen in Außenbereichen eingesetzt oder abgestellt werden.*
- *Vor dem Gerätegebrauch sämtliche Klappen und/oder Deckel, wie in der Betriebsanleitung angegeben, schließen.*
- *Das Gerät nicht als Spielzeug verwenden. Wird das Gerät in der Nähe von Kindern verwendet, ist besondere Aufmerksamkeit erforderlich.*
- *Das Gerät nur für die in dieser Anleitung angegebenen Zwecke einsetzen. Nur von Nilfisk Alto empfohlene Zubehörteile verwenden.*
- *Angemessene Vorsichtsmaßnahmen ergreifen, damit sich Haare, Schmuckstücke oder weite Kleidungsstücke nicht in beweglichen Geräteteilen verfangen können.*
- *Gerät nicht auf geneigten Flächen einsetzen.*
- *Um die Gerätestabilität nicht zu gefährden, Gerät nicht in einem größeren Winkel als auf dem Gerät angegeben neigen.*

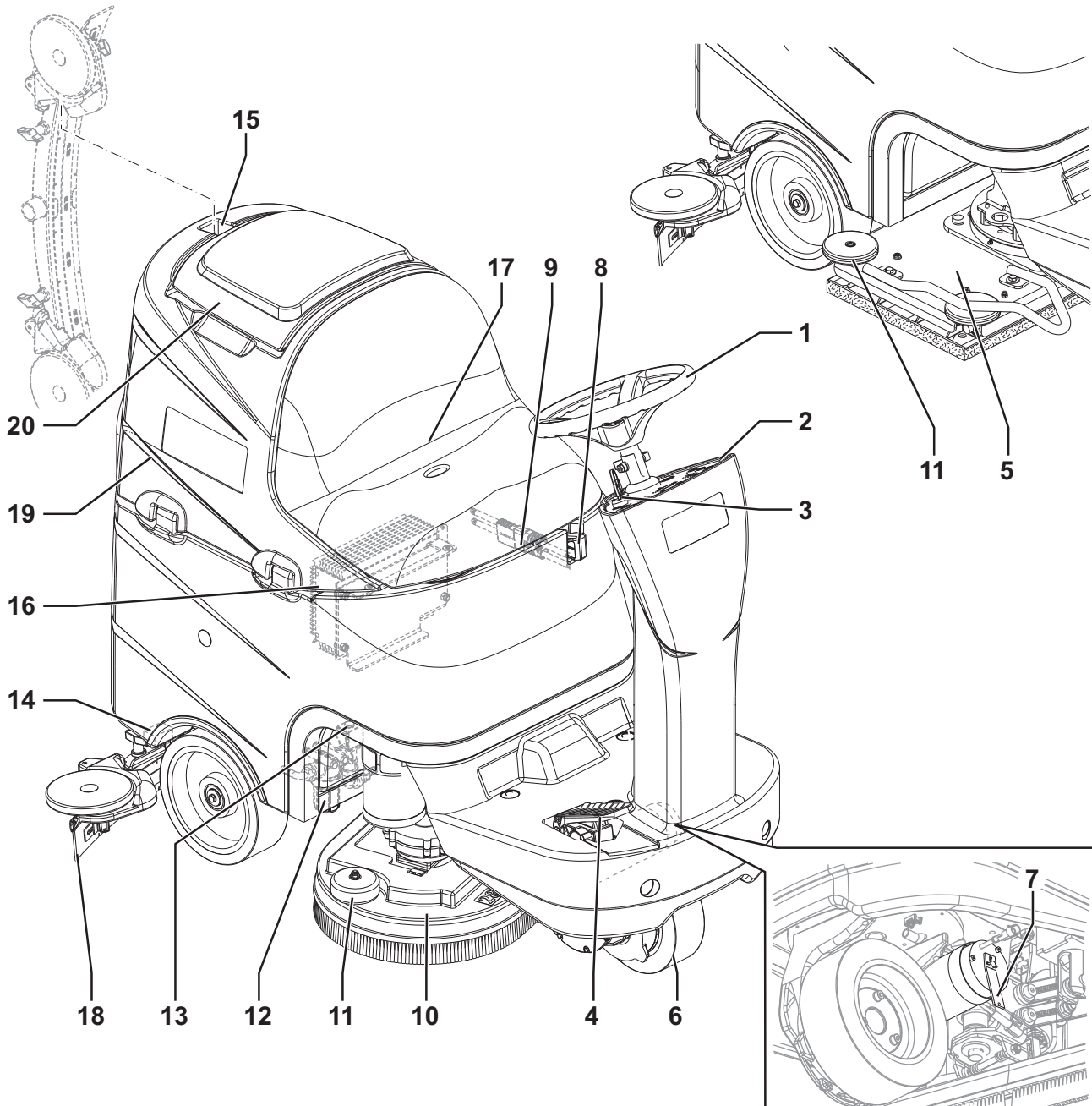
**ACHTUNG!**

- Das Gerät nicht in stark staubiger Umgebung verwenden.
- Gerät nur in ausreichend beleuchteten Bereichen einsetzen.
- Sind beim Geräteeinsatz neben der Bedienperson auch andere Personen anwesend, ist die Verwendung der Rundumkennleuchte (optional) erforderlich.
- Bei der Geräteverwendung darauf achten, dass weder Personen- noch Sachschäden entstehen.
- Nicht gegen Regale oder Gerüste stoßen, vor allem wenn Gegenstände herunterfallen könnten.
- Keine Flüssigkeitsbehälter auf dem Gerät abstellen.
- Das Gerät nur bei Temperaturen zwischen 0 °C und +40 °C verwenden.
- Die Lagertemperatur des Geräts muss zwischen 0 °C und +40 °C liegen.
- Die Luftfeuchtigkeit muss zwischen 30 % und 95 % betragen.
- Bei der Verwendung von Bodenreinigungsmitteln Anweisungen und Hinweise auf der jeweiligen Verpackung beachten.
- Vor dem Umgang mit Bodenreinigungsmitteln geeignete Schutzhandschuhe anziehen.
- Das Gerät nicht als Transportmittel verwenden.
- Zur Vermeidung von Schäden am Fußboden Bürsten bei stehendem Gerät nicht in Betrieb lassen.
- Im Brandfall möglichst einen Pulverlöscher und keinen Wasserlöscher verwenden.
- Die Schutzvorrichtungen des Geräts keinesfalls beschädigen. Alle Anweisungen zur ordentlichen Wartung sind gewissenhaft zu befolgen.
- Keine Gegenstände durch Öffnungen in das Gerät fallen lassen. Sind Öffnungen verstopft, Gerät nicht verwenden. Geräteöffnungen frei von Staub, Fasern, Haaren und anderen Fremdkörpern halten, die den Luftstrom verringern können.
- Die am Gerät angebrachten Hinweisschilder nicht entfernen oder verändern.
- Um das Gerät von Hand zu bewegen, muss die Wirbelstrombremse ausgeschaltet werden. Am Ende der Bewegung, die Wirbelstrombremse wieder einschalten. Gerät niemals bei ausgeschalteter Wirbelstrombremse verwenden.
- Wird das Gerät aus Wartungsgründen geschoben (fehlende Batterien, entladene Batterien etc.), Gerät nie schneller als 4 km/h schieben.
- Dieses Gerät ist nicht für den Einsatz auf öffentlichen Straßen und Wegen zugelassen.
- Das Gerät bei Temperaturen unter dem Gefrierpunkt nur mit Vorsicht transportieren. Das im Schmutzwassertank oder in den Leitungen vorhandene Wasser könnte gefrieren und das Gerät schwer beschädigen.
- Nur im Lieferumfang enthaltene oder in der Betriebsanleitung angeführte Bürsten und Pads verwenden. Die Verwendung von anderen Bürsten oder Pads kann die Sicherheit beeinträchtigen.
- Bei Funktionsstörungen sicherstellen, dass diese nicht auf mangelnde Gerätewartung zurückzuführen sind. Gegebenenfalls Fachpersonal bzw. autorisierten Kundendienst benachrichtigen.
- Müssen Bauteile ausgewechselt werden, stets ORIGINALERSATZTEILE beim Kundendienst oder einem autorisierten Vertragshändler anfordern.
- Zur Gewährleistung von Gerätesicherheit und -leistung die im entsprechenden Kapitel dieser Betriebsanleitung vorgesehene planmäßige Wartung von Fachpersonal oder einem autorisierten Kundendienst durchführen lassen.
- Das Gerät nicht mit direktem oder unter Druck stehendem Wasserstrahl oder mit ätzenden Reinigungsmitteln säubern.
- Sind in das Gerät Bleibatterien (WET) eingebaut, Gerät gegenüber der Horizontalen um nicht mehr als 30° neigen, um zu vermeiden, dass hochkorrosive Batterieflüssigkeit austritt. Muss das Gerät zu Wartungszwecken geneigt werden, Batterien ausbauen.
- Das Gerät enthält giftige und schädliche Stoffe (Batterien etc.), für die eine Entsorgung durch entsprechende Stellen (siehe Kapitel „Verschrottung“) gesetzlich vorgeschrieben ist. Fahrzeug am Ende seiner Lebensdauer vorschriftsmäßig entsorgen!

# GERÄTEBESCHREIBUNG

## GERÄTEAUFBAU

- |  |   |
|--|---|
| 1. Lenkrad   | 11. Pufferrolle   |
| 2. Bedienpult Bedienelemente (siehe nachfolgenden Abschnitt) | 12. Filter Reinigungslösung                               |
| 3. Zündschlüssel   | 13. Elektroventil   |
| 4. Vorwärts-/Rückwärtsgangpedal                              | 14. Ventil Reinigungslösung/Frischwasser öffnen/schließen |
| 5. Vibrationskopf BOOST®                                     | 15. Halterung Sauglippenaufbewahrung                      |
| 6. Lenkbares, bremsbares Antriebsrad vorn                    | 16. Ladegerät   |
| 7. Hebel Wirbelstrombremse ausschalten                       | 17. Sitz  |
| 8. Notausschalter  | 18. Baugruppe Sauglippengummis                            |
| 9. Batteriestecker   | 19. Baugruppe kippbarer Schmutzwassertank                 |
| 10. Tellerbürsten-/Padhalterkopf                             | 20. Schmutzwassertankdeckel                               |

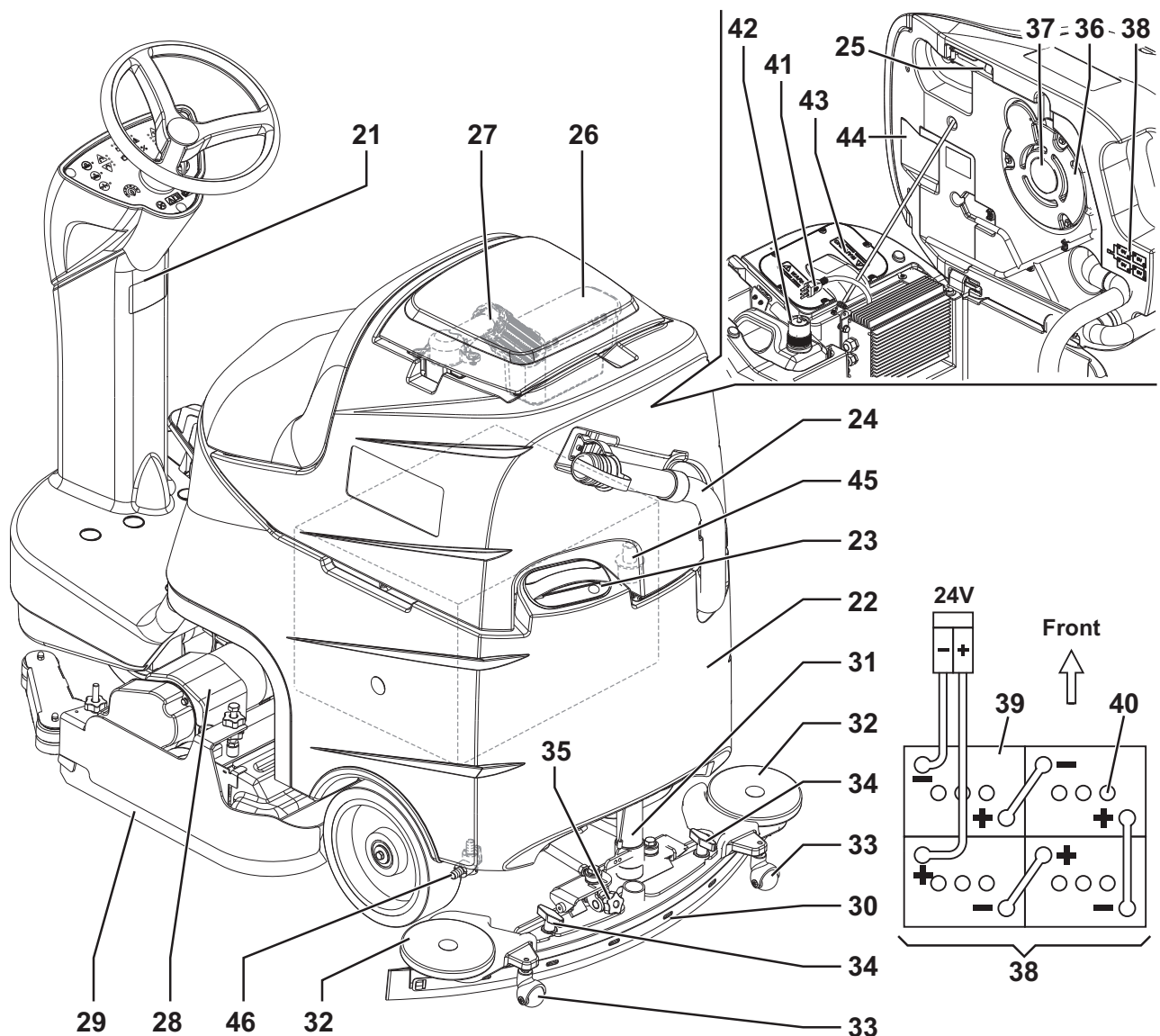


P100431



**GERÄTEAUFBAU (Fortsetzung)**

- |  |   |
|--|---|
| 21. Schild Seriennummer/technische Daten/<br>Konformitätszeichen | 33. Stützrad Sauglippe                                |
| 22. Reinigungslösungs-/Frischwassertank                          | 34. Sterngriffe Sauglippenbefestigung                 |
| 23. Einfüllstutzen Reinigungslösungs-/Frischwassertank           | 35. Sterngriff Sauglippenausgleich                    |
| 24. Schmutzwasserablassrohr                                      | 36. Ansauganlagenmotor                                |
| 25. Stützfuß Tankeinheit   | 37. Filter Ansauganlagenmotor                         |
| 26. Behälter mit Schmutzfanggitter                               | 38. Anschlussplan Batterien                           |
| 27. Ansauggitter mit automatischem Schwimmerverschluss           | 39. Batterien   |
| 28. Zylinderbürstenkopf  | 40. Batterieverschlüsse                               |
| 29. Seitenflap Zylinderbürstenkopf                               | 41. Anschlusskabel Ladegerät                          |
| 30. Sauglippe  | 42. Reinigungsmitteltank (*)                          |
| 31. Ansaugrohr Sauglippe   | 43. Deckel Elektronikfach                             |
| 32. Pufferräder Sauglippe  | 44. Baugruppe angehobener Tank und Sitz               |
|  | 45. Adapter für Reinigungslösungs-/Frischwasserablass |
|  | 46. Ablassventil Reinigungslösung-/Frischwasser       |
- (\*) Nur für Geräte mit Chemical Mixing System (optional)



## BEDIENPULT UND BEDIENELEMENTE

51. Schalter Rückwärtsgang aktivieren/deaktivieren
52. LED Rückwärtsgang aktiviert
53. Einstellschalter Reinigungsmittelkonzentration im Wischwasser (\*)
54. LEDs Reinigungsmittelkonzentration in der Reinigungslösung (\*)
55. Schalter Leisebetrieb
56. LED Leisebetrieb
57. Schalter Hupe
58. Zündschlüssel
59. Schalter Reinigungslösungsfluss erhöhen
60. Schalter Reinigungslösungsfluss verringern
61. LEDs zugeführte Reinigungslösungsmenge
62. LED Batteriestatusanzeige
  - Grüne LED - Batterien geladen
  - Gelbe LED - Batterien fast leer
  - Rote LED - Batterien leer
63. Schalter zum Senken/Heben Bürsten-/Padhalterkopf und Sauglippe
64. LED Bürsten-/Padhalter-/Zylinderbürstenkopf und Sauglippe anheben/absenken
65. Schalter Sauglippe anheben/absenken und Ansauganlage
66. LED Sauglippe anheben/absenken und Ansauganlage
67. Schalter Extra-Anpressdruck (\*\*)
68. LED Extra-Anpressdruck

69. Einstellschalter Fahrgeschwindigkeit (nur aktiv, wenn die Bürsten in Betrieb sind)
70. LEDs Fahrgeschwindigkeit
71. Display Betriebsstundenzähler und Reinigungslösungsstand:
  - Zeigt beim Gerätestart für einige Sekunden die Betriebsstunden.
  - Während des Gerätegebrauchs wird der Reinigungslösungs-/Frischwasserstand im Tank (in Prozent) angezeigt.
  - Beträgt die Füllmenge über 90 %, wird auf dem Display FUL angezeigt.
  - Beträgt die Füllmenge weniger als 30 %, wird auf dem Display LO angezeigt.
  - Die Anzeige LO beginnt zu blinken, wenn der Tank annähernd leer ist.

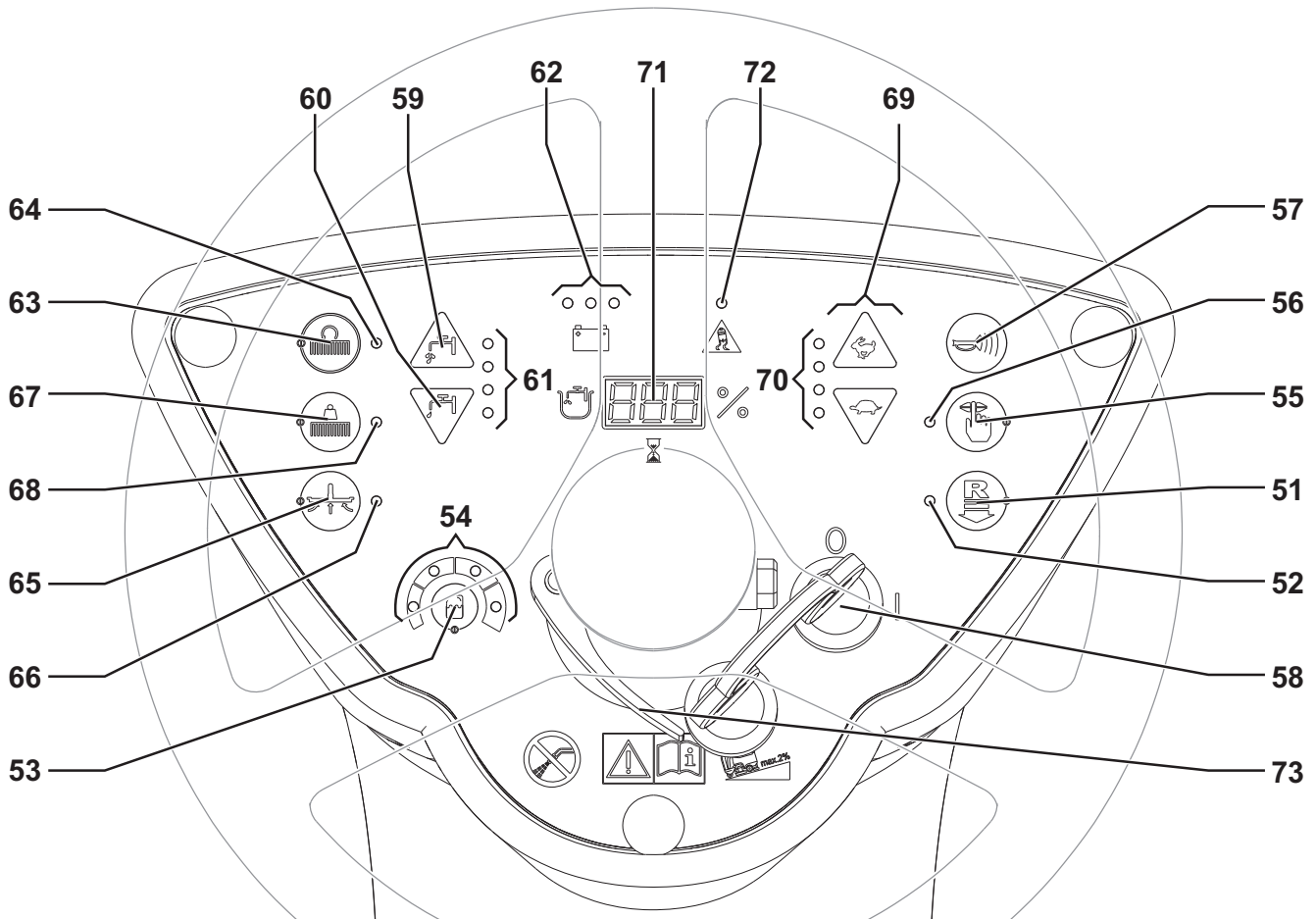


### ANMERKUNG

Da die Anzeige LO bereits zu blinken beginnt, bevor der Tank vollständig leer ist, können die letzten Arbeitsschritte noch durchgeführt werden: Tatsächlichen Reinigungslösungsfluss zu den Bürsten überprüfen.

72. LED Schleuderschutz aktiviert
73. Einstellhebel Lenkradhöhe

- (\*) Nur für Geräte mit Chemical Mixing System (optional)  
 (\*\*) Nur für Scrubtec R 466 - R 471 und BOOST® R4



P100433

## ZUBEHÖR/SONDERAUSSTATTUNG

Neben den mit der Grundausrüstung gelieferten Bauteilen sind je nach spezifischer Verwendung des Geräts folgende Zubehörteile und Sonderausstattungen lieferbar:

- Batterien GEL/AGM
- Tellerbürsten und Zylinderbürsten aus anderen Materialien als die Standardbürsten
- Pads aus anderen Materialien hinsichtlich der Standardausrüstung
- Sauglippengummis aus anderen Materialien als die Standardgummis
- Chemical Mixing System
- Rundumkennleuchte
- Set „Mop a Trash“
- Ansauganlagenmotor 670 W

Bitte setzen Sie sich für weitere Informationen zu den obengenannten Zubehörteilen/Sonderaustattungen mit einem Händler Ihrer Wahl in Verbindung.

## TECHNISCHE DATEN

### Gemeinsame technische Daten

Beschreibung	SCRUBTEC R 466	SCRUBTEC R 471	SCRUBTEC R 471C	SCRUBTEC BOOST® R4
Arbeitsbreite	660 mm	710 mm	710 mm	710 mm
Sauglippenbreite	890 mm			
Kapazität Reinigungslösungs-/Frischwassertank	80 Liter			
Durchfluss Reinigungslösung	1 bis 3 l/min			
Durchmesser Hinterräder auf feststehender Achse	250 mm			
Spezifischer Bodendruck Vorderrad	0,5 N/mm <sup>2</sup>			
Spezifischer Bodendruck Hinterräder	0,9 N/mm <sup>2</sup>			
Durchmesser lenkbares, bremsbares Antriebsrad vorn	225 mm			
Motorleistung Ansauganlage	420 W			
Motorleistung Antriebsanlage	300 W			
Höchstgeschwindigkeit	6 km/h			
Maximal überwindbare Einsatzneigung	2%			
Schalldruck am Ohr der Bedienperson (ISO 11201, ISO 4871, EN 60335-2-72) (LpA)	65 dB(A) ± 3 dB(A)			
Vom Gerät emittierter Schalleistungspegel (ISO 3744, ISO 4871, EN 60335-2-72) (LwA)	82 dB(A)			83 dB(A)
Schwingungspegel am Arm der Bedienperson (ISO 5349-1, EN 60335-2-72)	< 2,5 m/s <sup>2</sup>			
Pegel der auf die Bedienperson übertragenen Schwingungen (ISO 2631-1, EN 60335-2-72)	0,8 m/s <sup>2</sup>			
Maße Batteriefach (Länge x Breite x Höhe)	380 x 540 x 300 mm			
Batterietyp	4 x 6-V-Batterien, 180 Ah C5 (WET)			
	4 x 6-V-Batterien, 180 Ah C5 (GEL/AGM)			
Unterdruck Ansaugsystem	1.000 mmH <sub>2</sub> O			
Gerätehöhe	1.230 mm			
Maximale Gerätelänge	1.360 mm			
Mindestlenkradius	1.500 mm			
Gerätebreite ohne Sauglippe	670 mm	748 mm	810 mm	730 mm

### Technische Eigenschaften mit Bürsten-/Padhalterkopf

Beschreibung	SCRUBTEC R 466	SCRUBTEC R 471
Durchmesser Bürste/Pad	330 mm	355 mm
Gewicht ohne Batterien und mit leeren Tanks	175 kg	177 kg
Höchstgewicht mit Batterien, vollen Tanks und Bedienperson (75 kg) (GVW)	459 kg	461 kg
Leistung Bürsten-/Padhaltermotor	2 x 400 W	
Drehgeschwindigkeit Bürste/Padhalter	230 U/min	
Anpressdruck Bürsten/Padhalter bei ausgeschaltetem Extra-Anpressdruck	30 kg	32 kg
Anpressdruck Bürsten/Padhalter bei eingeschaltetem Extra-Anpressdruck	48 kg	50 kg

## Technische Daten mit Zylinderbürstenkopf

Beschreibung	SCRUBTEC R 471C
Maße Zylinderbürste (Durchmesser x Länge)	145 x 690 mm
Gewicht ohne Batterien und mit leeren Tanks	180 kg
Höchstgewicht mit Batterien, vollen Tanks und Bedienperson (75 kg) (GVW)	464 kg
Motorleistung Zylinderbürste	2 x 600 W
Drehgeschwindigkeit Zylinderbürsten	720 U/min
Zylinderbürstendruck	35 kg

## Technische Daten bei Bürstenkopf BOOST®

Beschreibung	SCRUBTEC BOOST® R4
Maße Bürste	711 x 355,6 mm
Gewicht ohne Batterien und mit leeren Tanks	182 kg
Höchstgewicht mit Batterien, vollen Tanks und Bedienperson (75 kg) (GVW)	466 kg
Leistung Bürstenkopfmotor BOOST®	560 W
Motordrehzahl	2200 U/min
Anpressdruck Bürstenkopf BOOST® bei ausgeschaltetem Extra-Anpressdruck	37 kg
Anpressdruck Bürstenkopf BOOST® bei eingeschaltetem Extra-Anpressdruck	55 kg

## SCHALTPLAN

## Legende

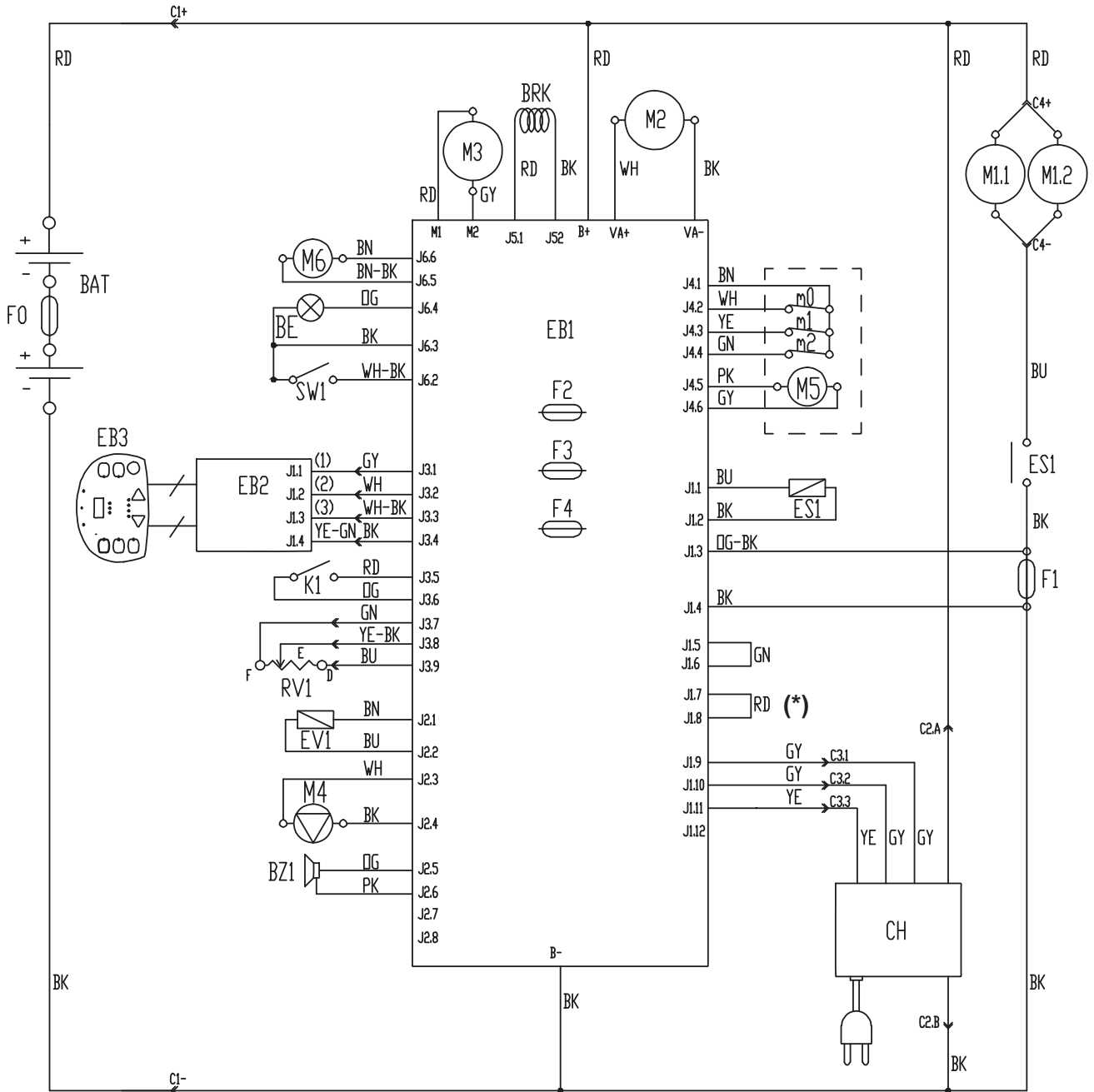
BAT	24-V-Batterien
BE	Rundumkennleuchte (optional)
BRK	Wirbelstrombremse
BZ1	Rückfahralarm/Hupe
C1	Batteriestecker
C2	Hauptanschluss Ladegerät
C3	Sekundäranschluss Ladegerät
C4	Anschluss Bürstenkopf
CH	Ladegerät
EB1	Elektronikkarte Funktionen
EB2	Platine Display
EB3	Platine Armaturenblettfolie
ES1	Fernschalter Bürstenmotoren
EV1	Elektroventil
F0	Sicherung Batterie
F1	Sicherung Bürstenkopf
F2	Sicherung Hauptplatine
F3	Sicherung Signalkreise
F4	Sicherung Stellantriebe
K1	Zündschalter
M1.1,2	Bürstenmotoren
M2	Ansauganlagenmotor
M3	Motor Antriebsanlage
M4	Reinigungsmittelpumpe (optional)
M5	Motor Bürstenkopfstellantrieb
M6	Motor Sauglippenstellantrieb
m0	Mikroschalter Stellung 0 Sauglippenstellantrieb
m1	Mikroschalter Stellung 1 Sauglippenstellantrieb
m2	Mikroschalter Stellung 2 Sauglippenstellantrieb
PR1	Druckschalter Reinigungsmittel-/Frischwasserstand
RV1	Potentiometer Fahrpedal
SW1	Mikroschalter Sitz

## Farbcodes

BK	Schwarz
BU	Hellblau
BN	Braun
GN	Grün
GY	Grau
OG	Orange
PK	Rosa
RD	Rot
VT	Violett
WH	Weiß
YE	Gelb

(\*) Nur für Ausführungen Scrubtec R 466 - R 471 - BOOST® R4

SCHALTPLAN (Fortsetzung)



P100434

## BETRIEB

**ACHTUNG!**

*An einigen Stellen des Geräts sind folgende Aufkleber angebracht:*

- **GEFAHR**
- **ACHTUNG**
- **HINWEIS**
- **NACHSCHLAGEN**

Während des Lesens dieser Anleitung hat sich die Bedienperson die Bedeutung der auf den Aufklebern abgebildeten Symbole einzuprägen.

Die Aufkleber keinesfalls abdecken und bei Beschädigung sofort ersetzen.

## BATTERIEN EINES NEUEN GERÄTS ÜBERPRÜFEN/VORBEREITEN

**ACHTUNG!**

*Werden die Batterien nicht korrekt eingebaut und angeschlossen, können die elektrischen Gerätebauteile schwer beschädigt werden. Die Batterien dürfen nur von Fachpersonal eingebaut werden. Die Platine Funktionen gemäß dem eingebauten Batterietyp (WET oder GEL/AGM) einstellen.*

*Vor dem Einbau Batterien auf Schäden prüfen.*

*Den Batteriestecker und den Netzstecker des Ladegeräts trennen.*

*Batterien äußerst vorsichtig bewegen.*

*Die mit dem Gerät gelieferten Schutzkappen der Batterieklemmen anbringen.*

Für das Gerät sind 4 6-V-Batterien erforderlich, die gemäß Anschlussplan (38) anzuschließen sind.

Das Gerät kann mit einer der folgenden Ausstattungen geliefert werden:

### In das Gerät eingebaute und betriebsbereite Batterien (WET oder GEL/AGM)

1. Deckel (20) öffnen und überprüfen, ob der Schmutzwassertank (19) leer ist. Gegebenenfalls mit dem Ablassrohr (24) entleeren.
2. Deckel (20) schließen.
3. Tankeinheit (44) vorsichtig anheben.
4. Überprüfen, ob der Batteriestecker (9) an das Gerät angeschlossen ist.
5. Tankeinheit (44) vorsichtig absenken.
6. Zündschlüssel (58) einstecken und in Stellung I drehen. Leuchtet die grüne LED der Batteriestatusanzeige (62) auf, sind die Batterien betriebsbereit. Leuchtet die gelbe oder die rote LED auf, müssen die Batterien geladen werden (siehe Kapitel „Wartung“).

### Ohne Batterien

1. Geeignete Batterien kaufen (siehe Abschnitt „Technische Daten“).  
Zur Auswahl und Montage der Batterien setzen Sie sich bitte mit Fachhändler in Verbindung.
2. Gerät gemäß dem eingebauten Batterietyp (WET oder GEL/AGM) einstellen (siehe nachfolgenden Abschnitt).
3. Batterien einbauen (siehe nachfolgenden Abschnitt).
4. Die Batterien laden.

## BATTERIEN EINBAUEN UND BATTERIETYP (WET ODER GEL/AGM) EINSTELLEN







### Batterien einbauen

1. Deckel (20) öffnen und überprüfen, ob der Schmutzwassertank (19) leer ist. Gegebenenfalls mit dem Ablassrohr (24) entleeren.
2. Deckel (20) schließen.
3. Tankeinheit (44) vorsichtig anheben.
4. Die Batterien installieren und anhand des entsprechenden Plans (38) anschließen.

### Batterietyp einstellen

Geräteplatine und eingebautes Ladegerät gemäß dem eingebauten Batterietyp (WET oder GEL/AGM) wie folgt einstellen:

5. Zündschlüssel (58) in Stellung I drehen und während der ersten Betriebssekunden des Geräts die Blinkimpulse der Batterie-LEDs (62) zählen. Die aktuelle Einstellung anhand der nachstehenden Tabelle ermitteln:

EINSTELLUNG	DISPLAY (71)	LED-ANZEIGE BATTERIEN (62)	BATTERIETYP	LADESTROM
1		rote LED blinkt 4 x	WET	STANDARD
2		grüne LED blinkt 4 x	GEL-AGM	
3		gelbe LED blinkt 4 x	GEL Typ EXIDE®	
4		rote LED blinkt 2 x	WET	VERMINDERTER (siehe Hinweis)
5		grüne LED blinkt 2 x	GEL-AGM	
6		gelbe LED blinkt 2 x	GEL Typ EXIDE®	

6. Muss die Einstellung geändert werden, wie folgt vorgehen.  
 7. Zündschlüssel (58) in Stellung 0 drehen und Gerät ausschalten.  
 8. Schalter (63) und (65) gleichzeitig betätigen, gedrückt halten und Zündschlüssel (58) in Stellung I drehen.  
 9. Schalter (63) und (65) frühestens 5 Sekunden nach Gerätestart loslassen.  
 10. Innerhalb von 3 Sekunden Schalter (65) erneut kurz betätigen, um die nächste Einstellung zu wählen (von 1 bis 6 in regelmäßiger Abfolge).



#### ANMERKUNG

Während der Durchführung der Schritte 9 und 10 werden die Einstellungen auch auf dem Display (71) angezeigt (siehe Codes in der Tabelle).



#### ANMERKUNG

Werden Batterien mit einer Kapazität von unter 160 Ah@5h eingesetzt (im Zweifelsfall Batteriehandbuch konsultieren), VERMINDERTEN Ladestrom mit den in der Tabelle angeführten Einstellungen 4, 5 oder 6, je nach eingebauten Batterietyp, wählen, um zu vermeiden, dass die Batterien während des Ladens überhitzen.



#### ANMERKUNG

Das eingebaute Ladegerät wird bei der Einstellung des Batterietyps konfiguriert.

### Batterien laden

11. Batterien laden (siehe Kapitel „Wartung“).

## VOR DEM ANLASSEN

**ACHTUNG!**

Vor dem Einschalten des Geräts überprüfen, ob sich keine Fremdkörper zwischen Bürstenkopf (5, 10 und 28) und Gerät oder zwischen Sauglippe (30) und Gerät befinden, die das Anheben von Bürstenkopf und Sauglippe behindern könnten. Diese Überprüfung ist erforderlich, da Bürstenkopf und Sauglippe bei Einschalten des Geräts – wenn das Gerät ausgeschaltet wurde, ohne dass Bürstenkopf und Sauglippe angehoben wurden – automatisch angehoben werden.

**Ein-/Ausbau der Padhalter (für SCRUBTEC R 466 / R 471)**

An dem mit dem entsprechenden Kopf vorgerüsteten Gerät können die Bürsten (A, Abb. 1) oder die Padhalter (B) mit Pad (C) montiert werden.

Zum Ein-/Ausbau wie folgt vorgehen.

**ACHTUNG!**

Vor Betätigung des Schalters (63) stets überprüfen, ob sich keine Fremdkörper zwischen Bürstenkopf (28) und Gerät befinden, die das Anheben des Bürstenkopfs behindern könnten.

1. Den Kopf durch Drücken des Schalters (63) heben.
2. Zündschlüssel (58) in Stellung 0 drehen.
3. Bürstenkopffaggregat mit der Hand nach links schieben, Hebel (D) lösen und die Kopfabdeckungen (E) und (F) abnehmen.
4. Bürsten/Padhalter auf der Mitnehmernabe (G) des Kopfes anbringen: Bürsten/Padhalter nach oben drücken, bis einrasten.
5. Zum Ausbau der Bürsten/Padhalter Schritte 1 bis 3 ausführen und Bürsten/Padhalter abnehmen: mit Kraft nach unten drücken.

**ACHTUNG!**

Durch den Einsatz eines nicht einwandfrei montierten Geräts können Personen verletzt und Ausrüstung beschädigt werden. Vor der Inbetriebnahme des Geräts stets sicherstellen, dass alle Bauteile montiert wurden. Gerät vor dem Gebrauch sorgfältig kontrollieren.

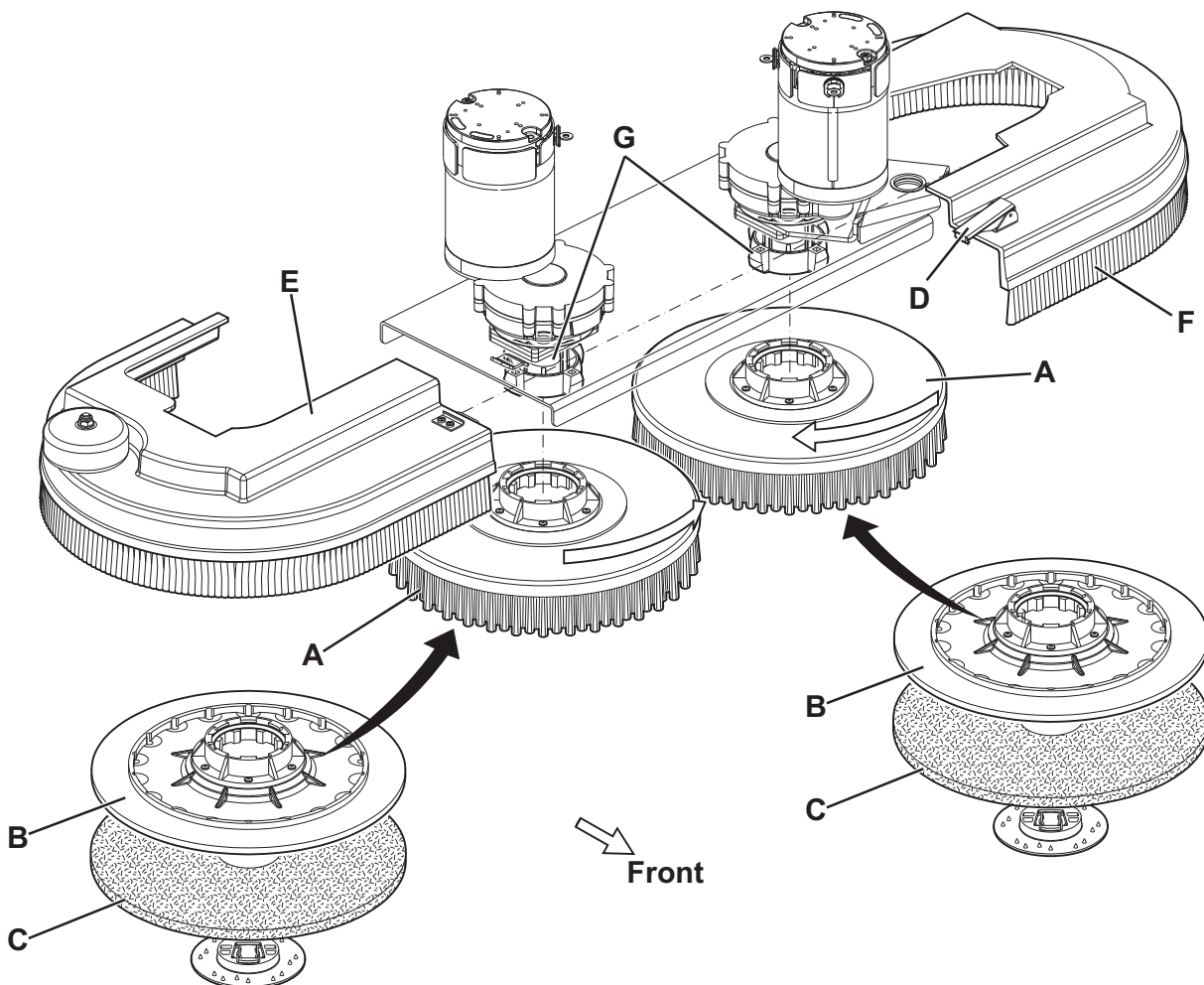


Abbildung 1

P100435



## Erhältliche Tellerbürstentypen und Leitfaden für ihre Anwendung (Vorschläge)

Modelle	HEAVY GRIT	LITE GRIT	MEDIUM GRIT	POLY	SOFT NYLON	UNIVERSAL BRUSH 5K
<b>Allgemeine Reinigung:</b>						
Beton						
Terrassenboden						
Keramik-/Steinfliesen						
Marmor						
Vinylplatten						
Gummiplatten						
<b>Polieren:</b>						
Gummiplatten						
Marmor						
Vinylplatten						

## Ein-/Ausbau der Zylinderbürsten (für SCRUBTEC R 471C)

1. Zündschlüssel (58) einstecken und in Stellung I drehen.

**ACHTUNG!**

*Vor Betätigung des Schalters (63) stets überprüfen, ob sich keine Fremdkörper zwischen Bürstenkopf (28) und Gerät befinden, die das Anheben des Bürstenkopfs behindern könnten.*

2. Den Kopf durch Drücken des Schalters (63) heben.
3. Zündschlüssel (58) in Stellung 0 drehen und abziehen.
4. Auf beiden Geräteseiten Knöpfe (A, Abb. 2) lösen und die seitlichen Schmutzfangklappenaggregate (B) entfernen.
5. Knöpfe (C) aufdrehen und Klappen (D) durch Herunterdrücken der Knöpfe entfernen.
6. Zylinderbürsten (E) einbauen oder Bürsten zur Montage der neuen Bürsten entfernen.  
Die Zylinderbürsten können von beiden Seiten eingeschoben werden.
7. Klappen (D) montieren und mit den Knöpfen (C) fixieren.
8. Die seitlichen Schmutzfangklappenaggregate (B) einbauen und mit den Knöpfen (A) fixieren.

**ACHTUNG!**

*Durch den Einsatz eines nicht einwandfrei montierten Geräts können Personen verletzt und Ausrüstung beschädigt werden. Vor der Inbetriebnahme des Geräts stets sicherstellen, dass alle Bauteile montiert wurden. Gerät vor dem Gebrauch sorgfältig kontrollieren.*

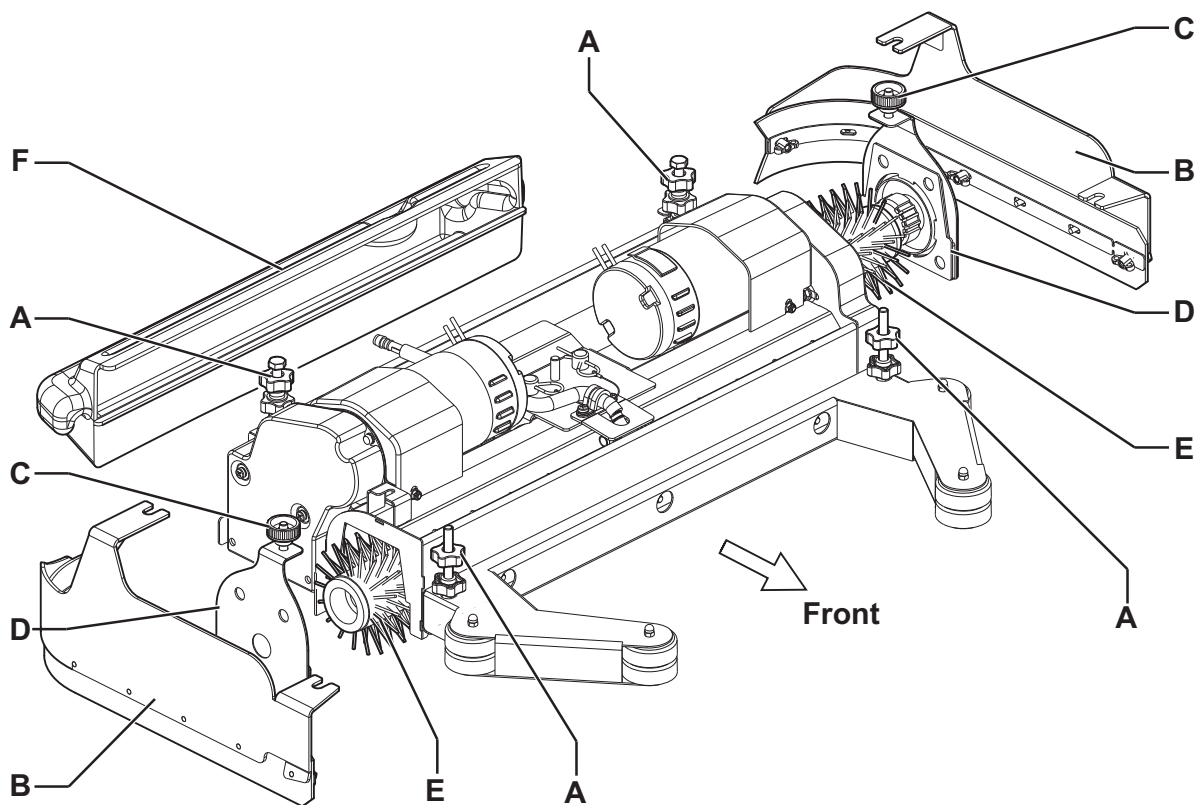


Abbildung 2

P100363

## Erhältliche Zylinderbürstentypen und Leitfaden für ihre Anwendung (Vorschläge)

Modelle	MAGNA GRIT 46	DYNA GRIT 80	MIDLITE GRIT 180	PROLENE	PROLITE	UNION MIX
<b>Allgemeine Reinigung:</b>						
Beton						
Terrassenboden						
Keramik-/Steinfliesen						
Marmor						
Vinylplatten						
Gummiplatten						

## Ein-/Ausbau des Pads (für SCRUBTEC BOOST® R4)

Bei Geräten mit Bürstenkopf BOOST® können Pads je nach auszuführender Bodenbehandlung angebracht werden.

1. Zündschlüssel (58) einstecken und in Stellung I drehen.

**ACHTUNG!**

*Vor Betätigung des Schalters (63) stets überprüfen, ob sich keine Fremdkörper zwischen Bürstenkopf (5) und Gerät befinden, die das Anheben des Bürstenkopfs behindern könnten.*

2. Den Kopf durch Drücken des Schalters (63) heben.
3. Zündschlüssel (58) in Stellung 0 drehen und abziehen.
4. Pad (A, Abb. 3) so anbringen, dass es in die Platten des Kopfes BOOST® greift.
5. Zum Ausbau der Pads Schritte 1 bis 3 ausführen und Pad manuell von der Kopfplatte lösen.

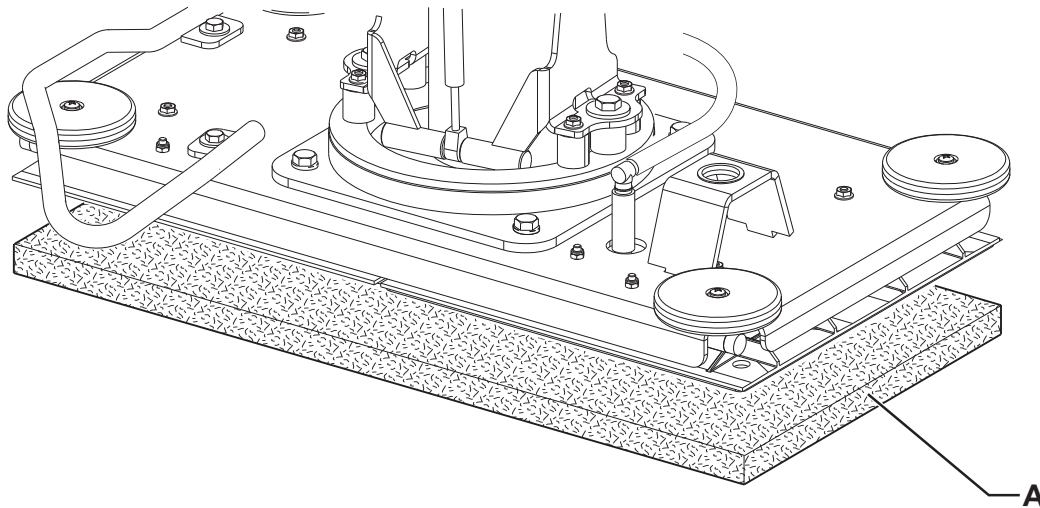


Abbildung 3

P100437

## Sauglippenmontage

1. Sauglippe (30) montieren und mit den Sterngriffen (34) fixieren. Ansaugrohr (31) an die Sauglippe anschließen.
2. Mit dem Sterngriff (35) die Sauglippe so einstellen, dass die Gummis (18) in ihrer gesamten Länge auf dem Fußboden aufliegen und sich der vordere Gummi kurz über dem Boden befindet.

## Reinigungslösungs-/Frischwassertank befüllen



### ANMERKUNG

Ist das Gerät mit Chemical Mixing System ausgestattet (optional), Tank mit Frischwasser befüllen. Anderenfalls Reinigungslösung einfüllen.



### HINWEIS!

Nur für das eingesetzte Gerät geeignete flüssige, schaumarme und nicht brennbare Reinigungsmittel verwenden.



### ACHTUNG!

Bei der Verwendung von Bodenreinigungsmitteln Anweisungen und Hinweise auf der jeweiligen Verpackung beachten.

Vor dem Umgang mit Bodenreinigungsmitteln geeignete Schutzhandschuhe anziehen.

1. Den Stutzen (23) öffnen.
2. **(Für Geräte ohne Chemical Mixing System)**  
Tank (22) mit einer für die auszuführenden Reinigungsarbeiten geeigneten Reinigungslösung befüllen.  
Den Tank (22) nicht vollständig befüllen, sondern einige Zentimeter bis zum Rand des Stutzens (23) freilassen.  
Bei der Zubereitung der Reinigungslösung stets die auf dem Etikett des verwendeten chemischen Produkts angegebenen Verdünnungshinweise beachten.  
Die Temperatur der Reinigungslösung darf 40 °C nicht überschreiten.  
**(Für Geräte mit Chemical Mixing System)**  
Den Tank (22) mit sauberem Wasser füllen.  
Den Tank (22) nicht vollständig befüllen, sondern einige Zentimeter bis zum Rand des Stutzens (23) freilassen.  
Die Temperatur der Reinigungslösung darf nicht 40 °C überschreiten.

## Reinigungsmittelbehälter (nur Geräte mit Chemical Mixing System) austauschen

1. Deckel (20) öffnen und überprüfen, ob der Schmutzwassertank (19) leer ist. Gegebenenfalls mit dem Ablassrohr (24) entleeren.
2. Deckel (20) schließen.
3. Tankeinheit (44) vorsichtig anheben.
4. Deckel auf dem Reinigungsmittelbehälter (42) abdrehen.
5. Den leeren Behälter aus seinem Sitz nehmen und durch einen neuen ersetzen.
6. Zuleitung korrekt einführen und Deckel auf dem Reinigungsmittelbehälter festdrehen.



### ANMERKUNG

Ist das Rohr des Reinigungsmittelbehälters leer (bei neuen Anlagen, entleerten Anlage etc.), können, um das Rohr schneller zu befüllen, ein oder mehrere Spülzyklen des Chemical Mixing Systems durchgeführt werden (siehe Kapitel „Wartung“).

## Fahrersitz einstellen

1. Lenkradhöhe (1), wie gewünscht, mit dem Hebel (73) einstellen.

## GERÄT EINSCHALTEN UND ABSTELLEN

### Gerät einschalten

1. Gerät, wie in vorstehendem Abschnitt erläutert, vorbereiten.
2. Zündschlüssel (58), ohne das Fahrpedal (4) zu betätigen, in Stellung I drehen. Überprüfen, ob die grüne LED der Batteriestatusanzeige (62) aufleuchtet.  
Leuchtet die gelbe oder die rote LED auf, Zündschlüssel (58) wieder in Stellung 0 drehen und Batterien aufladen (siehe Kapitel „Wartung“).
3. Mit den Händen am Lenkrad Pedal (4) betätigen und Gerät anfahren. An den Ort fahren, an dem mit dem Reinigen begonnen werden soll.  
Die Vorschubgeschwindigkeit des Geräts nach Bedarf oder je nach auszuführender Bodenbehandlung mit den Schaltern (69) einstellen.
4. Der Rückwärtsgang wird mit Schalter (51, LED 52 leuchtet) eingelegt.
5. Um wieder den Vorwärtsgang einzulegen, erneut Schalter (51, LED 52 leuchtet nicht) betätigen.



#### ANMERKUNG

Der Sitz (17) ist mit einem Sicherheitssensor ausgestattet, der das Anfahren des Geräts durch Betätigen des Pedals (4) verhindert, wenn sich die Bedienperson nicht auf dem Sitz befindet.



#### ANMERKUNG

Das Gerät verfügt über ein Schleuderschutzsystem [LED (72) blinkt], das die Geschwindigkeit während der Lenkmanöver – sofern erforderlich – und im Falle einer Seitenneigung des Geräts, unabhängig von dem auf das Pedal ausgeübten Druck verringert.

Bei dieser Geschwindigkeitsverringern handelt es sich daher nicht um eine Störung. Das System erhöht vielmehr unter allen Bedingungen die Stabilität und Sicherheit des Geräts.

6. Den Bürsten-/Padhalterkopf durch Drücken des Schalters (63) senken.
7. Die Schalter für die Dosierung der Reinigungslösung (59 und 60) auf die gewünschte Stellung für die durchzuführenden Reinigungsarbeiten stellen.
8. Das Gerät mit den Händen am Lenkrad (1) durch entsprechendes Betätigen des Pedals (4) anfahren und mit dem Reinigen beginnen.



#### ANMERKUNG

Das Gerät ist mit einem Sicherheitssystem ausgerüstet, das ein Einschalten von Bürstenrotation und Ansauganlage verhindert, wenn das Gerät stillsteht.

### Gerät abstellen

9. Das Pedal (4) freilassen.
10. Es ist nicht erforderlich, das Gerät während des Haltens oder Parkens zu sichern, da die am Rad befindliche Wirbelstrombremse das Gerät automatisch abbremst, wenn das Fahrpedal nicht betätigt wird.
11. Den Bürsten-/Padhalterkopf durch Drücken des Schalters (63) heben.

## GERÄT IN BETRIEB (WISCHEN/TROCKNEN)

1. Gerät, wie in vorstehendem Absatz erläutert, einschalten.
2. Falls erforderlich, die zu den Bürsten fließende Reinigungslösungsmenge mit den Schaltern (59 und 60) ändern.
3. Um den Geräuschpegel auf ein Minimum zu reduzieren, Leisebetrieb, sofern erforderlich, durch Betätigen von Schalter (55) aktivieren.



#### ANMERKUNG

Der Einsatz des Leisebetriebs wird nur auf glatten und fugenlosen Böden empfohlen.



#### ANMERKUNG

Damit auch die Bodenränder an den Wänden einwandfrei gereinigt/getrocknet werden, empfiehlt Nilfisk Alto, wie auf Abbildung 4 mit der rechten Geräteseite an die Ränder heranzufahren.

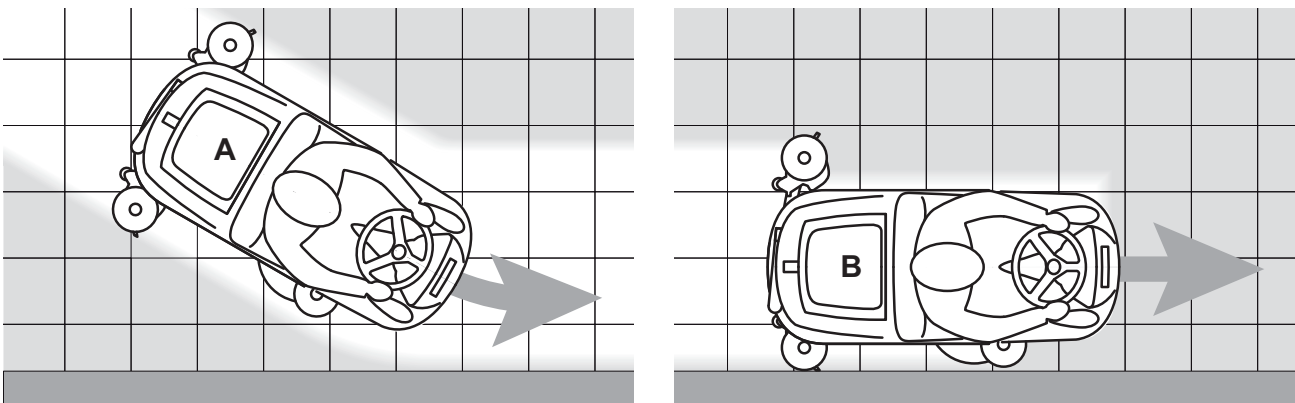


Abbildung 4

P100438

### Sauglippe einstellen

1. Falls erforderlich, das Gerät anhalten und den Sterngriff Sauglippeneinstellung (35) so drehen, dass der hintere Gummi in seiner gesamten Länge auf dem Fußboden aufliegt.

### Reinigungsmittelkonzentration in der Reinigungslösung einstellen

(Für Geräte mit Chemical Mixing System)

Zum Einschalten der Anlage für die Zumischung von Reinigungsmittel zum Wischwasser Einstellschalter Reinigungsmittelanteil (A, Abb. 5) betätigen: Leuchtet eine der LEDs, wird dem Wischwasser Reinigungsmittel zugefügt.

1. Wie auf Abbildung 5 dargestellt, variiert die eingestellte durchschnittliche Reinigungsmittelkonzentration entsprechend dem leuchtenden Sektor (B).
2. Schalter (A) mehrmals betätigen, um die Reinigungsmittelkonzentration wie gewünscht einzustellen oder das Reinigungsmittel auf Null zu stellen (alle LEDs aus).



#### ANMERKUNG

Der eingestellte Reinigungsmittelanteil bleibt auch nach Abschalten des Geräts gespeichert.



#### ANMERKUNG

Die Reinigungsmittelkonzentration wird auch dann konstant gehalten, wenn die Wasserwassermenge mit den Schaltern (C) oder (D) verändert wird.

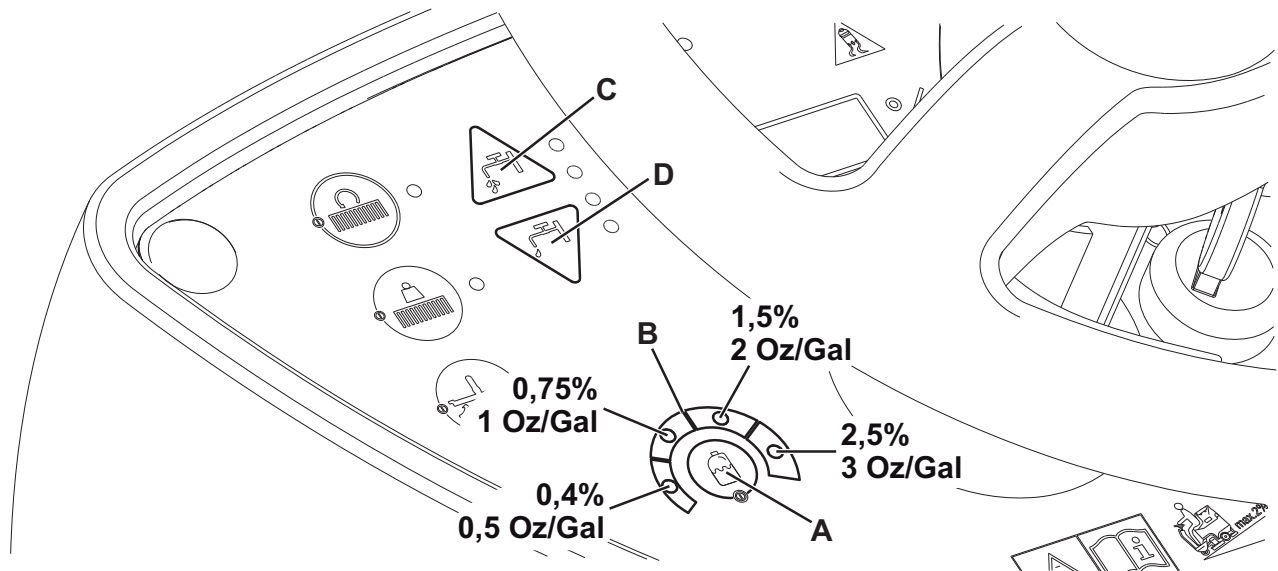


Abbildung 5

P100439

### Reinigung mit der Funktion Extra-Anpressdruck der Bürsten/Padhalter (nur für SCRUBTEC R 466 / R 471 / BOOST® R4)

1. Bei sehr schmutzigen Fußböden kann man mit einem zusätzlichen Druck der Bürsten/Padhalter auf dem Fußboden durch Drücken des Schalters (67) arbeiten.
2. Den Schalter (67) wieder drücken, um die Arbeit mit Normaldruck rückzustellen. Schalter (67) ist nur aktiv, wenn der Bürstenkopf (5 und 10) abgesenkt ist und die LED (64) von Schalter (63) leuchtet.



#### HINWEIS!

Bei überlasteten Motoren der Bürsten/Padhalter wegen Fremdkörper, die ihre Bewegung behindern, oder wegen zu schwierigen Böden/harten Bürsten, haltet das Schutzsystem die Bürsten/Padhalter ungefähr nach eine Minute lang dauerhaften Überlast an.

Die Überlast wird durch gleichzeitiges Blinken der drei LEDs der Batteriestatusanzeige (62) angezeigt.

Erfolgt die Überlast während der Reinigung mit der Funktion Extra-Anpressdruck, vermindert das System den Druck auf die Bürsten/Padhalter durch Abschalten der Funktion Extra-Anpressdruck automatisch. Bei andauernden Überlast halten die Bürsten/Padhalter an.

Um mit dem Reinigen nach dem durch Überlast bedingten Stoppen der Bürsten/Padhalter fortzufahren, muss der Zündschlüssel (58) in Stellung 0 gedreht und das Gerät abgeschaltet werden. Zündschlüssel (58) wieder in Stellung I drehen und Gerät erneut einschalten.

### Entladen der Batterien während des Betriebs

1. Solange die grüne LED der Batteriestatusanzeige (62) aufleuchtet, ermöglichen die Batterien einen normalen Gerätebetrieb. Erlischt die grüne LED und es leuchten nacheinander die gelbe und die rote LED auf, müssen die Batterien aufgeladen werden.
  - Leuchtet die gelbe LED auf, beträgt die restliche Betriebszeit des Geräts nur noch wenige Minuten (variiert je nach Eigenschaften der benutzten Batterie).
  - Leuchtet die rote LED auf, ist die Betriebszeit abgelaufen: Nach einigen Sekunden werden Bürsten/Padhalter angehalten und wird der Kopf gehoben. Es bleiben lediglich die Ansaug- und die Antriebsanlage in Betrieb, damit noch feuchte Fußbodenabschnitte gegebenenfalls getrocknet und das Gerät zum Aufladen der Batterien gebracht werden kann.



#### HINWEIS!

**Um die Batterien nicht zu beschädigen und die Lebensdauer der Batterien nicht zu verkürzen, das Gerät nicht mit entladenen Batterien verwenden.**



#### ANMERKUNG

**Kann die Antriebsanlage des Geräts nicht mehr verwendet werden, Gerät wie in Abschnitt „Gerät schieben/abschleppen“ fortbewegen.**

### TANKS ENTLEREEN

Ein automatischer Schwimmerverschluss (27) blockiert die Ansauganlage, wenn der Schmutzwassertank (19) voll ist. Eine Blockierung der Ansauganlage ist bemerkbar durch eine unerwartete Steigerung der Geräuschfrequenz des Motors der Ansauganlage, außerdem wird der Fußboden nicht getrocknet.



#### HINWEIS!

**Blockiert die Ansauganlage unvorhergesehen (z.B. wenn der Schwimmer aufgrund eines ruckartigen Verschiebens des Geräts vorzeitig eingreift), muss sie, damit sie wieder normal funktioniert, ausgeschaltet werden: Schalter (65) betätigen, Deckel (20) öffnen und sicherstellen, dass der Schwimmer im Ansauggitter (27) bis zum Wasserstand abgesunken ist. Danach Deckel (20) schließen, Schalter (65) betätigen und Ansauganlage wieder einschalten.**

Ist der Schmutzwassertank (19) voll, wie folgt entleeren.

#### Schmutzwassertank entleeren

1. Pedal (4) loslassen und Gerät abstellen.
2. Den Bürsten-/Padhalterkopf durch Drücken des Schalters (63) heben.
3. Das Gerät in den Entsorgungsbereich schieben.
4. Schmutzwassertank mit dem Ablassrohr (24) entleeren.
5. Behälter mit Schmutzfanggitter (26) herausnehmen, entleeren und mit Frischwasser reinigen. Wieder auf das Ansaugrohr im Tank montieren.
6. Nach dem Entleeren den Tank mit Frischwasser spülen.

#### Reinigungslösungs-/Frischwassertank entleeren

7. Schritte 1. bis 3. durchführen.
8. Adapter (45) aus seinem Sitz im Batteriefach nehmen.
9. Adapter (A, Abb. 6) auf das Ansaugrohr (B) der Sauglippe montieren und in das Ablassventil (C) schieben.
10. Zündschlüssel (58) in Stellung I drehen und mit Schalter (65) Ansauganlage einschalten.
11. Ablassventil (C) zur Entleerung des Tanks (22) öffnen.  
Das Ventil (C) ist geöffnet, wenn es sich in Stellung (D) befindet. In Stellung (E) ist es geschlossen.
12. Danach Ansauganlage ausschalten und Schmutzwassertank (19) mit dem Ablassrohr (24) entleeren.
13. Danach Ablassventil (C) schließen, Adapter (A) abnehmen und Ansaugrohr (B) an die Sauglippe (30) montieren.

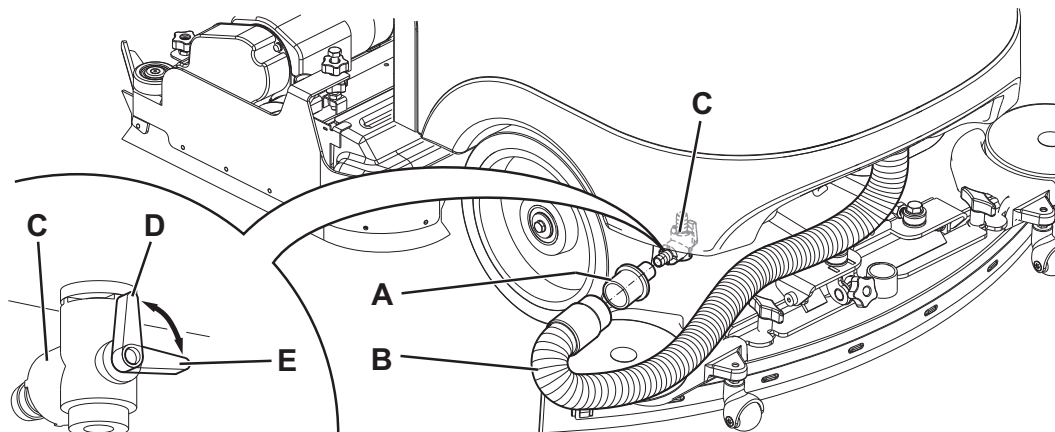


Abbildung 6

P100440

**Entleerung des Abfallbehälters der Zylinderbürsten (nur für Zylinderbürstenkopf)**

14. Gerät abschalten.
15. Den Abfallbehälter (F, Abb. 2) bei abgesenktem Zylinderbürstenkopf abnehmen.
16. Behälter (F) entleeren und ausspülen und wieder in seinen Sitz einsetzen.

**NACH DER GERÄTEBENUTZUNG**

Am Arbeitsende vor dem Abstellen des Geräts:

1. Die Bürsten/Padhalter entfernen und wie es in dem spezifischen angegebenen Abschnitt vorgehen.
2. Tanks (19 und 22), wie im vorstehenden Abschnitt erläutert, entleeren.
3. Sauglippe (30) abnehmen und mit warmem Wasser reinigen.
4. Nach der Gerätebenutzung die vorgesehenen Wartungsarbeiten (siehe Kapitel „Wartung“) durchführen.
5. Bürsten/Padhalter und Sauglippe anheben oder entfernen und Gerät an einem trockenen und sauberen Ort abstellen.

**GERÄT SCHIEBEN/ABSCHLEPPEN**

Kann das Gerät nicht bequem mit der Antriebsanlage fortbewegt werden (z.B. bei fehlenden Batterien, entladenen Batterien etc.), muss die Wirbelstrombremse ausgeschaltet werden: Hebel (7) ziehen und mit einem Distanzstück fixieren.

Nachdem das Gerät verschoben wurde, zum Einschalten der Wirbelstrombremse Distanzstück unter dem Hebel (7) entfernen.

**ACHTUNG!**

*Wird nach dem Schieben/Abschleppen des Gerät der Hebel (7) nicht wieder gelöst, bleibt die Wirbelstrombremse ausgeschaltet.*

**ACHTUNG!**

*Gerät niemals einschalten, wenn sich der Hebel (7) der Wirbelstrombremse in Aus-Stellung befindet. Wirbelstrombremse sicherheitshalber nur für die Zeit ausschalten, die für das Verschieben des Geräts erforderlich ist.*

**LANGE STILLLEGUNG DES GERÄTS**

1. Ist vorgesehen, das Gerät für mehr als 30 Tage nicht zu verwenden, folgendermaßen vorgehen:
2. Wie im Abschnitt „Nach der Gerätebenutzung“ erläutert vorgehen.
3. Vor das Trennen des roten Batteriesteckers (9), wie folgt vorgehen:
  - Deckel (20) sowie Stützen (23) öffnen und überprüfen, ob die Tanks (19 und 22) leer sind, gegebenenfalls Tanks entleeren.
  - Schmutzwassertankeinheit (19) mit dem Stützfuß (25) in angehobener Stellung fixieren.

**ERSTE BETRIEBSZEIT**

Nach den ersten 8 Betriebsstunden die Spannung der Befestigungs- und Verbindungselemente des Geräts überprüfen. Alle sichtbaren Teile auf Unversehrtheit und Dichtigkeit prüfen.

## WARTUNG

Sorgfältige und regelmäßige Wartung gewährleistet Betriebsdauer und höchste Funktionssicherheit des Geräts. Nachstehend ist die Übersichtstabelle planmäßige Wartung angeführt. In Abhängigkeit von bestimmten Arbeitsbedingungen können die Wartungsintervalle variieren. Sämtliche Abweichungen sind vom Wartungspersonal festzulegen.



### ACHTUNG!

**Wartungsarbeiten sind bei ausgeschaltetem Gerät und mit getrennten Batterien durchzuführen. Lesen Sie aufmerksam alle Anweisungen im Abschnitt „Sicherheit“!**

Alle planmäßigen oder außerordentlichen Wartungsarbeiten sind von Fachpersonal bzw. vom autorisierten Kundendienst durchzuführen.

In dieser Anleitung sind nach der Übersichtstabelle der planmäßigen Wartung nur die einfachen und meist vorkommenden Wartungsverfahren wieder gegeben.



### ANMERKUNG

Beziehen Sie sich auf die betreffende Service-Anleitung bei den verschiedenen Kundendiensten für Verfahren von anderen Wartungsarbeiten vorgesehen durch den planmäßigen und außerordentlichen Wartungsplan.

## ÜBERSICHTSTABELLE PLANMÄSSIGE WARTUNG

Arbeitsvorgang	Täglich, nach der Gerätebenutzung	Wöchentlich	Halbjährlich	Jährlich
Batterien laden				
Sauglippe reinigen				
Bürste/Pads reinigen				
Tanks, Schmutzfanggitter und Ansauggitter mit Schwimmer reinigen und Deckeldichtung überprüfen				
Chemical Mixing System (optional) reinigen und spülen				
Sauglippengummis überprüfen und austauschen				
Seitliche Schmutzfangklappen überprüfen (nur für SCRUBTEC R 471C)				
Reinigungslösungsfilter reinigen				
Filter Ansauganlagenmotor reinigen				
Batterieflüssigkeitsstand (WET) überprüfen				
Muttern- und Schraubenspannung überprüfen			(1)	
Antriebsriemen der Zylinderbürstenmotoren überprüfen und einstellen (nur für SCRUBTEC R 471C)			(2)	
Funktionsprüfung der Wirbelstrombremse			(2)	
Kohlebürsten der Bürsten-/Padhaltermotoren überprüfen oder austauschen				(2)
Kohlebürsten des Ansauganlagenmotors überprüfen oder austauschen				(2)
Kohlebürsten des Antriebsanlagenmotors überprüfen oder austauschen				(2)

(1) Und nach den ersten 8 Betriebsstunden.

(2) Von einem autorisierten Nilfisk-Alto-Kundendienst durchzuführende Wartungsarbeiten.

## BETRIEBSSTUNDEN DES GERÄTS ÜBERPRÜFEN

- Zündschlüssel (58) einstecken und in Stellung I drehen.
- Während der ersten 2 Sekunden des Gerätebetriebs wird auf dem Display (71) die Gesamtzahl der Betriebsstunden (Schrubben/Trocknen) angezeigt.  
Zündschlüssel (58) in Stellung 0 drehen.



## SAUGLIPPE REINIGEN



### ANMERKUNG

Damit der Boden gut abtrocknet, muss die Sauglippe sauber und die Sauglippengummis müssen unversehrt sein.



### HINWEIS!

Aufgrund möglicher Abfälle mit scharfen Kanten empfiehlt es sich, bei der Reinigung der Sauglippe Arbeitshandschuhe zu tragen.

1. Das Gerät auf ebenem Untergrund abstellen.
2. Zündschlüssel (58) einstecken und in Stellung I drehen.
3. Die Sauglippe (30) durch Drücken des Schalters (65) senken.
4. Zündschlüssel (58) in Stellung 0 drehen.
5. Ansaugrohr (31) von der Sauglippe abnehmen.
6. Sterngriffe (34) lösen und Sauglippe (30) abnehmen.
7. Sauglippe abspülen und reinigen. Besonders den Schmutz und Abfälle von den Räumen (A, Abb. 7) und der Öffnung (B) beseitigen. Überprüfen, ob der vordere (C) und der hintere Gummi (D) unversehrt sind und keine Schnitte oder Risse aufweisen, gegebenenfalls austauschen.
8. In der umgekehrten Reihenfolge des Ausbaus einbauen.

## SAUGLIPPENGUMMIS ÜBERPRÜFEN UND AUSTAUSCHEN

1. Die Sauglippe (Abb. 7) reinigen, und dabei wie angegeben im vorhergehenden Abschnitt vorgehen.
  2. Überprüfen, ob die Fugenkante (E) des vorderen (C) und die Fugenkante (F) des hinteren Gummis (D) gleichzeitig in ihrer gesamten Länge auf dem Fußboden aufsitzen. Andernfalls Höhe wie folgt einstellen:
    - Zugstange (G) entfernen, Haltevorrichtungen (M) lösen und hinteren Gummi (D) einstellen. In die Haltevorrichtungen einrasten und mit der Zugstange fixieren.
    - Sterngriffe (I) lösen und vorderen Gummi (C) einstellen. Sterngriffe wieder festdrehen.
  3. Überprüfen, ob der vordere (C) und der hintere Gummi (D) unversehrt sind und keine Schnitten oder Risse aufweisen, gegebenenfalls wie folgt austauschen. Überprüfen, ob die Vorderkante (J) des hinteren Gummis verschlissen ist. Gegebenenfalls Gummi umdrehen und eine der drei unversehrten Kanten als Vorderkante verwenden. Sind auch die anderen drei Kanten abgenutzt, Gummi wie folgt austauschen:
    - Zugstange (G) aushaken, Haltevorrichtungen (M) lösen, Haltestreifen (K) abnehmen und hinteren Gummi (D) umdrehen/ austauschen.
    - Gummi in umgekehrter Reihenfolge einbauen.
    - Sterngriffe (I) aufdrehen, Haltestreifen (L) abnehmen und vorderen Gummi (C) austauschen.
    - Gummi in umgekehrter Reihenfolge einbauen.
- Nach dem Austauschen (oder Umdrehen) der Gummis, Höhe, wie im vorstehenden Punkt erläutert, einstellen.
4. Ansaugrohr (31) an die Sauglippe anschließen.
  5. Sauglippe (30) montieren und Sterngriffe (34) festdrehen.
  6. Falls erforderlich, Sterngriff Sauglippenausgleich (35) einstellen.

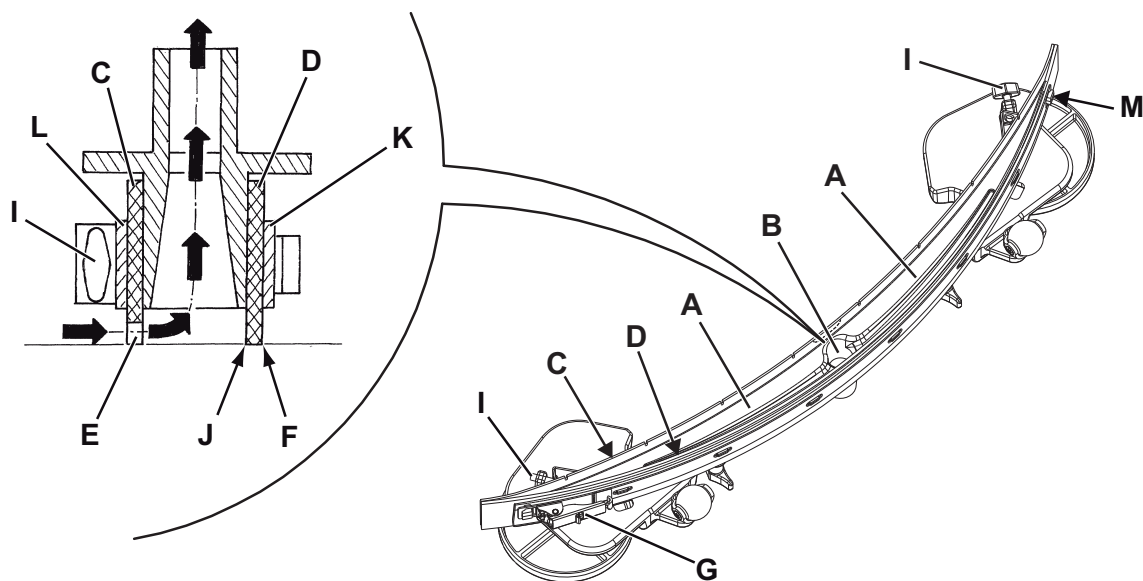


Abbildung 7

P100441

## TELLER- ODER ZYLINDERBÜRSTEN REINIGEN



### HINWEIS!

*Aufgrund möglicher Abfälle mit scharfen Kanten empfiehlt es sich, bei der Reinigung der Bürsten Arbeitshandschuhe zu tragen.*

1. Bürsten/Pads, wie im Kapitel „Betrieb“ erläutert, vom Gerät abnehmen.
2. Die Bürsten mit Wasser und Reinigungsmittel reinigen und waschen.
3. Überprüfen, ob die Borsten unversehrt und nicht übermäßig abgenutzt sind, gegebenenfalls Bürsten austauschen.

## SCHMUTZWASSERTANK REINIGEN

1. Das Gerät in den Entsorgungsbereich schieben.
2. Zündschlüssel (58) in Stellung 0 drehen.
3. Deckel (20) öffnen.
4. Deckel (20) und Tank (19) reinigen und mit Frischwasser ausspülen.  
Mit dem Ablassrohr (24) das Wasser aus dem Tank ablassen.
5. Ansauggitter (27) reinigen, Haltevorrichtungen (A, Abb. 8) lösen, Gitter (B) öffnen und Schwimmer (C) entnehmen. Sorgfältig reinigen und wieder einbauen.
6. Behälter mit Schmutzfanggitter (26) reinigen, Sammelbehälter (G) herausnehmen und Deckel (H) abnehmen. Sorgfältig reinigen und wieder auf dem Ansaugrohr montieren.
7. Die Unversehrtheit der Deckeldichtung (D) des Tanks prüfen.



### ANMERKUNG

*Mit der Dichtung (D) wird der für das Ansaugen des Schmutzwassers erforderliche Unterdruck im Tank aufgebaut.*

Falls erforderlich, Dichtung (D) aus ihrem Sitz (E) herausnehmen und auswechseln. Beim Einbau der neuen Dichtung den Dichtungsstoß (F) wie auf der Abbildung unten positionieren.

8. Überprüfen, ob die gesamte Auflagefläche (I) der Dichtung (D) unversehrt sowie sauber ist und die Dichtigkeit gewährleistet.
9. Deckel (20) schließen.

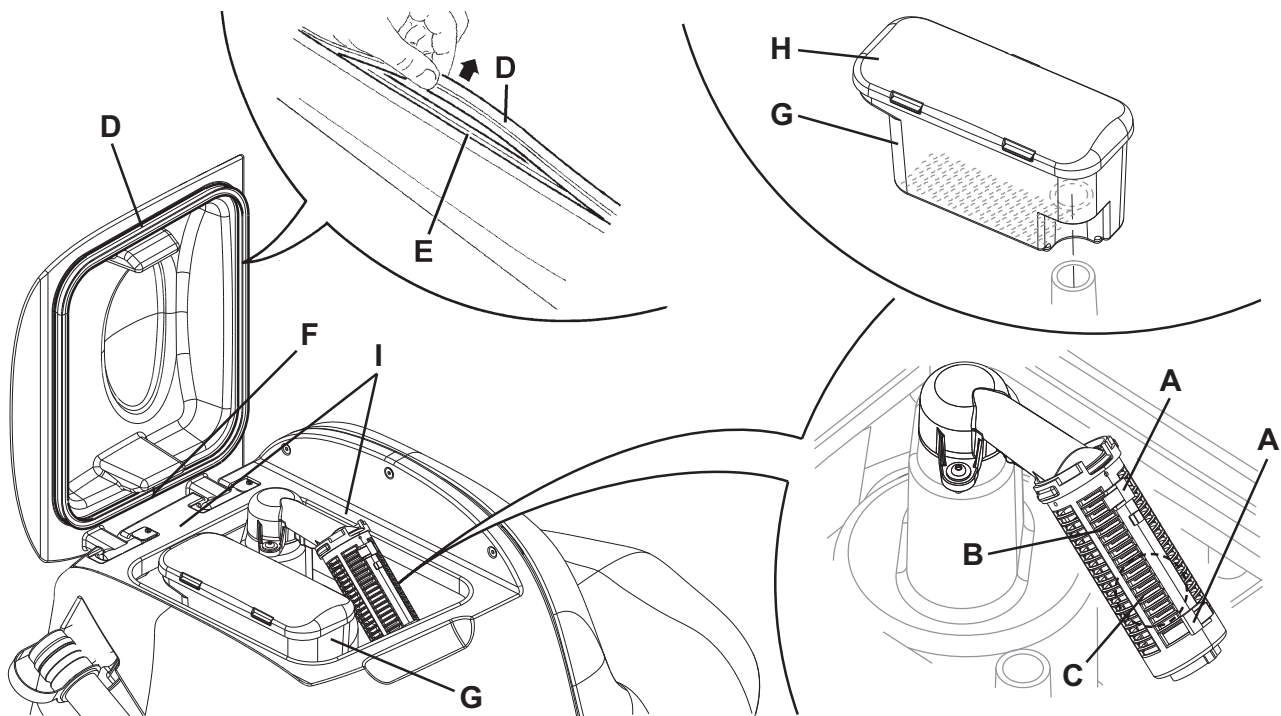


Abbildung 8

P100442

## SEITLICHE SCHMUTZFANGKLAPPEN ÜBERPRÜFEN UND AUSTAUSCHEN (NUR FÜR SCRUBTEC R 471C)

### Prüfen

1. Das Gerät auf ebenem Untergrund abstellen.
2. Zündschlüssel (58) in Stellung 0 drehen.
3. Auf beiden Geräteseiten Knöpfe (A, Abb. 9) lösen und die seitlichen Schmutzfangklappenaggregate (B) entfernen.
4. Die Schmutzfangklappen abspülen und reinigen.
5. Überprüfen, ob die Unterkante (C) der Schmutzfangklappen:
  - Auf einem flachen Boden für die Gesamtlänge gleichzeitig liegt;
  - Unversehrt ist und keine Schnitten bzw. Durchrisse aufweist;
  - an der Innenkante (D) keinen Verschleiß aufweist.
 andernfalls die Flaps wie folgt drehen bzw. ersetzen.

### Drehen oder austauschen

6. Flügelmuttern (E) entfernen und Haltestreifen (F) abnehmen.
7. Gummi (G) der Schmutzfangklappe abnehmen und, sofern möglich, umdrehen: Anstelle der unteren Innenkante (D) gegenüberliegende Kante verwenden. Ist auch die andere Kante abgenutzt, Gummi austauschen.

### Einbau und Höheneinstellung

8. Gummis (G) und Baugruppe Schmutzfangklappe (B) in der umgekehrten Reihenfolge des Ausbaus wieder einbauen.
9. Gerät einschalten und Zylinderbürstenkopf (28) absenken. Prüfen, ob die Gummis (G) der seitlichen Schmutzfangklappen:
  - Leicht auf den Boden legen;
  - die Reinigungslösung aufnehmen.
10. Sofern erforderlich, Gerät abstellen und Schmutzfangklappenhöhe einstellen: Knopf (A) lösen und Knöpfe (H) drehen.
11. Nach dem Einstellen Knopf (A) festziehen.

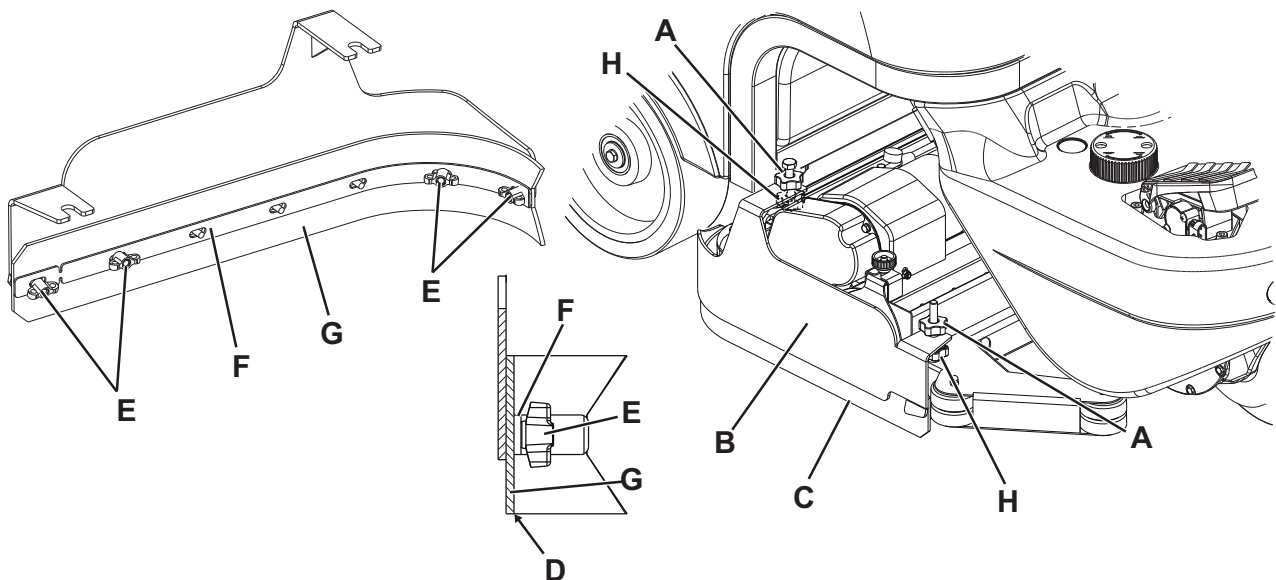


Abbildung 9

P100443

**FILTER DES ANSAUGANLAGENMOTORS REINIGEN**

1. Das Gerät auf ebenem Untergrund abstellen.
2. Zündschlüssel (58) in Stellung 0 drehen.
3. Deckel (20) öffnen und überprüfen, ob der Schmutzwassertank (19) leer ist. Gegebenenfalls mit dem Ablassrohr (24) entleeren.
4. Deckel (20) schließen.
5. Tankeinheit (44) vorsichtig anheben.
6. Überprüfen, ob der Filter (37) sauber ist. Falls erforderlich, Vorfilter mit Wasser und Druckluft reinigen und wieder einbauen.

**REINIGUNGSLÖSUNGSFILTER REINIGEN**

1. Das Gerät auf ebenem Untergrund abstellen.
2. Zündschlüssel (58) in Stellung 0 drehen.
3. Das Reinigungslösungsventil (A, Abb. 10) schließen. Das Ventil befindet sich unter dem Gerät hinter dem linken Hinterrad. Das Ventil (A) ist geschlossen, wenn es sich in Stellung (B) befindet. In Stellung (C) ist es geöffnet.
4. Den durchsichtigen Becher (D) abnehmen, Dichtung (E) beiseite legen und Siebfilter (F) entfernen. Alle Bauteile mit Wasser reinigen und wieder in der Halterung (G) anbringen.

**ANMERKUNG**

Siebfilter (F) korrekt in seinem Sitz (H) am Becher (D) positionieren.

5. Den Hahn (A) öffnen.

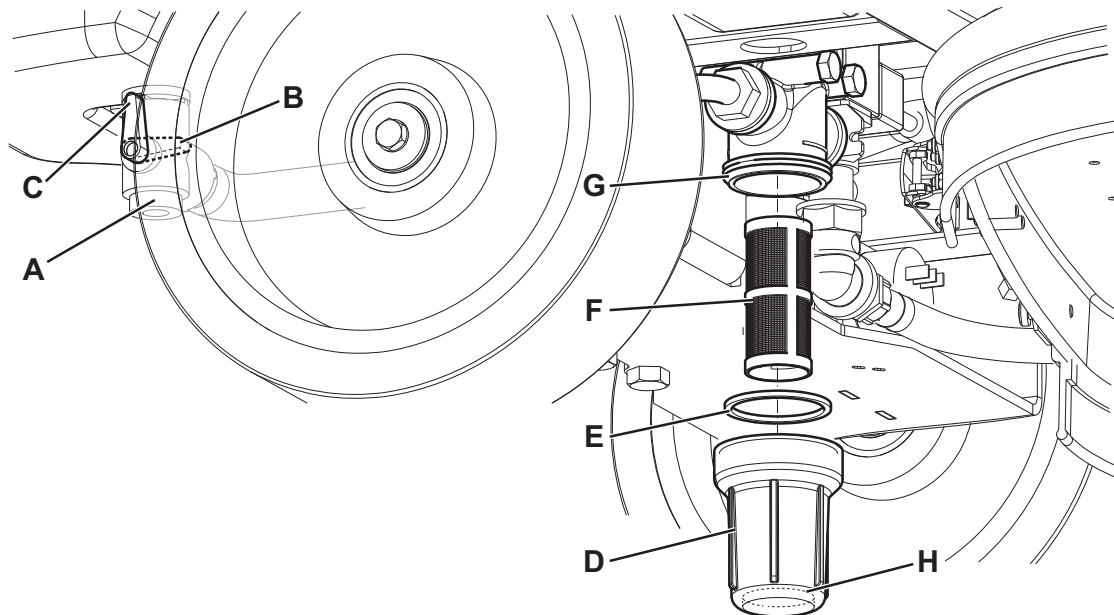


Abbildung 10

P100444

**BATTERIEN LADEN****ANMERKUNG**

Batterien, wenn die gelbe oder die rote LED der Batteriestatusanzeige (62) aufleuchtet bzw. immer nach Arbeitsende, laden.

**HINWEIS!**

Werden die Batterien stets aufgeladen gehalten, verlängert sich ihre Lebensdauer.

**HINWEIS!**

Sind die Batterien leer, möglichst bald aufladen, da sich ihre Lebensdauer ansonsten verkürzt. Den Ladezustand der Batterien mindestens einmal pro Woche überprüfen.

**ACHTUNG!**

Beim Laden der Batterien entsteht hochexplosives Wasserstoffgas. Batterien nur in gut belüfteten Bereichen und nicht in der Nähe von offenen Flammen laden.

Beim Batterieladen ist es verboten zu rauchen.

Während des gesamten Batterieladenzyklus die Tankeinheit geöffnet oder mit dem Stützfuß (25) in angehobener Stellung fixiert lassen.

**ACHTUNG!**

Während des Batterieladevorgangs aufmerksam auf den möglichen Austritt von Batterieflüssigkeit achten.

Batteriesäure ist ätzend. Bei Kontakt mit der Haut oder den Augen mit reichlich Wasser spülen und einen Arzt konsultieren.

**Vorbereitungen**

1. Das Gerät auf ebenem Untergrund abstellen.
2. Deckel (20) öffnen und überprüfen, ob der Tank (19) leer ist. Gegebenenfalls mit dem Ablassrohr (24) entleeren.
3. Deckel (20) schließen.
4. Tankeinheit (44) vorsichtig anheben.
5. (Nur für WET-Batterien) Elektrolytstand der Batterien (39) überprüfen. Falls erforderlich, Verschlussstopfen (40) abdrehen und nachfüllen.  
Nach der Rückstellung des Stands die Verschlüsse (40) schließen und, falls erforderlich, die Oberfläche der Batterien reinigen.

**Batterien laden**

6. Das Ladegerätkabel (41) an das Stromnetz anschließen [Netzspannung und -frequenz müssen den auf dem Gerätetypenschild angegebenen Werten des Ladegeräts entsprechen].

**ANMERKUNG**

Ist das Ladegerät ans Stromnetz angeschlossen, werden alle Gerätefunktionen automatisch gesperrt.

Leuchtet die rote LED (62), werden die Batterien vom Ladegerät aufgeladen.

Leuchtet die gelbe LED (62), ist der Batterieladevorgang in Kürze beendet.

7. Leuchtet die grüne LED, ist der Batterieladezyklus beendet.
8. Ist der Ladezyklus beendet, Ladegerätkabel (41) vom Stromnetz trennen und in seinem Sitz hinten am Ladegerät anbringen.
9. Tankeinheit (44) vorsichtig absenken.
10. Das Gerät ist betriebsbereit.

**ANMERKUNG**

Für weitere Informationen zum Betrieb des Ladegeräts (16) Ladegeräthandbuch konsultieren.

## CHEMICAL MIXING SYSTEM SPÜLEN

(Für Geräte mit Chemical Mixing System)

1. Wie folgt vorgehen um die Reste des übrig gebliebenen Reinigungsmittels aus den Leitungen und aus der Reinigungsmittelpumpe heraus zu bekommen.
2. Zündschlüssel (58) in Stellung I drehen und Gerät einschalten.
3. Schalter (53) betätigen. Überprüfen, ob die LED (54) des Schalters aufleuchtet.
4. Schalter (53 und 59) gleichzeitig betätigen, bis die LED (54) zu blinken beginnt (nach ungefähr 5 Sekunden).
5. Schalter loslassen und warten, bis die LED (54) aufhört zu blinken und die Ansauganlage aktiviert wird.
6. Auf dem Fußboden verbliebenen Reinigungsmittelreste aufsaugen.
7. Zündschlüssel (58) in Stellung 0 drehen.
8. Tank (19) anheben und kontrollieren, ob das Rohr des Reinigungsmittel tanks (42) leer ist, gegebenenfalls Schritte 3 bis 7 wiederholen.



### ANMERKUNG

*Der Spülzyklus, durch den die Reinigungsmittelreste herausgespült werden, dauert ca. 30 Sekunden, an deren Ende automatisch die Ansaugfunktion eingeschaltet wird.*

*Es kann auch gespült werden, wenn der Reinigungsmittel tank (42) mit Wasser befüllt ist. Auf diese Weise wird die Anlage gründlich ausgespült.*

*Das Chemical Mixing System sollte gespült werden, wenn die Anlage sehr schmutzig/verkrustet ist, lange stillgelegt war oder das Gerät lange nicht gereinigt wurde.*

*Die Spülfunktion kann auch aktiviert werden, um das Befüllen des Reinigungsmittelrohrs zu beschleunigen, wenn der Tank (42) voll, aber die Anlage noch leer ist.*

*Falls erforderlich, kann mehrmals hintereinander gespült werden.*

## SICHERUNGEN ÜBERPRÜFEN/AUSTAUSCHEN



### ANMERKUNG

*Sämtliche Stromkreise des Geräts werden von selbstrückstellenden elektronischen Vorrichtungen geschützt. Die Sicherungen greifen nur im Falle einer schweren Störung ein.*

*Es wird daher empfohlen, Sicherungen gegebenenfalls nur durch Fachpersonal austauschen zu lassen.*

*Siehe Service-Anleitung bei den Nilfisk Alto-Vertragshändlern.*

## SICHERHEITSFUNKTIONEN

Das Gerät verfügt über die folgenden Sicherheitsfunktionen.

### NOTAUSSCHALTER

Er befindet sich an einer von der Bedienperson leicht zu erreichenden Stelle (8). Dieser Schalter ist im Notfall energisch zu betätigen, um alle Gerätefunktionen auszuschalten.

Um wieder alle Funktionen des Gerätes nutzen zu können, Tankeinheit (44) anheben und Batteriestecker (9) anschließen.

### SCHLEUDERSCHUTZ

Das Schleuderschutzsystem verringert die Gerätegeschwindigkeit während der Lenkmanöver – sofern erforderlich – und im Falle einer Seitenneigung des Geräts auf eine sichere Geschwindigkeit, um unvorhergesehenes Schleudern zu verhindern und die Gerätestabilität unter allen Bedingungen zu erhöhen.


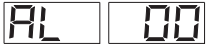
### MIKROSCHALTER FAHRERSITZ

Er befindet sich im Fahrersitz und verhindert das Einschalten der Antriebsanlage, wenn sich die Bedienperson nicht auf dem Fahrersitz befindet.

### WIRBELSTROMBREMSE

Die Wirbelstrombremse ist in das Vorderrad integriert und bremst das Gerät, wenn es ausgeschaltet ist oder stillsteht.

## FEHLERSUCHE

FEHLER	MÖGLICHE URSACHE	LÖSUNG
Die Motoren funktionieren nicht und es leuchtet keine LED auf.	Der Batteriestecker ist nicht angeschlossen.	Anschließen.
	Die Batterien sind vollständig leer.	Die Batterien laden.
Das Gerät bewegt sich nicht und auf dem Display (71) wird folgender Fehlercode angezeigt: 	Das Gerät wurde bei betätigtem Pedal mit dem Zündschlüssel gestartet.	Fahrpedal loslassen. Besteht das Problem weiterhin, an einen autorisierten Kundendienst wenden.
Beim Einschalten des Geräts blinkt die LED (64) des Schalters (63) und die Bürsten funktionieren nicht.	Das Gerät ist ausgeschaltet worden, ohne zuvor den Bürstenkopf anzuheben.	Vor dem neuen Einschalten der Bürsten mit dem Schalter abwarten, bis der Kopf angehoben ist.
Die Bürsten funktionieren nicht und die rote LED blinkt.	Die Batterien sind leer.	Die Batterien laden.
Die 3 LEDs (62) blinken gleichzeitig.	Überlast der Bürstenmotoren.	Weniger harten Bürsten oder andere Bürsten verwenden bzw. nicht mit eingeschaltetem Extra-Anpressdruck arbeiten.
	An der Bürste befinden sich Fremdkörper (aufgewickelte Schnüre etc.), die die Bürstenrotation möglicherweise bremsen.	Bürstennaben reinigen.
Das Display (71) zeigt einen Fehlercode folgender Art an:  anstelle von 00 steht ein anderer Code als t4.	Alarm des elektronischen Gerätesteuersystems.	Gerät aus- und wieder einschalten. Besteht das Problem weiterhin, an einen autorisierten Kundendienst wenden.
Die Ansaugung von Schmutzwasser ist ungenügend.	Der Schmutzwassertank ist voll.	Tank entleeren.
	Das Ansauggitter ist verstopft oder der Schwimmer ist geschlossen.	Das Ansauggitter reinigen.
	Der Behälter Schmutzfangfilter ist verstopft.	Reinigen.
	Der Schlauch hat sich von der Sauglippe gelöst.	Anschließen.
	Die Sauglippe ist verschmutzt bzw. die Sauglippengummis sind verschlissen oder beschädigt.	Die Sauglippe reinigen bzw. die Gummis umkehren/ersetzen.
	Der Tankdeckel ist nicht richtig geschlossen bzw. die Dichtung ist verschlissen.	Den Deckel richtig schließen oder die Dichtung reinigen/ersetzen.
Der Reinigungslösungsfluss zu den Bürsten ist ungenügend.	Der Reinigungslösungstank ist leer.	Einfüllen.
	Der Reinigungslösungsfilter ist verschmutzt.	Den Filter reinigen.
	Tank des Chemical Mixing System (optional) verschmutzt/verkrustet.	Mit Spülzyklus reinigen.
Die Sauglippe verursacht Streifen auf den Boden.	Unter den Sauglippengummis befinden sich Abfälle.	Abfälle entfernen.
	Die Sauglippengummis sind verschlissen, ausgebrochen oder eingerissen.	Gummis umdrehen oder austauschen.
	Die Sauglippe ist nicht mit dem Sterngriff eingestellt worden.	Sauglippe einstellen.



## ANMERKUNG

Wurde das Gerät mit eingebautem Ladegerät gekauft, kann es bei ausgebauten Ladegerät nicht betrieben werden. Bei einer Störung des Ladegeräts, setzen Sie sich mit einem autorisierten Kundendienst in Verbindung.

Setzen Sie sich für weitere Auskünfte mit einem Nilfisk Alto-Kundendienst in Verbindung.

## VERSCHROTTUNG

Die Geräteverschrottung hat bei einer autorisierten Verschrottungsstelle zu erfolgen.

Vor der Geräteverschrottung sind folgende Bauteile/Werkstoffe zu entfernen und zu trennen sowie gemäß Umweltschutzvorschriften gesondert zu entsorgen:

- Batterien
- Bürsten
- Kunststoffleitungen und -teile
- Elektrische und elektronische Teile (\*)

(\*) Wenden Sie sich insbesondere für die Verschrottung der elektrischen und elektronischen Teile an die örtliche Nilfisk-Alto-Niederlassung.



## TABLE DES MATIERES

<b>INTRODUCTION</b> .....	<b>2</b>
BUT ET CONTENU DU MANUEL .....	2
DESTINATAIRES.....	2
CONSERVATION DU MANUEL.....	2
DECLARATION DE CONFORMITE .....	2
DONNEES D'IDENTIFICATION .....	2
AUTRES MANUELS DE REFERENCE.....	2
PIECES DE RECHANGE ET ENTRETIEN .....	2
MODIFICATIONS ET AMELIORATIONS.....	3
CAPACITES OPERATIONNELLES .....	3
CONVENTIONS .....	3
<b>DEBALLAGE / LIVRAISON</b> .....	<b>3</b>
<b>SECURITE</b> .....	<b>3</b>
SYMBOLES UTILISES .....	3
INSTRUCTIONS GENERALES.....	4
<b>DESCRIPTION DE LA MACHINE</b> .....	<b>6</b>
STRUCTURE DE LA MACHINE.....	6
TABLEAU DE BORD .....	8
ACCESSOIRES / OPTIONS.....	9
CARACTERISTIQUES TECHNIQUES.....	9
SCHEMA ELECTRIQUE.....	10
<b>UTILISATION</b> .....	<b>12</b>
CONTROLE / PREPARATION DES BATTERIES SUR UNE MACHINE NEUVE .....	12
INSTALLATION DES BATTERIES ET CONFIGURATION DU TYPE DE BATTERIES (WET OU GEL/AGM).....	12
AVANT LA MISE EN MARCHÉ.....	14
MISE EN MARCHÉ ET ARRÊT DE LA MACHINE .....	18
MACHINE AU TRAVAIL (LAVAGE / SECHAGE) .....	18
VIDANGE DES RESERVOIRS.....	20
APRES L'UTILISATION DE LA MACHINE .....	21
MOUVEMENT PAR POUSSEE/REMORQUAGE DE LA MACHINE.....	21
INACTIVITE PROLONGEE DE LA MACHINE .....	21
PREMIERE PERIODE D'UTILISATION.....	21
<b>ENTRETIEN</b> .....	<b>22</b>
PLAN D'ENTRETIEN PROGRAMME.....	22
CONTROLE DES HEURES DE TRAVAIL DE LA MACHINE .....	22
NETTOYAGE DE L'EMBOUCHURE .....	23
CONTROLE ET REMPLACEMENT DES LAMELLES EN CAOUTCHOUC DE L'EMBOUCHURE .....	23
NETTOYAGE DES BROSSES OU DES BROSSES CYLINDRIQUES .....	24
NETTOYAGE DU RESERVOIR DE L'EAU DE RECUPERATION .....	24
CONTROLE ET REMPLACEMENT DES VOIETS LATERAUX (UNIQUEMENT POUR SCRUBTEC R 471C) .....	25
NETTOYAGE DU FILTRE DU MOTEUR DU SYSTEME D'ASPIRATION.....	26
NETTOYAGE DU FILTRE DE LA SOLUTION .....	26
CHARGEMENT DES BATTERIES .....	27
VIDANGE DU CHEMICAL MIXING SYSTEM .....	28
CONTROLE / REMPLACEMENT DES FUSIBLES .....	28
<b>FONCTIONS DE SECURITE</b> .....	<b>28</b>
BOUTON-POUSOIR D'URGENCE.....	28
SYSTEME DE SECURITE ANTI-DERAPAGE.....	28
MICROINTERRUPTEUR DU SIEGE DE CONDUITE.....	28
FREIN ELECTROMAGNETIQUE.....	28
<b>DEPISTAGE DES PANNES</b> .....	<b>29</b>
<b>MISE A LA FERRAILLE</b> .....	<b>30</b>

## INTRODUCTION

**REMARQUE**

Les nombres entre parenthèses se réfèrent aux composants indiqués au chapitre Description de la machine.

### BUT ET CONTENU DU MANUEL

Ce manuel se propose de fournir à l'opérateur toutes les informations nécessaires afin qu'il puisse utiliser la machine correctement et la gérer de la manière la plus autonome et sûre. Il comprend des informations concernant l'aspect technique, la sécurité, le fonctionnement, l'arrêt de la machine, l'entretien, les pièces de rechange et la mise à la ferraille.

Avant d'effectuer toute opération sur la machine, les opérateurs et les techniciens qualifiés doivent lire attentivement les instructions contenues dans ce manuel. En cas de doutes sur la correcte interprétation des instructions, contacter Nilfisk Alto pour avoir plus de renseignements.

### DESTINATAIRES

Ce manuel s'adresse à l'opérateur aussi bien qu'aux techniciens préposés à l'entretien de la machine.

Les opérateurs ne doivent pas exécuter les opérations réservées aux techniciens qualifiés. Nilfisk Alto ne répond pas des dommages dus à l'inobservance de cette interdiction.

### CONSERVATION DU MANUEL

Le Manuel opérateur doit être gardé près de la machine, dans une enveloppe spéciale et, surtout, loin de liquides et de tout ce qui pourrait en compromettre l'état de lisibilité.

### DECLARATION DE CONFORMITE

La Déclaration de Conformité est livrée avec la machine et en atteste la conformité aux lois en vigueur.

**REMARQUE**

La Déclaration de Conformité originelle est contenue en double exemplaire dans la documentation de la machine.

### DONNEES D'IDENTIFICATION

Le numéro de série et le modèle de la machine sont indiqués sur la plaque (21) appliquée à la colonne de direction.

L'année de fabrication de la machine est indiquée dans la Déclaration de Conformité, ainsi que par les deux premiers chiffres du numéro de série de la machine.

Ces informations sont nécessaires lors de la commande des pièces de rechange de la machine. Utiliser l'espace suivant pour noter les données d'identification de la machine.

Modèle de la MACHINE .....
Numéro de série de la MACHINE .....

### AUTRES MANUELS DE REFERENCE

– Manuel du chargeur de batterie électronique (qui constitue une partie intégrante de ce manuel)

Les manuels suivants sont aussi disponibles :

– Manuel d'entretien (consultable auprès des Services après-vente Nilfisk Alto)

– Catalogue de pièces de rechange (livré avec la machine)

### PIECES DE RECHANGE ET ENTRETIEN

Pour toute nécessité concernant l'emploi, l'entretien et la réparation, s'adresser au personnel qualifié ou directement aux Services après-vente Nilfisk Alto. N'utiliser que des pièces de rechange et accessoires d'origine.

Pour l'assistance ou la commande de pièces de rechange et accessoires, contacter Nilfisk Alto en spécifiant toujours le modèle et le numéro de série.

## MODIFICATIONS ET AMELIORATIONS

Nilfisk Alto vise à un constant perfectionnement de ses produits et se réserve le droit d'effectuer des modifications et des améliorations lorsqu'elle le considère nécessaire sans l'obligation de modifier les machines précédemment vendues. Il est entendu que toute modification et / ou addition d'accessoires doit toujours être approuvée et réalisée par Nilfisk Alto.

## CAPACITES OPERATIONNELLES

Cette autolaveuse est conçue et fabriquée pour le nettoyage (lavage et séchage) de sols lisses et solides, en milieux civils et industriels, en conditions de complète sécurité, par un opérateur qualifié. L'autolaveuse n'est pas adaptée au lavage de tapis ou moquettes.

## CONVENTIONS

Toutes les références à en avant, en arrière, avant, arrière, droite ou gauche indiquées dans ce manuel doivent être considérées comme référées à l'opérateur assis en position de conduite sur son siège (17).

## DEBALLAGE / LIVRAISON

Pour déballer la machine, suivre attentivement les instructions sur l'emballage.

Pour le déplacement manuel de la machine, consulter le paragraphe Mouvement de la machine par poussée / remorquage.

Lors de la livraison de la machine, contrôler attentivement que l'emballage et la machine n'ont pas été endommagés pendant le transport. Si les dommages sont évidents, garder l'emballage de façon qu'il puisse être examiné par le transporteur qui l'a livré. Contacter immédiatement le transporteur pour remplir une demande de dommages-intérêts.

Contrôler que le matériel livré avec la machine correspond à la liste suivante :

- Documentation technique :
  - Manuel d'utilisation de l'autolaveuse
  - Manuel du chargeur de batterie électronique
  - Catalogue de pièces de rechange de l'autolaveuse
- N° 2 fusibles lamellaires
- N° 1 connecteur de rechange du chargeur de batterie
- N° 2 cales pour logement de batterie de 6 V

## SECURITE

On utilise les symboles suivants pour signaler les conditions de danger potentielles. Lire attentivement ces informations et prendre les précautions nécessaires pour protéger les personnes et les choses.

Pour éviter tout accident, la collaboration de l'opérateur est essentielle. Aucun programme de prévention des accidents du travail ne peut résulter efficace sans la totale collaboration de la personne directement responsable du fonctionnement de la machine. La plupart des accidents qui peuvent survenir dans une entreprise, pendant le travail ou les déplacements, sont dus à l'inobservance des plus simples règles de prudence. Un opérateur attentif et prudent est la meilleure garantie contre les accidents du travail et se révèle indispensable pour compléter n'importe quel programme de prévention.

## SYMBOLES UTILISES



### DANGER !

*Indique une situation dangereuse exposant l'opérateur au risque de blessures graves, voire mortelles.*



### ATTENTION !

*Indique un risque potentiel d'accident pour les personnes ou de dommage matériel.*



### AVERTISSEMENT !

*Indique un avertissement ou une remarque sur des fonctions clé ou utiles. Prêter la plus grande attention aux segments de texte marqués par ce symbole.*



### REMARQUE

*Indique une remarque sur des fonctions clé ou utiles.*



### CONSULTATION

*Indique la nécessité de consulter le Manuel opérateur avant toute opération.*

## INSTRUCTIONS GENERALES

Les avertissements et précautions spécifiques suivants informent sur les potentiels dangers de dommages matériels ou blessures.



### DANGER !

- Avant d'effectuer toute opération de nettoyage, d'entretien et de remplacement des composants, débrancher le connecteur de la batterie et enlever la clé de contact.
- Cette machine doit être utilisée uniquement par le personnel adéquatement formé.
- Tenir les étincelles, les flammes et les matériaux incandescents loin des batteries. Les batteries produisent des gaz potentiellement explosifs pendant l'utilisation ordinaire.
- Ne pas porter de bijoux quand on travaille près de composants électriques.
- Ne pas travailler sous la machine soulevée, sans des supports fixes de sécurité convenables.
- Ne pas opérer avec cette machine en présence de poudres, liquides ou vapeurs nuisibles, dangereux, inflammables et / ou explosifs : la machine ne doit pas être utilisée pour ramasser des matériaux dangereux.
- Le chargement de batteries produit un gaz hydrogène très explosif. Garder le groupe réservoirs en position ouverte pendant le cycle de rechargement des batteries et effectuer cette opération exclusivement dans un endroit bien aéré et loin de flammes libres.



### ATTENTION !

- Avant d'effectuer toute opération d'entretien / réparation, lire attentivement toutes les instructions qui concernent l'entretien / réparation.
- Avant d'utiliser le chargeur de batterie, s'assurer que la fréquence et la tension indiquées sur la plaque avec numéro de série coïncident avec la tension du réseau.
- Ne pas utiliser le câble du chargeur de batterie pour tirer ou transporter la machine et ne pas utiliser le câble comme poignée. Ne pas fermer de porte sur le câble du chargeur de batterie, ne pas tirer le câble sur des surfaces ou coins tranchants. Ne pas faire passer la machine sur le câble du chargeur de batterie.
- Tenir le câble du chargeur de batterie éloigné des surfaces chaudes.
- Ne pas utiliser la machine si le câble du chargeur de batterie ou la fiche sont endommagés. Si la machine ne fonctionne pas correctement, si elle est endommagée, laissée à l'extérieur ou tombée dans l'eau, l'amener auprès d'un Service après-vente agréé.
- Pour réduire le risque d'incendie, chocs électriques ou blessures, ne pas laisser la machine sans surveillance lorsqu'elle est branchée au réseau électrique. Débrancher le câble du chargeur de batterie du réseau électrique avant d'effectuer toute opération d'entretien.
- Ne pas fumer pendant le chargement des batteries.
- Pour éviter l'utilisation non autorisée de la machine, enlever la clé de contact.
- Avant de laisser la machine sans surveillance, veiller à ce que celle-ci ne puisse pas bouger de façon autonome.
- Protéger toujours la machine du soleil, de la pluie et d'autres intempéries, pendant le fonctionnement et en état d'arrêt. Garder la machine dans un endroit couvert et sec : elle a été conçue pour l'utilisation à sec, par conséquent elle ne doit pas être utilisée ou gardée dehors, dans des conditions d'humidité.
- Avant d'utiliser la machine, fermer tous les volets et/ou carters comme indiqué sur le Manuel d'utilisation.
- Ne pas laisser que la machine est utilisée comme jouet. Faire attention lorsque la machine est utilisée à proximité des enfants.
- Ne pas utiliser à des fins autres que celles prévues dans ce manuel. Utiliser seulement les accessoires recommandés par Nilfisk Alto.
- Prendre les précautions convenables afin que les cheveux, les bijoux, les parties non adhérentes des vêtements ne soient pas capturés par les parties en mouvement de la machine.
- Ne pas utiliser la machine sur des surfaces en pente.
- Afin de ne pas compromettre la stabilité, ne pas incliner la machine d'un angle supérieur à la valeur indiquée sur la machine même.

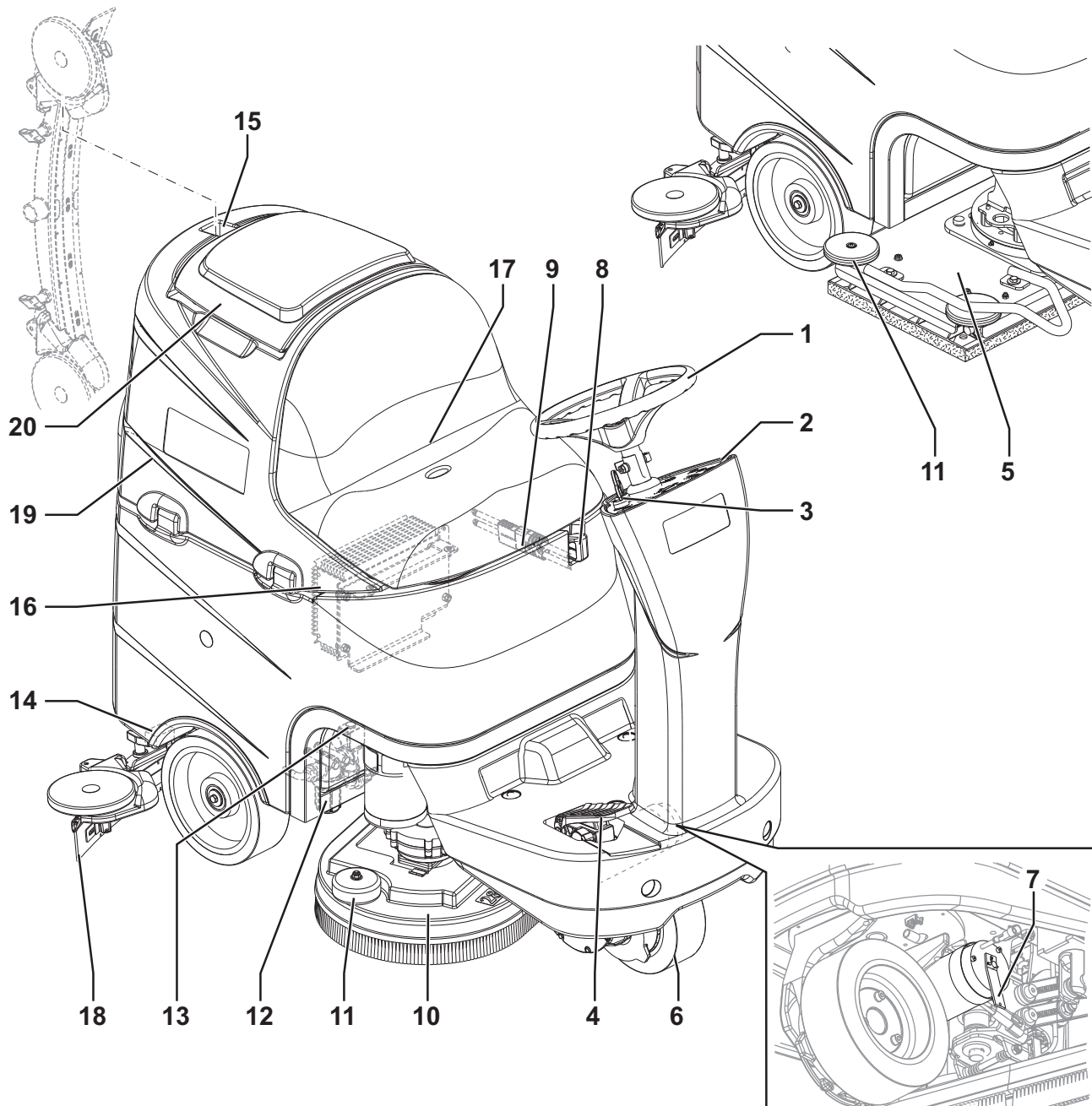
**ATTENTION !**

- *Ne pas utiliser la machine dans des endroits très poussiéreux.*
- *Utiliser la machine seulement dans des endroits bien illuminés.*
- *Si la machine est utilisée en présence d'autres personnes, il faut allumer le feu tournant (optionnel).*
- *Pendant l'utilisation de la machine, faire attention à sauvegarder l'intégrité des personnes et des choses.*
- *Ne pas heurter contre des étagères ou des échafaudages, en particulier en cas de danger de chute d'objets.*
- *Ne pas poser de conteneurs de liquides sur la machine.*
- *La température de travail de la machine doit être comprise entre 0 °C et + 40 °C.*
- *La température de stockage de la machine doit être comprise entre 0 °C et +40 °C.*
- *L'humidité doit être comprise entre 30% et 95%.*
- *Pendant l'utilisation de détergents pour le nettoyage des sols, suivre toujours les instructions et les avertissements indiqués sur les étiquettes des flacons.*
- *Avant la manipulation de détergents pour le nettoyage des sols, mettre les gants et les vêtements de protection adéquats.*
- *Ne pas utiliser la machine comme moyen de transport.*
- *Ne pas faire travailler les brosses lorsque la machine est arrêtée pour ne pas endommager le sol.*
- *En cas d'incendie, il est préférable d'utiliser un extincteur à poudre, plutôt qu'un extincteur à eau.*
- *Ne pas altérer pour aucune raison les protections prévues pour la machine, respecter scrupuleusement les instructions prévues pour l'entretien ordinaire.*
- *Ne pas laisser entrer d'objets dans les ouvertures. Ne pas utiliser la machine si les ouvertures sont obstruées. Garder les ouvertures de la machine libres de poussière, filasse, poils et tout autre corps étranger à même de réduire le flux d'air.*
- *Ne pas enlever ou altérer les plaques apposées sur la machine.*
- *Pour déplacer la machine manuellement, il est nécessaire de débloquer le frein électromagnétique. Après avoir déplacé la machine manuellement, activer à nouveau le frein électromagnétique. Ne jamais utiliser la machine avec le frein électromagnétique désactivé.*
- *Si l'on doit déplacer la machine par poussée pour des raisons de service (manque de batteries, batteries déchargées, etc.), ne jamais dépasser la vitesse de 4 km/h.*
- *La machine n'est pas approuvée pour l'utilisation sur la voie publique.*
- *Faire attention pendant les déplacements de la machine en conditions de températures inférieures au point de congélation. L'eau présente dans le réservoir de l'eau de récupération ou dans les tuyaux pourrait se congeler et endommager sérieusement la machine.*
- *Utiliser les brosses et les disques livrés avec la machine et ceux spécifiés dans le Manuel d'utilisation. L'utilisation de brosses ou disques différents peut compromettre la sécurité.*
- *S'assurer que les éventuelles anomalies de fonctionnement de la machine ne dépendent pas du manque d'entretien. En cas contraire, demander l'intervention du personnel autorisé ou d'un Service après-vente autorisé.*
- *En cas de remplacement de pièces, demander les pièces de rechange D'ORIGINE à un Concessionnaire ou Revendeur autorisé.*
- *Afin de garantir la sécurité et le bon fonctionnement de la machine, faire effectuer l'entretien programmé prévu au chapitre spécifique de ce manuel par du personnel autorisé ou par un Service après-vente autorisé.*
- *Ne pas laver la machine avec des jets d'eau directs ou sous pression ou avec des substances corrosives.*
- *Si la machine est dotée de batteries au plomb (WET), incliner la machine pas plus que 30° par rapport à la surface horizontale afin de ne pas causer la sortie du liquide très corrosif des batteries. S'il est nécessaire d'incliner la machine pour effectuer des opérations d'entretien, déposer les batteries.*
- *Lors de la mise à la ferraille, la machine ne doit pas être abandonnée par la présence de matériaux toxiques (batteries, etc.), sujets à des lois qui prévoient l'élimination auprès de centres spéciaux (voir le chapitre Mise à la ferraille).*

## DESCRIPTION DE LA MACHINE

## STRUCTURE DE LA MACHINE

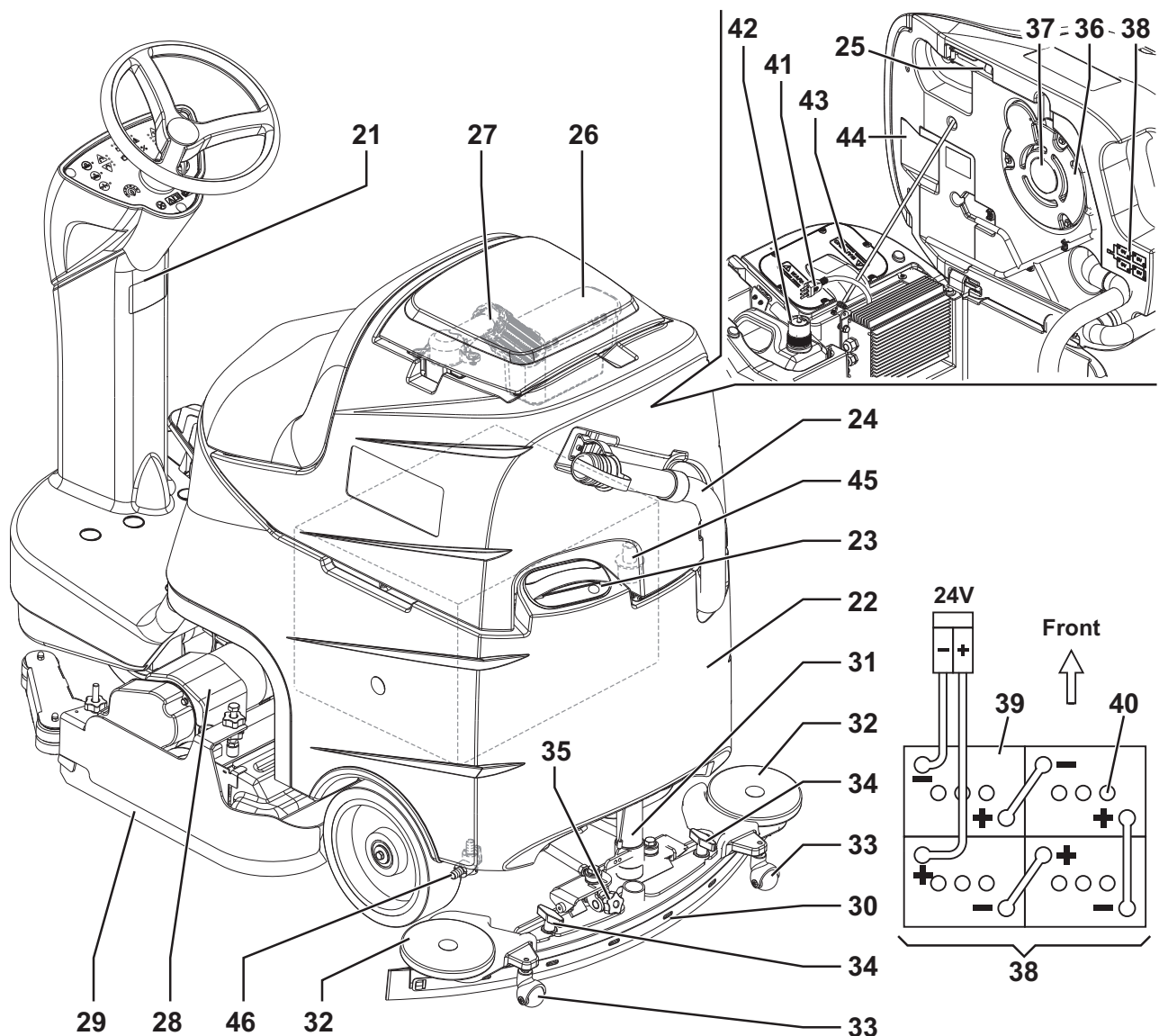
- |  |   |
|--|---|
| 1. Volant  | 11. Butée de rouleur  |
| 2. Tableau de bord (voir le paragraphe suivant)        | 12. Filtre de solution  |
| 3. Clé de contact                                      | 13. Electrovanne  |
| 4. Pédale de marche                                    | 14. Robinet d'ouverture / fermeture réservoir solution / eau propre |
| 5. Tête vibrante BOOST®                                | 15. Logement d'accrochage pour embouchure                           |
| 6. Roue avant de direction, de traction et de freinage | 16. Chargeur de batterie  |
| 7. Levier de déblocage frein électromagnétique         | 17. Siège   |
| 8. Bouton-poussoir d'urgence                           | 18. Groupe lamelles en caoutchouc embouchure                        |
| 9. Connecteur batteries                                | 19. Groupe réservoir basculant eau de récupération                  |
| 10. Tête porte-brosses/plateaux support disque         | 20. Couvercle réservoir eau de récupération                         |



P100431

## STRUCTURE DE LA MACHINE (suite)

- |   |  |
|---|--|
| <ul style="list-style-type: none"> <li>21. Plaque avec numéro de série / données techniques / marquage de conformité</li> <li>22. Réservoir solution / eau propre</li> <li>23. Goulotte de remplissage réservoir solution / eau propre</li> <li>24. Tuyau de vidange eau de récupération</li> <li>25. Pied de support groupe réservoir</li> <li>26. Conteneur déchets avec grille</li> <li>27. Grille d'aspiration avec fermeture automatique à flotteur</li> <li>28. Tête porte-brosses cylindriques</li> <li>29. Volet latéral tête porte-brosses cylindriques</li> <li>30. Embouchure</li> <li>31. Tuyau d'aspiration embouchure</li> <li>32. Rouleau pare-chocs embouchure</li> </ul> | <ul style="list-style-type: none"> <li>33. Roues d'appui embouchure</li> <li>34. Boutons de fixation embouchure</li> <li>35. Bouton de réglage équilibrage embouchure</li> <li>36. Moteur système d'aspiration</li> <li>37. Filtre moteur système d'aspiration</li> <li>38. Schéma de branchement batteries</li> <li>39. Batteries</li> <li>40. Bouchons batteries</li> <li>41. Câble d'alimentation chargeur de batterie</li> <li>42. Conteneur détergent (*)</li> <li>43. Couvercle logement dispositifs électroniques</li> <li>44. Groupe réservoir et siège soulevé</li> <li>45. Adaptateur pour vidange solution / eau propre</li> <li>46. Robinet de vidange solution / eau propre</li> </ul> <p>(*) Seulement pour autolaveuses avec Chemical Mixing System (optionnel)</p> |
|---|--|



## TABLEAU DE BORD

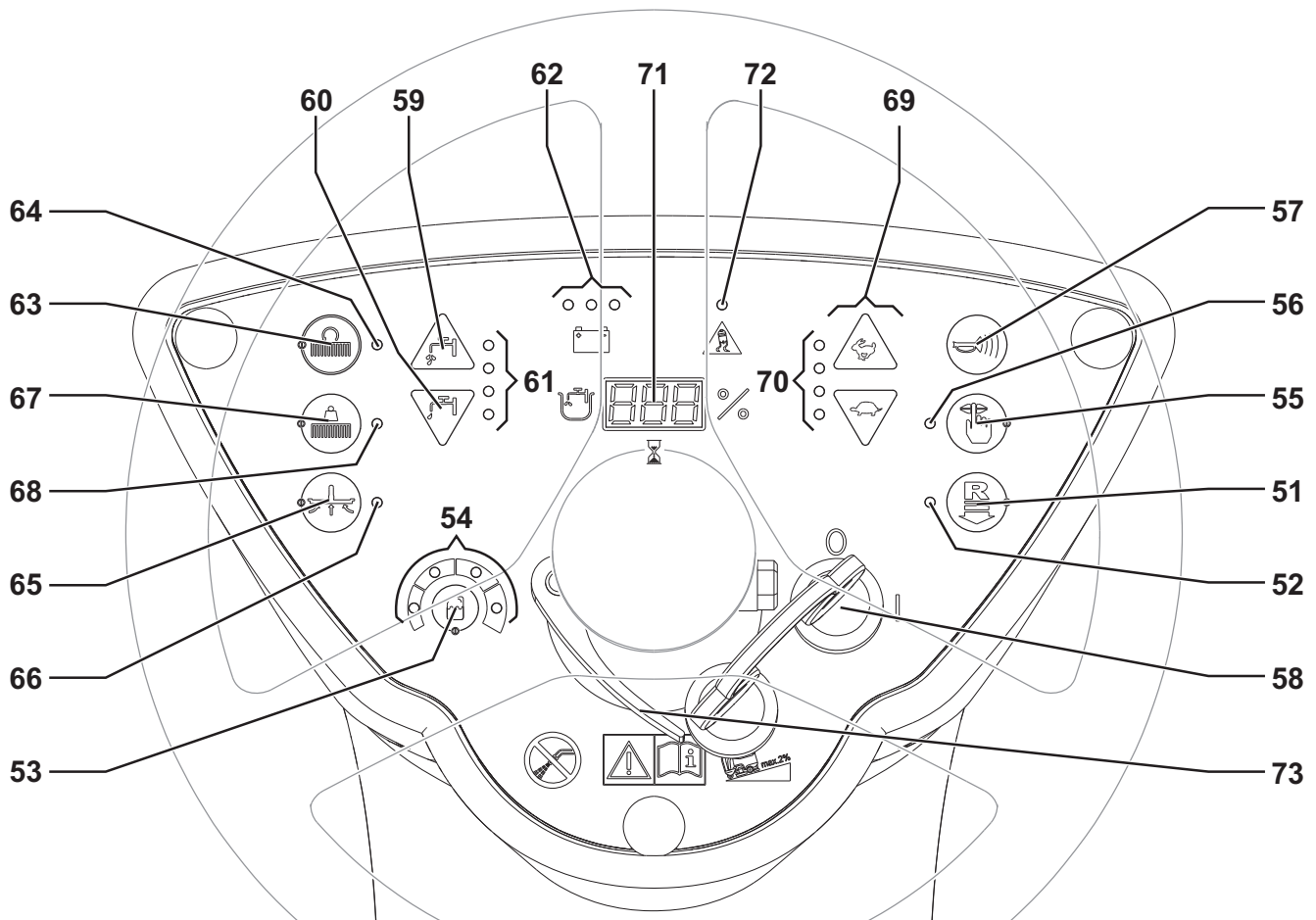
51. Interrupteur d'activation / désactivation marche arrière  
 52. DEL activation marche arrière  
 53. Bouton-poussoir de réglage concentration de détergent à l'eau de lavage (\*)  
 54. DELS concentration de détergent dans la solution (\*)  
 55. Interrupteur fonction de mode silencieux  
 56. DEL fonction de mode silencieux  
 57. Interrupteur avertisseur sonore  
 58. Clé de contact  
 59. Bouton-poussoir d'augmentation flux de solution  
 60. Bouton-poussoir de réduction flux de solution  
 61. DELS flux de solution  
 62. DELS état de charge batteries  
 • DEL vert - batteries chargées  
 • DEL jaune - batteries presque déchargées  
 • DEL rouge - batteries déchargées  
 63. Interrupteur de soulèvement / abaissement tête porte-brosses / plateaux support disque et embouchure  
 64. DEL soulèvement / abaissement de tête porte-brosses / plateaux support disque et embouchure  
 65. Interrupteur de soulèvement / abaissement embouchure et du système d'aspiration  
 66. DEL de soulèvement / abaissement embouchure et du système d'aspiration  
 67. Interrupteur d'extra-pression (\*\*)  
 68. DEL extra-pression  
 69. Interrupteurs de réglage vitesse de marche (actifs seulement avec brosses en fonction)  
 70. LED vitesse de marche  
 71. Afficheur indiquant le compteur horaire et le niveau de la solution :  
 • Lors de la mise en marche il indique, pendant quelques secondes, les heures de travail effectuées.  
 • Pendant l'utilisation de la machine, il indique le niveau de la solution / eau propre contenue dans le réservoir (en pourcentage).  
 • Lorsque le niveau dépasse le 90%, l'afficheur visualise "FUL".  
 • Lorsque le niveau est inférieur au 30%, l'afficheur visualise "LO".  
 • Quand le réservoir est presque vide, l'indication "LO" commence à clignoter.  
 72. DEL activation contrôle anti-dérapiage  
 73. Levier de réglage hauteur volant



## REMARQUE

*L'indication "LO" en mode clignotant peut apparaître avant la vidange complète du réservoir, il est donc possible d'effectuer les dernières phases de travail, en contrôlant tout de même le flux réel de solution détergente arrivant aux brosses.*

- (\*) Seulement pour autolaveuses avec Chemical Mixing System (optionnel)  
 (\*\*) Uniquement pour Scrubtec R 466 - R 471 et BOOST® R4





## ACCESSOIRES / OPTIONS

Outre les composants présents dans le modèle standard, la machine peut être équipée des accessoires optionnels suivants, selon l'emploi spécifique de la machine:

- Batteries GEL / AGM
- Brosses et brosses cylindriques de matériaux différents par rapport aux brosses standard
- Disques de matériaux différents par rapport aux disques standard
- Lamelles en caoutchouc de l'embouchure de matériaux différents par rapport aux lamelles standard
- Chemical Mixing System
- Feu clignotant
- Kit mop a trash
- Moteur système d'aspiration à 670 W

Pour de plus amples informations relatives aux accessoires optionnels susmentionnés, s'adresser au revendeur agréé.

## CARACTERISTIQUES TECHNIQUES

### Caractéristiques techniques générales

Description	SCRUBTEC R 466	SCRUBTEC R 471	SCRUBTEC R 471C	SCRUBTEC BOOST® R4
Largeur de nettoyage	660 mm	710 mm	710 mm	710 mm
Largeur embouchure	890 mm			
Capacité réservoir solution / eau propre	80 litres			
Débit de solution	de 1 à 3 tr/min			
Diamètre roues arrière sur essieu fixe	250 mm			
Pression spécifique au sol roue avant	0,5 N/mm <sup>2</sup>			
Pression spécifique au sol roues arrière	0,9 N/mm <sup>2</sup>			
Diamètre roue avant de direction, de traction et de freinage	225 mm			
Puissance moteur système d'aspiration	420 W			
Puissance moteur système de traction	300 W			
Vitesse maximum	6 km/h			
Pente maximum franchissable d'usage	2%			
Pression acoustique dans la position de l'opérateur (ISO 11201, ISO 4871, EN 60335-2-72) (LpA)	65 dB(A) ± 3 dB(A)			
Puissance acoustique émise par la machine (ISO 3744, ISO 4871, EN 60335-2-72) (LwA)	82 dB(A)			83 dB(A)
Niveau de vibrations transmises aux bras de l'opérateur (ISO 5349-1, EN 60335-2-72)	< 2,5 m/s <sup>2</sup>			
Niveau de vibrations transmises au corps de l'opérateur (ISO 2631-1, EN 60335-2-72)	0,8 m/s <sup>2</sup>			
Dimensions logement batteries (longueur x largeur x hauteur)	380 x 540 x 300 mm			
Type de batteries	4 batteries de 6 V, 180 Ah C5 (WET)			
	4 batteries de 6 V, 180 Ah C5 (GEL / AGM)			
Dépression système d'aspiration	1 000 mmH <sub>2</sub> O			
Hauteur machine	1 230 mm			
Longueur maximum machine	1 360 mm			
Rayon minimum de braquage	1 500 mm			
Largeur machine sans embouchure	670 mm	748 mm	810 mm	730 mm

### Caractéristiques techniques avec tête porte-brosses / plateaux support disque

Description	SCRUBTEC R 466	SCRUBTEC R 471
Diamètre brosse / disque	330 mm	355 mm
Poids sans batteries et avec réservoirs vides	175 kg	177 kg
Poids maximum avec batteries, réservoirs pleins et opérateur (75 kg) (PTC)	459 kg	461 kg
Puissance moteur brosse / plateau support disque	2 x 400 W	
Vitesse de rotation brosse / plateau support disque	230 tr/mn	
Pression brosses/plateaux support disque avec extra-pression désactivée	30 kg	32 kg
Pression brosses/plateaux support disque avec extra-pression activée	48 kg	50 kg

## Caractéristiques techniques avec tête porte-brosses cylindriques

Description	SCRUBTEC R 471C
Dimensions brosse cylindrique (diamètre x longueur)	145 x 690 mm
Poids sans batteries et avec réservoirs vides	180 kg
Poids maximum avec batteries, réservoirs pleins et opérateur (75 kg) (PTC)	464 kg
Puissance moteur brosse cylindrique	2 x 600 W
Vitesse de rotation brosses cylindriques	720 tr/mn
Pression brosses cylindriques	35 kg

## Caractéristiques techniques avec tête BOOST®

Description	SCRUBTEC BOOST® R4
Dimensions brosse	711 x 355,6 mm
Poids sans batteries et avec réservoirs vides	182 kg
Poids maximum avec batteries, réservoirs pleins et opérateur (75 kg) (PTC)	466 kg
Puissance moteur tête BOOST®	560 W
Vitesse de rotation moteur	2200 tr/mn
Pression tête BOOST® avec extra-pression désactivée	37 kg
Pression tête BOOST® avec extra-pression activée	55 kg

## SCHEMA ELECTRIQUE

## Légende

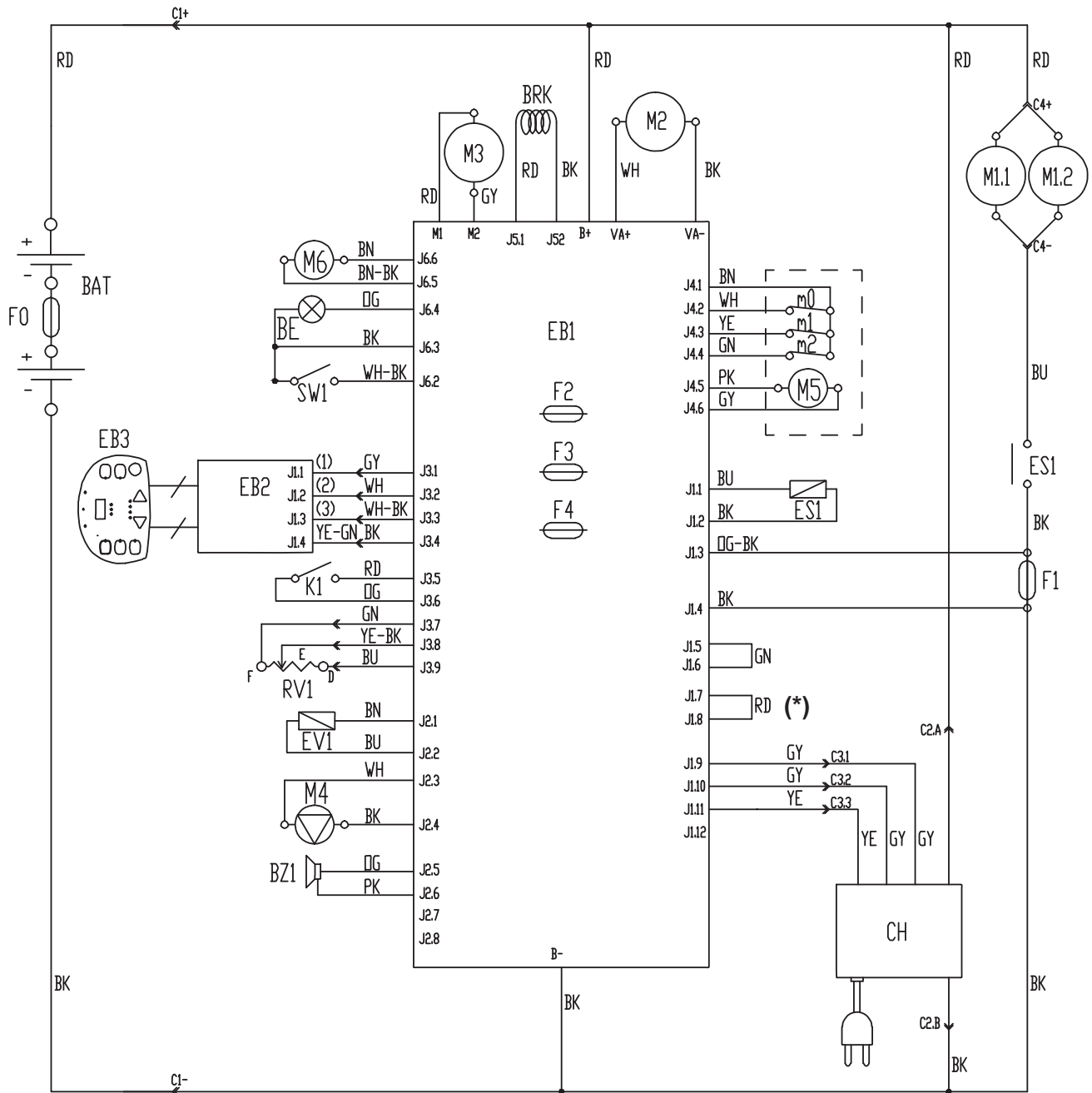
BAT	Batteries de 24 V
BE	Feu clignotant (optionnel)
BRK	Frein électromagnétique
BZ1	Avertisseur sonore de marche arrière / avertisseur sonore
C1	Connecteur batteries
C2	Connecteur principal chargeur de batterie
C3	Connecteur secondaire chargeur de batterie
C4	Connecteur tête brosses
CH	Chargeur de batterie
EB1	Carte électronique de fonctions
EB2	Carte électronique afficheur
EB3	Carte électronique sérigraphie tableau de bord
ES1	Télérupteur moteurs brosses
EV1	Electrovanne
F0	Fusible batterie
F1	Fusible tête brosses
F2	Fusible carte électronique principale
F3	Fusible circuits de signaux
F4	Fusible actionneurs
K1	Commutateur de démarrage
M1.1,2	Moteurs brosse
M2	Moteur système d'aspiration
M3	Moteur système de traction
M4	Pompe détergent (optionnelle)
M5	Moteur actionneur tête brosses
M6	Moteur actionneur embouchure
m0	Micointerrupteur position 0 actionneur embouchure
m1	Micointerrupteur position 1 actionneur embouchure
m2	Micointerrupteur position 2 actionneur embouchure
PR1	Pressostat niveau détergent / eau propre
RV1	Potentiomètre pédale de marche
SW1	Micointerrupteur siège de conduite

## Codes des couleurs

BK	Noir
BU	Bleu
BN	Marron
GN	Vert
GY	Gris
OG	Orange
PK	Rose
RD	Rouge
VT	Violet
WH	Blanc
YE	Jaune

(\*) Uniquement pour versions Scrubtec R 466 - R 471 - BOOST® R4

SCHEMA ELECTRIQUE (suite)



P100434

## UTILISATION

**ATTENTION !**

*Des plaques adhésives appliquées sur certains points de la machine indiquent :*

- **DANGER**
- **ATTENTION**
- **AVERTISSEMENT**
- **CONSULTATION**

Lors de la lecture de ce manuel, l'opérateur doit bien comprendre le sens des symboles illustrés sur les plaques. Ne pas couvrir les plaques et les remplacer immédiatement en cas d'endommagement.

## CONTROLE / PREPARATION DES BATTERIES SUR UNE MACHINE NEUVE

**ATTENTION !**

*Les composants électriques de la machine peuvent être sérieusement endommagés si les batteries ne sont pas installées et branchées correctement. Les batteries doivent être installées par le personnel qualifié. Configurer la carte électronique de fonctions selon le type de batteries installé (WET ou GEL / AGM).*

*Contrôler les batteries avant l'installation pour vérifier qu'elles ne sont pas endommagées.*

*Débrancher le connecteur des batteries et la fiche du chargeur de batterie.*

*Déplacer les batteries avec attention.*

*Installer les protections des bornes des batteries équipées avec la machine.*

La machine requiert 4 batteries de 6 V, branchées selon le schéma (38).

La machine peut être livrée selon un des modèles suivants :

### **Batteries (WET ou GEL/AGM) installées sur la machine et prêtes à l'utilisation**

1. Ouvrir le couvercle (20) et contrôler si le réservoir de l'eau de récupération (19) est vide. Dans le cas contraire, le vider au moyen du tuyau de vidange (24).
2. Fermer le couvercle (20).
3. Soulever le groupe réservoirs (44) avec soin.
4. Vérifier que les batteries sont branchées à la machine au moyen du connecteur (9).
5. Baisser le groupe réservoirs (44) avec soin.
6. Introduire la clé de contact (58) et la tourner sur "1". Si le DEL vert (62) de l'indicateur de l'état de charge des batteries s'allume, les batteries sont prêtes à l'utilisation. Si le DEL jaune ou rouge s'allume, il est nécessaire de charger les batteries (voir la procédure au chapitre Entretien).

### **Sans batteries**

1. Acheter des batteries adéquates (voir le paragraphe Caractéristiques techniques). Pour le choix et l'installation, s'adresser à des revendeurs de batteries qualifiés.
2. Configurer la machine en fonction du type de batteries installé (WET ou GEL / AGM) (voir le paragraphe suivant).
3. Installer les batteries (voir le paragraphe suivant).
4. Charger les batteries.

## INSTALLATION DES BATTERIES ET CONFIGURATION DU TYPE DE BATTERIES (WET OU GEL/AGM)

### **Installation des batteries**

1. Ouvrir le couvercle (20) et contrôler si le réservoir de l'eau de récupération (19) est vide. Dans le cas contraire, le vider au moyen du tuyau de vidange (24).
2. Fermer le couvercle (20).
3. Soulever le groupe réservoirs (44) avec soin.
4. Installer les batteries et les brancher selon le schéma spécifique (38).

### Configuration du type de batteries

Selon le type de batteries installé (WET ou GEL / AGM), configurer la carte électronique de la machine et le chargeur de batterie à bord en procédant comme suit :

5. Tourner la clé de contact (58) sur "I" et remarquer la configuration en cours en comptant, durant les premières secondes de fonctionnement de la machine, le nombre de clignotements des DELS (62) de la batterie, comme le montre le tableau ci-dessous :

CONFIGURATION	AFFICHEUR (71)	SIGNALISATION DEL BATTERIES (62)	TYPE DE BATTERIE	COURANT DE CHARGE
1	WET 20A	4 clignotements DEL rouge	WET	STANDARD
2	GEL 20A	4 clignotements DEL vert	GEL-AGM	
3	GEE 20A	4 clignotements DEL jaune	GEL type EXIDE®	
4	WET 15A	2 clignotements DEL rouge	WET	REDUIT (voir remarque)
5	GEL 15A	2 clignotements DEL vert	GEL-AGM	
6	GEE 15A	2 clignotements DEL jaune	GEL type EXIDE®	

6. S'il est nécessaire de changer la configuration, procéder comme suit.
7. Arrêter le moteur en tournant la clé de contact (58) en position "0".
8. Appuyer en même temps et maintenir enfoncés les interrupteurs (63) et (65), puis tourner la clé de contact (58) en position "I".
9. Relâcher les interrupteurs (63) et (65) après 5 secondes minimum du démarrage de la machine.
10. Dans les 3 secondes, appuyer à nouveau rapidement sur l'interrupteur (65) pour passer à la configuration suivante (de 1 à 6 succession cyclique).



#### REMARQUE

Pendant l'exécution des points 9 et 10, les configurations sont affichées aussi par l'afficheur (71) avec le code dans le tableau.



#### REMARQUE

Si on utilise des batteries de capacité inférieure à 160 Ah@5h (en cas de doute, consulter la documentation des batteries), pour éviter une surchauffe excessive durant leur remise en charge, utiliser le courant de charge REDUIT par les configurations 4, 5 ou 6 indiquées dans le tableau selon le type de batterie installée.



#### REMARQUE

Le chargeur de batterie installé à bord doit être configuré sur la base de la configuration du type de batteries.

### Chargement des batteries

11. Charger les batteries (voir la procédure au chapitre Entretien).

## AVANT LA MISE EN MARCHÉ

**ATTENTION !**

A chaque démarrage de la machine, contrôler qu'il n'y a pas de corps étrangers entre la tête (5, 10 et 28) et la machine ou bien entre l'embouchure (30) et la machine, qui peuvent faire barrage au soulèvement de la tête et de l'embouchure. Ce contrôle s'impose puisque si la machine a été arrêtée sans soulever la tête porte-brosses et l'embouchure, lors de l'allumage successif la tête et l'embouchure se soulèvent automatiquement.

**Installation / dépose des plateaux support disque (pour SCRUBTEC R 466 / R 471)**

Dans la machine équipée de la tête spéciale, les brosses (A, Fig. 1) ou les plateaux support disque (B) avec disque (C) peuvent être installés.

Pour leur installation / dépose, procéder comme suit.

**ATTENTION !**

Avant d'actionner l'interrupteur (63), contrôler qu'il n'y a pas de corps étrangers entre la tête (28) et la machine qui peuvent faire barrage au soulèvement de la tête.

1. Soulever la tête en appuyant sur l'interrupteur (63).
2. Positionner la clé de contact (58) sur "0".
3. Déplacer manuellement à gauche le groupe tête, puis décrocher le levier (D) et démonter les couvertures (E) et (F) de la tête.
4. Installer les brosses / plateaux support disque sur le moyeu d'entraînement (G) de la tête en les poussant vers le haut jusqu'à terminer l'accrochage.
5. Pour enlever les brosses / plateaux support disque, exécuter les points de 1 à 3, puis les décrocher du moyeu en les poussant énergiquement vers le bas.

**ATTENTION !**

L'utilisation de la machine qui n'est pas installée parfaitement peut provoquer des lésions aux personnes et endommager les équipements. Vérifier toujours que tous les composants ont été installés avant de mettre la machine en service. Inspecter la machine avec soin avant de l'utiliser.

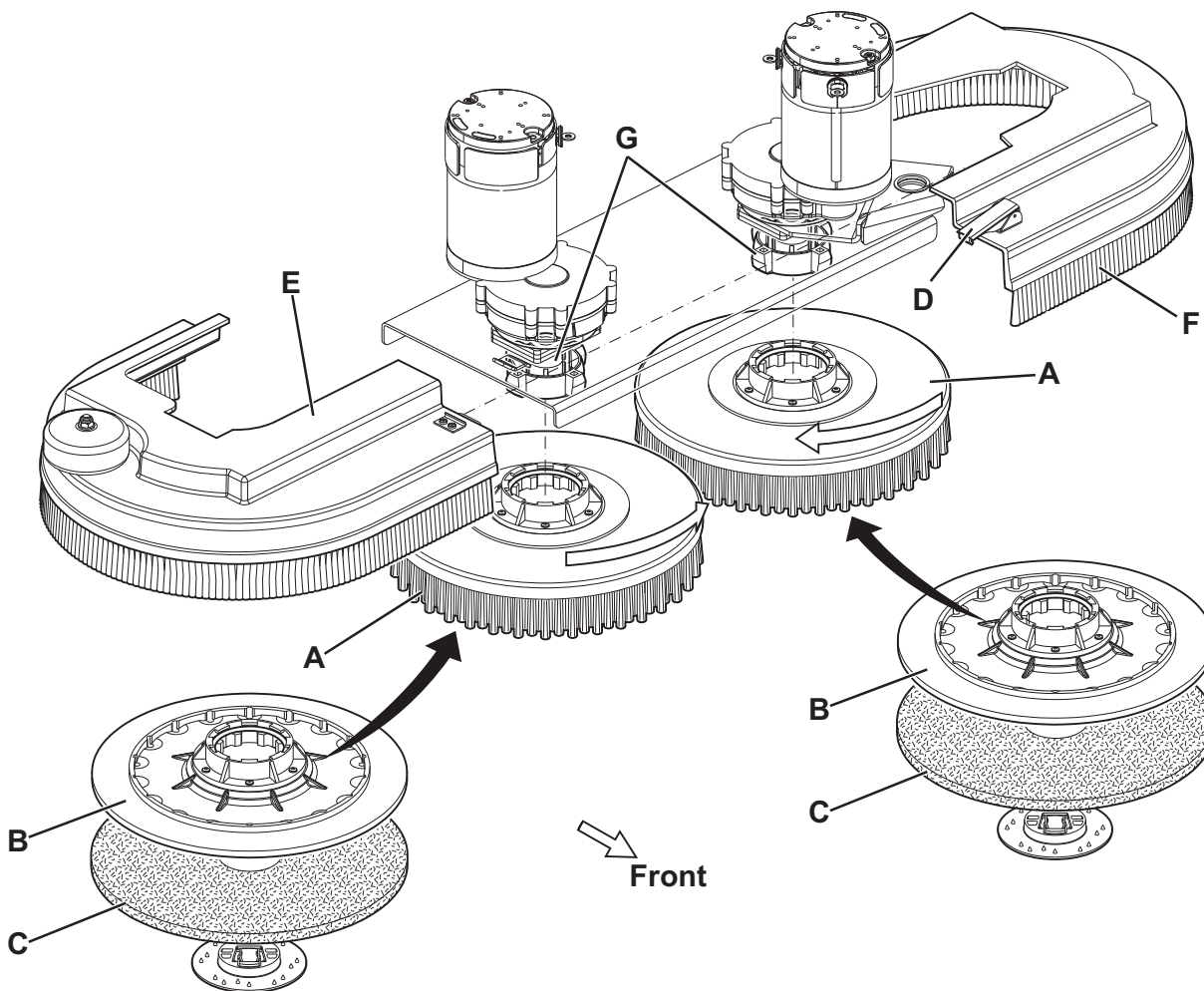


Figure 1

P100435

## Types de brosses disponibles et suggestions pour le choix

Modèles	HEAVY GRIT	LITE GRIT	MEDIUM GRIT	POLY	SOFT NYLON	UNIVERSAL BRUSH 5K
<b>Nettoyage général :</b>						
Béton						
Pavage terrasse						
Carreaux de céramique / de carrière						
Marbre						
Carreaux de vinyle						
Carreaux de caoutchouc						
<b>Polissage :</b>						
Carreaux de caoutchouc						
Marbre						
Carreaux de vinyle						

## Installation / dépose des brosses cylindriques (pour SCRUBTEC R 471C)

1. Introduire la clé de contact (58) et la tourner sur "I".

**ATTENTION !**

*Avant d'actionner l'interrupteur (63), contrôler qu'il n'y a pas de corps étrangers entre la tête (28) et la machine qui peuvent faire barrage au soulèvement de la tête.*

2. Soulever la tête en appuyant sur l'interrupteur (63).
3. Tourner la clé de contact (58) sur "0" et l'enlever.
4. Sur les deux côtés de la machine, desserrer les pommeaux (A, Fig. 2) et enlever les groupes volets latéraux (B).
5. Dévisser les pommeaux (C) et déposer les portillons (D) en poussant les pommeaux vers le bas.
6. Installer les brosses cylindriques (E) ou enlever les brosses pour installer les brosses nouvelles.  
Les brosses cylindriques doivent être installées soit d'un côté soit de l'autre.
7. Installer les portillons (D) et les fixer avec les pommeaux (C).
8. Monter les groupes volets latéraux (B) et les fixer avec les pommeaux (A).

**ATTENTION !**

*L'utilisation de la machine qui n'est pas installée parfaitement peut provoquer des lésions aux personnes et endommager les équipements. Vérifier toujours que tous les composants ont été installés avant de mettre la machine en service. Inspecter la machine avec soin avant de l'utiliser.*

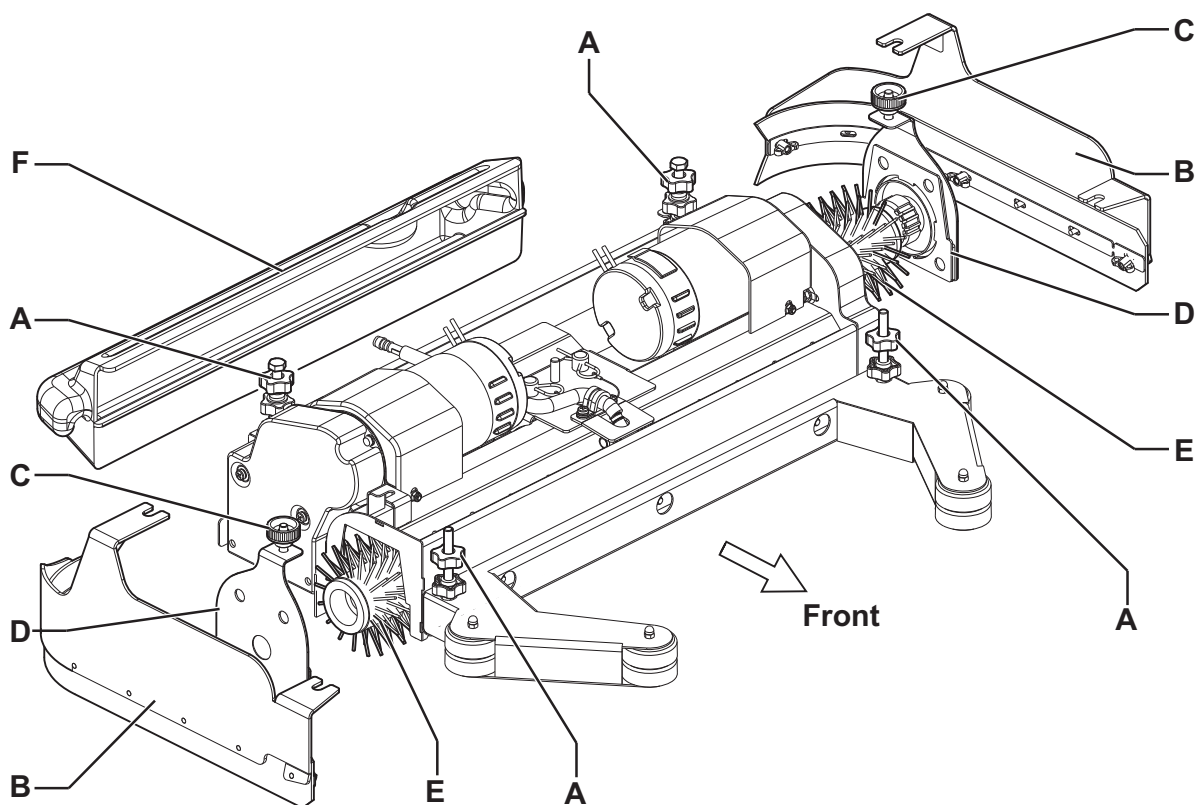


Figure 2

P100363

## Types de brosses cylindriques disponibles et suggestions pour le choix

Modèles	MAGNA GRIT 46	DYNA GRIT 80	MIDLITE GRIT 180	PROLENE	PROLITE	UNION MIX
<b>Nettoyage général :</b>						
Béton						
Pavage terrasse						
Carreaux de céramique / de carrière						
Marbre						
Carreaux de vinyle						
Carreaux de caoutchouc						

## Installation / dépose du disque (pour SCRUBTEC BOOST® R4)

Les disques peuvent être installés dans la machine avec tête BOOST® en fonction du traitement à effectuer sur le sol.

1. Introduire la clé de contact (58) et la tourner sur "1".

**ATTENTION !**

**Avant d'actionner l'interrupteur (63), contrôler qu'il n'y a pas de corps étrangers entre la tête (5) et la machine qui peuvent faire barrage au soulèvement de la tête.**

2. Soulever la tête en appuyant sur l'interrupteur (63).
3. Tourner la clé de contact (58) sur "0" et l'enlever.
4. Installer le disque (A, Fig. 3) de façon qu'il fasse prise avec la plaque de la tête BOOST®.
5. Pour déposer les disques, exécuter les points de 1 à 3, puis décrocher manuellement le disque de la plaque de la tête.

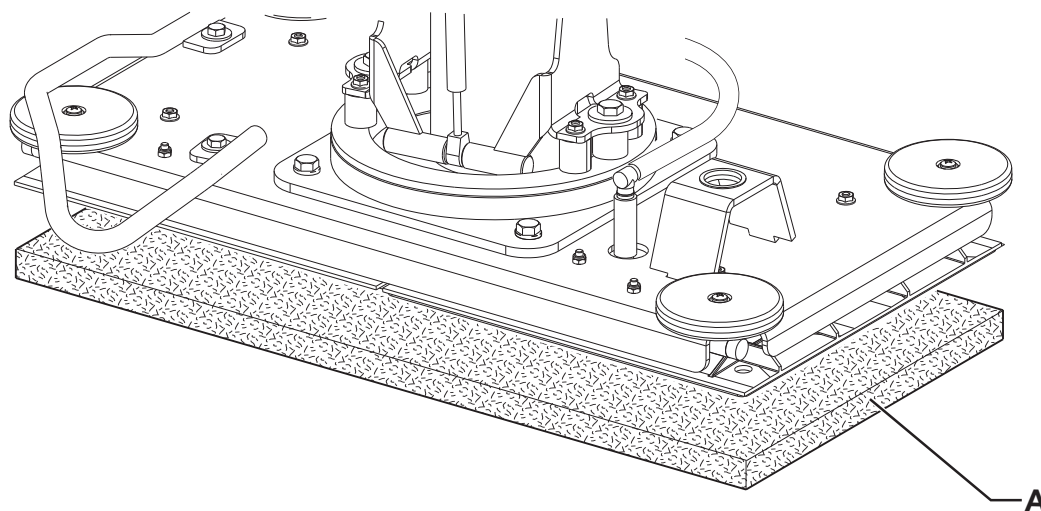


Figure 3

P100437

## Installation de l'embouchure

1. Installer l'embouchure (30) et la fixer avec les boutons (34), puis connecter le tuyau d'aspiration (31) à l'embouchure.
2. Au moyen du bouton (35) régler l'embouchure de façon que les lamelles en caoutchouc (18) touchent le sol sur toute leur longueur et que la lamelle en caoutchouc avant se trouve légèrement détachée du sol.



## Remplissage du réservoir de solution / de l'eau propre



### REMARQUE

*Si la machine est équipée avec le Chemical Mixing System (optionnel), verser de l'eau propre dans le réservoir ; dans le cas contraire, verser de la solution.*



### AVERTISSEMENT !

*Utiliser exclusivement des détergents liquides peu mousseux et non inflammables, adéquats pour les machines utilisées.*



### ATTENTION !

*Pendant l'utilisation de détergents pour le nettoyage des sols, suivre toujours les instructions et les avertissements indiqués sur les étiquettes des flacons.*

*Avant la manipulation de détergents pour le nettoyage des sols, mettre les gants et les vêtements de protection adéquats.*

1. Ouvrir la goulotte (23).
2. **(Pour autolaveuses sans Chemical Mixing System)**  
Remplir le réservoir (22) avec une solution adéquate au travail à effectuer.  
Ne jamais remplir complètement le réservoir (22), mais laisser toujours quelques centimètres du bord de la goulotte (23).  
Suivre toujours les instructions de dilution sur l'étiquette du conteneur du produit chimique utilisé pour la solution.  
La température de la solution ne doit jamais être supérieure à 40 °C.
- (Pour autolaveuses avec Chemical Mixing System)**  
Remplir le réservoir (22) avec de l'eau propre.  
Ne jamais remplir complètement le réservoir (22), mais laisser toujours quelques centimètres du bord de la goulotte (23).  
La température de l'eau ne doit jamais être supérieure à 40 °C.

## Remplacement du conteneur du détergent (pour machines avec Chemical Mixing System)

1. Ouvrir le couvercle (20) et contrôler si le réservoir de l'eau de récupération (19) est vide. Dans le cas contraire, le vider au moyen du tuyau de vidange (24).
2. Fermer le couvercle (20).
3. Soulever le groupe réservoirs (44) avec soin.
4. Dévisser le bouchon sur le conteneur du détergent (42).
5. Enlever le conteneur vide de son logement et le remplacer avec un conteneur neuf.
6. Insérer correctement le tube d'immersion et visser le bouchon sur le conteneur du détergent.



### REMARQUE

*Si le tuyau du conteneur du détergent est vide (en cas d'un système nouveau, d'un système vidé, etc.), pour accélérer le remplissage du tuyau, il peut être convenable d'effectuer un ou plusieurs cycles de vidange du Chemical Mixing System (voir la procédure au chapitre Entretien).*

## Réglage de la position de conduite

1. Avec le levier (73), régler la hauteur du volant (1) à la position la plus confortable pour l'opérateur.

## MISE EN MARCHÉ ET ARRÉT DE LA MACHINE

### Mise en marche de la machine

1. Préparer la machine comme indiqué au paragraphe précédent.
2. Positionner la clé de contact (58) sur "I" sans appuyer sur la pédale de marche (4). Contrôler si le DEL vert de l'indicateur de l'état de charge de la batterie (62) est allumé.  
Dans le cas où le témoin lumineux jaune ou rouge s'allume, repositionner la clé de contact (58) sur "0" et charger les batteries (voir la procédure au chapitre Entretien).
3. Se porter sur le lieu de travail en démarrant la machine les mains sur le guidon et en appuyant sur la pédale (4).  
Régler la vitesse d'avance de la machine au moyen des interrupteurs (69) selon sa propre nécessité ou selon le travail à effectuer.
4. La marche arrière est sélectionnée au moyen de l'interrupteur (51, DEL 52 allumé).
5. Pour retourner à la marche avant appuyer à nouveau sur l'interrupteur (51, DEL 52 éteint).



#### REMARQUE

Le siège (17) est équipé d'un capteur de sécurité qui ne permet le mouvement de la machine, à l'aide de la pédale (4), que lorsque l'opérateur est assis.



#### REMARQUE

La machine est équipée d'un système de sécurité anti-dérapiage [DEL (72) clignotant] qui, si besoin est, réduit la vitesse lors des braquages et en cas de dérapage latéral de la machine, indépendamment de la pression exercée sur la pédale. Cette réduction de la vitesse ne constitue pas un mauvais fonctionnement mais une caractéristique qui augmente la stabilité et la sécurité de la machine en toute condition.

6. Baisser la tête porte-brosses / plateaux support disque et l'embouchure en appuyant sur l'interrupteur (63).
7. Porter les interrupteurs de réglage du flux de la solution (59 et 60) dans la position considérée la plus adéquate en fonction du type de nettoyage à effectuer.
8. Commencer le travail de nettoyage en manœuvrant le volant (1) et en appuyant sur la pédale (4) pour faire avancer la machine.



#### REMARQUE

La machine est équipée d'un système de sécurité qui démarre la rotation des brosses et le système d'aspiration seulement si la machine est en marche.

### Arrêt de la machine

9. Relâcher la pédale (4).
10. Il n'est pas nécessaire de bloquer la machine pendant l'arrêt ou le stationnement, puisque le frein électromagnétique sur la roue freine automatiquement la machine quand la pédale de marche n'est pas activée.
11. Soulever la tête porte-brosses / plateaux support disque et l'embouchure en appuyant sur l'interrupteur (63).

## MACHINE AU TRAVAIL (LAVAGE / SECHAGE)

1. Mettre la machine en marche comme prévu au paragraphe précédent.
2. Si besoin est, modifier la quantité de solution distribuée aux brosses, en appuyant sur les interrupteurs (59 et 60).
3. Si besoin est, pour réduire au minimum le bruit, activer la fonction de mode silencieux en appuyant sur l'interrupteur (55).



#### REMARQUE

On conseille d'utiliser le mode silencieux seulement sur les sols lisses et sans joints de dalles.



#### REMARQUE

Pour un lavage / séchage correct du sol près du mur, Nilfisk Alto recommande d'approcher le côté droit de la machine, comme illustré dans la figure 4.

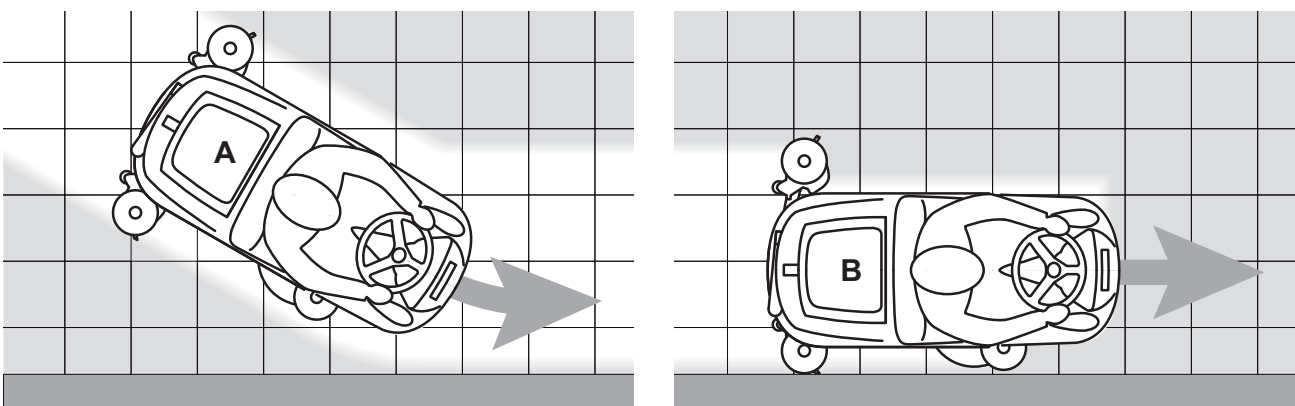


Figure 4

P100438

### Réglage de l'embouchure

1. Si besoin est, arrêter la machine et régler le bouton de réglage de l'équilibrage de l'embouchure (35) de façon que la lamelle en caoutchouc arrière touche le sol pour toute sa longueur.

### Réglage de la concentration de détergent dans la solution

(Pour autolaveuses avec Chemical Mixing System)

Le système pour le mélange du détergent à l'eau de lavage est activé en appuyant sur le bouton-poussoir de réglage du pourcentage de détergent (A, Fig. 5) : si un des DELS est allumé, le détergent est ajouté à l'eau de lavage.

1. La concentration de détergent configurée change près de la zone (B) allumée, comme indiqué dans la figure 5.
2. Appuyer plusieurs fois sur l'interrupteur (A) pour changer la concentration de détergent jusqu'à atteindre la valeur désirée ou pour réduire à zéro la quantité de détergent (tous les DELS sont éteints).



#### REMARQUE

La configuration du pourcentage de détergent reste mémorisée même après l'arrêt de la machine.



#### REMARQUE

La concentration de détergent reste constante même en variant le flux de l'eau de lavage au moyen des boutons-poussoirs (C) ou (D).

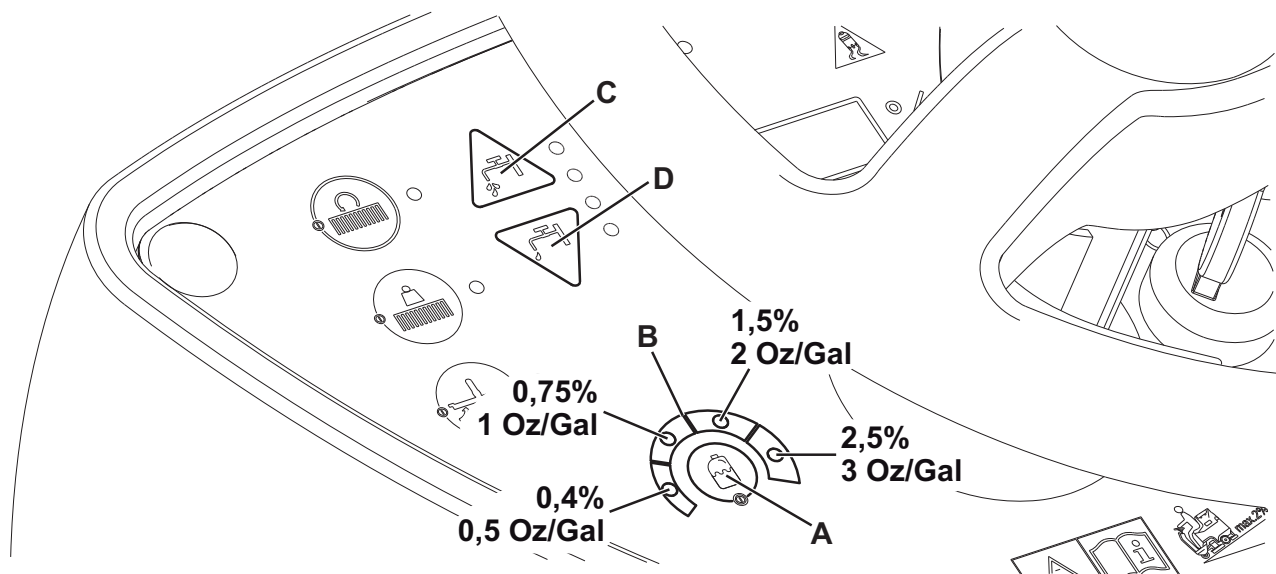


Figure 5

P100439

### Travail avec la fonction d'extra-pression des brosses / plateaux support disque (uniquement pour SCRUBTEC R 466 / R 471 / BOOST® R4)

1. En cas de sol particulièrement sale, il est possible d'augmenter la pression des brosses / plateaux support disque sur le sol, en appuyant sur l'interrupteur (67).
2. Pour retourner au travail avec pression normale, appuyer à nouveau sur l'interrupteur (67). L'interrupteur (67) est activé seulement lorsque la tête (5 et 10) est baissée et le DEL (64) de l'interrupteur (63) est allumé.



#### AVERTISSEMENT !

En cas de surcharge des moteurs des brosses/plateaux support disque, dû à corps étrangers qui empêchent leur mouvement, ou à sols difficiles/brosses dures, un système de sécurité arrête les brosses après un minute environ de surcharge continu.

La condition de surcharge est indiquée par le clignotement simultané des trois DELS de charge de la batterie (62).

Si la surcharge se vérifie pendant le travail avec la fonction d'extra-pression activée, le système soulage automatiquement la pression sur les brosses / plateaux support disque en désactivant la fonction d'extra-pression. Si la surcharge persiste, les brosses / plateaux support disque s'arrêtent.

Pour reprendre le travail après l'arrêt des brosses / plateaux support disque à cause de la surcharge, il est nécessaire d'arrêter la machine, en tournant la clé de contact (58) sur "0". Démarrer à nouveau la machine en tournant la clé de contact (58) sur "I".

### Déchargement des batteries pendant le travail

1. Tant que le DEL vert (62) de charge des batteries reste allumé, les batteries permettent le fonctionnement normal de la machine.

Lorsque le DEL vert s'éteint et les DELS jaune et rouge s'allument en séquence, il faut charger les batteries.

- Lorsque le DEL jaune s'allume, il ne restent que quelques minutes d'autonomie (variables en fonction des caractéristiques de la batterie utilisée).
- Lorsque le DEL rouge s'allume, l'autonomie est épuisée : après quelques secondes les brosses/plateaux support disque s'arrêtent automatiquement et la tête se soulève. Seulement le système d'aspiration et le système de traction de la machine restent en fonction, pour permettre d'essuyer des endroits éventuels de sol mouillé et d'amener la machine dans le lieu de rechargement.



#### AVERTISSEMENT !

**Ne pas insister à utiliser la machine avec batteries déchargées, pour ne pas endommager les batteries en réduisant leur vie utile.**



#### REMARQUE

Lorsque il n'est plus possible de déplacer la machine à l'aide du système de traction, consulter le paragraphe Déplacement par poussée / remorquage de la machine.

### VIDANGE DES RESERVOIRS

Un système de fermeture automatique à flotteur (27) bloque le système d'aspiration lorsque le réservoir de l'eau de récupération (19) est plein.

Le blocage du système d'aspiration peut être détecté grâce à l'augmentation soudaine de la fréquence du bruit du moteur d'aspiration ; en outre, le système d'aspiration ne sèche pas le sol.



#### AVERTISSEMENT !

**Si le système d'aspiration s'arrête pour causes accidentelles (par exemple pour l'intervention prématurée du flotteur pendant un déplacement soudain de la machine), pour le démarrer, arrêter le système en appuyant sur l'interrupteur (65), puis ouvrir le couvercle (20) et vérifier que le flotteur dans la grille (27) est au niveau de l'eau ; enfin, fermer le couvercle (20) et appuyer sur l'interrupteur (65).**

Lorsque le réservoir de l'eau de récupération (19) est plein, le vider en procédant comme suit.

#### Vidange du réservoir de l'eau de récupération

1. Arrêter la machine en relâchant la pédale (4).
2. Soulever la tête porte-brosses / plateaux support disque et l'embouchure en appuyant sur l'interrupteur (63).
3. Porter la machine dans la zone destinée à l'écoulement.
4. Vider le réservoir de l'eau de récupération au moyen du tuyau (24).
5. Extraire le conteneur déchets avec la grille correspondante (26), la vider et la nettoyer à l'eau propre. Le monter à nouveau sur le tuyau d'aspiration dans le réservoir.
6. Le travail effectué, rincer le réservoir à l'eau propre.

#### Vidange du réservoir de solution / de l'eau propre

7. Exécuter les étapes de 1 à 3.
8. Prendre l'adaptateur (45) positionné dans son logement dans le logement batteries.
9. Monter l'adaptateur (A, Fig. 6) dans le tuyau d'aspiration (B) de l'embouchure, puis l'insérer dans le robinet de décharge (C).
10. Positionner la clé de contact (58) sur "I" et démarrer le système d'aspiration au moyen de l'interrupteur (65).
11. Ouvrir le robinet de décharge (C) pour permettre la vidange du réservoir (22).  
Le robinet (C) est ouvert quand il se trouve dans la position (D) par rapport au robinet ; il est fermé quand il se trouve dans la position (E).
12. La procédure terminée, arrêter le système d'aspiration et vider le réservoir de l'eau de récupération (19) avec le tuyau (24).
13. Le travail terminé, fermer le robinet de décharge (C), démonter l'adaptateur (A) et monter à nouveau le tuyau d'aspiration (B) sur l'embouchure (30).

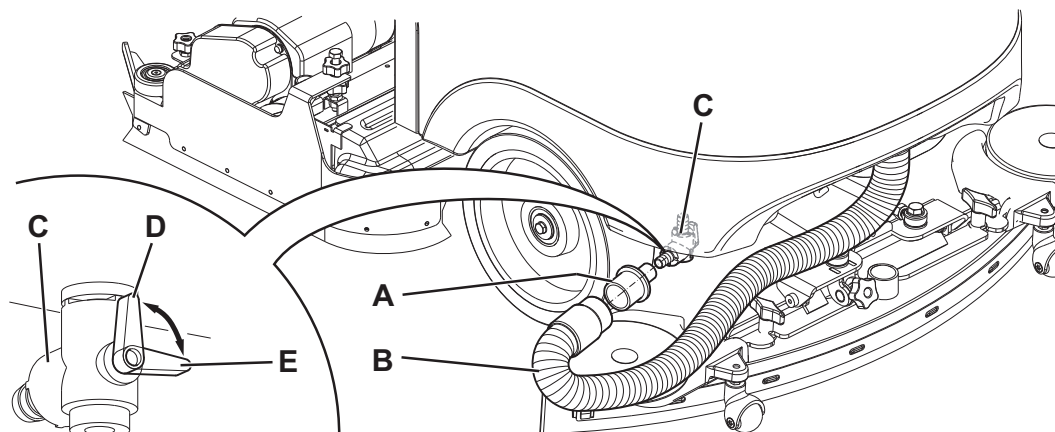


Figure 6

P100440

**Vidange du conteneur déchets des brosses cylindriques (seulement pour tête porte-brosses cylindriques)**

14. Arrêter la machine.
15. Avec la tête porte-brosses cylindriques baissée, déposer le conteneur déchets (F, Fig. 2).
16. Vider et laver le conteneur (F), puis l'installer à nouveau sur la base d'appui correspondante.

**APRES L'UTILISATION DE LA MACHINE**

Le travail effectué, avant de laisser la machine :

1. Déposer les brosses / plateaux support disque en procédant comme indiqué au paragraphe spécifique.
2. Vider les réservoirs (19 et 22) comme indiqué au paragraphe spécifique.
3. Enlever l'embouchure (30) et le laver à l'eau chaude.
4. Effectuer les opérations d'entretien prévues après l'utilisation de la machine (voir le chapitre Entretien).
5. Garder la machine dans un endroit sec et propre, avec les brosses / plateaux support disque et l'embouchure déposés ou soulevés.

**MOUVEMENT PAR POUSSEE/REMORQUAGE DE LA MACHINE**

Lorsque il n'est plus possible d'utiliser le système de traction (par exemple pour manque de batteries, batteries excessivement déchargées, etc.), pour déplacer aisément la machine par poussée / remorquage, il est nécessaire de débloquer le frein électromagnétique en tirant le levier (7) et en l'arrêtant au moyen d'un écarteur.

Après avoir déplacé la machine, enlever l'écarteur sous le levier (7) pour activer à nouveau le frein électromagnétique.

**ATTENTION !**

*Après avoir déplacé la machine par poussée / remorquage, si le levier (7) n'est pas libéré, le frein électromagnétique de la machine n'est pas activé.*

**ATTENTION !**

*Ne jamais démarrer la machine avec le levier (7) dans la position de frein électromagnétique débloqué. Pour plus de sécurité, il est conseillé de débloquer le frein électromagnétique seulement pour le temps strictement nécessaire pour déplacer manuellement la machine.*

**INACTIVITE PROLONGEE DE LA MACHINE**

1. Si l'on prévoit de ne pas utiliser la machine pendant plus de 30 jours, il est convenable de:
2. Effectuer les opérations prévues au paragraphe Après l'utilisation de la machine.
3. Avant de débrancher le connecteur rouge (9) de la batterie, effectuer les opérations suivantes :
  - Ouvrir le couvercle (20), la goulotte (23) et contrôler si les réservoirs (19 et 22) sont vides ; dans le cas contraire, les vider.
  - Tenir le groupe réservoir de l'eau de récupération (19) soulevé au moyen du pied de support (25).

**PREMIERE PERIODE D'UTILISATION**

Après les 8 premières heures d'utilisation, contrôler le serrage des éléments de fixation et de connexion de la machine. Vérifier que les parties visibles sont intactes et sans pertes.

## ENTRETIEN

La durée de vie de la machine et sa sécurité de fonctionnement sont garanties par un entretien soigné et régulier. Veuillez trouver ci-dessous le plan récapitulatif d'entretien programmé. Les périodicités indiquées peuvent subir des variations en fonction de conditions de travail particulières, à définir par le responsable de l'entretien.



### ATTENTION !

**Les opérations doivent être effectuées avec la machine arrêtée et avec les batteries débranchées.**  
En outre, lire attentivement toutes les instructions du paragraphe Sécurité.

Toutes les opérations d'entretien programmé ou extraordinaire doivent être effectuées par du personnel qualifié ou par un Service après-vente autorisé.

Dans ce manuel, après le plan d'entretien programmé, seulement les procédures des opérations d'entretien les plus simples et les plus récurrentes sont indiquées.



### REMARQUE

Pour les procédures des autres opérations d'entretien prévues par le plan d'entretien programmé et extraordinaire, se référer au manuel d'entretien consultable auprès des Services après-vente.

## PLAN D'ENTRETIEN PROGRAMME

Procédure	Quotidienne, après l'utili- sation de la machine	Hebdomadaire	Semestrielle	Annuelle
Chargement des batteries				
Nettoyage de l'embouchure				
Nettoyage des brosses / disques				
Nettoyage des réservoirs, de la grille des déchets, de la grille d'aspiration avec flotteur et contrôle du joint d'étanchéité du couvercle				
Nettoyage et vidange du Chemical Mixing System (optionnel)				
Contrôle et remplacement lamelles en caoutchouc embouchure				
Contrôle des volets latéraux (uniquement pour SCRUBTEC R 471C)				
Nettoyage filtre solution				
Nettoyage du filtre du moteur du système d'aspiration				
Contrôle du niveau du liquide des batteries (WET)				
Contrôle serrage vis et écrous			(1)	
Contrôle et réglage des courroies de transmission des moteurs aux brosses cylindriques (uniquement pour SCRUBTEC R 471C)			(2)	
Contrôle de l'efficacité du frein électromagnétique			(2)	
Contrôle ou remplacement des charbons des moteurs de la brosse/ plateau support disque				(2)
Contrôle ou remplacement des charbons du moteur du système d'aspiration				(2)
Contrôle ou remplacement des charbons du moteur du système de traction				(2)

(1) Et après les 8 premières heures de travail.

(2) Opération d'entretien de compétence d'un Service après vente agréé Nilfisk Alto.

## CONTROLE DES HEURES DE TRAVAIL DE LA MACHINE

- Introduire la clé de contact (58) et la tourner sur "1".
- Pendant les 2 premières secondes de fonctionnement de la machine, l'afficheur (71) visualise le numéro total des heures de travail (lavage / séchage) effectuées par la machine.  
Positionner la clé de contact (58) sur "0".

## NETTOYAGE DE L'EMBOUCHURE



### REMARQUE

Pour un bon séchage, l'embouchure doit être propre et les lamelles en caoutchouc doivent être en bon état.



### AVERTISSEMENT !

Lors du nettoyage de l'embouchure, il est conseillé de porter des gants de protection à cause de la présence éventuelle de débris tranchants.

1. Porter la machine sur un sol plat.
2. Introduire la clé de contact (58) et la tourner sur "I".
3. Baisser l'embouchure (30) en appuyant sur l'interrupteur (65).
4. Positionner la clé de contact (58) sur "0".
5. Déconnecter le tuyau d'aspiration (31) de l'embouchure.
6. Desserrer les boutons (34) et déposer l'embouchure (30).
7. Laver et nettoyer l'embouchure. Nettoyer en particulier les compartiments (A, Fig. 7) et l'orifice (B) de la saleté et des déchets. Contrôler si la lamelle en caoutchouc avant (C) et la lamelle en caoutchouc arrière (D) sont intactes et qu'elles ne présentent pas de coupures ou déchirures ; en cas contraire, les remplacer selon les instructions suivantes.
8. Pour la repose, procéder dans l'ordre inverse de la dépose.

## CONTROLE ET REMPLACEMENT DES LAMELLES EN CAOUTCHOUC DE L'EMBOUCHURE

1. Nettoyer l'embouchure (Fig. 7) comme décrit au paragraphe précédent.
  2. Contrôler que le bord (E) de la lamelle en caoutchouc avant (C) et le bord (F) de la lamelle en caoutchouc arrière (D) se posent simultanément sur le marbre de contrôle, et en toute leur longueur ; dans le cas contraire, régler leur hauteur en procédant selon les instructions suivantes :
    - Décrocher le tirant (G), décrocher le dispositif de retenue (M) et régler la lamelle en caoutchouc arrière (D), puis accrocher le dispositif de retenue et fixer avec le tirant.
    - Desserrer les boutons (I) et régler la lamelle en caoutchouc avant (C), puis serrer les boutons.
  3. Contrôler que la lamelle en caoutchouc avant (C) et la lamelle en caoutchouc arrière (D) sont intactes et qu'elles ne présentent pas de coupures ou déchirures ; en cas contraire, les remplacer en procédant comme suit. Contrôler que l'arête (J) de la lamelle en caoutchouc arrière n'est pas usée ; en cas contraire, tourner la lamelle en caoutchouc, en remplaçant l'arête usée avec l'une des trois arêtes intactes. Si toutes les arêtes sont usées, remplacer la lamelle en caoutchouc en procédant comme suit :
    - Dégager le tirant (G), décrocher du dispositif de retenue (M) et déposer la bande de retenue (K), puis remplacer / tourner la lamelle en caoutchouc arrière (D).
    - Pour la repose, procéder dans l'ordre inverse de la dépose.
    - Dévisser les boutons (I) et enlever la bande de retenue (L), puis remplacer la lamelle en caoutchouc avant (C).
    - Pour la repose, procéder dans l'ordre inverse de la dépose.
- Après le remplacement (ou renversement) des lamelles en caoutchouc, régler leur hauteur comme décrit à l'étape précédente.
4. Connecter le tuyau d'aspiration (31) à l'embouchure.
  5. Reposer l'embouchure (30) et serrer les boutons (34).
  6. Si besoin est, régler le bouton de réglage (35) de l'équilibrage de l'embouchure.

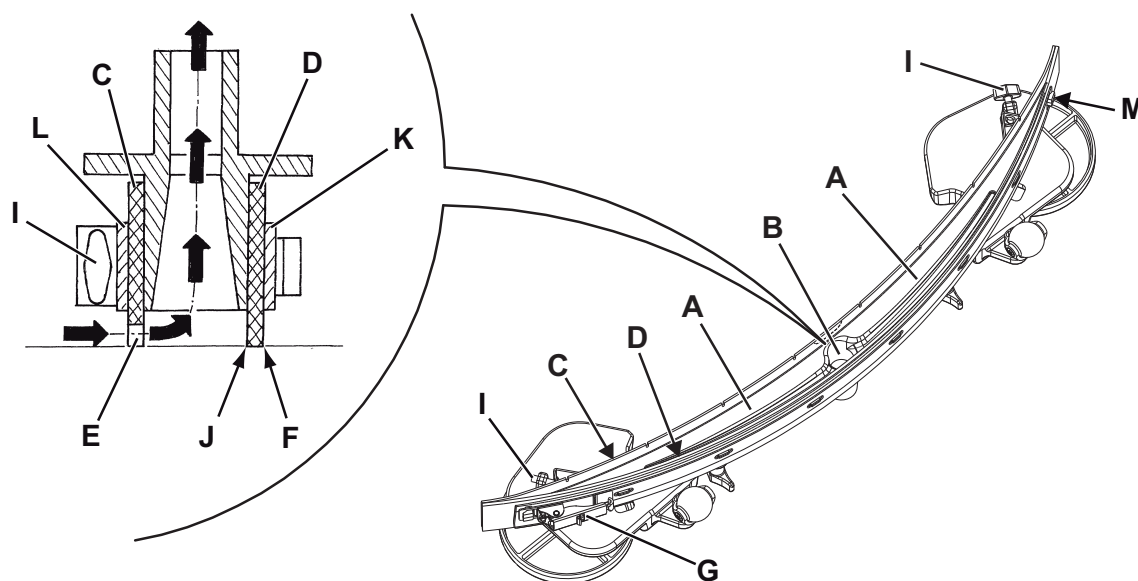


Figure 7

P100441

## NETTOYAGE DES BROSSES OU DES BROSSES CYLINDRIQUES



### AVERTISSEMENT !

Lors du nettoyage des brosses, il est conseillé de porter des gants de protection à cause de la présence éventuelle de débris tranchants.

1. Déposer les brosses / disques de la machine comme prévu au chapitre Utilisation.
2. Nettoyer et laver les brosses avec de l'eau et du détergent.
3. Contrôler que les poils sont intacts et non excessivement usés ; dans le cas contraire, remplacer les brosses.

## NETTOYAGE DU RESERVOIR DE L'EAU DE RECUPERATION

1. Porter la machine dans la zone destinée à l'écoulement.
2. Positionner la clé de contact (58) sur "0".
3. Ouvrir le couvercle (20).
4. Nettoyer et laver à l'eau propre le couvercle (20) et le réservoir (19).  
Vider l'eau du réservoir avec le tuyau (24).
5. Nettoyer la grille d'aspiration (27), dégager les dispositifs de retenue (A, Fig. 8), ouvrir la grille (B), récupérer le flotteur (C) et nettoyer soigneusement ; enfin reposer en place.
6. Nettoyer le conteneur déchets avec la grille correspondante (26), démonter le conteneur (G), enlever le couvercle (H), puis nettoyer avec soin et installer à nouveau sur le tuyau d'aspiration.
7. Contrôler l'intégrité du joint d'étanchéité (D) du couvercle du réservoir.



### REMARQUE

Le joint d'étanchéité (D) permet la création d'une dépression dans le réservoir, nécessaire à l'aspiration de l'eau de récupération.

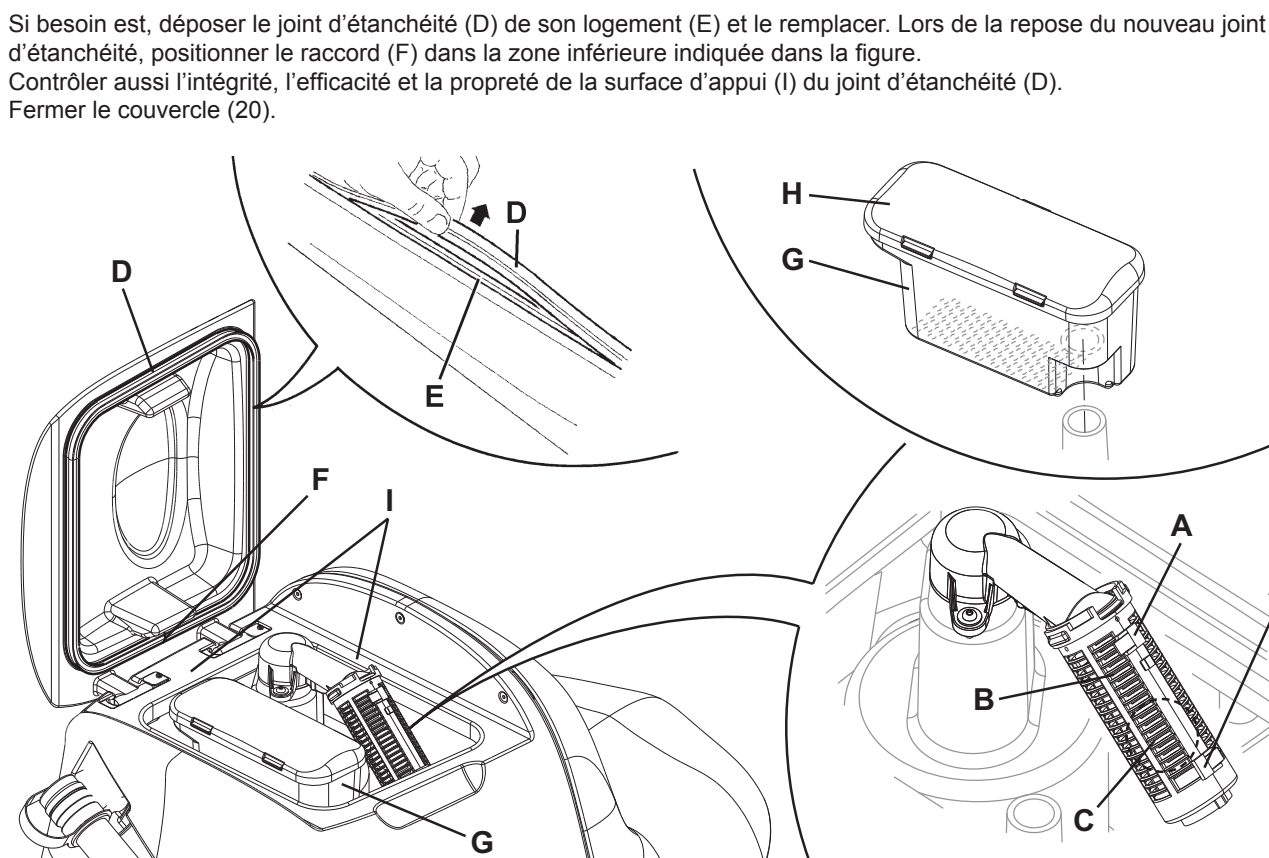


Figure 8

P100442



## CONTROLE ET REMPLACEMENT DES VOILETS LATERAUX (UNIQUEMENT POUR SCRUBTEC R 471C)

### Contrôle

1. Porter la machine sur un sol plat.
2. Positionner la clé de contact (58) sur "0".
3. Sur les deux côtés de la machine, desserrer les pommeaux (A, Fig. 9) et enlever les groupes volets latéraux (B).
4. Laver et nettoyer les volets.
5. Contrôler si le bord inférieur (C) des volets :
  - se pose simultanément sur le plan, et en toute sa longueur ;
  - ne présente pas de coupures ou déchirures ;
  - a l'arête intérieure (D) non usée ;
 dans le cas contraire, tourner ou remplacer les volets, en procédant comme suit.

### Rotation ou remplacement

6. Enlever les écrous papillons (E), puis enlever la bande de retenue (F).
7. Déposer la lamelle en caoutchouc (G) du volet et, si possible, la tourner en remplaçant l'arête inférieure intérieure opposée (D). Si l'autre arête aussi est usée, remplacer la lamelle en caoutchouc.

### Installation et réglage de la hauteur

8. Monter les lamelles en caoutchouc (G) et le groupe volet (B) en procédant dans l'ordre inverse de la dépose.
9. Démarrer la machine et baisser la tête porte-brosses cylindriques (28), puis contrôler si les lamelles en caoutchouc (G) des volets latéraux :
  - se posent légèrement sur le plan ;
  - recueillent la solution de lavage.
10. Si besoin est, arrêter la machine et régler la hauteur des volets en desserrant le pommeau (A) et en tournant les pommeaux (H).
11. Le réglage effectué, serrer le pommeau (A).

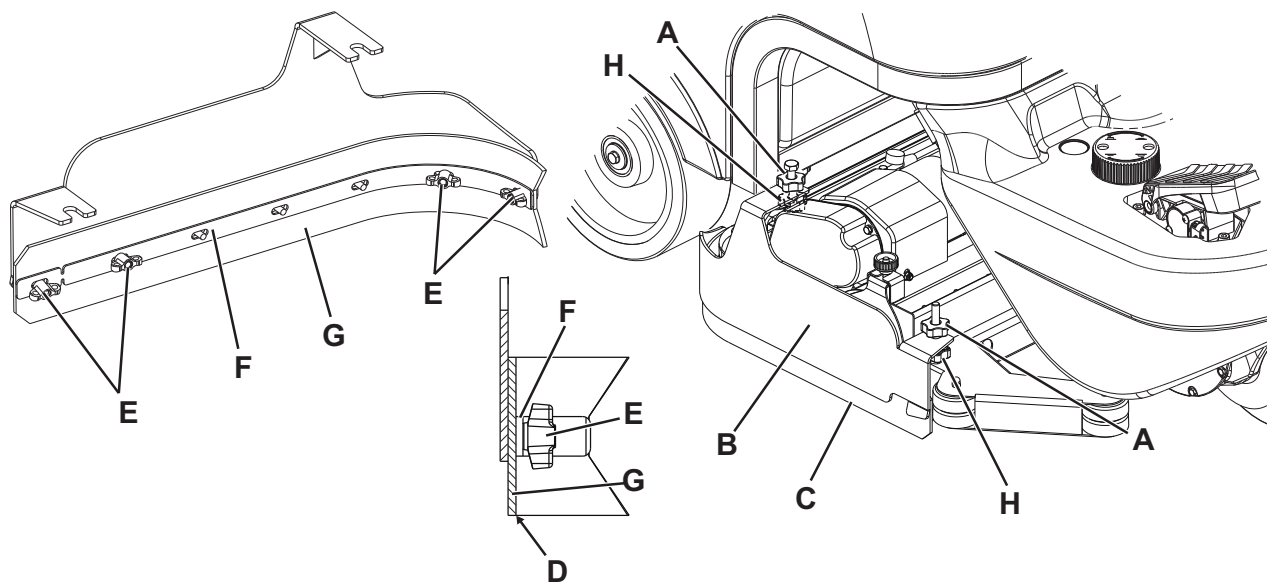


Figure 9

P100443

## NETTOYAGE DU FILTRE DU MOTEUR DU SYSTEME D'ASPIRATION

1. Porter la machine sur un sol plat.
2. Positionner la clé de contact (58) sur "0".
3. Ouvrir le couvercle (20) et contrôler si le réservoir de l'eau de récupération (19) est vide. Dans le cas contraire, le vider au moyen du tuyau de vidange (24).
4. Fermer le couvercle (20).
5. Soulever le groupe réservoirs (44) avec soin.
6. Contrôler que le filtre (37) est propre. Si besoin est, le nettoyer à l'eau et à l'air comprimé, puis l'installer à nouveau.

## NETTOYAGE DU FILTRE DE LA SOLUTION

1. Porter la machine sur un sol plat.
2. Positionner la clé de contact (58) sur "0".
3. Fermer le robinet (A, Fig. 10) de la solution situé dessous la machine, derrière la roue arrière droite. Le robinet (A) est fermé quand il se trouve dans la position (B) par rapport au robinet et il est ouvert quand il se trouve dans la position (C).
4. Retirer le petit glas transparent (D), récupérer le joint d'étanchéité (E), puis retirer le filet filtrant (F). Les nettoyer à l'eau et les reposer dans le support (G).



### REMARQUE

Positionner correctement le filet filtrant (F) dans le logement (H) du petit glas (D).

5. Ouvrir le robinet (A).

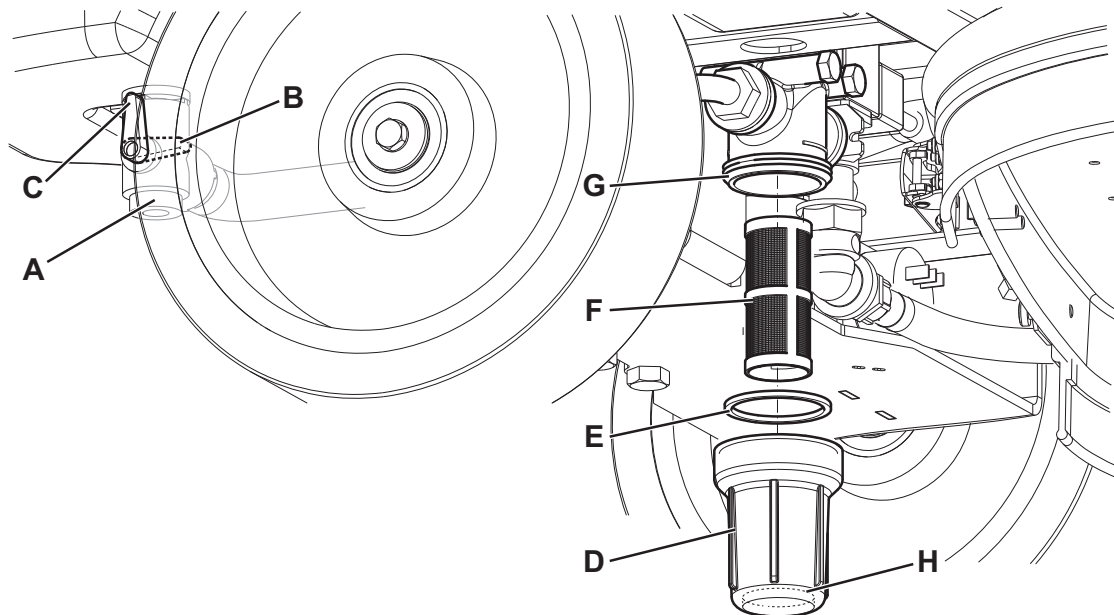


Figure 10

P100444

## CHARGEMENT DES BATTERIES



### REMARQUE

Charger les batteries lorsque le DEL jaune ou rouge de l'indicateur de l'état de charge des batteries (62) s'allume, ou à la fin du travail.



### AVERTISSEMENT !

Garder les batteries chargées prolonge leur vie utile.



### AVERTISSEMENT !

Lorsque les batteries sont déchargées, les recharger dès que possible, afin de ne pas réduire leur durée de vie utile.

Contrôler la charge des batteries au moins une fois par semaine.



### ATTENTION !

Le chargement de batteries produit un gaz hydrogène très explosif. Charger les batteries dans un endroit bien aéré et loin de flammes libres.

Ne pas fumer pendant le chargement des batteries.

Garder le groupe réservoir ouvert ou soulevé au moyen du pied de support (25) pendant tout le cycle de rechargement des batteries.



### ATTENTION !

Pendant le rechargement des batteries, faire attention à d'éventuelles pertes de liquide des batteries. Ce liquide est corrosif. En cas de contact avec les yeux ou la peau, rincer abondamment à l'eau et consulter un médecin.

### Opérations préalables

1. Porter la machine sur un sol plat.
2. Ouvrir le couvercle (20) et contrôler si le réservoir (19) est vide ; dans le cas contraire, le vider au moyen du tuyau de vidange (24).
3. Fermer le couvercle (20).
4. Soulever le groupe réservoirs (44) avec soin.
5. (Exclusivement pour batteries WET) Contrôler le niveau de l'électrolyte dans les batteries (39). Si besoin est, dévisser les bouchons (40) et remplir.  
Après l'ajout du niveau, fermer les bouchons (40) et, si besoin est, nettoyer la surface supérieure des batteries.

### Chargement des batteries

6. Brancher le câble (41) du chargeur de batterie au réseau électrique (la tension et la fréquence de réseau doivent coïncider avec les valeurs correspondantes du chargeur de batterie, indiquées sur la plaque avec numéro de série de la machine).



### REMARQUE

Lorsque le chargeur de batterie est branché au réseau électrique, toutes les fonctions de la machine sont automatiquement exclues.

Le DEL de charge des batteries rouge (62) allumé fixe indique que le chargeur de batterie est en train de charger les batteries. Le DEL de charge des batteries jaune (62) allumé fixe indique que le chargeur de batterie est en train de compléter le chargement des batteries.

7. Lorsque le DEL vert s'allume, le cycle de chargement des batteries est terminé.
8. Le cycle de chargement terminé, débrancher le câble (41) du chargeur de batterie du réseau électrique et l'enrouler autour du logement correspondant derrière le chargeur de batterie.
9. Baisser le groupe réservoirs (44) avec soin.
10. La machine est prête à l'utilisation.



### REMARQUE

Pour de plus amples informations relatives au fonctionnement du chargeur de batterie (16), consulter le manuel spécifique.

## VIDANGE DU CHEMICAL MIXING SYSTEM

(Pour autolaveuses avec Chemical Mixing System)

1. Pour éliminer toute trace de détergent dans les tuyaux et dans la pompe du détergent, procéder comme suit.
2. Démarrer la machine en tournant la clé de contact (58) en position "I".
3. Appuyer sur le bouton-poussoir (53). Contrôler que le DEL (54) du bouton-poussoir s'allume.
4. Appuyer en même temps sur les boutons-poussoirs (53 et 59), jusqu'à ce que le DEL (54) commence à clignoter (après 5 secondes environ).
5. Relâcher les boutons-poussoirs et attendre jusqu'à ce que le DEL (54) arrête de clignoter et que le système d'aspiration soit activé.
6. Aspirer les traces de détergent sur le sol.
7. Positionner la clé de contact (58) sur "0".
8. Soulever le réservoir (19), puis contrôler que le tuyau du conteneur du détergent (42) soit vide ; dans le cas contraire, répéter les étapes de 3 à 7.



### REMARQUE

*Le cycle de purge, qui permet d'éliminer les traces de détergent, dure 30 secondes environ, ensuite la fonction d'aspiration s'enclenche automatiquement.*

*L'opération de vidange peut être effectuée même avec le conteneur du détergent (42) plein d'eau ; de cette façon on effectue un lavage à fond du système.*

*Il est convenable d'effectuer ce type de vidange lorsque le Chemical Mixing System est très sale / incrusté après de longues périodes d'inactivité / d'absence de nettoyage de la machine.*

*L'opération de vidange peut être effectuée aussi pour accélérer le remplissage du tuyau d'alimentation du détergent avec le conteneur (42) plein et le système encore vide.*

*L'opération de vidange, en cas de nécessité, peut être effectuée plusieurs fois de suite.*

## CONTROLE / REMPLACEMENT DES FUSIBLES



### REMARQUE

*Tous les circuits électriques de la machine sont protégés par des dispositifs électroniques à restaurer automatiquement.*

*Les fusibles de sécurité agissent seulement en cas de pannes graves.*

*Par conséquent, on conseille de contacter le personnel qualifié pour l'éventuel remplacement des fusibles.*

*Se référer au manuel d'entretien consultable auprès des revendeurs Nilfisk Alto.*

## FONCTIONS DE SECURITE

La machine est équipée des fonctions de sécurité suivantes.

### BOUTON-POUSSOIR D'URGENCE

Il est placé dans une position (8) facilement accessible par l'opérateur. Il doit être appuyé avec force en cas de nécessité immédiate, pour arrêter toutes les fonctions de la machine.

Pour restaurer le fonctionnement de la machine, soulever le groupe réservoirs (44) et brancher à nouveau le connecteur (9) des batteries.

### SYSTEME DE SECURITE ANTI-DERAPAGE

Si besoin est, il réduit la vitesse lors des braquages et en cas de dérapage latéral de la machine à une valeur de sécurité, pour éviter toute dérapage soudain et augmenter la stabilité de la machine en toute condition.



### MICROINTERRUPTEUR DU SIEGE DE CONDUITE

Il est positionné à l'intérieur du siège de conduite et il ne permet pas le fonctionnement du système de traction de la machine si l'opérateur n'est pas assis sur son siège.

### FREIN ELECTROMAGNETIQUE

Il est intégré dans la roue avant et empêche le déplacement de la machine quand elle n'est pas démarrée et, de toute façon, lorsqu'elle est à l'arrêt.

## DEPISTAGE DES PANNES

PROBLEME	CAUSE POSSIBLE	SOLUTION
Les moteurs ne fonctionnent pas ; aucun DEL ne s'allume.	Le connecteur des batteries est débranché.	Connecter.
	Les batteries sont complètement déchargées.	Charger les batteries.
La machine ne bouge pas et l'afficheur (71) visualise le code d'erreur : 	La machine a été démarrée par la clé de contact en appuyant sur la pédale.	Relâcher la pédale de marche. Si le problème persiste, contacter un service après-vente agréé.
Lors de la mise en marche de la machine, le DEL (64) du bouton-poussoir (63) clignote et les brosses ne tournent pas.	La machine a été arrêtée sans soulever la tête porte-brosses	Attendre le soulèvement de la tête avant d'actionner à nouveau les brosses avec le bouton-poussoir.
Les brosses ne tournent pas ; le DEL rouge clignote.	Batteries déchargées	Charger les batteries.
Les 3 DELS (62) clignotent simultanément.	Surcharge des moteurs des brosses.	Utiliser des brosses moins dures ou de type différent, ou ne pas travailler avec la fonction d'extra-pression activée.
	Présence de corps étrangers (fils entortillés, etc.) qui risquent de freiner la rotation des brosses.	Nettoyer les moyeux de brosses.
L'afficheur (71) visualise un code d'erreur du type suivant :  où "00" est remplacé par un code différent de "t4".	Condition d'alarme du système électronique de contrôle de la machine.	Arrêter et démarrer à nouveau la machine. Si le problème persiste, contacter un service après-vente agréé.
L'aspiration de l'eau sale est insuffisante	Le réservoir de l'eau de récupération est plein.	Vider le réservoir.
	La grille d'aspiration est obstruée ou le flotteur est en position fermée.	Nettoyer la grille d'aspiration
	Le conteneur déchets avec la grille correspondante est colmaté.	Nettoyer.
	Le tuyau flexible est débranché de l'embouchure	Connecter.
	L'embouchure est sale ou les lamelles en caoutchouc de l'embouchure sont usées ou endommagées.	Nettoyer l'embouchure ou tourner / remplacer les lamelles en caoutchouc
	Le couvercle du réservoir n'est pas bien fermé ou le joint d'étanchéité est usé.	Fermer correctement le couvercle ou nettoyer / remplacer le joint
Le flux de solution aux brosses est insuffisant	Le réservoir de solution est vide	Remplir
	Le filtre de la solution est sale.	Nettoyer le filtre.
	Conteneur du Chemical Mixing System (optionnel) sale / encrassé.	Nettoyer avec le cycle de vidange.
L'embouchure laisse des traces au sol.	Débris sous les lamelles en caoutchouc de l'embouchure.	Enlever les débris.
	Les lamelles en caoutchouc de l'embouchure sont usées, ébréchées ou déchirées.	Tourner ou remplacer les lamelles en caoutchouc.
	L'embouchure n'a pas été équilibrée au moyen du volant de réglage.	Régler l'embouchure.



## REMARQUE

*Si la machine a été achetée avec un chargeur de batterie installé, elle ne peut pas fonctionner sans cet appareil. En cas de panne du chargeur de batterie, s'adresser à un Service après-vente agréé.*

Pour de plus amples informations, contacter les services après-vente Nilfisk Alto.

## MISE A LA FERRAILLE

Effectuer la mise à la ferraille de la machine auprès d'un démolisseur autorisé.

Avant d'effectuer la mise à la ferraille de la machine il est nécessaire de déposer et séparer les éléments suivants et les envoyer aux collectes sélectives, conformément aux normes d'hygiène de l'environnement en vigueur :

- Batteries
- Broses
- Tuyaux et pièces en matériel plastique
- Parties électriques et électroniques (\*)

(\*) Notamment pour la mise en décharge des parties électriques et électroniques, s'adresser auprès du centre Nilfisk Alto le plus proche.

## TABLE OF CONTENTS

<b>INTRODUCTION .....</b>	<b>2</b>
MANUAL PURPOSE AND CONTENTS .....	2
TARGET .....	2
HOW TO KEEP THIS MANUAL .....	2
DECLARATION OF CONFORMITY .....	2
IDENTIFICATION DATA .....	2
OTHER REFERENCE MANUALS .....	2
SPARE PARTS AND MAINTENANCE .....	2
CHANGES AND IMPROVEMENTS .....	3
OPERATION CAPABILITIES .....	3
CONVENTIONS .....	3
<b>UNPACKING/DELIVERY .....</b>	<b>3</b>
<b>SAFETY .....</b>	<b>3</b>
SYMBOLS .....	3
GENERAL INSTRUCTIONS .....	4
<b>MACHINE DESCRIPTION .....</b>	<b>6</b>
MACHINE STRUCTURE .....	6
CONTROL PANEL .....	8
ACCESSORIES/OPTIONS .....	9
TECHNICAL DATA .....	9
WIRING DIAGRAM .....	10
<b>USE .....</b>	<b>12</b>
BATTERY CHECK/SETTING ON A NEW MACHINE .....	12
BATTERY INSTALLATION AND BATTERY TYPE SETTING (WET OR GEL/AGM) .....	12
BEFORE MACHINE START-UP .....	14
MACHINE START AND STOP .....	18
MACHINE OPERATION (SCRUBBING/DRYING) .....	18
TANK EMPTYING .....	20
AFTER USING THE MACHINE .....	21
PUSHING/TOWING THE MACHINE .....	21
MACHINE LONG INACTIVITY .....	21
FIRST PERIOD OF USE .....	21
<b>MAINTENANCE .....</b>	<b>22</b>
SCHEDULED MAINTENANCE TABLE .....	22
MACHINE WORKING HOUR CHECK .....	22
SQUEEGEE CLEANING .....	23
SQUEEGEE BLADE CHECK AND REPLACEMENT .....	23
BRUSH/CYLINDRICAL BRUSH CLEANING .....	24
RECOVERY TANK CLEANING .....	24
SIDE SKIRT CHECK AND REPLACEMENT (ONLY FOR SCRUBTEC R 471C) .....	25
VACUUM SYSTEM MOTOR FILTER CLEANING .....	26
SOLUTION FILTER CLEANING .....	26
BATTERY CHARGING .....	27
CHEMICAL MIXING SYSTEM DRAINING .....	28
FUSE CHECK/REPLACEMENT .....	28
<b>SAFETY FUNCTIONS .....</b>	<b>28</b>
EMERGENCY PUSH-BUTTON .....	28
ANTI-SKID SAFETY SYSTEM .....	28
DRIVER'S SEAT MICROSWITCH .....	28
ELECTROMAGNETIC BRAKE .....	28
<b>TROUBLESHOOTING .....</b>	<b>29</b>
<b>SCRAPPING .....</b>	<b>30</b>

## INTRODUCTION

**NOTE**

*The numbers in brackets refer to the components shown in Machine Description chapter.*

### MANUAL PURPOSE AND CONTENTS

The purpose of this Manual is to provide the operator with all necessary information to use the machine properly, in a safe and autonomous way. It contains information about technical data, safety, operation, storage, maintenance, spare parts and disposal. Before performing any procedure on the machine, the operators and qualified technicians must read this Manual carefully. Contact Nilfisk Alto in case of doubts concerning the interpretation of the instructions and for any further information.

### TARGET

This Manual is intended for operators and technicians qualified to perform the machine maintenance. The operators must not perform procedures reserved for qualified technicians. Nilfisk Alto will not be answerable for damages coming from the non-observance of this prohibition.

### HOW TO KEEP THIS MANUAL

The User Manual must be kept near the machine, inside an adequate case, away from liquids and other substances that can cause damage to it.

### DECLARATION OF CONFORMITY

The Declaration of Conformity, supplied with the machine, certifies the machine conformity with the law in force.

**NOTE**

*Two copies of the original declaration of conformity are provided together with the machine documentation.*

### IDENTIFICATION DATA

The machine serial number and model are shown on the plate (21) on the steering column.

The machine production year is written in the declaration of conformity and it is also indicated by the first two figures of the machine serial number.

This information is useful when requiring machine spare parts. Use the following table to write down the machine identification data.

MACHINE model .....
MACHINE serial number .....

### OTHER REFERENCE MANUALS

– Electronic Battery Charger Manual (to be considered as integral part of this Manual)

Moreover, the following Manuals are available:

- Service Manual (that can be consulted at Nilfisk Alto Service Centers)
- Spare Parts List (supplied with the machine)

### SPARE PARTS AND MAINTENANCE

All necessary operating, maintenance and repair procedures must be performed by qualified personnel or by Alto Service Centers.

Only original spare parts and accessories must be used.

Contact Nilfisk Alto for service or to order spare parts and accessories, specifying the machine model and serial number.



## CHANGES AND IMPROVEMENTS

Nilfisk Alto constantly improves its products and reserves the right to make changes and improvements at its discretion without being obliged to apply such benefits to the machines that were previously sold.

Any change and/or addition of accessories must be approved and performed by Nilfisk Alto.

## OPERATION CAPABILITIES

This scrubber-dryer is used to clean (scrubbing and drying) smooth and solid floors, in civil or industrial environment, under safe operation conditions by a qualified operator.

The scrubber-dryer cannot be used for fitted carpet and carpet cleaning.

## CONVENTIONS

Forward, backward, front, rear, left or right are intended with reference to the operator's position, that is to say on the driver's seat (17).

## UNPACKING/DELIVERY

To unpack the machine, carefully follow the instructions on the packing.

To move the machine manually, see the Pushing/Towing The Machine paragraph.

Upon delivery carefully check that the machine and its packing have not been damaged during transportation. In case of visible damages, keep the packing and have it checked by the carrier that delivered it. Call the carrier immediately to fill in a damage claim.

Check that the machine is equipped with the following features:

- Technical documents:
  - Scrubber-dryer User Manual
  - Battery Charger Manual
  - Scrubber-dryer Spare Parts List
- No. 2 lamellar fuses
- No. 1 battery charger spare connector
- No. 2 shims for 6 V battery housing

## SAFETY

The following symbols indicate potentially dangerous situations. Always read this information carefully and take all necessary precautions to safeguard people and property.

The operator's cooperation is essential in order to prevent injury. No accident prevention program is effective without the total cooperation of the person responsible for the machine operation. Most of the accidents that may occur in a factory, while working or moving around, are caused by failure to comply with the simplest rules for exercising prudence. A careful and prudent operator is the best guarantee against accidents and is essential for successful completion of any prevention program.

## SYMBOLS



### DANGER!

*It indicates a dangerous situation with risk of death for the operator.*



### WARNING!

*It indicates a potential risk of injury for people or damage to objects.*



### CAUTION!

*It indicates a caution or a remark related to important or useful functions. Pay careful attention to the paragraphs marked by this symbol.*



### NOTE

*It indicates a remark related to important or useful functions.*



### CONSULTATION

*It indicates the necessity to refer to the User Manual before performing any procedure.*

## GENERAL INSTRUCTIONS

Specific warnings and cautions to inform about potential damages to people and machine are shown below.



### DANGER!

- *Before performing any maintenance, repair, cleaning or replacement procedure disconnect the battery connector and remove the ignition key.*
- *This machine must be used by properly trained operators only.*
- *Keep the battery away from sparks, flames and incandescent material. During the normal operation explosive gases are released.*
- *Do not wear jewels when working near electrical components.*
- *Do not work under the lifted machine without supporting it with safety stands.*
- *Do not operate the machine near toxic, dangerous, flammable and/or explosive powders, liquids or vapours: This machine is not suitable for collecting dangerous powders.*
- *Battery charging produces highly explosive hydrogen gas. Keep the tank assembly open during battery charging and perform this procedure in well-ventilated areas and away from naked flames.*



### WARNING!

- *Carefully read all the instructions before performing any maintenance/repair procedure.*
- *Before using the battery charger, ensure that frequency and voltage values, indicated on the machine serial number plate, match the electrical mains voltage.*
- *Do not pull or carry the machine by the battery charger cable and never use the battery charger cable as a handle. Do not close a door on the battery charger cable, or pull the battery charger cable around sharp edges or corners. Do not run the machine on the battery charger cable.*
- *Keep the battery charger cable away from heated surfaces.*
- *Do not use the machine if the battery charger cable or plug is damaged. If the machine is not working as it should, has been damaged, left outdoors or dropped into water, return it to the Service Center.*
- *To reduce the risk of fire, electric shock, or injury, do not leave the machine unattended when it is plugged in. Before performing any maintenance procedure, disconnect the battery charger cable from the electrical mains.*
- *Do not smoke while charging the batteries.*
- *To avoid any unauthorised use of the machine, remove the ignition key.*
- *Do not leave the machine unattended without being sure that it cannot move independently.*
- *Always protect the machine against the sun, rain and bad weather, both under operation and inactivity condition. Store the machine indoors, in a dry place: This machine must be used in dry conditions, it must not be used or kept outdoors in wet conditions.*
- *Before using the machine, close all doors and/or covers as shown in the User Manual.*
- *Do not allow to be used as a toy. Close attention is necessary when used near children.*
- *Use only as shown in this Manual. Use only Nilfisk Alto's recommended accessories.*
- *Take all necessary precautions to prevent hair, jewels and loose clothes from being caught by the machine moving parts.*
- *Do not use the machine on incline.*
- *Do not tilt the machine more than the angle indicated on the machine itself, in order to prevent instability.*

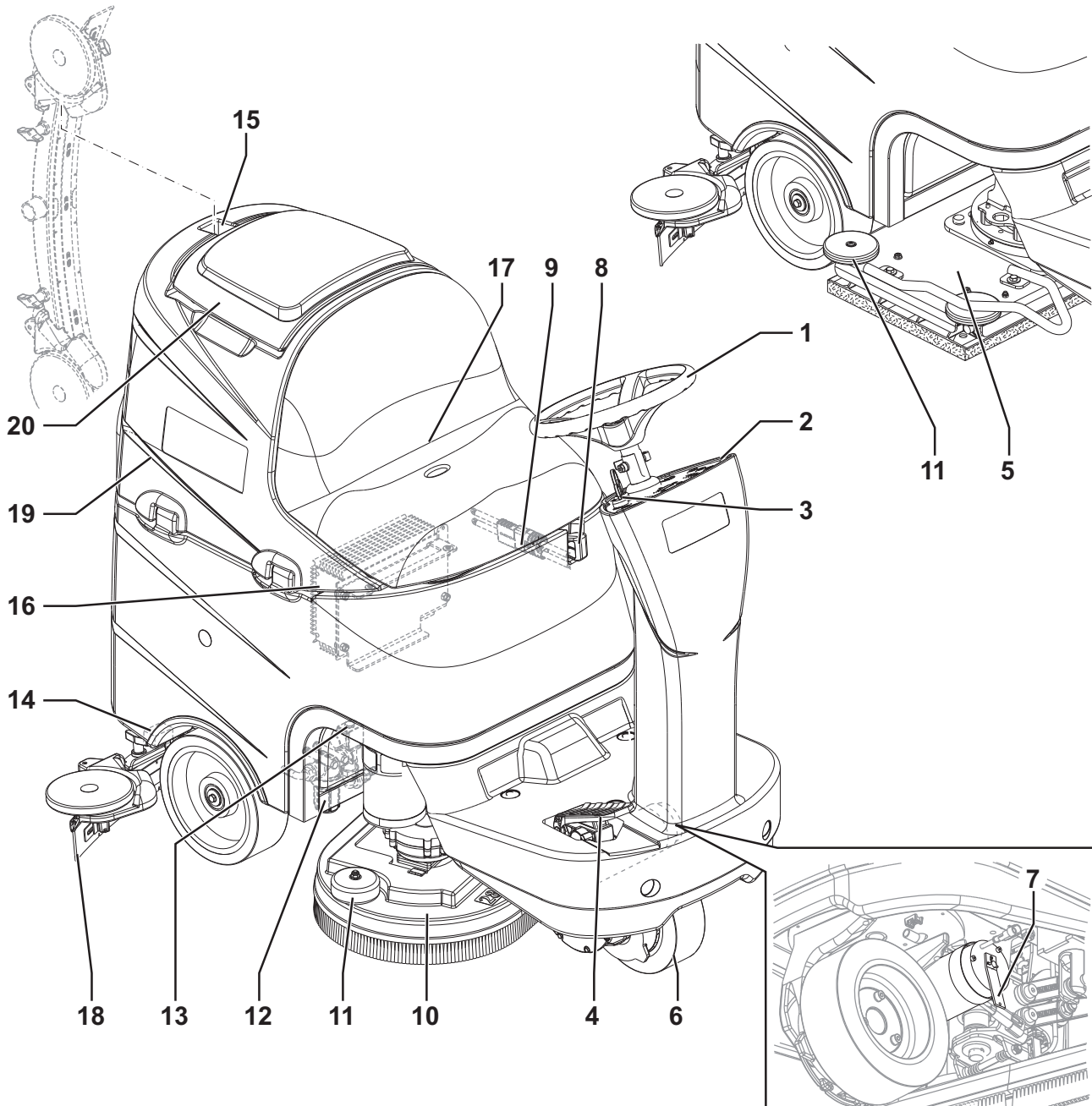
**WARNING!**

- *Do not use the machine in particularly dusty areas.*
- *Use the machine only where a proper lighting is provided.*
- *If the machine is to be used where there are other people besides the operator, it is necessary to install the pivoting light (optional).*
- *While using this machine, take care not to cause damage to people or objects.*
- *Do not bump into shelves or scaffoldings, especially where there is a risk of falling objects.*
- *Do not put any can containing fluids on the machine.*
- *The machine working temperature must be between 0 °C and +40 °C.*
- *The machine storage temperature must be between 0 °C and +40 °C.*
- *The humidity must be between 30% and 95%.*
- *When using floor cleaning detergents, follow the instructions on the labels of the detergent bottles.*
- *To handle floor cleaning detergents, wear suitable gloves and protections.*
- *Do not use the machine as a means of transport.*
- *Do not allow the brushes to operate while the machine is stationary to avoid damaging the floor.*
- *In case of fire, use a powder fire extinguisher, not a water one.*
- *Do not tamper with the machine safety guards and follow the ordinary maintenance instructions scrupulously.*
- *Do not allow any object to enter into the openings. Do not use the machine if the openings are clogged. Always keep the openings free from dust, hairs and any other foreign material which could reduce the air flow.*
- *Do not remove or modify the plates affixed to the machine.*
- *To manually move the machine, the electromagnetic brake must be disengaged. When the operation is over, the electromagnetic brake must be activated again. Do not use the machine when the electromagnetic brake handwheel is screwed down.*
- *When the machine is to be pushed for service reasons (missing or discharged batteries, etc.), the speed must not exceed 4 km/h.*
- *This machine cannot be used on roads or public streets.*
- *Pay attention during machine transportation when temperature is below freezing point. The water in the recovery tank or in the hoses could freeze and seriously damage the machine.*
- *Use brushes and pads supplied with the machine or those specified in the User Manual. Using other brushes or pads could reduce safety.*
- *In case of machine malfunctions, ensure that these are not due to lack of maintenance. Otherwise, request assistance from the authorised personnel or from an authorised Service Center.*
- *If parts must be replaced, require ORIGINAL spare parts from an Authorised Dealer or Retailer.*
- *To ensure machine proper and safe operation, the scheduled maintenance shown in the relevant chapter of this Manual, must be performed by the authorised personnel or by an authorised Service Center.*
- *Do not wash the machine with direct or pressurised water jets, or with corrosive substances.*
- *When WET batteries are installed on the machine, do not tilt the machine for more than 30° from the horizontal plane to prevent the highly corrosive acid from leaking out of the batteries. If the machine must be tilted to perform any maintenance procedure, remove the batteries.*
- *The machine must be disposed of properly, because of the presence of toxic-harmful materials (batteries, etc.), which are subject to standards that require disposal in special centres (see Scrapping chapter).*

## MACHINE DESCRIPTION

### MACHINE STRUCTURE

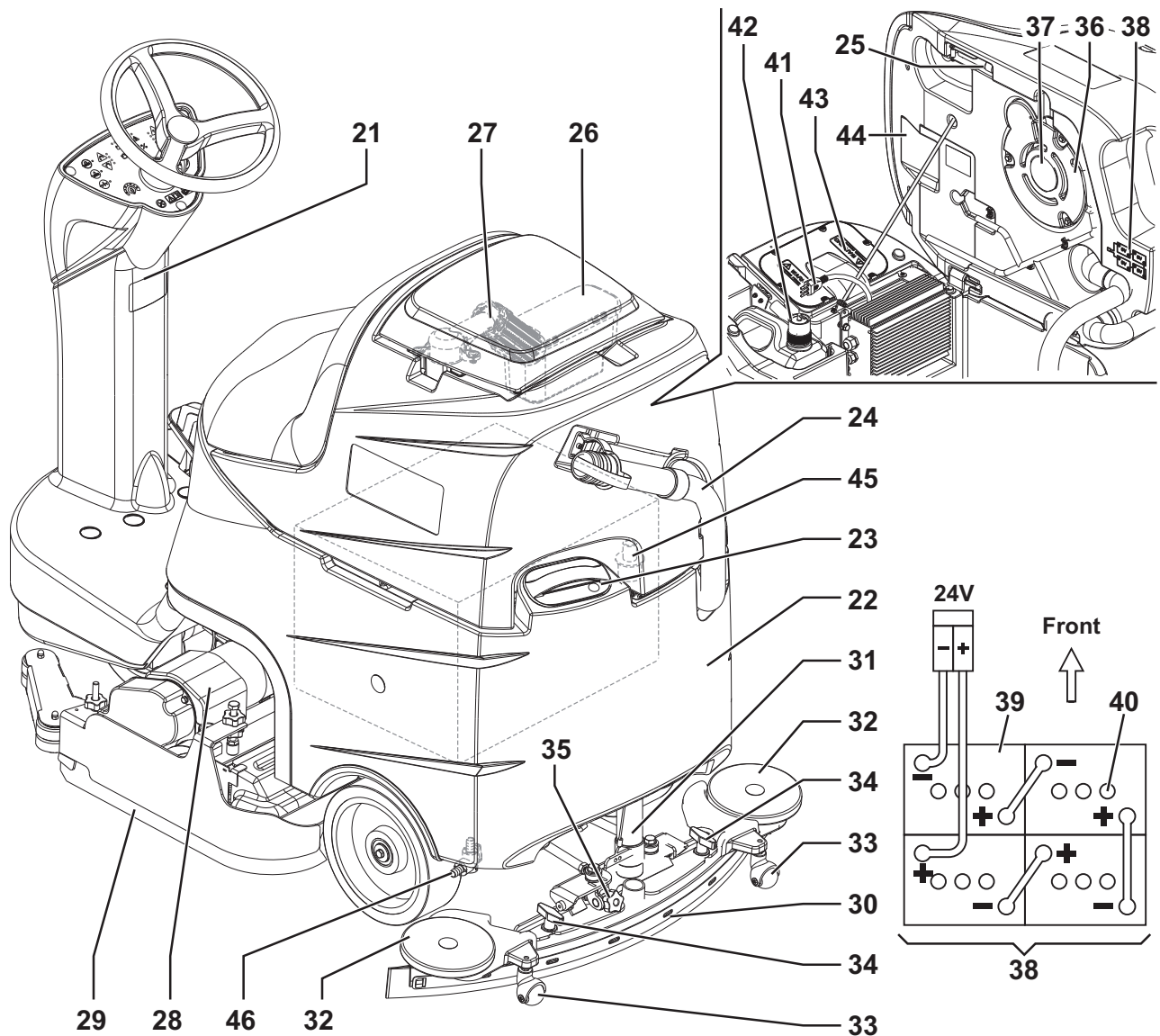
- |  |  |
|--|--|
| 1. Steering wheel                              | 11. Bumper wheel                             |
| 2. Control panel (see the following paragraph) | 12. Solution filter                          |
| 3. Ignition key                                | 13. Solenoid valve                           |
| 4. Forward/reverse gear pedal                  | 14. Solution/clean water opening/closing tap |
| 5. BOOST® vibrating deck                       | 15. Squeegee hook                            |
| 6. Front steering, driving and braking wheel   | 16. Battery charger                          |
| 7. Electromagnetic brake unlocking lever       | 17. Seat                                     |
| 8. Emergency push-button                       | 18. Squeegee blades assembly                 |
| 9. Battery connector                           | 19. Dumping recovery tank assembly           |
| 10. Brush/pad-holder deck                      | 20. Recovery tank cover                      |



P100431

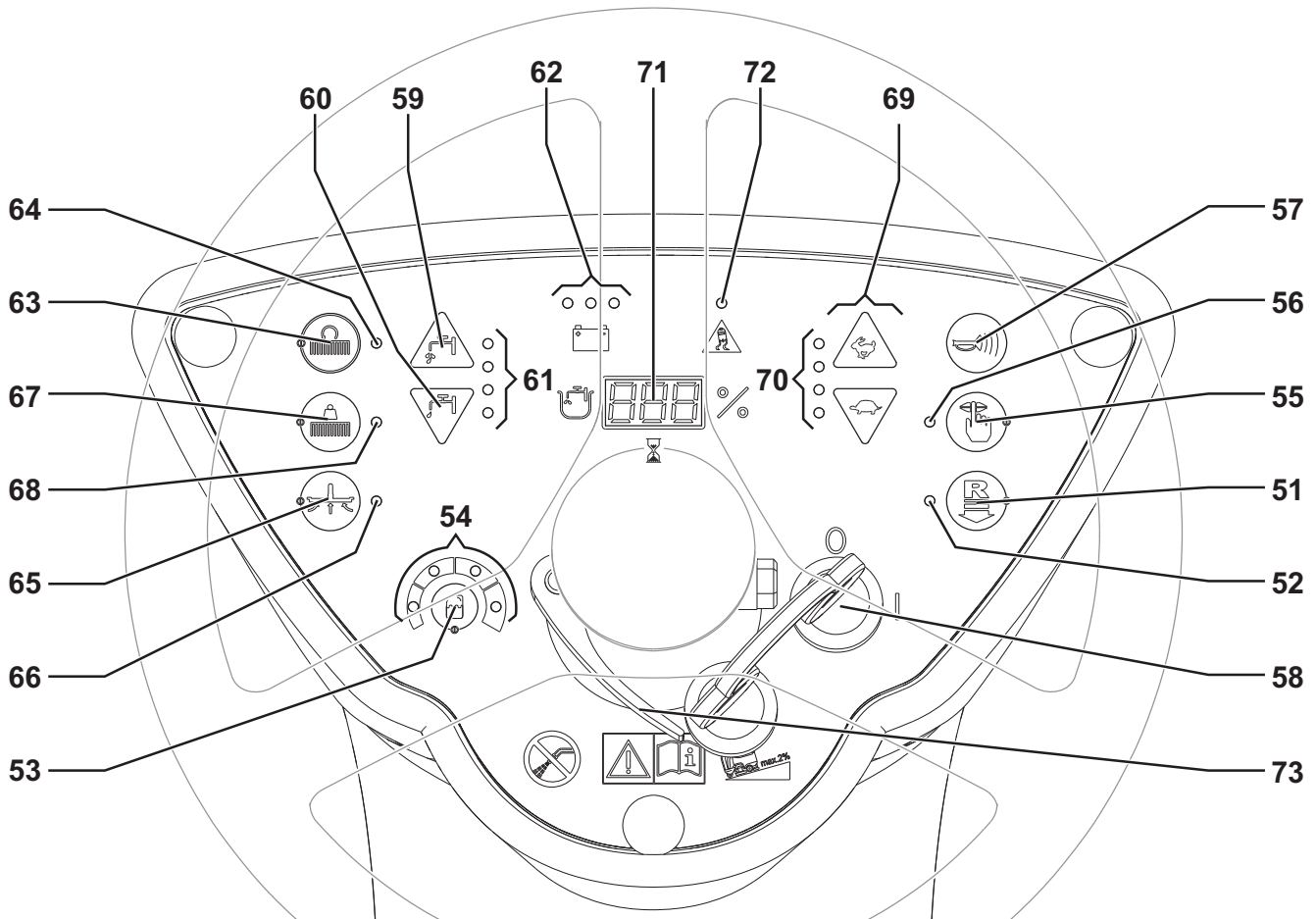
**MACHINE STRUCTURE (Continues)**

- 21. Serial number plate/technical data/conformity certification
  - 22. Solution/clean water tank
  - 23. Solution/clean water tank filler neck
  - 24. Recovery water drain hose
  - 25. Tank assembly stand
  - 26. Container with debris collection grid
  - 27. Vacuum grid with automatic shut-off float
  - 28. Cylindrical brush deck
  - 29. Cylindrical brush deck side skirt
  - 30. Squeegee
  - 31. Squeegee vacuum hose
  - 32. Squeegee bumper wheels
  - 33. Squeegee support wheels
  - 34. Squeegee mounting handwheels
  - 35. Squeegee balance adjusting handwheel
  - 36. Vacuum system motor
  - 37. Vacuum system motor filter
  - 38. Battery connection diagram
  - 39. Batteries
  - 40. Battery caps
  - 41. Battery charger cable
  - 42. Detergent tank (\*)
  - 43. Electronic component compartment cover
  - 44. Lifted tank assembly and driver's seat
  - 45. Solution/clean water draining adapter
  - 46. Solution/clean water drain tap
- (\* ) Only for machines with Chemical Mixing System (optional)



## CONTROL PANEL

51. Reverse gear activation/deactivation switch
  52. Reverse gear LED indicator
  53. Detergent concentration control switch (\*)
  54. Detergent concentration LED indicators (\*)
  55. Mute function switch
  56. Mute function switch LED
  57. Horn switch
  58. Ignition key
  59. Solution flow increase switch
  60. Solution flow decrease switch
  61. Solution flow quantity LED indicators
  62. Battery warning lights
    - Green warning light - charged battery
    - Yellow warning light - semi-discharged battery
    - Red warning light - discharged battery
  63. Brush/pad-holder deck and squeegee lifting/lowering switch
  64. Brush/pad-holder deck and squeegee lifting/lowering LED indicator
  65. Vacuum system and squeegee lifting/lowering switch
  66. Vacuum system and squeegee lifting/lowering LED indicator
  67. Extra-pressure switch (\*\*)
  68. Extra pressure led indicator
  69. Drive speed adjusting switches (enabled only when the brushes are running)
  70. Drive speed LED indicators
  71. Hour counter and solution level display:
    - When the machine is started, it displays for a few seconds the number of working hours which have been performed.
    - While using the machine, it displays the solution/washing water level in the tank (in percentage).
    - When the level is above 90%, the display indicates "FUL".
    - When the level is under 30%, the display indicates "LO".
    - When the tank is almost empty, "LO" starts flashing.
- NOTE**  
*The display could indicate "LO" even if the tank is not completely empty, thus allowing to complete the cleaning cycle; in any case, it is recommended to check the actual solution flow supplied to the brushes.*
72. Anti-skid control activation LED indicator
  73. Steering wheel height control lever
- (\*) Only for machines with Chemical Mixing System (optional)  
 (\*\*) Only for Scrubtec R 466 - R 471 and BOOST® R4



P100433

## ACCESSORIES/OPTIONS

In addition to the standard components, the machine can be equipped with the following accessories/options, according to the machine specific use:

- GEL/AGM batteries
- Brushes and cylindrical brushes of different materials
- Pads of different materials
- Squeegee blades of different materials
- Chemical Mixing System
- Flashing light
- Mop a trash kit
- 670 W vacuum system motor

For further information concerning the optional accessories, contact an authorised Retailer.

## TECHNICAL DATA

### General technical data

Description	SCRUBTEC R 466	SCRUBTEC R 471	SCRUBTEC R 471C	SCRUBTEC BOOST® R4
Cleaning width	660 mm	710 mm	710 mm	710 mm
Squeegee width	890 mm			
Solution/clean water tank capacity	80 litres			
Solution flow	1 to 3 litres/min			
Rear wheel diameter	250 mm			
Front wheel specific pressure on the floor	0.5 N/mm <sup>2</sup>			
Rear wheel specific pressure on the floor	0.9 N/mm <sup>2</sup>			
Front steering, driving and braking wheel diameter	225 mm			
Vacuum system motor power	420 W			
Drive system motor power	300 W			
Maximum speed	6 km/h			
Maximum gradient when working	2%			
Sound pressure level at workstation (ISO 11201, ISO 4871, EN 60335-2-72) (LpA)	65 dB(A) ± 3 dB(A)			
Machine sound pressure level (ISO 3744, ISO 4871, EN 60335-2-72) (LwA)	82 dB(A)			83 dB(A)
Vibration level at the operator's arms (ISO 5349-1, EN 60335-2-72)	< 2.5 m/s <sup>2</sup>			
Vibration level at the operator's body (ISO 2631-1, EN 60335-2-72)	0.8 m/s <sup>2</sup>			
Battery compartment size (length x width x height)	380 x 540 x 300 mm			
Battery type	No. 4 6 V batteries, 180 Ah C5 (WET)			
	4 6 V batteries, 180 Ah C5 (GEL/AGM)			
Vacuum system capacity	1,000 mmH <sub>2</sub> O			
Machine height	1,230 mm			
Machine maximum length	1,360 mm			
Minimum turning radius	1,500 mm			
Machine width without squeegee	670 mm	748 mm	810 mm	730 mm

### Technical data for machines with brush/pad-holder deck

Description	SCRUBTEC R 466	SCRUBTEC R 471
Brush/pad diameter	330 mm	355 mm
Weight without batteries and with empty tanks	175 kg	177 kg
Maximum weight with batteries, full tanks and operator (75 kg) (GVW)	459 kg	461 kg
Brush/pad motor power	2 x 400 W	
Brush/pad-holder speed	230 rpm	
Brush/pad-holder pressure with extra-pressure function turned off	30 kg	32 kg
Brush/pad-holder pressure with extra-pressure function turned on	48 kg	50 kg

## Technical data for machines with cylindrical brush deck

Description	SCRUBTEC R 471C
Cylindrical brush size (diameter x length)	145 x 690 mm
Weight without batteries and with empty tanks	180 kg
Maximum weight with batteries, full tanks and operator (75 kg) (GVW)	464 kg
Cylindrical brush motor power	2 x 600 W
Cylindrical brush speed	720 rpm
Cylindrical brush pressure	35 kg

## Technical Data with BOOST® deck

Description	SCRUBTEC BOOST® R4
Brush size	711 x 355.6 mm
Weight without batteries and with empty tanks	182 kg
Maximum weight with batteries, full tanks and operator (75 kg) (GVW)	466 kg
BOOST® deck motor power	560 W
Motor speed	2200 rpm
BOOST® deck pressure with extra-pressure function turned off	37 kg
BOOST® deck pressure with extra-pressure function turned on	55 kg

## WIRING DIAGRAM

## Key

BAT	24 V batteries
BE	Flashing light (optional)
BRK	Electromagnetic brake
BZ1	Reverse gear warning buzzer/horn
C1	Battery connector
C2	Battery charger main connector
C3	Battery charger sub-connector
C4	Brush deck connector
CH	Battery charger
EB1	Function electronic board
EB2	Display electronic board
EB3	Dashboard instrument electronic board
ES1	Brush electromagnetic switch
EV1	Solenoid valve
F0	Battery fuse
F1	Brush deck fuse
F2	Main electronic board fuse
F3	Signal circuit fuse
F4	Actuator fuse
K1	Ignition switch
M1.1,2	Brush motor
M2	Vacuum system motor
M3	Drive system motor
M4	Detergent pump (optional)
M5	Brush deck actuator motor
M6	Squeegee actuator motor
m0	Squeegee actuator position 0 microswitch
m1	Squeegee actuator position 1 microswitch
m2	Squeegee actuator position 2 microswitch
PR1	Solution/clean water level pressure switch
RV1	Drive pedal potentiometer
SW1	Driver's seat microswitch

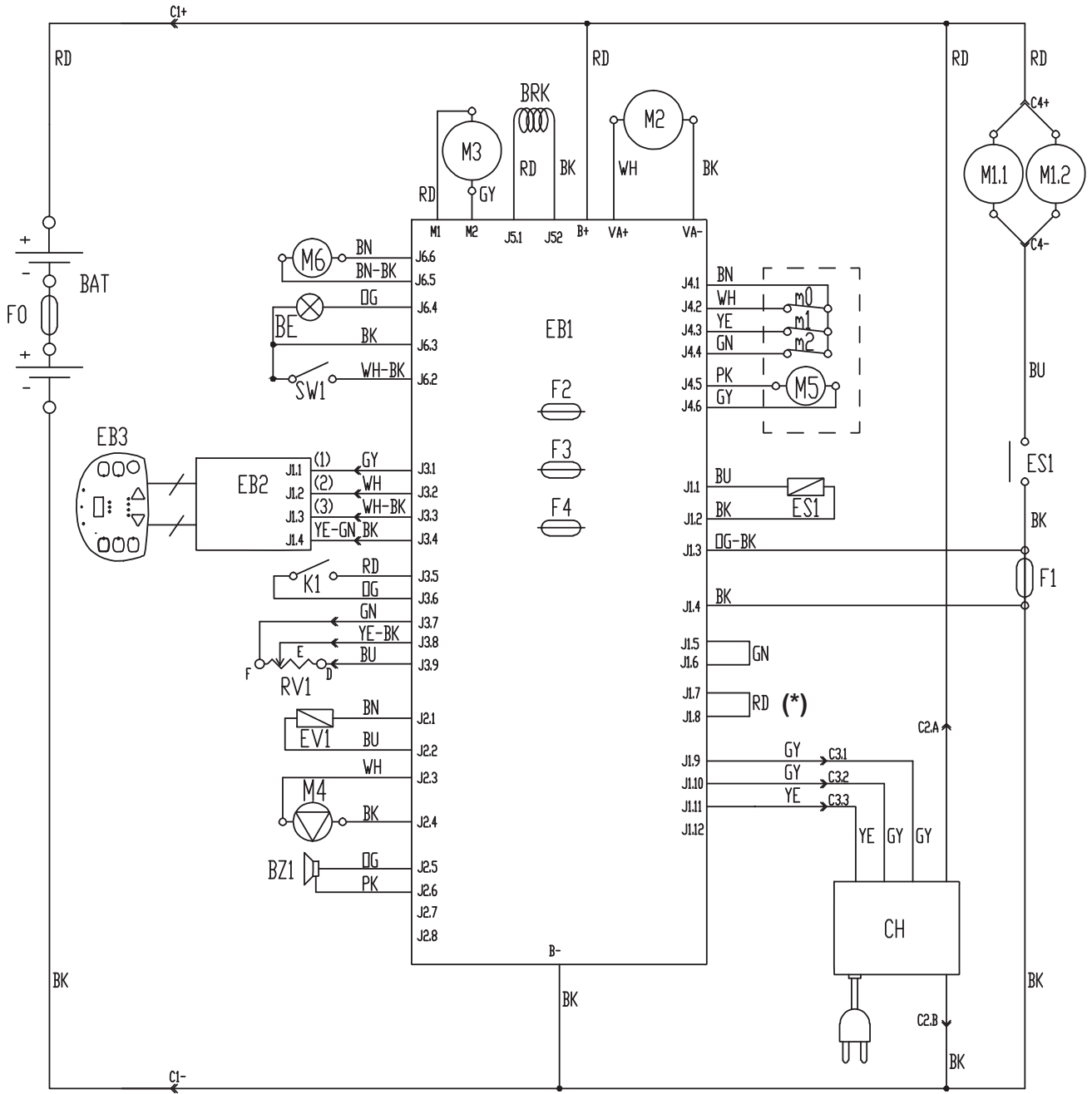
## Colour codes

BK	Black
BU	Blue
BN	Brown
GN	Green
GY	Grey
OG	Orange
PK	Pink
RD	Red
VT	Violet
WH	White
YE	Yellow

(\*) Only for Scrubtec R 466 - R 471 and BOOST® R4



WIRING DIAGRAM (Continues)



P100434

## USE

**WARNING!**

*On some points of the machine there are some adhesive plates indicating:*

- **DANGER**
- **WARNING**
- **CAUTION**
- **CONSULTATION**

While reading this Manual, the operator must pay particular attention to the symbols shown on the plates. Do not cover these plates for any reason and immediately replace them if damaged.

### BATTERY CHECK/SETTING ON A NEW MACHINE

**WARNING!**

*The electric components of the machine can be seriously damaged if the batteries are either improperly installed or connected. The batteries must be installed by qualified personnel only. Set the function electronic board according to the type of batteries installed (WET or GEL/AGM).*

*Check the batteries for damage before installation.*

*Disconnect the battery connector and the battery charger plug.*

*Handle the batteries with great care.*

*Install the battery terminal protection caps supplied with the machine.*

The machine requires 4 6 V batteries, connected according to the diagram (38).

The machine can be supplied in one of the following modes:

#### **Batteries (WET or GEL/AGM) already installed and ready to be used**

1. Open the cover (20) and check that the recovery tank (19) is empty, otherwise empty it with the drain hose (24).
2. Close the cover (20).
3. Carefully lift the tank assembly (44).
4. Check that the batteries are connected to the machine with the connector (9).
5. Carefully lower the tank assembly (44).
6. Insert the ignition key (58) and turn it to "I". If the green warning light (62) turns on, the batteries are ready to be used. If the yellow or red warning light turns on, the batteries must be charged (see the procedure in Maintenance chapter).

#### **Without batteries**

1. Buy appropriate batteries (see Technical Data paragraph).  
For battery choice and installation, apply to qualified battery Retailers.
2. Set the machine according to the type of batteries installed (WET or GEL/AGM) (see the following paragraph).
3. Install the batteries (see the following paragraph).
4. Charge the batteries.

### BATTERY INSTALLATION AND BATTERY TYPE SETTING (WET OR GEL/AGM)

#### **Battery installation**

1. Open the cover (20) and check that the recovery tank (19) is empty, otherwise empty it with the drain hose (24).
2. Close the cover (20).
3. Carefully lift the tank assembly (44).
4. Install the batteries and connect them according to the diagram (38).

### Battery type setting

Set the electronic board of the machine and the battery charger according to the type of batteries installed (WET or GEL/AGM) as shown below:

- Turn the ignition key (58) to "I" and, in the very first seconds of machine operation, detect the current setting by counting the number of flashes of the battery warning lights (62), as shown in the following table:

SETTING	DISPLAY (71)	BATTERY WARNING LIGHT INDICATION (62)	BATTERY TYPE	CHARGING CURRENT
1	WET 20A	4 flashes of the red warning light	WET	STANDARD
2	GEL 20A	4 flashes of the green warning light	GEL-AGM	
3	GEE 20A	4 flashes of the yellow warning light	GEL EXIDE® type	
4	WET 15A	2 flashes of the red warning light	WET	REDUCED (see note)
5	GEL 15A	2 flashes of the green warning light	GEL-AGM	
6	GEE 15A	2 flashes of the yellow warning light	GEL EXIDE® type	

- If the setting is to be changed, perform the following procedure.
- Turn off the machine by turning the ignition key (58) to "0".
- Press and hold the switches (63) and (65) at the same time, then turn the ignition key (58) to "I".
- Release the switches (63) and (65) at least 5 seconds after starting the machine.
- Within 3 seconds, shortly press the switch (65) to go to the next setting (1 to 6 in cyclic sequence).



#### NOTE

When performing steps 9 and 10, the settings are shown on the display (71) too, by the code in the table.



#### NOTE

When using batteries with a capacity lower than 160Ah@5h (in case of doubt, refer to the battery documents), to avoid battery overheating during charging procedure, use the REDUCED charging current with setting 4, 5 or 6 shown in the table, according to the type of batteries installed.



#### NOTE

The battery charger must be set according to the type of batteries.

### Battery charging

- Charge the batteries (see the procedure in Maintenance chapter).

## BEFORE MACHINE START-UP

**WARNING!**

At every machine start-up, check that, between the deck (5, 10 and 28) and the machine or between the squeegee (30) and the machine, there is no foreign material which may prevent the deck and the squeegee from lifting. This check is necessary because, if the machine has been turned off without lifting the deck and the squeegee, the deck and the squeegee will lift automatically at next machine start-up.

**Pad-holder installation/removal (for SCRUBTEC R 466 / R 471)**

According to the kind of cleaning to be performed, the machine can be equipped either with brushes (A, Fig. 1) or pad-holders (B) with pads (C).

For the installation/removal, proceed as follows.

**WARNING!**

Before turning on the switch (63), always check that between the deck (28) and the machine there is no foreign material which may prevent the deck from lifting.

1. Lift the deck by pressing the switch (63).
2. Turn the ignition key (58) to "0".
3. Manually move the deck assembly to the left, then release the lever (D) and disassemble the covers (E) and (F) from the deck.
4. Install the brushes/pad-holders on the deck drive hub (G) by pushing them upwards until they are engaged.
5. To remove the brushes/pad-holders perform steps 1 to 3, then release them from the hub by pushing firmly downwards.

**WARNING!**

If the machine is not perfectly assembled it can cause damages to people and properties. Always check that all components are assembled before starting the machine. Carefully inspect the machine before using it.

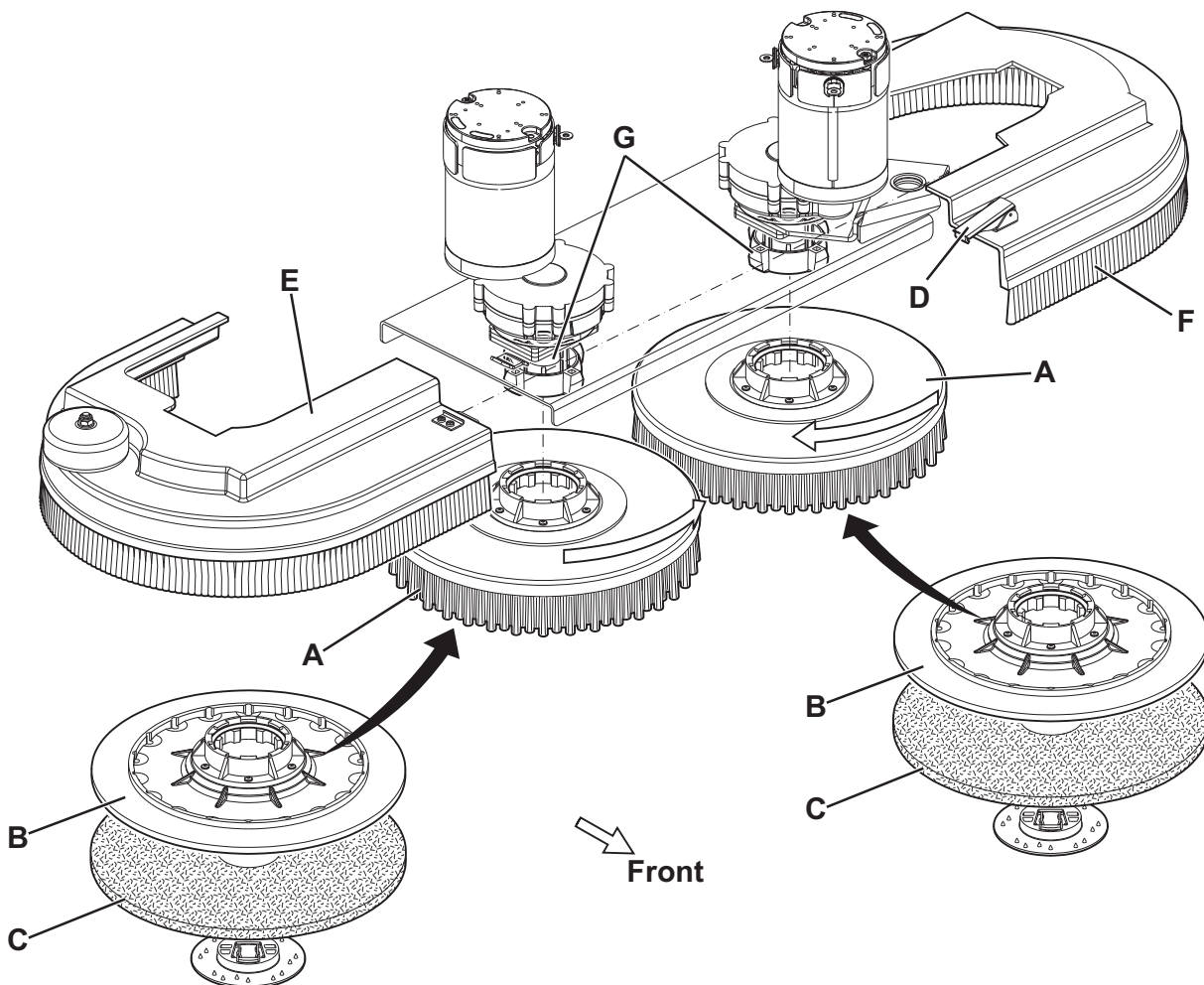


Figure 1

P100435

Available brushes and their relevant application guides (suggestions only)

Models	HEAVY GRIT	LITE GRIT	MEDIUM GRIT	POLY	SOFT NYLON	UNIVERSAL BRUSH 5K
<b>General cleaning:</b>						
Concrete						
Terrazzo floor						
Ceramic tiles/quarrrstones						
Marble						
Vinyl tiles						
Rubber tiles						
<b>Polishing:</b>						
Rubber tiles						
Marble						
Vinyl tiles						

**Cylindrical brush installation/removal (only for SCRUBTEC R 471C)**

1. Insert the ignition key (58) and turn it to "I".



**WARNING!**

*Before turning on the switch (63), always check that between the deck (28) and the machine there is no foreign material which may prevent the deck from lifting.*

2. Lift the deck by pressing the switch (63).
3. Turn the ignition key (58) to "0" and remove it.
4. On both sides of the machine, unscrew the knobs (A, Fig. 2) and remove the side skirt assemblies (B).
5. Unscrew the knobs (C) and remove the lids (D) by pushing the knobs downwards.
6. Install the cylindrical brushes (E), or remove them to install new ones.  
The cylindrical brushes must be installed on either sides.
7. Install the lids (D) and fasten them with the knobs (C).
8. Install the side skirt assemblies (B) and fasten them with the knobs (A).



**WARNING!**

*If the machine is not perfectly assembled it can cause damages to people and properties. Always check that all components are assembled before starting the machine. Carefully inspect the machine before using it.*

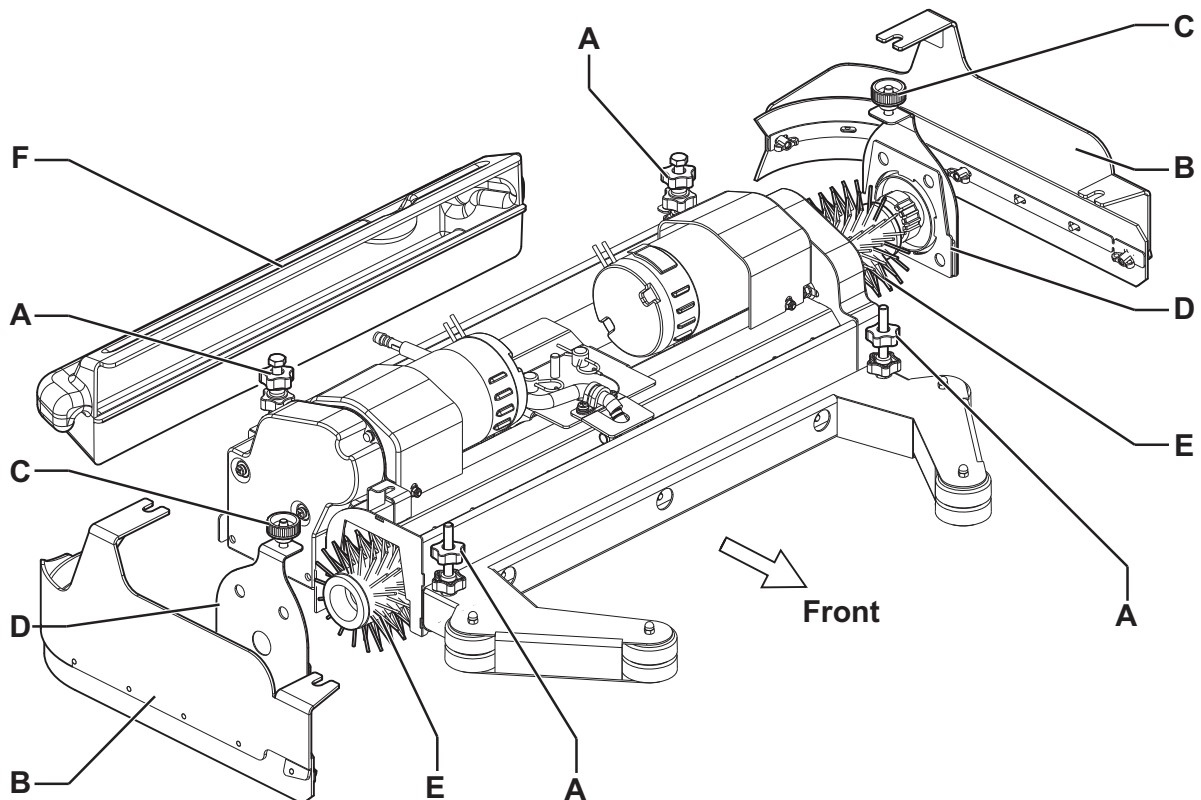


Figure 2

P100363

## Available cylindrical brushes and their relevant application guides (suggestions only)

Models	MAGNA GRIT 46	DYNA GRIT 80	MIDLITE GRIT 180	PROLENE	PROLITE	UNION MIX
<b>General cleaning:</b>						
Concrete						
Terrazzo floor						
Ceramic tiles/quarzystones						
Marble						
Vinyl tiles						
Rubber tiles						

**Pad installation/removal (for SCRUBTEC BOOST® R4)**

The machine with BOOST® deck can be equipped with pads according to the type of floor to be cleaned.

1. Insert the ignition key (58) and turn it to "I".

**WARNING!**

**Before turning on the switch (63), always check that between the deck (5) and the machine there is no foreign material which may prevent the deck from lifting.**

2. Lift the deck by pressing the switch (63).
3. Turn the ignition key (58) to "0" and remove it.
4. Install the pad (A, Fig. 3) so that it engages the plates on the BOOST® deck.
5. To remove the pads perform steps 1 to 3, then manually release the pad from the deck plate.

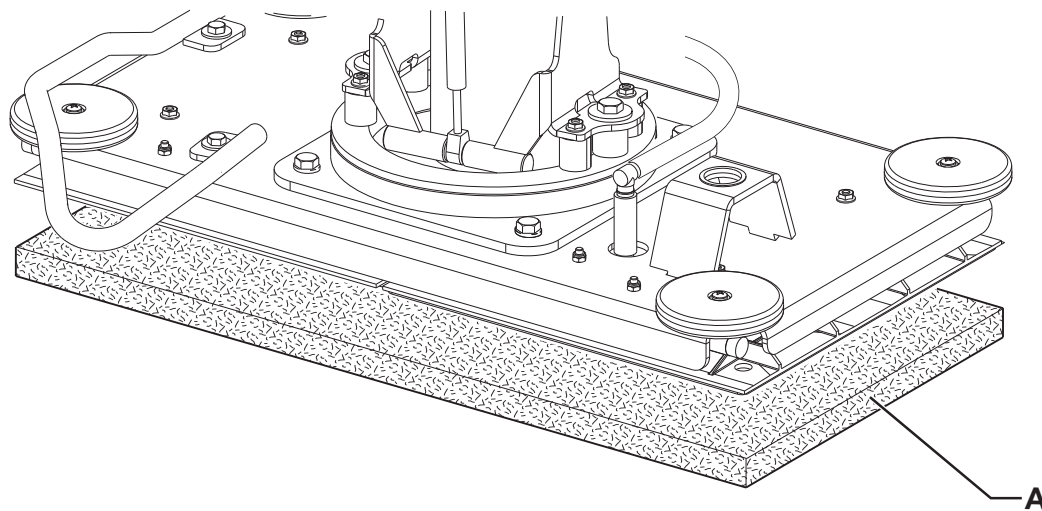


Figure 3

P100437

**Squeegee installation**

1. Install the squeegee (30) and fasten it with the handwheels (34), then connect the vacuum hose (31) to the squeegee.
2. With the handwheel (35), adjust the squeegee so that the rear blades (18) - in all its length - touches the floor and the front blade is slightly detached from the floor.

### Solution/clean water tank filling

**NOTE**

*If the machine is equipped with Chemical Mixing System (optional) the tank must be filled with clean water, otherwise the tank must be filled with solution.*

**CAUTION!**

*Use only low-foam and non-flammable detergents, intended for automatic scrubber applications.*

**WARNING!**

*When using floor cleaning detergents, follow the instructions on the labels of the detergent bottles. To handle floor cleaning detergents, wear suitable gloves and protections.*

1. Open the filler neck (23).
2. **(For machines without Chemical Mixing System)**  
Fill the tank (22) with a solution suitable for the work to be performed.  
Do not fill the tank (22) completely, leave a few inches from the edge of the filler neck (23).  
Always follow the dilution instructions on the label of the chemical product used to prepare the solution.  
The solution temperature must not exceed 40 °C.  
**(For machines with Chemical Mixing System)**  
Fill the tank (22) with clean water.  
Do not fill the tank (22) completely, leave a few inches from the edge of the filler neck (23).  
The water temperature must not exceed 40 °C.

### Detergent tank replacement (for machines with Chemical Mixing System)

1. Open the cover (20) and check that the recovery tank (19) is empty, otherwise empty it with the drain hose (24).
2. Close the cover (20).
3. Carefully lift the tank assembly (44).
4. Open the detergent tank plug (42).
5. Remove the empty container and replace it with a new one.
6. Insert the hose properly and screw down the plug on the detergent tank.

**NOTE**

*If the detergent tank is empty (in case of new system, system emptied for cleaning, etc.), in order to fill the hose quickly, it may be useful to drain the Chemical Mixing System once or several times (see the procedure in Maintenance chapter).*

### Driver's position adjustment

1. Using the lever (73), adjust the height of the steering wheel (1) to reach a comfortable position.

## MACHINE START AND STOP

### Starting the machine

1. Prepare the machine as shown in the previous paragraph.
2. Turn the ignition key (58) to "I" without pressing the drive pedal (4). Check if the battery green warning light (62) turns on. If the yellow or red warning light turns on, turn the ignition key (58) back to "0" and charge the batteries (see the procedure in Maintenance chapter).
3. Drive the machine to the working place, by starting it with the hands on the steering wheel and by pressing the pedal (4). Adjust the speed with the switches (69) according to the necessities or the work to be performed.
4. The reverse speed is selected with the switch (51, LED 52 on).
5. To go back to forward speed press again the switch (51, LED 52 off).



#### NOTE

The driver's seat (17) is equipped with a safety sensor which allows the machine to be moved with the pedal (4) only when the operator is on the driver's seat.



#### NOTE

The machine is equipped with an anti-skid safety system (LED (72) flashing) that reduces the speed when turning and when the machine tilts laterally, irrespectively of the pressure on the pedal. In this case, the reduction of speed is not a malfunction but a characteristic that improves the machine stability and safety in every condition.

6. Lower the brush/pad-holder deck and the squeegee by pressing the pedal (63).
7. Press the solution flow control switches (59 and 60) according to the type of cleaning to be performed.
8. Start scrubbing, by starting it with the hands on the steering wheel (1) and by pressing the pedal (4).



#### NOTE

The machine is equipped with a safety system that turns on the brushes and vacuum system only when the machine is moving.

### Stopping the machine

9. Release the pedal (4).
10. It is not necessary to lock the machine during stopping or parking, because the electromagnetic brake on the wheel turns on automatically when the drive pedal is not pressed.
11. Lift the brush/pad-holder deck and the squeegee by pressing the pedal (63).

## MACHINE OPERATION (SCRUBBING/DRYING)

1. Start the machine as shown in the previous paragraph.
2. If necessary, adjust the solution quantity by pressing the switches (59 and 60).
3. If necessary, to reduce the noise, turn on the mute function by pressing the switch (55).



#### NOTE

It is suggested to use the mute function only on smooth floors without joints.



#### NOTE

For correct scrubbing/drying of floors at the sides of the walls, Nilfisk Alto suggests to go near the walls with the right side of the machine as shown in figure 4.

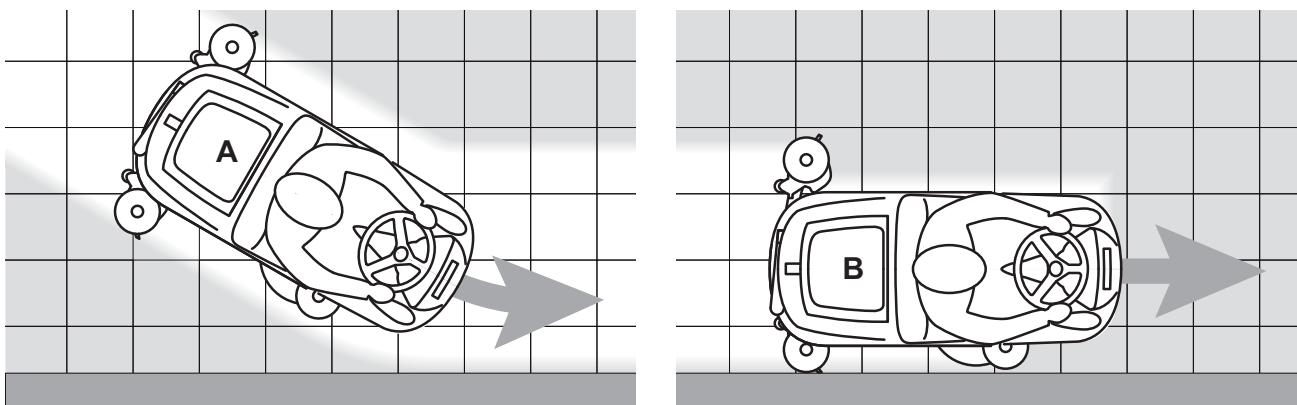


Figure 4

P100438



### Squeegee adjustment

1. If necessary, stop the machine and turn the squeegee adjusting handwheel (35) so that the rear blade touches the floor along all its length.

### Adjustment of the detergent concentration in the solution

(For machines with Chemical Mixing System)

The system used to mix the detergent with the washing water can be activated by pressing the detergent flow control switch (A, Fig. 5): when one of the LEDs is on, the detergent is added to the washing water.

1. The average detergent concentration varies according to the illuminated sector (B), as shown in figure 5.
2. Press the switch (A) to change the detergent concentration to reach the desired setting, or to reset (all LEDs off).



#### NOTE

*Detergent percentage setting is stored into memory, even if the machine is turned off.*



#### NOTE

*The detergent concentration is kept constant even if the washing water flow is changed with the switches (C) or (D).*

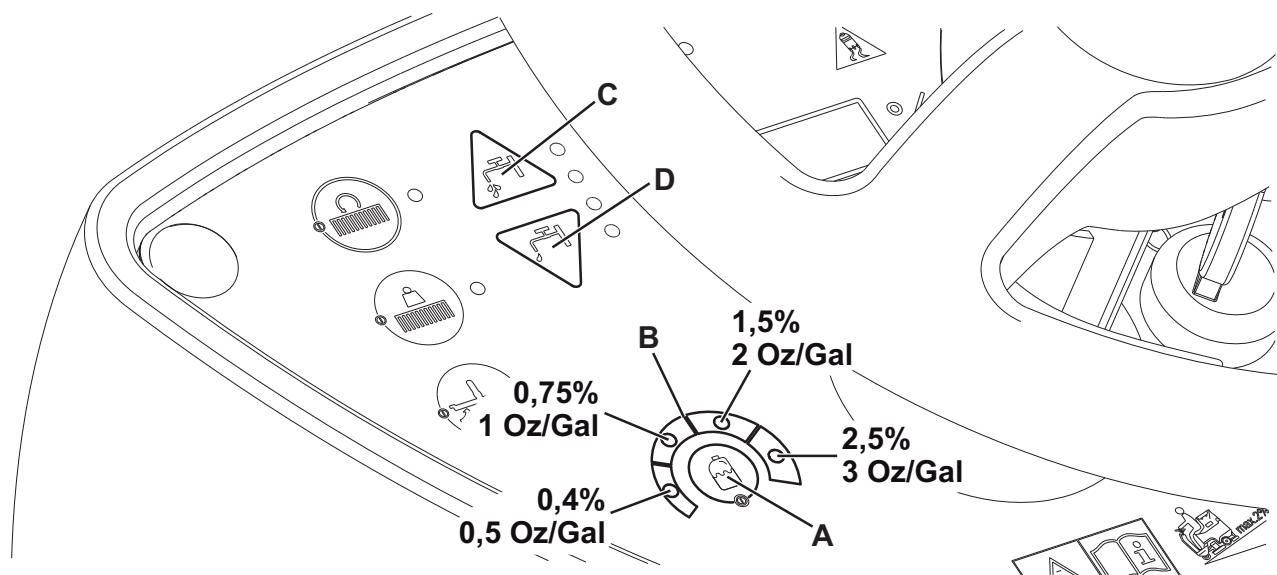


Figure 5

P100439

### Working with brush/pad-holder extra pressure function turned on (only for SCRUBTEC R 466 / R 471 / BOOST® R4)

1. If the floor proves to be particularly difficult to clean, it is possible to turn on the brush/pad-holder extra pressure function by pressing the switch (67).
2. To return to normal pressure, press the switch (67) again.  
The switch (67) is enabled only when the deck (5 and 10) is lowered and the LED (64) of the switch (63) is on.



#### CAUTION!

*In case of brush/pad-holder motor overload, due to foreign bodies which prevent them from rotating, or to excessively aggressive floors/brushes, the safety system stops the brushes/pad-holders after about one minute of continuous overload.*

*The overload is shown by the three battery warning lights (62) flashing simultaneously.*

*If the overload takes place when the extra pressure function is on, the system automatically reduces the pressure on the brushes/pad-holders, thus turning the extra pressure function off. If the overload persists, the brushes/pad-holders stop.*

*To start scrubbing again after a brush/pad-holder stop due to overload, stop the machine by turning the ignition key (58) to "0". Turn on the machine by turning the ignition key (58) to "I".*

### Battery discharge during operation

- Until the green warning light (62) stays on, the batteries allow the machine to work normally. When the green warning light turns off and first the yellow warning light then the red warning light turn on, the batteries must be charged.
  - When the yellow warning light turns on the machine residual autonomy will last for a few minutes (depending on the characteristics of the battery).
  - When the red warning light turns on the machine autonomy is over: after a few seconds the brushes/pad-holders are automatically stopped and the deck is automatically lifted. Only vacuum and drive systems still operate, just to dry the wet floor and move the machine to the appointed charging area.



#### CAUTION!

**Do not use the machine with discharged batteries, to avoid damaging the batteries and reducing the battery life.**



#### NOTE

*In case the machine drive system cannot be used in order to move the machine, see Pushing/Towing The Machine paragraph.*

### TANK EMPTYING

An automatic float shut-off system (27) turns off the vacuum system when the recovery tank (19) is full. The vacuum system deactivation is signalled by a sudden increase in the vacuum system motor noise frequency, and the floor is not dried.



#### CAUTION!

**If the vacuum system turns off accidentally (for example, when the float is activated because of a sudden machine movement), to resume the operation: turn off the vacuum system by pressing the switch (65), then open the cover (20) and check that the float inside the grid (27) has gone down to the water level. Then close the cover (20) and turn on the vacuum system by pressing the switch (65).**

When the recovery tank (19) is full, empty it according to the following procedure.

#### Recovery tank emptying

- Stop the machine by releasing the pedal (4).
- Lift the brush/pad-holder deck and the squeegee by pressing the pedal (63).
- Drive the machine to the appointed disposal area.
- Empty the recovery tank with the hose (24).
- Remove the container with debris collection grid (26), empty it and clean it with clean water. Then install it on the suction hose in the tank.
- Then, rinse the tank with clean water.

#### Solution/clean water tank emptying

- Perform steps 1 to 3.
- Remove the adapter (45) from its housing inside the battery compartment.
- Install the adapter (A, Fig. 6) on the squeegee vacuum hose (B), then fasten it to the drain tap (C).
- Turn the ignition key (58) to "I" and turn on the vacuum system with the switch (65).
- Open the drain tap (C) to drain the tank (22).  
The tap (C) is open when it is in the position (D) and it is closed when it is in the position (E).
- Then, turn of the vacuum system and drain the recovery tank (19) with the hose (24).
- When the procedure is over, close the drain tap (C), remove the adapter (A) and install the vacuum hose (B) on the squeegee (30).

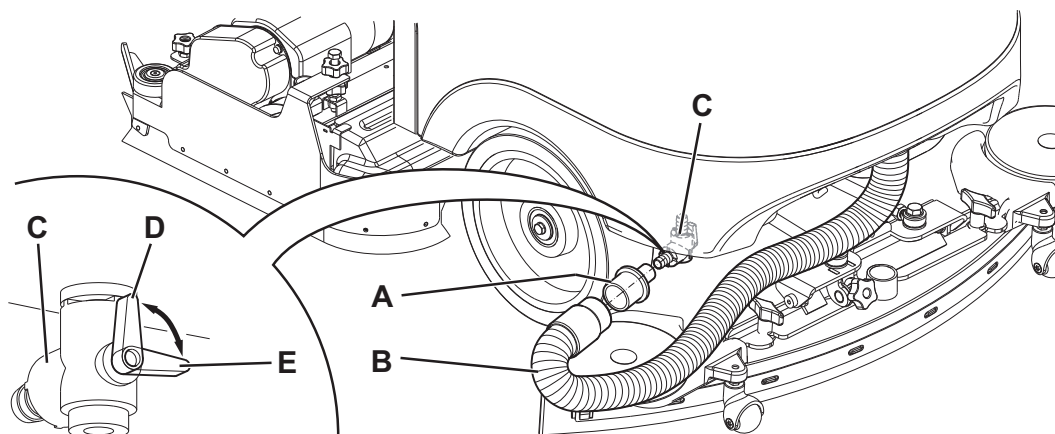


Figure 6

P100440

**Cylindrical brush debris container emptying (only for cylindrical brush deck)**

14. Stop the machine.
15. Lower the cylindrical brush deck and remove the debris container (F, Fig. 2).
16. Empty and wash the debris container (F), and then install it on the relevant stand.

**AFTER USING THE MACHINE**

After working, before leaving the machine:

1. Remove the brushes/pad-holders as shown in the relevant paragraph.
2. Empty the tanks (19 and 22) as shown in the previous paragraph.
3. Remove the squeegee (30) and clean it with hot water.
4. Perform the daily maintenance procedures (see the Maintenance chapter).
5. Store the machine in a clean and dry place, with the brushes/pad-holders and the squeegee lifted or removed.

**PUSHING/TOWING THE MACHINE**

To push/tow the machine easily when the drive system cannot be used (for example in case of missing batteries, discharged batteries, etc.), disengage the electromagnetic brake by pulling the lever (7) and locking it with a spacer.

When the operation is over, remove the spacer under the lever (7) to activate the electromagnetic brake again.

**WARNING!**

*If the lever (7) is not disengaged after pushing/towing the machine, the electromagnetic brake is disengaged.*

**WARNING!**

*Do not start the machine when the electromagnetic brake is disengaged.*

*For safety reasons, it is recommended to disengage the electromagnetic brake only for the time necessary to manually move the machine.*

**MACHINE LONG INACTIVITY**

1. If the machine is not going to be used for more than 30 days, proceed as follows:
2. Perform the procedures shown in After Machine Use paragraph.
3. Before disconnecting the battery red connector (9) perform the following procedures:
  - Open the cover (20) and the filler neck (23), then check that the tanks (19 and 22) are empty, otherwise empty them.
  - Keep the recovery tank assembly (19) lifted by using the stand (25).

**FIRST PERIOD OF USE**

After the first 8 hours, check the machine fastening and connecting parts for proper tightening. Check the visible parts for integrity and leakage.

## MAINTENANCE

The lifespan of the machine and its maximum operating safety are ensured by correct and regular maintenance. The following chart provides the scheduled maintenance. The intervals shown may vary according to particular working conditions, which are to be defined by the person in charge of the maintenance.



### WARNING!

*The procedures must be performed with the machine off and the battery disconnected. Moreover, carefully read the instructions in the Safety chapter.*

All scheduled or extraordinary maintenance procedures must be performed by qualified personnel, or by an authorised Service Center.

This Manual describes only the easiest and most common maintenance procedures.



### NOTE

*For other maintenance procedures shown in the Scheduled Maintenance Table, refer to the Service Manual that can be consulted at any Service Center.*

## SCHEDULED MAINTENANCE TABLE

Procedure	Daily, after using the machine	Weekly	Every six months	Yearly
Battery charging				
Squeegee cleaning				
Brush/pad cleaning				
Tank, debris collection grid and vacuum grid with float cleaning, and cover gasket check				
Chemical Mixing System cleaning and draining (optional)				
Squeegee blade check and replacement				
Side skirt check (only for SCRUBTEC R 471C)				
Solution filter cleaning				
Vacuum system motor filter cleaning				
Battery (WET) fluid level check				
Screw and nut tightening check			(1)	
Check and adjustment of driving belts between motors and cylindrical brushes (only for SCRUBTEC R 471C)			(2)	
Electromagnetic brake efficiency check			(2)	
Brush/pad-holder motor carbon brush check or replacement				(2)
Vacuum system motor carbon brush check or replacement				(2)
Drive system motor carbon brush check or replacement				(2)

(1) And after the first 8 working hours.

(2) This maintenance procedure must be performed by Nilfisk Alto authorised Service Center.

## MACHINE WORKING HOUR CHECK

1. Insert the ignition key (58) and turn it to "I".
2. In the first 2 seconds of machine operation, the display (71) shows the total number of working hours (scrubbing/drying) performed by the machine.  
Turn the ignition key (58) to "0".

## SQUEEGEE CLEANING



### NOTE

The squeegee must be clean and its blades must be in good conditions in order to get a good drying.



### CAUTION!

It is advisable to wear protective gloves when cleaning the squeegee because there may be sharp debris.

1. Drive the machine on a level floor.
2. Insert the ignition key (58) and turn it to "I".
3. Lower the squeegee (30) with the switch (65).
4. Turn the ignition key (58) to "0".
5. Disconnect the vacuum hose (31) from the squeegee.
6. Loosen the handwheels (34) and remove the squeegee (30).
7. Wash and clean the squeegee. In particular, clean the compartments (A, Fig. 7) and the vacuum hole (B). Check that the front blade (C) and the rear blade (D) are integral and free from cuts and lacerations; if necessary replace them.
8. Assemble in the reverse order of disassembly.

## SQUEEGEE BLADE CHECK AND REPLACEMENT

1. Clean the squeegee (Fig. 7) as shown in the previous paragraph.
  2. Check that the edge (E) of the front blade (C) and the edge (F) of the rear blade (D) lay down on the same level, along their length; otherwise adjust their height according to the following procedure:
    - Remove the tie rod (G), disengage the fastener (M) and adjust the rear blade (D); then engage the fastener and install the tie rod.
    - Loosen the handwheels (I) and adjust the front blade (C); then tighten the handwheels.
  3. Check the front blade (C) and rear blade (D) for integrity, cuts and tears; if necessary replace them as shown below. Check that the front corner (J) of the rear blade is not worn; otherwise, overturn the blade to replace the worn corner with an integral one. If the other corners are worn too, replace the blade according to the following procedure:
    - Remove the tie rod (G), disengage the fastener (M) and remove the retaining strip (K), then replace/overturn the rear blade (D).
    - Install the blade in the reverse order of removal.
    - Unscrew the handwheels (I) and remove the retaining strip (L), then replace the front blade (C).
    - Install the blade in the reverse order of removal.
- After the blade replacement (or overturning), adjust the height as shown in the previous step.
4. Connect the vacuum hose (31) to the squeegee.
  5. Install the squeegee (30) and screw down the handwheels (34).
  6. If necessary, adjust the squeegee balance adjusting handwheel (35).

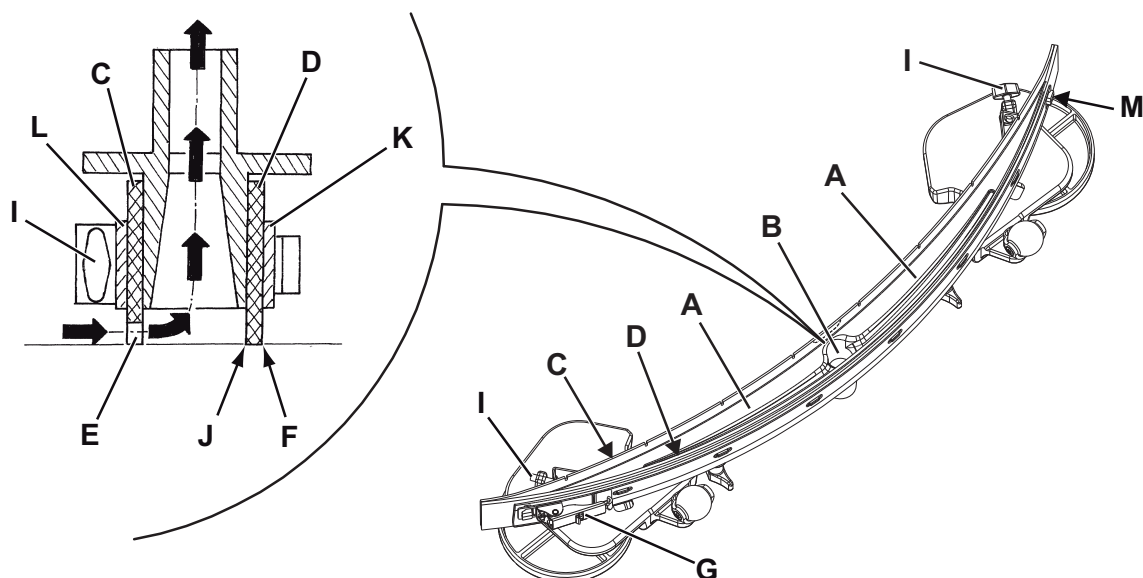


Figure 7

P100441

## BRUSH/CYLINDRICAL BRUSH CLEANING



### CAUTION!

*It is advisable to wear protective gloves when cleaning the brushes because there may be sharp debris.*

1. Remove the brushes/pads from the machine, as shown in Use chapter.
2. Clean and wash the brushes with water and detergent.
3. Check the brush bristles for integrity and wear; if necessary, replace the brushes.

## RECOVERY TANK CLEANING

1. Drive the machine to the appointed disposal area.
2. Turn the ignition key (58) to "0".
3. Open the cover (20).
4. Clean and wash with clean water the cover (20) and the tank (19).  
Drain the water in the tank through the hose (24).
5. Clean the vacuum grid (27), release the fasteners (A, Fig. 8), open the grid (B) and recover the float (C) then clean carefully and reinstall.
6. Clean the container with debris collection grid (26), remove the container (G), remove the cover (H), then clean carefully and reinstall the vacuum hose.
7. Check the tank cover gasket (D) for integrity.



### NOTE

*The gasket (D) creates vacuum in the tank that is necessary for vacuuming the recovery water.*

If necessary replace the gasket (D) by removing it from its housing (E). When assembling the new gasket, install the joint (F) in the lower area, as shown in the figure.

8. Check that the seating surface (I) of the gasket (D) is integral, clean and adequate for the gasket itself.
9. Close the cover (20).

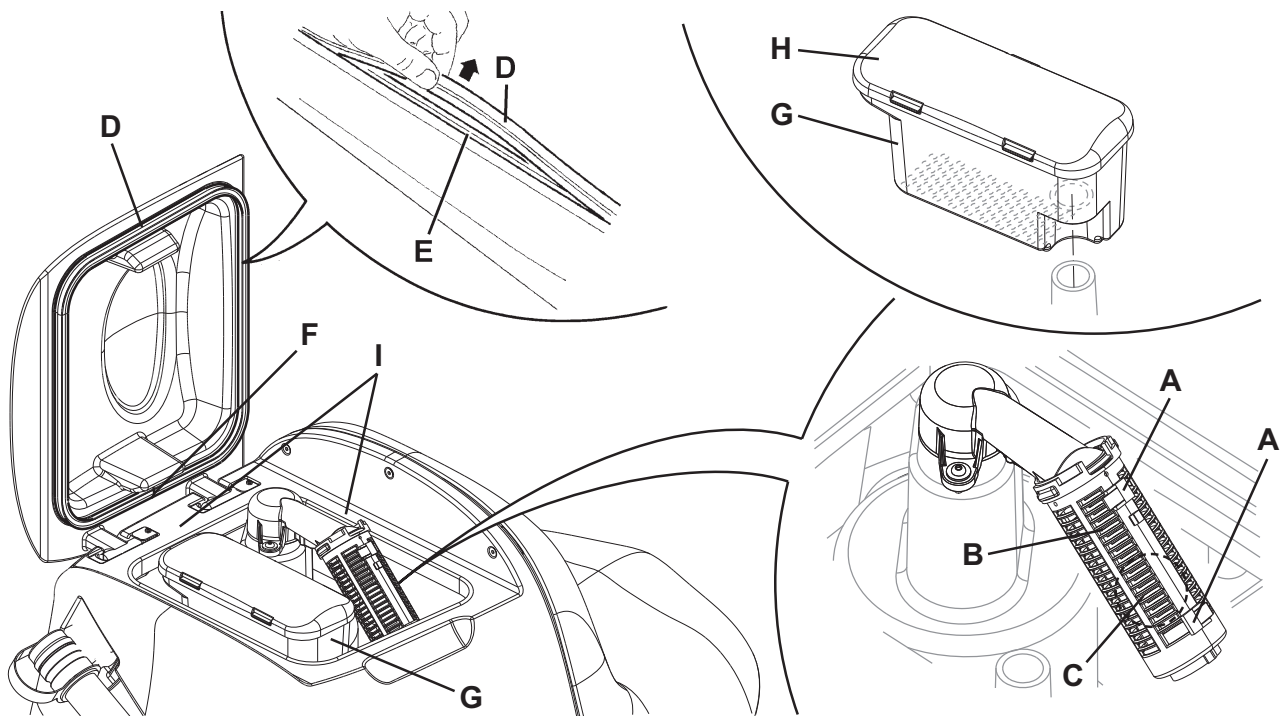


Figure 8

P100442

## SIDE SKIRT CHECK AND REPLACEMENT (ONLY FOR SCRUBTEC R 471C)

### Check

1. Drive the machine on a level floor.
2. Turn the ignition key (58) to "0".
3. On both sides of the machine, unscrew the knobs (A, Fig. 9) and remove the side skirt assemblies (B).
4. Wash and clean the skirt.
5. Check that the skirt lower edge (C):
  - lays down on the same level, along all its length;
  - is integral and free from cuts and lacerations;
  - has the inner corner (D) that is not worn;
 Otherwise overturn or replace the skirts according to the following procedure.

### Overturning or replacement

6. Remove the wing nuts (E), then remove the retaining strip (F).
7. Remove the skirt blade (G) and, if possible, overturn the blade to replace the lower inner corner (D) with the opposite one. If the other corner is worn too, replace the blade.

### Assembly and height adjustment

8. Assemble the blades (G) and skirt assembly (B) in the reverse order of disassembly.
9. Start the machine and lower the cylindrical brush deck (28), then check that the side skirt blades (G):
  - slightly touch the floor;
  - collect the solution.
10. If necessary stop the machine and adjust the skirt height by loosening the knob (A) and turning the knobs (H).
11. After adjusting, tighten the knob (A).

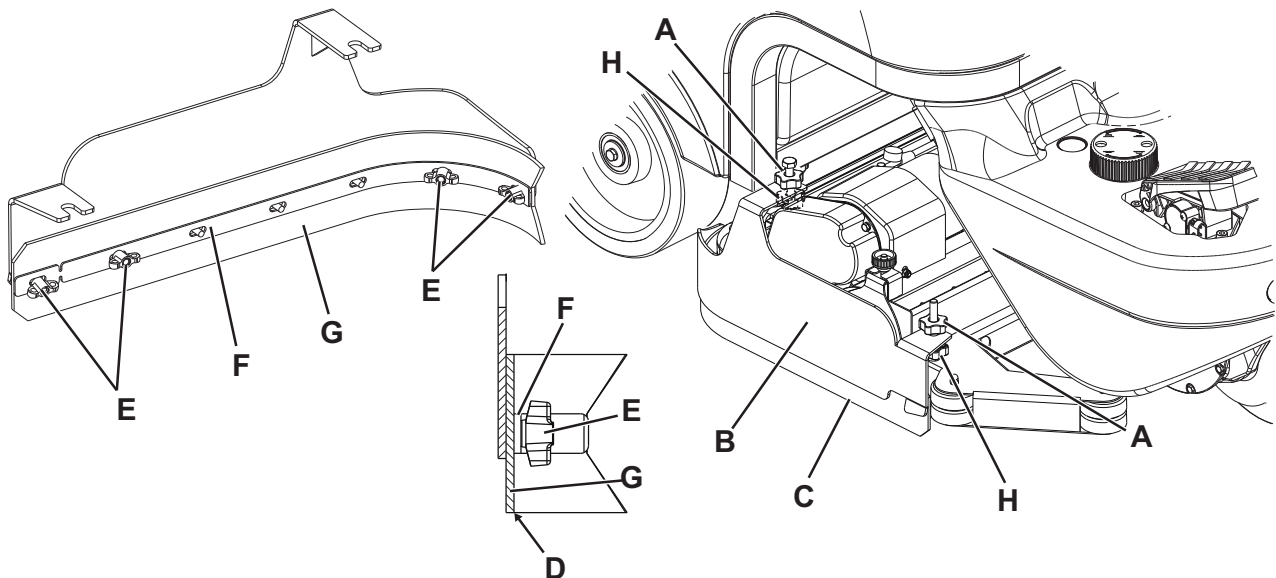


Figure 9

P100443

## VACUUM SYSTEM MOTOR FILTER CLEANING

1. Drive the machine on a level floor.
2. Turn the ignition key (58) to "0".
3. Open the cover (20) and check that the recovery tank (19) is empty, otherwise empty it with the drain hose (24).
4. Close the cover (20).
5. Carefully lift the tank assembly (44).
6. Check that the filter (37) is clean. If necessary clean it with water and compressed air, then install it.

## SOLUTION FILTER CLEANING

1. Drive the machine on a level floor.
2. Turn the ignition key (58) to "0".
3. Close the solution tap (A, Fig. 10) under the machine, behind the right rear wheel. The tap (A) is closed when it is in the position (B) and it is open when it is in the position (C).
4. Remove the transparent cover (D) and the gasket (E), then remove the filter strainer (F). Clean them with water and install them on the support (G).



### NOTE

The filter strainer (F) must be correctly positioned on the housing (H) of the transparent cover (D).

5. Open the tap (A).

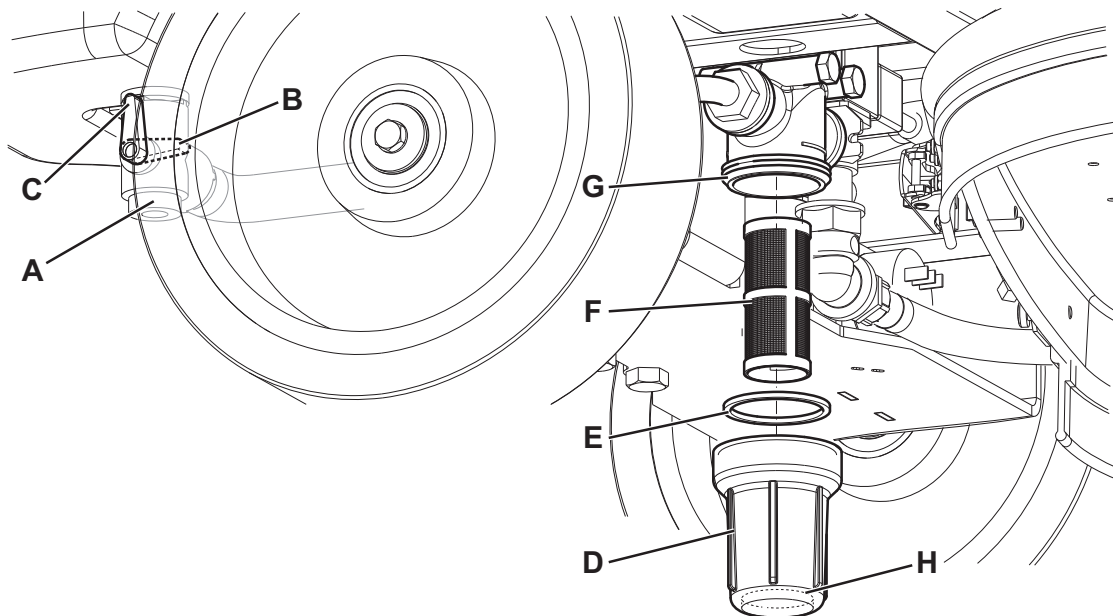


Figure 10

P100444



## BATTERY CHARGING



### NOTE

Charge the batteries when the yellow or red warning light (62) turns on, or at the end of every working cycle.



### CAUTION!

Keeping the batteries charged make their life last longer.



### CAUTION!

When the batteries are discharged, charge them as soon as possible, as that condition makes their life shorter. Check for battery charge at least once a week.



### WARNING!

Battery charging produces highly explosive hydrogen gas. Charge the batteries in well-ventilated areas and away from naked flames.

Do not smoke while charging the batteries.

While charging the battery, always keep the tank assembly open with the relevant stand (25).



### WARNING!

Pay careful attention when charging the batteries as there may be battery fluid leakages. The battery fluid is corrosive. If it comes in contact with skin or eyes, rinse thoroughly with water and consult a physician.

### Preliminary operations

1. Drive the machine on a level floor.
2. Open the cover (20) and check that the tank (19) is empty, otherwise empty it with the drain hose (24).
3. Close the cover (20).
4. Carefully lift the tank assembly (44).
5. (For WET batteries only) Check the level of electrolyte inside the batteries (39). If necessary, unscrew the plugs (40) and top up.  
When the correct level is reached, close the caps (40) and clean, if necessary, the upper surface of the batteries.

### Battery charging

6. Connect the battery charger cable (41) to the electrical mains (the electrical mains voltage and frequency must be compatible with the battery charger values shown on the machine serial number plate).



### NOTE

When the battery charger is connected to the electrical mains, all machine functions are automatically cut off.

The red warning light (62) is on when the battery charger is charging the batteries.

The yellow warning light (62) is on when the battery charger is completing the battery charging.

7. When the green warning light turns on, the battery charging is completed.
8. When the battery charging is completed, disconnect the battery charger cable (41) from the electrical mains and wind it round its housing behind the battery charger.
9. Carefully lower the tank assembly (44).
10. Now the machine is ready to be used.



### NOTE

For further information about the operation of the battery charger (16), see the relevant Manual.

## CHEMICAL MIXING SYSTEM DRAINING

(For machines with Chemical Mixing System)

1. To remove the detergent remained in the hoses and in the pump, perform the following procedure.
2. Turn on the machine by turning the ignition key (58) to "I".
3. Press the switch (53). Check that the switch LED (54) turns on.
4. Press the switches (53 and 59) at the same time, until the switch LED (54) starts flashing (after about 5 seconds).
5. Release the switches and wait for the LED (54) to stop flashing and for the vacuum system to turn on.
6. Collect the detergent remained on the floor.
7. Turn the ignition key (58) to "0".
8. Lift the tank (19), then check that the detergent tank hose (42) is empty, otherwise perform steps 3 to 7 again.



### NOTE

*The draining cycle lasts about 30 seconds, then the vacuum function automatically turns on, which allows to remove the detergent remained.*

*The draining cycle can also be performed with the detergent tank (42) full of water, thus cleaning the system thoroughly. It is advisable to perform this type of draining to clean the Chemical Mixing System from dirt and deposits if the machine has not been used/cleaned for a long time.*

*The draining cycle can be performed also to quickly fill the detergent supply hose when the tank (42) is full but the system is still empty.*

*If necessary, the draining cycle can be repeatedly performed.*

## FUSE CHECK/REPLACEMENT



### NOTE

*All machine electrical circuits are protected by auto-resettable electronic devices. The safety fuses activates only in case of serious damage.*

*It is recommended to have the fuses replaced by qualified personnel only.*

*Refer to the Service Manual available at any Nilfisk Alto Retailer.*

## SAFETY FUNCTIONS

The machine is equipped with the following safety functions.

### EMERGENCY PUSH-BUTTON

It is located in an easily accessible position (8). Press it firmly in case of immediate necessity to stop all machine functions.

To reset the machine operation, lift the tank assembly (44) and reconnect the battery connector (9).

### ANTI-SKID SAFETY SYSTEM

This system reduces the speed when turning and when the machine tilts laterally to avoid sudden skids, this increasing the machine stability in any condition.



### DRIVER'S SEAT MICROSWITCH

It is inside the driver's seat and it prevents the machine movement when the operator is not on the seat.

### ELECTROMAGNETIC BRAKE

It is built-in the front wheel and keeps the machine braked when the machine is off or stopped.

## TROUBLESHOOTING

TROUBLE	POSSIBLE CAUSE	REMEDY
The motors do not work; no warning light turns on.	The battery connector is disconnected.	Connect.
	The batteries are discharged.	Charge the batteries.
The machine does not move and the display (71) shows the error code: 	The machine has been turned on by using the ignition key and by keeping the pedal pressed.	Release the drive pedal. If the problem persists, contact an authorised Service Center.
At the machine start-up, the LED (64) of the switch (63) flashes and the brushes do not work.	The machine has been turned off without lifting the brush deck.	Wait for the deck to lift before turning on again the brushes by pressing the switch.
The brushes do not work; the red warning light flashes.	The batteries are discharged.	Charge the batteries.
The 3 warning lights (62) flash simultaneously.	The brush motors are overloaded.	Use less aggressive brushes and/or avoid working with extra pressure turned on.
	There are foreign materials (tangled threads, etc.) preventing the brushes from rotating.	Clean the brush hubs.
The display (71) shows an error code as:  where "00" is replaced by a code different from "t4".	The machine electronic control system is in alarm condition.	Turn off the machine and then turn it on again. If the problem persists, contact an authorised Service Center.
The dirty water vacuuming is insufficient.	The recovery tank is full.	Empty the tank.
	The vacuum grid is clogged or the float is closing.	Clean the vacuum grid.
	The container with debris collection grid is clogged.	Clean.
	The hose is disconnected from the squeegee.	Connect.
	The squeegee is dirty, or the squeegee blades are worn or damaged.	Clean the squeegee or overturn/replace the blades.
	The tank cover is not properly closed, or the gasket is damaged.	Correctly close the cover or clean/replace the gasket.
The solution flow is insufficient.	The solution tank is empty.	Refill.
	The solution filter is dirty.	Clean the filter.
	The Chemical Mixing System tank (optional) is dirty/clogged.	Clean with the drain cycle.
The squeegee leaves marks on the floor.	There are debris under the squeegee blades.	Remove the debris.
	The squeegee blades are worn, chipped or torn.	Overturn or replace the blades.
	The squeegee is not balanced with the handwheel.	Adjust the squeegee.



**NOTE**

*If the machine has a battery charger installed, the machine cannot operate if the charger is not on board. In case of battery charger malfunction, contact an authorised Service Center.*

For further information, contact Nilfisk Alto Service Centers.

## SCRAPPING

Have the machine scrapped by a qualified scrapper.

Before scrapping the machine, remove and separate the following materials, which must be disposed of properly according to the Law in force:

- Batteries
- Brushes
- Plastic hoses and components
- Electrical and electronic components (\*)

(\*) Refer to the nearest Nilfisk Alto Center especially when scrapping electrical and electronic components.

## INHOUDSOPGAVE

<b>INLEIDING .....</b>	<b>2</b>
DOEL EN INHOUD VAN DEZE HANDLEIDING .....	2
BETREFFENDE PERSONEN .....	2
OPBERGEN VAN DE HANDLEIDING .....	2
CONFORMITEITSVERKLARING .....	2
IDENTIFICATIEGEGEVENS .....	2
ANDERE GEBRUIKERSHANDLEIDINGEN .....	2
VERVANGINGSONDERDELEN EN ONDERHOUD .....	2
MODIFICATIES EN VERBETERINGEN .....	3
BEDRIJFSCAPACITEIT .....	3
ALGEMENE OPMERKINGEN .....	3
<b>VERPAKKING VERWIJDEREN/AFLEVERING .....</b>	<b>3</b>
<b>VEILIGHEID .....</b>	<b>3</b>
GEBRUIKTE SYMBOLEN .....	3
ALGEMENE INSTRUCTIES .....	4
<b>BESCHRIJVING VAN DE MACHINE .....</b>	<b>6</b>
OPBOUW VAN DE MACHINE .....	6
CONTROLE- EN BEDIENINGSPANEEL .....	8
ACCESSOIRES / OPTIES .....	9
TECHNISCHE EIGENSCHAPPEN .....	9
ELEKTRISCH SCHEMA .....	10
<b>GEBRUIK .....</b>	<b>12</b>
CONTROLE / VOORBEREIDINGEN VOOR ACCU'S OP EEN NIEUWE MACHINE .....	12
DE ACCU'S MONTEREN EN HET TYPE ACCU INSTELLEN (WET OF GEL/AGM) .....	12
VOOR HET STARTEN .....	14
DE MACHINE STARTEN EN STOPPEN .....	18
MACHINE IN GEBRUIK (WASSEN/DROGEN) .....	18
DE TANKS LEGEN .....	20
NA GEBRUIK VAN DE MACHINE .....	21
DUW-/TREKBEWEGING VAN DE MACHINE .....	21
LANGE PERIODE VAN STILSTAND .....	21
EERSTE GEBRUIKSPERIODE .....	21
<b>ONDERHOUD .....</b>	<b>22</b>
ONDERHOUDSSCHEMA .....	22
CONTROLE VAN DE BEDRIJFSUREN VAN DE MACHINE .....	22
REINIGING VAN DE TREKKER .....	23
CONTROLE EN VERVANGING VAN DE RUBBERS VAN DE TREKKER .....	23
REINIGING VAN DE SCHIJFBORSTELS/CILINDRISCHE BORSTELS .....	24
REINIGING VAN DE VUILWATERTANK .....	24
CONTROLE EN VERVANGING VAN DE ZIJFLAPS (ALLEEN VOOR SCRUBTEC R 471C) .....	25
REINIGING VAN HET FILTER VOOR DE MOTOR VAN HET AANZUIGSYSTEEM .....	26
REINIGING VAN HET FILTER VAN HET REINIGINGSMIDDEL .....	26
ACCU'S OPLADEN .....	27
HET CHEMICAL MIXING SYSTEM SPOELEN .....	28
CONTROLE / VERVANGING VAN DE ZEKERINGEN .....	28
<b>VEILIGHEIDSFUNCTIES .....</b>	<b>28</b>
NOODKNOP .....	28
ANTISLIPSYSTEEM .....	28
MICROSCHAKELAAR VAN DE BESTUURDERSSTOEL .....	28
ELEKTROMAGNETISCHE REM .....	28
<b>STORINGEN LOKALISEREN .....</b>	<b>29</b>
<b>VERWIJDERING .....</b>	<b>30</b>

**INLEIDING**



**OPMERKING**

*De nummers tussen haakjes verwijzen naar de onderdelen die worden weergegeven in het hoofdstuk Beschrijving van de machine.*

**DOEL EN INHOUD VAN DEZE HANDLEIDING**

Deze handleiding heeft tot doel de bediener te voorzien van alle informatie die nodig is om deze machine op de juiste en veiligste manier te gebruiken. Er staat informatie in over technische aspecten, de veiligheid de werking, het stoppen, het onderhoud, de vervangingsonderdelen en de verwijdering van de machine.

De bedieners en bevoegde technici die met deze machine werken, moeten de instructies in deze handleiding zorgvuldig lezen voordat ze met de machine aan het werk gaan. Neem bij twijfel over de juiste interpretatie van de instructies contact op met Nilfisk Alto voor meer uitleg.

**BETREFFENDE PERSONEN**

Deze handleiding is bestemd voor de bediener van de machine en de technici die verantwoordelijk zijn voor het onderhoud van de machine.

De bedieners mogen geen handelingen uitvoeren die alleen door bevoegde monteurs uitgevoerd mogen worden. Nilfisk Alto is niet verantwoordelijk voor schade die is ontstaan uit het negeren van dit verbod.

**OPBERGEN VAN DE HANDLEIDING**

De instructiehandleiding moet in een geschikte envelop bij de machine worden bewaard. Er mogen geen vloeistoffen of andere materialen bij komen zodat de handleiding goed leesbaar blijft.

**CONFORMITEITSVERKLARING**

De conformiteitsverklaring die bij de machine wordt geleverd is een verklaring dat de machine voldoet aan de geldende wetgeving.



**OPMERKING**

*Twee kopieën van de oorspronkelijke verklaring van overeenstemming zijn verstrekt samen met de machinedocumentatie.*

**IDENTIFICATIEGEGEVENS**

Het serienummer en model van de machine staan op het plaatje (21) dat op de stuurkolom is aangebracht.

Het productiejaar van de machine wordt in de conformiteitsverklaring aangegeven. Het productiejaar kan ook worden afgeleid uit de eerste twee cijfers van het serienummer van de machine.

Deze informatie is nodig als u vervangingsonderdelen voor de machine bestelt. Gebruik de onderstaande ruimte om de identificatiegegevens van de machine op te schrijven.

Model MACHINE .....
Serienummer MACHINE .....

**ANDERE GEBRUIKERSHANDLEIDINGEN**

– Handleiding van de elektronische acculader (maakt integraal deel uit van deze handleiding)

Daarnaast zijn de volgende handleidingen leverbaar:

– Werkplaatshandleiding (te raadplegen bij de servicecentra van Nilfisk Alto)

– Catalogus met vervangingsonderdelen (behoort tot de uitrusting van de machine)

**VERVANGINGSONDERDELEN EN ONDERHOUD**

Als er onderhouds- of herstelwerkzaamheden aan de machine nodig zijn, moet u deze door bevoegd personeel of bij servicecentra van Nilfisk Alto laten uitvoeren. Er mogen alleen originele vervangingsonderdelen en accessoires worden gebruikt.

Als u hulp nodig heeft of vervangingsonderdelen en accessoires wilt bestellen bij Nilfisk Alto, zorg dan dat u het model en het serienummer altijd bij de hand heeft.

## MODIFICATIES EN VERBETERINGEN

Nilfisk Alto streeft naar een constante perfectie van onze producten en we behouden ons het recht voor modificaties en aanpassingen aan te brengen indien wij die nodig achten. U bent niet verplicht deze modificaties of verbeteringen door te voeren op een eerder aangeschafte machine.

Eventuele aanpassingen en/of toevoegingen van accessoires moeten expliciet worden goedgekeurd en uitgevoerd door Nilfisk Alto.

## BEDRIJFSCAPACITEIT

De schrobmachine is ontwikkeld en gebouwd voor het reinigen (wassen en drogen) van gladde en solide vloeren in openbare en bedrijfsruimten onder veilige omstandigheden. De machine moet door een bevoegde bediener worden gebruikt.

De reinigingsmachine is niet geschikt voor het reinigen van kleden of tapijt.

## ALGEMENE OPMERKINGEN

Alle verwijzingen naar voorwaarts en achterwaarts, vóór en achter, rechts en links in deze handleiding zijn vanuit de bediener in zijn rijpositie op de stoel bekeken (17).

## VERPAKKING VERWIJDEREN/AFLEVERING

Volg bij het verwijderen van de verpakking de instructies op de verpakking zorgvuldig op.

Als de machine handmatig moet worden verplaatst, zie dan het deel 'Duw-/trekbeweging van de machine'.

Controleer bij aflevering van de machine zorgvuldig of de verpakking en de machine niet zijn beschadigd tijdens het transport.

Als u beschadigingen heeft aangetroffen, bewaart u de verpakking dan zoals u deze van de transporteur heeft ontvangen. Neem onmiddellijk contact op met de transporteur om een verzoek tot schadevergoeding in te vullen.

Controleer of de uitrusting van de machine overeenkomt met de volgende lijst:

- Technische documentatie:
  - Bedienershandleiding van de schrobmachine
  - Handleiding van de elektronische acculader
  - Catalogus met vervangingsonderdelen van de schrobmachine
- 2 smeltzekeringen
- 1 vervangende stekker voor de acculader
- 2 spieën voor plaatsing van de accu's van 6 V

## VEILIGHEID

De volgende symbolen worden gebruikt om mogelijk gevaarlijke situaties aan te geven. Lees deze informatie altijd aandachtig door en neem de nodige voorzorgsmaatregelen om personen en voorwerpen te beschermen.

Samenwerking met de bediener is van essentieel belang om ongelukken te voorkomen. Geen enkel preventieplan ter voorkoming van ongevallen is effectief zonder de volledige medewerking van de persoon die direct verantwoordelijk is voor de werking van de machine. De meeste ongevallen die zich binnen een bedrijf, op de werkvloer of op locatie voordoen, worden veroorzaakt door het niet naleven van enkele elementaire veiligheidsmaatregelen. Een oplettende en voorzichtige bediener is de beste garantie tegen ongevallen en is het meest effectief in elk preventieplan.

## GEBRUIKTE SYMBOLEN



### GEVAAR!

*Dit symbool geeft een gevaar met mogelijk dodelijk afloop voor de bediener aan.*



### LET OP!

*Dit symbool geeft een mogelijk risico op letsel voor personen of schade aan voorwerpen aan.*



### WAARSCHUWING!

*Dit symbool geeft een waarschuwing of opmerking aan over de werking van de sleutel of de gebruiksfuncties. Lees de blokken tekst die met dit symbool zijn gemarkeerd zorgvuldig door.*



### OPMERKING

*Dit symbool geeft een opmerking aan over de werking van de sleutel of van de gebruiksfuncties.*



### ADVIES

*Dit geeft aan dat de bedienershandleiding moet worden geraadpleegd voordat er een handeling wordt uitgevoerd.*

## ALGEMENE INSTRUCTIES

Hierna volgen waarschuwingen en specifieke aandachtspunten om mogelijke schade aan de machine of letsel bij personen te voorkomen.



### GEVAAR!

- *Als er reinigings- of onderhoudswerkzaamheden moeten worden uitgevoerd, onderdelen moeten worden vervangen of functies moeten worden omgezet, dan moet de stekker van de accu eerst worden losgekoppeld en moet de contactsleutel worden verwijderd.*
- *Deze machine mag alleen worden gebruikt door personen die op de juiste manier zijn geïnstrueerd over het gebruik ervan.*
- *Zorg dat er geen vonken, vlammen of brandende materialen bij de accu in de buurt kunnen komen. Bij normaal gebruik van de machine kunnen er explosieve gassen vrij komen.*
- *Wanneer u in de buurt van elektrische onderdelen werkt, verwijder dan al uw sieraden.*
- *Werk nooit onder een omhoog gebrachte machine als deze niet voldoende wordt ondersteund door veiligheidssteunen.*
- *Gebruik deze machine niet in ruimten waar schadelijke, gevaarlijke, ontvlambare en/of explosieve stoffen, vloeistoffen of dampen aanwezig zijn: deze machine is niet geschikt voor het verzamelen van schadelijke stof.*
- *Bij het opladen van de accu's kan het bijzonder explosieve waterstofgas vrijkomen. Houd de tanks geopend als de accu wordt opgeladen en voer de handelingen alleen uit in een goed geventileerde ruimte en uit de buurt van open vuur.*



### LET OP!

- *Lees voordat u onderhouds- of reparatiewerkzaamheden aan de machine uitvoert alle instructies zorgvuldig door.*
- *Voordat u de acculader gebruikt, moet u controleren of de frequentie en de spanning op het typeplaatje van de machine overeenkomen met de spanning van het stroomnet.*
- *Gebruik de kabel van de acculader niet om de machine te trekken of te vervoeren en gebruik de kabel niet als handgreep. Zorg dat de kabel van de acculader niet klem kan komen te zitten in een deur en trek de kabel niet over scherpe oppervlakken of randen. Rijd niet met de machine over de kabel van de acculader.*
- *Houd de kabel van de acculader uit de buurt van warme oppervlakken.*
- *Gebruik de machine niet als de kabel van de acculader en de stekker beschadigd zijn. Als de machine niet correct functioneert, beschadigd is, buiten heeft gestaan of in het water is gevallen, moet u de machine naar een servicecentrum brengen.*
- *Laat de machine niet onbemand en aangesloten op het stroomnet staan om het risico van branden, elektrische schokken of letsel te verminderen. Ontkoppel voordat u onderhoudswerkzaamheden uitvoert de kabel van de acculader van het stroomnet.*
- *Tijdens het opladen van de accu's mag er niet gerookt worden.*
- *Verwijder de contactsleutel om ongeautoriseerd gebruik van de machine te voorkomen.*
- *Wanneer de machine onbeheerd wordt achtergelaten, moet de machine zodanig worden beveiligd dat hij niet kan gaan bewegen.*
- *Zorg altijd dat de machine niet in de zon, regen of andere weersomstandigheden staat, zowel in werking als bij stilstand. Plaats de machine op een beschermde, droge plaats: deze machine mag alleen worden gebruikt onder droge omstandigheden; hij mag niet onder vochtige omstandigheden worden gebruikt of opgeslagen.*
- *Sluit voordat u de machine gebruikt alle kleppen en/of afdekkingen, zoals aangegeven in de gebruikershandleiding.*
- *Laat de machine niet als speelgoed gebruiken. Let bijzonder goed op wanneer u in de buurt van kinderen aan het werk bent.*
- *Gebruik de machine niet voor andere doeleinden dan vermeld in deze handleiding. Gebruik alleen accessoires die door Nilfisk Alto worden aanbevolen.*
- *Neem alle nodige voorzorgsmaatregelen om te voorkomen dat haar, sieraden en losse kledingstukken vast komen te zitten in de bewegende delen van de machine.*
- *Gebruik de machine niet op een hellende ondergrond.*
- *Kantel de machine niet meer dan de hellingshoek die op de machine wordt aangegeven om de stabiliteit niet in gevaar te brengen.*



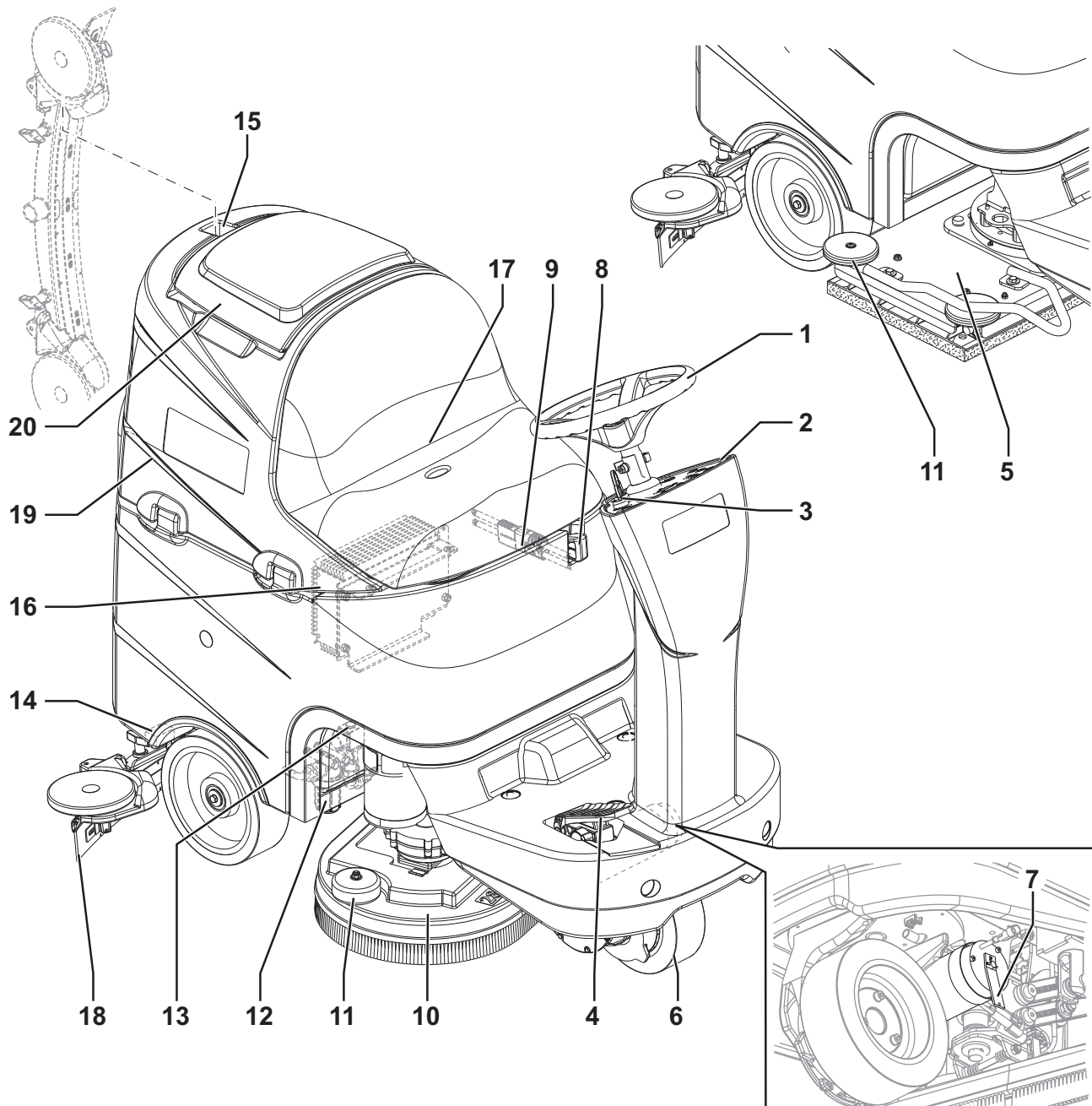
**LET OP!**

- *Gebruik de machine niet in bijzonder stoffige ruimten.*
- *Gebruik de machine alleen in voldoende verlichte ruimten.*
- *Als de machine in de buurt van andere mensen, buiten de bediener zelf, wordt gebruikt, dan moet het zwaailicht (optioneel) worden ingeschakeld.*
- *Let er bij het gebruik van de machine op dat er zich geen mensen of voorwerpen in het werkgebied van de machine bevinden.*
- *Stoot niet tegen kasten of stellingen, zeker als de kans bestaat dat er voorwerpen kunnen omvallen.*
- *Zet geen flessen vloeistof op de machine.*
- *De temperatuur moet bij gebruik van de machine tussen de 0 °C en +40 °C liggen.*
- *De temperatuur moet bij opslag van de machine tussen de 0 °C en +40 °C liggen.*
- *De vochtigheidsgraad moet tussen 30% en 95% liggen.*
- *Volg bij gebruik van reinigingsmiddelen voor het reinigen van de vloeren de instructies en waarschuwingen op de etiketten van de flessen.*
- *Draag handschoenen en andere geschikte beschermingsmiddelen voordat u reinigingsmiddelen hanteert.*
- *Gebruik de machine niet als vervoermiddel.*
- *Laat de borstels niet werken als de machine stilstaat om schade aan de vloer te voorkomen.*
- *Gebruik bij brand een poederbrandblusser. Gebruik geen water.*
- *Verwijder de beschermingsdelen van de machine nooit met de hand; hou u nauwkeurig aan de instructies voor normaal onderhoud.*
- *Zorg dat er geen voorwerpen door de openingen komen. Wanneer de openingen zijn verstopt, mag de machine niet worden gebruikt. Houd de openingen van de machine vrij van stof, draden, haren of andere vreemde stoffen die de luchtstroom kunnen verminderen.*
- *Verwijder of verander geen plaatjes van de fabrikant op de machine.*
- *Wanneer u de machine handmatig wilt verplaatsen, moet u de elektromagnetische rem deblokkeren. Na het handmatig verplaatsen moet de elektromagnetische rem opnieuw worden geactiveerd. Gebruik de machine nooit met de elektromagnetische rem uitgeschakeld.*
- *Als de machine tijdens onderhoud wordt geduwd (geen accu's, accu's losgekoppeld, etc.), rijd dan nooit harder dan 4 km/u.*
- *Deze machine is niet geschikt voor gebruik op straat of openbare wegen.*
- *Wees voorzichtig als de machine bij vriestemperaturen wordt gebruikt. Het water in de vuilwatertank of de slangen kan bevriezen en de machine ernstig beschadigen.*
- *Gebruik alleen de borstels en pads die bij de machine worden geleverd of die in de gebruiksaanwijzing worden vermeld. Het gebruik van andere borstels of pads kan de veiligheid in gevaar brengen.*
- *Als u afwijkingen in de werking van de machine vermoedt, controleer dan of deze niet worden veroorzaakt door gebrek aan dagelijks onderhoud. Als dat niet het geval is, roept u de hulp in van bevoegd personeel of van een bevoegd servicecentrum.*
- *Vraag bij vervanging van onderdelen om ORIGINELE vervangingsonderdelen bij een bevoegde leverancier en/of bevoegde detailhandelaar.*
- *Uit veiligheidsoverwegingen en voor een correcte werking van de machine moet het onderhoud dat in het betreffende hoofdstuk in deze handleiding wordt aangegeven voor bevoegd personeel of bij een servicecentrum worden uitgevoerd.*
- *Was de machine niet met directe waterstralen, een hogedrukspuit of met bijtende materialen.*
- *Als er loodaccu's (WET) op de machine zijn gemonteerd, laat de machine dan niet meer dan 30° kantelen ten opzichte van de horizontale ondergrond om te voorkomen dat er bijtende vloeistof uit de accu's loopt. Als de machine bij onderhoudswerkzaamheden moet worden gekanteld, moeten eerst de accu's worden verwijderd.*
- *Laat de machine als hij wordt afgedankt niet onbemand staan vanwege de giftige en/of schadelijke materialen (accu, olie, etc.). Deze moeten volgens de voorschriften naar de daarvoor bestemde verzamelplaatsen worden gebracht (zie het hoofdstuk Verwijdering).*

## BESCHRIJVING VAN DE MACHINE

### OPBOUW VAN DE MACHINE

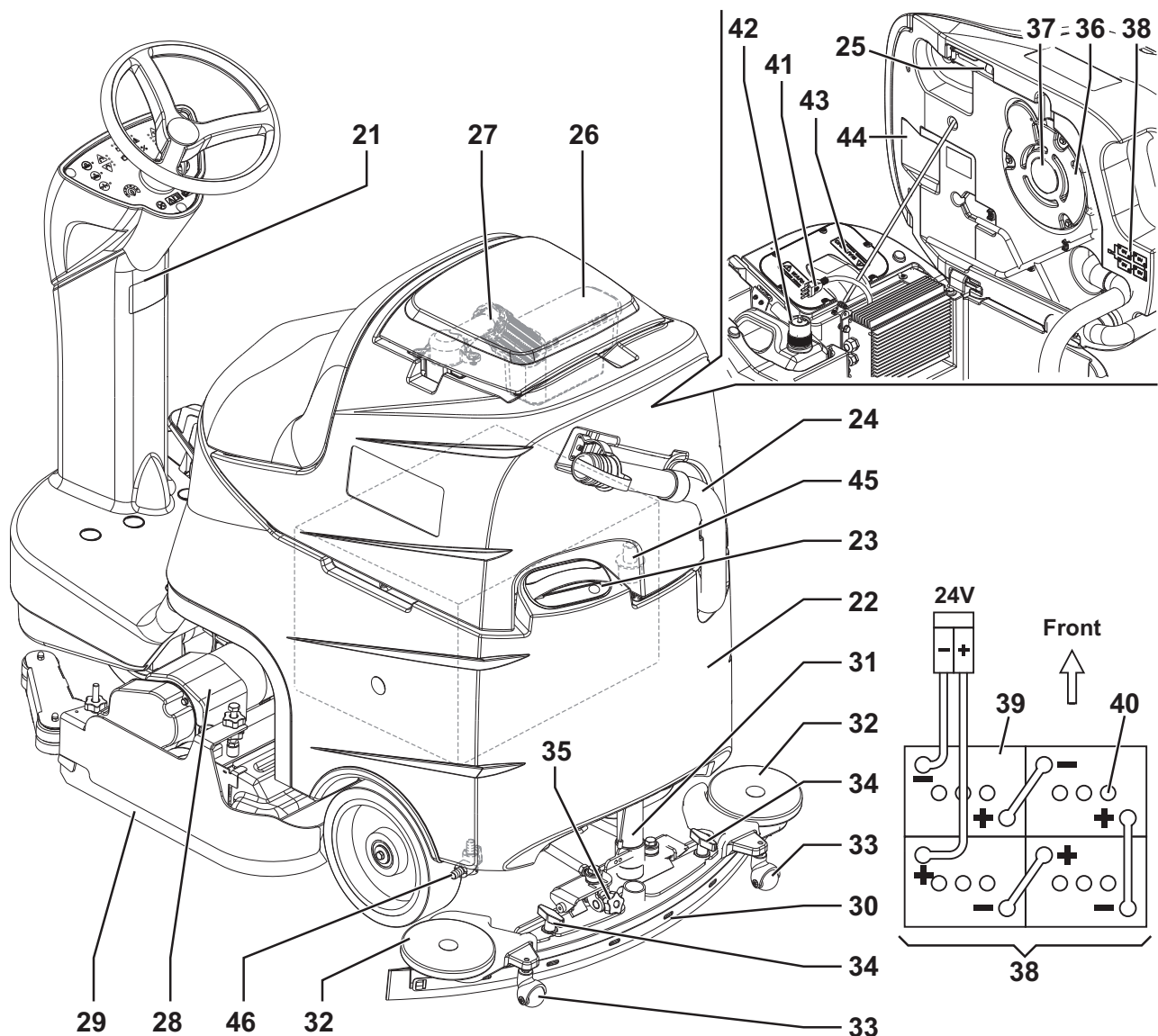
- |  |   |
|--|---|
| 1. Stuur   | 11. Bufferrol   |
| 2. Controle- en bedieningspaneel (zie het volgende deel) | 12. Filter voor reinigingsmiddel  |
| 3. Contactsleutel  | 13. Magneetklep   |
| 4. Gaspedaal   | 14. Kraantje voor openen/sluiten van de toevoer van de reinigingsoplossing/schoon water |
| 5. Trillend BOOST®-schrobdek                             | 15. Bevestigingshouder voor behoud trekker  |
| 6. Sturende voorwiel, voor aandrijving en remmen         | 16. Acculader   |
| 7. Deblokkeerhendel voor de elektromagnetische rem       | 17. Stoel   |
| 8. Noodknop  | 18. Rubbereenheid trekker   |
| 9. Accustekker   | 19. Kantelbare vuilwatertank  |
| 10. Schrobdek schijfborstelhouder/padhouder              | 20. Afdekking vuilwatertank   |



P100431

**OPBOUW VAN DE MACHINE (Vervolg)**

21. Plaatje met serienummer / technische gegevens / conformiteitsmarkering
  22. Tank voor reinigingsmiddel/schoon water
  23. Vulmond voor het bijvullen van de tank voor de reinigungsoplossing/schoon water
  24. Uitlaatslang voor vuil water
  25. Steunvoet tankeenheid
  26. Container met vuilopvangrooster
  27. Aanzuigrooster met automatische sluiting (drijvend)
  28. Schrobdek houder cilindrische borstels
  29. Zijflap voor schrobdek van houder voor cilindrische borstels
  30. Trekker
  31. Aanzuigslang van de trekker
  32. Bufferwielen trekker
  33. Steunwielen trekker
  34. Bevestigingswieltes trekker
  35. Wiel voor regeling van de uitlijning van de trekker
  36. Motor aanzuigstelsysteem
  37. Filter voor motor aanzuigstelsysteem
  38. Aansluitschema voor accu's
  39. Accu's
  40. Accudoppen
  41. Voedingskabel voor de acculader
  42. Reinigungs-middeltank (\*)
  43. Afdekking voor elektronicarimte
  44. Tankeenheid en stoel omhoog
  45. Adapter voor afvoeren van reinigungsoplossing/schoon water
  46. Kraantje voor afvoer van de reinigungsoplossing/schoon water
- (\*) Alleen voor machines met Chemical Mixing System (optioneel)



**CONTROLE- EN BEDIENINGSPANEEL**

- 51. Schakelaar voor inschakelen/uitschakelen van de achteruitversnelling
- 52. Controlelampje voor inschakelen achteruitversnelling
- 53. Schakelaar voor afstelling van de concentratie van het reinigingsmiddel in het spoelwater (\*)
- 54. Controlelampjes voor de concentratie van het reinigingsmiddel in de reinigungsoplossing (\*)
- 55. Schakelaar voor stille functie
- 56. Controlelampje voor stille functie
- 57. Schakelaar geluidssignaal
- 58. Contactsleutel
- 59. Schakelaar voor grotere toevoer van reinigungsoplossing
- 60. Schakelaar voor kleinere toevoer van reinigungsoplossing
- 61. Controlelampjes voor de hoeveelheid toegevoerd reinigungsoplossing
- 62. Controlelampjes voor de laadstatus van de accu's
  - Groen lampje - accu's opgeladen
  - Geel lampje - accu's bijna leeg
  - Rood lampje - accu's leeg
- 63. Schakelaar voor schrobdek schijfborstelhouder/padhouder en trekker omlaag/omhoog
- 64. Controlelampje voor omhoog/omlaag brengen schrobdek borstelhouder/padhouder en trekker
- 65. Schakelaar voor trekker en aanzuigsysteem omhoog/omlaag
- 66. Controlelampje voor trekker en aanzuigsysteem omhoog/omlaag
- 67. Schakelaar voor extra druk (\*\*)
- 68. Controlelampje voor extra druk

- 69. Schakelaars voor afstelling van de rijsnelheid (alleen actief bij werkende borstels)
- 70. Controlelampjes voor de rijsnelheid
- 71. Display met urenteller en het niveau van schoonmaakoplossing:
  - Bij het starten van de machine wordt enkele seconde het aantal arbeidsuren weergegeven.
  - Tijdens het gebruik van de machine wordt het niveau van de reinigungsoplossing/schoon water in de tank aangegeven (percentage).
  - Als het niveau meer dan 90% is, geeft het display 'FUL' aan.
  - Als het peil minder dan 30% is, wordt 'LO' op het display aangegeven.
  - Als de tank bijna leeg is, begint de indicatie 'LO' te knipperen.



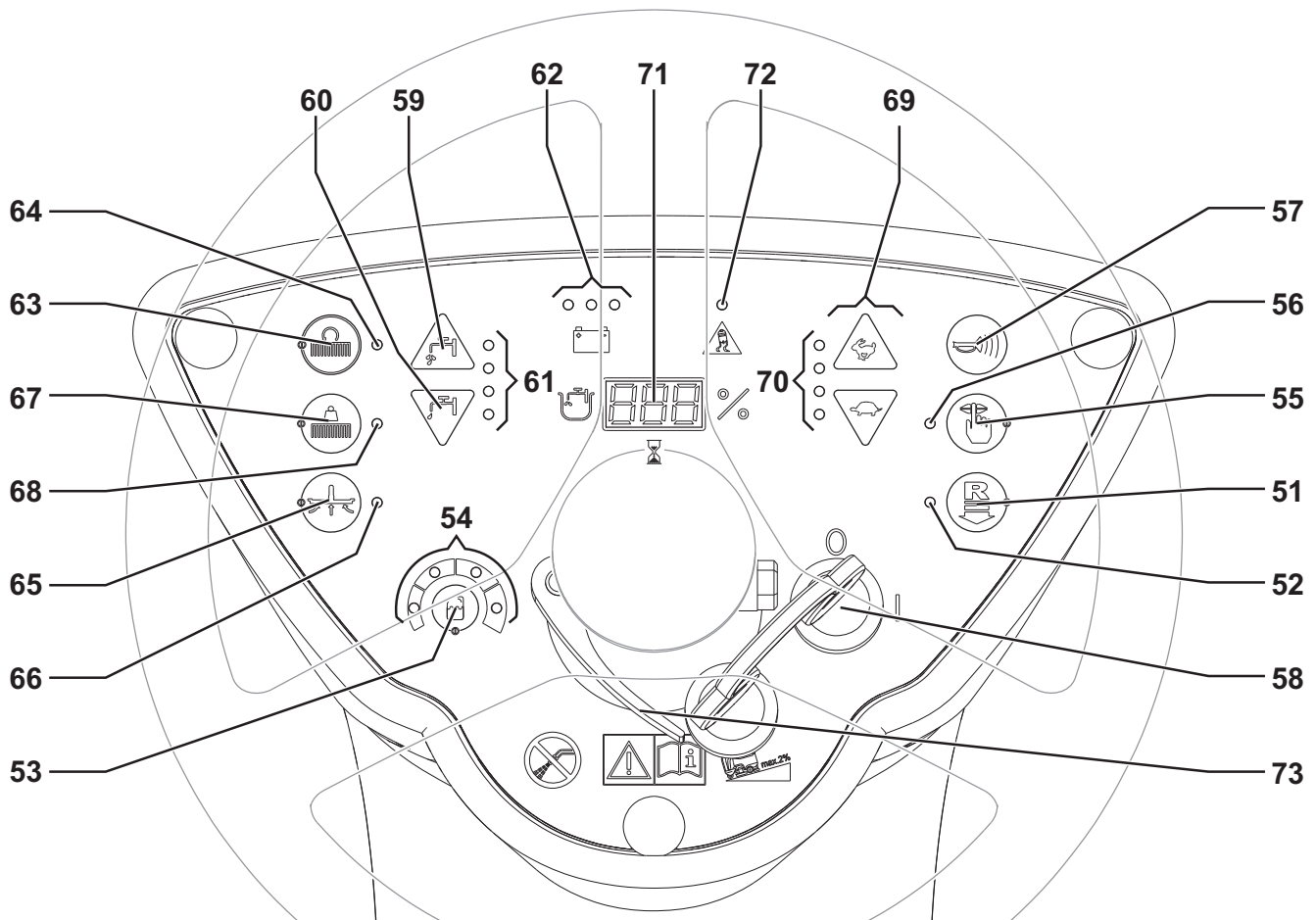
**OPMERKING**

*De indicatie 'LO' kan gaan knipperen voordat de tank helemaal leeg is, dus u kunt uw werkzaamheden afronden. Controleer dan echter wel de stroming van het reinigungsmiddel naar de borstels.*

- 72. Controlelampje voor inschakeling antislipregeling
- 73. Stelhendel voor de hoogte van het stuurwiel

(\*) Alleen voor machines met Chemical Mixing System (optioneel)

(\*\*) Alleen voor de Scrubtec R 466 - R 471 en BOOST® R4



## ACCESSOIRES / OPTIES

Naast de onderdelen van de standaarduitvoering kan de machine worden uitgerust met de volgende accessoires, op basis van het gebruik van de machine:

- Accu's van het type GEL/AGM
- Schijfborstels en cilindrische borstels van ander materiaal dan het standaardmateriaal
- Pads van ander materiaal dan van de standaardpads
- Rubber voor trekker van ander materiaal dan het standaardmateriaal
- Chemical Mixing System
- Knipperlicht
- Set 'mop a trash'
- Motor voor aanzuigstelsysteem van 670 W

Neem voor meer informatie over de hierboven genoemde optionele accessoires contact op met uw leverancier.

## TECHNISCHE EIGENSCHAPPEN

### Algemene technische eigenschappen

Beschrijving	SCRUBTEC R 466	SCRUBTEC R 471	SCRUBTEC R 471C	SCRUBTEC BOOST® R4
Breedte reinigingsvlak	660 mm	710 mm	710 mm	710 mm
Breedte trekker	890 mm			
Capaciteit van tank met reinigingsmiddel/schoon water	80 liter			
Toevoer reinigingsmiddel	van 1 tot 3 liter/min			
Diameter achterwielen op vaste as	250 mm			
Specifieke druk op de vloer van het voorwiel	0,5 N/mm <sup>2</sup>			
Specifieke druk op de vloer van de achterwielen	0,9 N/mm <sup>2</sup>			
Diameter sturend voorwiel, voor aandrijving en remmen	225 mm			
Vermogen van motor voor aanzuigstelsysteem	420 W			
Vermogen van motor voor aandrijfstelsysteem	300 W			
Maximale snelheid	6 km/u			
Maximaal toegestane hellingshoek	2%			
Geluidsniveau op het oor van de bediener (ISO 11201, ISO 4871, EN 60335-2-72) (LpA)	65 dB(A) ± 3 dB(A)			
Geluidsvermogen van de machine (ISO 3744, ISO 4871, EN 60335-2-72) (LwA)	82 dB(A)			83 dB(A)
Trillingsniveau op de armen van de bediener (ISO 5349-1, EN 60335-2-72)	< 2,5 m/s <sup>2</sup>			
Trillingsniveau op het lichaam van de bediener (ISO 2631-1, EN 60335-2-72)	0,8 m/s <sup>2</sup>			
Afmetingen accuurimte (lengte x breedte x hoogte)	380 x 540 x 300 mm			
Type accu's	4 accu's van 6 V, 180 Ah C5 (WET)			
	4 accu's van 6 V, 180 Ah C5 (GEL/AGM)			
Indruk van aanzuigstelsysteem	1.000 mmH <sub>2</sub> O			
Hoogte machine	1.230 mm			
Maximale lengte machine	1.360 mm			
Minimale draaicirkel	1.500 mm			
Breedte machine zonder trekker	670 mm	748 mm	810 mm	730 mm

### Technische eigenschappen met schrobdek voor borstelhouder/padhouder

Beschrijving	SCRUBTEC R 466	SCRUBTEC R 471
Diameter borstel/pad	330 mm	355 mm
Gewicht zonder accu's, met lege tanks	175 kg	177 kg
Maximaal gewicht met accu's, volle tanks en bediener (75 kg) (maximaal toelaatbaar gewicht)	459 kg	461 kg
Vermogen motor borstel/padhouder	2 x 400 W	
Draaisnelheid van borstel/padhouder	230 toeren/min.	
Druk van borstels/padhouder met extra druk uitgeschakeld	30 kg	32 kg
Druk van borstels/padhouder met extra druk ingeschakeld	48 kg	50 kg

**Technische eigenschappen met schrobdek van houder voor cilindrische borstels**

Beschrijving	SCRUBTEC R 471C
Afmetingen cilindrische borstel (diameter x lengte)	145 x 690 mm
Gewicht zonder accu's, met lege tanks	180 kg
Maximaal gewicht met accu's, volle tanks en bediener (75 kg) (maximaal toelaatbaar gewicht)	464 kg
Vermogen van motor voor cilindrische borstels	2 x 600 W
Draaisnelheid van cilindrische borstels	720 toeren/min.
Druk van cilindrische borstels	35 kg

**Technische eigenschappen met BOOST®-schrobdek**

Beschrijving	SCRUBTEC BOOST® R4
Afmetingen borstel	711 x 355,6 mm
Gewicht zonder accu's, met lege tanks	182 kg
Maximaal gewicht met accu's, volle tanks en bediener (75 kg) (maximaal toelaatbaar gewicht)	466 kg
Motorvermogen van het BOOST®-schrobdek	560 W
Draaisnelheid van de motor	2200 toeren/min.
Druk van het BOOST®-schrobdek met extra druk uitgeschakeld	37 kg
Druk van het BOOST®-schrobdek met extra druk ingeschakeld	55 kg

**ELEKTRISCH SCHEMA**

**Legenda**

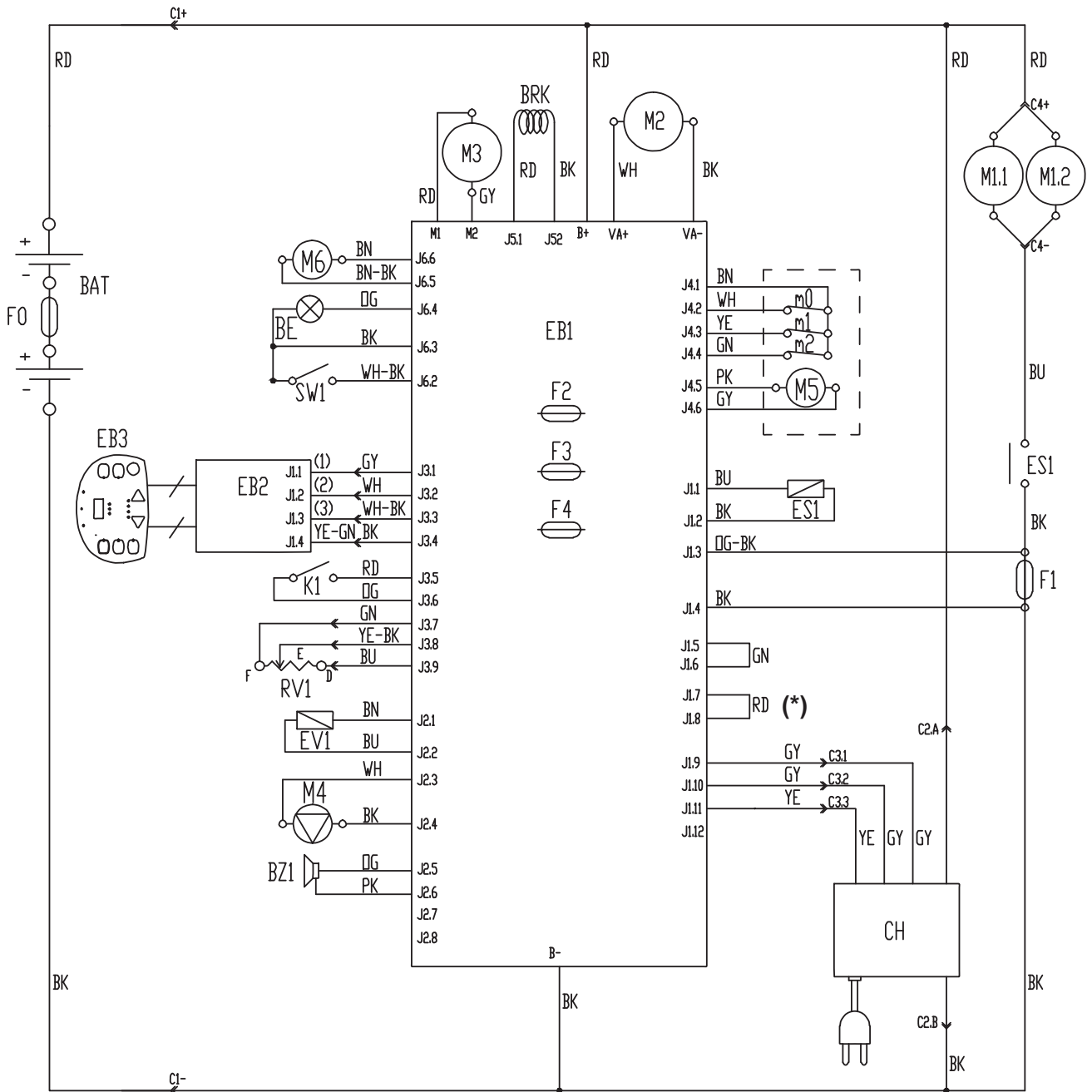
BAT	Accu 24 V
BE	Knipperlamp (optioneel)
BRK	Elektromagnetische rem
BZ1	Akoestisch signaal bij achteruitrijden/akoestisch signaal
C1	Accustekker
C2	Hoofdstekker acculader
C3	Secundaire stekker acculader
C4	Stekker schrobdek borstels
CH	Acculader
EB1	Elektronische installatie functies
EB2	Display voor elektronische installatie
EB3	Elektronische installatie sticker dashboard
ES1	Schakelaar motoren borstels
EV1	Magneetklep
F0	Zekering accu
F1	Zekering schrobdek borstels
F2	Hoofdzekering elektronische installatie
F3	Zekering signaleringscircuits
F4	Zekering aandrijfmechanismen
K1	Contactschakelaar
M1.1,2	Motoren borstel
M2	Motor aanzuigstelsysteem
M3	Motor aandrijfsysteem
M4	Pomp reinigingsmiddel (optioneel)
M5	Motor voor aandrijfmechanisme van schrobdek borstels
M6	Motor aandrijfmechanisme trekker
m0	Microschakelaar stand 0 aandrijfmechanisme trekker
m1	Microschakelaar stand 1 aandrijfmechanisme trekker
m2	Microschakelaar stand 2 aandrijfmechanisme trekker
PR1	Drukregelaar niveau reinigingsmiddel/schoon water
RV1	Potentiometer gaspedaal
SW1	Microschakelaar stoel

**Kleurcodering**

BK	Zwart
BU	Blauw
BN	Bruin
GN	Groen
GY	Grijs
OG	Oranje
PK	Roze
RD	Rood
VT	Paars
WH	Wit
YE	Geel

(\* ) Alleen voor de uitvoeringen Scrubtec R 466 - R 471 - BOOST® R4

ELEKTRISCHE INSTALLATIE (vervolg)



P100434

## GEBRUIK



**LET OP!**

*Op de machine zijn enkele plaatjes aangebracht met de volgende woorden:*

- **GEVAAR**
- **LET OP**
- **WAARSCHUWING**
- **ADVIES**

Bij het lezen van deze handleiding moet de bediener de betekenis van de symbolen op deze plaatjes goed kennen. Dek de plaatjes niet af en vervang ze onmiddellijk als ze beschadigd zijn.

## CONTROLE / VOORBEREIDINGEN VOOR ACCU'S OP EEN NIEUWE MACHINE



**LET OP!**

*De elektrische onderdelen van deze machine kunnen ernstig beschadigd raken als de accu's niet op de juiste manier worden gemonteerd en aangesloten. De accu's mogen alleen door bevoegd personeel worden gemonteerd. Stel op basis van het gemonteerde type accu (WET of GEL/AGM) de elektronische installatie voor de functies in.*

*Controleer voordat u de accu's monteert of ze niet beschadigd zijn.*

*Ontkoppel de stekker van de accu's en de acculader.*

*Wees altijd bijzonder voorzichtig met de accu's.*

*Bevestig de beschermkapjes van de accupolen die bij de machine worden geleverd.*

De machine heeft 4 accu's van 6 V nodig, die volgens het schema (38) zijn aangesloten.

De machine kan op een van de volgende manieren worden geleverd:

### Met accu's (WET of GEL/AGM) op de machine gemonteerd, klaar voor gebruik

1. Open de afdekking (20) en controleer of de vuilwatertank (19) leeg is. Leeg deze anders met de afvoerslang (24).
2. Sluit de afdekking (20).
3. Zet de tankeenheid (44) voorzichtig omhoog.
4. Controleer of de accu's via de stekker (9) op de machine zijn aangesloten.
5. Zet de tankeenheid (44) voorzichtig omlaag.
6. Steek de contact sleutel (58) in het contact en draai deze in stand 'I'. Als het groene lampje voor de indicator voor de acculading (62) gaat branden, zijn de accu's klaar voor gebruik. Als het gele of het rode lampje gaat branden, moeten de accu's worden opgeladen (zie de procedure in het hoofdstuk Onderhoud).

### Zonder accu's

1. Schaf de juiste accu's aan (Zie het onderdeel Technische eigenschappen). Raadpleeg voor de keuze en montage een gekwalificeerde leverancier.
2. Stel de machine in op basis van het type gemonteerde accu (WET of GEL/AGM) (zie het volgende deel).
3. Monteer de accu's (zie het volgende deel).
4. Laad de accu's op.

## DE ACCU'S MONTEREN EN HET TYPE ACCU INSTELLEN (WET OF GEL/AGM)

### De accu's monteren

1. Open de afdekking (20) en controleer of de vuilwatertank (19) leeg is. Leeg deze anders met de afvoerslang (24).
2. Sluit de afdekking (20).
3. Zet de tankeenheid (44) voorzichtig omhoog.
4. Monteer de accu's en sluit ze aan volgens het juiste schema (38).



### Instelling van het type accu

Stel op basis van het type accu dat is geïnstalleerd (WET of GEL/AGM) de elektrische installatie van de machine en de geïntegreerde acculader als volgt in:

- Zet de contactsleutel (58) op 'I' en controleer de huidige instelling door in de eerste paar seconden na het inschakelen van de machine het aantal keren dat de lampjes (62) van de accu's knipperen te tellen, aan de hand van de volgende tabel:

INSTELLING	DISPLAY (71)	ACCULAMPJES (62)	TYPE ACCU	LAADSTROOM
1	WET 20A	4 knipperende rode lampjes	WET	STANDARD
2	GEL 20A	4 knipperende groene lampjes	GEL-AGM	
3	GEE 20A	4 knipperende gele lampjes	GEL type EXIDE®	
4	WET 15A	2 knipperende rode lampjes	WET	BEPERKT (zie opmerking)
5	GEL 15A	2 knipperende groene lampjes	GEL-AGM	
6	GEE 15A	2 knipperende gele lampjes	GEL type EXIDE®	

- Als de instelling moet worden gewijzigd, gaat u te werk zoals in de volgende punten wordt beschreven.
- Schakel de machine uit door de contactsleutel (58) op '0' te zetten.
- Druk de schakelaars (63) en (65) tegelijkertijd in en houd ze ingedrukt. Draai de contactsleutel (58) daarna naar 'I'.
- Laat de schakelaars (63) en (65) binnen 5 seconden na het starten van de machine los.
- Druk binnen 3 seconden nog een keer kort op de schakelaar (65) om naar de volgende instelling te gaan (van 1 tot 6 op volgorde).



#### OPMERKING

Tijdens de uitvoering van punten 9 en 10 worden de instellingen ook op het display (71) weergegeven, door middel van de code in de tabel.



#### OPMERKING

Gebruik als er accu's met minder capaciteit dan 160Ah@5h (zie bij twijfel de documentatie van de accu's) worden gebruikt de laadstroom BEPERKT via de instellingen 4, 5 of 6 uit de tabel, op basis van het type gemonteerde accu, om oververhitting van de accu's tijdens het opladen te voorkomen.



#### OPMERKING

De acculader die op de machine is geïnstalleerd wordt samen met het type accu geconfigureerd.

### Accu's opladen

- Laad de accu's op (zie de procedure in het hoofdstuk Onderhoud).

**VOOR HET STARTEN**



**LET OP!**

*Telkens als de machine wordt gestart, moet u controleren of er geen vreemde voorwerpen tussen het schrobdek (5, 10 en 28) en de machine of tussen de trekker (30) en de machine zitten. Deze kunnen ervoor zorgen dat het schrobdek en de trekker niet omhoog kunnen worden gezet. Deze controle is nodig als de machine uitgeschakeld is geweest zonder dat het schrobdek van de borstelhouder en de trekker omhoog is gezet; als de machine weer wordt ingeschakeld, gaan het schrobdek en de trekker automatisch omhoog.*

**De padhouders monteren/verwijderen (voor de SCRUBTEC R 466 / R 471)**

Bij machines waarop het betreffende schrobdek is gemonteerd kunnen de borstels (A, Afb. 1) of de padhouders (B) met pad (C) worden gemonteerd.

Ga als volgt te werk voor montage/verwijdering.



**LET OP!**

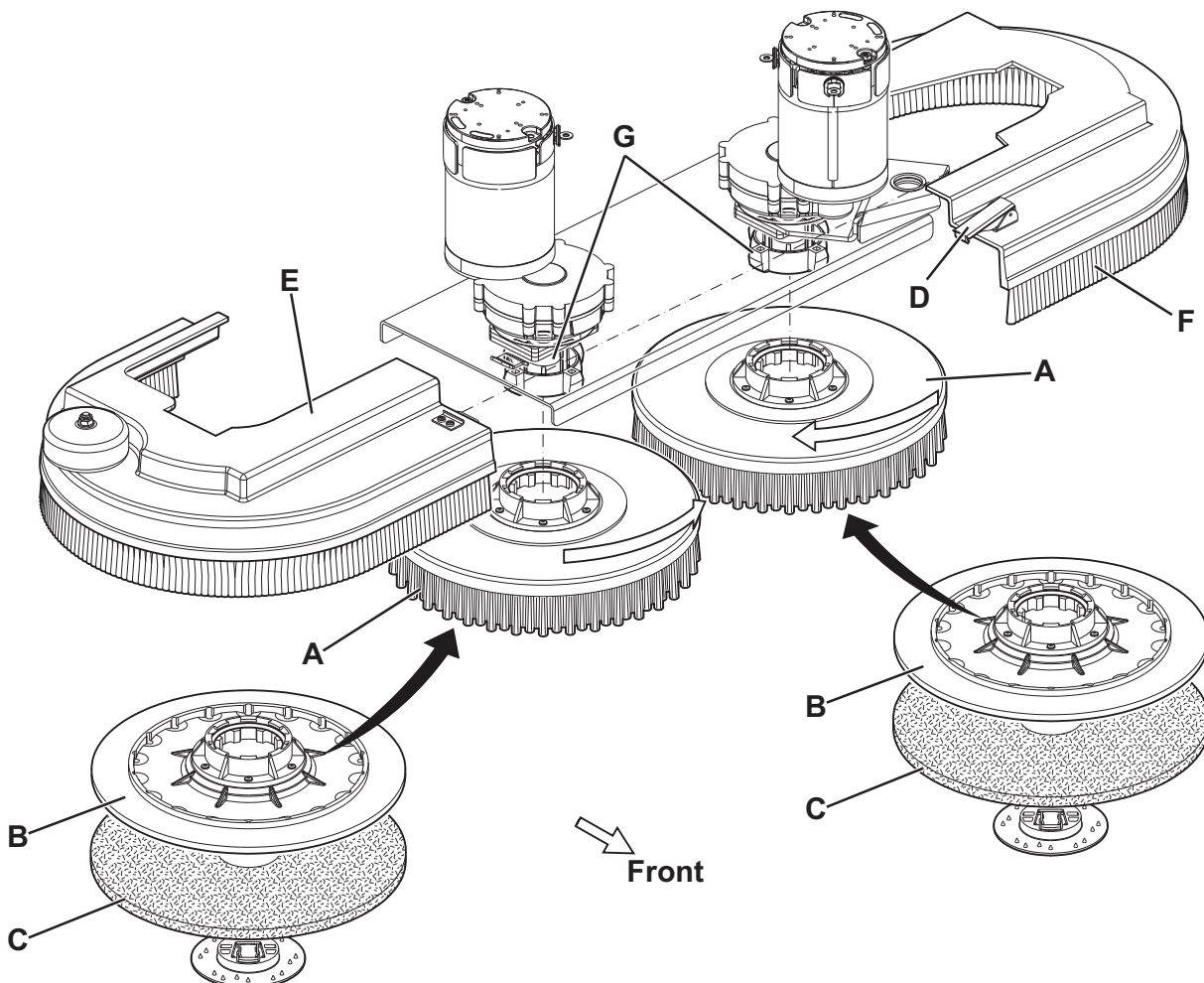
*Voordat u de schakelaar (63) activeert, moet u altijd controleren of er geen vreemde voorwerpen tussen het schrobdek (28) en de machine zitten die kunnen belemmeren dat het schrobdek omhoog kan worden gezet.*

1. Zet het schrobdek omhoog met behulp van de schakelaar (63).
2. Zet de contactsleutel (58) in de stand '0'.
3. Verplaats het schrobdek handmatig naar links, koppel de hendel (D) los en verwijder de afdekkingen (E) en (F) van het schrobdek.
4. Monteer de borstels/padhouders op de naafhouder (G) van het schrobdek, door deze omhoog te duwen totdat ze worden vastgekoppeld.
5. Voer voor het verwijderen van de borstels/padhouder punten 1 tot en met 3 uit en haal ze krachtig en met een neerwaartse beweging los uit de naaf.



**LET OP!**

*Wanneer de machine niet perfect is gemonteerd, kan er letsel bij personen en schade aan de uitrusting ontstaan. Controleer altijd of alle onderdelen zijn gemonteerd voordat de machine in gebruik wordt genomen. Controleer de machine vóór gebruik altijd zorgvuldig.*



Afbeelding 1

P100435

## Beschikbare typen schijfborstels en handleiding voor toepassing ervan (alleen suggesties)

Modellen	HEAVY GRIT	LITE GRIT	MEDIUM GRIT	POLY	SOFT NYLON	UNIVERSAL BRUSH 5K
<b>Algemene reiniging:</b>						
Beton						
Terrazzovloeren						
Keramiektiegels/breukstenen						
Marmer						
Vinyltegels						
Rubberen tegels						
<b>Polijssten:</b>						
Rubberen tegels						
Marmer						
Vinyltegels						

## De cilindrische borstels monteren/verwijderen (alleen voor SCRUBTEC R 471C)

1. Steek de contactsleutel (58) in het contact en draai deze in stand 'I'.

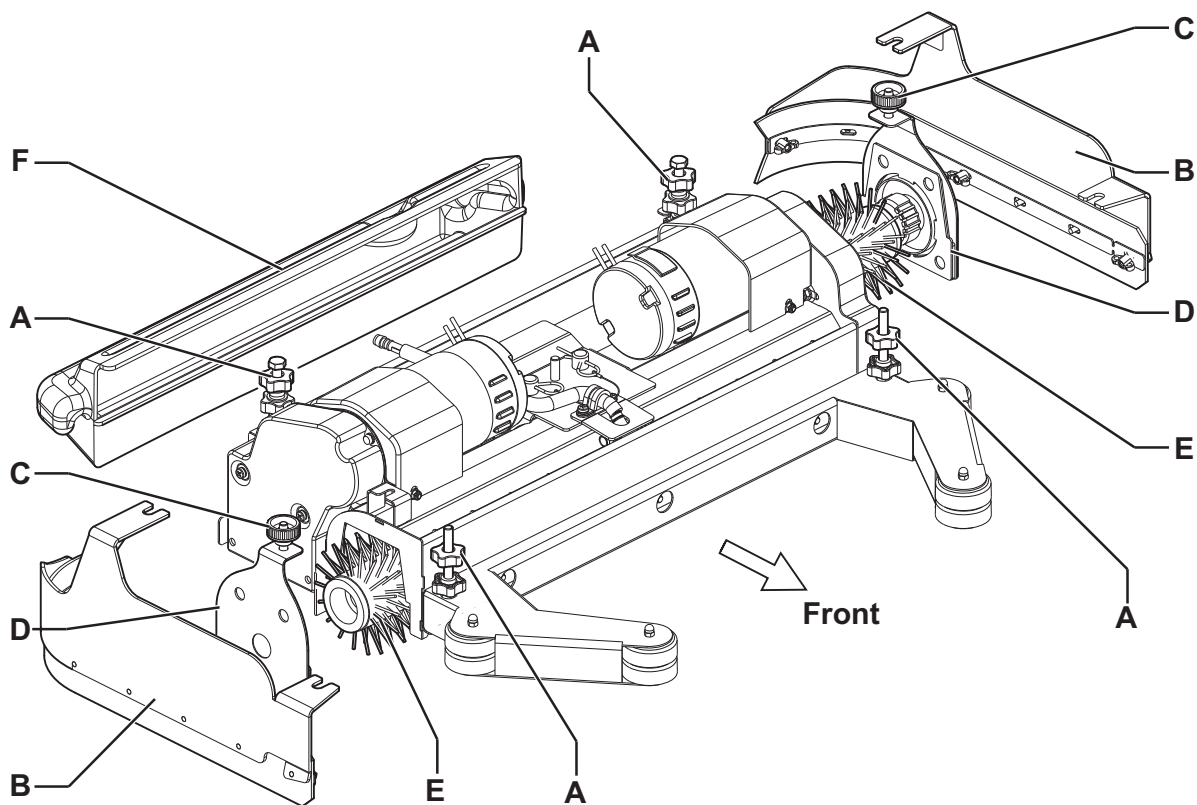
**LET OP!**

*Voordat u de schakelaar (63) activeert, moet u altijd controleren of er geen vreemde voorwerpen tussen het schrobdek (28) en de machine zitten die kunnen belemmeren dat het schrobdek omhoog kan worden gezet.*

2. Zet het schrobdek omhoog met behulp van de schakelaar (63).
3. Zet de contactsleutel (58) in de stand '0' en verwijder de sleutel.
4. Draai aan beide zijden van de machine de knoppen (A, Afb. 2) los en verwijder de zijflapeenheden (B).
5. Draai de knoppen (C) los en verwijder de klepjes (D) door de knoppen omlaag te drukken.
6. Monteer de rolborstels (E) of verwijder de borstels om nieuwe borstels te monteren.  
De cilindrische borstels moeten aan beide kanten worden gemonteerd.
7. Monteer de klepjes (D) en bevestig ze met de knoppen (C).
8. Monteer de zijflapeenheden (B) en bevestig ze met de knoppen (A).

**LET OP!**

*Wanneer de machine niet perfect is gemonteerd, kan er letsel bij personen en schade aan de uitrusting ontstaan. Controleer altijd of alle onderdelen zijn gemonteerd voordat de machine in gebruik wordt genomen. Controleer de machine vóór gebruik altijd zorgvuldig.*



Afbbeelding 2

P100363

Beschikbare typen cilindrische borstels en handleiding voor toepassing ervan (alleen suggesties)

Modellen	MAGNA GRIT 46	DYNA GRIT 80	MIDLITE GRIT 180	PROLENE	PROLITE	UNION MIX
<b>Algemene reiniging:</b>						
Beton						
Terrazzvloeren						
Keramiektiegels/breukstenen						
Marmer						
Vinyltegels						
Rubberen tegels						

**De pad monteren/verwijderen (voor de SCRUBTEC BOOST® R4)**

Bij machines met het BOOST®-schrobdek kunnen de pads worden geïnstalleerd op basis van de uit te voeren werkzaamheden op de vloer.

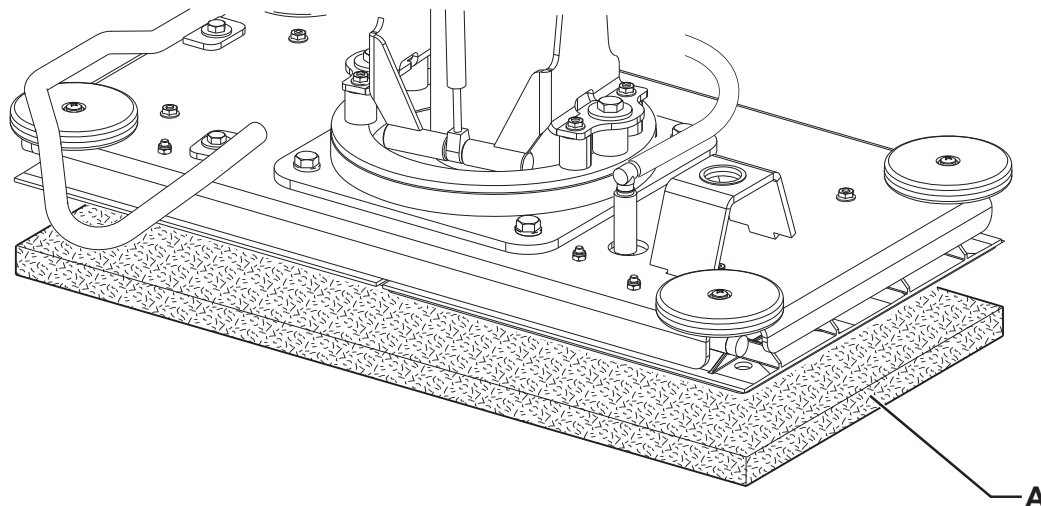
1. Steek de contactsleutel (58) in het contact en draai deze in stand 'I'.



**LET OP!**

*Voordat u de schakelaar (63) activeert, moet u altijd controleren of er geen vreemde voorwerpen tussen het schrobdek (5) en de machine zitten die kunnen belemmeren dat het schrobdek omhoog kan worden gezet.*

2. Zet het schrobdek omhoog met behulp van de schakelaar (63).
3. Zet de contactsleutel (58) in de stand '0' en verwijder de sleutel.
4. Monteer de pad (A, Afb. 3) zodanig dat deze contact maakt met de plaatjes van het BOOST®-schrobdek.
5. Als u de pad wilt verwijderen, voert u de punten 1 tot en met 3 uit en koppelt u de pad handmatig los uit het plaatje van het schrobdek.



Afbeelding 3

P100437

**Montage van de trekker**

1. Monteer de trekker (30) en zet hem vast met de wieltjes (34). Sluit daarna de aanzuigslang (31) aan op de trekker.
2. Stel met behulp van het wieltje (35) de trekker af zodat de rubbers (18) de grond over de hele lengte raken en de voorste rubber iets van de vloer staat.

## De tank met reinigungsoplossing/schoon water vullen



### OPMERKING

Wanneer de machine is voorzien van het Chemical Mixing System (optioneel), moet er schoon water in de tank worden gegoten, giet anders reinigungsmiddel in de tank.



### WAARSCHUWING!

Gebruik alleen vloeibare reinigungsmiddelen die weinig schuimen en niet brandbaar zijn; ze moeten geschikt zijn voor de machine.



### LET OP!

Volg bij gebruik van reinigungsmiddelen voor het reinigen van de vloeren de instructies en waarschuwingen op de etiketten van de flessen.

**Draag handschoenen en andere geschikte beschermingsmiddelen voordat u reinigungsmiddelen hanteert.**

1. Open de vulmond (23).
2. **(Voor machines zonder Chemical Mixing System)**  
Vul de tank (22) met een reinigungsmiddel dat geschikt is voor de uit te voeren werkzaamheden.  
Vul de tank (22) niet volledig. Laat het peil tot enkele centimeters onder de rand van de vulmond (23) staan.  
Houd u aan de verdunningsinstructies die op het label van het chemische product van het reinigungsmiddel staan.  
De temperatuur van het reinigungsmiddel mag niet hoger zijn dan 40 °C.  
**(Voor machines met Chemical Mixing System)**  
Vul de tank (22) met schoon water.  
Vul de tank (22) niet volledig. Laat het peil tot enkele centimeters onder de rand van de vulmond (23) staan.  
De temperatuur van het water mag niet hoger zijn dan 40 °C.

## De reinigungsmiddeltank vervangen (voor machines met Chemical Mixing System)

1. Open de afdekking (20) en controleer of de vuilwatertank (19) leeg is. Leeg deze anders met de afvoerslang (24).
2. Sluit de afdekking (20).
3. Zet de tankeenheid (44) voorzichtig omhoog.
4. Draai de dop op de reinigungsmiddeltank (42) los.
5. Haal de lege container los en vervang deze door een nieuwe.
6. Steek de slang op de juiste manier naar binnen en draai de dop op de reinigungsmiddeltank weer vast.



### OPMERKING

Als de slang van de tank voor het reinigungsmiddel leeg is (bij een nieuw systeem, bij een leeg systeem, etc.), kan het handig zijn voor het vullen van de slang één of meerdere keren een reinigungszyclus uit te voeren van het Chemical Mixing System (zie de procedure in het hoofdstuk Onderhoud).

## Afstelling van de bestuurdersstoel

1. Stel de hoogte van het stuur (1) af met behulp van de hendel (73), zodat u comfortabel zit.

## DE MACHINE STARTEN EN STOPPEN

### Starten van de machine

1. Bereid de machine voor zoals werd beschreven in het vorige deel.
2. Zet de contactsleutel (58) op I, zonder dat u het gaspedaal (4) indrukt. Controleer of het groene lampje van de laadindicator voor de accu's (62) gaat branden.  
Wanneer het gele of rode lampje gaat branden, zet de contactsleutel (58) dan op '0' en laad de accu's op (zie de procedure in het hoofdstuk Onderhoud).
3. Ga op de werkplek zitten en start de machine met de handen op het pedaal (4).  
Stel de voorwaartse snelheid in met de schakelaars (69), op basis van uw eigen wensen of de uit te voeren werkzaamheden.
4. De achteruitversnelling wordt met de schakelaar (51, lampje 52 brandt) geselecteerd.
5. Als u weer vooruit wilt rijden, drukt u weer op de schakelaar (51, lampje 52 uit).



**OPMERKING**

*De stoel (17) is uitgerust met een veiligheidssensor waardoor de machine alleen met het pedaal (4, Afb. C) kan worden verplaatst als de bediener in de bestuurdersstoel zit.*



**OPMERKING**

*Op de machine is een antislipsysteem [lampje (72) knippert] voorzien, dat de snelheid waar nodig tijdens het sturen en bij zijdelings kantelen van de machine begrenst, onafhankelijk van de druk die wordt uitgeoefend op het pedaal. Deze snelheidsbeperking is geen storing, maar een eigenschap die de stabiliteit en veiligheid van de machine onder alle omstandigheden verhoogt.*

6. Laat het schrobdek van de borstelhouder/padhouder en de trekker zakken met behulp van de schakelaar (63).
7. Zet de schakelaars voor de afstelling van de stroming van de reinigungsoplossing (59 en 60) in de stand die het meest geschikt is voor de werkzaamheden.
8. Als u met de veegwerkzaamheden wilt beginnen, manoeuvreert u het stuur (1) met uw handen en drukt u op het pedaal (4) om de machine te verplaatsen.



**OPMERKING**

*Op de machine is een beveiligingssysteem aanwezig dat ervoor zorgt dat de borstels en het aanzuigstelsel alleen kunnen werken als de machine rijdt.*

### De machine stoppen

9. Laat het pedaal (4).
10. De machine hoeft niet te worden geblokkeerd als hij stilstaat of is geparkeerd omdat de elektromagnetische rem automatisch de machine op de rem zet als het gaspedaal niet is geactiveerd.
11. Breng het schrobdek van de borstelhouder/padhouder en de trekker zakken met behulp van de schakelaar (63).

## MACHINE IN GEBRUIK (WASSEN/DROGEN)

1. Start de machine zoals werd beschreven in het vorige deel.
2. Waar nodig kunt u de hoeveelheid reinigungsoplossing die naar de borstels gaat variëren met behulp van de schakelaars (59 en 60).
3. Activeer waar nodig de stille functie met de schakelaar (55) om het geluid te minimaliseren.



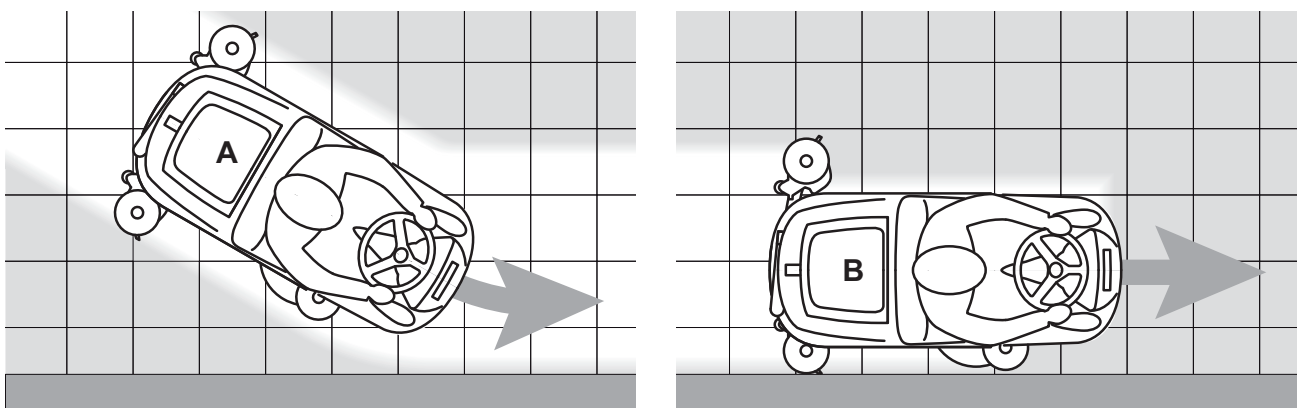
**OPMERKING**

*We raden u aan de stille functie alleen op gladde vloeren, zonder voegen, te gebruiken.*



**OPMERKING**

*Nilfisk Alto raadt u aan de rechterzijde van de machine eerst richting de muur te laten gaan om de vloer tegen de muur te reinigen/drogen, zoals in afbeelding 4.*



Afbeelding 4

P100438

**Afstelling van de trekker**

1. Stop eventueel de machine en draai het stelwielje voor uitlijning van de trekker (35) zodanig dat de achterste rubber over de hele lengte de vloer raakt.

**Afstelling van de concentratie van het reinigingsmiddel in de reinigungsoplossing**

(Voor machines met Chemical Mixing System)

Het systeem voor het mengen van het reinigingsmiddel in het spoelwater moet worden geactiveerd door op de schakelaar voor afstelling van het percentage reinigingsmiddel (A, Afb. 5) te drukken: als een van de lampjes brandt, wordt het reinigingsmiddel aan het spoelwater toegevoegd.

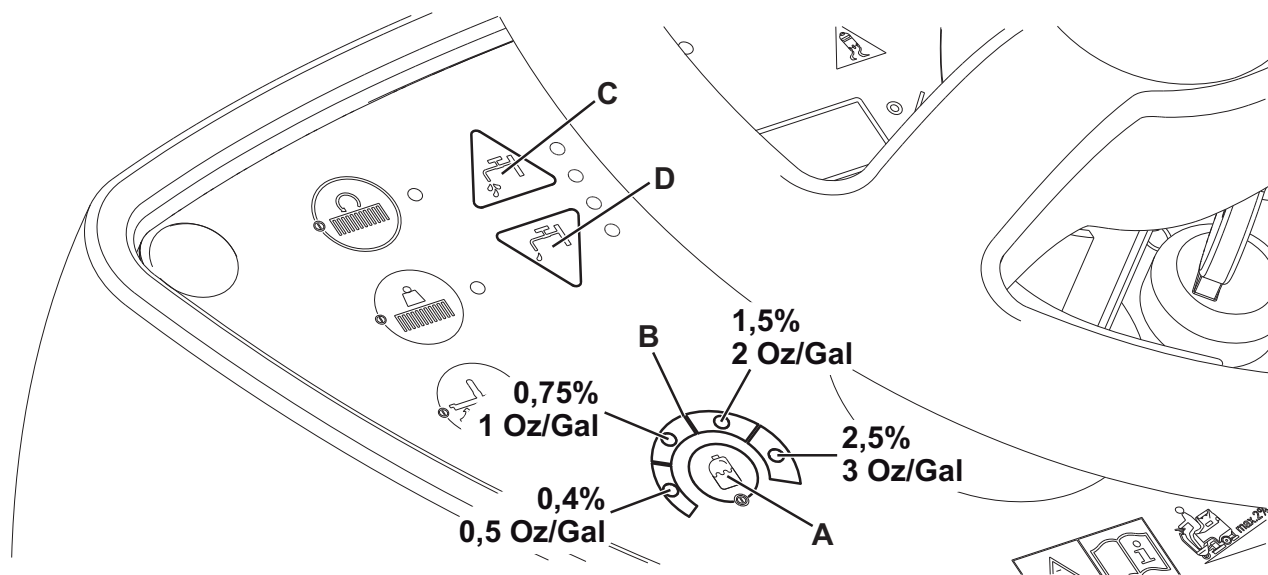
1. De ingestelde gemiddelde concentratie van het reinigingsmiddel varieert in overeenkomst met het branden van de sector (B), zoals in afbeelding 5.
2. Druk meerdere keren op de schakelaar (A) om de concentratie van het reinigingsmiddel op de gewenste instelling in te stellen of om de hoeveelheid reinigingsmiddel te verhogen (alle lampjes uit).

**OPMERKING**

*De instelling van het percentage reinigingsmiddel wordt in het geheugen opgeslagen, ook nadat de machine wordt uitgeschakeld.*

**OPMERKING**

*De concentratie reinigingsmiddel blijft constant, ook als de toevoer van het spoelwater met de knoppen (C) of (D) wordt gevarieerd.*



Afbeelding 5

P100439

**Werken met de functie voor extra druk van de borstels/padhouder (alleen voor SCRUBTEC R 466 / R 471 / BOOST® R4)**

1. Als het vuil op de vloer moeilijk loslaat, kunt u de schijfborstels/padhouders meer druk uit laten oefenen op de vloer, met behulp van de schakelaar (67).
2. Druk nog een keer op de schakelaar (67) om weer terug te keren naar de normale druk. De schakelaar (67) is alleen actief als het schrobdek (5 en 10) omlaag staat en de led (64) van de schakelaar (63) brandt.

**WAARSCHUWING!**

*Als de motoren van de borstels/padhouders overbelast worden, omdat vreemde voorwerpen de beweging van de borstels/pads belemmeren of bij een erg agressieve vloer/borstels, zorgt een beveiligingssysteem dat de borstels/padhouders na ongeveer een minuut continue overbelasting stoppen.*

*Overbelasting wordt aangegeven door het gelijktijdig knipperen van de drie lampjes voor de acculading (62). Als de overbelasting zich voordoet tijdens werkzaamheden met de functie voor extra druk ingeschakeld, dan verlicht het systeem automatisch de druk op de borstel/padhouder door de functie voor extra druk uit te schakelen. Als de overbelasting blijft aanhouden, stoppen de borstels/padhouders.*

*Als u het werk wilt hervatten nadat de borstel/pad is stopgezet vanwege overbelasting, moet u de machine uitschakelen en de contactsleutel (58) in stand '0' zetten. Start de machine door de contactsleutel (58) op 'I' te zetten.*

### Ontlading van de accu's tijdens de werkzaamheden

- Zolang het groene lampje (62) voor de acculading brandt, blijft de machine normaal werken. Als het groene lampje uit gaat en eerst het gele lampje en daarna het rode lampje gaat branden, moeten de accu's worden opgeladen.
  - Als het gele lampje gaat branden, kunt u de machine nog enkele minuten gebruiken (dit is afhankelijk van de gebruikte accu).
  - Als het rode lampje gaat branden, werkt de machine niet meer: na enkele seconden worden de borstels/padhouders automatisch gestopt en wordt het schrobdek omhoog gezet. Alleen de aanzuiging en aandrijving van de machine blijven werken, zodat eventueel natte delen van de vloer kunnen worden gedroogd en de machine kan worden verplaatst naar de plek waar de accu's kunnen worden opgeladen.



#### WAARSCHUWING!

*Als de accu's bijna leeg zijn, mag u niet door blijven werken om schade aan de accu's en een kortere levensduur te voorkomen.*



#### OPMERKING

*Wanneer het aandrijfsysteem van de machine niet meer kan worden gebruikt, raadpleegt u voor het verplaatsen van de machine het deel Duw-/trekbeving van de machine.*

### DE TANKS LEGEN

Een automatisch sluitsysteem met vlotter (27) zorgt dat het aanzuigstelsel niet meer werkt als de vuilwatertank (19) vol is. Wanneer het aanzuigstelsel wordt gestopt, merkt u dit doordat het geluidsniveau van de motor voor het aanzuigstelsel toeneemt of doordat de vloer niet meer wordt gedroogd.



#### WAARSCHUWING!

*Wanneer het aanzuigstelsel per ongeluk wordt uitgeschakeld (bijvoorbeeld wanneer de vlotter eerder ingrijpt als de machine met een plotselinge beweging wordt stopgezet), kunt u het systeem weer activeren door het met de schakelaar (65) uit te schakelen, de afdekking (20) te openen en te controleren of de vlotter in het rooster (27) tot het niveau van het water is gedaald; sluit daarna de afdekking (20) en start het aanzuigstelsel weer met de schakelaar (65).*

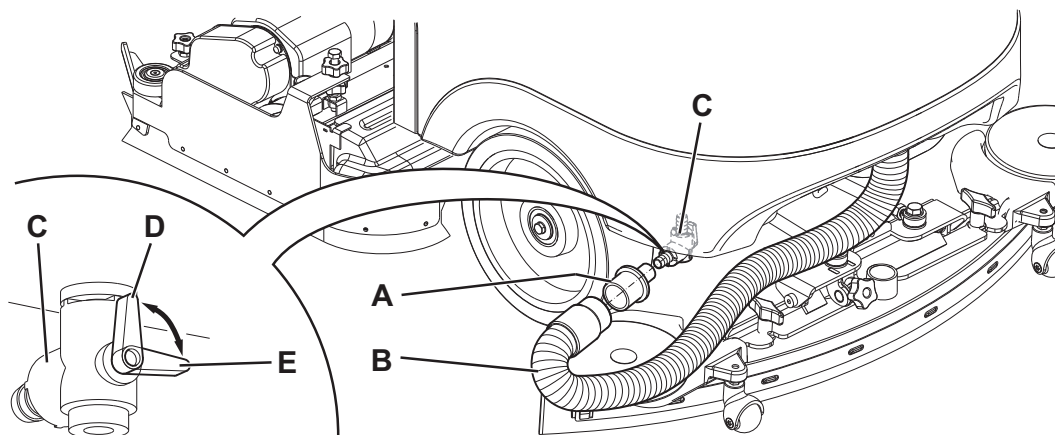
Als de vuilwatertank (19) vol is, kunt u de tank als volgt legen.

#### Tank met vuil water legen

- Stop de machine door het pedaal (4) los te laten.
- Breng het schrobdek van de borstelhouder/padhouder en de trekker zakken met behulp van de schakelaar (63).
- Breng de machine naar de aangewezen 'verzamelzone'.
- Leeg de vuilwatertank met behulp van de slang (24).
- Verwijder de container met vuilopvangrooster (26), leeg deze en reinig hem met schoon water. Monteer hem weer op de aanzuigslang in de tank.
- Vul na de werkzaamheden het reservoir met schoon water.

#### Tank met reinigingsmiddel/schoon water legen

- Voer de voorgaande punten 1 tot en met 3 uit.
- Neem de adapter (45) in zijn houder in de accuimte.
- Monteer de adapter (A, Afb. 6) op de aanzuigslang van de trekker (B) en steek hem in het aftapkraantje (C).
- Zet de contactsleutel (58) op I en schakel het aanzuigstelsel met de schakelaar (65) in.
- Open het aftapkraantje (C) zodat de tank (22) kan worden geleegd. Het kraantje (C) is open als hij in de stand (D) ten opzichte van het kraantje staat en hij is gesloten als hij in de stand (E) staat.
- Als u klaar bent, schakelt u het aanzuigstelsel uit en leegt u de vuilwatertank (19) met de slang (24).
- Sluit na de werkzaamheden het aftapkraantje (C), demonteer de adapter (A) en monteer de aanzuigslang (B) weer op de trekker (30).



Afbeelding 6

P100440



**De afvalcontainer van de cilindrische borstels legen (alleen voor schrobdek met cilindrische borstels)**

14. Stop de machine.
15. Verwijder de afvalcontainer (F, Afb. 2) met het schrobdek van de cilindrische borstel omlaag.
16. Leeg en spoel de container (F) en monteer deze in de steun.

**NA GEBRUIK VAN DE MACHINE**

Als u klaar bent, moet u de volgende handelingen uitvoeren voordat u machine achterlaat:

1. Verwijder de borstels/padhouders zoals in het betreffende deel wordt uitgelegd.
2. Leeg de tanks (19 en 22) aan de hand van de specifieke delen in de handleiding.
3. Verwijder de trekker (30) en spoel deze met warm water.
4. Voer de onderhoudswerkzaamheden uit die na gebruik van de machine moeten worden uitgevoerd (zie het hoofdstuk Onderhoud).
5. Zet de machine op een droge, schone plaats en houd de borstels/padhouder en de trekker gedemonteerd of omhoog.

**DUW-/TREKBEWEGING VAN DE MACHINE**

Als het aandrijfsysteem niet kan worden gebruikt (bijvoorbeeld als er geen accu's zijn gemonteerd of als de accu's leeg zijn) en u moet de machine duwen/trekken, deblokkeer dan de elektromagnetische rem door de hendel (7) aan te trekken en deze met een afstandsring te blokkeren.

Als de machine is verplaatst, verwijdert u de afstandsring onder de hendel (7) om de elektromagnetische rem weer te activeren.



**LET OP!**

***Wanneer de hendel (7) na de duw-/trekbeweging van de machine niet wordt losgedraaid, dan blijft de elektromagnetische rem van de machine inactief.***



**LET OP!**

***Schakel de machine nooit in terwijl de hendel (7) in de stand voor geblokkeerde elektromagnetische rem staat. Voor meer veiligheid raden wij u aan de elektromagnetische rem alleen te deblokkeren gedurende de tijd die nodig is om de machine handmatig te verplaatsen.***

**LANGE PERIODE VAN STILSTAND**

1. Als de machine langer dan 30 dagen niet wordt gebruikt, raden wij u het volgende aan:
2. Voer de handelingen uit het deel Na gebruik van de machine uit.
3. Voer de onderstaande handelingen uit voordat u de rode stekker (9) van de accu loskoppelt:
  - Open de afdekking (20) en de vulmond (23) en controleer of de tanks (19 en 22) leeg zijn; anders moet u ze legen.
  - Houd de vuilwatertank (19) omhoog met de steunvoet (25).

**EERSTE GEBRUIKSPERIODE**

Na de eerste 8 uur moet u de bevestiging van alle bevestigings- en aansluitingsorganen van de machine controleren. Controleer of de zichtbare onderdelen intact zijn en geen lekkages vertonen.

## ONDERHOUD

De levensduur van de machine en de optimale veilige werking ervan worden geholpen door nauwkeurig en regelmatig onderhoud. Hieronder staat het verkorte schema voor regelmatig onderhoud. De aangegeven perioden zijn afhankelijk van de specifieke werkomstandigheden en worden bepaald door de verantwoordelijke persoon voor onderhoud.



**LET OP!**

**De handelingen moeten worden uitgevoerd op een uitgeschakelde machine met ontkoppelde accu's. Lees altijd alle instructies in het hoofdstuk Veiligheid.**

Alle regelmatige of buitengewone onderhoudswerkzaamheden moeten worden uitgevoerd door bevoegd personeel of bij een bevoegd servicecentrum.

In deze handleiding staan na het normale onderhoudsschema alleen de eenvoudigste en meest voorkomende onderhoudsprocedures.



**OPMERKING**

De procedures voor de onderhoudswerkzaamheden die niet in het vastgelegde onderhoudsschema staan, vindt u in de servicehandleiding, die bij de verschillende servicecentra ligt.

## ONDERHOUDSSCHEMA

Procedure	Dagelijks, na gebruik van de machine	Wekelijks	Maandelijks	Jaarlijks
Accu's opladen				
Reiniging van de trekker				
Reiniging van de borstels/pads				
Reiniging van de tanks, het vuilrooster en het aanzuigrooster met vlotter en controle van de pakking van de afdekking				
Reiniging en ontluchting van het Chemical Mixing System (optioneel)				
Controle en vervanging van de rubbers van de trekker				
Controle van de zijflaps (alleen voor SCRUBTEC R 471C)				
Reiniging van het filter van het reinigingsmiddel				
Reiniging van het filter voor de motor van het aanzuigstelsysteem				
Controle van het peil van de vloeistof in de accu's (WET)				
Controle van de bevestiging van schroeven en moeren			(1)	
Controle en afstelling van de aandrijfriemen van de motoren voor de cilindrische borstels (alleen voor SCRUBTEC R 471C)			(2)	
Controle van de efficiëntie van de elektromagnetische rem			(2)	
Controle of vervanging van koolborstels voor de motoren van de borstel/padhouder				(2)
Controle of vervanging van de koolborstels van de motor van het aanzuigstelsysteem				(2)
Controle of vervanging van de koolborstels van de motor van het aandrijfsysteem				(2)

(1) En na de eerste 8 bedrijfsuren.

(2) Onderhoud door een geautoriseerd Nilfisk Alto-servicecentrum.

## CONTROLE VAN DE BEDRIJFSUREN VAN DE MACHINE

- Steek de contactsleutel (58) in het contact en draai deze in stand 'I'.
- Tijdens de eerste 2 seconden dat de machine werkt, geeft het display (71) het totaal aantal bedrijfsuren (schrobben/drogen) van de machine dat is uitgevoerd weer.  
Zet de contactsleutel (58) in de stand '0'.

## REINIGING VAN DE TREKKER



### OPMERKING

De machine werkt alleen goed als de trekker schoon is en als de rubbers in goede staat zijn.



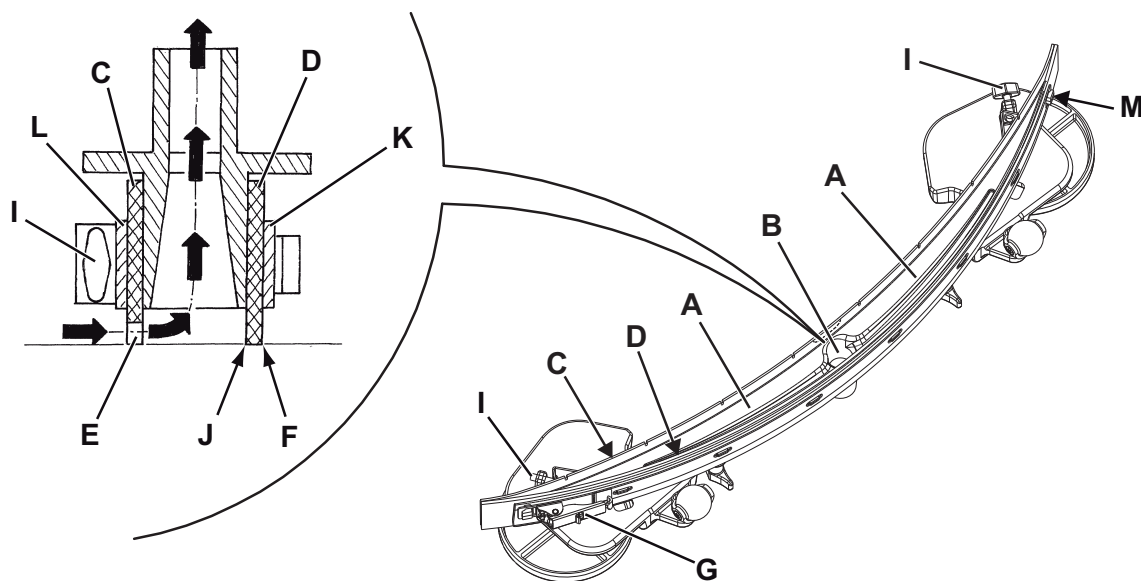
### WAARSCHUWING!

Wij raden u aan werkhandschoenen te dragen als u de trekker reinigt omdat er vuil aan kan blijven hangen.

1. Zet de machine op een vlakke ondergrond.
2. Steek de contactsleutel (58) in het contact en draai deze in stand 'I'.
3. Laat de trekker (30) zakken met behulp van de schakelaar (65).
4. Zet de contactsleutel (58) in de stand '0'.
5. Ontkoppel de aanzuigslang (31) van de trekker.
6. Draai de wieltjes (34) los en verwijder de trekker (30).
7. Spoel en reinig de trekker. Reinig met name de vuiltjes en troep uit de ruimten (A, Afb. 7) en uit de opening (B). Controleer of de voorste rubber (C) en de achterste rubber (D) heel zijn en geen sneden of scheuren vertonen. Als dat wel het geval is, moeten ze worden vervangen.
8. Monteer weer in de omgekeerde volgorde van demontage.

## CONTROLE EN VERVANGING VAN DE RUBBERS VAN DE TREKKER

1. Reiniging van de trekker (Afb. 7), zie hiervoor het vorige deel.
  2. Controleer of de strook (E) van de voorste rubber (C) en de strook (F) van de achterste rubber (D) tegelijkertijd over de hele lengte op een controlevlak steunen. Als dat niet het geval is, moet u ze als volgt in hoogte verstellen:
    - Haal de trekstang (G) los, ontkoppel de houder (M) en stel de achterste rubber (D) af; koppel de houder weer aan en monteer de trekstang.
    - Draai de wieltjes (I) los en stel de achterste rubber (C) af. Draai de wieltjes daarna weer vast.
  3. Controleer of de voorste rubber (C) en de achterste ruimte (D) heel zijn en geen sneden of scheuren vertonen. Als dat wel het geval is, moeten ze worden vervangen. Dat doet u als volgt. Controleer ook of de voorste rand (J) van de achterste rubber niet is versleten. Als dat wel het geval is, kan de rubber zelf kapot gaan. Vervang deze door een van de andere drie randen die nog heel zijn. Als de andere randen ook zijn versleten, moet u de rubber vervangen. Dat doet u als volgt:
    - Koppel de trekstang (G) los, haal de houder (M) los en verwijder de bevestigingsband (K), vervang of rouleer de achterste rubber (D).
    - Monteer de rubber weer in de omgekeerde volgorde van demontage.
    - Draai de wieltjes (I) los en verwijder de bevestigingsband (L). Vervang daarna de voorste rubber (C).
    - Monteer de rubber weer in de omgekeerde volgorde van demontage.
- Na het vervangen (of roteren) van de rubbers moet u de hoogte van de rubbers afstellen zoals eerder beschreven.
4. Sluit de aanzuigslang (31) aan op de trekker.
  5. Monteer de trekker (30) en draai de wieltjes (34) vast.
  6. Stel eventueel het wieltje voor afstelling van de uitlijning (35) van de trekker af.



Afbeelding 7

P100441

## REINIGING VAN DE SCHIJFBORSTELS/CILINDRISCHE BORSTELS



### WAARSCHUWING!

*Wij raden u aan werkhandschoenen te dragen als u de borstel reinigt omdat er vuil aan kan blijven hangen.*

1. Verwijder de borstels/pads van de machine zoals werd beschreven in het hoofdstuk Gebruik.
2. Reinig en spoel de borstels met water en reinigingsmiddel.
3. Controleer of de haren heel zijn en niet overmatig versleten. Anders moeten de borstels worden vervangen.

## REINIGING VAN DE VUILWATERTANK

1. Breng de machine naar de aangewezen 'verzamelzone'.
2. Zet de contactsleutel (58) in de stand '0'.
3. Open de afdekking (20).
4. Reinig en spoel de afdekking (20) en de tank (19) met schoon water. Voer het water af uit de tank met de slang (24).
5. Reinig het aanzuigrooster (27), koppel de houders (A, Afb. 8) los, open het rooster (B) en neem de vlotter (C); reinig deze daarna zorgvuldig en plaats terug.
6. Reinig de container met het vuilopvangrooster (26), demonteer de vuilopvangvoorziening (G), verwijder de afdekking (H) en reinig daarna zorgvuldig en plaats terug op de aanzuigslang.
7. Controleer of de pakking (D) van de afdekking van de tank heel is.

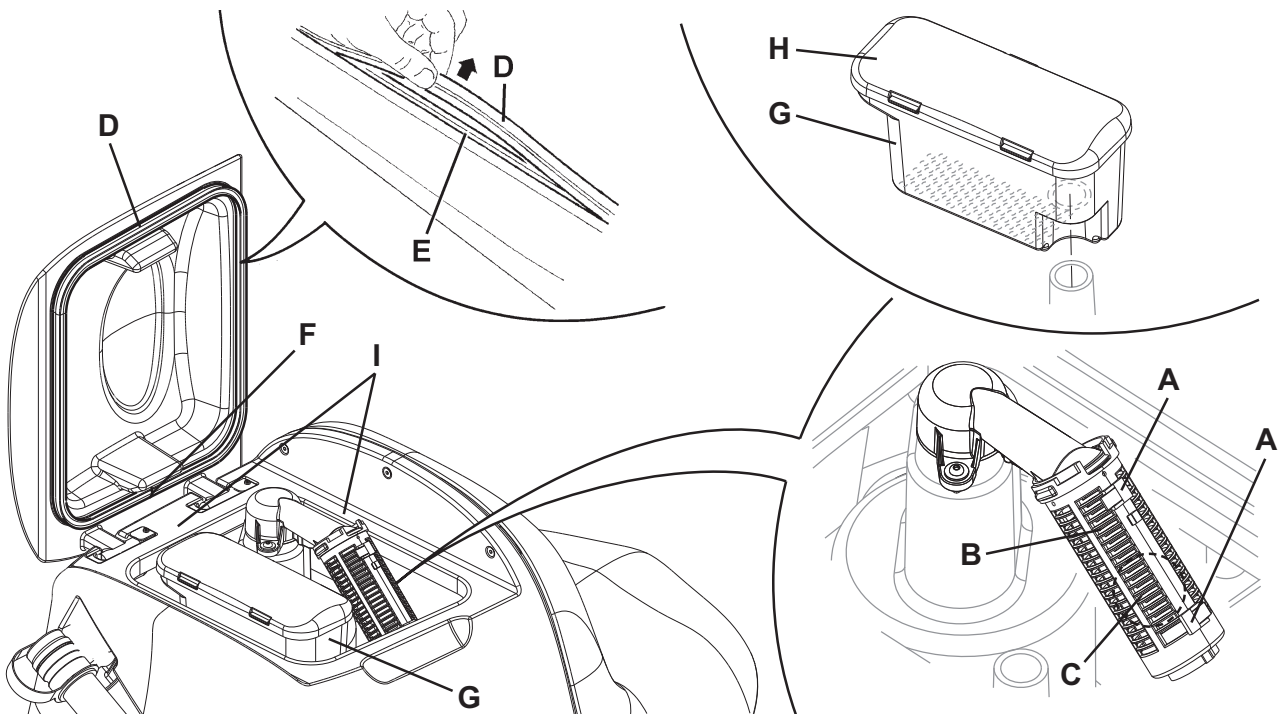


### OPMERKING

*De pakking (D) zorgt dat er voldoende druk wordt opgebouwd in de tank. Dat is nodig om het vuile water naar binnen te zuigen.*

Vervang indien nodig de pakking (D) door deze uit de bevestiging (E) te halen. Als u de nieuwe pakking monteert, moet u de bevestiging (F) in het onderste deel plaatsen zoals in de afbeelding.

8. Controleer of ook alle oppervlakken (I) waarmee de pakking (D) contact maakt onbeschadigd en schoon zijn, en geschikt voor bevestiging van de pakking zelf.
9. Sluit de afdekkingen (20).



Afbeelding 8

P100442

**CONTROLE EN VERVANGING VAN DE ZIJFLAPS (ALLEEN VOOR SCRUBTEC R 471C)****Controle**

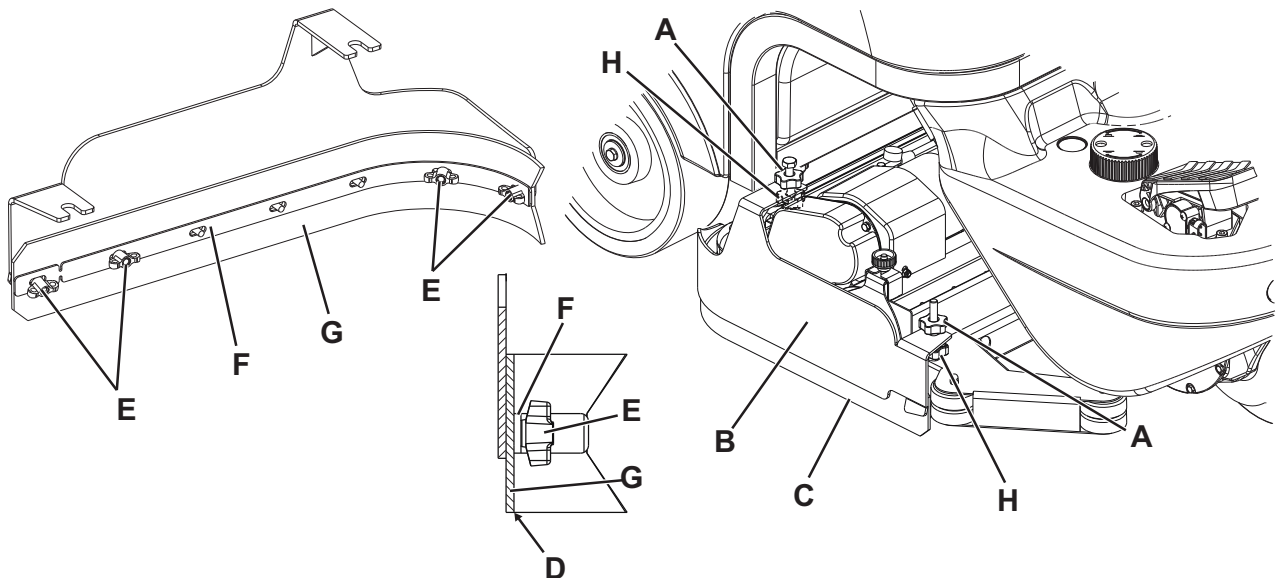
1. Zet de machine op een vlakke ondergrond.
2. Zet de contactsleutel (58) in de stand '0'.
3. Draai aan beide zijden van de machine de knoppen (A, Afb. 9) los en verwijder de zijflapeenheden (B).
4. Spoel en reinig de flaps.
5. Controleer het volgende bij de onderste strook (C) van de flaps:
  - steunt deze over de hele lengte op een vlakke ondergrond;
  - is deze heel en vertoont deze geen sneden of scheuren;
  - is de binnenste rand (D) niet versleten;
 draai of vervang anders de flaps zoals als volgt wordt uitgelegd.

**Draaien of vervangen**

6. Verwijder de vleugelmoeren (E) en verwijder de steunband (F).
7. Verwijder de rubber (G) van de flap en draai deze, waar mogelijk, zodat deze op de plaats bij de onderste interne lijst (D) van de tegenoverliggende lijst komt. Als ook de andere lijst is versleten, moet u de rubber vervangen.

**Montage en afstelling van de hoogte**

8. Monteer de rubbers (G) en de flapeenheid (B) in de omgekeerde volgorde van het verwijderen.
9. Start de machine en laat het schrobdek van de cilindrische borstel (28) zakken; controleer daarna de rubbers (G) van de zijflaps:
  - steunen ze licht op de vloer;
  - verzamelen ze de reinigungsoplossing.
10. Stop waar nodig de machine en stel de hoogte van flaps af door de knop (A) los te draaien en de knoppen (H) te draaien.
11. Als de afstelling goed is, draait u de knop (A) vast.



Afbeelding 9

P100443

### REINIGING VAN HET FILTER VOOR DE MOTOR VAN HET AANZUIGSYSTEEM

1. Zet de machine op een vlakke ondergrond.
2. Zet de contactsleutel (58) in de stand '0'.
3. Open de afdekking (20) en controleer of de vuilwatertank (19) leeg is. Leeg deze anders met de afvoerslang (24).
4. Sluit de afdekking (20).
5. Zet de tankeenheid (44) voorzichtig omhoog.
6. Controleer of het filter (37) schoon is. Reinig het eventueel met water en met perslucht, plaats het daarna terug.

### REINIGING VAN HET FILTER VAN HET REINIGINGSMIDDEL

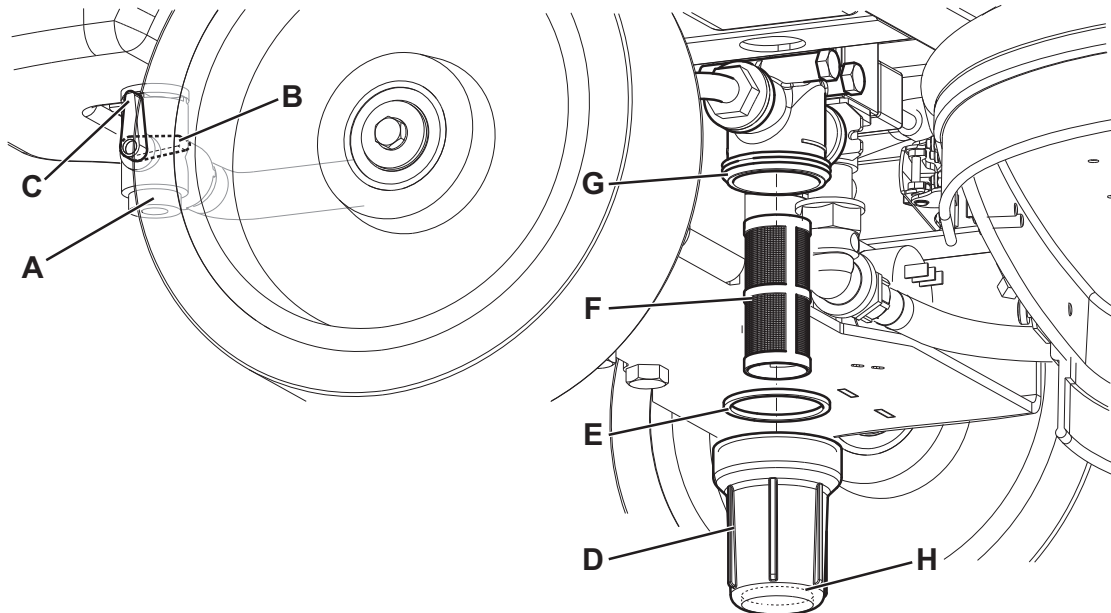
1. Zet de machine op een vlakke ondergrond.
2. Zet de contactsleutel (58) in de stand '0'.
3. Sluit het kraantje (A, Afb. 10) van de reinigungsoplossing dat zich onder de machine bevindt, achter het achterwiel rechts. Het kraantje (A) is gesloten als hij in de stand (B) ten opzichte van het kraantje staat; hij is geopend als hij in de stand (C) staat.
4. Verwijder de transparante houder (D), neem de pakking (E) en verwijder daarna het filterrooster (F). Reinig ze met water en monteer ze weer in de steun (G).



**OPMERKING**

*Plaats het filterrooster (F) op de juiste manier terug in de zitting (H) van de houder (D).*

5. Open het kraantje (A).



Afbeelding 10

P100444

## ACCU'S OPLADEN



### OPMERKING

*Laad de accu's op als het gele of het rode lampje van de indicator voor de acculading (62) gaat branden of na het einde van de werkzaamheden.*



### WAARSCHUWING!

*Houd de accu's altijd opgeladen, omdat de levensduur van de accu's dan langer is.*



### WAARSCHUWING!

*Als de accu's leeg zijn, zorg dan dat ze dat niet te lang blijven, omdat de levensduur van de accu anders minder wordt.*

*Controleer minstens een keer per week of de accu's zijn opgeladen.*



### LET OP!

*Bij het opladen van de accu's kan het bijzonder explosieve waterstofgas vrijkomen. Laad de accu alleen op in een goed geventileerde ruimte en ver van open vuur.*

*Tijdens het opladen van de accu's mag er niet gerookt worden.*

*Houd de tankeenheid open of omhoog met de steunvoet (25) tijdens de laadcyclus van de accu's.*



### LET OP!

*Let tijdens het opladen van de accu's goed op dat er geen vloeistof uit de accu's loopt. Deze vloeistof is corrosief. Als de vloeistof in contact komt met de huid of de ogen, spoel dan overvloedig uit met water en raadpleeg een arts.*

## Voorbereidende handelingen

1. Zet de machine op een vlakke ondergrond.
2. Open de afdekking (20) en controleer of de tanks (19) leeg is. Leeg ze anders met de afvoerslang (24).
3. Sluit de afdekking (20).
4. Zet de tankeenheid (44) voorzichtig omhoog.
5. (Alleen voor accu's van het type WET) Controleer het elektrolytpeil van de accu's (39). Draai waar nodig de doppen (40) en vul bij.  
Sluit na het bijvullen van het niveau de doppen (40) en reinig indien nodig de bovenkant van de accu's.

## Accu's opladen

6. Sluit de kabel (41) van de acculader opnieuw aan op het stroomnet [de spanning en de frequentie van het stroomnet moeten overeenkomen met de waarden van de acculader, zie het plaatje op de machine].



### OPMERKING

*Als de acculader op het stroomnet is aangesloten, worden alle functies van de machine automatisch uitgeschakeld.*

Het rode laadlampje van de accu's (62) brandt; dat betekent dat de acculader bezig met het opladen van de accu's.

Het gele laadlampje van de accu's (62) brandt; dat betekent dat de acculader bijna klaar is met het opladen van de accu's.

7. Als het groene lampje brandt, is de oplaadcyclus van de accu's voltooid.
8. Wanneer de laadcyclus is voltooid, koppelt u de kabel (41) van de acculader los van het stroomnet en bevestigt u deze in de betreffende bevestiging achter op de acculader.
9. Zet de tankeenheid (44) voorzichtig omlaag.
10. De machine is nu klaar voor gebruik.



### OPMERKING

*Zie voor meer informatie over de werking van de acculader (16) de betreffende handleiding.*

## HET CHEMICAL MIXING SYSTEM SPOELEN

(Voor machines met Chemical Mixing System)

1. U kunt de resten reinigingsmiddel die in de slangen en in de reinigingsmiddelpomp achterblijven als volgt verwijderen.
2. Start de machine door de contactsleutel (58) op 'I' te zetten.
3. Druk op de schakelaar (53). Controleer of het lampje (54) van de schakelaar brandt.
4. Druk gelijktijdig de schakelaars (53 en 59) in totdat het lampje (54) begint te knipperen (na ongeveer 5 seconden).
5. Laat de schakelaars los en wacht totdat het lampje (54) stopt met knipperen en het aanzuigstelsel wordt geactiveerd.
6. Zuig de resten van het reinigingsmiddel op die op de vloer zijn achtergebleven.
7. Zet de contactsleutel (58) in de stand '0'.
8. Zet de tank (19) omhoog en controleer of de slang van de reinigingsmiddeltank (42) leeg is; herhaal anders de punten 3 tot en met 7.



### OPMERKING

*De spoelcyclus, waarbij de resten reinigingsmiddel worden verwijderd, duurt ongeveer 30 seconden. Daarna wordt automatisch de aanzuigfunctie ingeschakeld.*

*Het spoelen kan ook worden uitgevoerd met de tank voor het reinigingsmiddel (42) vol water, zodat het systeem grondig wordt gespoeld.*

*Het is handig om deze spoelhandeling uit te voeren als het Chemical Mixing System erg vuil/aangekoekt is na een lange periode van stilstand of als de machine lange tijd niet is gereinigd.*

*Het systeem kan ook worden gespoeld om het vullen van de slang voor het reinigingsmiddel te versnellen als de tank (42) vol is en het systeem nog leeg.*

*Het spoelen kan eventueel meerdere keren achter elkaar worden uitgevoerd.*

## CONTROLE / VERVANGING VAN DE ZEKERINGEN



### OPMERKING

*Alle elektrische circuits van de machine worden beschermd door zelfherstellende elektronische mechanismen. De veiligheidszekeringen grijpen alleen in bij ernstige problemen.*

*We raden u aan de zekeringen alleen door gekwalificeerd personeel te laten vervangen.*

*Zie de werkplaatshandleiding die bij de Nilfisk Alto-leveranciers verkrijgbaar zijn.*

## VEILIGHEIDSFUNCTIES

De machine is voorzien van de volgende veiligheidsfuncties.

### NOODKNOP

Deze bevindt zich in een positie (8) die binnen bereik van de bediener ligt. Deze moet stevig worden ingedrukt als alle functies van de machine meteen moeten worden gestopt.

Zet de tankeenheid (44) omhoog en sluit de accustekker (9) weer aan om de werking van de machine te herstellen.

### ANTISLIPSYSTEEM

Dit systeem verlaagt waar nodig de snelheid tijdens het sturen en als de machine met een bepaalde veiligheidswaarde zijdelings overheelt om plotseling slippen te vermijden en verhoogt de stabiliteit van de machine onder alle omstandigheden.

### MICROSCHAKELAAR VAN DE BESTUURDERSSTOEL



Deze bevindt zich in de bestuurdersstoel; het aandrijfsysteem van de machine werkt niet als de bediener niet op de stoel zit.

### ELEKTROMAGNETISCHE REM

Deze is geïntegreerd in het voorwiel en zorgt dat de machine niet kan rijden als hij is uitgeschakeld en in elk geval bij een stilstaande machine.



## STORINGEN LOKALISEREN

PROBLEEM	WAARSCHIJNLIJKE OORZAAK	OPLOSSING
De motoren werken niet; er brandt geen enkel lampje.	De stekker van de accu's is ontkoppeld.	Aansluiten.
	De accu's zijn volledig leeg.	Laad de accu's op.
De machine rijdt niet en op het display (71) wordt de foutcode weergegeven: 	De machine is gestart met de contactsleutel terwijl het gaspedaal wordt ingedrukt.	Laat het gaspedaal los. Als het probleem aanhoudt, neem dan contact op met een geautoriseerd servicecentrum.
Bij het inschakelen van de machine gaat het lampje (64) van de schakelaar (63) knipperen en werken de borstels niet.	De machine is uitgeschakeld zonder dat het schrobdek van de borstelhouder omhoog is gebracht.	Wacht totdat het schrobdek omhoog is gezet voordat u de borstels opnieuw met de schakelaar inschakelt.
De borstels werken niet; het rode lampje knippert.	De accu's zijn leeg.	Laad de accu's op.
De 3 lampjes (62) knipperen tegelijkertijd.	Overbelasting van de borstelmotoren.	Gebruik minder agressieve borstels of van een ander type, of gebruik de extra druk niet bij het reinigen.
	Als er vreemde materiaal (vastgedraaide draden, etc.) aanwezig zijn, kunnen de borstels vastlopen.	Reinig de naven van de borstels.
Op het display (71) wordt de foutcode van het volgende type weergegeven:  waarbij '00' is vervangen door een andere code dan 't4'.	Alarminoestand van het elektronische systeem voor controle van de machine.	Schakel de machine uit en weer in. Als het probleem aanhoudt, neem dan contact op met een geautoriseerd servicecentrum.
Er wordt onvoldoende vuil water aangezogen.	De vuilwatertank is vol.	Leeg de tank.
	Het aanzuigrooster is verstopt of de vlotter is gesloten.	Reinig het aanzuigrooster.
	Het vuilopvangfilter van de afvalcontainer is verstopt.	Reinigen.
	De flexibele slang is losgekomen van de trekker.	Sluit aan.
	De trekker is vuil of de rubbers van de trekker zijn afgesleten of beschadigd.	Reinig de trekker of vervang de rubbers/draai de rubbers om.
	De afdekking van de tank is niet goed gesloten of de pakking is beschadigd.	Sluit de afdekking op de juiste manier en reinig/vervang de pakking.
Er is onvoldoende toevoer van reinigingsmiddel naar de borstels.	De schoonmaakoplossing is leeg.	Vul bij.
	Het filter van het reinigingsmiddel is vuil.	Reinig het filter.
	Tank Chemical Mixing System (optioneel) vuil/aangekoekt.	Reinig met ontluchtingscyclus.
De trekker veroorzaakt strepen op de vloer.	Er zitten afvaldeeltjes onder de rubbers van de trekker.	Verwijder het vuil.
	De rubbers van de trekker zijn afgesleten, afgeschilferd of beschadigd.	Kantel of vervang de rubbers.
	De trekker is niet uitgebalanceerd met het wielje.	Stel de trekker af.



## OPMERKING

Als de machine met de acculader gemonteerd is aangeschaft, werkt de machine niet zonder de acculader op de machine. Als u problemen heeft met de acculader, kunt u het beste contact opnemen met een bevoegd servicecentrum.

Neem voor meer informatie contact op met de servicecentra van Nilfisk Alto.

## VERWIJDERING

Als de machine wordt afgedankt, moet hij naar een bevoegd verwijderingbedrijf worden gebracht.

Voordat de machine wordt afgedankt, moeten de volgende materialen worden verwijderd en gescheiden en vervolgens volgens de geldende milieunormen naar de betreffende afvalverwerkingsbedrijven worden gebracht:

- Accu's
- Borstels
- Kunststof slangen en onderdelen
- Elektrische en elektronische onderdelen (\*)

(\*) Raadpleeg met name voor het afdanken van elektrische en elektronische onderdelen uw plaatselijke Nilfisk Alto-kantoor.



[www.nilfisk-alto.com](http://www.nilfisk-alto.com)

**HEAD QUARTER  
DENMARK**  
Nilfisk-Advance Group  
Sognevej 25  
DK-2605 Brøndby  
Tel.: (+45) 4323 8100

E-mail: [mail.com@nilfisk-advance.com](mailto:mail.com@nilfisk-advance.com)

**Nilfisk  
ALTO**  
*Why Compromise*

Bedienungsanleitung auf [www.gluesing.net](http://www.gluesing.net)