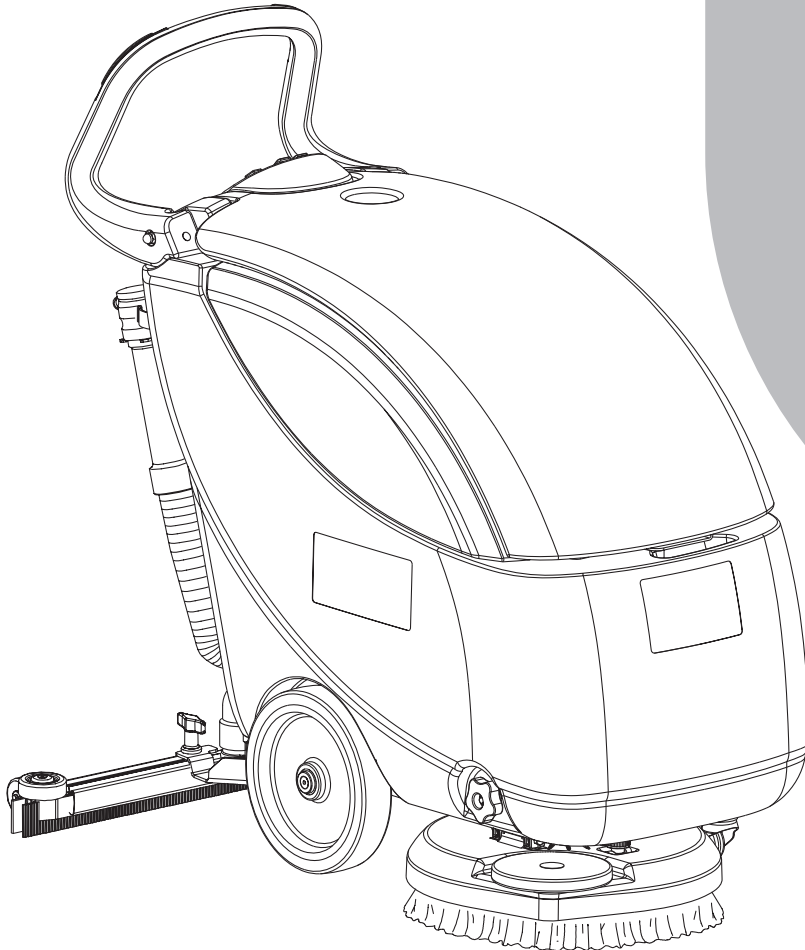


CE 07/2012  
(1)  
9099636000



DEUTSCH  
FRANÇAIS  
ENGLISH  
NEDERLANDS



Model: 9087315020 - 9087319020



**BETRIEBSANLEITUNG**  
ORIGINALANLEITUNG

**MANUEL D'UTILISATION**  
INSTRUCTIONS D'ORIGINE

**USER MANUAL**  
ORIGINAL INSTRUCTION

**GEBRUIKSAANWIJZING**  
ORIGINELE INSTRUCTIES

# SCRUBTEC 343.2

# USER MANUAL

**Nilfisk**  
**ALTO**  
works for you

Bedienungsanleitung auf [www.gluesing.net](http://www.gluesing.net)

Сертификат за съответствие  
Osvědčení o shodě  
Konformitätserklärung  
Overensstemmelsecertifikat  
Declaración de conformidad  
Vastavusertifikaat  
Déclaration de conformité  
Yhdenmukaisuustodistus

Conformity certificate  
Πιστοποιητικό συμμόρφωσης  
Megfelelősségi nyilatkozat  
Dichiarazione di conformità  
Atitikties deklaracija  
Atbilstības deklarācija  
Konformitetscertificering  
Conformiteitsverklaring

Declaração de conformidade  
Deklaracja zgodności  
Certificat de conformitate  
Заявление о соответствии  
Överensstämmelsecertifikat  
Certifikát súladu  
Certifikat o ustreznosti  
Uyumluluk sertifikası



Модел / Model / Modell / Model / Modelo / Mudel / Modèle / Malli /  
Model / Μοντέλο / Modell / Modello / Modelis / Modelis / Modell / Model  
/ Modelo / Model / Model / Модель / Modell / Model / Model / Model :

SCRUBTEC 343.2

Тип / Typ / Typ / Type / Tipo / Tüüp / Type / Tyypit / Type / Τύπος /  
Típus / Tipo / Tipas / Tips / Type / Type / Tipo / Typ / Tip / Тип / Typ /  
Typ / Tip / Tip :

SCRUBBER-DRYER

Сериен номер / Výrobní číslo / Seriennummer / Seriennummer / Número de serie / Seerianumber / Numéro de série / Sarjanumero / Serial number  
/ Σειριακός αριθμός / Sorozatszám / Numero di serie / Serijos numeris / Sērijas numurs / Seriennummer / Seriennummer / Número de série / Numer  
seryjny / Număr de serie / Серийный номер / Seriennummer / Výrobné číslo / Serijska številka / Seri Numarası :

Година на производство / Rok výroby / Baujahr / Fabrikationsår / Año de fabricación / Vājlaskeasta / Année de fabrication / Valmistusvuosi / Year  
of construction / Έτος κατασκευής / Gyártási év / Anno di costruzione / Pagaminimo metai / Izgatavošanas gads / Byggeår / Baujaar / Ano de fabrico  
/ Rok produkcji / Anul fabricației / Год выпуска / Tillverkningsår / Rok výroby / Leto izdelave / Leto izdelave/İmal yılı :

**BG** Долуподписаният потвърждава, че гореспоменатият модел е произведен в съответствие със следните директиви и стандарти. Техническият файл е съставен от производителя.

**GB** The undersigned certify that the above mentioned model is produced in accordance with the following directives and standards. The technical file is compiled by the manufacturer.

**P** A presente assinatura serve para declarar que os modelos supramencionados são produtos em conformidade com as seguintes directivas e normas. A ficha técnica é redigida pelo fabricante.

**CZ** Niže podepsaný stvrzuje, že výše uvedený model byl vyroben v souladu s následujícími směrnici a normami. Autorem technického listu je výrobce.

**GR** Ο κάτωθι υπογεγραμμένος πιστοποιεί ότι η παραγωγή του προαναφερθέντος μοντέλου γίνεται σύμφωνα με τις ακόλουθες οδηγίες και πρότυπα. Το τεχνικό αρχείο συντάσσεται από τον κατασκευαστή.

**PL** Niżej podpisany zaświadcza, że wymieniony powyżej model produkowany jest zgodnie z następującymi dyrektywami i normami. Dokumenty techniczne zostały przygotowane przez producenta.

**D** Der Unterzeichner bestätigt hiermit dass die oben erwähnten Modelle gemäß den folgenden Richtlinien und Normen hergestellt wurden. Die technische Dokumentation wird vom Hersteller erstellt.

**H** Alulírottak igazoljuk, hogy a fent említett modell a következő irányelvek és szabványok alapján hoztuk létre. A műszaki fájlt a gyártó készítette.

**RO** Subsemnatul atest că modelul sus-menționat este produs în conformitate cu următoarele directive și standarde. Fișierul tehnic este redactat de către producător.

**DK** Undertegnede attesterer herved, at ovennævnte model er produceret i overensstemmelse med følgende direktiver og standarder. Den tekniske fil er udarbejdet af fabrikanten.

**I** Il sottoscritto dichiara che i modelli sopra menzionati sono prodotti in accordo con le seguenti direttive e standard. Il fascicolo tecnico è redatto dal costruttore.

**RUS** Настоящим удостоверяется, что машина вышеуказанной модели изготовлена в соответствии со следующими директивами и стандартами. Техническая документация составлена производителем.

**E** El abajo firmante certifica que los modelos arriba mencionados han sido producidos de acuerdo con las siguientes directivas y estándares. El fascículo técnico está redactado por el fabricante

**LT** Toliau pateiktu dokumentu patvirtinama, kad minėtas modelis yra pagamintas laikantis nurodytų direktyvų bei standartų. Techninę bylą sudarė gamintojas.

**S** Undertecknad intygar att ovannämnda modell är producerad i överensstämmelse med följande direktiv och standarder. Den tekniska filen är sammanställd av tillverkaren.

**EST** Allakirjutanu kinnitab, et ülalnimetatud mudel on valmistatud kooskõlas järgmiste direktiivide ja normidega. Tehnilise dokumentatsiooni koostab tootja.

**LV** Ar šo tiek apliecināts, ka augstākminētais modelis ir izgatavots atbilstoši šādām direktīvām un standartiem. Tehnisko aprakstu ir sastādījis ražotājs.

**SK** Dolu podpísaný osvedčuje, že hore uvedený model sa vyrába v súlade s nasledujúcimi smernicami a normami. Technický súbor vytvoril výrobca.

**F** Je soussigné certifie que les modèles ci-dessus sont fabriqués conformément aux directives et normes suivantes. Le dossier technique est rédigé par le fabricant.

**N** Undertegnede attesterer att ovennævnte modell är produceret i överensstemmelse med följande direktiv och standarder. Den tekniske filen er opprettet av produsenten.

**SLO** Spodaj podpisani potrjujem, da je zgoraj omenjeni model izdelan v skladu z naslednjimi smernicami in standardi. Spis s tehnično dokumentacijo pripravi izdelovalec.

**FIN** Allekirjoittain vakuuttaa että yllämainittu malli on tuotettu seuraavien direktiivien ja standardien mukaan. Valmistaja kääntää teknisen tiedoston.

**NL** Ondergetekende verzekert dat de bovengenoemde modellen geproduceerd zijn in overeenstemming met de volgende richtlijnen en standaards. Het technische bestand is door de fabrikant samengesteld.

**TR** Aşağıda İmzası olan kişi, yukarıda bahsedilen model cihazın aşağıda verilen direktiflere ve standartlara uygunlukta imal edildiğini onaylar. Teknik dosya üretici tarafından derlenmiştir.

EC Machinery Directive 2006/42/EC

EN ISO 12100, EN ISO 13857, EN 349, EN 982

EC Low Voltage Directive 2006/95/EC

EN 60335-1, EN 60335-2-72, EN 50366

EC EMC Directive 2004/108/EC

EN 55022, EN 55014-2, EN 61000-6-2

Производителя / Výrobce / Hersteller / Fabrikanten /  
Fabricante / Tootja / Fabricant / Valmistaja / Manufacturer  
/ Κατασκευαστή / Gyártó / Costruttore / Gamintojas /  
Ražotājs / Produsent / Fabrikant / Fabricante / Producenta  
/ Producător / Производителем / Tillverkaren / Výrobca /  
izdelovalec / Üretici :

Nilfisk-Advance S.p.A.

Strada Comunale della Braglia, 18 - 26862 - GUARDAMIGLIO (LO) - ITALY

Tel: +39 (0)377 451124, Fax: +39 (0)377 51443

Authorized signatory: Sergio Coccapani, R&D Manager

Date:

Signature:

## INHALTSVERZEICHNIS

<b>EINLEITUNG.....</b>	<b>2</b>
ZIEL UND INHALT DER ANLEITUNG .....	2
ADRESSATEN.....	2
AUFBEWAHRUNG DER BETRIEBSANLEITUNG .....	2
KONFORMITÄTSERKLÄRUNG .....	2
IDENTIFIZIERUNGSDATEN .....	2
ANDERE REFERENZANLEITUNGEN .....	2
ERSATZTEILE UND WARTUNG.....	2
ÄNDERUNGEN UND TECHNISCHE VERBESSERUNGEN .....	2
FUNKTIONSEIGENSCHAFTEN .....	3
VEREINBARUNGEN .....	3
<b>AUSPACKEN/LIEFERUNG .....</b>	<b>3</b>
<b>SICHERHEIT .....</b>	<b>3</b>
AM GERÄT ANGEBRACHTE SYMBOLE.....	3
IM HANDBUCH VERWENDETE SYMBOLE.....	4
ALLGEMEINE HINWEISE .....	4
<b>GERÄTEBESCHREIBUNG .....</b>	<b>6</b>
GERÄTEAUFBAU .....	6
SCHUBBÜGEL UND BEDIENFELD.....	8
ZUBEHÖR/SONDERAUSSTATTUNG.....	9
TECHNISCHE DATEN.....	9
SCHALTPLAN.....	10
<b>BETRIEB.....</b>	<b>11</b>
BATTERIEN EINES NEUEN GERÄTS ÜBERPRÜFEN/VORBEREITEN .....	11
EINSTELLUNG DES EINGEBAUTEN BATTERIETYP (WET ODER GEL/AGM).....	12
VOR DEM EINSCHALTEN DES GERÄTS.....	13
GERÄT EINSCHALTEN UND ABSTELLEN .....	14
GERÄT IN BETRIEB (WISCHEN/TROCKNEN).....	15
TRANSPORT/PARKEN DES GERÄTS .....	16
TANKS ENTLEEREN.....	16
NACH DER GERÄTEBENUTZUNG .....	17
SCHMUTZWASSERTANK AUSBAUEN.....	17
LANGE STILLLEGUNG DES GERÄTS.....	17
ERSTE BETRIEBSZEIT .....	17
<b>WARTUNG .....</b>	<b>18</b>
ÜBERSICHTSTABELLE PLANMÄSSIGE WARTUNG .....	18
SAUGLIPPE REINIGEN .....	19
SAUGLIPPENGUMMIS ÜBERPRÜFEN UND AUSTAUSCHEN.....	19
BÜRSTE REINIGEN.....	20
TANKS UND ANSAUGGITTER REINIGEN.....	20
REINIGUNGSLÖSUNGSFILTER REINIGEN .....	21
GERÄTEVORSCHUB EINSTELLEN.....	21
BATTERIEN LADEN .....	22
PRÜFUNG/AUSWECHSELN DER SICHERUNGEN .....	23
<b>FEHLERSUCHE.....</b>	<b>24</b>
<b>VERSCHROTTUNG.....</b>	<b>24</b>

## EINLEITUNG



### HINWEIS

Die in Klammern angegebenen Nummern beziehen sich auf die im Kapitel „Gerätebeschreibung“ dargestellten Bauteile.

## ZIEL UND INHALT DER ANLEITUNG

Diese Betriebsanleitung stellt der Bedienperson alle für den zweckmäßigen, eigenständigen und gefahrlosen Gebrauch des Geräts erforderlichen Informationen zu Verfügung. Sie enthält Angaben zu Technik, Sicherheit, Betrieb, Geräteausfall, Wartung, Ersatzteilen und Verschrottung.

Vor allen Arbeiten an und mit dem Gerät haben Bedienpersonen und technisches Fachpersonal die in dieser Betriebsanleitung enthaltenen Hinweise aufmerksam zu lesen. Wenden Sie sich bei Unklarheiten hinsichtlich dieser Betriebsanleitung an Nilfisk Alto.

## ADRESSATEN

Diese Betriebsanleitung richtet sich sowohl an die Bedienperson als auch an das für die Gerätewartung ausgebildete Fachpersonal. Bedienpersonen dürfen keine technischem Fachpersonal vorbehaltenen Arbeiten ausführen. Nilfisk Alto haftet nicht für Schäden, die durch Nichteinhaltung dieses Verbots verursacht werden.

## AUFBEWAHRUNG DER BETRIEBSANLEITUNG

Die Betriebsanleitung ist in der Nähe des Geräts in der dafür vorgesehenen Mappe, geschützt vor Flüssigkeiten o.Ä., welche die Lesbarkeit beeinträchtigen könnten, aufzubewahren.

## KONFORMITÄTSERKLÄRUNG

Die mit dem Gerät gelieferte Konformitätserklärung bescheinigt, dass das Gerät den geltenden Rechtsvorschriften entspricht.



### HINWEIS

Das Original der Konformitätserklärung ist in zweifacher Ausfertigung in den dem Gerät beigelegten Unterlagen enthalten.

## IDENTIFIZIERUNGSDATEN

Seriennummer und Gerätemodell sind auf dem Schild (1) angegeben.

Auf demselben Schild sind das Baujahr und die Produktkennnummer angegeben.

Diese Auskünfte braucht man bei der Bestellung von Ersatzteilen. Bitte notieren Sie hier die Gerätedaten.

GERÄTEMODELL .....
PRODUKTCODE .....
GERÄTESERIENNUMMER .....

## ANDERE REFERENZANLEITUNGEN

- Bedienungsanleitung des elektronischen Ladegeräts, die als Bestandteil dieser Anleitung betrachtet werden muss.
- Ersatzteilkatalog (im Lieferumfang enthalten)
- Service-Handbuch (beim Nilfisk Alto-Kundendienst einsehbar)

## ERSATZTEILE UND WARTUNG

Wenden Sie sich bei Fragen oder Problemen hinsichtlich Benutzung, Wartung und Reparatur an Fachpersonal bzw. direkt an einen Nilfisk-Alto-Kundendienst. Immer originale Ersatz- und Zubehörteile verwenden.

Der Nilfisk-Alto-Kundendienst steht Ihnen für technischen Kundendienst und die Bestellung von Ersatz- und Zubehörteilen zur Verfügung. Bitte immer Modell, Produktcode und Seriennummer angeben.

## ÄNDERUNGEN UND TECHNISCHE VERBESSERUNGEN

Nilfisk Alto entwickelt seine Produkte ständig weiter und behält sich das Recht vor, alle als erforderlich erachteten Änderungen und Verbesserungen vorzunehmen. Nilfisk Alto ist nicht verpflichtet, diese Änderungen an bereits verkauften Geräten vorzunehmen. Jegliche Änderung und/oder jegliches Hinzufügen von Zubehörteilen muss von Nilfisk Alto ausdrücklich genehmigt und darf nur von Nilfisk Alto vorgenommen werden.

## FUNKTIONSEIGENSCHAFTEN

Diese Schrubbautomaten wurden für die Reinigung (Waschen und Trocknen) von glatten und kompakten Fußböden in Wohn- und Industriebauten für den Einsatz unter von Fachpersonal kontrollierten Sicherheitsbedingungen entwickelt. Der Schrubbautomat ist nicht geeignet für die Reinigung von Teppichen oder Teppichböden.

## VEREINBARUNGEN

Alle in dieser Betriebsanleitung angegebenen Positions- und Richtungsangaben, wie vorwärts, rückwärts, vorn, hinten, rechts und links, beziehen sich auf die Bedienperson in Fahrposition mit den Händen am Schubbügel (2).

## AUSPACKEN/LIEFERUNG

Beim Auspacken des Geräts sind die auf der Verpackung angegebenen Anweisungen gewissenhaft zu befolgen.

Bei Gerätelieferung sorgfältig prüfen, ob Verpackung und Gerät beim Transport beschädigt wurden.

Wenn die Beschädigungen sichtlich sind, die Verpackung behalten, damit sie von der Transportfirma, die sie abgeliefert hat, vorgeführt werden kann. Für Schadenersatzleistungen unverzüglich mit der Transportfirma in Verbindung setzen.

Überprüfen, ob folgende Teile im Lieferumfang enthalten sind:

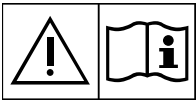
- Technische Unterlagen:
  - Betriebsanleitung des Schrubbautomaten
  - Anleitung des elektronischen Ladegeräts
  - Ersatzteilliste des Schrubbautomaten
- 1 x 40-A-Flachsicherung
- (Nur für ohne Batterien gelieferte Geräte)
  - 1 x roter Stecker mit Klemmen

## SICHERHEIT

Die unten gezeigten Symbole werden benutzt, um potentielle Gefahrbedingungen anzuzeigen. Diese Auskünfte immer aufmerksam lesen und die notwendige Vorsichtsmaßnahme nehmen, um Personen und Sachen zu schützen.

Die Mitarbeit des Bedieners ist zur Unfallverhütung wesentlich. Unfallverhütungsmaßnahmen können nicht greifen, wenn die Bedienperson nicht bereit ist, ihren Beitrag voll zu leisten. Die meisten Unfälle, die im Betrieb, am Arbeitsplatz oder beim Transport geschehen können, sind auf das Nichteinhalten von Grundvorsichtsmaßnahmen zurückzuführen. Ein aufmerksamer und vorsichtiger Bediener ist daher die beste Garantie für das Vermeiden von Unfällen und ist für die Wirksamkeit jedes Vorbeugeprogramms unverzichtbar.

## AM GERÄT ANGEBRACHTE SYMBOLE



### ACHTUNG!

*Vor jeglicher Arbeit am Gerät die Anleitungen aufmerksam lesen.*



### ACHTUNG!

*Das Gerät nicht mit direktem Wasserstrahl oder Hochdruckwasserstrahl waschen.*



### ACHTUNG!

*Das Gerät nicht auf höheren Gradientenoberflächen dann diese spezifiziert benutzen.*

## IM HANDBUCH VERWENDETE SYMBOLE



### GEFAHR!

*Es warnt den Benutzer vor einer möglicherweise tödlichen Gefahr.*



### ACHTUNG!

*Weist auf die potentielle Gefahr von Personunfällen hin.*



### HINWEIS!

*Bezeichnet einen Hinweis oder eine Anmerkung zu wichtigen bzw. nützlichen Funktionen.*

*Widmen Sie Absätzen, die durch dieses Symbol gekennzeichnet sind, höchste Aufmerksamkeit.*



### HINWEIS

*Bezeichnet eine Anmerkung zu wichtigen bzw. nützlichen Funktionen.*



### NACHSCHLAGEN

*Weist darauf hin, dass vor der Durchführung jeglicher Arbeiten die Betriebsanleitung zu konsultieren ist.*

## ALLGEMEINE HINWEISE

In diesem Abschnitt sind Warnhinweise in Bezug auf die potenzielle Gefahr von Geräte- und Personenschäden angeführt.



### GEFAHR!

- *Vor jeglichen Reinigungs- sowie Wartungsarbeiten und dem Austausch von Bauteilen, die Schalter auf „0“ stellen und Batterie abklemmen.*
- *Dieses Gerät darf nur von angemessen geschulten Personen verwendet werden.*
- *Bei Arbeiten in der Nähe von elektrischen Bauteilen sind sämtliche Schmuckstücke abzulegen.*
- *Nicht ohne geeignete stabile Sicherheitsstützen unter dem angehobenen Gerät arbeiten.*
- *Gerät nicht in Räumen einsetzen, in denen sich schädliche, gefährliche, brennbare und/oder explosive Pulver, Flüssigkeiten oder Dämpfe befinden: Dieses Gerät ist nicht zum Aufnehmen gefährlicher Stäube geeignet.*
- *Bei eingebauten Bleibatterien (WET), die Batterien weit von Funken, Flammen und rauchende Stoffe halten. Während der normalen Benutzung können explosive Gase austreten.*
- *Sind in das Gerät Bleibatterien (WET) eingebaut, entsteht beim Laden der Batterien hochexplosives Wasserstoffgas. Während des gesamten Ladezyklus der Batterien den Schmutzwassertank ausbauen und diese Operation nur in gut gelüfteten Bereichen und von offenen Flammen entfernt durchführen.*



### ACHTUNG!

- *Vor jeglichen Wartungs-/Reparaturarbeiten alle entsprechenden Anweisungen aufmerksam lesen.*
- *Vor der Benutzung des Ladegeräts prüfen, ob Frequenz und Spannung auf dem Gerätetypschild der Netzspannung entsprechen.*
- *Das Kabel des Ladegeräts nicht zum Ziehen oder Fortbewegen des Geräts und nicht als „Griff“ verwenden. Das Kabel des Ladegeräts nicht in Türen einklemmen und nicht über scharfe Kanten oder raue Oberflächen ziehen. Mit dem Gerät nicht über das Ladegerätkabel fahren.*
- *Das Kabel des Ladegeräts von heißen Oberflächen entfernt halten.*
- *Sind Kabel oder Stecker des Ladegeräts beschädigt, Batterien des Geräts nicht aufladen. Wenn das Gerät nicht richtig funktioniert, beschädigt ist, im Freien abgestellt bzw. ins Wasser fallen gelassen wurde, es zu einem Kundendienst bringen.*
- *Zur Verringerung der Brand-, Stromschlag- bzw. Verletzungsgefahr das unbeaufsichtigte Gerät nicht ans Stromnetz angeschlossen lassen. Vor Wartungsarbeiten, das Ladegerätkabel vom Stromnetz trennen.*
- *Beim Batterieladen ist es verboten zu rauchen.*
- *Das Gerät sowohl während des Betriebs als auch bei Stillstand stets vor Sonne, Regen und anderen Witterungen schützen. Das Gerät in trockenen geschützten Räumen abstellen: Dieses Gerät ist nur für den Trockenbetrieb geeignet und darf nicht unter feuchten Bedingungen in Außenbereichen eingesetzt oder abgestellt werden.*
- *Vor dem Einsatz des Geräts sämtliche Klappen und/oder Deckel, wie in der Betriebsanleitung angegeben, schließen.*
- *Dieses Gerät darf nicht von Personen (Kinder inklusive) benutzt werden, die nicht im vollen Besitz ihrer körperlichen, sensorischen oder geistigen Fähigkeiten sind oder über nicht ausreichende Erfahrung oder Kenntnisse verfügen, es sei denn, sie werden von für ihre Sicherheit verantwortlichem Personal überwacht oder in die Bedienung des Geräts eingewiesen. Kinder müssen überwacht werden, damit sie nicht an dem Gerät spielen.*
- *Wird das Gerät in der Nähe von Kindern verwendet, ist besondere Aufmerksamkeit erforderlich.*



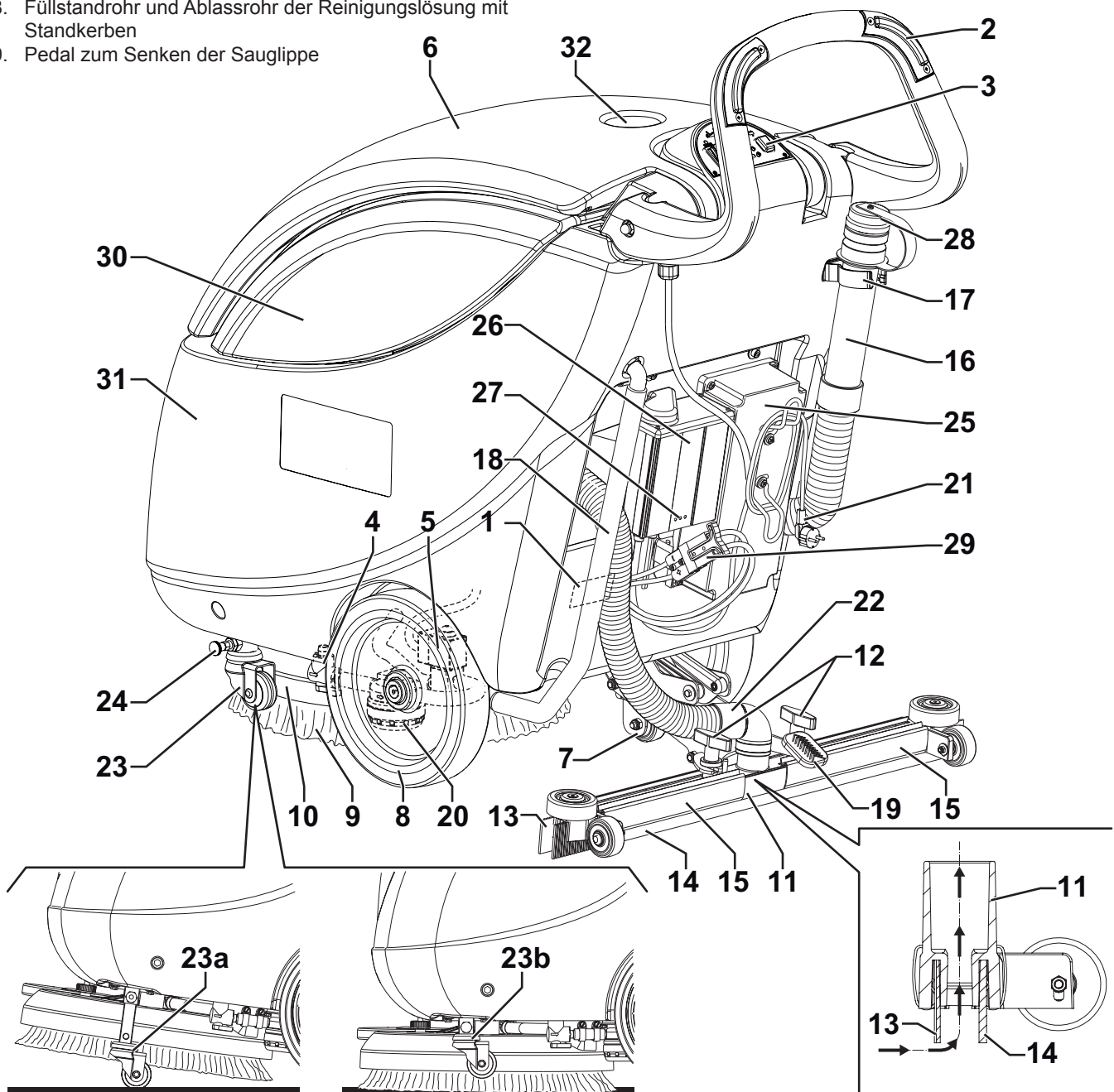
**ACHTUNG!**

- *Das Gerät nur für die in dieser Anleitung angegebenen Zwecke einsetzen. Nur von Nilfisk Alto empfohlene Zubehörteile verwenden.*
- *Das Gerät vor der Inbetriebnahme kontrollieren und sicherstellen, dass alle Bauteile montiert wurden. Durch den Einsatz eines nicht einwandfrei montierten Geräts können Personen verletzt und Ausrüstung beschädigt werden.*
- *Angemessene Vorsichtsmaßnahmen ergreifen, damit sich Haare, Schmuckstücke oder weite Kleidungsstücke nicht in beweglichen Geräteteilen verfangen können.*
- *Das Gerät nicht auf Oberflächen mit einem stärkeren als dem auf dem Gerät angegebenen Gefälle einsetzen.*
- *Gerät nicht auf geneigten Flächen einsetzen.*
- *Um die Gerätestabilität nicht zu gefährden, Gerät nicht in einem größeren Winkel als auf dem Gerät angegeben neigen.*
- *Das Gerät nicht in stark staubiger Umgebung verwenden.*
- *Gerät nur in ausreichend beleuchteten Bereichen einsetzen.*
- *Bei der Geräteverwendung darauf achten, dass weder Personen- noch Sachschäden entstehen.*
- *Nicht gegen Regale oder Gerüste stoßen, vor allem wenn Gegenstände herunterfallen könnten.*
- *Keine Flüssigkeitsbehälter auf dem Gerät abstellen. Getränkehalter benutzen.*
- *Das Gerät nur bei Temperaturen zwischen 0°C und +40°C verwenden.*
- *Die Lagertemperatur des Geräts muss zwischen 0°C und +40°C liegen.*
- *Die Luftfeuchtigkeit muss zwischen 30 % und 95 % betragen.*
- *Bei der Verwendung von Bodenreinigungsmitteln Anweisungen und Hinweise auf der jeweiligen Verpackung beachten.*
- *Vor dem Umgang mit Bodenreinigungsmitteln geeignete Schutzhandschuhe anziehen.*
- *Das Gerät nicht als Transportmittel verwenden.*
- *Zur Vermeidung von Schäden am Fußboden Bürste/Pad bei stehendem Gerät nicht in Betrieb lassen.*
- *Im Brandfall möglichst einen Pulverlöscher und keinen Wasserlöscher verwenden.*
- *Die Schutzvorrichtungen des Geräts keinesfalls beschädigen. Alle Anweisungen zur ordentlichen Wartung sind gewissenhaft zu befolgen.*
- *Keine Gegenstände durch Öffnungen in das Gerät fallen lassen. Sind Öffnungen verstopft, Gerät nicht verwenden. Die Öffnungen frei von Staub, Fasern, Haare und allen anderen Fremdkörpern, welche den Luftstrom verringern können, halten.*
- *Die am Gerät angebrachten Hinweisschilder nicht entfernen oder verändern.*
- *Dieses Gerät ist nicht für den Einsatz auf öffentlichen Straßen und Wegen zugelassen.*
- *Beim Transport des Geräts bei Bedingungen unter der Gefriertemperatur mit Vorsicht vorgehen. Das im Schmutzwassertank oder in den Leitungen vorhandene Wasser könnte gefrieren und das Gerät schwer beschädigen.*
- *Nur im Lieferumfang enthaltene oder in der Betriebsanleitung angeführte Bürsten und Pads verwenden. Die Benutzung von anderen Bürsten oder Pads kann die Sicherheit gefährden.*
- *Bei Funktionsstörungen sicherstellen, dass diese nicht auf mangelnde Gerätewartung zurückzuführen sind. Andernfalls das Fachpersonal bzw. den autorisierten Kundendienst benachrichtigen.*
- *Müssen Bauteile ausgewechselt werden, stets ORIGINALERSATZTEILE beim Kundendienst oder einem autorisierten Vertragshändler anfordern.*
- *Zur Gewährleistung von Gerätesicherheit und -leistung die im entsprechenden Kapitel dieser Betriebsanleitung vorgesehene planmäßige Wartung von Fachpersonal oder einem autorisierten Kundendienst durchführen lassen.*
- *Das Gerät nicht mit direktem oder unter Druck stehendem Wasserstrahl oder mit ätzenden Reinigungsmitteln reinigen.*
- *Das Gerät enthält giftige und schädliche Stoffe (Batterien etc.), für die eine Entsorgung durch entsprechende Stellen (siehe Kapitel „Verschrottung“) gesetzlich vorgeschrieben ist. Fahrzeug am Ende seiner Lebensdauer vorschriftsmäßig entsorgen!*

## GERÄTEBESCHREIBUNG

### GERÄTEAUFBAU

1. Schild Seriennummer/technische Daten/  
Konformitätszeichen
2. Schubbügel
3. Schalttafel
4. Öffnungs-/Schließventil Reinigungslösungsfluss
5. Elektroventil Reinigungslösung
6. Schmutzwassertankdeckel
7. Hinterrad zum Aufsetzen bei gehobener Sauglippe
8. Mittelräder auf feststehender Achse
9. Bürste/Pad
10. Bürsten-/Padhalterkopf
11. Sauglippe
12. Sterngriffe Sauglippenbefestigung
13. Gummi vorne Sauglippe
14. Gummi hinten Sauglippe
15. Befestigungsfedern Sauglippengummis
16. Schmutzwasserablassrohr
17. Halter Schmutzwasserablassrohr
18. Füllstandrohr und Ablassrohr der Reinigungslösung mit  
Standkerben
19. Pedal zum Senken der Sauglippe
20. Filter Reinigungslösung
21. Ladegerät
22. Ansaugrohr Sauglippe
23. Transport-/Parkrad
- 23a. Transport-/Parkrad aktiviert
- 23b. Transport-/Parkrad deaktiviert
24. Arretierstift Transport-/Parkrad
25. Elektrokasten
26. Ladegerät
27. Kontrollleuchten Ladegerät
28. Schmutzwasserablassstopfen
29. Batteriestecker (rot). Dieser Steckverbinder dient auch  
als NOT-AUS-KNOPF für das sofortige Abschalten aller  
Funktionen.
30. Schmutzwassertank
31. Reinigungslösungstank
32. Becher- und Getränkedosenhalter

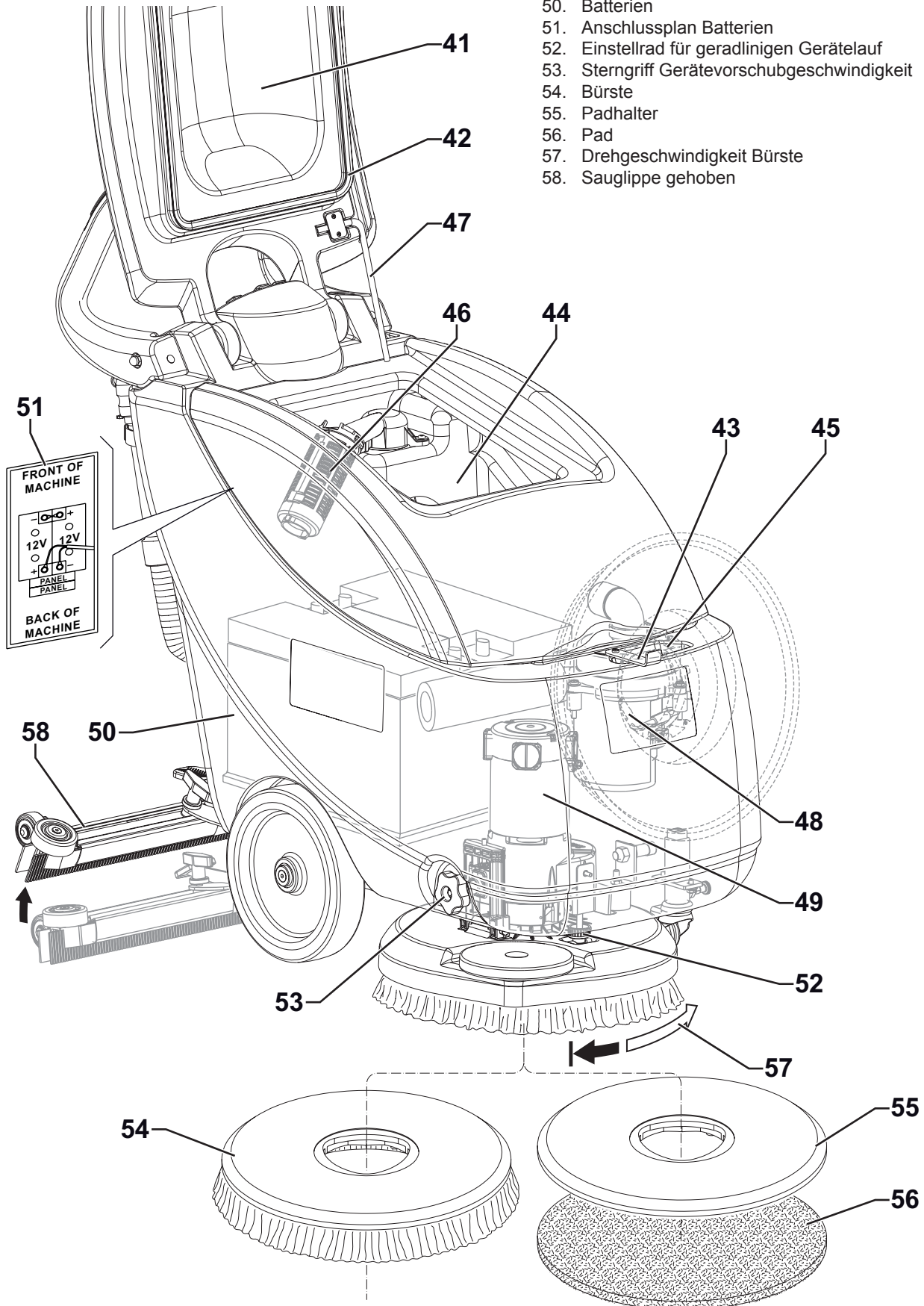


P100636



## GERÄTEAUFBAU (Fortsetzung)

- |  |  |
|--|--|
| 41. Schmutzwassertankdeckel (geöffnet) | 45. Einfüllstutzen Reinigungslösungstank               |
| 42. Dichtung Schmutzwassertankdeckel   | 46. Ansauggitter mit automatischem Schwimmerverschluss |
| 43. Vorderer Bürsten-/Padhalter        | 47. Sicherheitsstab bei geöffnetem Deckel              |
| 44. Schmutzwassertankfach              | 48. Motor Ansauganlage                                 |
|  | 49. Motor Bürste/Padhalter                             |
|  | 50. Batterien  |
|  | 51. Anschlussplan Batterien                            |
|  | 52. Einstellrad für geradlinigen Gerätelauf            |
|  | 53. Sterngriff Gerätevorschubgeschwindigkeit           |
|  | 54. Bürste   |
|  | 55. Padhalter  |
|  | 56. Pad  |
|  | 57. Drehgeschwindigkeit Bürste                         |
|  | 58. Sauglippe gehoben                                  |



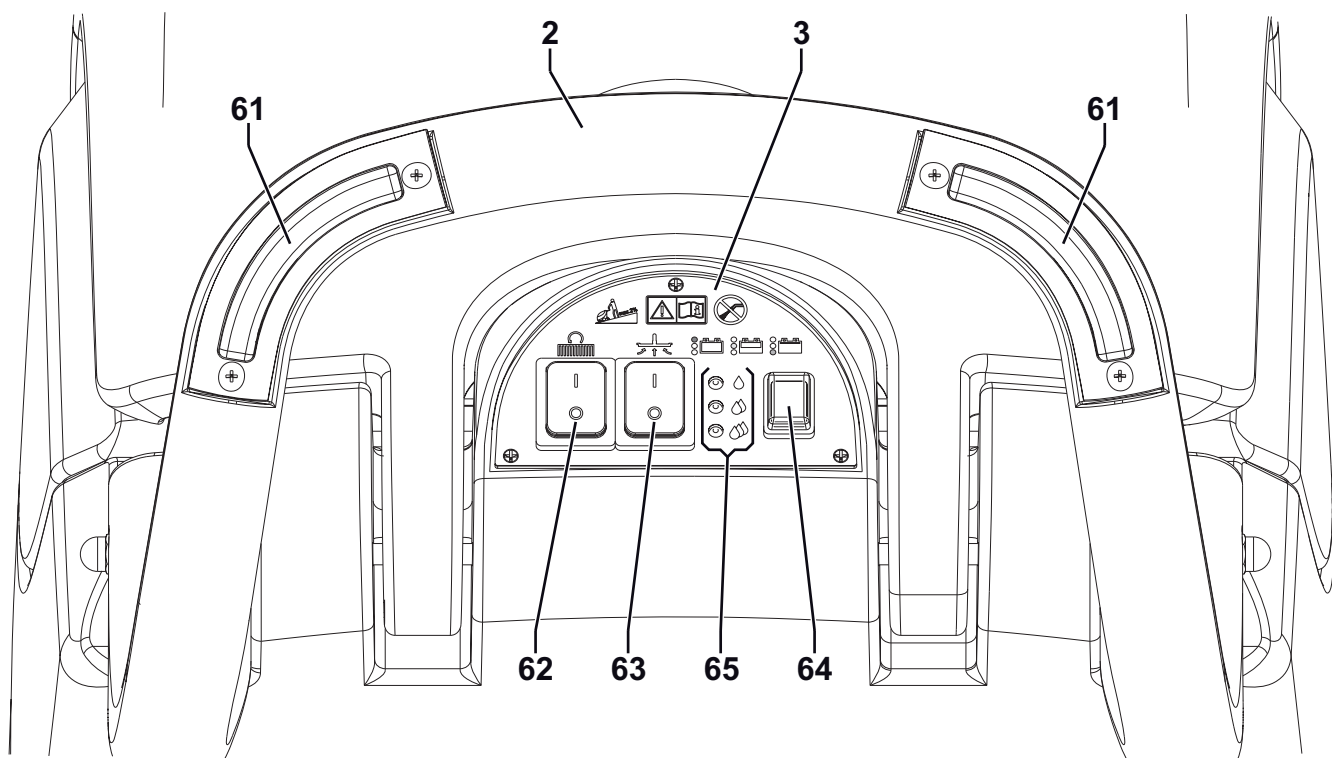
P100637

**SCHUBBÜGEL UND BEDIENFELD**

61. Freigabeschalter zur Betätigung der Bürste  
 62. Schalter zum Einschalten von Bürste/Padhalter  
 63. Schalter zum Einschalten der Ansauganlage  
 64. Taste für Reinigungslösungsfluss. Drücken, um die Menge bis zur gewünschten Einstellung zu ändern, wie von den LED (65) angezeigt.
65. LED-Anzeigeleuchten mit doppelter Funktion:
- Anzeigen der Reinigungslösungsflussmenge
    - 1 LED an: Mindestflussmenge der Reinigungslösung.
    - 2 LED an: Mittlere Flussmenge der Reinigungslösung.
    - 3 LED an: Höchstflussmenge der Reinigungslösung.
    - LED aus: Reinigungslösungsfluss geschlossen.
  - Anzeigen Batterieladezustand
    - Grüne LED - Batterien geladen
    - Gelbe LED - Batterien fast leer
    - Rote LED - Batterien leer

**HINWEIS**

Wenn die Batterien geladen sind, wird die LED-Anzeige des Batterieladezustands nur 5 Sekunden lang nach Einschalten des Geräts angezeigt. Sind die Batterien dagegen fast oder ganz leer, wird die entsprechende Meldung durchgehend angezeigt. Um den Reinigungslösungsfluss in diesem Fall anzeigen zu können, die Taste (65) drücken.



P100638

**ZUBEHÖR/SONDERAUSSTATTUNG**

Neben den mit der Grundausrüstung gelieferten Bauteilen sind je nach spezifischer Geräteverwendung folgende Zubehörteile/Sonderausstattungen lieferbar:

- Batterien
- Bürsten/Pads aus anderen, nicht Standardmaterialien

Bitte setzen Sie sich für weitere Informationen zu den obengenannten Zubehörteilen/Sonderausstattungen mit einem Händler Ihrer Wahl in Verbindung.

**TECHNISCHE DATEN**

Modell	Scrubtec 343.2 B	Scrubtec 343.2 B COMBI
Gerätelänge	1.115 mm	
Gerätebreite mit Sauglippe	720 mm	
Gerätebreite ohne Sauglippe	570 mm	
Gerätehöhe	1.050 mm	
Gewicht ohne Batterien und mit leeren Tanks	57 kg	
Höchstgewicht bei Betriebsbereitschaft (GVW)	133 kg	
Versandgewicht	90 kg	144 kg
Mindestlenkradius	750 mm	
Arbeitsbreite	430 mm	
Maße Batteriefach	350 x 350 x 260 mm	
Durchmesser Mittelräder auf feststehender Achse	250 mm	
Durchmesser Bürste/Pad	430-432 mm	
Bodendruck Hinterräder	2 N/mm <sup>2</sup>	
Anpressdruck Bürste/Pad auf den Boden bei vollem Tank und herabgelassener Sauglippe	30 kg	
Ansaugung	1.200 mmH <sub>2</sub> O	
Reinigungslösungsdosierung min./max.	0,4/1,6 Liter/Min.	
Geschwindigkeit Bürsten-/Padhaltermotor	155 U/min	
Schalldruckpegel am Ohr der Bedienperson (ISO 11201, ISO 4871, EN 60335-2-72) (LpA)	65 dB(A) ± 3 dB(A)	
Vom Gerät emittierter Schalleistungspegel (ISO 3744, ISO 4871, EN 60335-2-72) (LwA)	89 dB(A)	
Schwingungspegel am Arm der Bedienperson (ISO 5349-1, EN 60335-2-72)	< 2,5 m/s <sup>2</sup>	
Maximale Einsatzneigung	2%	
Kapazität Reinigungslösungstank	31 Liter	
Kapazität Schmutzwassertank	30 Liter	
IP-Schutzklasse	X4	
Schutzklasse (elektrisch)	III	
Motorleistung Ansauganlage	300 W	
Leistung Bürsten-/Padhaltermotor	450 W	
Leistungsaufnahme gesamt	0,75 kW	
Batteriespannung	24 V	
Standardbatterien (2 Stück)	-	12 V, 68 Ah C5 (GEL) Monobloc
Ladegerät	100-240 VAC	
Betriebsdauer (Standardbatterien)	~ 2 Std.	

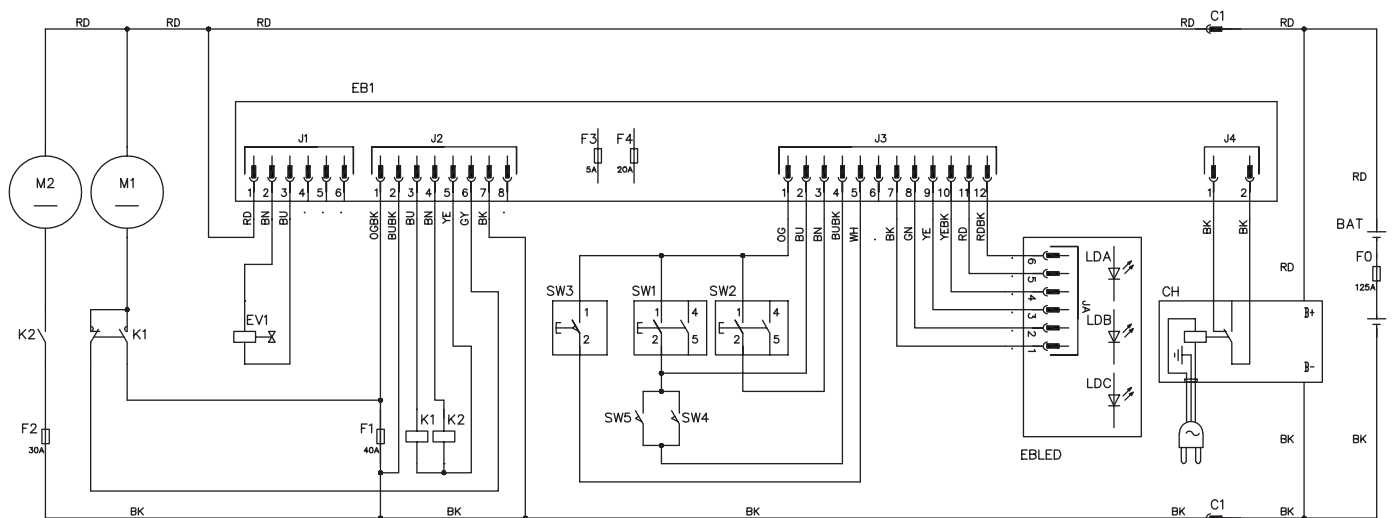
## SCHALTPLAN

## Legende

BAT	24-V-Batterie
C1	Batteriesteckverbinder
CH	Ladegerät
EB1	Elektronikkarte Funktionen
EBLED	LED-Steuerkarte
EV1	Elektroventil Reinigungslösung
F0	Sicherung Batterie (125 A)
F1	Sicherung Bürstenmotor (40 A)
F2	Sicherung Ansaugmotor (30 A)
F3	Sicherung Signalkreis (5 A)
F4	Sicherung Bürstenaushakung (20 A)
K1	Fernschalter Bürste
K2	Relais Ansaugmotor
LDA	Grüne LED
LDB	Grüne/gelbe LED
LDC	Grüne/rote LED
M1	Bürstenmotor
M2	Motor Ansauganlage
SW1	Bürstenschalter
SW2	Schalter Ansauganlage
SW3	Schalter Reinigungslösungsdosierung
SW4,5	Schalter Bürstenfreigabe

## Farbcodes

BK	Schwarz
BU	Hellblau
BN	Braun
GN	Grün
GY	Grau
OG	Orange
PK	Rosa
RD	Rot
VT	Violett
WH	Weiß
YE	Gelb



P100639

## BETRIEB

**ACHTUNG!**

*An einigen Stellen des Geräts sind folgende Aufkleber angebracht:*

- **GEFAHR**
- **ACHTUNG**
- **HINWEIS**
- **NACHSCHLAGEN**

Während des Lesens dieser Anleitung hat sich die Bedienperson die Bedeutung der auf den Aufklebern abgebildeten Symbole einzuprägen (siehe Abschnitt der an dem Gerät angebrachten Symbole).

Die Aufkleber keinesfalls abdecken und bei Beschädigung sofort ersetzen.

### BATTERIEN EINES NEUEN GERÄTS ÜBERPRÜFEN/VORBEREITEN

**ACHTUNG!**

*Werden die Batterien nicht korrekt eingebaut und angeschlossen, können die elektrischen Gerätebauteile schwer beschädigt werden. Die Batterien dürfen nur von Fachpersonal eingebaut werden.*

*Funktionsschaltkarte und Batterieladegerät gemäß dem eingebauten Batterietyp (WET o GEL) einstellen.*

*Die Batterien vor der Installation auf Schäden prüfen.*

*Den Batteriestecker und den Netzstecker des Ladegeräts trennen.*

*Batterien äußerst vorsichtig bewegen.*

*Die mit dem Gerät gelieferten Schutzkappen der Batteriepole installieren.*

Für das Gerät sind zwei 12-V-Batterien erforderlich, die gemäß Anschlussplan (51) anzuschließen sind.

Das Gerät wird mit folgenden Ausstattungen geliefert:

#### **In das Gerät eingebaute und betriebsbereite GEL/AGM-Batterie**

1. Sicherstellen, dass der Batteriesteckverbinder (29) angeschlossen ist.
2. Gerät einschalten (siehe Abschnitt „Gerät einschalten und abstellen“). Leuchtet die grüne LED der Batteriestatusanzeige (64) auf, sind die Batterien betriebsbereit.
3. Leuchtet die gelbe oder rote Ladeanzeige-LED (64) auf, müssen die Batterien geladen werden (siehe entsprechenden Absatz im Abschnitt „Wartung“).

#### **Ohne Batterien**

1. Geeignete Batterien kaufen [siehe Absatz „Technische Daten“ und das Schema (51)]. Zur Auswahl und Montage der Batterien setzen Sie sich bitte mit einem Fachhändler in Verbindung.
2. Gerät und Ladegerät (sofern im Lieferumfang enthalten) gemäß dem eingebauten Batterietyp wie im nachstehenden Abschnitt erläutert einstellen.



## EINSTELLUNG DES EINGEBAUTEN BATTERIETYP (WET ODER GEL/AGM)

Geräteplatine und Bordladegerät gemäß dem eingebauten Batterietyp (WET oder GEL/AGM) wie folgt einstellen:

### Geräteeinstellung

1. Batteriestecker (29) trennen.
2. Das Gerät ist werksseitig auf GEL/AMG-Batterien eingestellt. Entspricht das dem eingebauten Batterietyp, weiter unter Punkt 6. Andernfalls auch die vorherigen Punkte 3, 4 und 5 ausführen.
3. Schrauben (A, Abb. 1) herausdrehen und Deckel (B) des Elektrokastens (25) vorsichtig abnehmen.
4. Mikroschalter (C) auf der Platine auf WET stellen.



### ACHTUNG!

*Den anliegenden Schalter (D) nicht bewegen/umschalten.*

5. Deckel (B) des Elektrokastens wieder aufsetzen und Schrauben (A) eindrehen.

### Einstellung des Ladegeräts

6. Für die Einstellungen des Ladegeräts siehe Anleitungen in der entsprechenden, dem Gerät beiliegenden Bedienungsanleitung.

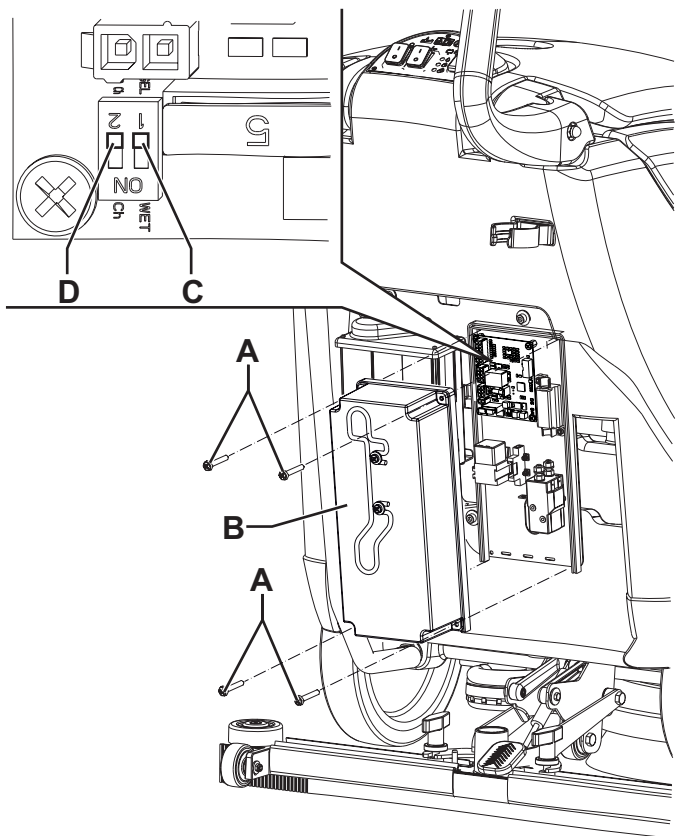


Abbildung 1

P100640

### Batterien einbauen

7. Ansaugrohr (22) von der Sauglippe (11) lösen.
8. Das Ablassrohr des Schmutzwassers (16) aus dem Halter (17) trennen.
9. Deckel (6) öffnen.
10. Den Schmutzwassertank (A, Abb. 2) im Bereich (B) fassen und leicht anheben.
11. Ansaugrohr (C) vom Tank abnehmen und Tank (A) mit den Leitungen (D) und (E) ausbauen.
12. Batterien gemäß Anschlussschema (51) einbauen.
13. Schritte 7 bis 11 in umgekehrter Reihenfolge durchführen und Tank (A) wieder einbauen.

### Batterien laden

14. Batterien laden (siehe Verfahren im entsprechenden Absatz „Wartung“).

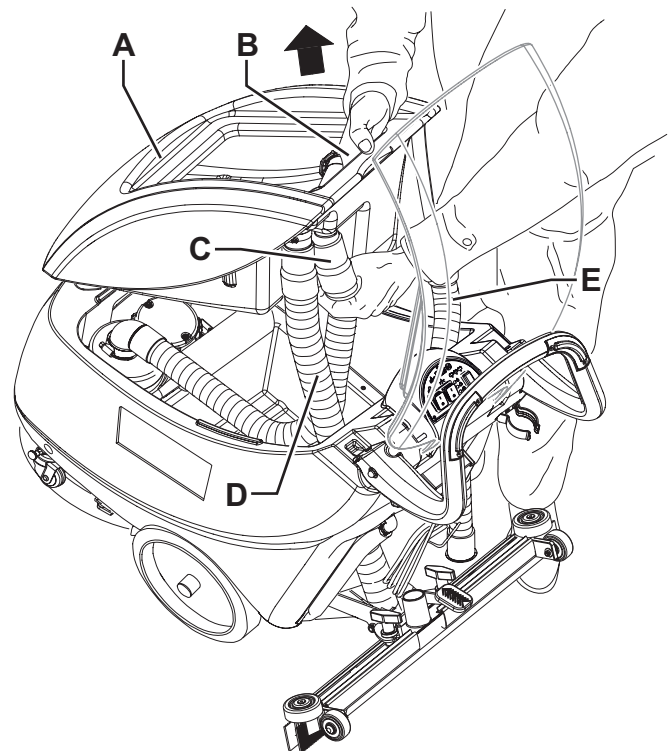


Abbildung 2

P100641

## VOR DEM EINSCHALTEN DES GERÄTS

### Montage der Bürste bzw. des Padhalters



#### HINWEIS

Je nach Beschaffenheit des zu reinigenden Bodens, können die Bürste (54) oder der Padhalter (55 und 56) montiert werden.

1. Arretierstift (24) betätigen und Transport-/Parkvorrichtung (23b) des Geräts deaktivieren.
2. Bürsten-/Padhalterkopf (10) durch Herunterdrücken des Schubbügels (2) anheben.
3. Bürste (54) oder Padhalter (55 und 56) unter dem Kopf positionieren.
4. Kopf (10) mit dem Schubbügel (2) absenken.
5. Den Schalter (62) in die Position „I“ stellen.
6. Die Betätigungstasten der Bürste (61) einige Sekunden lang betätigen, damit die Bürste/der Padhalter in der Nabe des Kopfes (10) einrastet. Falls erforderlich wiederholen, bis die Bürste/der Padhalter angekuppelt ist.

### Erhältliche Bürstentypen und Leitfaden für ihre Anwendung (Vorschläge)

	Modelle	MIDLITE GRIT 180	MIDGRIT 240	PROLITE	UNION MIX
Allgemeine Reinigung	Beton				
	Terrassenboden				
	Keramik-/Steinfliesen				
	Marmor				
	Vinylplatten				
	Gummiplatten				
Polieren	Gummiplatten				
	Marmor				
	Vinylplatten				

### Sauglippenmontage

7. Sauglippe (11) montieren und mit den Sterngriffen (12) fixieren. Ansaugrohr (22) an die Sauglippe anschließen.

### Reinigungslösungstank befüllen



#### HINWEIS!

Nur für das eingesetzte Gerät geeignete flüssige, schaumarme und nicht brennbare Reinigungsmittel verwenden.



#### ACHTUNG!

Bei der Verwendung von Bodenreinigungsmitteln Anweisungen und Hinweise auf der jeweiligen Verpackung beachten.

Vor dem Umgang mit Bodenreinigungsmitteln geeignete Schutzhandschuhe anziehen.

8. Unter Benutzung des Stutzen (45), den Tank (31) mit einer Reinigungslösung geeignet für die auszuführende Bearbeitung füllen. Den Reinigungslösungstank nicht voll einfüllen, sondern einige Zentimeter vor dem Rand frei lassen. Stets die Verdünnungshinweise beachten, die auf dem Verpackungsaufkleber des verwendeten chemischen Produkts angezeigt sind, um die Reinigungslösung zu präparieren. Die Temperatur der Reinigungslösung darf nicht 40°C überschreiten.

## GERÄT EINSCHALTEN UND ABSTELLEN

### Gerät einschalten

1. Gerät wie im vorstehenden Abschnitt erläutert vorbereiten.
2. Die Sauglippe (11) mit dem Pedal (19) absenken.
3. Den Schalter (62) in die Position „I“ stellen, um den Bürstenmotor einzuschalten.
4. Die LED (65) zeigen den Ladezustand der Batterien 5 Sekunden lang nach Einschalten des Geräts an. Beim Aufleuchten der grünen LED ist das Gerät betriebsbereit. Leuchtet die gelbe oder rote Ladeanzeige-LED auf, müssen die Batterien geladen werden (siehe entsprechenden Absatz im Abschnitt „Wartung“).



#### HINWEIS

Wenn die Batterien geladen sind, wird der Batterieladezustand nur 5 Sekunden lang nach Einschalten des Geräts angezeigt. Sind die Batterien dagegen fast oder ganz leer, wird die entsprechende Meldung durchgehend angezeigt. Um den Reinigungslösungsfluss in diesem Fall anzeigen zu können, die Taste (64) drücken.

5. Den Schalter (63) in die Position „I“ stellen, um den Saugmotor einzuschalten.
6. Die Einschalttaste des Reinigungslösungsflusses (64) drücken, um die ausgegebene Lösungsmenge zu ändern. Die leuchtenden grünen LED (65) geben die Flussmenge gemäß der folgenden Tabelle an:

LED ein (65)				
Einstellung	Mindestflussmenge der Reinigungslösung.	Mittlere Flussmenge der Reinigungslösung.	Höchstflussmenge der Reinigungslösung.	Reinigungslösungsfluss geschlossen.

7. Den Schubbügel (2) mit den Händen greifen und die Bürstenbetätigungstasten (61) gleichzeitig drücken, um mit dem Waschen/Trocknen zu beginnen.

### Gerät abstellen

8. Die Bürstenbetätigungstasten (61) loslassen.
9. Den Schalter (63) in die Position „0“ stellen, um den Saugmotor auszuschalten.
10. Den Schalter (62) in die Position „0“ stellen, um den Bürstenmotor auszuschalten.
11. Arretierstift (24) betätigen und Bürste/Padhalter durch Einführen der Transport-/Parkvorrichtung (23a) anheben (siehe Abb. 5).
12. Sicherstellen, dass das Gerät sich nicht von selbst bewegen kann.



#### HINWEIS

Bei jedem Ausschalten des Geräts wird das Programm der Reinigungslösungseinstellung automatisch auf das Mindestniveau zurückgesetzt, um weniger Wasser zu verbrauchen.



#### HINWEIS!

Bei unmittelbarer Notwendigkeit und um jegliche Funktionen des Geräts zu unterbrechen, den Batteriesteckverbinder (29) trennen. Den Steckverbinder wieder anschließen und die Funktion des Geräts wiederherstellen.

### Heben der Sauglippe

Die Sauglippe wie hier unten angegeben heben:

1. Den Schubbügel (2) greifen und senken, bis das Hinterrad (7) den Boden berührt (A, Abb. 3), dann die Sauglippe in gehobener Position einrasten lassen (B).

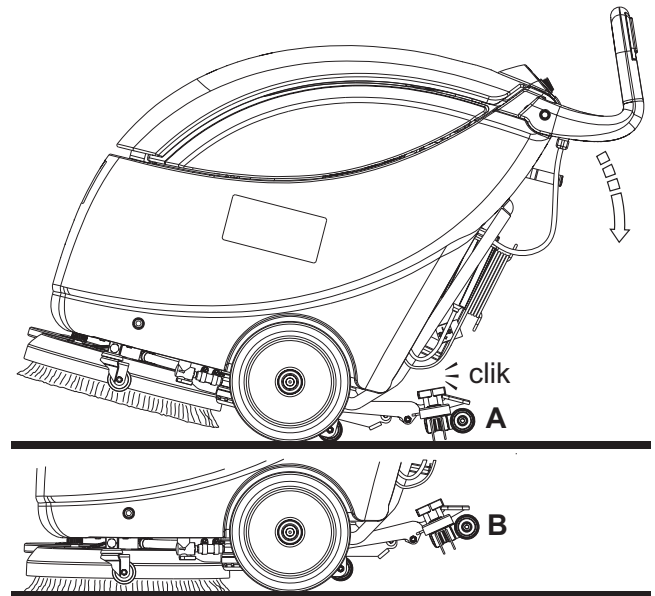


Abbildung 3

P100642

### GERÄT IN BETRIEB (WISCHEN/TROCKNEN)

1. Gerät wie in vorstehendem Absatz erläutert einschalten.
2. Das Gerät mit beiden Händen am Schubbügel (2) führen und mit dem Waschen/Trocknen des Bodens beginnen.
3. Falls erforderlich, die zur Bürste fließende Menge Reinigungslösung mit der Taste (65) ändern.



#### HINWEIS!

Um die Oberfläche des zu reinigenden Bodens nicht zu beschädigen, die Bürste nicht ohne Flüssigkeit verwenden und Bürste/Pad bei stehendem Gerät durch Loslassen der Tasten (61) anhalten.



#### HINWEIS!

Vor dem Anheben der Bürste/des Pads die Rotation durch Loslassen der Tasten (61) anhalten.



#### HINWEIS

Damit auch die Bodenränder an den Wänden einwandfrei gereinigt/getrocknet werden, empfiehlt Nilfisk Alto, wie auf Abbildung 4 mit der rechten Geräteseite an die Ränder heranzufahren.

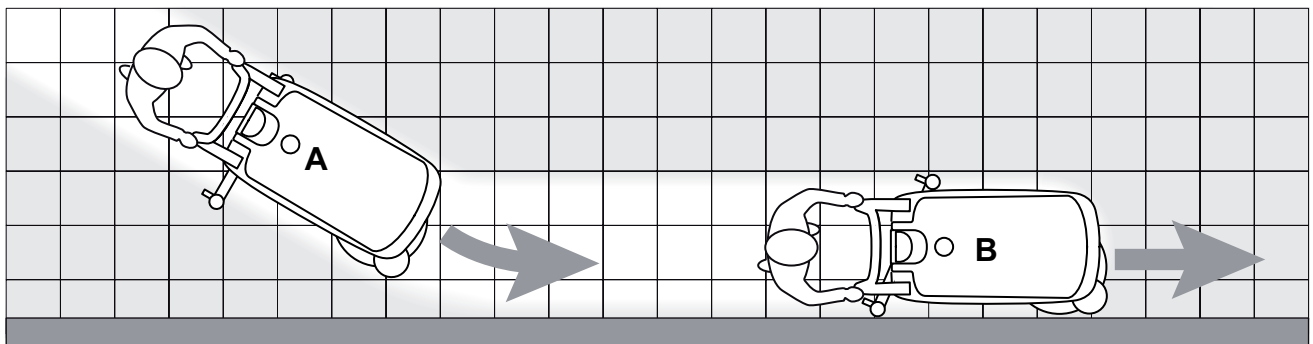


Abbildung 4

P100643



#### HINWEIS!

Ist der Bürsten-/Padhaltermotor aufgrund von Fremdkörpern, welche die Bürsten-/Padrotation behindern, oder wegen schwieriger Böden/zu harter Bürsten überlastet, stoppt ein Sicherheitssystem die Bürste/den Padhalter nach ca. einer Minute Dauerüberlast.

Der Überlastungszustand wird durch gleichzeitiges Blinken der drei LED (64) angezeigt.

Um mit dem Reinigen nach dem durch Überlast bedingten Stoppen der Bürste/des Padhalters fortzufahren, die Taste (62) in die Stellung „0“ bringen und Gerät abschalten. Das Gerät neu starten, indem man die Taste (62) in die Position „I“ stellt.

### Vorschubgeschwindigkeit des Geräts einstellen

- Die Fahrgeschwindigkeit des Geräts ändert sich je nach Art des zu reinigenden Bodens und der gewählten Bürste bzw. Pad. Falls erforderlich, kann die Fahrgeschwindigkeit, wie im Kapitel „Wartung“ erläutert, eingestellt werden.

### Entladen der Batterien während des Betriebs

- Solange die grüne LED der Ladeanzeige (64) während der ersten 5 Sekunden aufleuchtet, kann das Gerät normal betrieben werden. Leuchten die gelbe und die rote LED auf, muss die Batterie geladen werden, da die restliche Betriebszeit des Geräts nur noch sehr gering ist.



#### HINWEIS!

**Um die Batterien nicht zu beschädigen und die Lebensdauer der Batterien nicht zu verkürzen, das Gerät nicht mit entladenen Batterien verwenden.**

### TRANSPORT/PARKEN DES GERÄTS

Zum Transport/Parken des Geräts wie folgt vorgehen.

- Die Schalter (62) und (63) auf „0“ stellen und Gerät ausschalten.
- Die Sauglippe (59) heben.
- Arretierstift (24) betätigen und Bürste/Padhalter durch Einführen der Transport-/Parkvorrichtung (23a) anheben (Abb. 5).
- Das Gerät dann in den Bereich zum Transport/Parken schieben.
- Damit Bürste/Pad nach Arbeitsende nicht über den Boden gezogen werden und Feuchtigkeitsspuren zurücklassen, wird empfohlen Bürste/Pad aus dem Kopf auszuhängen (für den Vorgang, siehe Verfahren hier unten) und die Gruppe dann am vorderen Halter (43) aufzuhängen.

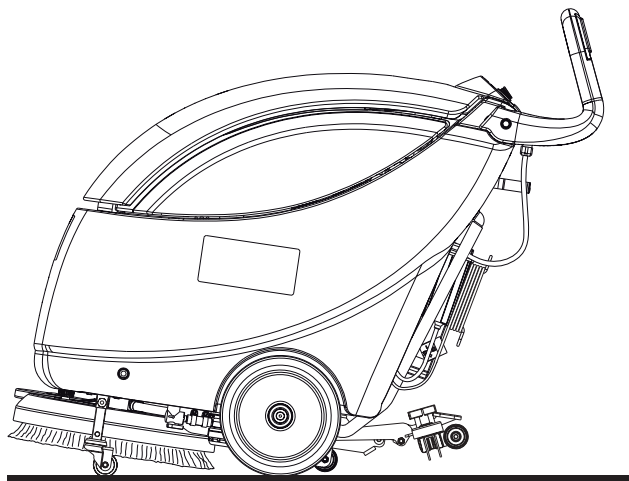


Abbildung 5

P100644

### Ein-/Ausbau von Bürste/Padhalter

Die Bürste/Padhalter wie folgt aus dem Kopf ausbauen:

- Den Schalter (62) in die Position „I“ stellen.
- Bürsten-/Padhalterkopf (10) durch Herunterdrücken des Schubbügels (2) anheben.
- Die Schalter (61) dreimal nacheinander drücken, dann warten, bis die Bürste anläuft, stehen bleibt und sich aus der Antriebsnabe aushakt.
- Um das Gerät auszuschalten, den Schalter (62) in die Position „0“ stellen.

### TANKS ENTLEREEN

Ein automatisches Schwimmersystem (46) blockiert die Sauganlage, wenn der Sammelwassertank (30) voll ist.

Das Sperren der Ansauganlage aufgrund der Einfüllung des Schmutzwassertanks wird durch eine Zunahme des Geräusches des Motors der Ansauganlage angezeigt, außerdem wird der Fußboden nicht getrocknet.



#### HINWEIS!

**Blockiert die Ansauganlage unvorhergesehen (z. B. wenn der Schwimmer aufgrund eines ruckartigen Verschiebens des Geräts vorzeitig eingreift), muss sie, damit sie wieder normal funktioniert, ausgeschaltet werden: Schalter (63) in die Position „0“ stellen, den Deckel (41) des Schmutzwassertanks öffnen und sicherstellen, dass der Schwimmer im Ansauggitter (46) bis zum Wasserstand abgesunken ist. Danach Deckel (6) des Schmutzwassertanks schließen und die Ansauganlage wieder einschalten, indem man den Schalter (63) in die Position „I“ stellt.**

Ist der Schmutzwassertank (30) voll, wie folgt entleeren.



### Entleerung des Sammelwassertanks

1. Um das Gerät auszuschalten, die Schalter (62) und (63) in die Position „0“ stellen.
2. Die Sauglippe (59) heben.
3. Das Gerät in den Entsorgungsbereich schieben.
4. Arretierstift (24) betätigen und Bürste/Padhalter durch Aktivieren der Transport-/Parkvorrichtung (23b) anheben.
5. Den Schmutzwassertank (30) mit dem Ablassrohr (16) entleeren. Nach dem Entleeren den Tank mit Frischwasser spülen.

### Reinigungslösungstank entleeren

Schritte 1. bis 4. durchführen.

6. Reinigungslösungstank (31) mit dem Rohr (18) entleeren.
7. Nach dem Entleeren den Tank mit Frischwasser spülen.

### NACH DER GERÄTEBENUTZUNG

Am Arbeitsende vor dem Abstellen des Geräts:

1. Zum Entfernen der Bürste/des Padhalters wie unter Absatz „Transport/Parken des Geräts“ vorgehen.
2. Tanks (30 und 31) wie im vorstehenden Abschnitt erläutert, entleeren.
3. Nach der Gerätebenutzung die vorgesehenen Wartungsarbeiten (siehe Absatz „Wartung“ in der Betriebsanleitung) durchführen.
4. Bürste/Padhalter und Sauglippe anheben oder entfernen und Gerät an einem trockenen und sauberen Ort abstellen.

### SCHMUTZWSSERTANK AUSBAUEN

Um die Bleibatterien (WET) zu prüfen bzw. laden, oder für andere Arbeiten, kann es notwendig sein den Sammelwassertank (30) auszubauen. Den entsprechenden Vorgang ist unten angezeigt.

1. Überprüfen, ob sich Schalter (62) und (63) in Stellung 0 befinden.
2. Den Schmutzwassertank (30), wie es im entsprechenden Abschnitt „Ausleeren der Tanks“ beschrieben ist, entleeren.
3. Das Gerät auf ebenem Untergrund abstellen.
4. Ansaugrohr (22) von der Sauglippe (11) lösen.
5. Das Schmutzwasser-Ablassrohr (16) aus dem Halter (17) trennen.
6. Deckel (6) öffnen.
7. Den Schmutzwassertank (A, Abb. 6) im Bereich (B) fassen und leicht anheben.
8. Ansaugrohr (C) vom Tank abnehmen und Tank (A) mit den Leitungen (D) und (E) entfernen.

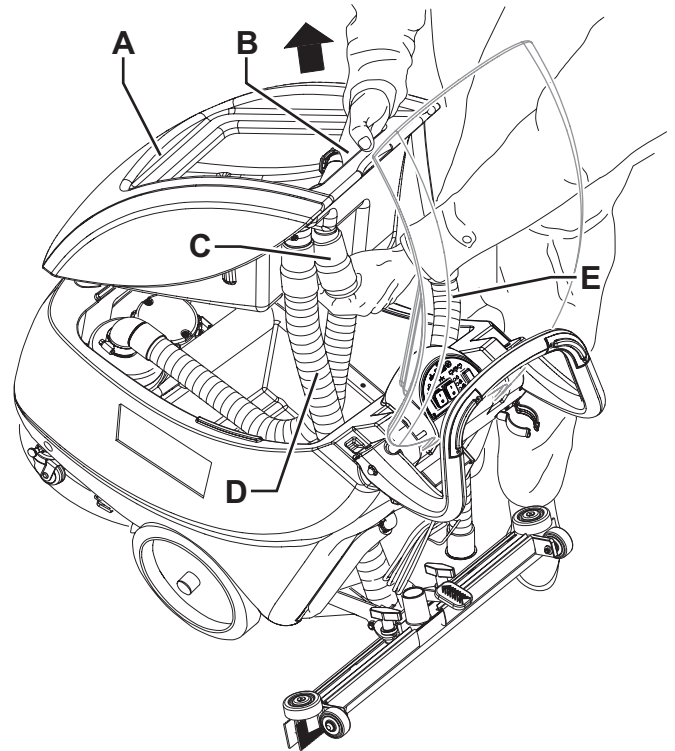


Abbildung 6

P100641

### LANGE STILLLEGUNG DES GERÄTS

Wird das Gerät für mehr als 30 Tage nicht verwendet, Gerät wie folgt vorbereiten:

1. Wie im Abschnitt „Nach der Gerätebenutzung“ erläutert vorgehen.
2. Batteriestecker (29) trennen.
3. Gerät an einem trockenen und sauberen Ort abstellen.

### ERSTE BETRIEBSZEIT

Nach den ersten 8 Betriebsstunden die Spannung der Befestigungs- und Verbindungselemente des Geräts überprüfen. Alle sichtbaren Teile auf Unversehrtheit und Dichtigkeit prüfen.

## WARTUNG

Eine sorgfältige und ständige Wartung dient einer guten Betriebsdauer des Geräts und der höchsten Funktionssicherheit. Hier wird die Übersichtstabelle der planmäßigen Wartung gezeigt. In Abhängigkeit von bestimmten Arbeitsbedingungen können die Wartungsintervalle variieren. Sämtliche Abweichungen sind vom Wartungspersonal festzulegen.



### ACHTUNG!

**Wartungsbearbeitungen sind bei ausgeschaltetem Gerät, mit getrennten Batterien und getrenntem Ladegekabel durchzuführen.**

**Außerdem sind die Sicherheitshinweise im entsprechenden Abschnitt „Sicherheit“ aufmerksam zu lesen.**

Alle planmäßigen und außerordentlichen Wartungsarbeiten sind nur vom Fachpersonal bzw. einem autorisierten Kundendienst durchzuführen. In dieser Anleitung werden nur die einfachsten und regelmäßigsten Wartungsarbeiten gezeigt.



### HINWEIS

Für die Arbeitsschritte der anderen Wartungsarbeiten, die in der Übersichtstabelle „planmäßige Wartung“ vorgesehen sind, siehe Service-Anleitung bei den zahlreichen Kundendienststellen.

## ÜBERSICHTSTABELLE PLANMÄSSIGE WARTUNG

Arbeitsvorgang	Täglich, nach der Gerätebenutzung	Wöchentlich	Halbjährlich	Jährlich
Sauglippe reinigen				
Bürste reinigen				
Tanks und Ansauggitter reinigen				
Sauglippengummis überprüfen und austauschen				
Reinigungslösungsfilter reinigen				
Batterien laden				
Flüssigkeitsstand der WET-Batterien überprüfen				
Muttern- und Schraubenspannung überprüfen			(1)	
Kohlebürsten des Bürstenmotors überprüfen und austauschen				(2)
Prüfung und Ersetzung der Kohlebürsten des Motors der Ansauganlage				(2)

(1) Und nach den ersten 8 Betriebsstunden.

(2) Von einem autorisierten Nilfisk-Alto-Kundendienst durchzuführende Wartungsarbeiten.

## SAUGLIPPE REINIGEN



### HINWEIS

Damit der Boden gut abtrocknet, muss die Sauglippe sauber und die Sauglippengummis müssen unversehrt sein.



### ACHTUNG!

Bei Reinigung der Sauglippe wird es empfohlen Arbeitshandschuhe zu tragen, denn schneidende Abfälle können vorhanden sein.

1. Das Gerät auf ebenem Untergrund abstellen.
2. Überprüfen, ob sich Schalter (62) und (63) in Stellung 0 befinden.
3. Die Sauglippe mit dem Pedal (19) absenken.
4. Ansaugrohr (22) von der Sauglippe abnehmen.
5. Sterngriffe (12) lösen und Sauglippe (11) abnehmen.
6. Sauglippe abspülen und reinigen. Insbesondere den Schmutz und Abfälle von den Förderöffnungen (A, Abb. 7) und der Ansaugöffnung (B) beseitigen.
7. Überprüfen, ob der vordere (C) und der hintere Gummi (D) unversehrt sind und keine Schnitte oder Risse aufweisen, gegebenenfalls austauschen (siehe nachstehender Absatz).
8. Die ausgebauten Bauteile in umgekehrter Reihenfolge wieder einbauen.

## SAUGLIPPENGUMMIS ÜBERPRÜFEN UND AUSTAUSCHEN

1. Sauglippe wie in vorstehendem Absatz erläutert reinigen.
2. Überprüfen, ob die Kanten des vorderen (E, Abb. 7) und die Kanten des hinteren Gummis (I) gleichzeitig in ihrer gesamten Länge auf dem Fußboden aufliegen. Andernfalls Höhe wie folgt einstellen:
  - Befestigungsfedern (F) entfernen und vorderen (C) sowie hinteren Gummi (D) einstellen.
  - Befestigungsfedern am vorderen und am hinteren Gummi anbringen.
3. Überprüfen, ob der vordere (C) und der hintere Gummi (D) unversehrt sind und keine Schnitten oder Risse aufweisen, gegebenenfalls wie folgt austauschen. Prüfen, dass auch die Vorderkante (H) des Hintergummis unversehrt ist; andernfalls das Gummi umdrehen und die andere, unversehrte Kante (G) benutzen. Ist auch die andere Kante abgenutzt, das Gummi ersetzen und dabei wie folgt vorgehen:
  - Befestigungsfedern (F) entfernen und hinteren Gummi (D) austauschen (oder umdrehen).
  - Befestigungsfedern am vorderen und am hinteren Gummi anbringen.
4. Sauglippe (11) montieren und Sterngriffe (12) festdrehen.
5. Das Ansaugrohr (22) an die Sauglippe (11) verbinden.

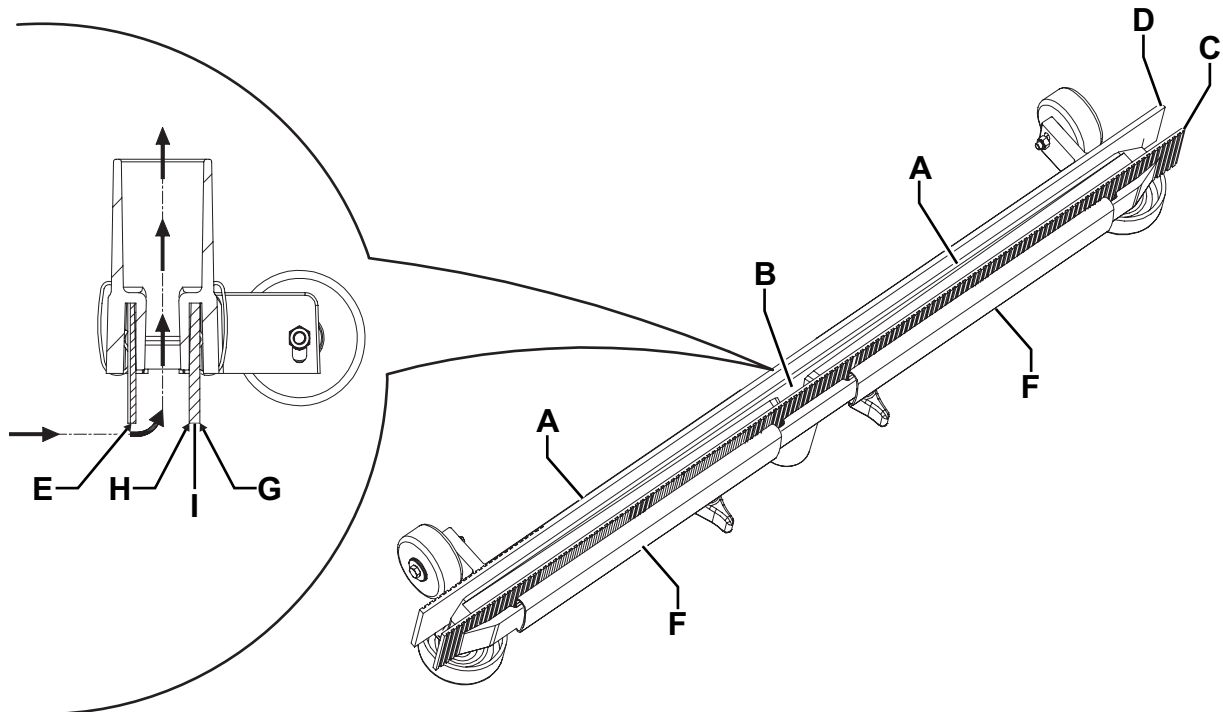


Abbildung 7

S310230A

**BÜRSTE REINIGEN****ACHTUNG!**

Bei Reinigung der Sauglippe wird es empfohlen Arbeitshandschuhe zu tragen, denn schneidende Abfälle können vorhanden sein.

1. Zum Entfernen der Bürste wie unter Absatz „Transport/Parken des Geräts“ vorgehen.
2. Arretierstift (24) betätigen und Transport-/Parkvorrichtung (23b) des Geräts deaktivieren.
3. Bürste mit Wasser und Reinigungslösung reinigen und abspülen.
4. Überprüfen, ob die Borsten der Bürste unversehrt und nicht übermäßig abgenutzt sind, gegebenenfalls Bürste austauschen.

**TANKS UND ANSAUGGITTER REINIGEN**

1. Das Gerät in den Entsorgungsbereich schieben.
2. Überprüfen, ob sich Schalter (62) und (63) in Stellung 0 befinden.
3. Den Deckel (41) des Schmutzwassertanks öffnen und mit Frischwasser den Deckel, die Tanks (30 und 31) und das Ansauggitter (46) reinigen und waschen. Das Wasser aus den Tanks durch das Ansaugrohr (16) und die Leitung (18) ablassen.
4. Falls erforderlich, Haltevorrichtungen (B, Abb. 8) lösen, Gitter (A) öffnen und Schwimmer (C) entnehmen. Sorgfältig reinigen und wieder montieren.
5. Auf die Unversehrtheit der Deckeldichtung (D) des Schmutzwassertanks prüfen.

**HINWEIS**

Die Dichtung (D) ermöglicht die Bildung eines Unterdrucks im Tank, der für das Ansaugen des Schmutzwassers erforderlich ist.

Falls erforderlich, die Dichtung (D) ersetzen, durch sie aus dem Sitz (E) herauszuziehen. Beim Einsetzen der neuen Dichtung, die Verbindung (F) gemäß Abbildung im hinteren mittleren Bereich positionieren.

6. Überprüfen, ob die gesamte Auflagefläche (G) der Dichtung (D) unversehrt ist und die Dichtigkeit gewährleistet.
7. Den Schmutzwassertankdeckel (6) schließen.

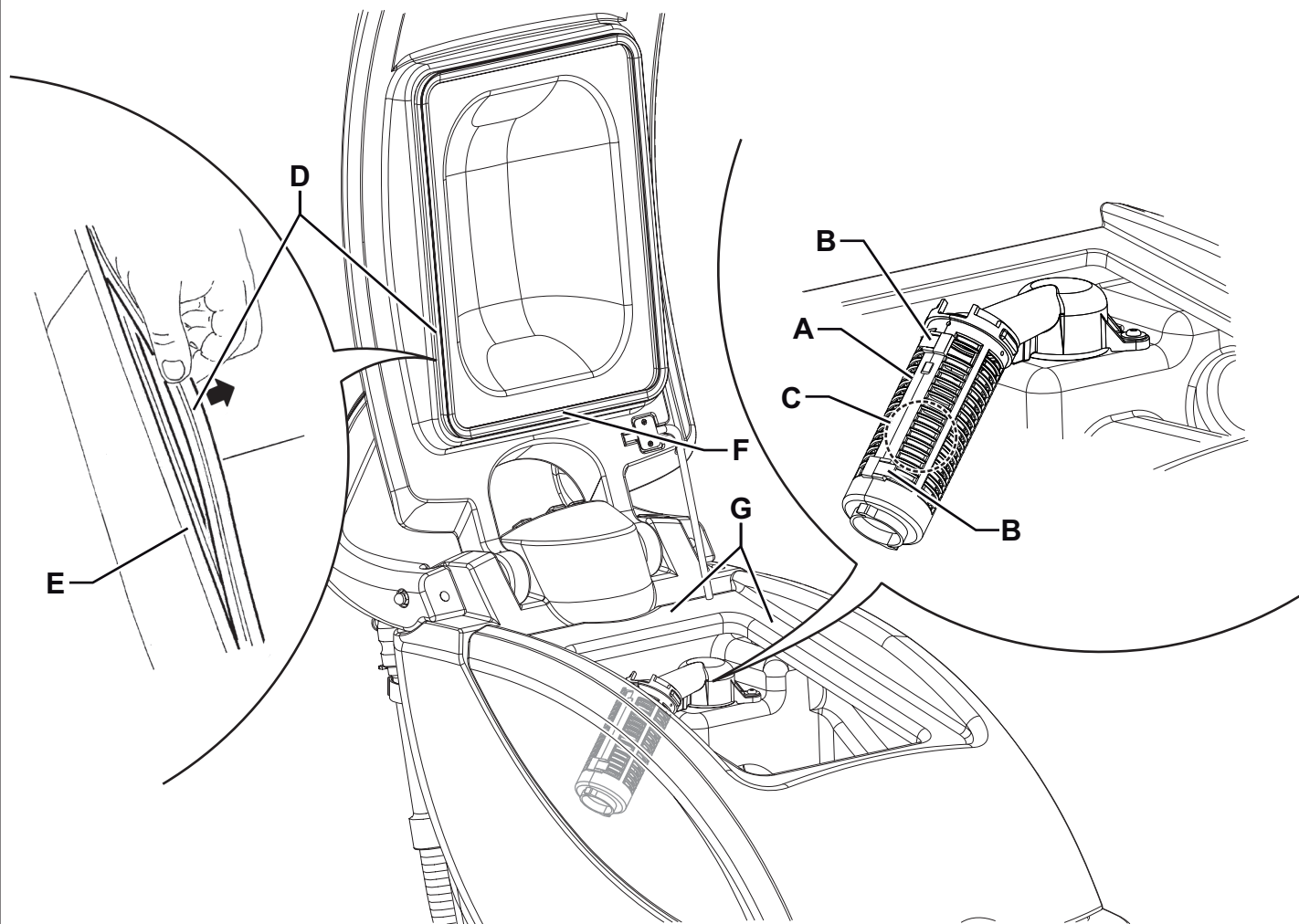


Abbildung 8

P100645

## REINIGUNGSLÖSUNGSFILTER REINIGEN

1. Das Gerät auf ebenem Untergrund abstellen.
2. Überprüfen, ob sich Schalter (62) und (63) in Stellung 0 befinden.
3. Das Reinigungslösungsventil (A, Abb. 9) unter dem Gerät vor dem linken Hinterrad schließen.  
Der Hahn (A) ist geschlossen, wenn er sich bezüglich auf der Leitung in der Stellung (B) befindet, und er ist geöffnet, wenn er in der Stellung (C) ist.
4. Den durchsichtigen Deckel (D) mit Dichtung (E) abnehmen und Siebfilter (F) entfernen. Alles reinigen und in der Halterung (G) anbringen.



### HINWEIS

*Dichtung (E) und Siebfilter (F) in ihrem jeweiligen Sitz im Deckel (D) bzw. in der Halterung (G) einwandfrei positionieren.*

5. Ventil (A) in Stellung (C) drehen und öffnen.

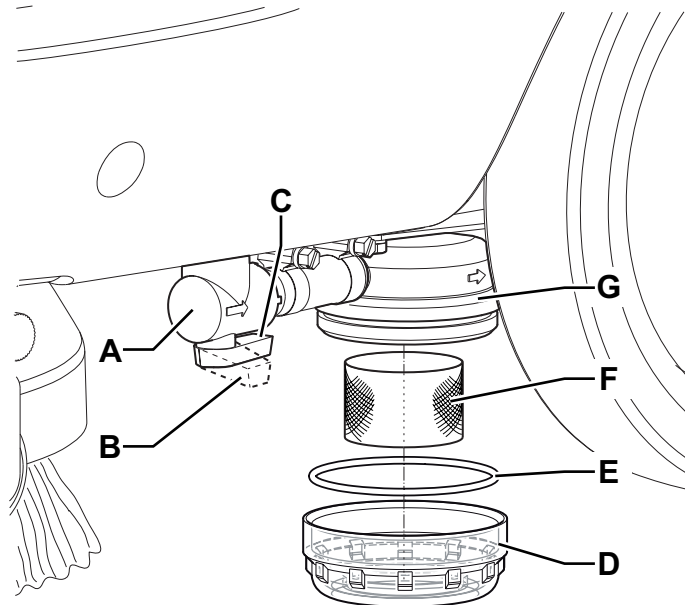


Abbildung 9

P100646

## GERÄTEVORSCHUB EINSTELLEN



### HINWEIS

*Die Vorschubgeschwindigkeit des Geräts ist je nach Art des zu reinigenden Bodens und je nachdem, ob eine Bürste oder ein Pad eingesetzt werden, unterschiedlich.*

*Falls erforderlich, Einstellung wie folgt vornehmen.*

1. Die Vorschubgeschwindigkeit des Geräts mit dem Handrad (53) wie folgt einstellen:
  - Für eine höhere Vorschubgeschwindigkeit des Geräts gegen den Uhrzeigersinn drehen.
  - Für eine geringere Vorschubgeschwindigkeit des Geräts im Uhrzeigersinn drehen.
2. Tendiert das Gerät dazu, vom geradlinigen Fahrtrichtung abzuweichen, kann das Rad (52) im Uhrzeigersinn oder Gegensinn gedreht werden, um die Abweichung zu korrigieren und einen grundsätzlich neutralen Vorschub zu erhalten.
3. Das Gerät in betriebsbereitem Zustand überprüfen und, falls erforderlich, weitere Einstellungen vornehmen.



**BATTERIEN LADEN****HINWEIS**

*Batterien laden, wenn die gelbe oder die rote LED der Batteriestatusanzeige (64) aufleuchtet bzw. immer nach Arbeitsende.*

*Wenn die Batterien beladen halten werden, wird ihre Lebensdauer verlängert.*

**HINWEIS!**

*Sind die Batterien leer, möglichst bald aufladen, da sich ihre Lebensdauer ansonsten verkürzt.*

*Den Ladezustand der Batterien mindestens einmal pro Woche prüfen.*

**ACHTUNG!**

*Bei eingebauten Bleibatterien (WET), erzeugt durch Laden der Batterien sehr explosives Hydrogengas. Das Laden nur in gut belüfteten Bereichen und in sicherer Entfernung von freien Flammen durchführen.*

*Beim Batterieladen ist es verboten zu rauchen.*

*Beim ganzen Batterieladezyklus den Schmutzwassertank ausgebaut lassen.*

**ACHTUNG!**

*Beim Laden der WET-Batterien auf den möglichen Austritt von Flüssigkeit beachten. Batteriesäure ist ätzend.*

*Bei Kontakt mit der Haut oder den Augen mit reichlich Wasser spülen und einen Arzt konsultieren.*

1. Das Gerät in den für das Laden der Batterien vorgesehenen Bereich schieben.
2. Überprüfen, ob sich Schalter (62) und (63) in Stellung 0 befinden.
3. Nur für WET-Batterien:
  - Den Schmutzwassertank wie im Kapitel „Betrieb“ beschrieben ausbauen.
  - Den elektrolytischen Stand der Batterien prüfen; falls erforderlich, den Stand mittels den Verschlüsse wieder herstellen.
  - Alle Verschlussstopfen für den nachfolgenden Ladevorgang geöffnet lassen.
  - Sofern erforderlich, die Oberfläche der Batterien reinigen.
4. Das Ladegerätkabel (21) an das Stromnetz anschließen [Netzspannung und -frequenz müssen den auf dem Gerätetypenschild (1) angegebenen Werten entsprechen].

**HINWEIS**

*Wenn das Ladegerät am Stromnetz angeschlossen ist, werden automatisch alle Funktionen des Geräts ausgeschlossen.*

*Die leuchtende rote oder gelbe LED (27) des Ladegeräts zeigen den Ladebetrieb des Geräts an.*

5. Leuchtet die grüne Kontrollleuchte (27) fest, ist der Batterieladezyklus beendet.
6. Wenn der Ladezyklus beendet ist, das Kabel (21) des Ladegeräts von dem Stromnetz lösen und ihn auf dem passenden Halter wickeln.
7. Nur für WET-Batterien:
  - Verschlussstopfen der Batterien schließen.
  - Den Schmutzwassertank wie im Kapitel „Betrieb“ beschrieben einbauen.
8. Das Gerät ist betriebsbereit.

**HINWEIS**

*Für weitere Informationen zum Betrieb des Ladegeräts (26) Ladegeräthandbuch konsultieren.*

## PRÜFUNG/AUSWECHSELN DER SICHERUNGEN

1. Batteriestecker (29) trennen.
2. Schrauben (A, Abb. 10) herausdrehen und Deckel (B) des Elektrokastens abnehmen.
3. Folgende Sicherungen prüfen:
  - (C): Streifensicherung F1 (40 A), Bürstenmotor
  - (D): Messersicherung F2 (30 A), Ansauganlage.
  - (E): Messersicherung F3 (5 A), Magnetventil und Steckkarte
  - (E): Glassicherung F4 (20 A), Bürsten-Aushaksystem
4. Sicherung nach dem Abkühlen des entsprechenden Teils, das die Unterbrechung verursacht hat, austauschen.

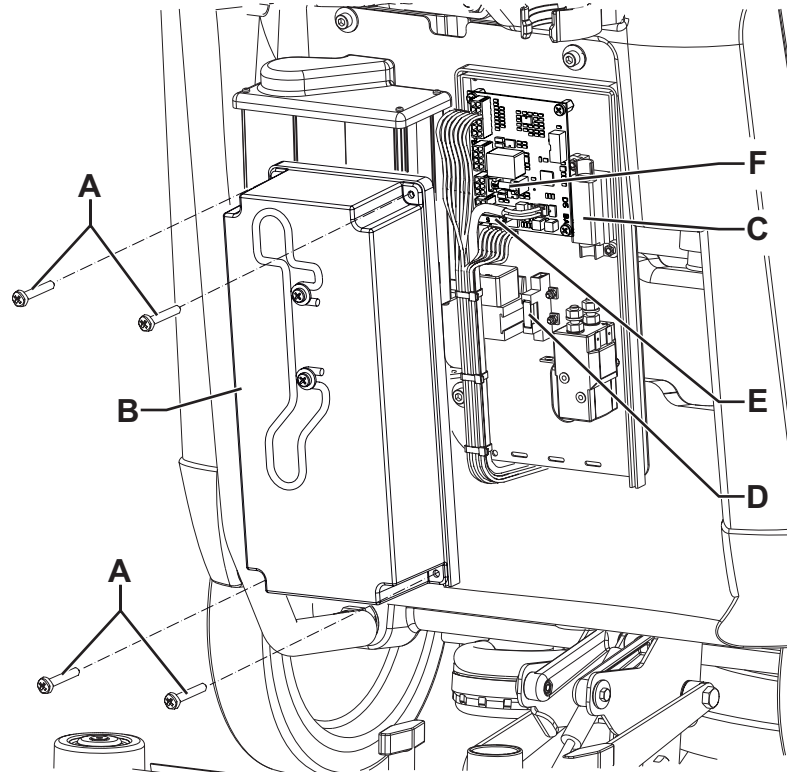


Abbildung 10

P100647

### Kontrolle/Auswechseln der Batteriesicherung F0 (125 A)

1. Batteriestecker (29) trennen.
2. Den Schmutzwasserbehälter (30) ausbauen (siehe Verfahren unter Abschnitt „Benutzung“).
3. Die Batteriesicherung F0 (125 A) (B) am Batterieanschlusskabel (A, Abb. 11) prüfen und ggf. auswechseln.

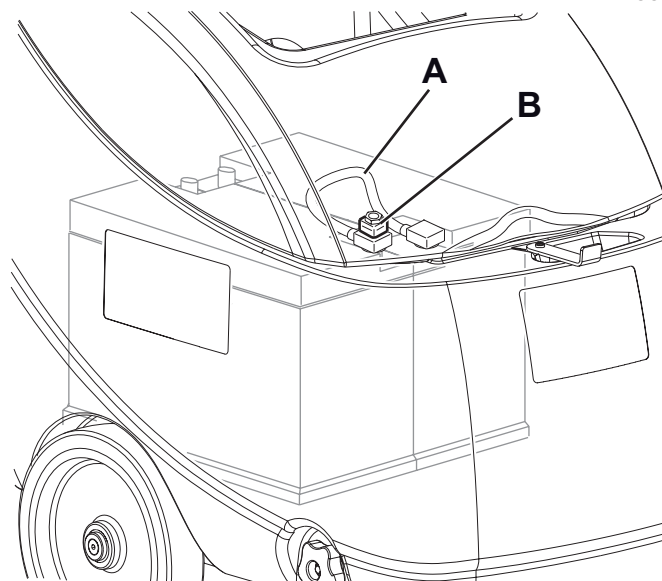


Abbildung 11

P100655

## FEHLERSUCHE

Störung	Mögliche Ursache	Abhilfe
Die Motoren starten nicht und es leuchtet keine LED auf.	Der Batteriestecker ist nicht angeschlossen.	Anschließen.
	Die Batterien sind vollständig leer.	Laden.
	Die Sicherung F0 ist durchgebrannt.	Austauschen.
	Die Sicherung F3 ist durchgebrannt.	Austauschen.
Die LED (65) blinken gleichzeitig.	Bürstenmotor überlastet.	Eine weichere Bürste oder eine Bürste von anderem Typ verwenden.
	An der Bürste befinden sich Fremdkörper (aufgewickelte Fäden, usw.), die Bürstendrehung möglicherweise bremsen.	Bürstennabe reinigen.
Der Bürstenmotor funktioniert nicht.	Die Tasten (61) sind defekt.	Austauschen. (*)
	Die Sicherung F1 ist durchgebrannt.	Austauschen.
	Der Schalter (62) ist defekt.	Austauschen. (*)
Das Bürsten-Aushaksystem funktioniert nicht.	Die Sicherung F4 ist durchgebrannt.	Austauschen.
Der Ansauganlagenmotor startet nicht.	Die Sicherung F2 ist durchgebrannt.	Austauschen.
	Der Schalter (63) ist defekt.	Austauschen. (*)
Das Schmutzwasser wird nur ungenügend angesaugt.	Der Schmutzwassertank ist voll.	Entleeren.
	Das Ansauggitter ist verstopft oder der Schwimmer ist geschlossen.	Das Gitter reinigen und der Schwimmer prüfen.
	Das Saugrohr hat sich von der Sauglippe gelöst oder ist defekt.	Anschließen.
	Die Sauglippe ist verschmutzt bzw. die Sauglippengummis sind verschlissen oder beschädigt.	Die Sauglippe reinigen bzw. die Gummis ersetzen.
	Der Schmutzwassertankdeckel ist nicht richtig geschlossen oder die Dichtung ist abgenutzt.	Die Auflagefläche prüfen und/oder reinigen oder Dichtung austauschen.
	Der Filter des Ansaugmotors ist verschmutzt.	Reinigen.
Der Reinigungslösungsfluss zu Bürste/Pad ist ungenügend.	Der Reinigungslösungsfilter ist verschmutzt.	Reinigen.
	Das Magnetventil der Reinigungslösung ist defekt.	Austauschen. (*)
Die Sauglippe verursacht Streifen auf den Boden.	Unter den Sauglippengummis befinden sich Abfälle.	Abfälle entfernen.
	Die Sauglippengummis sind verschlissen, ausgebrochen oder eingerissen.	Gummis austauschen.

(\*) Von einem autorisierten Nilfisk-Alto-Kundendienst durchzuführende Wartungsarbeiten.

Für weitere Informationen setzen Sie sich bitte mit einem Nilfisk-Alto-Kundendienst in Verbindung, bei dem die Service-Anleitung erhältlich ist.

## VERSCHROTTUNG

Die Geräteverschrottung hat bei einer autorisierten Verschrottungsstelle zu erfolgen.

Vor der Geräteverschrottung sind folgende Bauteile/Werkstoffe zu entfernen und zu trennen sowie gemäß Umweltschutzvorschriften gesondert zu entsorgen:

- Batterien
- Bürsten
- Kunststoffleitungen und -teile
- Elektrische und elektronische Teile (\*)

(\*) Wenden Sie sich insbesondere für die Verschrottung der elektrischen und elektronischen Teile an die örtliche Nilfisk-Alto-Niederlassung.

## TABLE DES MATIÈRES

<b>INTRODUCTION</b> .....	<b>2</b>
BUT ET CONTENU DU MANUEL .....	2
DESTINATAIRES .....	2
CONSERVATION DU MANUEL .....	2
DÉCLARATION DE CONFORMITÉ .....	2
DONNÉES D'IDENTIFICATION .....	2
AUTRES MANUELS DE RÉFÉRENCE .....	2
PIÈCES DE RECHANGE ET ENTRETIEN .....	2
MODIFICATIONS ET AMÉLIORATIONS .....	2
CAPACITÉS OPÉRATIONNELLES .....	3
CONVENTIONS .....	3
<b>DÉBALLAGE / LIVRAISON</b> .....	<b>3</b>
<b>SÉCURITÉ</b> .....	<b>3</b>
SYMBOLES VISIBLES SUR LA MACHINE .....	3
SYMBOLES UTILISÉS DANS LE MANUEL .....	4
INSTRUCTIONS GÉNÉRALES .....	4
<b>DESCRIPTION DE LA MACHINE</b> .....	<b>6</b>
STRUCTURE DE LA MACHINE .....	6
GUIDON ET TABLEAU DE BORD .....	8
ACCESSOIRES / OPTIONS .....	9
CARACTÉRISTIQUES TECHNIQUES .....	9
SCHÉMA ÉLECTRIQUE .....	10
<b>UTILISATION</b> .....	<b>11</b>
CONTRÔLE / PRÉPARATION DES BATTERIES SUR UNE MACHINE NEUVE .....	11
CONFIGURATION SELON LE TYPE DE BATTERIES INSTALLÉ (WET OU GEL / AGM) .....	12
AVANT LA MISE EN MARCHÉ DE LA MACHINE .....	13
MISE EN MARCHÉ ET ARRÊT DE LA MACHINE .....	14
MACHINE AU TRAVAIL (LAVAGE / SÉCHAGE) .....	15
TRANSPORT / STATIONNEMENT DE LA MACHINE .....	16
VIDANGE DES RÉSERVOIRS .....	16
APRÈS L'UTILISATION DE LA MACHINE .....	17
DÉPOSE DU RÉSERVOIR DE L'EAU DE RÉCUPÉRATION .....	17
INACTIVITÉ PROLONGÉE DE LA MACHINE .....	17
PREMIÈRE PÉRIODE D'UTILISATION .....	17
<b>ENTRETIEN</b> .....	<b>18</b>
PLAN D'ENTRETIEN PROGRAMMÉ .....	18
NETTOYAGE DE L'EMBOUCHURE .....	19
CONTRÔLE ET REMPLACEMENT DES LAMELLES EN CAOUTCHOUC DE L'EMBOUCHURE .....	19
NETTOYAGE DE LA BROSSE .....	20
NETTOYAGE DES RÉSERVOIRS ET DE LA GRILLE D'ASPIRATION .....	20
NETTOYAGE DU FILTRE DE LA SOLUTION .....	21
RÉGLAGE DE L'AVANCE DE LA MACHINE .....	21
CHARGEMENT DES BATTERIES .....	22
CONTRÔLE / REMPLACEMENT DES FUSIBLES .....	23
<b>DÉPISTAGE DES PANNES</b> .....	<b>24</b>
<b>MISE À LA FERRAILLE</b> .....	<b>24</b>

## INTRODUCTION

**REMARQUE**

*Les nombres entre parenthèses se réfèrent aux composants indiqués au chapitre Description de la machine.*

## BUT ET CONTENU DU MANUEL

Ce manuel se propose de fournir à l'opérateur toutes les informations nécessaires afin qu'il puisse utiliser la machine correctement et la gérer de la manière la plus autonome et sûre. Il comprend des informations concernant l'aspect technique, la sécurité, le fonctionnement, l'arrêt de la machine, l'entretien, les pièces de rechange et la mise à la ferraille.

Avant d'effectuer toute opération sur la machine, les opérateurs et les techniciens qualifiés doivent lire attentivement les instructions contenues dans ce manuel. En cas de doutes sur la correcte interprétation des instructions, contacter Nilfisk Alto pour avoir plus de renseignements.

## DESTINATAIRES

Ce manuel s'adresse aux opérateurs aussi bien qu'aux techniciens préposés à l'entretien de la machine.

Les opérateurs ne doivent pas exécuter les opérations réservées aux techniciens qualifiés. Nilfisk Alto ne répond pas des dommages dus à l'inobservance de cette interdiction.

## CONSERVATION DU MANUEL

Le Manuel opérateur doit être gardé près de la machine, dans une enveloppe spéciale et, surtout, loin de liquides et de tout ce qui pourrait en compromettre l'état de lisibilité.

## DÉCLARATION DE CONFORMITÉ

La Déclaration de Conformité est livrée avec la machine et en atteste la conformité aux lois en vigueur.

**REMARQUE**

*La Déclaration de Conformité originelle est contenue en double exemplaire dans la documentation de la machine.*

## DONNÉES D'IDENTIFICATION

Le numéro de série et le modèle de la machine sont indiqués sur la plaque (1).

La plaque indique également l'année de fabrication et le code du produit.

Ces informations sont nécessaires lors de la commande des pièces de rechange de la machine. Utiliser l'espace suivant pour noter les données d'identification de la machine.

Modèle de la MACHINE .....
Code du PRODUIT .....
Numéro de série de la MACHINE .....

## AUTRES MANUELS DE RÉFÉRENCE

- Manuel du chargeur de batterie électronique, qui constitue une partie intégrante de ce manuel
- Catalogue de pièces de rechange (livré avec la machine)
- Manuel d'entretien (consultable seulement par les techniciens préposés auprès des Services après-vente Nilfisk Alto)

## PIÈCES DE RECHANGE ET ENTRETIEN

Pour toute nécessité concernant l'emploi, l'entretien et la réparation, s'adresser au personnel qualifié ou directement aux Services après-vente Nilfisk Alto. N'utiliser que des pièces de rechange et accessoires d'origine.

Pour l'assistance ou la commande de pièces de rechange et d'accessoires, contacter Nilfisk Alto en spécifiant toujours le modèle, le code du produit et le numéro de série.

## MODIFICATIONS ET AMÉLIORATIONS

Nilfisk Alto vise à un constant perfectionnement de ses produits et se réserve le droit d'effectuer des modifications et des améliorations lorsqu'elle le considère nécessaire sans l'obligation de modifier les machines précédemment vendues.

Il est entendu que toute modification et / ou addition d'accessoires doit toujours être approuvée et réalisée par Nilfisk Alto.



## CAPACITÉS OPÉRATIONNELLES

Les autolaveuses sont conçues et fabriquées pour le nettoyage (lavage et séchage) de sols lisses et solides, en milieux civils et industriels, en conditions de complète sécurité, par un opérateur qualifié.

Les autolaveuses ne sont pas adaptées au lavage de tapis ou de moquettes.

## CONVENTIONS

Toutes les références à en avant, en arrière, avant, arrière, droite ou gauche indiquées dans ce manuel doivent être considérées comme référées à l'opérateur en position de conduite, les mains sur le guidon (2).

## DÉBALLAGE / LIVRAISON

Pour déballer la machine, suivre attentivement les instructions sur l'emballage.

Lors de la livraison de la machine, contrôler attentivement que l'emballage et la machine n'ont pas été endommagés pendant le transport.

Si les dommages sont évidents, garder l'emballage de façon qu'il puisse être examiné par le transporteur qui l'a livré. Contacter immédiatement le transporteur pour remplir une demande de dommages-intérêts.

Contrôler que les composants suivants sont livrés avec la machine :

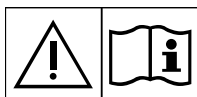
- Documentation technique :
  - Manuel d'utilisation de l'autolaveuse
  - Manuel du chargeur de batterie électronique
  - Catalogue de pièces de rechange de l'autolaveuse
- N° 1 fusible lamellaire de 40 A
- (Uniquement pour machine livré sans batteries à bord)
  - N° 1 connecteur rouge avec bornes

## SÉCURITÉ

On utilise les symboles suivants pour signaler les conditions de danger potentielles. Lire attentivement ces informations et prendre les précautions nécessaires pour protéger les personnes et les choses.

Pour éviter tout accident, la collaboration de l'opérateur est essentielle. Aucun programme de prévention des accidents du travail ne peut résulter efficace sans la totale collaboration de la personne directement responsable du fonctionnement de la machine. La plupart des accidents qui peuvent survenir dans une entreprise, pendant le travail ou les déplacements, sont dus à l'inobservance des plus simples règles de prudence. Un opérateur attentif et prudent est la meilleure garantie contre les accidents du travail et se révèle indispensable pour compléter n'importe quel programme de prévention.

## SYMBOLES VISIBLES SUR LA MACHINE



### ATTENTION !

*Lire attentivement toutes les instructions avant toute opération dans la machine.*



### ATTENTION !

*Ne pas laver la machine avec des jets d'eau directs ou sous pression.*



### ATTENTION !

*Ne pas utiliser la machine sur des surfaces ayant une pente supérieure aux valeurs indiquées.*

## SYMBOLES UTILISÉS DANS LE MANUEL



### DANGER !

*Indique une situation dangereuse exposant l'opérateur au risque de blessures graves, voire mortelles.*



### ATTENTION !

*Indique une situation exposant les personnes au risque de blessures.*



### AVERTISSEMENT !

*Indique un avertissement ou une remarque sur des fonctions clé ou utiles.*

*Prêter la plus grande attention aux segments de texte marqués par ce symbole.*



### REMARQUE

*Indique une remarque sur des fonctions clé ou utiles.*



### CONSULTATION

*Indique la nécessité de consulter le Manuel opérateur avant toute opération.*

## INSTRUCTIONS GÉNÉRALES

Les avertissements et précautions spécifiques suivants informent sur les potentiels dangers de dommages matériels ou blessures.



### DANGER !

- *Avant d'effectuer toute opération de nettoyage, d'entretien et de remplacement des composants de la machine, porter les interrupteurs sur « 0 » et débrancher le connecteur des batteries.*
- *Cette machine doit être utilisée uniquement par le personnel adéquatement formé.*
- *Ne pas porter de bijoux quand on travaille près de composants électriques.*
- *Ne pas travailler sous la machine soulevée, sans des supports fixes de sécurité convenables.*
- *Ne pas opérer avec cette machine en présence de poudres, liquides ou vapeurs nuisibles, dangereux, inflammables et / ou explosifs : la machine ne doit pas être utilisée pour ramasser des matériaux dangereux.*
- *Si des batteries au plomb (WET) sont installées dans la machine, tenir les étincelles, les flammes et les matériaux fumants loin des batteries. Les batteries produisent des gaz potentiellement explosifs pendant l'utilisation ordinaire.*
- *Si des batteries au plomb (WET) sont installées dans la machine, le chargement des batteries produit un gaz hydrogène très explosif. Déposer le réservoir de l'eau de récupération pendant le cycle de rechargement des batteries et effectuer cette opération dans un endroit bien aéré et loin de flammes libres.*



### ATTENTION !

- *Avant d'effectuer toute opération d'entretien / réparation, lire attentivement toutes les instructions qui concernent l'entretien / réparation.*
- *Avant d'utiliser le chargeur de batterie, s'assurer que la fréquence et la tension indiquées sur la plaque avec numéro de série coïncident avec la tension du réseau.*
- *Ne pas utiliser le câble du chargeur de batterie pour tirer ou transporter la machine et ne pas utiliser le câble comme poignée. Ne pas fermer de porte sur le câble du chargeur de batterie, ne pas tirer le câble sur des surfaces ou coins tranchants. Ne pas faire passer la machine sur le câble du chargeur de batterie.*
- *Tenir le câble du chargeur de batterie éloigné des surfaces chaudes.*
- *Ne pas charger les batteries de la machine si le câble du chargeur ou la fiche sont endommagés. Si la machine ne fonctionne pas correctement, si elle est endommagée, laissée à l'extérieur ou tombée dans l'eau, l'amener auprès d'un Service après-vente agréé.*
- *Pour réduire le risque d'incendie, chocs électriques ou blessures, ne pas laisser la machine sans surveillance lorsqu'elle est branchée au réseau électrique. Débrancher le câble du chargeur de batterie du réseau électrique avant d'effectuer toute opération d'entretien.*
- *Ne pas fumer pendant le chargement des batteries.*
- *Protéger toujours la machine du soleil, de la pluie et d'autres intempéries, pendant le fonctionnement et en état d'arrêt. Garder la machine dans un endroit couvert et sec : elle a été conçue pour l'utilisation à sec, par conséquent elle ne doit pas être utilisée ou gardée dehors, dans des conditions d'humidité.*
- *Avant d'utiliser la machine, fermer tous les volets et/ou carters comme indiqué sur le Manuel d'utilisation.*
- *La machine ne doit être utilisée par des personnes (y compris les enfants) aux capacités physiques, mentales et sensorielles limitées ou dépourvues de l'expérience ou de la formation que sous la supervision ou avec les directives d'une personne responsable de leur sécurité.*
- *Les enfants doivent être surveillés afin de s'assurer qu'ils ne jouent pas avec la machine.*
- *Faire attention lorsque la machine est utilisée à proximité des enfants.*

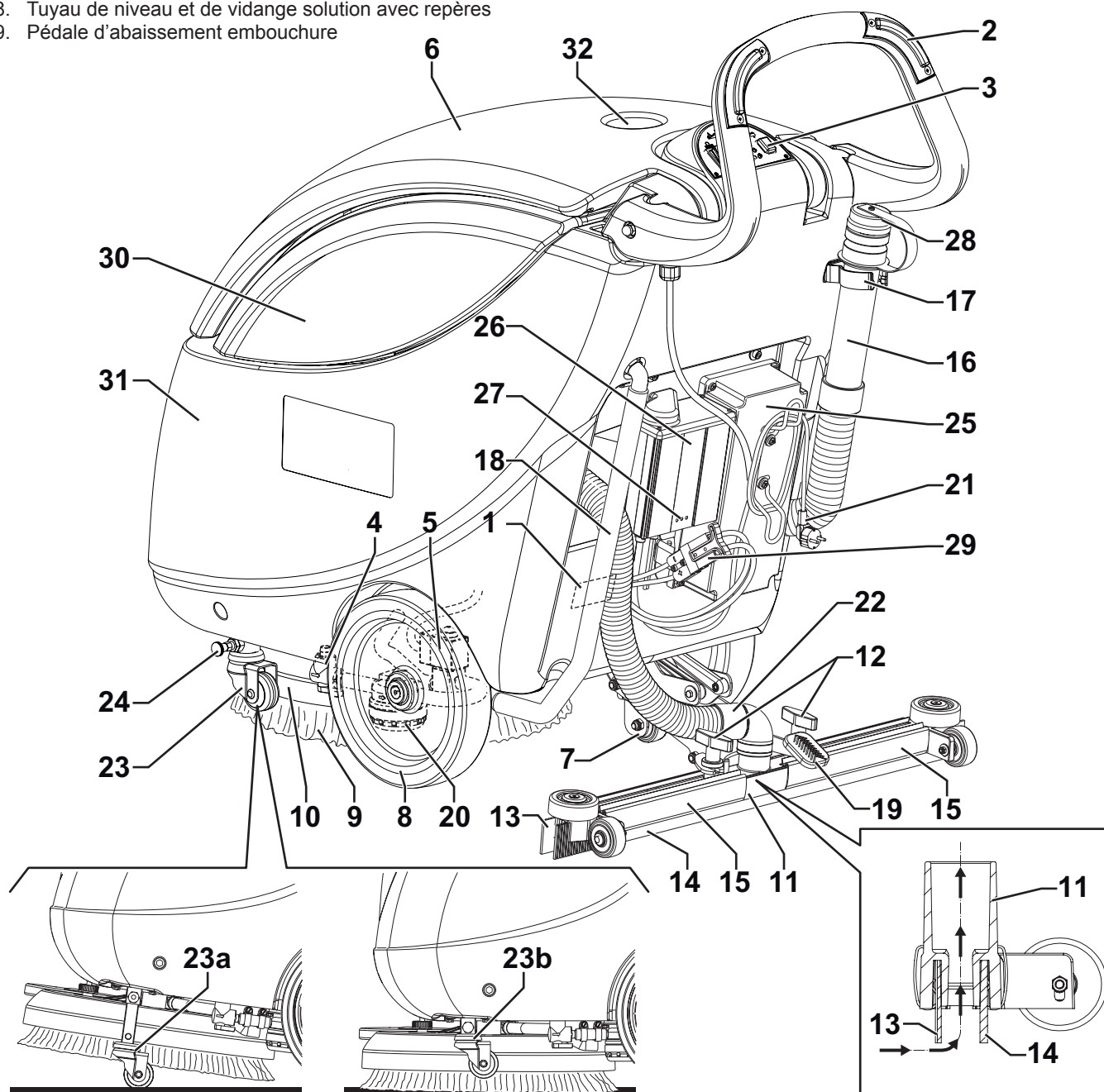
**ATTENTION !**

- *Ne pas utiliser à des fins autres que celles prévues dans ce manuel. Utiliser seulement les accessoires recommandés par Nilfisk Alto.*
- *Inspecter la machine avec soin avant de l'utiliser et vérifier toujours que tous les composants ont été installés avant de mettre la machine en service. L'utilisation de la machine qui n'est pas installée parfaitement peut provoquer des lésions aux personnes et endommager les équipements.*
- *Prendre les précautions convenables afin que les cheveux, les bijoux, les parties non adhérentes des vêtements ne soient pas capturés par les parties en mouvement de la machine.*
- *Ne pas utiliser la machine sur des surfaces ayant une pente supérieure à la valeur indiquée sur la machine même.*
- *Ne pas utiliser la machine sur des surfaces en pente.*
- *Afin de ne pas compromettre la stabilité, ne pas incliner la machine d'un angle supérieur à la valeur indiquée sur la machine même.*
- *Ne pas utiliser la machine dans des endroits très poussiéreux.*
- *Utiliser la machine seulement dans des endroits bien illuminés.*
- *Pendant l'utilisation de la machine, faire attention à sauvegarder l'intégrité des personnes et des choses.*
- *Ne pas heurter contre des étagères ou des échafaudages, en particulier en cas de danger de chute d'objets.*
- *Ne pas poser de conteneurs de liquides sur la machine, utiliser le porte-boissons spécial.*
- *La température de travail de la machine doit être comprise entre 0 °C et +40 °C.*
- *La température de stockage de la machine doit être comprise entre 0 °C et +40 °C.*
- *L'humidité doit être comprise entre 30% et 95%.*
- *Pendant l'utilisation de détergents pour le nettoyage des sols, suivre toujours les instructions et les avertissements indiqués sur les étiquettes des flacons.*
- *Avant la manipulation de détergents pour le nettoyage des sols, mettre les gants et les vêtements de protection adéquats.*
- *Ne pas utiliser la machine comme moyen de transport.*
- *Ne pas faire travailler la brosse / disque lorsque la machine est arrêtée pour ne pas endommager le sol.*
- *En cas d'incendie, il est préférable d'utiliser un extincteur à poudre, plutôt qu'un extincteur à eau.*
- *Ne pas altérer pour aucune raison les protections prévues pour la machine, respecter scrupuleusement les instructions prévues pour l'entretien ordinaire.*
- *Ne pas laisser entrer d'objets dans les ouvertures. Ne pas utiliser la machine si les ouvertures sont obstruées. Garder les ouvertures de la machine libres de poussière, filasse, poils et tout autre corps étranger à même de réduire le flux d'air.*
- *Ne pas enlever ou altérer les plaques apposées sur la machine.*
- *La machine n'est pas approuvée pour l'utilisation sur la voie publique.*
- *Faire attention pendant les déplacements de la machine en conditions de températures inférieures au point de congélation. L'eau présente dans le réservoir de l'eau de récupération ou dans les tuyaux pourrait se congeler et endommager sérieusement la machine.*
- *Utiliser les brosses et les disques livrés avec la machine et ceux spécifiés dans le Manuel d'utilisation. L'utilisation de brosses ou disques différents peut compromettre la sécurité.*
- *S'assurer que les éventuelles anomalies de fonctionnement de la machine ne dépendent pas du manque d'entretien. En cas contraire, demander l'intervention du personnel autorisé ou d'un Service après-vente autorisé.*
- *En cas de remplacement de pièces, demander les pièces de rechange D'ORIGINE à un Concessionnaire ou Revendeur autorisé.*
- *Afin de garantir la sécurité et le bon fonctionnement de la machine, faire effectuer l'entretien programmé prévu au chapitre spécifique de ce manuel par du personnel autorisé ou par un Service après-vente autorisé.*
- *Ne pas laver la machine avec des jets d'eau directs ou sous pression ou avec des substances corrosives.*
- *Lors de la mise à la ferraille, la machine ne doit pas être abandonnée par la présence de matériaux toxiques (batteries, etc.), sujets à des lois qui prévoient l'élimination auprès de centres spéciaux (voir le chapitre Mise à la ferraille).*

## DESCRIPTION DE LA MACHINE

## STRUCTURE DE LA MACHINE

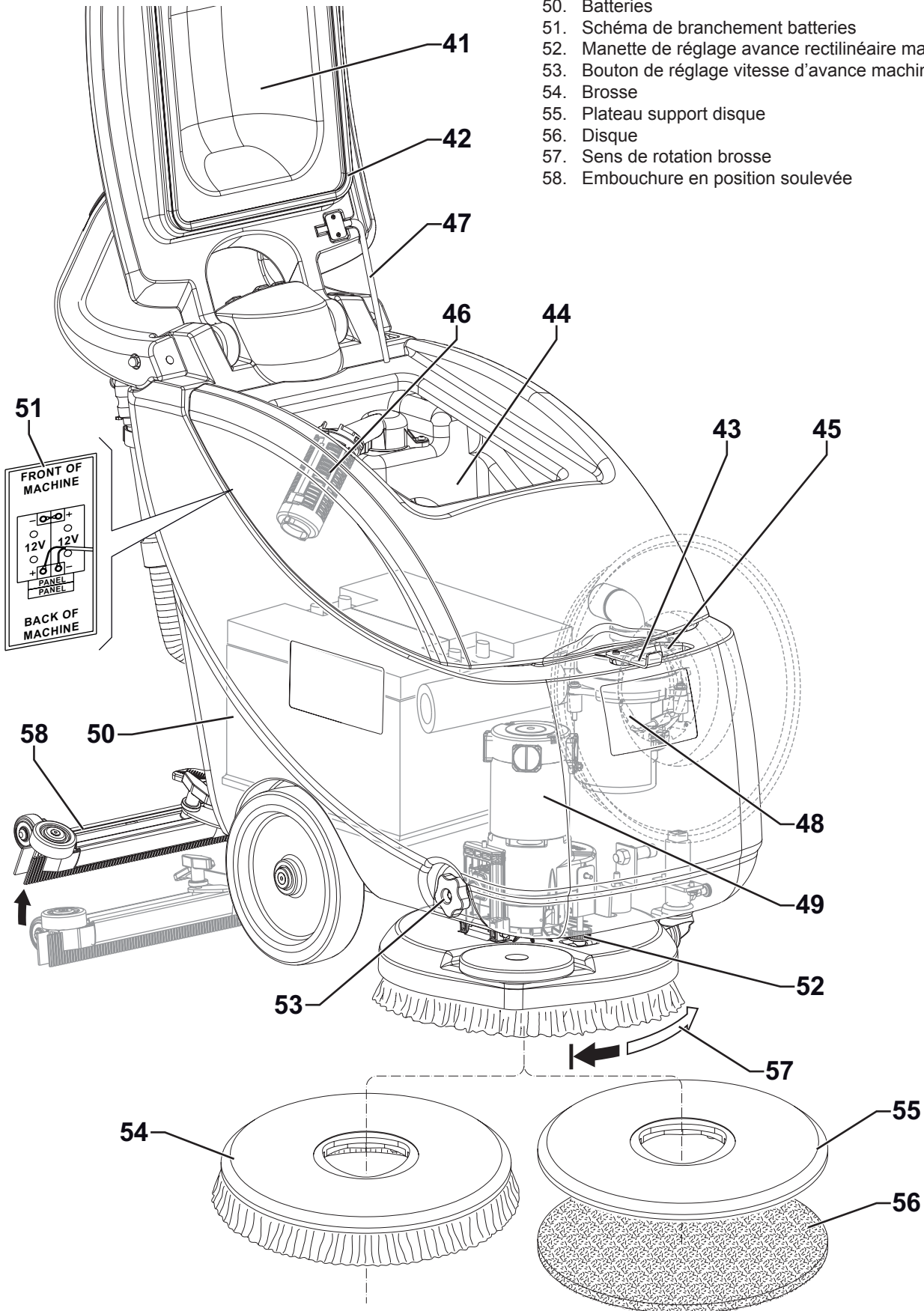
- |  |   |
|--|---|
| 1. Plaque avec numéro de série / données techniques / marquage de conformité | 20. Filtre de solution  |
| 2. Guidon  | 21. Câble chargeur de batterie  |
| 3. Tableau de bord   | 22. Tuyau d'aspiration embouchure   |
| 4. Robinet ouverture / fermeture flux de solution                            | 23. Roue de transport / stationnement   |
| 5. Électrovanne solution   | 23a. Roue de transport / stationnement activée  |
| 6. Couvercle réservoir eau de récupération                                   | 23b. Roue de transport / stationnement désactivée   |
| 7. Roue arrière d'appui embouchure soulevé                                   | 24. Goupille de positionnement roue de transport / stationnement  |
| 8. Roues centrales sur essieu fixe   | 25. Boîtier électrique  |
| 9. Brosse / disque   | 26. Chargeur de batterie  |
| 10. Tête porte-brosse / plateau support disque                               | 27. Témoins lumineux chargeur de batterie   |
| 11. Embouchure   | 28. Bouchon de vidange eau de récupération  |
| 12. Boutons de fixation embouchure   | 29. Connecteur (rouge) de branchement batteries. Ce connecteur a aussi la fonction D'URGENCE, pour l'arrêt immédiat de toutes les fonctions |
| 13. Lamelle en caoutchouc avant embouchure                                   | 30. Réservoir eau de récupération   |
| 14. Lamelle en caoutchouc arrière embouchure                                 | 31. Réservoir solution  |
| 15. Ressorts de fixation lamelles en caoutchouc embouchure                   | 32. Porte-boissons  |
| 16. Tuyau de vidange eau de récupération                                     |   |
| 17. Support tuyau de vidange eau de récupération                             |   |
| 18. Tuyau de niveau et de vidange solution avec repères                      |   |
| 19. Pédale d'abaissement embouchure  |   |



P100636

**STRUCTURE DE LA MACHINE (suite)**

- 41. Couvercle réservoir eau de récupération (ouvert)
- 42. Joint d'étanchéité couvercle réservoir eau de récupération
- 43. Support avant brosse / plateau support disque
- 44. Compartiment réservoir eau de récupération
- 45. Goulotte de remplissage réservoir solution
- 46. Grille d'aspiration avec fermeture automatique à flotteur
- 47. Tige de sécurité du couvercle ouvert
- 48. Moteur système d'aspiration
- 49. Moteur brosse / plateau support disque
- 50. Batteries
- 51. Schéma de branchement batteries
- 52. Manette de réglage avance rectilinéaire machine
- 53. Bouton de réglage vitesse d'avance machine
- 54. Brosse
- 55. Plateau support disque
- 56. Disque
- 57. Sens de rotation brosse
- 58. Embouchure en position soulevée



P100637

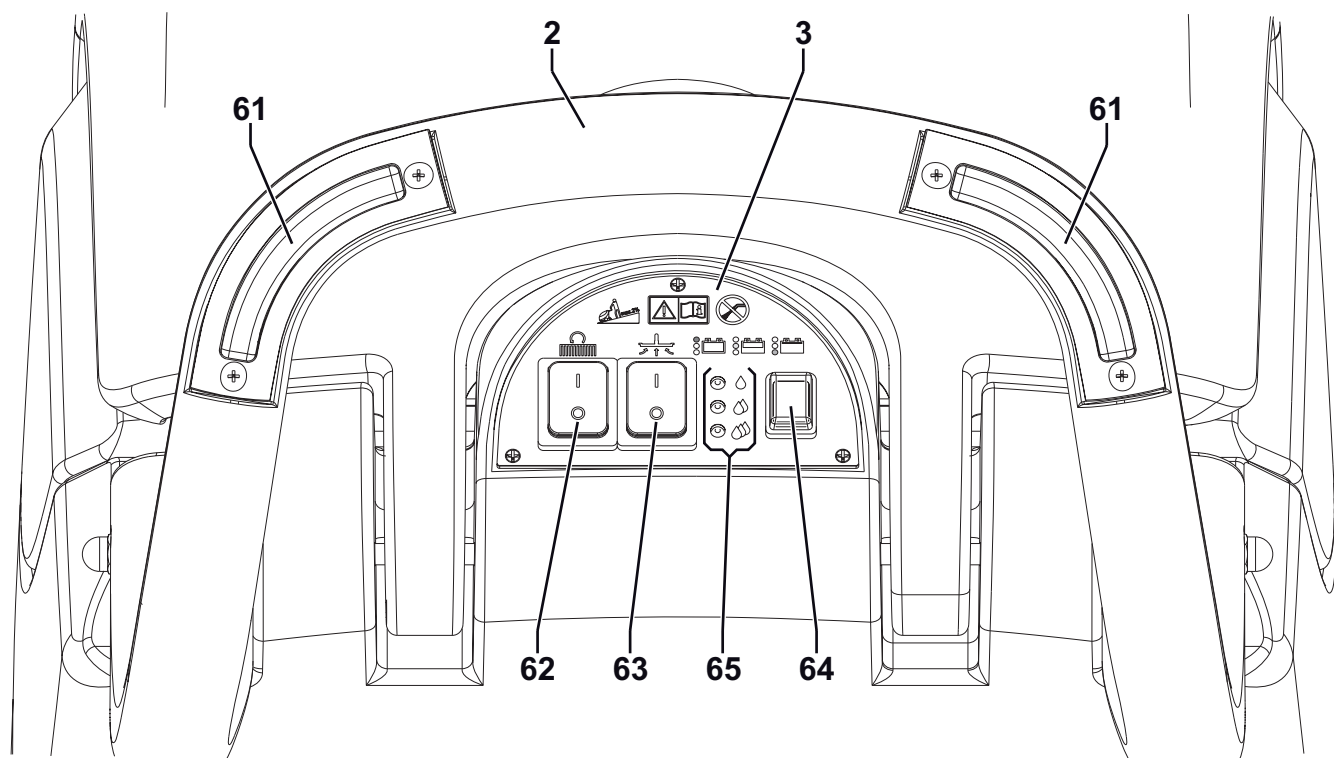


**GUIDON ET TABLEAU DE BORD**

61. Boutons-poussoirs de validation rotation brosse  
 62. Bouton-poussoir de démarrage moteur brosse/plateau support disque  
 63. Interrupteur de mise en marche du système d'aspiration  
 64. Bouton-poussoir du flux de solution. Y appuyer pour modifier la quantité jusqu'à obtenir la valeur désirée, comme indiqué par les DELS (65).
65. DELS avec deux fonctions :
- Témoins indiquant la quantité de flux de solution
    - 1 DEL allumé : Flux minimum de solution.
    - 2 DELS allumés : Flux intermédiaire de solution.
    - 3 DELS allumés : Flux maximum de solution.
    - DELS éteints : Flux de solution fermé.
  - Témoins indiquant l'état de charge des batteries
    - DEL vert - batteries chargées
    - DEL jaune - batteries presque déchargées
    - DEL rouge - batteries déchargées

**REMARQUE**

*Si les batteries sont chargées, la signalisation des DELS de l'état de charge des batteries n'est affichée que dans les 5 premières secondes après le démarrage de la machine. Quand les batteries sont presque déchargées ou déchargées, la signalisation est affichée en continu. Dans ce cas, appuyer sur le bouton-poussoir (65) pour visualiser le flux de solution.*



P100638



**ACCESSOIRES / OPTIONS**

Outre les composants présents dans le modèle standard, la machine peut être équipée des accessoires optionnels suivants, selon l'emploi spécifique de la machine :

- Batteries
- Brosses/disques de matériaux différents par rapport aux brosses/disques standard

Pour de plus amples informations relatives aux accessoires optionnels susmentionnés, s'adresser au revendeur agréé.

**CARACTÉRISTIQUES TECHNIQUES**

Modèle	Scrubtec 343.2 B	Scrubtec 343.2 B COMBI
Longueur machine	1 115 mm	
Largeur machine avec embouchure	720 mm	
Largeur machine sans embouchure	570 mm	
Hauteur machine	1 050 mm	
Poids sans batteries et avec réservoirs vides	57 kg	
Poids maximum en ordre de marche (PTC)	133 kg	
Poids d'expédition	90 kg	144 kg
Rayon minimum de braquage	750 mm	
Largeur de nettoyage	430 mm	
Dimensions logement batteries	350 x 350 x 260 mm	
Diamètre roues centrales sur essieu fixe	250 mm	
Diamètre brosse / disque	430 - 432 mm	
Pression roues arrière au sol	2 N/mm <sup>2</sup>	
Pression brosse / disque sur le sol avec réservoir plein et embouchure baissé	30 kg	
Aspiration	1.200 mmH <sub>2</sub> O	
Flux de solution min / max	0,4 / 1,6 litres/min	
Vitesse moteur brosse / plateau support disque	155 tr/mn	
Pression acoustique à l'oreille de l'opérateur (ISO 11201, ISO 4871, EN 60335-2-72) (LpA)	65 dB(A) ± 3 dB(A)	
Puissance acoustique émise par la machine (ISO 3744, ISO 4871, EN 60335-2-72) (LwA)	89 dB(A)	
Niveau de vibrations au bras de l'opérateur (ISO 5349-1, EN 60335-2-72)	< 2,5 m/s <sup>2</sup>	
Pente maximum d'usage	2%	
Capacité réservoir solution	31 litres	
Capacité réservoir eau de récupération	30 litres	
Degré de protection IP	X4	
Classe de protection (électrique)	III	
Puissance moteur système d'aspiration	300 W	
Puissance moteur brosse / plateau support disque	450 W	
Puissance totale absorbée	0,75 kW	
Tension batteries	24 V	
Batteries standard (quantité 2)	-	12 V, 68 Ah C5 (GEL) Monobloc
Chargeur de batterie	100-240 V C.A.	
Autonomie de travail (batteries standard)	~ 2 h	

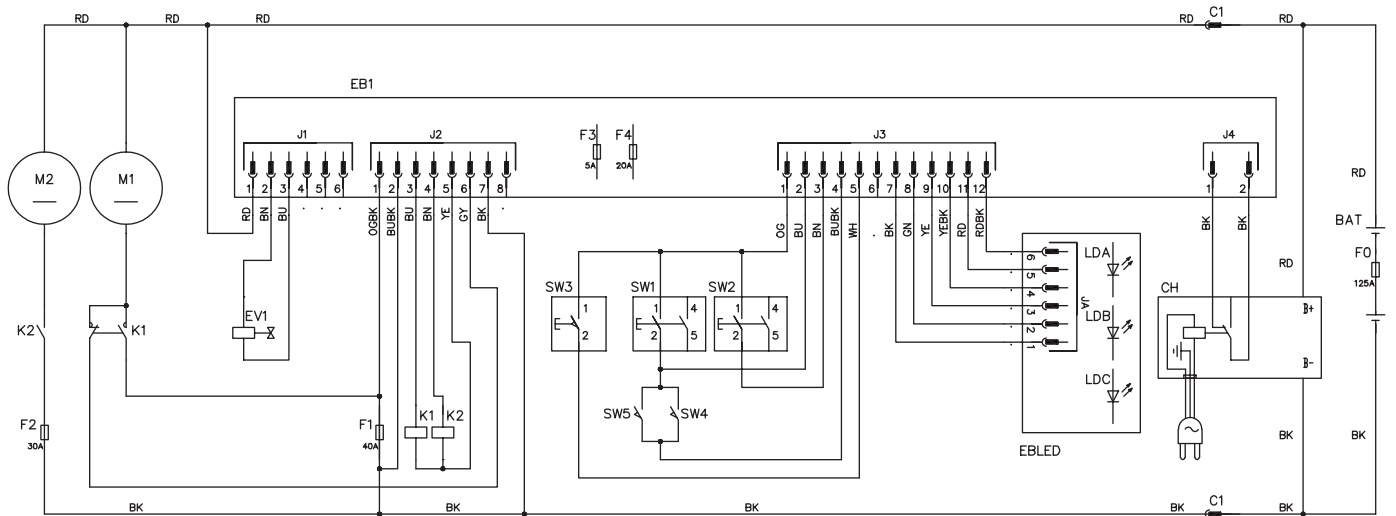
## SCHÉMA ÉLECTRIQUE

## Légende

BAT	Batterie 24 V
C1	Connecteur de batterie
CH	Chargeur de batterie
EB1	Carte électronique de contrôle fonctions
EBLED	Carte DEL
EV1	Électrovanne solution
F0	Fusible batterie (125 A)
F1	Fusible moteur brosse (40 A)
F2	Fusible moteur aspirateur (30 A)
F3	Fusible circuits de signaux (5 A)
F4	Fusible déclenchement brosse (20 A)
K1	Téleinterrupteur brosse
K2	Relais aspirateur
LDA	DEL vert
LDB	DEL vert / jaune
LDC	DEL vert / rouge
M1	Moteur brosse
M2	Moteur système d'aspiration
SW1	Interrupteur brosse
SW2	Interrupteur système d'aspiration
SW3	Interrupteur débit solution
SW4,5	Interrupteur de validation brosse

## Codes des couleurs

BK	Noir
BU	Bleu
BN	Marron
GN	Vert
GY	Gris
OG	Orange
PK	Rose
RD	Rouge
VT	Violet
WH	Blanc
YE	Jaune



P100639

## UTILISATION

**ATTENTION !**

*Des plaques adhésives appliquées sur certains points de la machine indiquent :*

- **DANGER**
- **ATTENTION**
- **AVERTISSEMENT**
- **CONSULTATION**

Lors de la lecture de ce manuel, l'opérateur doit bien comprendre le sens des symboles illustrés sur les plaques (voir le paragraphe Symboles visibles sur la machine).

Ne pas couvrir les plaques et les remplacer immédiatement en cas d'endommagement.

## CONTRÔLE / PRÉPARATION DES BATTERIES SUR UNE MACHINE NEUVE

**ATTENTION !**

*Les composants électriques de la machine peuvent être sérieusement endommagés si les batteries ne sont pas installées et branchées correctement. Les batteries doivent être installées par le personnel qualifié.*

*Configurer la carte électronique de fonctions et le chargeur de batterie intégré selon le type de batteries utilisé (WET ou GEL).*

*Contrôler les batteries avant l'installation pour vérifier qu'elles ne sont pas endommagées.*

*Débrancher le connecteur des batteries et la fiche du chargeur de batterie.*

*Déplacer les batteries avec attention.*

*Installer les protections des bornes des batteries équipées avec la machine.*

La machine requiert deux batteries de 12 V, branchées selon le schéma (51).

La machine peut être livrée selon les modèles suivants :

### **Batteries au GEL / AGM installées dans la machine et prêtes à l'utilisation**

1. S'assurer que le connecteur des batteries (29) est branché.
2. Démarrer la machine (voir le paragraphe « Mise en marche et arrêt de la machine »). Si le DEL vert des indicateurs de l'état de charge (64) s'allume, les batteries sont prêtes à l'utilisation.
3. Si le DEL jaune ou rouge des indicateurs de l'état de charge (64) s'allume, il est nécessaire de charger les batteries (voir le paragraphe correspondant au chapitre Entretien).

### **Sans batteries**

1. Acheter des batteries adéquates [voir le paragraphe « Caractéristiques techniques » et le schéma (51)]. Pour le choix et l'installation, s'adresser à des revendeurs de batteries qualifiés.
2. Configurer la machine et le chargeur de batterie (si équipé) selon le type de batteries installé, comme indiqué au paragraphe suivant.

## CONFIGURATION SELON LE TYPE DE BATTERIES INSTALLE (WET OU GEL / AGM)

En fonction du type de batteries choisi (WET ou GEL / AGM), configurer la carte électronique de la machine et du chargeur de batterie à bord en procédant comme suit :

### Configuration de la machine

1. Débrancher le connecteur (29) des batteries.
2. La configuration en usine de la machine est pour batteries au GEL / AGM. Si cette configuration correspond au type de batteries acheté, passer à l'étape 6. Dans le cas contraire, effectuer aussi les étapes 3, 4 et 5.
3. Enlever les vis (A, Fig. 1) et sortir avec soin le couvercle (B) du boîtier électrique (25).
4. Sur la carte électronique porter le microinterrupteur (C) dans la position WET.



#### ATTENTION !

**Ne pas bouger / déplacer l'interrupteur adjacent (D).**

5. Reposer le couvercle (B) du boîtier électrique et visser les vis (A).

### Configuration du chargeur de batterie

6. Pour la configuration du chargeur de batterie, consulter les instructions dans le Manuel livré avec la machine.

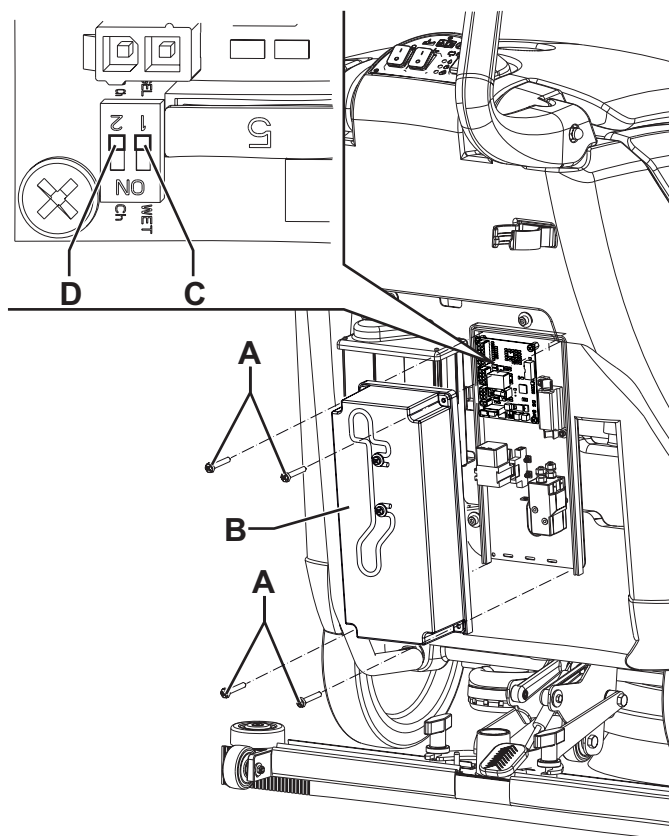


Figure 1

P100640

### Installation des batteries

7. Déconnecter le tuyau d'aspiration (22) de l'embouchure (11).
8. Déconnecter le tuyau de vidange de l'eau de récupération (16) du support (17).
9. Ouvrir le couvercle (6).
10. Saisir le réservoir de l'eau de récupération (A, Fig. 2) dans la zone (B) et le soulever légèrement.
11. Déconnecter le tuyau d'aspiration (C) du réservoir, puis déposer le réservoir (A) avec les tuyaux correspondants (D) et (E).
12. Installer les batteries dans la machine selon le schéma de branchement (51).
13. Remonter le réservoir (A) en exécutant les étapes de 7 à 11 dans l'ordre inverse.

### Chargement des batteries

14. Charger les batteries (voir la procédure dans le paragraphe correspondant au chapitre Entretien).

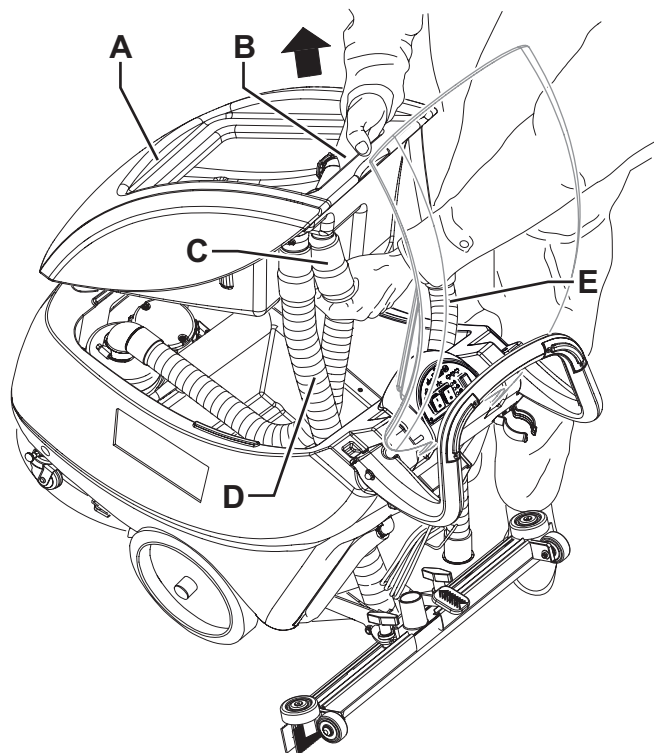


Figure 2

P100641

## AVANT LA MISE EN MARCHÉ DE LA MACHINE

### Installation de la brosse ou du plateau support disque



#### REMARQUE

*Selon le type de sol à nettoyer, il est possible d'installer la brosse (54) ou le plateau support disque (55 et 56).*

1. Reposer la goupille de positionnement (24), puis désactiver le dispositif de transport / stationnement (23b) de la machine.
2. Soulever la tête porte-brosse / plateau support disque (10) en faisant levier sur le guidon (2).
3. Positionner la brosse (54) ou le plateau support disque (55 et 56) sous la tête.
4. Baisser la tête (10) au moyen du guidon (2).
5. Porter l'interrupteur (62) sur la position « I ».
6. Appuyer sur le bouton-poussoir de rotation (61) en même temps pendant quelques secondes, pour obtenir l'accrochage de la brosse / plateau support disque au moyeu de la tête (10). Si besoin est, répéter la procédure jusqu'à l'accrochage de la brosse / plateau support disque.

### Suggestions pour le choix et l'application des brosses

	Modèles	MIDLITE GRIT 180	MIDGRIT 240	PROLITE	UNION MIX
Nettoyage général	Béton				
	Pavage terrasse				
	Carreaux de céramique / de carrière				
	Marbre				
	Carreaux de vinyle				
	Carreaux de caoutchouc				
Polissage	Carreaux de caoutchouc				
	Marbre				
	Carreaux de vinyle				

### Installation de l'embouchure

7. Installer l'embouchure (11) et la fixer avec les boutons (12), puis connecter le tuyau d'aspiration (22) à l'embouchure.

### Remplissage du réservoir de solution



#### AVERTISSEMENT !

*Utiliser exclusivement des détergents liquides peu mousseux et non inflammables, adéquats pour les machines utilisées.*



#### ATTENTION !

*Pendant l'utilisation de détergents pour le nettoyage des sols, suivre toujours les instructions et les avertissements indiqués sur les étiquettes des flacons.*

*Avant la manipulation de détergents pour le nettoyage des sols, mettre les gants et les vêtements de protection adéquats.*

8. Au moyen de la goulotte (45), remplir le réservoir (31) avec une solution adéquate au travail à effectuer. Ne jamais remplir complètement le réservoir de solution, mais laisser toujours quelques centimètres du bord. Suivre toujours les instructions de dilution sur l'étiquette du conteneur du produit chimique utilisé pour la solution. La température de la solution ne doit jamais être supérieure à 40°C.

## MISE EN MARCHÉ ET ARRÊT DE LA MACHINE

### Mise en marche de la machine

1. Préparer la machine comme indiqué au paragraphe précédent.
2. Baisser l'embouchure (11) au moyen de la pédale (19).
3. Pousser l'interrupteur (62) en position « I » pour mettre le moteur de la brosse en marche.
4. Dans les 5 premières secondes après le démarrage de la machine, les DELS (65) indiquent l'état de charge des batteries. Si le DEL vert s'allume, la machine est prête à l'utilisation. Si le DEL jaune ou rouge s'allume, il est nécessaire de charger les batteries (voir le paragraphe correspondant au chapitre Entretien).



#### REMARQUE

*Si les batteries sont chargées, la signalisation de l'état de charge des batteries n'est affichée que dans les 5 premières secondes après le démarrage de la machine. Quand les batteries sont presque déchargées ou déchargées, la signalisation est affichée en continu. Dans ce cas, appuyer sur le bouton-poussoir (64) pour visualiser le flux de solution.*

5. Pousser l'interrupteur (63) en position « I » pour mettre le moteur d'aspiration en marche.
6. Appuyer sur le bouton-poussoir du flux de solution (64) pour modifier la quantité de solution fournie. Les DELS verts (65) allumés indiquent la quantité de flux comme le montre le tableau ci-dessous :

DELS allumés (65)				
Configuration	Flux minimum de solution.	Flux intermédiaire de solution.	Flux maximum de solution.	Flux de solution fermé.

7. Pour commencer le travail de lavage / séchage, mettre les mains sur le guidon (2) et démarrer la machine en appuyant sur les boutons-poussoirs de rotation de la brosse (61).

### Arrêt de la machine

8. Relâcher les boutons-poussoirs de rotation de la brosse (61).
9. Pousser l'interrupteur (63) en position « 0 » pour arrêter le moteur d'aspiration.
10. Pousser l'interrupteur (62) en position « 0 » pour arrêter le moteur de la brosse.
11. Actionner la goupille de positionnement (24), puis activer le dispositif de transport / stationnement (23a) de la machine pour soulever la brosse / plateau support disque (voir la Figure 5).
12. S'assurer que la machine ne peut pas bouger de façon autonome.



#### REMARQUE

*Chaque fois que l'on arrête la machine, le programme du flux de solution retourne automatiquement au niveau minimum pour une consommation réduite de l'eau.*



#### AVERTISSEMENT !

**En cas de nécessité immédiate et pour arrêter toutes les fonctions de la machine débrancher le connecteur des batteries (29).**

**Pour restaurer le fonctionnement de la machine, brancher à nouveau le connecteur.**



**Soulèvement de l'embouchure**

Soulever l'embouchure en procédant comme suit :

1. Saisir le guidon (2), le baisser jusqu'à ce que la roue arrière (7) ne touche le sol (A, Fig. 3) puis accrocher l'embouchure en position soulevée (B).

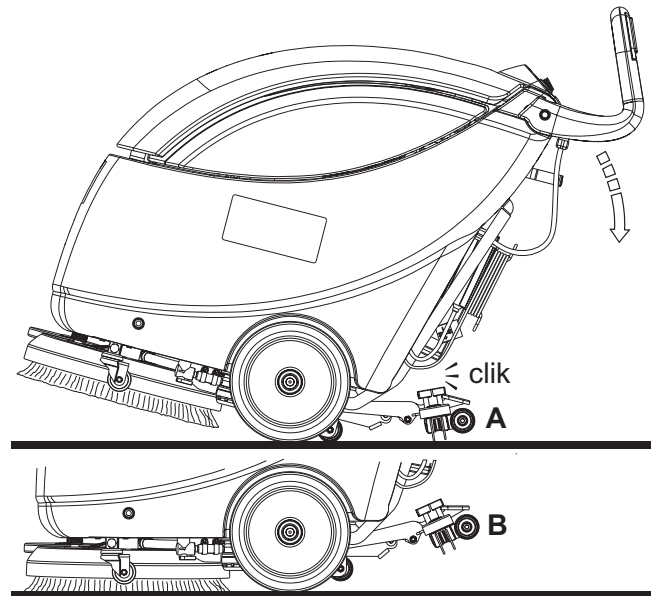


Figure 3

P100642

**MACHINE AU TRAVAIL (LAVAGE / SÉCHAGE)**

1. Démarrer la machine comme prévu au paragraphe précédent.
2. Tout en gardant les mains sur le guidon (2), déplacer la machine et commencer le travail de lavage / séchage du sol.
3. Si besoin est, régler la quantité de solution qui arrive à la brosse au moyen du bouton-poussoir (65).

**AVERTISSEMENT !**

*Afin d'éviter d'endommager la surface du sol à nettoyer, ne pas utiliser la brosse à sec et, lorsque la machine est au repos, arrêter la rotation de la brosse / disque en relâchant les boutons-poussoirs (61).*

**AVERTISSEMENT !**

*Avant de soulever la brosse / disque, arrêter sa rotation en relâchant les boutons-poussoirs (61).*

**REMARQUE**

*Pour un lavage / séchage correct du sol près du mur, Nilfisk Alto recommande d'approcher le côté droit de la machine, comme illustré dans la figure 4.*

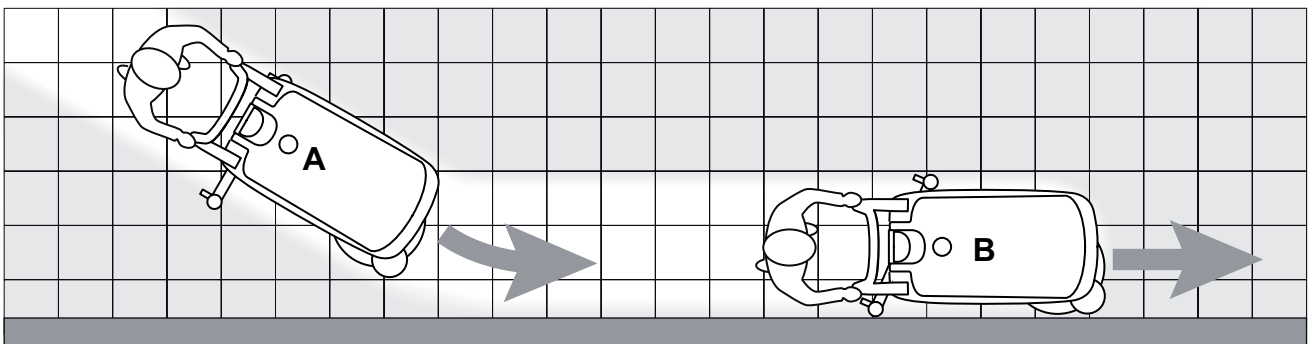


Figure 4

P100643

**AVERTISSEMENT !**

*En cas de surcharge des moteurs des brosses / plateaux support disque, dû à corps étrangers qui empêchent leur mouvement, ou à sols difficiles / brosses dures, un système de sécurité arrête les brosses / plateaux support disque après un minute environ de surcharge continue.*

*La condition de surcharge est indiquée par le clignotement simultané des trois DELS (64).*

*Pour reprendre le travail après l'arrêt de la brosse / plateau support disque à cause de la surcharge, il est nécessaire d'arrêter la machine, en portant l'interrupteur (62) sur « 0 ». Démarrer à nouveau la machine en portant l'interrupteur (62) sur « I ».*

### Réglage de la vitesse d'avance de la machine

- La vitesse d'avance de la machine varie selon le type de sol à nettoyer et le choix d'utiliser la brosse ou le disque. Si besoin est, il est possible de régler la vitesse d'avance en suivant la procédure au paragraphe correspondant dans le chapitre Entretien.

### Déchargement des batteries pendant le travail

- Si pendant les 5 premières secondes le DEL vert des indicateurs de l'état de charge (64) reste allumé, les batteries permettent le fonctionnement normal de la machine. Lorsque le DELS jaune ou rouge s'allume, il est nécessaire de procéder au chargement des batteries, car l'autonomie résiduelle de fonctionnement de la machine est minimum.



#### AVERTISSEMENT !

**Ne pas insister à utiliser la machine avec batteries déchargées, pour ne pas endommager les batteries en réduisant leur vie utile.**

### TRANSPORT / STATIONNEMENT DE LA MACHINE

Pour le transport / stationnement de la machine, procéder comme suit.

- Arrêter la machine en portant les interrupteurs (62) et (63) sur « 0 ».
- Soulever l'embouchure (59).
- Actionner la goupille de positionnement (24), puis activer le dispositif de transport / stationnement (23a) de la machine pour maintenir la brosse / plateau support disque soulevé (Figure 5).
- Tout en gardant la machine dans cette condition, la pousser dans le lieu de transport/stationnement.
- Le travail effectué, afin de ne pas entraîner la brosse / disque sur le sol et de ne pas laisser des traces mouillées, déposer la brosse / disque de la tête en suivant la procédure de décrochage (voir la procédure suivante) et puis l'appuyer sur le support avant (43).

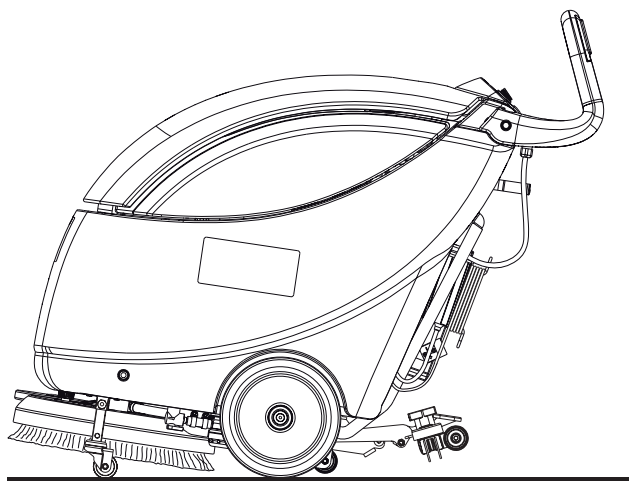


Figure 5

P100644

### Dépose de la brosse / plateau support disque

Déposer la brosse / plateau support disque de la tête, en procédant comme suit :

- Porter l'interrupteur (62) sur la position « I ».
- Soulever la tête porte-brosse / plateau support disque (10) en faisant levier sur le guidon (2).
- Appuyer 3 fois de suite sur les interrupteurs (61), puis atteindre jusqu'à l'activation de la brosse et son arrêt après son décrochage du moyeu de transmission.
- Tourner l'interrupteur (62) sur la position « 0 » pour arrêter la machine.

### VIDANGE DES RÉSERVOIRS

Un système de fermeture automatique à flotteur (46) bloque le système d'aspiration lorsque le réservoir de l'eau de récupération (30) est plein.

Le blocage du système d'aspiration peut être détecté grâce à l'augmentation soudaine de la fréquence du bruit du moteur d'aspiration ; en outre, le système d'aspiration ne sèche pas le sol.



#### AVERTISSEMENT !

**Si le système d'aspiration se bloque pour causes accidentelles (par exemple pour l'intervention prématurée du flotteur pendant un déplacement soudain de la machine), pour le démarrer, arrêter le système en portant l'interrupteur (63) sur la position « 0 », puis ouvrir le couvercle du réservoir de l'eau de récupération (41) et vérifier que le flotteur dans la grille (46) est au niveau de l'eau ; enfin, fermer le couvercle (6) en tournant l'interrupteur (63) sur la position « I ».**

Lorsque le réservoir de l'eau de récupération (30) est plein, le vider en procédant comme suit.

**Vidange du réservoir de l'eau de récupération**

1. Tourner l'interrupteur (62) et (63) sur la position « 0 » pour arrêter la machine.
2. Soulever l'embouchure (59).
3. Pousser la machine dans la zone destinée à l'écoulement.
4. Reposer la goupille de positionnement (24), puis soulever la brosse / plateau support disque (23a) en activant le dispositif de transport / stationnement de la machine.
5. Vider le réservoir de l'eau de récupération (30) au moyen du tuyau de vidange (16). Le travail effectué, rincer le réservoir à l'eau propre.

**Vidange du réservoir de la solution**

Exécuter les étapes de 1 à 4.

6. Vider le réservoir de la solution (31) au moyen du tuyau (18).
7. Le travail effectué, rincer le réservoir à l'eau propre.

**APRÈS L'UTILISATION DE LA MACHINE**

Le travail effectué, avant de laisser la machine :

1. Enlever la brosse / plateau support disque comme indiqué dans le paragraphe « Transport / stationnement de la machine ».
2. Vider les réservoirs (30) et (31) comme indiqué au paragraphe spécifique.
3. Effectuer les opérations d'entretien prévues après l'utilisation de la machine (voir les paragraphes au chapitre Entretien).
4. Garder la machine dans un endroit sec et propre, avec la brosse / plateau support disque et l'embouchure déposés ou soulevés.

**DÉPOSE DU RÉSERVOIR DE L'EAU DE RÉCUPÉRATION**

Pour pouvoir contrôler ou charger les batteries au plomb (WET), ou pour d'autres opérations, il peut être nécessaire de déposer le réservoir de l'eau de récupération (30) ; procéder comme suit.

1. Contrôler que les interrupteurs (62) et (63) sont en position « 0 ».
2. Vider le réservoir de l'eau de récupération (30), en procédant comme indiqué au paragraphe « Vidange des réservoirs ».
3. Porter la machine sur un sol plat.
4. Déconnecter le tuyau d'aspiration (22) de l'embouchure (11).
5. Déconnecter le tuyau de vidange de l'eau de récupération (16) du support correspondant (17).
6. Ouvrir le couvercle (6).
7. Saisir le réservoir de l'eau de récupération (A, Fig. 6) dans la zone (B) et le soulever légèrement.
8. Déconnecter le tuyau d'aspiration (C) du réservoir, et puis déposer le réservoir (A) avec les tuyaux correspondants (D) et (E).

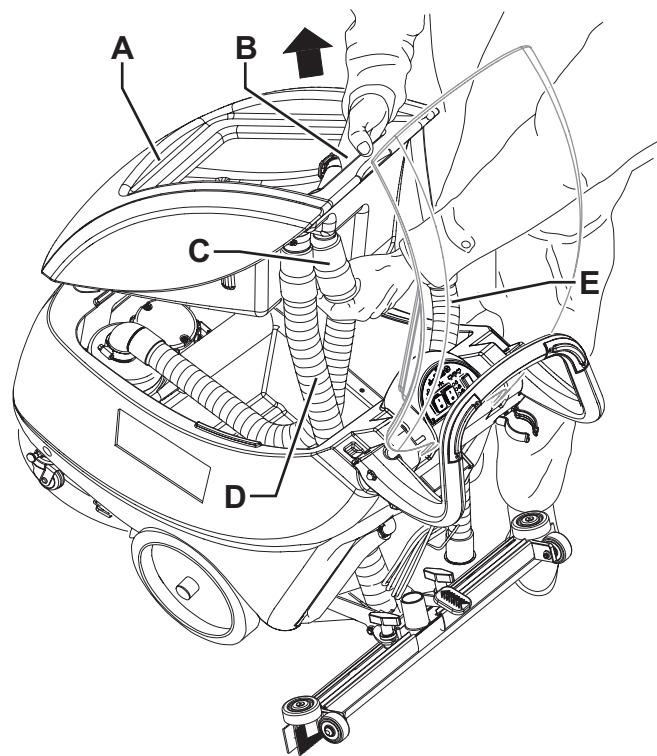


Figure 6

P100641

**INACTIVITÉ PROLONGÉE DE LA MACHINE**

Si on prévoit de ne pas utiliser la machine pendant plus de 30 jours, il est convenable d'effectuer les opérations suivantes :

1. Effectuer les opérations prévues au paragraphe « Après l'utilisation de la machine ».
2. Débrancher le connecteur (29) des batteries.
3. Garder la machine dans un endroit propre et sec.

**PREMIÈRE PÉRIODE D'UTILISATION**

Après les 8 premières heures d'utilisation, contrôler le serrage des éléments de fixation et de connexion de la machine. Vérifier que les parties visibles sont intactes et sans pertes.

## ENTRETIEN

La durée de vie de la machine et sa sécurité de fonctionnement sont garanties par un entretien soigné et régulier. Veuillez trouver ci-dessous le plan récapitulatif d'entretien programmé. Les périodicités indiquées peuvent subir des variations en fonction de conditions de travail particulières, à définir par le responsable de l'entretien.



### ATTENTION !

**Les opérations d'entretien doivent être exécutées avec la machine à l'arrêt, les batteries et le câble du chargeur de batterie débranchés.**

**En outre, lire attentivement toutes les instructions au chapitre Sécurité.**

Toutes les opérations d'entretien programmé ou extraordinaire doivent être effectuées par du personnel qualifié ou par un Service après-vente autorisé. Ce manuel ne contient que les opérations d'entretien les plus simples et les plus récurrentes.



### REMARQUE

*Pour les procédures des autres opérations d'entretien prévues par le plan d'entretien programmé, se référer au manuel d'entretien consultable auprès des Services après-vente.*

## PLAN D'ENTRETIEN PROGRAMMÉ

Procédure	Quotidienne, après l'utili- sation de la machine	Hebdomadaire	Semestrielle	Annuelle
Nettoyage de l'embouchure				
Nettoyage de la brosse				
Nettoyage des réservoirs et de la grille d'aspiration				
Contrôle et remplacement des lamelles en caoutchouc de l'embouchure				
Nettoyage du filtre de la solution				
Chargement des batteries				
Contrôle du niveau du liquide des batteries WET				
Contrôle serrage vis et écrous			(1)	
Contrôle ou remplacement charbons moteur brosse				(2)
Contrôle et remplacement des charbons du moteur du système d'aspiration				(2)

(1) Et après les 8 premières heures de travail.

(2) Opération d'entretien de compétence d'un Service après vente agréé Nilfisk Alto.

## NETTOYAGE DE L'EMBOUCHURE



### REMARQUE

Pour un bon séchage, l'embouchure doit être propre et les lamelles en caoutchouc doivent être en bon état.



### ATTENTION !

Lors du nettoyage de l'embouchure, il est conseillé de porter des gants de protection à cause de la présence éventuelle de débris tranchants.

1. Porter la machine sur un sol plat.
2. Contrôler que les interrupteurs (62) et (63) sont en position « 0 ».
3. Baisser l'embouchure au moyen de la pédale (19).
4. Déconnecter le tuyau d'aspiration (22) de l'embouchure.
5. Desserrer les boutons (12) et déposer l'embouchure (11).
6. Laver et nettoyer l'embouchure. Nettoyer en particulier les compartiments de convoyage (A, Fig. 7) et l'orifice d'aspiration (B) de la saleté et des déchets.
7. Contrôler que la lamelle en caoutchouc avant (C) et la lamelle en caoutchouc arrière (D) sont intactes et qu'elles ne présentent pas de coupures ou déchirures ; dans le cas contraire, les remplacer (voir la procédure au paragraphe suivant).
8. Pour la repose, procéder dans l'ordre inverse de la dépose.

## CONTRÔLE ET REMPLACEMENT DES LAMELLES EN CAOUTCHOUC DE L'EMBOUCHURE

1. Nettoyer l'embouchure comme indiqué au paragraphe précédent.
2. Contrôler que les bords de la lamelle en caoutchouc avant (E, Fig. 7) et de la lamelle en caoutchouc arrière (I) se posent simultanément sur un plan, sur toute leur longueur ; dans le cas contraire, régler leur hauteur en procédant comme suit :
  - Déposer les ressorts de fixation (F), puis régler la lamelle en caoutchouc avant (C) et la lamelle en caoutchouc arrière (D).
  - Installer les ressorts de fixation sur les lamelles en caoutchouc avant et arrière.
3. Contrôler que la lamelle en caoutchouc avant (C) et la lamelle en caoutchouc arrière (D) sont intactes et qu'elles ne présentent pas de coupures ou déchirures ; en cas contraire, les remplacer en procédant comme suit. Contrôler aussi que l'arête de la lamelle en caoutchouc arrière (H) n'est pas usée ; dans le cas contraire, renverser la lamelle, en remplaçant l'arête usée avec l'autre arête (G), si elle est encore intacte. Si l'autre arête est usée, remplacer la lamelle en caoutchouc, en procédant comme suit :
  - Déposer les ressorts de fixation (F), puis remplacer (ou tourner) la lamelle en caoutchouc arrière (D).
  - Installer les ressorts de fixation sur les lamelles en caoutchouc avant et arrière.
4. Installer l'embouchure (11) et serrer les boutons (12).
5. Connecter le tuyau d'aspiration (22) à l'embouchure (11).

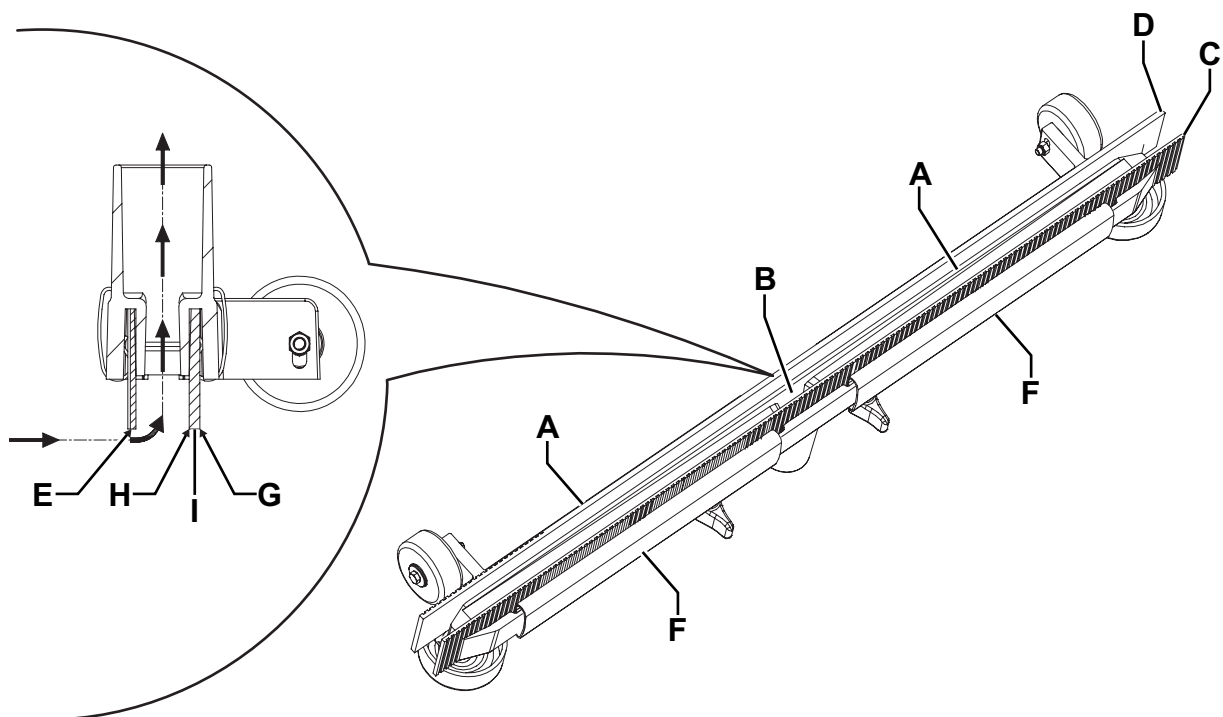


Figure 7

S310230A

## NETTOYAGE DE LA BROSSSE



### ATTENTION !

Lors du nettoyage de l'embouchure, il est conseillé de porter des gants de protection à cause de la présence éventuelle de débris tranchants.

1. Enlever la brosse comme indiqué dans le paragraphe « Transport / stationnement de la machine » au chapitre Utilisation.
2. Reposer la goupille de positionnement (24), puis désactiver le dispositif de transport / stationnement (23b) de la machine.
3. Nettoyer et laver la brosse avec de l'eau et de la solution.
4. Contrôler que les poils de la brosse sont intacts et non excessivement usés ; dans le cas contraire, remplacer la brosse.

## NETTOYAGE DES RÉSERVOIRS ET DE LA GRILLE D'ASPIRATION

1. Pousser la machine dans la zone destinée à l'écoulement.
2. Contrôler que les interrupteurs (62) et (63) sont en position « 0 ».
3. Ouvrir le couvercle du réservoir de l'eau de récupération (41), nettoyer et laver à l'eau propre le couvercle, les réservoirs (30) et (31) et la grille d'aspiration (46). Vider l'eau des réservoirs à l'aide du tuyau de vidange (16) et du tuyau (18).
4. Si besoin est, dégager les dispositifs de retenue (B, Fig. 8), ouvrir la grille (A), récupérer le flotteur (C) et nettoyer soigneusement ; enfin reposer en place.
5. Contrôler l'intégrité du joint d'étanchéité (D) du couvercle du réservoir de l'eau de récupération.



### REMARQUE

Le joint d'étanchéité (D) permet la création d'une dépression dans le réservoir, nécessaire à l'aspiration de l'eau de récupération.

Si besoin est, déposer le joint d'étanchéité (D) de son logement (E) et le remplacer. Lors de la pose du nouveau joint d'étanchéité, positionner le raccord (F) dans la zone centrale arrière indiquée dans la figure.

6. Contrôler aussi l'intégrité et l'efficacité de la surface d'appui (G) du joint d'étanchéité (D).
7. Fermer le couvercle du réservoir de l'eau de récupération (6).

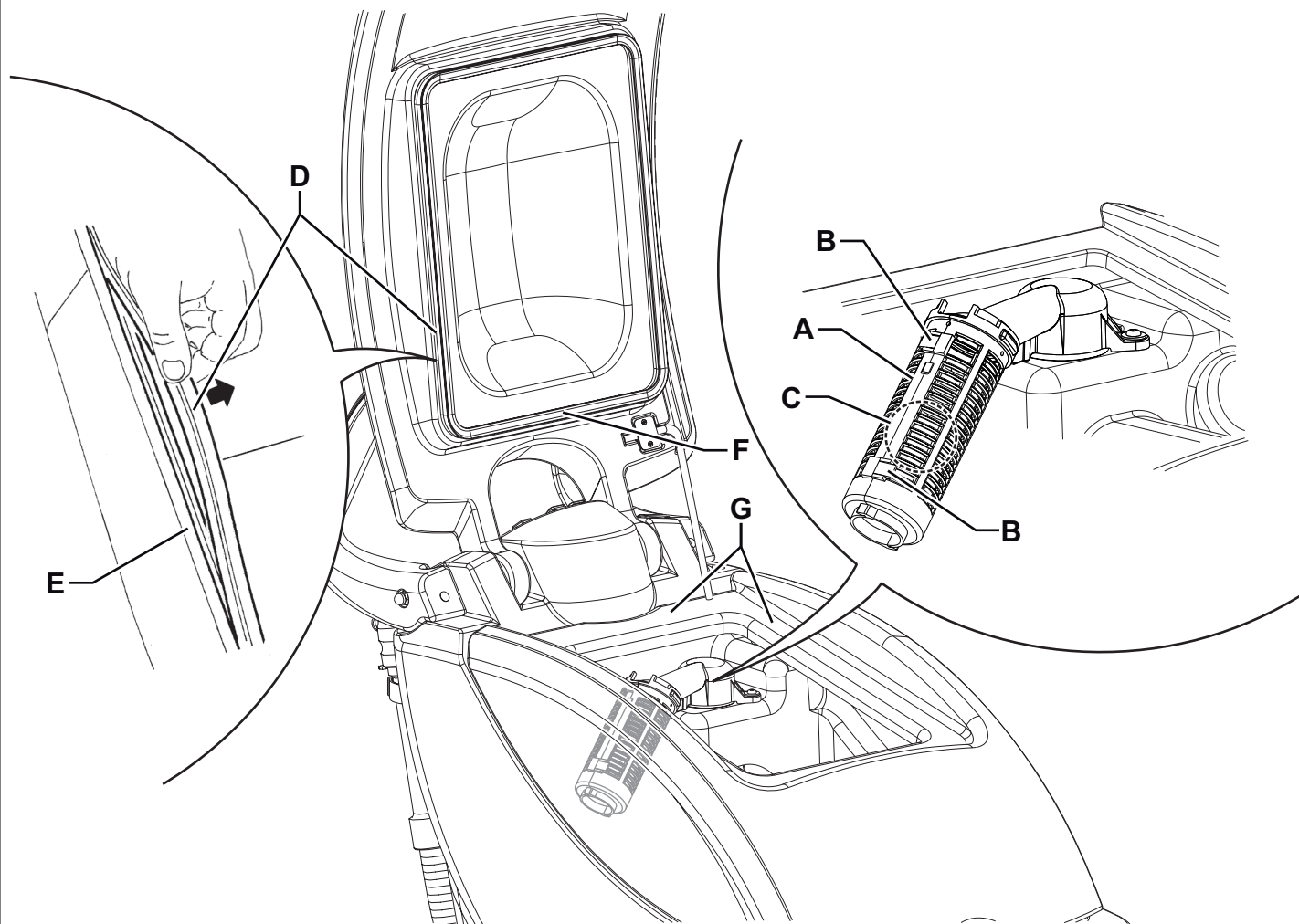


Figure 8

P100645



## NETTOYAGE DU FILTRE DE LA SOLUTION

1. Porter la machine sur un sol plat.
2. Contrôler que les interrupteurs (62) et (63) sont en position « 0 ».
3. Fermer le robinet de la solution (A, Fig. 9) situé dessous la machine, devant la roue arrière gauche. Le robinet (A) est fermé quand il se trouve dans la position (B) par rapport aux tuyaux ; il est ouvert quand il se trouve dans la position (C).
4. Retirer le couvercle transparent (D) avec le joint d'étanchéité (E), puis retirer le filet filtrant (F). Les nettoyer et les reposer sur le support (G).



### REMARQUE

Placer correctement le joint d'étanchéité (E) et le filet filtrant (F) dans les logements du couvercle (D) et du support (G).

5. Ouvrir le robinet (A) en le tournant en position (C).

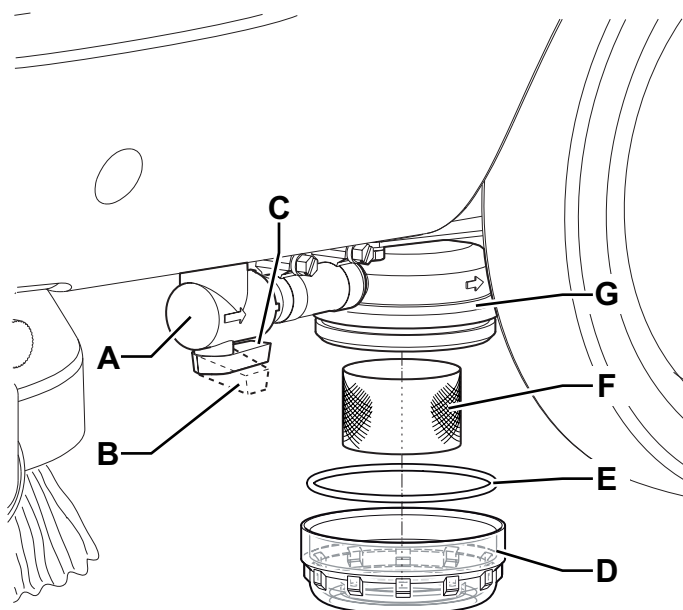


Figure 9

P100646

## RÉGLAGE DE L'AVANCE DE LA MACHINE



### REMARQUE

La vitesse d'avance de la machine peut varier en fonction du type de plancher à nettoyer, ou de l'utilisation de la brosse ou du disque.

Si besoin est, effectuer le réglage en procédant comme suit.

1. Régler la vitesse d'avance de la machine au moyen du bouton (53) en procédant comme suit :
  - Tourner dans le sens contraire aux aiguilles d'une montre pour augmenter la vitesse d'avance de la machine.
  - Tourner dans le sens des aiguilles d'une montre pour réduire la vitesse d'avance de la machine.
2. Si l'on relève que la machine a tendance à dévier de la direction d'avance rectilinéaire, il est possible d'agir sur la manette (52) en la tournant dans le sens des aiguilles d'une montre ou dans le sens contraire pour corriger la déviation et obtenir un mouvement essentiellement neutre.
3. Avec la machine en état de fonctionnement, effectuer des essais pratiques de la machine et, le cas échéant, régler à nouveau.

## CHARGEMENT DES BATTERIES



### REMARQUE

*Charger les batteries lorsque le DEL jaune ou rouge des indicateurs (64) s'allument ou à la fin du travail. Garder les batteries chargées afin de prolonger leur vie utile.*



### AVERTISSEMENT !

*Lorsque les batteries sont déchargées, les recharger dès que possible, afin de ne pas réduire leur durée de vie utile.*

*Contrôler la charge des batteries au moins une fois par semaine.*



### ATTENTION !

*Si des batteries au plomb (WET) sont installées dans la machine, le chargement des batteries produit un gaz hydrogène très explosif. Charger les batteries dans un endroit bien aéré et loin de flammes libres.*

*Ne pas fumer pendant le chargement des batteries.*

*Ne pas reposer le réservoir de l'eau de récupération pendant le cycle de rechargement des batteries.*



### ATTENTION !

*Pendant le rechargement des batteries WET, faire attention à d'éventuelles pertes de liquide des batteries. Ce liquide est corrosif. En cas de contact avec les yeux ou la peau, rincer abondamment à l'eau et consulter un médecin.*

1. Porter la machine dans la zone destinée au chargement des batteries.
2. Contrôler que les interrupteurs (62) et (63) sont en position « 0 ».
3. Exclusivement pour batteries WET :
  - Déposer le réservoir d'eau de récupération comme indiqué dans le paragraphe correspondant au chapitre Utilisation.
  - Contrôler le niveau de l'électrolyte dans les batteries ; si besoin est, faire l'appoint au moyen des bouchons.
  - Laisser tous les bouchons des batteries ouverts pour le chargement successif.
  - Si besoin est, nettoyer la surface supérieure des batteries.
4. Brancher le câble (21) du chargeur de batterie au réseau électrique [la tension et la fréquence de réseau doivent coïncider avec les valeurs correspondantes du chargeur de batterie, indiquées sur la plaque avec numéro de série (1) de la machine].



### REMARQUE

*Lorsque le chargeur de batterie est branché au réseau électrique, toutes les fonctions de la machine sont automatiquement exclues.*

*Le DEL rouge ou jaune (27) allumé du chargeur de batterie indique que le chargeur de batterie est en train de charger les batteries.*

5. Lorsque le DEL vert (27) du chargeur de batterie s'allume fixe, le cycle de charge des batteries est terminé.
6. Le cycle de chargement terminé, débrancher le câble (21) du chargeur de batterie du réseau électrique et l'enrouler autour du logement correspondant.
7. Exclusivement pour batteries WET :
  - Fermer tous les bouchons des batteries.
  - Installer le réservoir d'eau de récupération comme indiqué dans le paragraphe correspondant au chapitre Utilisation.
8. La machine est prête à l'utilisation.



### REMARQUE

*Pour de plus amples informations relatives au fonctionnement du chargeur de batterie (26), consulter le manuel spécifique.*

**CONTRÔLE / REMPLACEMENT DES FUSIBLES**

1. Débrancher le connecteur (29) des batteries.
2. Enlever les vis (A, Fig. 10) et sortir le couvercle (B) du boîtier électrique.
3. Contrôler l'intégrité des fusibles suivants :
  - (C) : Fusible à ruban F1 (40 A), moteur brosse
  - (D) : Fusible à lamelle F2 (30 A), système d'aspiration.
  - (E) : Fusible à lamelle F3 (5 A), électrovanne et carte électronique
  - (E) : Fusible en verre (20 A), système de déclenchement brosse
4. Remplacer le fusible après le refroidissement du composant qui a déterminé la coupure.

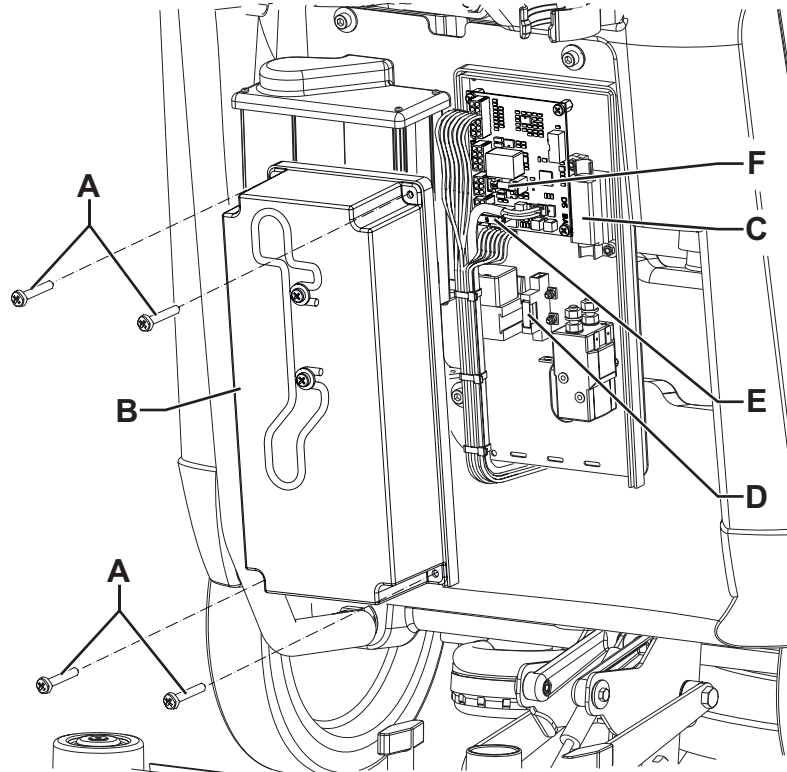


Figure 10

P100647

**Contrôle / remplacement du fusible batterie F0 (125 A)**

1. Débrancher le connecteur (29) des batteries.
2. Déposer le réservoir d'eau de récupération (30) (voir la procédure au chapitre Utilisation).
3. Sur le câble de branchement batteries (A, Fig. 11), contrôler ou remplacer le fusible de batterie F0 (125 A) (B).

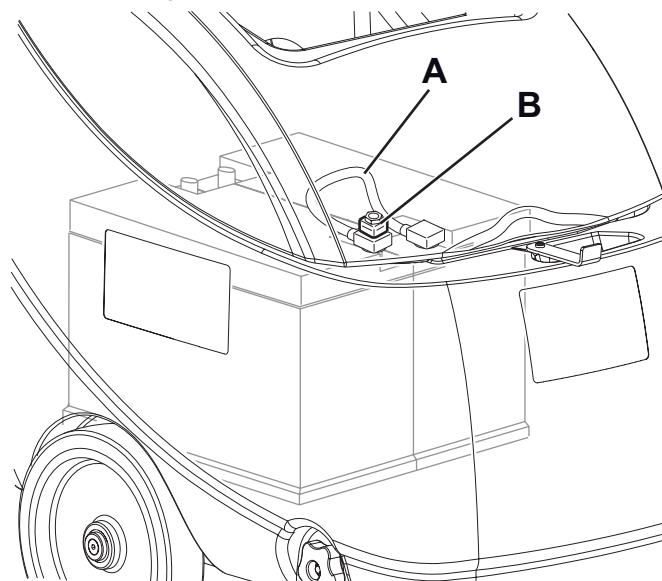


Figure 11

P100655

## DÉPISTAGE DES PANNES

Problème	Cause possible	Remède
Les moteurs ne fonctionnent pas ; aucun DEL ne s'allume.	Le connecteur des batteries est débranché.	Connecter.
	Les batteries sont complètement déchargées.	Charger.
	Le fusible F0 est grillé.	Remplacer.
	Le fusible F3 est grillé.	Remplacer.
Les DELS (65) clignotent simultanément.	Surcharge du moteur de la brosse.	Utiliser une brosse moins dure ou de type différent.
	Présence de corps étrangers (fils entortillés, etc.) qui risquent de freiner la rotation de la brosse.	Nettoyer le moyeu de la brosse.
Le moteur de la brosse ne fonctionne pas.	Les boutons-poussoirs (61) sont défectueux.	Remplacer. (*)
	Le fusible F1 est grillé.	Remplacer.
	L'interrupteur (62) est défectueux.	Remplacer. (*)
Le système de déclenchement brosse ne fonctionne pas.	Le fusible F4 est grillé.	Remplacer.
Le moteur du système d'aspiration ne démarre pas.	Le fusible F2 est grillé.	Remplacer.
	L'interrupteur (63) est défectueux.	Remplacer. (*)
L'aspiration de l'eau sale est insuffisante.	Le réservoir de l'eau de récupération est plein.	Vider.
	La grille d'aspiration est obstruée ou le flotteur est en position fermée.	Nettoyer la grille et contrôler le flotteur.
	Le tube d'aspiration est débranché de l'embouchure ou est en panne.	Connecter.
	L'embouchure est sale ou les lamelles en caoutchouc de l'embouchure sont usées ou endommagées.	Nettoyer l'embouchure ou remplacer les lamelles en caoutchouc.
	Le couvercle du réservoir de l'eau de récupération n'est pas bien fermé, ou le joint est endommagé.	Contrôler et / ou nettoyer la zone de contact ou remplacer le joint.
	Le filtre du moteur du système d'aspiration est sale.	Nettoyer.
Le flux de solution à la brosse / disque est insuffisant.	Le filtre de la solution est sale.	Nettoyer.
	L'électrovanne de solution est en panne.	Remplacer. (*)
L'embouchure laisse des traces au sol.	Débris sous les lamelles en caoutchouc de l'embouchure.	Enlever les débris.
	Les lamelles en caoutchouc de l'embouchure sont usées, ébréchées ou déchirées.	Remplacer les lamelles en caoutchouc.

(\*) Opération d'entretien de compétence d'un Service après vente agréé Nilfisk Alto.

Pour de plus amples informations, se référer au manuel d'entretien consultable auprès des Services après-vente Nilfisk Alto.

## MISE À LA FERRAILLE

Effectuer la mise à la ferraille de la machine auprès d'un démolisseur autorisé.

Avant d'effectuer la mise à la ferraille de la machine il est nécessaire de déposer et séparer les éléments suivants et les envoyer aux collectes sélectives, conformément aux normes d'hygiène de l'environnement en vigueur :

- Batteries
- Brosses
- Tuyaux et pièces en matériel plastique
- Parties électriques et électroniques (\*)

(\*) Notamment pour la mise en décharge des parties électriques et électroniques, s'adresser auprès du centre Nilfisk Alto le plus proche.

## TABLE OF CONTENTS

<b>INTRODUCTION .....</b>	<b>2</b>
MANUAL PURPOSE AND CONTENTS .....	2
TARGET .....	2
HOW TO KEEP THIS MANUAL .....	2
DECLARATION OF CONFORMITY .....	2
IDENTIFICATION DATA .....	2
OTHER REFERENCE MANUALS .....	2
SPARE PARTS AND MAINTENANCE .....	2
CHANGES AND IMPROVEMENTS .....	2
OPERATION CAPABILITIES .....	3
CONVENTIONS .....	3
<b>UNPACKING/DELIVERY .....</b>	<b>3</b>
<b>SAFETY .....</b>	<b>3</b>
VISIBLE SYMBOLS ON THE MACHINE .....	3
SYMBOLS THAT APPEAR ON THIS MANUAL .....	4
GENERAL INSTRUCTIONS .....	4
<b>MACHINE DESCRIPTION .....</b>	<b>6</b>
MACHINE STRUCTURE .....	6
HANDLEBAR AND CONTROL PANEL .....	8
ACCESSORIES/OPTIONS .....	9
TECHNICAL DATA .....	9
WIRING DIAGRAM .....	10
<b>USE .....</b>	<b>11</b>
BATTERY CHECK/SETTING ON A NEW MACHINE .....	11
BATTERY TYPE SETTING (WET OR GEL/AGM) .....	12
BEFORE MACHINE START-UP .....	13
MACHINE START AND STOP .....	14
MACHINE OPERATION (SCRUBBING/DRYING) .....	15
MACHINE TRANSPORT/PARKING .....	16
TANK EMPTYING .....	16
AFTER USING THE MACHINE .....	17
RECOVERY TANK REMOVAL .....	17
MACHINE LONG INACTIVITY .....	17
FIRST PERIOD OF USE .....	17
<b>MAINTENANCE .....</b>	<b>18</b>
SCHEDULED MAINTENANCE TABLE .....	18
SQUEEGEE CLEANING .....	19
SQUEEGEE BLADE CHECK AND REPLACEMENT .....	19
BRUSH CLEANING .....	20
TANK AND VACUUM GRID CLEANING .....	20
SOLUTION FILTER CLEANING .....	21
MACHINE SPEED ADJUSTMENT .....	21
BATTERY CHARGING .....	22
FUSE CHECK/REPLACEMENT .....	23
<b>TROUBLESHOOTING .....</b>	<b>24</b>
<b>SCRAPPING .....</b>	<b>24</b>

## INTRODUCTION



### NOTE

*The numbers in brackets refer to the components shown in Machine Description chapter.*

## MANUAL PURPOSE AND CONTENTS

The purpose of this Manual is to provide the operator with all necessary information to use the machine properly, in a safe and autonomous way. It contains information about technical data, safety, operation, storage, maintenance, spare parts and disposal. Before performing any procedure on the machine, the operators and qualified technicians must read this Manual carefully. Contact Nilfisk Alto in case of doubts concerning the interpretation of the instructions and for any further information.

## TARGET

This Manual is intended for operators and technicians qualified to perform the machine maintenance.

The operators must not perform procedures reserved for qualified technicians. Nilfisk Alto will not be answerable for damages coming from the non-observance of this prohibition.

## HOW TO KEEP THIS MANUAL

The User Manual must be kept near the machine, inside an adequate case, away from liquids and other substances that can cause damage to it.

## DECLARATION OF CONFORMITY

The Declaration of Conformity, supplied with the machine, certifies the machine conformity with the law in force.



### NOTE

*Two copies of the original declaration of conformity are provided together with the machine documentation.*

## IDENTIFICATION DATA

The machine model and serial number are marked on the plate (1).

Product code and year of production are marked on the same plate.

This information is useful when requiring machine spare parts. Use the following table to write down the machine identification data.

MACHINE model .....
PRODUCT code .....
MACHINE serial number .....

## OTHER REFERENCE MANUALS

- Electronic battery charger Manual, to be considered as integral part of this Manual
- Spare Parts List (supplied with the machine)
- Service Manual (that can be consulted at Nilfisk Alto Service Centers)

## SPARE PARTS AND MAINTENANCE

All necessary operating, maintenance and repair procedures must be performed by qualified personnel or by Nilfisk Alto Service Centers. Only original spare parts and accessories must be used.

Contact Nilfisk Alto for service or to order spare parts and accessories, specifying the machine model, product code and serial number.

## CHANGES AND IMPROVEMENTS

Nilfisk Alto constantly improves its products and reserves the right to make changes and improvements at its discretion without being obliged to apply such benefits to the machines that were previously sold.

Any change and/or addition of accessories must be approved and performed by Nilfisk Alto.



## OPERATION CAPABILITIES

These scrubber-dryers are used to clean (scrubbing and drying) smooth and solid floors, in civil or industrial environment, under safe operation conditions by a qualified operator.

The scrubber-dryers cannot be used for fitted carpet and carpet cleaning.

## CONVENTIONS

Forward, backward, front, rear, left or right are intended with reference to the operator's position, that is to say in driving position with the hands on the handlebar (2).

## UNPACKING/DELIVERY

To unpack the machine, carefully follow the instructions on the packing.

When the machine is delivered, check that the packing and the machine were not damaged during transportation.

In case of visible damages, keep the packing and have it checked by the carrier that delivered it. Call the carrier immediately to fill in a damage claim.

Please check that the following items have been supplied with the machine:

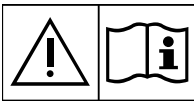
- Technical documents:
  - Scrubber-dryer User Manual
  - Battery Charger Manual
  - Scrubber-dryer Spare Parts List
- No. 1 40 A lamellar fuse
- (Only for machine supplied without batteries)
  - No. 1 red connector with terminals

## SAFETY

The following symbols indicate potentially dangerous situations. Always read this information carefully and take all necessary precautions to safeguard people and property.

The operator's cooperation is essential in order to prevent injury. No accident prevention program is effective without the total cooperation of the person responsible for the machine operation. Most of the accidents that may occur in a factory, while working or moving around, are caused by failure to comply with the simplest rules for exercising prudence. A careful and prudent operator is the best guarantee against accidents and is essential for successful completion of any prevention program.

## VISIBLE SYMBOLS ON THE MACHINE



### WARNING!

*Carefully read all the instructions before performing any operation on the machine.*



### WARNING!

*Do not wash the machine with direct or pressurized water jets.*



### WARNING!

*Do not use the machine on slopes with a gradient exceeding the specifications.*

## SYMBOLS THAT APPEAR ON THIS MANUAL



### DANGER!

*It indicates a dangerous situation with risk of death for the operator.*



### WARNING!

*It indicates a potential risk of injury for people.*



### CAUTION!

*It indicates a caution or a remark related to important or useful functions.*

*Pay careful attention to the paragraphs marked by this symbol.*



### NOTE

*It indicates a remark related to important or useful functions.*



### CONSULTATION

*It indicates the necessity to refer to the User Manual before performing any procedure.*

## GENERAL INSTRUCTIONS

Specific warnings and cautions to inform about potential damages to people and machine are shown below.



### DANGER!

- *Before performing any cleaning, maintenance, repair or replacement procedure, turn the switches to “0” and disconnect the battery connector.*
- *This machine must be used by properly trained operators only.*
- *Do not wear jewels when working near electrical components.*
- *Do not work under the lifted machine without supporting it with safety stands.*
- *Do not operate the machine near toxic, dangerous, flammable and/or explosive powders, liquids or vapours: This machine is not suitable for collecting dangerous powders.*
- *When using lead (WET) batteries, keep sparks, flames and smoking materials away from the batteries. During the normal operation explosive gases are released.*
- *When using lead (WET) batteries, battery charging produces highly explosive hydrogen gas. During battery charging, remove the recovery tank and perform this procedure in well-ventilated areas and away from naked flames.*



### WARNING!

- *Carefully read all the instructions before performing any maintenance/repair procedure.*
- *Before using the battery charger, ensure that frequency and voltage values, indicated on the machine serial number plate, match the electrical mains voltage.*
- *Do not pull or carry the machine by the battery charger cable and never use the battery charger cable as a handle. Do not close a door on the battery charger cable, or pull the battery charger cable around sharp edges or corners. Do not run the machine on the battery charger cable.*
- *Keep the battery charger cable away from heated surfaces.*
- *Do not charge the batteries if the battery charger cable or the plug are damaged. If the machine is not working as it should, has been damaged, left outdoors or dropped into water, return it to the Service Center.*
- *To reduce the risk of fire, electric shock, or injury, do not leave the machine unattended when it is plugged in. Before performing any maintenance procedure, disconnect the battery charger cable from the electrical mains.*
- *Do not smoke while charging the batteries.*
- *Always protect the machine against the sun, rain and bad weather, both under operation and inactivity condition. Store the machine indoors, in a dry place: This machine must be used in dry conditions, it must not be used or kept outdoors in wet conditions.*
- *Before using the machine, close all doors and/or covers as shown in the User Manual.*
- *This machine is not intended for use by persons (including children) with reduced physical, sensory or mental capabilities, or lack of experience and knowledge, unless they have been given supervision or instruction concerning use of the machine by a person responsible for their safety. Children should be supervised to ensure that they do not play with the machine.*
- *Close attention is necessary when used near children.*

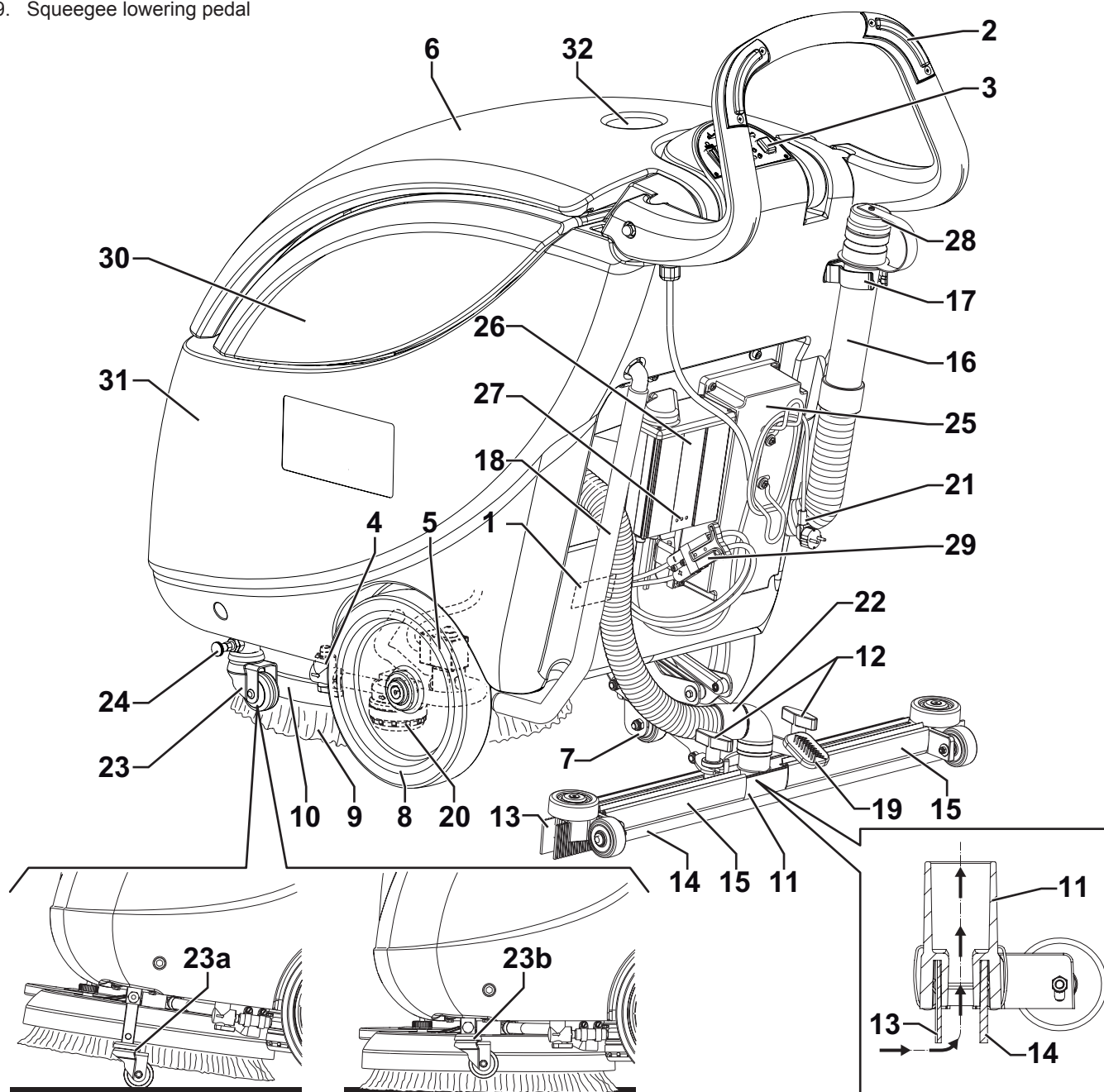
**WARNING!**

- *Use only as shown in this Manual. Use only Nilfisk Alto's recommended accessories.*
- *Check the machine carefully before each use, always check that all the components have been assembled before use. If the machine is not perfectly assembled it can cause damages to people and properties.*
- *Take all necessary precautions to prevent hair, jewels and loose clothes from being caught by the machine moving parts.*
- *Do not use the machine on slopes with a gradient exceeding the specifications.*
- *Do not use the machine on incline.*
- *Do not tilt the machine more than the angle indicated on the machine itself, in order to prevent instability.*
- *Do not use the machine in particularly dusty areas.*
- *Use the machine only where a proper lighting is provided.*
- *While using this machine, take care not to cause damage to people or objects.*
- *Do not bump into shelves or scaffoldings, especially where there is a risk of falling objects.*
- *Do not lean liquid containers on the machine, use the relevant can holder.*
- *The machine working temperature must be between 0°C and +40°C.*
- *The machine storage temperature must be between 0°C and +40°C.*
- *The humidity must be between 30% and 95%.*
- *When using floor cleaning detergents, follow the instructions on the labels of the detergent bottles.*
- *To handle floor cleaning detergents, wear suitable gloves and protections.*
- *Do not use the machine as a means of transport.*
- *Do not allow the brush/pad to operate while the machine is stationary to avoid damaging the floor.*
- *In case of fire, use a powder fire extinguisher, not a water one.*
- *Do not tamper with the machine safety guards and follow the ordinary maintenance instructions scrupulously.*
- *Do not allow any object to enter into the openings. Do not use the machine if the openings are clogged. Always keep the openings free from dust, hairs and any other foreign material which could reduce the air flow.*
- *Do not remove or modify the plates affixed to the machine.*
- *This machine cannot be used on roads or public streets.*
- *Pay attention during machine transportation when temperature is below freezing point. The water in the recovery tank or in the hoses could freeze and seriously damage the machine.*
- *Use brushes and pads supplied with the machine or those specified in the User Manual. Using other brushes or pads could reduce safety.*
- *In case of machine malfunctions, ensure that these are not due to lack of maintenance. If necessary, request assistance from the authorised personnel or from an authorised Service Center.*
- *If parts must be replaced, require ORIGINAL spare parts from an Authorised Dealer or Retailer.*
- *To ensure machine proper and safe operation, the scheduled maintenance shown in the relevant chapter of this Manual, must be performed by the authorised personnel or by an authorised Service Center.*
- *Do not wash the machine with direct or pressurised water jets, or with corrosive substances.*
- *The machine must be disposed of properly, because of the presence of toxic-harmful materials (batteries, etc.), which are subject to standards that require disposal in special centres (see Scrapping chapter).*

## MACHINE DESCRIPTION

### MACHINE STRUCTURE

1. Serial number plate/technical data/conformity certification
2. Handlebar
3. Control panel
4. Solution flow opening/closing valve
5. Solution solenoid valve
6. Recovery tank cover
7. Rear wheel to support the lifted squeegee
8. Central wheels on fixed axle
9. Brush/pad
10. Brush/pad-holder deck
11. Squeegee
12. Squeegee mounting handwheels
13. Front squeegee blade
14. Rear squeegee blade
15. Squeegee blade mounting springs
16. Recovery water drain hose
17. Recovery water drain hose bracket
18. Solution drain hose with level check marks
19. Squeegee lowering pedal
20. Solution filter
21. Battery charger cable
22. Squeegee vacuum hose
23. Transport/parking wheel
- 23a. Transport/parking wheel (engaged)
- 23b. Transport/parking wheel (disengaged)
24. Transport/parking wheel positioning pin
25. Electrical component box
26. Battery charger
27. Battery charger warning lights
28. Recovery water drain plug
29. Battery connector (red). This connector also works as EMERGENCY push-button, to stop immediately all functions.
30. Recovery tank
31. Solution tank
32. Can holder

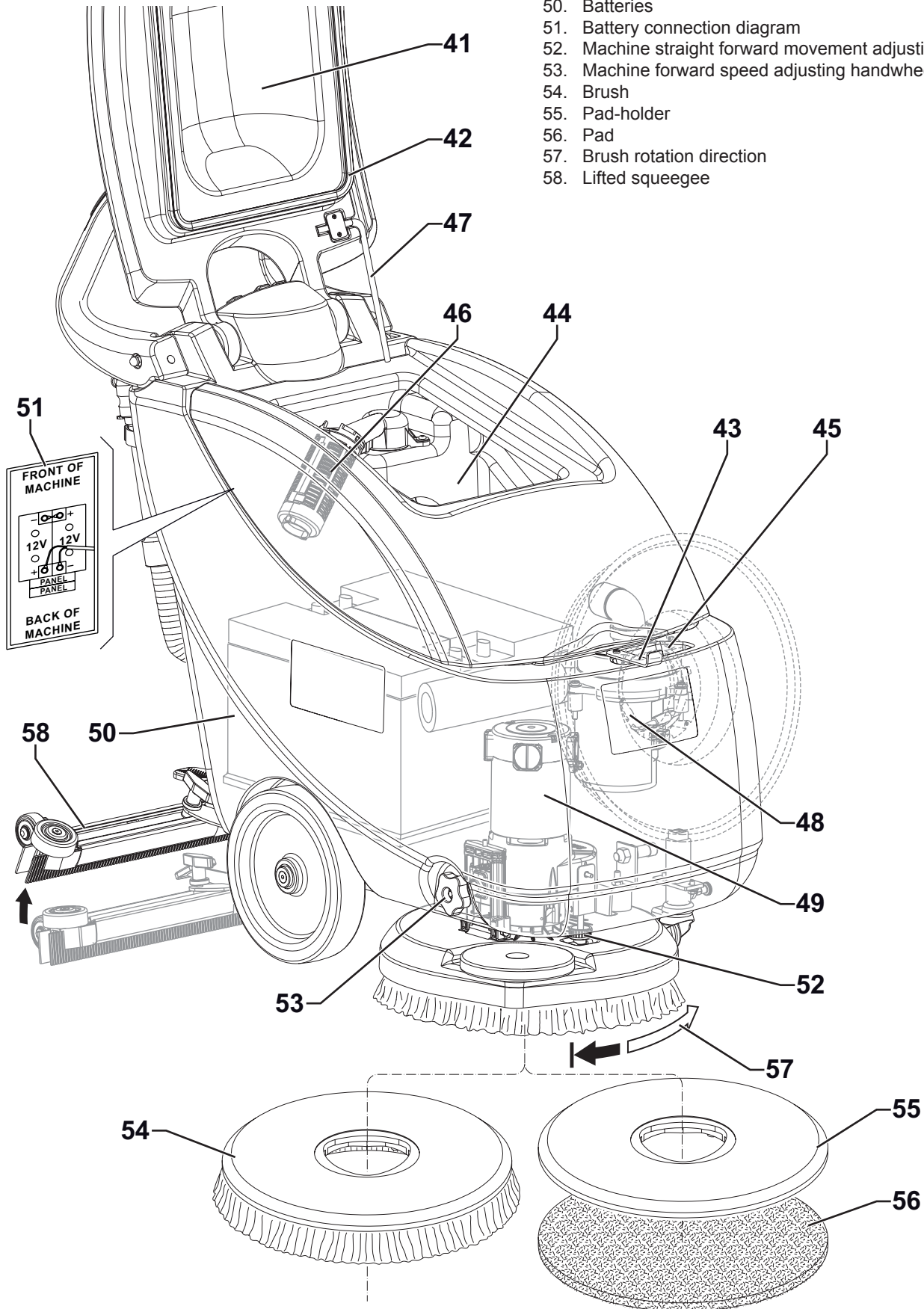


P100636

**MACHINE STRUCTURE (Continues)**

- 41. Recovery water tank cover (open)
- 42. Recovery tank cover gasket
- 43. Front brush/pad-holder support
- 44. Recovery tank compartment

- 45. Solution tank filler neck
- 46. Vacuum grid with automatic shut-off float
- 47. Safety rod for open cover
- 48. Vacuum system motor
- 49. Brush/pad-holder motor
- 50. Batteries
- 51. Battery connection diagram
- 52. Machine straight forward movement adjusting handwheel
- 53. Machine forward speed adjusting handwheel
- 54. Brush
- 55. Pad-holder
- 56. Pad
- 57. Brush rotation direction
- 58. Lifted squeegee



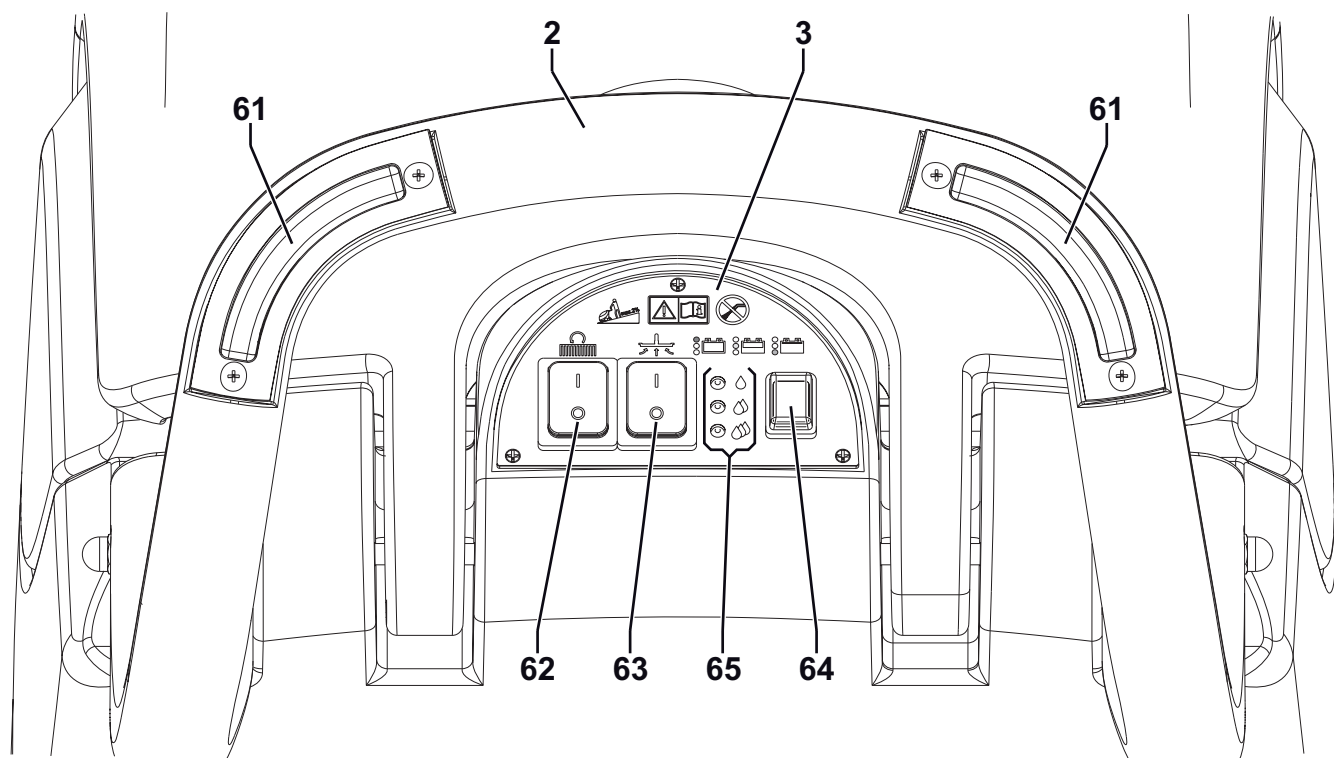


**HANDLEBAR AND CONTROL PANEL**

- 61. Brush enabling push-buttons
- 62. Brush/pad-holder activation switch
- 63. Vacuum system activation switch
- 64. Solution flow push-button Press to reach the desired quantity, as shown by LEDs (65).
- 65. LED indicators with double function:
  - Solution flow indicators
    - 1 LED on: Minimum solution flow.
    - 2 LEDs on: Medium solution flow.
    - 3 LEDs on: Maximum solution flow.
    - LEDs off: Closed solution flow.
  - Battery charge indicators
    - Green LED - charged battery
    - Yellow LED - semi-discharged batteries
    - Red LED - discharged batteries

**NOTE**

*If the batteries are charged, the LEDs indicate the battery charge level only in the first 5 seconds after machine start-up. When the batteries are nearly or fully discharged, the battery charge level is constantly shown. In this case, to see the solution flow, the push-button (65) must be pressed.*



P100638



## ACCESSORIES/OPTIONS

In addition to the standard components, the machine can be equipped with the following accessories/options, according to the machine specific use:

- Batteries
- Brushes/pads of different materials

For further information concerning the optional accessories, contact an authorised Retailer.

## TECHNICAL DATA

Model	Scrubtec 343.2 B	Scrubtec 343.2 B COMBI
Machine length	1,115 mm	
Machine width with squeegee	720 mm	
Machine width without squeegee	570 mm	
Machine height	1,050 mm	
Weight without batteries and with empty tanks	57 kg	
Gross vehicle weight (GVW)	133 kg	
Shipping weight	90 kg	144 kg
Minimum turning radius	750 mm	
Cleaning width	430 mm	
Battery compartment size	350 x 350 x 260 mm	
Central wheel diameter	250 mm	
Brush/pad diameter	430 - 432 mm	
Rear wheel pressure on the floor	2 N/mm <sup>2</sup>	
Brush/pad pressure with full tank and lowered squeegee	30 kg	
Vacuuming	1,200 mmH <sub>2</sub> O	
Min/max solution flow	0.4 ÷ 1.6 litres/min	
Brush/pad-holder motor speed	155 rpm	
Sound pressure level at workstation (ISO 11201, ISO 4871, EN 60335-2-72) (LpA)	65 dB(A) ± 3 dB(A)	
Machine sound pressure level (ISO 3744, ISO 4871, EN 60335-2-72) (LwA)	89 dB(A)	
Vibration level at the operator's arms (ISO 5349-1, EN 60335-2-72)	< 2.5 m/s <sup>2</sup>	
Maximum gradient when working	2%	
Solution tank capacity	31 litres	
Recovery tank capacity	30 litres	
IP protection class	X4	
Protection class (electric)	III	
Vacuum system motor power	300 W	
Brush/pad-holder motor power	450 W	
Total absorbed power	0.75 kW	
Battery voltage	24 V	
Standard batteries (2)	-	12 V, 68 Ah C5 (GEL) Monobloc
Battery charger	100-240 VAC	
Work autonomy (standard batteries)	2 hour	

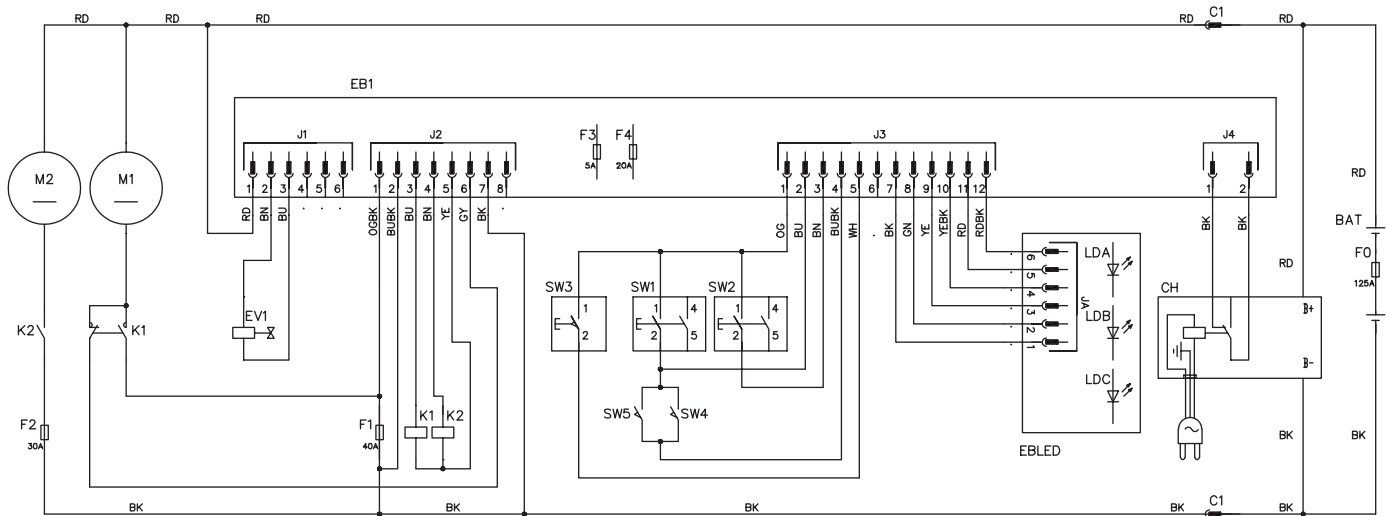
### WIRING DIAGRAM

#### Key

BAT	24 V battery
C1	Battery connector
CH	Battery charger
EB1	Function electronic board
EBLED	LED electronic board
EV1	Detergent solenoid valve
F0	Battery fuse (125 A)
F1	Brush motor fuse (40 A)
F2	Vacuum system motor fuse (30 A)
F3	Signal circuit fuse (5 A)
F4	Brush disengagement fuse (20 A)
K1	Brush electromagnetic switch
K2	Vacuum system relay
LDA	Green LED
LDB	Green/yellow LED
LDC	Green/red LED
M1	Brush motor
M2	Vacuum system motor
SW1	Brush switch
SW2	Vacuum system switch
SW3	Detergent rate switch
SW4,5	Brush enabling switch

#### Colour codes

BK	Black
BU	Blue
BN	Brown
GN	Green
GY	Grey
OG	Orange
PK	Pink
RD	Red
VT	Violet
WH	White
YE	Yellow



P100639

## USE

**WARNING!**

*On some points of the machine there are some adhesive plates indicating:*

- **DANGER**
- **WARNING**
- **CAUTION**
- **CONSULTATION**

While reading this Manual, the operator must pay particular attention to the symbols shown on the plates (see Visible Symbols On The Machine paragraph).

Do not cover these plates for any reason and immediately replace them if damaged.

### BATTERY CHECK/SETTING ON A NEW MACHINE

**WARNING!**

*The electric components of the machine can be seriously damaged if the batteries are either improperly installed or connected. The batteries must be installed by qualified personnel only.*

*Set the function electronic board and the battery charger according to the type of batteries used (WET or GEL).*

*Check the batteries for damage before installation.*

*Disconnect the battery connector and the battery charger plug.*

*Handle the batteries with great care.*

*Install the battery terminal protection caps supplied with the machine.*

The machine requires two 12 V batteries, connected according to the diagram (51).

The machine can be supplied in one of the following modes:

#### **GEL/AGM battery already installed on the machine**

1. Ensure that the battery connector (29) is connected.
2. Start the machine (see Machine Start and Stop paragraph). If the green LED (64) turns on, the batteries are ready to be used.
3. If the yellow or red LED (64) turns on, the batteries must be charged (see the procedure in Maintenance chapter).

#### **Without batteries**

1. Buy appropriate batteries [See the Technical Data paragraph and the diagram (51)]. For battery choice and installation, apply to qualified battery Retailers.
2. Set the machine and the battery charger (if equipped) according to the type of batteries installed, according to the procedure shown in the following paragraph.

## BATTERY TYPE SETTING (WET OR GEL/AGM)

Set the electronic board of the machine and the battery charger according to the type of batteries installed (WET or GEL/AGM) as shown below:

### Machine setting

1. Disconnect the battery connector (29).
2. The machine factory setting is for GEL/AGM batteries. If this setting corresponds to the type of batteries installed, go to step 6. Otherwise, perform steps 3, 4 and 5 too.
3. Remove the screws (A, Fig. 1), then remove the cover (B) of the electrical component box (25).
4. On the electronic board, turn the microswitch (C) to WET position.



### WARNING!

*Do not move/set the adjacent switch (D).*

5. Reinstall the electric component box cover (B) and tighten the screws (A).

### Battery charger setting

6. To set the battery charger, refer to the relevant Manual supplied with the machine.

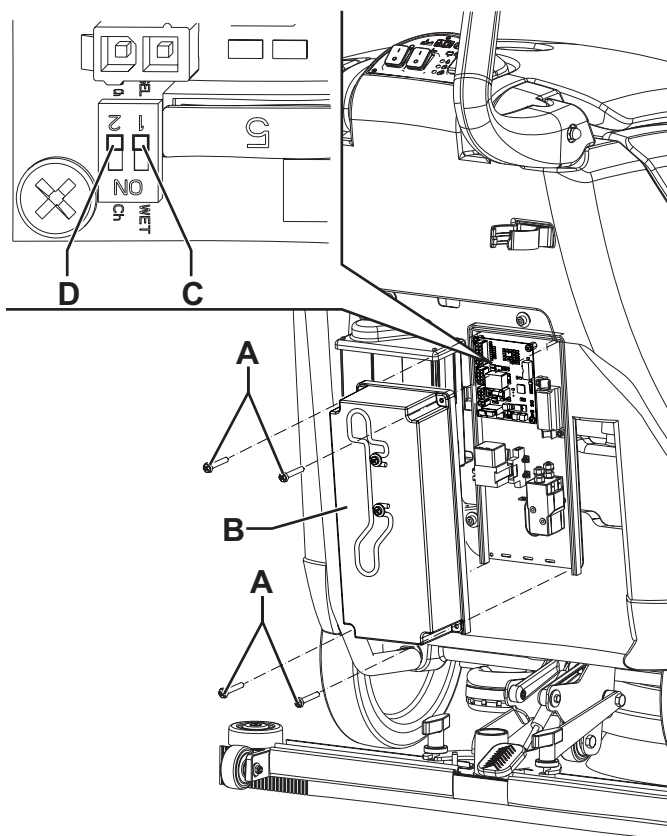


Figure 1

P100640

### Battery installation

7. Disconnect the vacuum hose (22) from the squeegee (11).
8. Disconnect the recovery water drain hose (16) from the bracket (17).
9. Open the cover (6).
10. Grasp the recovery tank (A, Fig. 2) in the area (B) and slightly raise it.
11. Disconnect the vacuum hose (C) from the tank, then remove the tank (A) with the hoses (D) and (E).
12. Install the batteries on the machine according to the diagram (51).
13. Install the tank (A) by performing steps 7 to 11 in the reverse order.

### Battery charging

14. Charge the batteries (see the procedure in Maintenance chapter).

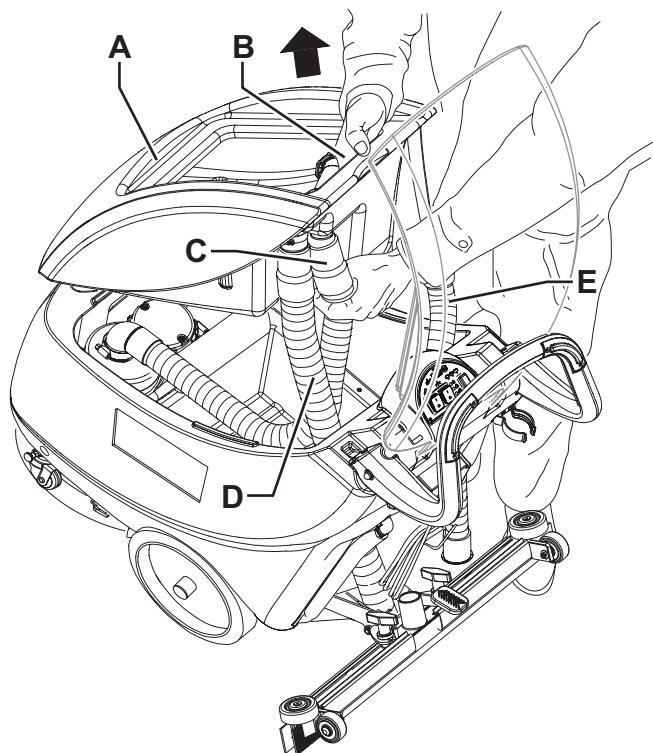


Figure 2

P100641

**BEFORE MACHINE START-UP**

**Brush or pad-holder installation**



**NOTE**

*Use either the brush (54) or the pad-holder (55 and 56) according to the type of floor to be cleaned.*

1. Insert the positioning pin (24) and disengage the machine transport/parking device (23b).
2. Lift the brush/pad-holder deck (10) by prying the handlebar (2).
3. Place the brush (54) or the pad-holder (55 and 56) under the deck.
4. Lower the deck (10) by using the handlebar (2).
5. Turn the switch (62) to "I".
6. Press the brush enabling push-buttons (61) to engage the brush/pad-holder to the deck hub (10). If necessary, repeat the procedure until the brush/pad-holder is engaged.

**Available brushes and their relevant application guides (suggestions only)**

	Models	MIDLITE GRIT 180	MIDGRIT 240	PROLITE	UNION MIX
<b>General cleaning</b>	Concrete				
	Terrazzo floor				
	Ceramic tiles/quarrrystones				
	Marble				
	Vinyl tiles				
	Rubber tiles				
<b>Polishing</b>	Rubber tiles				
	Marble				
	Vinyl tiles				

**Squeegee installation**

7. Install the squeegee (11) and fasten it with the handwheels (12), then connect the vacuum hose (22) to the squeegee.

**Solution tank filling**



**CAUTION!**

*Use only low-foam and non-flammable detergents, intended for automatic scrubber applications.*



**WARNING!**

*When using floor cleaning detergents, follow the instructions on the labels of the detergent bottles.*

*To handle floor cleaning detergents, wear suitable gloves and protections.*

8. Use the filler neck (45) to fill the tank (31) with a solution suitable for the work to be performed. Do not fill the solution tank completely, leave few centimetres from the edge. Always follow the dilution instructions on the label of the chemical product used to prepare the solution. The solution temperature must not exceed 40°C.

## MACHINE START AND STOP

### Starting the machine

1. Prepare the machine as shown in the previous paragraph.
2. Lower the squeegee (11) with the pedal (19).
3. Turn the main switch (62) to "1", to turn on the brush motor.
4. In the first 5 seconds after turning on the machine, the LEDs (65) indicate the battery charge status. If the green LED turns on, the machine is ready to be used. If the yellow or red LED turns on, the batteries must be charged (see the procedure in Maintenance chapter).



#### NOTE

*If the batteries are charged, the LEDs indicate the battery charge level only in the first 5 seconds after machine start-up. When the batteries are nearly or fully discharged, the battery charge level is constantly shown. In this case, to see the solution flow, the push-button (64) must be pressed.*

5. Turn the switch (63) to "1", to turn on the vacuum system motor.
6. Press the solution flow push-button (64) to change the solution quantity. Green LEDs (65) indicate the flow quantity according to the following table:

LEDs on (65)				
Setting	Minimum solution flow.	Medium solution flow.	Maximum solution flow.	Closed solution flow.

7. To start scrubbing/drying, keep the hands on the handlebar (2) and start the machine by pressing the brush enabling push-buttons (61).

### Stopping the machine

8. Release the brush enabling push-buttons (61).
9. Turn the switch (63) to "0", to turn off the vacuum system motor.
10. Turn the switch (62) to "0", to turn off the brush motor.
11. Engage the positioning pin (24) and activate the machine transport/parking device (23a) to keep the brush/pad-holder lifted (see Fig. 5).
12. Make sure that the machine cannot move independently.



#### NOTE

*Each time that the machine is turned off, the solution flow program turns automatically to minimum level, to reduce water consumption.*



#### CAUTION!

*In case of immediate necessity and to stop all machine functions, disconnect the battery connector (29). Reset the machine functions by connecting again the connector.*



**Squeegee lifting**

Lift the squeegee as indicated below:

1. Grasp the handlebar (2), lower it until the rear wheel (7) touches the floor (A, Fig. 3) then engage the squeegee in lifted position (B).

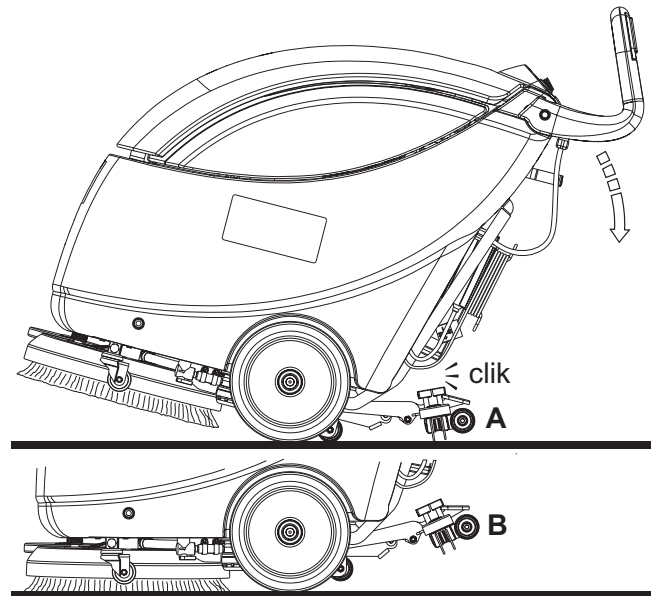


Figure 3

P100642

**MACHINE OPERATION (SCRUBBING/DRYING)**

1. Start the machine as shown in the previous paragraph.
2. While keeping both hands on the handlebar (2), move the machine and start scrubbing/drying the floor.
3. If necessary, adjust the solution quantity by using the push-button (65).

**CAUTION!**

To avoid damaging the floor surface, do not use the brush without the solution and, when the machine is not operating, stop the brush/pad-holder by releasing the push-buttons (61).

**CAUTION!**

Before lifting the brush/pad, turn it off by releasing the push-buttons (61).

**NOTE**

For correct scrubbing/drying of floors at the sides of the walls, Nilfisk Alto suggests to go near the walls with the right side of the machine as shown in figure 4.

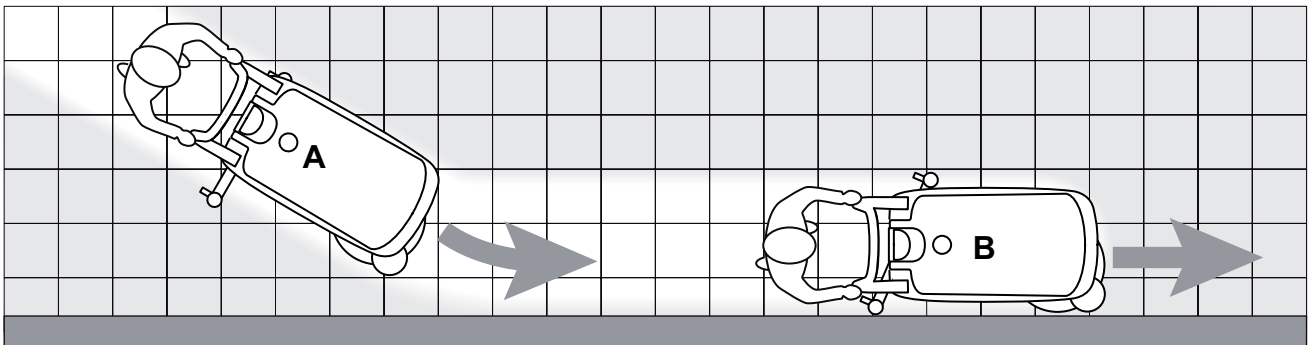


Figure 4

P100643

**CAUTION!**

In case of brush/pad-holder motor overload, due to foreign bodies which prevent them from turning, or to excessively aggressive floors/brushes, the safety system stops the brush/pad-holder after about one minute of continuous overload.

The overload is shown by the three battery LEDs (64) flashing simultaneously.

To start scrubbing again after a brush/pad-holder stop due to overload, stop the machine by turning the switch (62) to "0". Start the machine by turning the switch (62) to "1".

**Machine speed adjustment**

- The machine speed varies according to the type of floor to be cleaned and the choice of using the brush or the pad. If necessary, it is possible to adjust the machine speed, according to the procedure shown in Maintenance chapter.

**Battery discharge during operation**

- Until the green LED (64) turns on in the first 5 seconds, the batteries allow to work normally. When the yellow and red LED turn on in sequence, it is necessary to charge the battery as the machine residual autonomy is at the minimum level.

**CAUTION!**

*Do not use the machine with discharged batteries, to avoid damaging the batteries and reducing the battery life.*

**MACHINE TRANSPORT/PARKING**

To transport/park the machine, proceed as follows.

- Turn off the machine by pressing the switches (62) and (63) to "0".
- Lift the squeegee (59).
- Engage the positioning pin (24) and activate the machine transport/parking device (23a) to keep the brush/pad-holder lifted (Fig. 5).
- While holding the machine in this position, drive it to the transport/parking area.
- In order not to drag the brush/pad on the floor and leave wet marks, when finishing working, remove the brush/pad-holder from the deck by using the disengagement procedure (see the next paragraph), then place it on the front holder (43).

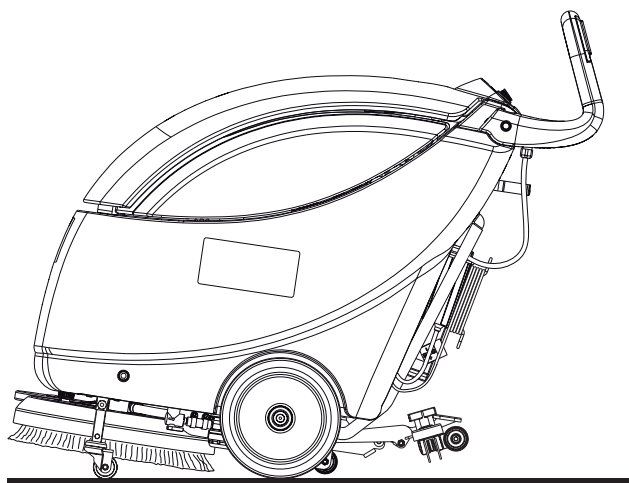


Figure 5

P100644

**Brush/pad-holder removal**

Remove the brush/pad-holder deck by performing the following procedure:

- Turn the switch (62) to "1".
- Lift the brush/pad-holder deck (10) by prying the handlebar (2).
- Press the switches (61) 3 times consequently, then wait that the brush starts and stop, thus disengaging from the drive hub.
- Turn the switch (62) to "0" position to switch off the machine.

**TANK EMPTYING**

An automatic float shut-off system (46) turns off the vacuum system when the recovery tank (30) is full.

The vacuum system shutdown, due to the recovery tank filling, is signalled by an increase in the vacuum system motor noise, moreover the floor is not dried.

**CAUTION!**

*If the vacuum system turns off accidentally (for example, when the float is activated because of a sudden machine movement), to resume the operation: turn off the vacuum system by turning the switch (63) to "0", then open the recovery tank cover (41) and check that the float inside the grid (46) has gone down to the water level. Then close the recovery tank cover (6) and turn on the vacuum system by turning the switch (63) to "1" position.*

When the recovery tank (30) is full, empty it according to the following procedure.

**Recovery tank emptying**

1. Turn the switches (62) and (63) to "0" position to switch off the machine.
2. Lift the squeegee (59).
3. Drive the machine to the appointed disposal area.
4. Insert the positioning pin (24) and lift the brush/pad-holder by engaging the transport/parking device (23a).
5. Empty the recovery tank (30) with the drain hose (16). Then, rinse the tank with clean water.

**Solution tank emptying**

Perform steps 1 to 4.

6. Empty the solution tank (31) with the hose (18).
7. Then, rinse the tank with clean water.

**AFTER USING THE MACHINE**

After working, before leaving the machine:

1. Remove the brush/pad-holder as shown in the Machine Transport/Parking paragraph.
2. Empty the tanks (30 and 31) as shown in the previous paragraph.
3. Perform the daily maintenance procedures (see the Maintenance chapter).
4. Store the machine in a clean and dry place, with the brush/pad-holder and the squeegee lifted or removed.

**RECOVERY TANK REMOVAL**

To check or charge the lead (WET) batteries, or to perform other procedures, it may be necessary to remove the recovery tank (30) as shown below.

1. Make sure that the switches (62 and 63) are turned to "0".
2. Empty the recovery tank (30) as shown in the relevant paragraph.
3. Drive the machine on a level floor.
4. Disconnect the vacuum hose (22) from the squeegee (11).
5. Disconnect the recovery water drain hose (16) from the bracket (17).
6. Open the cover (6).
7. Grasp the recovery tank (A, Fig. 6) in the area (B) and slightly raise it.
8. Disconnect the vacuum hose (C) from the tank, then remove the tank (A) with the hoses (D) and (E).

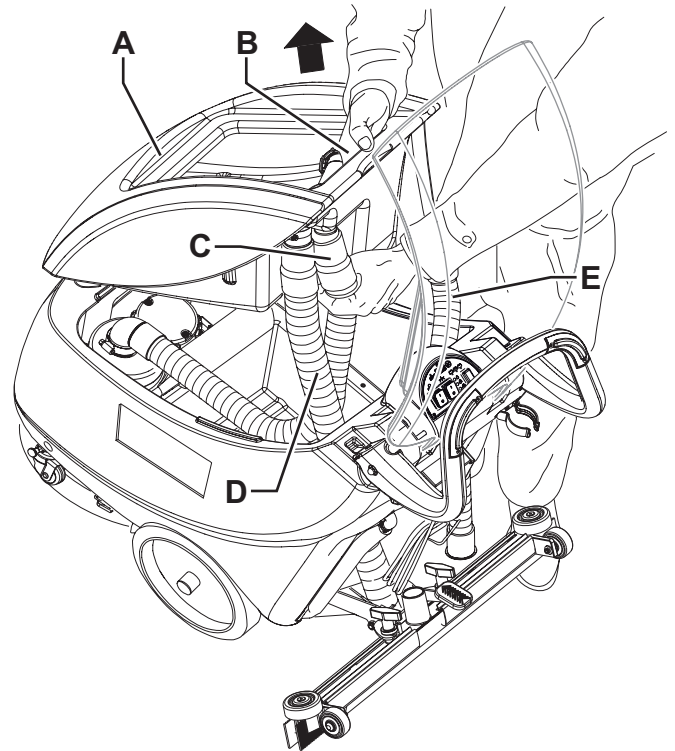


Figure 6

P100641

**MACHINE LONG INACTIVITY**

If the machine is not going to be used for more than 30 days, proceed as follows:

1. Perform the procedures shown in After Using the Machine paragraph.
2. Disconnect the battery connector (29).
3. Store the machine in a clean and dry place.

**FIRST PERIOD OF USE**

After the first 8 hours, check the machine fastening and connecting parts for proper tightening. Check the visible parts for integrity and leakage.

## MAINTENANCE

The lifespan of the machine and its maximum operating safety are ensured by correct and regular maintenance. The following chart provides the scheduled maintenance. The intervals shown may vary according to particular working conditions, which are to be defined by the person in charge of the maintenance.



### WARNING!

**Maintenance procedures must be performed with the machine switched off and the batteries/battery charger cable disconnected.**

**Moreover, carefully read the instructions in the Safety chapter.**

All scheduled or extraordinary maintenance procedures must be performed by qualified personnel, or by an authorised Service Center. This Manual describes only the easier and most common maintenance procedures.



### NOTE

*For other maintenance procedures shown in the Scheduled Maintenance Table, refer to the Service Manual that can be consulted at any Service Center.*

## SCHEDULED MAINTENANCE TABLE

Procedure	Daily, after using the machine	Weekly	Every six months	Yearly
Squeegee cleaning				
Brush cleaning				
Tank and vacuum grid cleaning				
Squeegee blade check and replacement				
Solution filter cleaning				
Battery charging				
WET battery fluid level check				
Screw and nut tightening check			(1)	
Brush motor carbon brush check and replacement				(2)
Vacuum system motor carbon brush check and replacement				(2)

(1) And after the first 8 working hours.

(2) This maintenance procedure must be performed by Nilfisk Alto authorised Service Center.

## SQUEEGEE CLEANING



### NOTE

The squeegee must be clean and its blades must be in good conditions in order to get a good drying.



### WARNING!

It is advisable to wear protective gloves when cleaning the squeegee because there may be sharp debris.

1. Drive the machine on a level floor.
2. Make sure that the switches (62 and 63) are turned to "0".
3. Lower the squeegee with the pedal (19).
4. Disconnect the vacuum hose (22) from the squeegee.
5. Loosen the handwheels (12) and remove the squeegee (11).
6. Wash and clean the squeegee. In particular, clean the compartments (A, Fig. 7) and the vacuum hole (B) from dirt and debris.
7. Check the front blade (C) and the rear blade (D) for integrity, cuts and tears; if necessary replace them (see the procedure in the following paragraph).
8. Assemble the components in the reverse order of disassembly.

## SQUEEGEE BLADE CHECK AND REPLACEMENT

1. Clean the squeegee as shown in the previous paragraph.
2. Check that the front blade edges (E, Fig. 7) and the rear blade edges (I) lay down on the same level, along their length; if necessary adjust the height according to the following procedure:
  - Remove the mounting springs (F), then adjust the front blade (C) and the rear blade (D).
  - Install the mounting springs on the front and rear blades.
3. Check the front blade (C) and rear blade (D) for integrity, cuts and tears; if necessary replace them as shown below. Also check the front corner (H) of the rear blade for wear; if it is worn, overturn the blade to replace the worn corner with the other one (G), if it is integral. If the other corner is worn too, replace the blade according to the following procedure:
  - Remove the mounting springs (F) and then replace (or overturn) the rear blade (D).
  - Install the mounting springs on the front and rear blades.
4. Install the squeegee (11) and screw tighten the handwheels (12).
5. Connect the vacuum hose (22) to the squeegee (11).

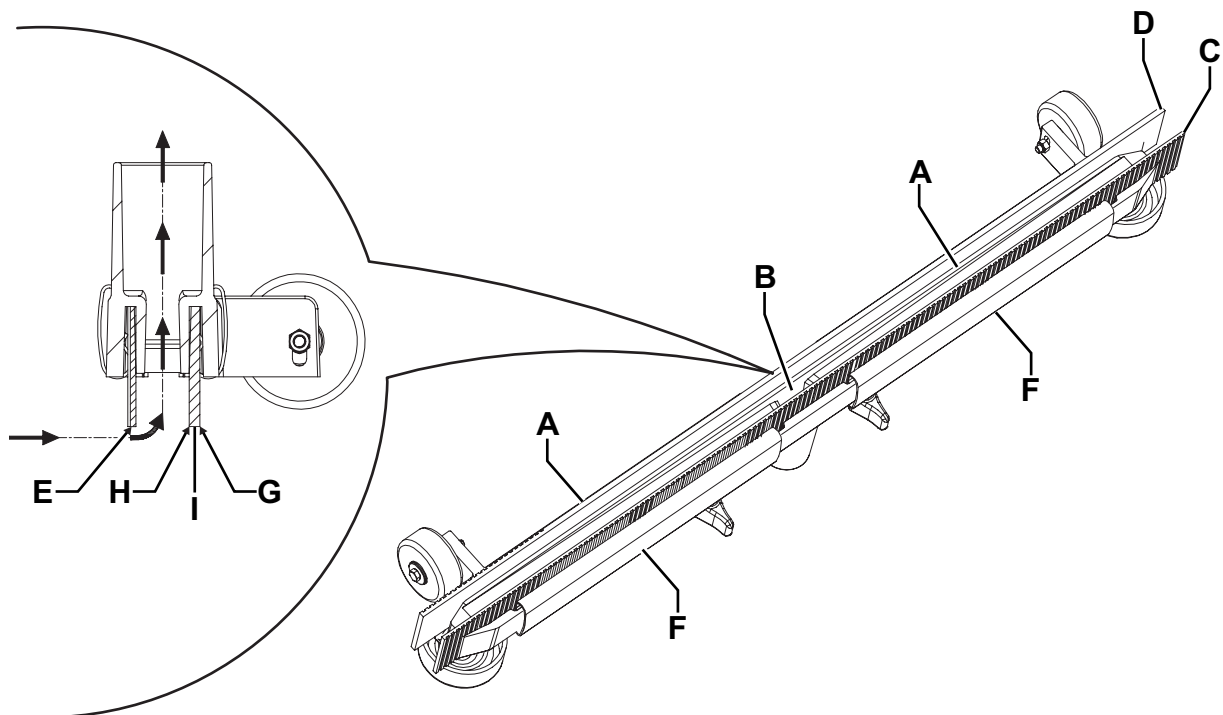


Figure 7

S310230A

**BRUSH CLEANING****WARNING!**

*It is advisable to wear protective gloves when cleaning the squeegee because there may be sharp debris.*

1. Remove the brush as shown in the Machine Transport/Parking paragraph.
2. Insert the positioning pin (24) and disengage the machine transport/parking device (23b).
3. Clean the brush with water and detergent.
4. Check the brush bristles for integrity and wear; if necessary, replace the brush.

**TANK AND VACUUM GRID CLEANING**

1. Drive the machine to the appointed disposal area.
2. Make sure that the switches (62 and 63) are turned to "0".
3. Open the recovery water cover (41), then clean and wash the cover, the tanks (30 and 31) and the vacuum grid (46) with clean water. Drain the water from the tanks with the drain hose (16) and the hose (18).
4. If necessary, release the fasteners (B, Fig. 8) and open the grid (A); recover the float (C), clean all the components and then reinstall them.
5. Check the recovery tank cover gasket (D) for integrity.

**NOTE**

*The gasket (D) creates vacuum in the tank that is necessary for vacuuming the recovery water.*

If necessary replace the gasket (D) by removing it from its housing (E). When assembling the new gasket, install the joint (F) in the rear central area, as shown in the figure.

6. Check the seating surface (D) of the gasket (G) for integrity and sealing capabilities.
7. Close the recovery tank cover (6).

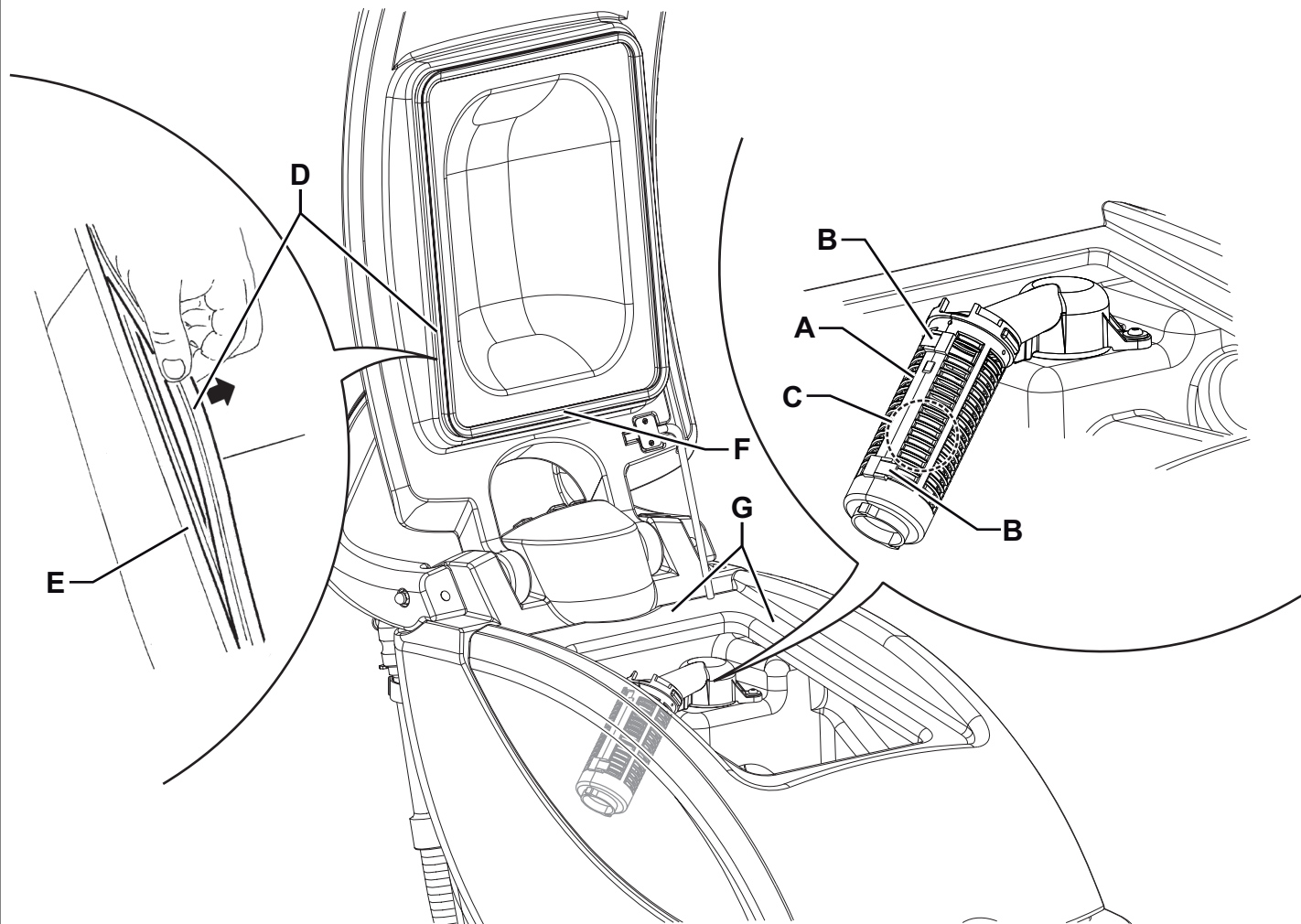


Figure 8

P100645



## SOLUTION FILTER CLEANING

1. Drive the machine on a level floor.
2. Make sure that the switches (62 and 63) are turned to "0".
3. Close the solution valve (A, Fig. 9) under the machine, in front of the left rear wheel.  
The valve (A) is closed when it is in the position (B) and it is open when it is in the position (C).
4. Remove the transparent cover (D) and the gasket (E), then remove the filter strainer (F). Clean and install them on the support (G).



### NOTE

*Install the gasket (E) and the filter strainer (F) properly on the cover (D) and on the support (G).*

5. Open the valve (A) by turning it to position (C).

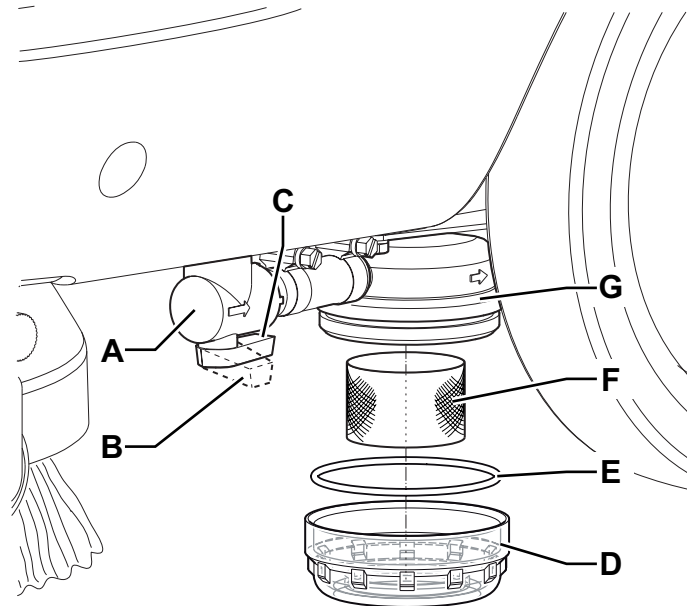


Figure 9

P100646

## MACHINE SPEED ADJUSTMENT



### NOTE

*The machine speed varies according to the type of floor to be cleaned and the choice of using the brush or the pad.  
If necessary, perform the following procedure.*

1. Adjust the machine speed with the handwheel (53) according to the following procedure:
  - Turn it counter-clockwise to increase the machine speed.
  - Turn it clockwise to decrease the machine speed.
2. If it is difficult to keep the machine moving straight-forwardly because it deviates to the left or to the right, adjust the handwheel (52) by turning it clockwise or counter-clockwise.
3. With the machine ready to operate, perform hands-on tests of the machine and other adjustments if necessary.

**BATTERY CHARGING****NOTE**

*Charge the batteries when the yellow or red warning light (64) turns on, or at the end of every working cycle. Keeping the batteries charged make their life last longer.*

**CAUTION!**

*When the batteries are discharged, charge them as soon as possible, as that condition makes their life shorter. Check for battery charge at least once a week.*

**WARNING!**

*When using lead (WET) batteries, battery charging produces highly explosive hydrogen gas. Charge the batteries in well-ventilated areas and away from naked flames.*

*Do not smoke while charging the batteries.*

*Do not reinstall the recovery tank until the battery charging cycle is over.*

**WARNING!**

*Pay careful attention when charging WET batteries as there may be battery fluid leakages. The battery fluid is corrosive. If it comes in contact with skin or eyes, rinse thoroughly with water and consult a physician.*

1. Drive the machine to the appointed recharging area.
2. Make sure that the switches (62 and 63) are turned to "0".
3. For WET batteries only:
  - Remove the recovery tank as shown in Use chapter.
  - Check the level of electrolyte inside the batteries; if necessary, top up through the caps.
  - Leave all the battery caps open for next charging.
  - If necessary, clean the upper surface of the batteries.
4. Connect the battery charger cable (21) to the electrical mains (the electrical mains voltage and frequency must be compatible with the battery charger values shown on the machine serial number plate (1)).

**NOTE**

*When the battery charger is connected to the electrical mains, all machine functions are automatically cut off. The battery charger red or yellow LED (27) turned on, indicates that the batteries are charging.*

5. When the green LED (27) stays on, the battery charging cycle is over.
6. When the battery charging is completed, disconnect the battery charger cable (21) from the electrical mains and wind it round its housing.
7. For WET batteries only:
  - Close all the battery caps.
  - Install the recovery tank as shown in Use chapter.
8. Now the machine is ready to be used.

**NOTE**

*For further information about the operation of the battery charger (26), see the relevant Manual.*

## FUSE CHECK/REPLACEMENT

1. Disconnect the battery connector (29).
2. Remove the screws (A, Fig. 10), then carefully remove the electrical component box cover (B).
3. Check the following fuses for integrity:
  - (C): F1 (40 A) circuit breaker, brush motor
  - (D): F2 (30 A) blade fuse, vacuum system motor.
  - (E): F3 (5 A) blade fuse, solenoid valve and electronic board
  - (E): F4 (20 A) glass fuse, brush disengagement system
4. Replace the fuse, when the component that caused deactivation has fully cooled down.

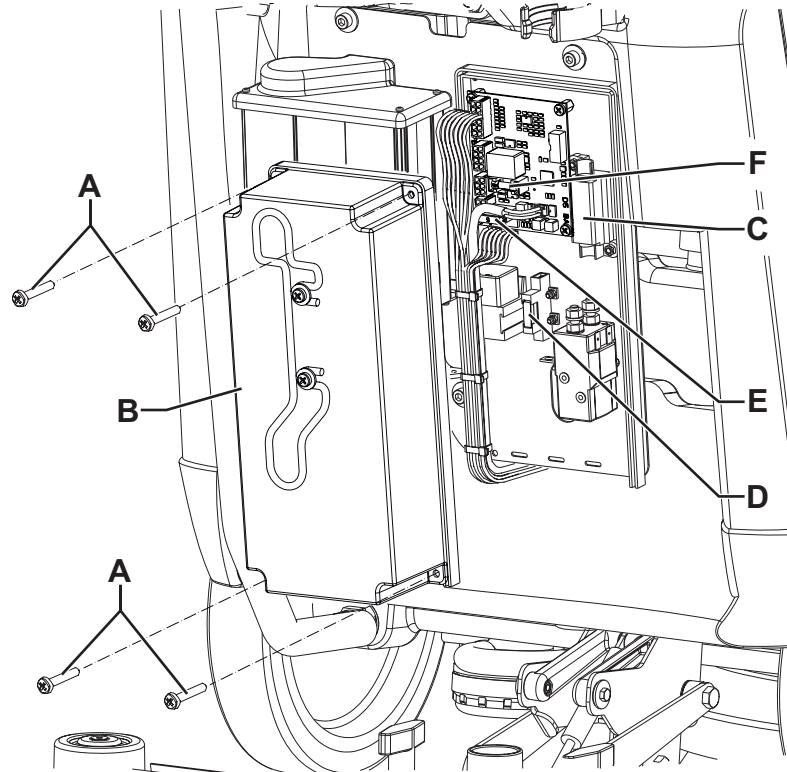


Figure 10

P100647

## Battery fuse (F0) (125 A) check/replacement

1. Disconnect the battery connector (29).
2. Remove the recovery tank (30) (see the procedure in Use chapter).
3. Check or replace the battery fuse F0 (125 A) (B) on the battery connection cable (A, Fig. 11).

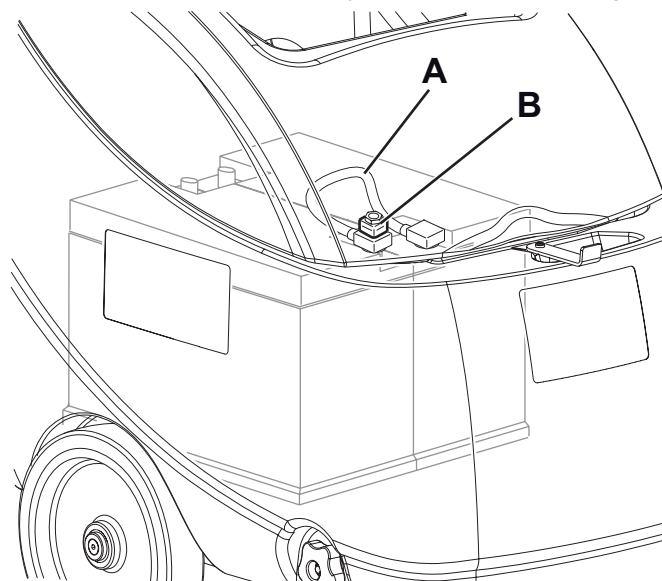


Figure 11

P100655

## TROUBLESHOOTING

Trouble	Possible Cause	Remedy
The motors do not turn on; no LED turns on.	The battery connector is disconnected.	Connect.
	The batteries are discharged.	Charge.
	The F0 fuse is blown.	Replace.
	The F3 fuse is blown.	Replace.
The warning lights (65) flash simultaneously.	The brush motor is overloaded.	Use a different kind of brush.
	There are foreign materials (tangled threads, etc.) preventing the brush from rotating	Clean the brush hub.
The brush motor does not run.	The push-buttons (61) are broken.	Replace. (*)
	The fuse F1 is blown.	Replace.
	The switch (62) is broken.	Replace. (*)
The brush disengagement system does not work.	The F4 fuse is blown.	Replace.
The vacuum system motor does not turn on.	The F2 fuse is blown.	Replace.
	The switch (63) is broken.	Replace. (*)
The dirty water vacuuming is insufficient.	The recovery tank is full.	Empty.
	The vacuum grid is clogged or the float is closing.	Clean the grid and check the float.
	The vacuum hose is disconnected from the squeegee or faulty.	Connect.
	The squeegee is dirty, or the squeegee blades are worn or damaged.	Clean the squeegee or replace the blades.
	The recovery tank cover is not properly closed, or the gasket is damaged.	Check and/or clean the seating surface or replace the gasket.
	The vacuum system motor filter is dirty.	Clean.
The solution flow is insufficient	The solution filter is dirty.	Clean.
	The solution solenoid valve is faulty.	Replace. (*)
The squeegee leaves marks on the floor	There is debris under the squeegee blades.	Remove the debris.
	The squeegee blades are worn, chipped or torn.	Replace the blades.

(\*) This maintenance procedure must be performed by Nilfisk Alto authorised Service Center.

For further information refer to the Service Manual, available at any Nilfisk Alto Service Center.

## SCRAPPING

Have the machine scrapped by a qualified scrapper.

Before scrapping the machine, remove and separate the following materials, which must be disposed of properly according to the Law in force:

- Batteries
- Brushes
- Plastic hoses and components
- Electrical and electronic components (\*)

(\*) Refer to the nearest Nilfisk Alto Center especially when scrapping electrical and electronic components.

## INHOUDSOPGAVE

<b>INLEIDING .....</b>	<b>2</b>
DOEL EN INHOUD VAN DEZE HANDLEIDING .....	2
BETREFFENDE PERSONEN .....	2
OPBERGEN VAN DE HANDLEIDING .....	2
CONFORMITEITSVERKLARING .....	2
IDENTIFICATIEGEGEVENS .....	2
ANDERE GEBRUIKERSHANDLEIDINGEN .....	2
VERVANGINGSONDERDELEN EN ONDERHOUD .....	2
MODIFICATIES EN VERBETERINGEN .....	2
BEDRIJFSCAPACITEIT .....	3
ALGEMENE OPMERKINGEN .....	3
<b>VERPAKKING VERWIJDEREN/AFLEVERING .....</b>	<b>3</b>
<b>VEILIGHEID .....</b>	<b>3</b>
SYMBOLLEN OP DE MACHINE .....	3
SYMBOLLEN IN DE HANDLEIDING .....	4
ALGEMENE INSTRUCTIES .....	4
<b>BESCHRIJVING VAN DE MACHINE .....</b>	<b>6</b>
OPBOUW VAN DE MACHINE .....	6
STUUR EN BEDIENINGSPANEEL .....	8
ACCESSOIRES / OPTIES .....	9
TECHNISCHE EIGENSCHAPPEN .....	9
ELEKTRISCH SCHEMA .....	10
<b>GEBRUIK .....</b>	<b>11</b>
CONTROLE / VOORBEREIDINGEN VOOR ACCU'S OP EEN NIEUWE MACHINE .....	11
INSTELLING VAN HET TYPE ACCU (WET OF GEL/AGM) .....	12
VOOR HET STARTEN VAN DE MACHINE .....	13
DE MACHINE STARTEN EN STOPPEN .....	14
MACHINE IN GEBRUIK (WASSEN/DROGEN) .....	15
DE MACHINE TRANSPORTEREN/PARKEREN .....	16
DE TANKS LEGEN .....	16
NA GEBRUIK VAN DE MACHINE .....	17
DE TANK MET VUIL WATER VERWIJDEREN .....	17
LANGE PERIODE VAN STILSTAND .....	17
EERSTE GEBRUIKSPERIODE .....	17
<b>ONDERHOUD .....</b>	<b>18</b>
ONDERHOUDSSCHEMA .....	18
REINIGING VAN DE TREKKER .....	19
CONTROLE EN VERVANGING VAN DE RUBBERS VAN DE TREKKER .....	19
REINIGING VAN DE BORSTEL .....	20
REINIGING VAN DE TANKS EN VAN HET AANZUIGROOSTER .....	20
REINIGING VAN HET FILTER VAN HET REINIGINGSMIDDEL .....	21
AFSTELLING VAN DE VOORWAARTSE BEWEGING VAN DE MACHINE .....	21
ACCU'S OPLADEN .....	22
CONTROLE/VERVANGING VAN DE ZEKERINGEN .....	23
<b>STORINGEN LOKALISEREN .....</b>	<b>24</b>
<b>VERWIJDERING .....</b>	<b>24</b>

## INLEIDING



**OPMERKING**

*De nummers tussen haakjes verwijzen naar de onderdelen die worden weergegeven in het hoofdstuk Beschrijving van de machine.*

## DOEL EN INHOUD VAN DEZE HANDLEIDING

Deze handleiding heeft tot doel de bediener te voorzien van alle informatie die nodig is om deze machine op de juiste en veiligste manier te gebruiken. Er staat informatie in over technische aspecten, de veiligheid de werking, het stoppen, het onderhoud, de vervangingsonderdelen en de verwijdering van de machine.

De bedieners en bevoegde technici die met deze machine werken, moeten de instructies in deze handleiding zorgvuldig lezen voordat ze met de machine aan het werk gaan. Neem bij twijfel over de juiste interpretatie van de instructies contact op met Nilfisk Alto voor meer uitleg.

## BETREFFENDE PERSONEN

Deze handleiding is bestemd voor de bediener van de machine en de technici die verantwoordelijk zijn voor het onderhoud van de machine.

De bedieners mogen geen handelingen uitvoeren die alleen door bevoegde monteurs uitgevoerd mogen worden. Nilfisk Alto is niet verantwoordelijk voor schade die is ontstaan uit het negeren van dit verbod.

## OPBERGEN VAN DE HANDLEIDING

De bedieningshandleiding moet in een geschikte envelop bij de machine worden opgeborgen. Er mogen geen vloeistoffen of andere materialen bij komen zodat de handleiding goed leesbaar blijft.

## CONFORMITEITSVERKLARING

De conformiteitsverklaring die bij de machine wordt geleverd is een verklaring dat de machine voldoet aan de geldende wetgeving.



**OPMERKING**

*Twee kopieën van de oorspronkelijke verklaring van overeenstemming zijn verstrekt samen met de machinedocumentatie.*

## IDENTIFICATIEGEGEVENS

Het serienummer en model van de machine staan op het plaatje (1).

Op dit plaatje zijn ook het productiejaar en de productcode aangegeven.

Deze informatie is nodig als u vervangingsonderdelen voor de machine bestelt. Gebruik de onderstaande ruimte om de identificatiegegevens van de machine op te schrijven.

Model MACHINE .....
Productcode .....
Serienummer MACHINE .....

## ANDERE GEBRUIKERSHANDLEIDINGEN

- Handleiding van de elektronische acculader (maakt integraal deel uit van deze handleiding)
- Catalogus met vervangingsonderdelen (behoort tot de uitrusting van de machine)
- Werkplaatshandleiding (alleen te raadplegen door de gekwalificeerde monteurs bij de servicecentra van Nilfisk Alto)

## VERVANGINGSONDERDELEN EN ONDERHOUD

Als er onderhouds- of herstelwerkzaamheden aan de machine nodig zijn, moet u deze door bevoegd personeel of bij Nilfisk Alto-servicecentra laten uitvoeren. Er mogen alleen originele vervangingsonderdelen en accessoires worden gebruikt.

Als u hulp nodig heeft of vervangingsonderdelen en accessoires wilt bestellen bij Nilfisk Alto, zorg dan dat u het model, de productcode en het serienummer altijd bij de hand heeft.

## MODIFICATIES EN VERBETERINGEN

Nilfisk Alto streeft naar een constante perfectie van de eigen producten en we behouden ons het recht voor modificaties en aanpassingen aan te brengen waar wij die nodig achten. U bent niet verplicht deze modificaties of verbeteringen door te voeren op een eerder aangeschafte machine.

Eventuele aanpassingen en/of toevoegingen van accessoires moeten expliciet worden goedgekeurd en uitgevoerd door Nilfisk Alto.



## BEDRIJFSCAPACITEIT

Deze schrobmachines zijn ontwikkeld en gebouwd voor het reinigen (wassen en drogen) van gladde en solide vloeren in openbare en bedrijfsruimten onder veilige omstandigheden en moeten door een bevoegde bediener worden gebruikt.

Deze schrobmachines zijn niet geschikt voor het reinigen van tapijten of vloerbedekking.

## ALGEMENE OPMERKINGEN

Alle verwijzingen naar voorwaarts en achterwaarts, vóór en achter, rechts en links in deze handleiding zijn vanuit de bediener in zijn rijpositie met de handen op het stuur (2) bekeken.

## VERPAKKING VERWIJDEREN/AFLEVERING

Volg bij het verwijderen van de verpakking de instructies op de verpakking zorgvuldig op.

Controleer bij aflevering van de machine zorgvuldig of de verpakking en de machine niet zijn beschadigd tijdens het transport.

Als u beschadigingen heeft aangetroffen, bewaart u de verpakking dan zoals u deze van de transporteur heeft ontvangen. Neem onmiddellijk contact op met de transporteur om een verzoek tot schadevergoeding in te vullen.

Controleer altijd of de volgende onderdelen bij uw machine zijn geleverd:

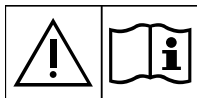
- Technische documentatie:
  - Bedienershandleiding van de schrobmachine
  - Handleiding van de elektronische acculader
  - Catalogus met vervangingsonderdelen van de schrobmachine
- Smeltzekering N° 1 van 40 A
- (Alleen voor machines die zonder gemonteerde accu's worden geleverd.)
  - N. 1 rode stekker met aansluitklemmen

## VEILIGHEID

De volgende symbolen worden gebruikt om mogelijk gevaarlijke situaties aan te geven. Lees deze informatie altijd aandachtig door en neem de nodige voorzorgsmaatregelen om personen en voorwerpen te beschermen.

Samenwerking met de bediener is van essentieel belang om ongelukken te voorkomen. Geen enkel preventieplan ter voorkoming van ongevallen is effectief zonder de volledige medewerking van de persoon die direct verantwoordelijk is voor de werking van de machine. De meeste ongevallen die zich binnen een bedrijf, op de werkvloer of op locatie voordoen, worden veroorzaakt door het niet naleven van enkele elementaire veiligheidsmaatregelen. Een oplettende en voorzichtige bediener is de beste garantie tegen ongevallen en is het meest effectief in elk preventieplan.

## SYMBOLEN OP DE MACHINE



**LET OP!**

**Lees alle instructies zorgvuldig door voordat u werkzaamheden aan de machine uitvoert.**



**LET OP!**

**Was de machine niet met directe waterstralen of een hogedrukreiniger.**



**LET OP!**

**Gebruik de machine niet op oppervlakken met een grotere hellingshoek dan gespecificeerd.**

## SYMBOLEN IN DE HANDLEIDING



### GEVAAR!

*Dit symbool geeft een gevaar met mogelijk dodelijk afloop voor de bediener aan.*



### LET OP!

*Dit symbool geeft een mogelijk risico op persoonlijk letsel aan.*



### WAARSCHUWING!

*Dit symbool geeft een waarschuwing of opmerking aan over de werking van de sleutel of van de gebruiksfuncties.*

*Lees de blokken tekst die met dit symbool zijn gemarkeerd zorgvuldig door.*



### OPMERKING

*Dit symbool geeft een opmerking aan over de werking van de sleutel of van de gebruiksfuncties.*



### ADVIES

*Dit geeft aan dat de bedienershandleiding moet worden geraadpleegd voordat er een handeling wordt uitgevoerd.*

## ALGEMENE INSTRUCTIES

Hierna volgen waarschuwingen en specifieke aandachtspunten om mogelijke schade aan de machine of letsel bij personen te voorkomen.



### GEVAAR!

- *Als er reinigings- of onderhoudswerkzaamheden moeten worden uitgevoerd of als er onderdelen moeten worden vervangen, moeten de schakelaars altijd eerst op '0' worden gezet en moet de stekker van de accu's worden losgekoppeld.*
- *Deze machine mag alleen worden gebruikt door personen die op de juiste manier zijn geïnstrueerd over het gebruik ervan.*
- *Wanneer u in de buurt van elektrische onderdelen werkt, verwijder dan al uw sieraden.*
- *Werk nooit onder een omhoog gebrachte machine als deze niet voldoende wordt ondersteund door veiligheidssteunen.*
- *Gebruik deze machine niet in ruimten waar schadelijke, gevaarlijke, ontvlambare en/of explosieve stoffen, vloeistoffen of dampen aanwezig zijn. deze machine is niet geschikt voor het verzamelen van schadelijke stof.*
- *Wanneer er loodaccu's (WET) op de machine zijn gemonteerd, houd vonken, vlammen en rokende materialen dan uit de buurt van de accu's. Bij normaal gebruik van de machine kunnen er explosieve gassen vrij komen.*
- *Wanneer er loodaccu's (WET) op de machine zijn gemonteerd, dan kan tijdens het opladen van de accu's het bijzonder explosieve waterstofgas vrijkomen. Verwijder de tank met vuil water tijdens de volledige oplaadcyclus van de accu's en voer de handeling alleen uit in een goed geventileerde ruimte en uit de buurt van open vuur.*



### LET OP!

- *Lees voordat u onderhouds- of reparatiewerkzaamheden aan de machine uitvoert alle instructies zorgvuldig door.*
- *Voordat u de acculader gebruikt, moet u controleren of de frequentie en de spanning op het typeplaatje van de machine overeenkomen met de spanning van het stroomnet.*
- *Gebruik de kabel van de acculader niet om de machine te trekken of te vervoeren en gebruik de kabel niet als handgreep. Zorg dat de kabel van de acculader niet klem kan komen te zitten in een deur en trek de kabel niet over scherpe oppervlakken of randen. Rijd niet met de machine over de kabel van de acculader.*
- *Houd de kabel van de acculader uit de buurt van warme oppervlakken.*
- *Laad de accu's van de machine niet op als de kabel of stekker van de acculader beschadigd is. Als de machine niet correct functioneert, beschadigd is, buiten heeft gestaan of in het water is gevallen, moet u de machine naar een servicecentrum brengen.*
- *Laat de machine niet onbemand en aangesloten op het stroomnet staan om het risico van branden, elektrische schokken of letsel te verminderen. Ontkoppel voordat u onderhoudswerkzaamheden uitvoert de kabel van de acculader van het stroomnet.*
- *Tijdens het opladen van de accu's mag er niet gerookt worden.*
- *Zorg altijd dat de machine niet in de zon, regen of andere weersomstandigheden staat, zowel in werking als bij stilstand. Plaats de machine op een beschermde, droge plaats: deze machine is alleen voor gebruik onder droge omstandigheden; de machine mag dus niet worden gebruikt of opgeslagen onder vochtige omstandigheden.*
- *Sluit voordat u de machine gebruikt alle kleppen en/of afdekkingen, zoals aangegeven in de gebruikershandleiding.*
- *Deze machine is niet geschikt voor gebruik door personen (inclusief kinderen) met beperkte fysieke, zintuiglijke of mentale capaciteiten of door personen met onvoldoende ervaring of kennis die niet onder toezicht staan of geïnstrueerd zijn over het gebruik van de machine door iemand die verantwoordelijk is voor zijn/haar veiligheid. Kinderen moeten altijd onder toezicht staan om ervoor te zorgen dat ze niet met de machine spelen.*
- *Let bijzonder goed op wanneer u in de buurt van kinderen aan het werk bent.*

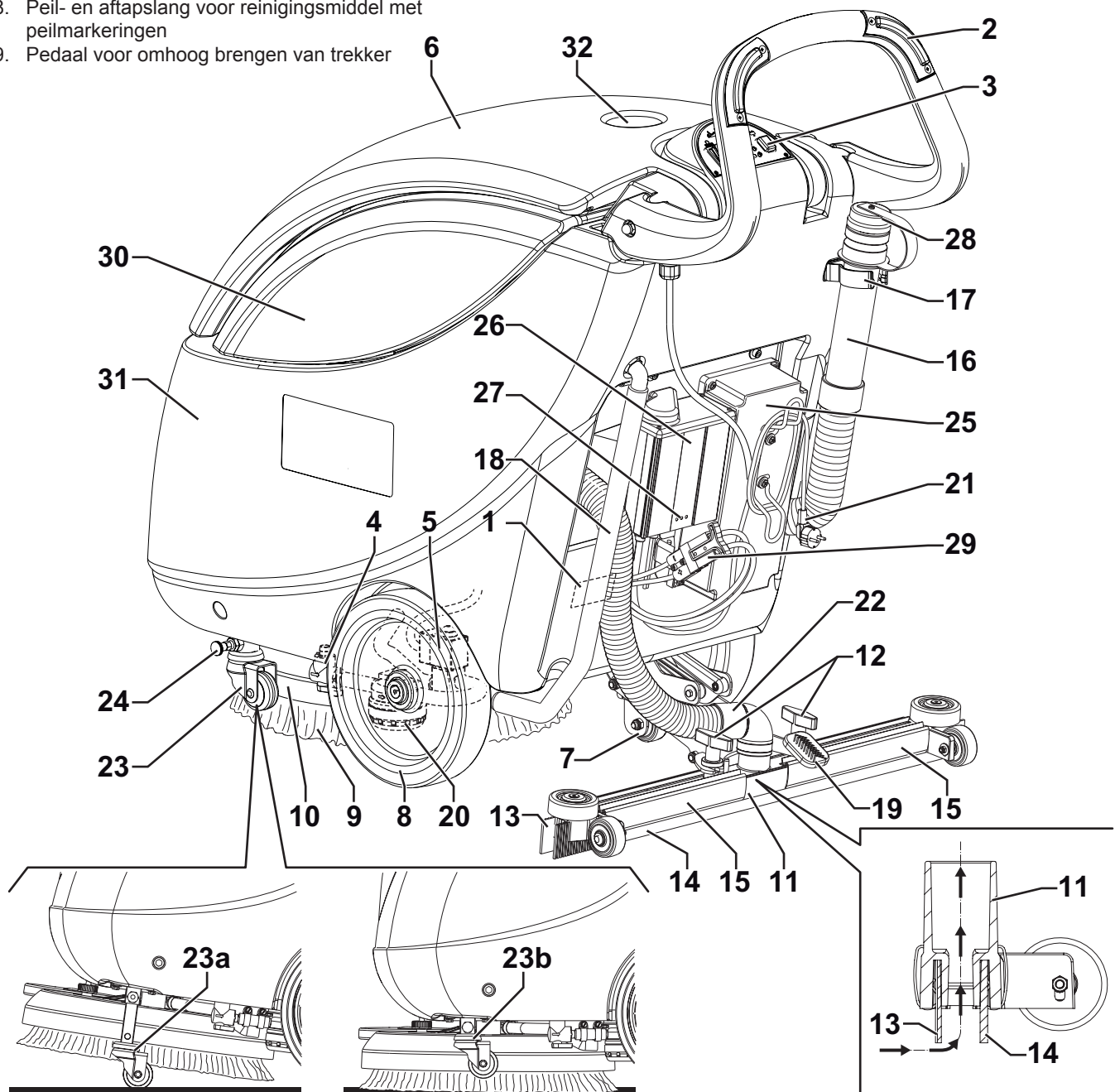
**LET OP!**

- *Gebruik de machine niet voor andere doeleinden dan vermeld in deze handleiding. Gebruik alleen accessoires die door Nilfisk Alto worden aanbevolen.*
- *Kijk de machine aandachtig na, alvorens deze te gebruiken. Controleer altijd of alle onderdelen gemonteerd zijn voor het gebruik. Wanneer de machine niet perfect is gemonteerd, kan er letsel bij personen en schade aan de uitrusting ontstaan.*
- *Neem alle nodige voorzorgsmaatregelen om te voorkomen dat haar, sieraden en losse kledingstukken vast komen te zitten in de bewegende delen van de machine.*
- *Gebruik de machine niet op oppervlakken met een grotere hellingshoek dan aangegeven op de machine.*
- *Gebruik de machine niet op een hellende ondergrond.*
- *Kantel de machine niet meer dan de hellingshoek die op de machine wordt aangegeven om de stabiliteit niet in gevaar te brengen.*
- *Gebruik de machine niet in bijzonder stoffige ruimten.*
- *Gebruik de machine alleen in voldoende verlichte ruimten.*
- *Let er bij het gebruik van de machine op dat er zich geen mensen of voorwerpen in het werkgebied van de machine bevinden.*
- *Stoot niet tegen kasten of stellingen, zeker als de kans bestaat dat er voorwerpen kunnen omvallen.*
- *Zet geen vloeistoffen op de machine, gebruik de beker- en blikjeshouder.*
- *De temperatuur moet bij gebruik van de machine tussen de 0°C en +40°C liggen.*
- *De temperatuur moet bij opslag van de machine tussen de 0°C en +40°C liggen.*
- *De vochtigheidsgraad moet tussen 30% en 95% liggen.*
- *Volg bij gebruik van reinigingsmiddelen voor het reinigen van de vloeren de instructies en waarschuwingen op de etiketten van de flessen.*
- *Draag handschoenen en andere geschikte beschermingsmiddelen voordat u reinigingsmiddelen hanteert.*
- *Gebruik de machine niet als vervoermiddel.*
- *Laat de borstel/pad niet werken als de machine stilstaat, om schade aan de vloer te voorkomen.*
- *Gebruik bij brand een poederbrandblusser. Gebruik geen water.*
- *Verwijder de beschermingsdelen van de machine nooit met de hand; hou u nauwkeurig aan de instructies voor normaal onderhoud.*
- *Zorg dat er geen voorwerpen door de openingen komen. Wanneer de openingen zijn verstopt, mag de machine niet worden gebruikt. Houd de openingen van de machine vrij van stof, draden, haren of andere vreemde stoffen die de luchtstroom kunnen verminderen.*
- *Verwijder of verander geen plaatjes van de fabrikant op de machine.*
- *Deze machine is niet geschikt voor gebruik op straat of openbare wegen.*
- *Let goed op als de machine bij vriestemperaturen wordt verplaatst. Het water in de vuilwatertank of de slangen kan bevriezen en de machine ernstig beschadigen.*
- *Gebruik alleen de borstels en pads die bij de machine worden geleverd of die in de gebruiksaanwijzing worden vermeld. Het gebruik van andere borstels of pads kan de veiligheid in gevaar brengen.*
- *Als u afwijkingen in de werking van de machine vermoedt, controleer dan of deze niet worden veroorzaakt door gebrek aan dagelijks onderhoud. Als dat niet het geval is, roept u de hulp in van bevoegd personeel of van een bevoegd servicecentrum.*
- *Vraag bij vervanging van onderdelen om ORIGINELE vervangingsonderdelen bij een bevoegde leverancier en/of bevoegde detailhandelaar.*
- *Uit veiligheidsoverwegingen en voor een correcte werking van de machine moet het onderhoud dat in het betreffende hoofdstuk in deze handleiding wordt aangegeven voor bevoegd personeel of bij een servicecentrum worden uitgevoerd.*
- *Was de machine niet met directe waterstralen, een hogedrukspuit of bijtende materialen.*
- *Laat de machine als hij wordt afgedankt niet onbemand staan vanwege de giftige en/of schadelijke materialen (accu, olie, etc.). Deze moeten volgens de voorschriften naar de daarvoor bestemde verzamelplaatsen worden gebracht (zie het hoofdstuk Verwijdering).*

## BESCHRIJVING VAN DE MACHINE

### OPBOUW VAN DE MACHINE

- |  |  |
|--|--|
| <ol style="list-style-type: none"> <li>1. Plaatje met serienummer / technische gegevens / conformiteitsmarkering</li> <li>2. Stuur</li> <li>3. Bedieningspaneel</li> <li>4. Kraantje voor openen/sluiten toevoer reinigungsoplossing</li> <li>5. Magneetklep voor de reinigungsoplossing</li> <li>6. Afdekking vuilwatertank</li> <li>7. Achterwiel voor steun trekker opgeheven</li> <li>8. Middelste wielen op vaste as</li> <li>9. Borstel/pad</li> <li>10. Schrobdek borstelhouder/padhouder</li> <li>11. Trekker</li> <li>12. Bevestigingswielpjes trekker</li> <li>13. Rubber voorste trekker</li> <li>14. Rubber achterste trekker</li> <li>15. Bevestigingsveren rubber trekker</li> <li>16. Uitlaatslang voor vuil water</li> <li>17. Steun voor uitlaatslang voor vuil water</li> <li>18. Peil- en aftapslang voor reinigungsmiddel met peilmarkeringen</li> <li>19. Pedaal voor omhoog brengen van trekker</li> </ol> | <ol style="list-style-type: none"> <li>20. Filter voor reinigungsmiddel</li> <li>21. Kabel van acculader</li> <li>22. Aanzuigslang van de trekker</li> <li>23. Transport-/parkeerwiel</li> <li>23a. Transport-/parkeerwiel vastgekoppeld</li> <li>23b. Transport-/parkeerwiel ontkoppeld</li> <li>24. Stekker voor stand transport-/parkeerwiel</li> <li>25. Kastje voor elektrische onderdelen</li> <li>26. Acculader</li> <li>27. Controlelampjes acculader</li> <li>28. Kraan voor afvoer vuil water</li> <li>29. Aansluitstekker (rood) voor accu. Deze stekker fungeert ook als NOODVOORZIENING om alle functies meteen te stoppen</li> <li>30. Vuilwatertank</li> <li>31. Tank voor reinigungsmiddel</li> <li>32. Ruimte fles- en blikjeshouder</li> </ol> |
|--|--|

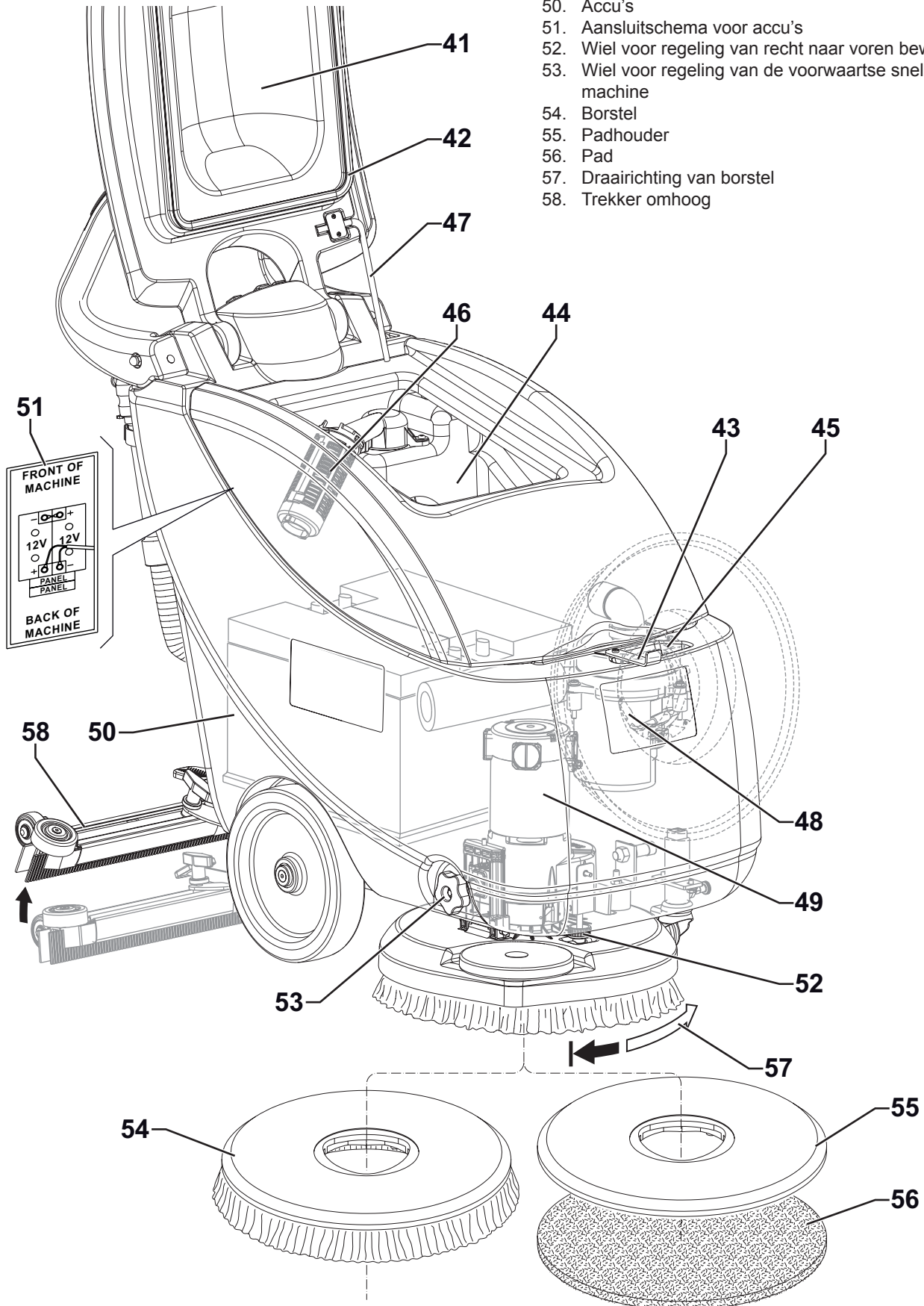


P100636



## OPBOUW VAN DE MACHINE (Vervolg)

- |                                       |   |
|---------------------------------------|---|
| 41. Afdekking vuilwatertank (geopend) | 45. Vulmond van de tank voor reinigingsmiddel                     |
| 42. Pakking afdekking vuilwatertank   | 46. Aanzuigrooster met automatische sluiting (drijvend)           |
| 43. Steun vóór borstel/padhouder      | 47. Veiligheidsstang voor afdekking open                          |
| 44. Ruimte voor de vuilwatertank      | 48. Motor aanzuigstelsysteem                                      |
|                                       | 49. Motor borstel/padhouder                                       |
|                                       | 50. Accu's  |
|                                       | 51. Aansluitschema voor accu's                                    |
|                                       | 52. Wiel voor regeling van recht naar voren bewegen machine       |
|                                       | 53. Wiel voor regeling van de voorwaartse snelheid van de machine |
|                                       | 54. Borstel   |
|                                       | 55. Padhouder   |
|                                       | 56. Pad   |
|                                       | 57. Draairichting van borstel                                     |
|                                       | 58. Trekker omhoog  |



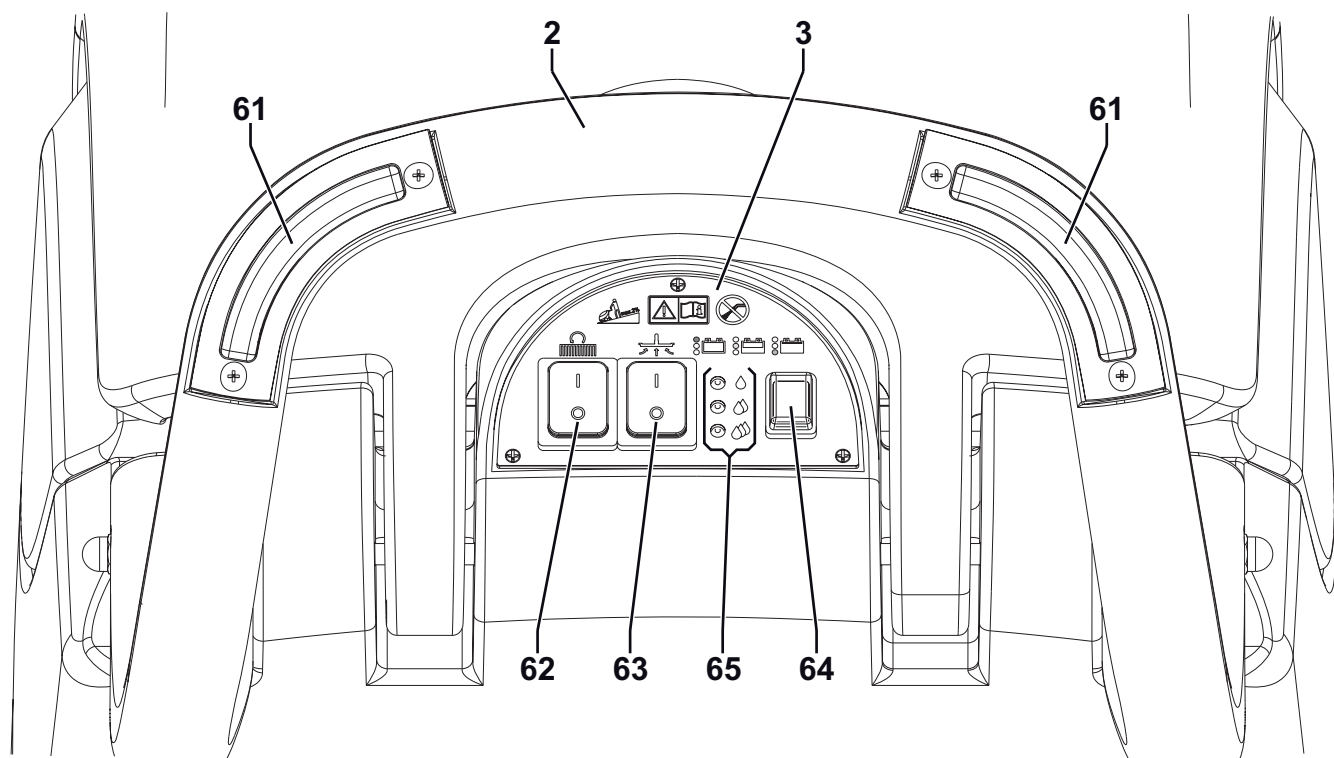
P100637

**STUUR EN BEDIENINGSPANEEL**

61. Inschakelknoppen borstel  
 62. Schakelaar voor loskoppeling borstel/padhouder  
 63. Schakelaar voor inschakeling aanzuigsysteem  
 64. Knop voor toevoer reinigingsoplossing. Druk op de knop om de hoeveelheid in te stellen op de gewenste hoeveelheid, zoals aangegeven door de led's (65).
65. Controlelampjes met dubbele functie:
- Controlelampjes voor hoeveelheid toevoer reinigingsoplossing
    - 1 lampje brandt: Minimale toevoer van reinigingsoplossing.
    - 2 lampjes branden: Gemiddelde toevoer van reinigingsoplossing.
    - 3 lampjes branden: Maximale toevoer van reinigingsoplossing.
    - Lampjes uit: Toevoer van reinigingsoplossing gesloten.
  - Controlelampjes voor laadstatus van de accu's
    - Groen lampje - accu's opgeladen
    - Geel lampje - accu's bijna leeg
    - Rood lampje - accu's leeg

**OPMERKING**

*Als de accu's zijn opgeladen, wordt het controlelampje voor de laadstatus van de accu's alleen de eerste 5 seconden na het starten van de machine weergegeven. Als de accu's bijna leeg of leeg zijn, wordt deze status continu weergegeven. Als u dan de toevoer van de reinigingsoplossing wilt bekijken, moet u op de knop drukken (65).*



P100638



**ACCESSOIRES / OPTIES**

Naast de onderdelen van de standaarduitvoering kan de machine worden uitgerust met de volgende accessoires, op basis van het gebruik van de machine:

- Accu's
- Borstels/pads van ander materiaal dan van de standaardpads

Neem voor meer informatie over de hierboven genoemde optionele accessoires contact op met uw leverancier.

**TECHNISCHE EIGENSCHAPPEN**

Model	Scrubtec 343.2 B	Scrubtec 343.2 B COMBI
Lengte machine	1.115 mm	
Breedte machine met trekker	720 mm	
Breedte machine zonder trekker	570 mm	
Hoogte machine	1.050 mm	
Gewicht zonder accu's, met lege tanks	57 kg	
Maximaal gewicht bij rijden (GVW)	133 kg	
Transportgewicht	90 kg	144 kg
Minimale draaicirkel	750 mm	
Breedte reinigingsvlak	430 mm	
Afmeting accuruimte	350 x 350 x 260 mm	
Diameter middelste wielen op vaste as	250 mm	
Diameter borstel/pad	430 - 432 mm	
Druk achterwielen op de vloer	2 N/mm <sup>2</sup>	
Druk van de borstel/pad op de vloer met volle tank en trekker omlaag	30 kg	
Aanzuiging	1.200 mmH <sub>2</sub> O	
Stroom reinigingsmiddel min/max	0,4 / 1,6 liter/min	
Toerental motor borstel/padhouder	155 toeren/min.	
Geluidsdruk op het oor van de bestuurder (ISO 11201, ISO 4871, EN 60335-2-72) (LpA)	65 dB(A) ± 3 dB(A)	
Geluidsvermogen geproduceerd door de machine (ISO 3744, ISO 4871, EN 60335-2-72) (LwA)	89 dB(A)	
Trillingsniveau op de arm van de bestuurder (ISO 5349-1, EN 60335-2-72)	< 2,5 m/s <sup>2</sup>	
Maximale helling tijdens het werken	2%	
Inhoud schoonwatertank	31 liter	
Inhoud vuilwaterreservoir	30 liter	
Beveiligingsclassificatie IP	X4	
Beveiligingsclassificatie (elektrisch)	III	
Vermogen van motor voor aanzuigstelsel	300 W	
Vermogen motor borstel/padhouder	450 W	
Totaal geabsorbeerd vermogen	0,75 kW	
Accuspanning	24 V	
Standaardaccu's (aantal 2)	-	12 V, 68 Ah C5 (GEL) Monobloc
Acculader	100-240 VAC	
Werkduur (standaardaccu's)	~ 2 uur	

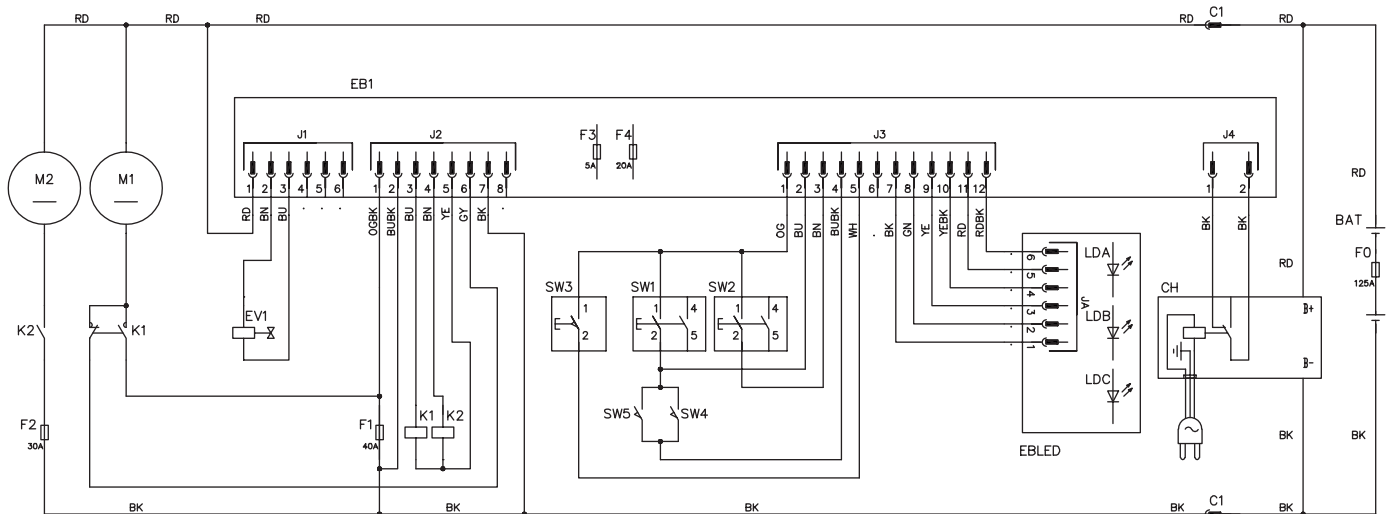
**ELEKTRISCH SCHEMA**

**Legende**

BAT	Accu 24 V
C1	Stekker accu
CH	Acculader
EB1	Elektronische installatie regeling functies
EBLED	Schema lampjes
EV1	Magneetklep voor het reinigingsmiddel
F0	Zekering accu (125 A)
F1	Zekering voor de motor van de borstel (40 A)
F2	Zekering voor de aanzuigmotor (30 A)
F3	Zekering signaleringscircuit (5 A)
F4	Zekering voor loskoppeling borstel (20 A)
K1	Schakelaar voor de borstel
K2	Relais van de aanzuigmotor
LDA	Groen lampje
LDB	Groen/geel lampje
LDC	Groen/rood lampje
M1	Motor voor de borstel
M2	Motor aanzuigsysteem
SW1	Schakelaar borstel
SW2	Schakelaar aanzuigsysteem
SW3	Schakelaar voor toevoer van het reinigingsmiddel
SW4,5	Schakelaar inschakeling borstel

**Kleurcodering**

BK	Zwart
BU	Blauw
BN	Bruin
GN	Groen
GY	Grijs
OG	Oranje
PK	Roze
RD	Rood
VT	Paars
WH	Wit
YE	Geel



P100639

## GEBRUIK



**LET OP!**

*Op de machine zijn enkele plaatjes aangebracht met de volgende woorden:*

- **GEVAAR!**
- **LET OP!**
- **WAARSCHUWING**
- **ADVIES**

Bij het lezen van deze handleiding moet de bediener de betekenis van de symbolen op deze plaatjes goed kennen (zie de paragraaf Symbolen op de machine).

Dek de plaatjes niet af en vervang ze onmiddellijk als ze beschadigd zijn.

## CONTROLE / VOORBEREIDINGEN VOOR ACCU'S OP EEN NIEUWE MACHINE



**LET OP!**

*De elektrische onderdelen van deze machine kunnen ernstig beschadigd raken als de accu's niet op de juiste manier worden gemonteerd en aangesloten. De accu's mogen alleen door bevoegd personeel worden gemonteerd.*

*Stel de elektronische installatie voor de functies en de acculader in aan de hand van het type accu (WET of GEL).*

*Controleer voordat u de accu's monteert of ze niet beschadigd zijn.*

*Ontkoppel de stekker van de accu's en de acculader.*

*Wees altijd bijzonder voorzichtig met de accu's.*

*Bevestig de beschermkapjes van de accupolen die bij de machine worden geleverd.*

De machine heeft twee accu's van 12 V nodig, die volgens het schema zijn aangesloten (51).

De machine kan op een van de volgende manieren worden geleverd:

### **Met GEL-/AGM-accu op de machine gemonteerd, klaar voor gebruik**

1. Controleer of de stekker (29) van de accu's is aangesloten.
2. Start de machine (zie het deel De machine starten en stoppen). Als het groene lampje van de indicators voor de acculading (64) gaat branden, zijn de accu's klaar voor gebruik.
3. Als het gele of het rode lampje van de indicators voor de acculading (64) gaat branden, moeten de accu's worden opgeladen (zie de procedure in het hoofdstuk Onderhoud).

### **Zonder accu's**

1. Schaf geschikte accu's aan [zie het deel Technische eigenschappen en het schema (51)]. Raadpleeg voor de juiste keuze en montage een gekwalificeerde leverancier.
2. Stel de machine en de acculader (waar van toepassing) in op basis van de gemonteerde accu's. Ga daarbij te werk zoals in het volgende deel.

## INSTELLING VAN HET TYPE ACCU (WET OF GEL/AGM)

Stel op basis van het type accu dat is geïnstalleerd (WET of GEL/AGM) de elektrische installatie van de machine en de geïntegreerde acculader als volgt in:

### Afstelling van de machine

1. Ontkoppel de stekker van de accu's (29).
2. De fabrieksinstelling van de machine is voor accu's met GEL/AGM. Als dat overeenkomt met het type accu dat is gemonteerd, ga naar punt 6. Als dat niet het geval is, voer ook punten 3, 4 en 5 uit.
3. Draai de schroeven (A, Afb. 1) los en verwijder voorzichtig de afdekking (B) van het kastje met de elektrische onderdelen (25).
4. Zet de minischakelaar (C) in de stand WET op de elektronische installatie.



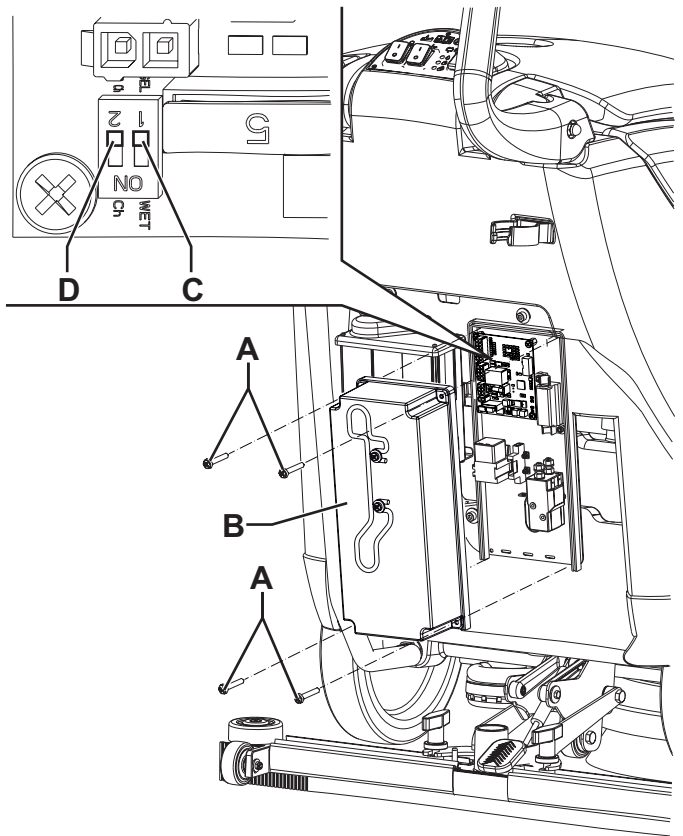
**LET OPI!**

*Blijf van de schakelaar ernaast af (D).*

5. Breng de afdekking (B) van het kastje voor elektrische onderdelen opnieuw aan en draai de schroeven vast (A).

### Instelling van de acculader

6. Raadpleeg voor afstelling van de acculader de instructies in de betreffende handleiding die bij de machine wordt geleverd.



Afbeelding 1

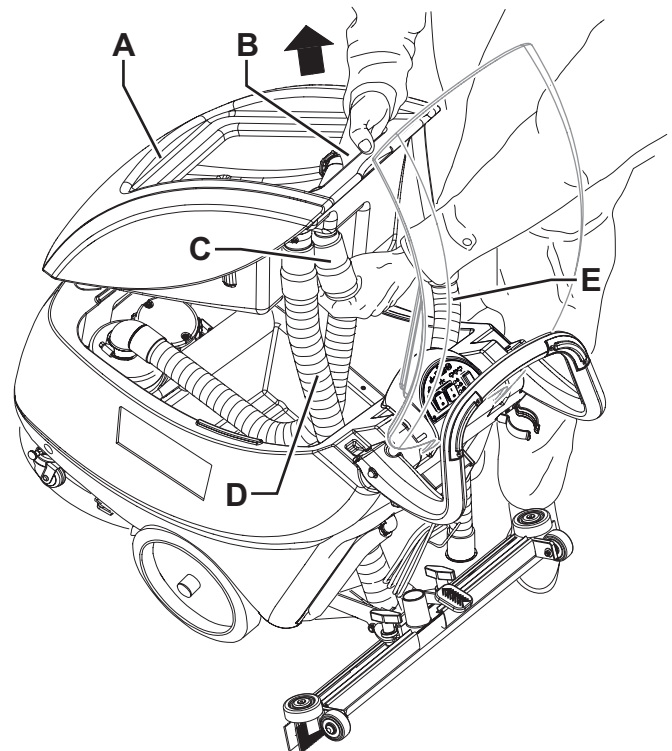
P100640

### De accu's monteren

7. Ontkoppel de aanzuigslang (22) van de trekker (11).
8. Haal de uitlaatslang voor het vuile water (16) los uit de steun (17).
9. Open de afdekking (6).
10. Pak de tank met het vuile water (A, Afb. 2) vast in de zone (B) en breng deze iets omhoog.
11. Haal de aanzuigslang (C) los uit de tank en verwijder de tank (A) met de slangen (D) en (E).
12. Monteer de accu's in de machine aan de hand van het aansluitschema (51).
13. Plaats de tank opnieuw (A) door punten 7 tot en met 11 in omgekeerde volgorde uit te voeren.

### Accu's opladen

14. Laad de accu's op (zie de procedure in het betreffende deel van het hoofdstuk Onderhoud).



Afbeelding 2

P100641

## VOOR HET STARTEN VAN DE MACHINE

### Montage van de borstel of padhouder



#### OPMERKING

Naar gelang het type vloer dat u moet behandelen, kunt u de borstel (54) of de padhouder (55 en 56) monteren.

1. Gebruik de stekker voor de stand (24) en ontkoppel het transport-/parkeermechanisme (23b) van de machine.
2. Ontkoppel het schrobdek borstelhouder/padhouder (10) door het stuur als hefboom te gebruiken (2).
3. Plaats de borstel (54) of de padhouder (55 en 56) onder het schrobdek.
4. Breng het schrobdek (10) omlaag met behulp van het stuur (2).
5. Duw de schakelaar (62) in stand '1'.
6. Houd de knoppen voor inschakeling van de borstel (61) een paar seconden ingedrukt zodat de borstel/padhouder vastkoppelen in de naaf van het schrobdek (10). Herhaal eventueel de handeling totdat de borstel/padhouder aankoppelen.

### Beschikbare types borstels en handleiding voor toepassing ervan (alleen suggesties)

	Modellen	MIDLITE GRIT 180	MIDGRIT 240	PROLITE	UNION MIX
Algemene reiniging	Beton				
	Terrazzovloeren				
	Keramiektiegels/breukstenen				
	Marmar				
	Vinyltegels				
	Rubberen tegels				
Polijssten	Rubberen tegels				
	Marmar				
	Vinyltegels				

### Montage van de trekker

7. Monteer de trekker (11) en zet hem vast met de wieljes (12). Sluit daarna de aanzuigslang (22) aan op de trekker.

### De tank met reinigingsmiddel vullen



#### WAARSCHUWING!

Gebruik alleen vloeibare reinigingsmiddelen die weinig schuimen en niet brandbaar zijn; ze moeten geschikt zijn voor de machine.



#### LET OP!

Volg bij gebruik van reinigingsmiddelen voor het reinigen van de vloeren de instructies en waarschuwingen op de etiketten van de flessen.

Draag handschoenen en andere geschikte beschermingsmiddelen voordat u reinigingsmiddelen hanteert.

8. Gebruik de vulmond (45) om de tank (31) te vullen met een reinigingsmiddel dat geschikt is voor de uit te voeren werkzaamheden. Vul de tank niet volledig met reinigingsmiddel. Laat het peil tot enkele centimeters onder de rand staan. Houd u aan de verdunningsinstructies op het label van het chemische product dat voor de reinigingsoplossing is gebruikt. De temperatuur van de reinigingsoplossing mag niet hoger zijn dan 40°C.

**DE MACHINE STARTEN EN STOPPEN**

**Starten van de machine**

1. Bereid de machine voor zoals werd beschreven in het vorige deel.
2. Zet de trekker (11) omlaag met het pedaal (19).
3. Druk de schakelaar (62) in stand '1', om de borstelmotor in te schakelen.
4. In de eerste 5 seconden na het inschakelen van de machine geven de controlelampjes (65) de laadstatus van de accu's aan. Als het groene lampje gaat branden, is de machine klaar voor gebruik. Als het gele of het rode lampje gaat branden, moeten de accu's worden opgeladen (zie het betreffende deel in het hoofdstuk Onderhoud).



**OPMERKING**

*Als de accu's zijn opgeladen, wordt het controlelampje voor de laadstatus van de accu's alleen de eerste 5 seconden na het starten van de machine weergegeven. Als de accu's bijna leeg of leeg zijn, wordt deze status continu weergegeven. Als u dan de toevoer van de reinigungsoplossing wilt bekijken, moet u op de knop drukken (64).*

5. Druk de schakelaar (63) in stand '1', om de aanzuigmotor in te schakelen.
6. Druk op de knop voor toevoer van de reinigungsoplossing (64) om de hoeveelheid van de toegevoerde oplossing aan te passen. De groene lampjes (65) geven de hoeveelheid van de toevoer aan zoals in de volgende tabel:

<b>Brandende lampjes (65)</b>				
<b>Instelling</b>	Minimale toevoer van reinigungsoplossing.	Gemiddelde toevoer van reinigungsoplossing.	Maximale toevoer van reinigungsoplossing.	Toevoer van reinigungsoplossing gesloten.

7. Als u wilt beginnen met reinigen/drogen, houd uw handen op het stuur (2) en start de machine door op de inschakelingsknoppen voor de borstel (61) te drukken.

**De machine stoppen**

8. Laat de inschakelingsknoppen voor de borstel (61) los.
9. Druk de schakelaar (63) in stand '0', om de aanzuigmotor uit te schakelen.
10. Druk de schakelaar (62) in stand '0', om de motor van de borstel uit te schakelen.
11. Schakel de stekker voor de stand (24) in en schakel het transport-/parkeermechanisme (23a) in om de borstel/padhouder omhoog te zetten (zie afbeelding 5).
12. Controleer of de machine niet uit zichzelf kan bewegen.



**OPMERKING**

*Telkens als de machine wordt uitgeschakeld, gaat het programma voor de toevoer van de reinigungsoplossing automatisch naar het minimale niveau voor een lager waterverbruik.*



**WAARSCHUWING!**

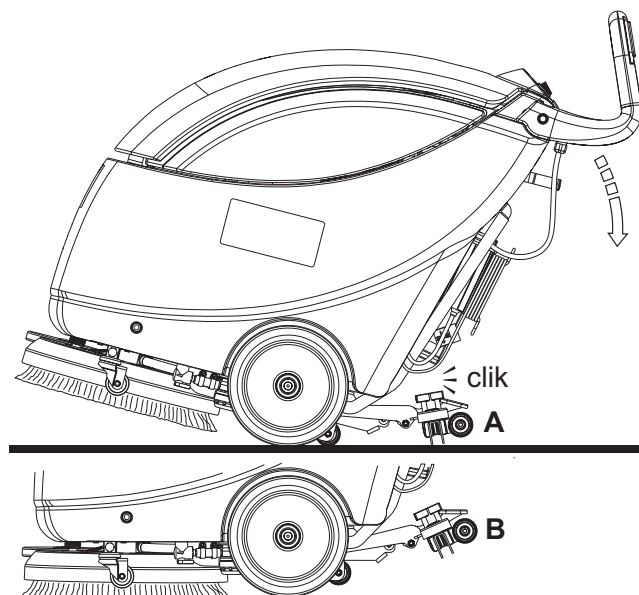
**Als u de machine onmiddellijk in welke functie ook moet stoppen, koppelt u de accustekker (29) los. Herstel de werking van de machine door de stekker weer aan te sluiten.**



**De trekker omhoog zetten**

Zet de trekker omhoog zoals hieronder aangegeven:

1. Pak het stuur (2) vast, zet het omlaag totdat het achterwiel (7) de vloer (A, Afb. 3) raakt en zorg dat de trekker in de stand omhoog (B) wordt vastgekoppeld.



Afbeelding 3

P100642

**MACHINE IN GEBRUIK (WASSEN/DROGEN)**

1. Start de machine zoals werd beschreven in het vorige deel.
2. Houd beide handen op het stuur (2) bij het besturen van de machine en begint met het reinigen/drogen van de vloer.
3. Varieer waar nodig de hoeveelheid reinigingsoplossing die naar de borstel wordt gestuurd met de knop (65).

**WAARSCHUWING!**

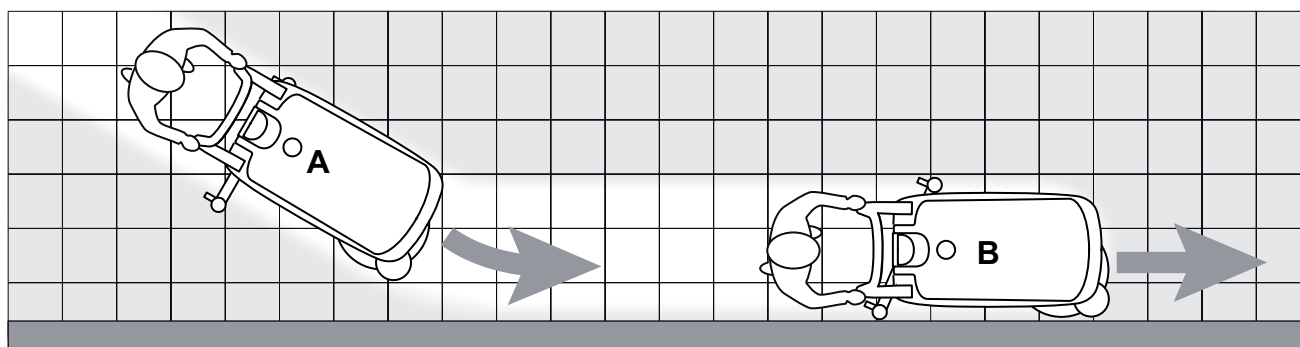
*Voorkom schade aan de oppervlak van de vloer door de borstel niet in stilstand te gebruiken; als de machine stilstaat, moet u het draaien van de borstel/pad met de knoppen (61) stoppen.*

**WAARSCHUWING!**

*Voordat u de borstel/pad om hoog zet, moet u het draaien stoppen door de knoppen (61) los te laten.*

**OPMERKING**

*Nilfisk Alto raadt u aan de rechterzijde van de machine eerst richting de muur te laten gaan om de vloer tegen de muur te reinigen/drogen, zoals in afbeelding 4.*



Afbeelding 4

P100643

**WAARSCHUWING!**

*Als de motor van de borstel/padhouder overbelast wordt, omdat vreemde voorwerpen de beweging van de borstels/pads belemmeren of bij een erg agressieve vloer/borstels, zorgt een beveiligingssysteem dat de borstel/padhouder na ongeveer een minuut continue overbelasting stopt.*

*Een overbelaste toestand wordt aangegeven door drie knipperende leds (64).*

*Als u het werk wilt hervatten nadat de borstel/padhouder is stopgezet vanwege overbelasting, moet u de machine uitschakelen door de schakelaar (62) in stand '0' drukken. Start de machine weer door de schakelaar (62) in stand 'I' te drukken.*

**Afstelling van de voorwaartse beweging van de machine**

- De voorwaartse snelheid van de machine is afhankelijk van het type vloer dat wordt behandeld en van de geselecteerde borstel of pad. U kunt de voorwaartse snelheid afstellen aan de hand van de procedure in het betreffende deel in het hoofdstuk Onderhoud.

**Ontlading van de accu's tijdens de werkzaamheden**

- Als in de eerste 5 seconden het groene lampje voor de laadstatus (64) gaat branden, zorgen de accu's dat de machine weer normaal kan werken. Als het gele of rode lampje gaat branden, moeten de accu's worden opgeladen omdat de resterende lading van de accu minimaal is.

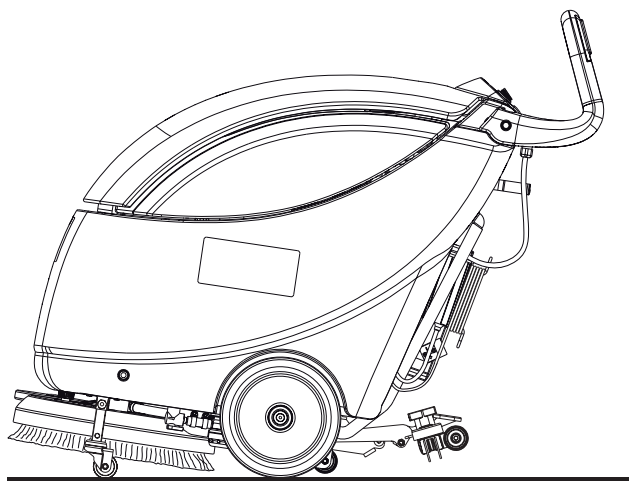
**WAARSCHUWING!**

*Als de accu's bijna leeg zijn, mag u niet door blijven werken om schade aan de accu's en een kortere levensduur te voorkomen.*

**DE MACHINE TRANSPORTEREN/PARKEREN**

Ga als volgt te werken bij het transporteren/parkeren van de machine.

- Schakel de machine uit door de schakelaars (62) en (63) in stand '0' te drukken.
- Zet de trekker (59) omhoog.
- Schakel de stekker voor de stand (24) in en schakel het transport-/parkeermechanisme (23a) van de machine in om de borstel/pad omhoog vast te zetten (Afb. 5).
- Duw de machine nu op deze manier voor het transport of het parkeren.
- Na de werkzaamheden moet u de borstel/pad verwijderen aan de hand van de loskoppelingsprocedure zodat de borstel/pad niet over de vloer sleept en natte sporen achterlaat (zie de volgende procedure) en laat deze daarna op de voorste steun (43) steunen.



Afbeelding 5

P100644

**De borstel/padhouder verwijderen**

Verwijder de borstel/padhouder als volgt uit het schrobdek:

- Duw de schakelaar (62) in stand '1'.
- Ontkoppel het schrobdek borstelhouder/padhouder (10) door het stuur als hefboom te gebruiken (2).
- Druk 3 keer achter elkaar op de schakelaars (61) en wacht daarna totdat de borstel start en stop deze door de transmissie af los te koppelen.
- Zet de schakelaar (62) in stand '0' om de machine uit te schakelen.

**DE TANKS LEGEN**

Een automatisch sluitsysteem met vlotter (46) zorgt dat het aanzuigsysteem niet meer werkt als de vuilwatertank (30) vol is.

Als het aanzuigsysteem is geblokkeerd wanneer de vuilwatertank vol is, dan merkt u dit omdat de motor van het aanzuigsysteem meer lawaai maakt en de vloer niet wordt gedroogd.

**WAARSCHUWING!**

*Wanneer het aanzuigsysteem per ongeluk wordt geblokkeerd (bijvoorbeeld wanneer de vlotter eerder ingrijpt als de machine met een plotselinge beweging wordt verplaatst), kunt u het systeem weer activeren door de schakelaar (63) in stand '0' te zetten, de afdekking (41) van de vuilwatertank te openen en te controleren of de vlotter in het rooster (46) tot het niveau van het water is gedaald; sluit daarna de afdekking van de vuilwatertank (6) en start het aanzuigsysteem weer door de schakelaar (63) in stand '1' te zetten.*

Als de vuilwatertank (30) vol is, kunt u de tank als volgt legen.

**De vuilwatertank legen**

1. Druk de schakelaars (62) en (63) in stand '0' om de machine uit te schakelen.
2. Zet de trekker (59) omhoog.
3. Duw de machine naar de aangewezen verzamelzone.
4. Gebruik de stekker voor de stand (24), ontkoppel de borstel/padhouder en koppel (23b) het transport-/parkeermechanisme van de machine vast.
5. Maak de vuilwatertank (30) leeg met behulp van de uitlaatslang (16). Vul na de werkzaamheden het reservoir met schoon water.

**Tank met reinigingsmiddel legen**

Voer de voorgaande punten 1 tot en met 4 uit.

6. Leeg de tank met reinigingsoplossing (31) met de slang (18).
7. Vul na de werkzaamheden het reservoir met schoon water.

**NA GEBRUIK VAN DE MACHINE**

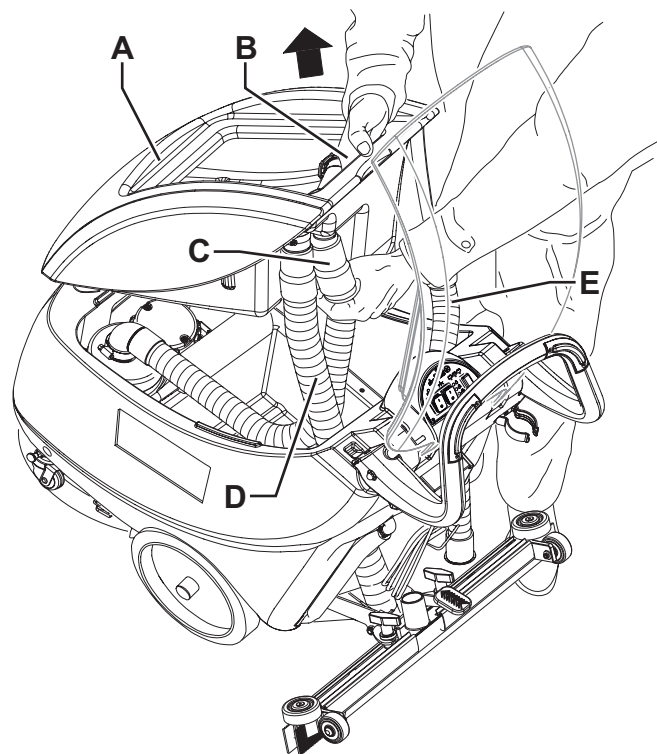
Als u klaar bent, moet u de volgende handelingen uitvoeren voordat u machine achterlaat:

1. Verwijder de borstel/padhouder zoals aangegeven in het deel 'De machine transporteren/parkeren'.
2. Leeg de tanks (30) en (31) zoals aangegeven in de vorige paragraaf.
3. Voer de onderhoudswerkzaamheden uit die na gebruik van de machine moeten worden uitgevoerd (zie de betreffende delen in het hoofdstuk Onderhoud).
4. Zet de machine op een droge, schone plaats en houd de borstel/padhouder en de trekker gedemonteerd of omhoog.

**DE TANK MET VUIL WATER VERWIJDEREN**

Als u de loodaccu's (WET) wilt controleren of opladen, of wanneer u andere werkzaamheden moet uitvoeren, moet u de tank voor het vuile water (30) verwijderen; hieronder wordt de procedure hiervoor beschreven.

1. Controleer of de schakelaars (62) en (63) in stand '0' staan.
2. Leeg de vuilwatertank (30) zoals in het deel 'De tanks legen' wordt aangegeven.
3. Zet de machine op een vlakke ondergrond.
4. Ontkoppel de aanzuigslang (22) van de trekker (11).
5. Haal de uitlaatslang voor het vuile water (16) los uit de steun (17).
6. Open de afdekking (6).
7. Pak de tank met het vuile water (A, Afb. 6) vast in de zone (B) en breng deze iets omhoog.
8. Haal de aanzuigslang (C) los uit de tank en verwijder de tank (A) met de slangen (D) en (E).



Afbeelding 6

P100641

**LANGE PERIODE VAN STILSTAND**

Als de machine langer dan 30 dagen niet wordt gebruikt, is het raadzaam de volgende handelingen uit te voeren:

1. Voer de handelingen uit het deel 'Na gebruik van de machine' uit.
2. Ontkoppel de stekker van de accu's (29).
3. Zet de machine op een schone, droge plek.

**EERSTE GEBRUIKSPERIODE**

Na de eerste 8 uur moet u de bevestiging van alle bevestigings- en aansluitingsorganen van de machine controleren. Controleer of de zichtbare onderdelen intact zijn en geen lekkages vertonen.

## ONDERHOUD

De levensduur van de machine en de optimale veilige werking ervan worden geholpen door nauwkeurig en regelmatig onderhoud. Hieronder staat het verkorte schema voor regelmatig onderhoud. De aangegeven perioden zijn afhankelijk van de specifieke werkomstandigheden en worden bepaald door de verantwoordelijke persoon voor onderhoud.



**LET OP!**

**De onderhoudswerkzaamheden moeten worden uitgevoerd op een uitgeschakelde machine, waarbij de accu's en de kabel van de acculader zijn ontkoppeld.  
Lees altijd alle instructies in het hoofdstuk Veiligheid.**

Alle regelmatige of buitengewone onderhoudswerkzaamheden moeten worden uitgevoerd door bevoegd personeel of bij een bevoegd servicecentrum. In deze handleiding worden alleen de eenvoudigste en meest voorkomende onderhoudswerkzaamheden beschreven.



**OPMERKING**

*De procedures voor de onderhoudswerkzaamheden die niet in het vastgelegde onderhoudsschema staan, vindt u in de werkplaatshandleiding, die bij de verschillende servicecentra ligt.*

## ONDERHOUDSSHEMA

Procedure	Dagelijks, na gebruik van de machine	Wekelijks	Maandelijks	Jaarlijks
Reiniging van de trekker				
Reiniging van de borstel				
Reiniging van de tanks en van het aanzuigrooster				
Controle en vervanging van de rubbers van de trekker				
Reiniging van het filter van het reinigingsmiddel				
Accu's opladen				
Controle van het peil van de vloeistof in de WET-accu's				
Controle van de bevestiging van schroeven en moeren			(1)	
Controle of vervanging van de koolborstels voor de motor van de borstel				(2)
Controle en vervanging van de koolborstels van de motor van het aanzuigstelsysteem				(2)

- (1) En na de eerste 8 bedrijfsuren.
- (2) Onderhoud door een geautoriseerd Nilfisk Alto-servicecentrum.

**REINIGING VAN DE TREKKER****OPMERKING**

*De machine werkt alleen goed als de trekker schoon is en als de rubbers in goede staat zijn.*

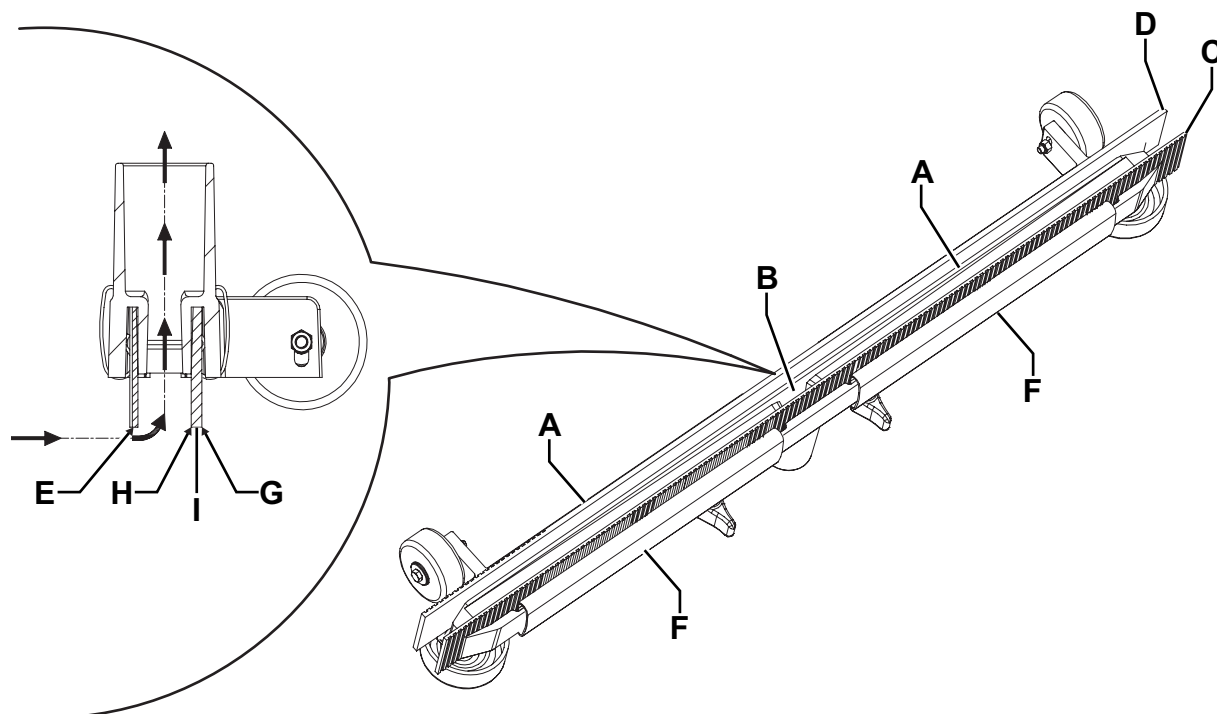
**LET OP!**

*Wij raden u aan werkhandschoenen te dragen als u de trekker reinigt omdat er vuil aan kan blijven hangen.*

1. Zet de machine op een vlakke ondergrond.
2. Controleer of de schakelaars (62) en (63) in stand '0' staan.
3. Zet de trekker omlaag met het pedaal (19).
4. Ontkoppel de aanzuigslang (22) van de trekker.
5. Draai de wieltjes (12) los en verwijder de trekker (11).
6. Spoel en reinig de trekker. Haal met name de vuiltjes en troep uit de geleidingsruimten (A, Afb. 7) en uit de aanzuigopening (B).
7. Controleer of de voorste rubber (C) en de achterste rubber (D) heel zijn en geen sneden of scheuren vertonen. Als dat wel het geval is, moeten ze worden vervangen (zie de procedure in het volgende hoofdstuk).
8. Monteer de onderdelen weer in de omgekeerde volgorde van demontage terug.

**CONTROLE EN VERVANGING VAN DE RUBBERS VAN DE TREKKER**

1. Reinig de trekker zoals wordt beschreven in het vorige deel.
2. Controleer of de stroken van de voorste rubber (E, Afb. 7) en van de achterste rubber (I) tegelijkertijd over de hele lengte op een vlakke ondergrond steunen. Als dat niet het geval is, moet u ze als volgt in hoogte verstellen:
  - Verwijder de bevestigingsveren (F) en stel vervolgens de achterste rubber (C) en de voorste rubber (D) af.
  - Monteer de bevestigingsveren op de achterste en voorste rubbers.
3. Controleer of de voorste rubber (C) en de achterste ruimte (D) heel zijn en geen sneden of scheuren vertonen. Als dat wel het geval is, moeten ze worden vervangen. Dat doet u als volgt. Controleer ook of de voorste rand (H) van de achterste rubber niet versleten is. Als dat wel het geval is, kan de rubber zelf kapot gaan. Vervang deze door de andere rand (G) die nog heel is. Als de andere rand ook versleten is, moet u de rubber vervangen. Dat doet u als volgt:
  - Verwijder de bevestigingsveren (F) en vervang de voorste rubber (D) (of draai deze om).
  - Monteer de bevestigingsveren op de achterste en voorste rubbers.
4. Monteer de trekker (11) en draai de wieltjes (12) vast.
5. Sluit de aanzuigslang (22) aan op de trekker (11).



Afbbeelding 7

S310230A

## REINIGING VAN DE BORSTEL



### LET OP!

*Wij raden u aan werkhandschoenen te dragen als u de trekker reinigt omdat er vuil aan kan blijven hangen.*

1. Verwijder de borstel/padhouder zoals aangegeven in het deel 'De machine transporteren/parkeren' in het hoofdstuk 'Gebruik'.
2. Gebruik de stekker voor de stand (24) en ontkoppel het transport-/parkeermechanisme (23b) van de machine.
3. Reinig en spoel de borstel met water en reinigingsmiddel.
4. Controleer of de haren van de borstel heel zijn en niet overmatig versleten. Anders moet de borstel worden vervangen.

## REINIGING VAN DE TANKS EN VAN HET AANZUIGROOSTER

1. Duw de machine naar de aangewezen verzamelzone.
2. Controleer of de schakelaars (62) en (63) in stand '0' staan.
3. Open de afdekking van de vuilwatertank (41), en reinig en spoel met schoon water de afdekking zelf, de tanks (30 en 31) en het aanzuigrooster (46). Haal het water uit de tanks met de uitlaatslang (16) en de slang (18).
4. Haal indien nodig de steunen (B, Afb. 8) los, open het rooster (A) en haal de vlotter (C) eruit en reinig deze met zorg. Plaats daarna terug.
5. Controleer of de pakking (D) van de afdekking van de vuilwatertank heel is.

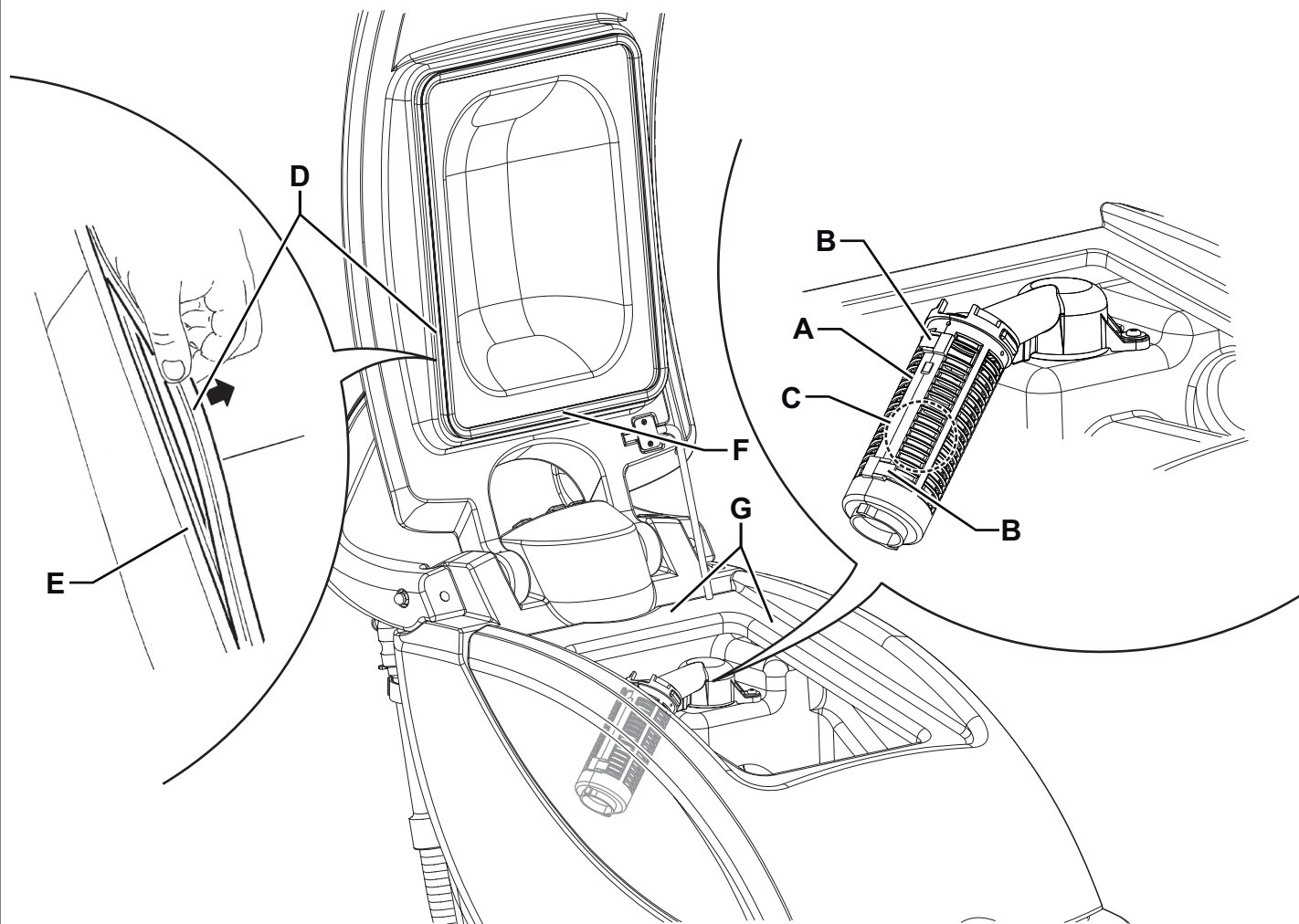


### OPMERKING

*De pakking (D) zorgt dat er voldoende druk wordt opgebouwd in de tank. Dat is nodig om het vuile water naar binnen te zuigen.*

Vervang indien nodig de pakking (D) door deze uit de bevestiging (E) te halen. Als u een nieuwe pakking monteert, moet u de bevestiging (F) plaatsen zoals in de afbeelding (midden achter).

6. Controleer of ook alle oppervlakken (G) waarmee de pakking (D) contact maakt onbeschadigd zijn en geschikt voor bevestiging van de pakking zelf.
7. Sluit de afdekking van de vuilwatertank (6).



Afbeelding 8

P100645



## REINIGING VAN HET FILTER VAN HET REINIGINGSMIDDEL

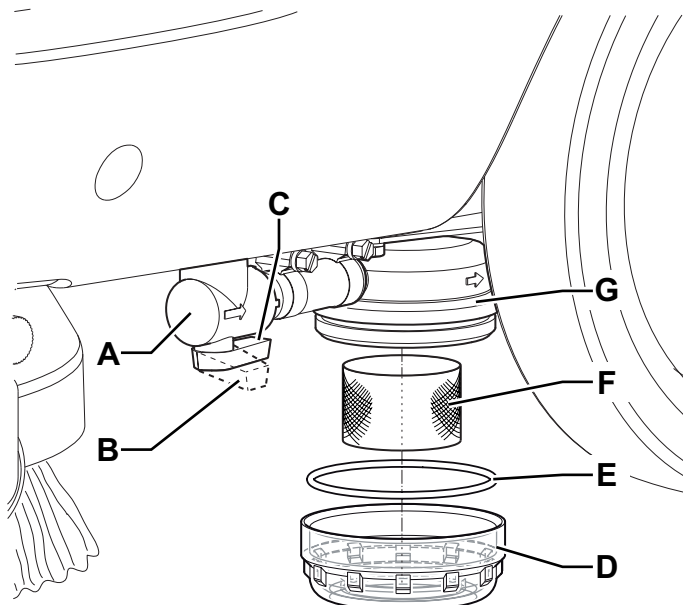
1. Zet de machine op een vlakke ondergrond.
2. Controleer of de schakelaars (62) en (63) in stand '0' staan.
3. Sluit het kraantje van het reinigungsoplosmiddel (A, Afb. 9) dat zich onder de machine bevindt, voor het achterwiel links. Het kraantje (A) is gesloten als hij in de stand (B) ten opzichte van de slangen staat; hij is geopend als hij in de stand (C) staat.
4. Verwijder de transparante afdekking (D) met de pakking (E) en verwijder daarna het filterrooster (F). Reinig ze en monteer ze weer in de steun (G).



### OPMERKING

*Plaats de pakking (E) en het filterrooster (F) goed in de houders van de afdekking (D) en de steun (G).*

5. Open het kraantje (A) door het in positie (C) te draaien.



Afbeelding 9

P100646

## AFSTELLING VAN DE VOORWAARTSE BEWEGING VAN DE MACHINE



### OPMERKING

*De voorwaartse snelheid van de machine kan variëren op basis van de te behandelen vloer en of de borstel of pad wordt gebruikt.*

*Voer de nodige afstellingen uit door als volgt te werk te gaan.*

1. Voer de afstelling van de voorwaartse snelheid van de machine als volgt uit met de schroef (53):
  - Draai naar links om de rijsnelheid van de machine te verhogen.
  - Draai naar rechts om de rijsnelheid van de machine te verlagen.
2. Als de machine afwijkt van de rechte lijn, kunt u dit corrigeren door het wieltje (52) rechtsom of linksom te draaien, zodat de machine weer in een neutrale lijn rijdt.
3. Als de machine klaar voor gebruik is, voer de praktische controles van de machine dan uit. Voer eventuele afstellingen uit.

**ACCU'S OPLADEN****OPMERKING**

*Laad de accu's op als het gele of het rode lampje van de lampjes voor de acculading (64) gaan branden of na het einde van de werkzaamheden.*

*Houd de accu's altijd opgeladen, omdat de levensduur van de accu's dan langer is.*

**WAARSCHUWING!**

*Als de accu's leeg zijn, zorg dan dat ze dat niet te lang leeg blijven, omdat de levensduur van de accu's anders minder wordt.*

*Controleer minstens een keer per week of de accu's zijn opgeladen.*

**LET OP!**

*Wanneer er loodaccu's (WET) worden gebruikt, dan kan tijdens het opladen van de accu's het bijzonder explosieve waterstofgas vrijkomen. Laad de accu's alleen op in een goed geventileerde ruimte en ver van open vuur.*

*Tijdens het opladen van de accu's mag er niet gerookt worden.*

*Houd de tank met vuil water verwijderd tijdens de volledige oplaadcyclus van de accu's.*

**LET OP!**

*Let tijdens het opladen van de accu's WET goed op dat er geen vloeistof uit de accu's loopt. Deze vloeistof is corrosief. Als de vloeistof in contact komt met de huid of de ogen, spoel dan overvloedig uit met water en raadpleeg een arts.*

1. Zet de machine op een plaats waar de accu's kunnen worden opgeladen.
2. Controleer of de schakelaars (62) en (63) in stand '0' staan.
3. Alleen voor WET-accu's:
  - Verwijder de tank met vuil water zoals wordt beschreven in het betreffende deel in het hoofdstuk Gebruik.
  - Controleer het niveau van de elektrolyt van de accu's; vul het niveau eventueel bij via de doppen.
  - Laat alle doppen van de accu's open als u deze oplaadt.
  - Reinig indien nodig de bovenkant van de accu's.
4. Sluit de kabel (21) van de acculader opnieuw aan op het stroomnet [de spanning en de frequentie van het stroomnet moeten overeenkomen met de waarden van de acculader, zie het plaatje (1) op de machine].

**OPMERKING**

*Als de acculader op het stroomnet is aangesloten, worden alle functies van de machine automatisch uitgeschakeld.*

*Als het rode of gele lampje (27) van de acculader brandt, is de acculader bezig met opladen.*

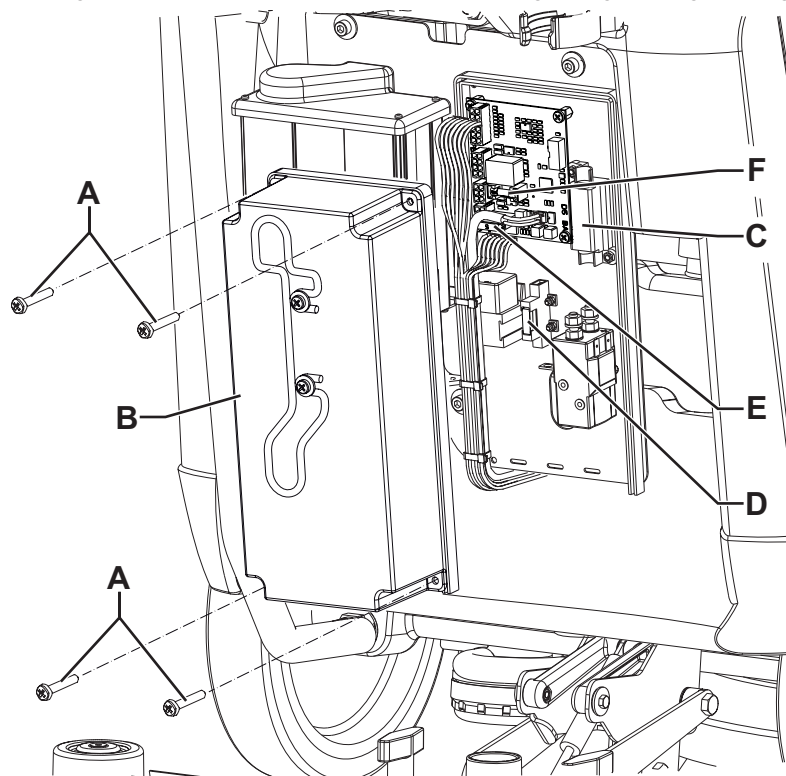
5. Als het groene lampje (27) voor de acculader blijft branden, is het opladen van de accu's voltooid.
6. Wanneer de accu's volledig zijn opgeladen, koppelt u de kabel (21) van de acculader los van het stroomnet en bevestigt u deze in de betreffende bevestiging.
7. Alleen voor WET-accu's:
  - Sluit alle doppen van de accu's.
  - Verwijder de tank met vuil water zoals wordt beschreven in het betreffende deel in het hoofdstuk Gebruik.
8. De machine is nu klaar voor gebruik.

**OPMERKING**

*Zie voor meer informatie over de werking van de acculader (26) de betreffende handleiding.*

**CONTROLE/VERVANGING VAN DE ZEKERINGEN**

1. Ontkoppel de stekker van de accu's (29).
2. Draai de schroeven los (A, Afb. 10) en verwijder voorzichtig de afdekking (B) van het kastje met de elektrische onderdelen.
3. Controleer of de volgende zekeringen intact zijn:
  - (C): Stripzekering F1 (40 A), motor borstel
  - (D): Bladzekering F2 (30 A), aanzuigmotor.
  - (E): Bladzekering F3 (5 A), magneetklep en elektronische installatie
  - (E): Glaszekering F4 (20 A), loskoppelingssysteem borstel
4. Vervang eventueel de zekering nadat het onderdeel waardoor de zekering was gesprongen is afgekoeld.

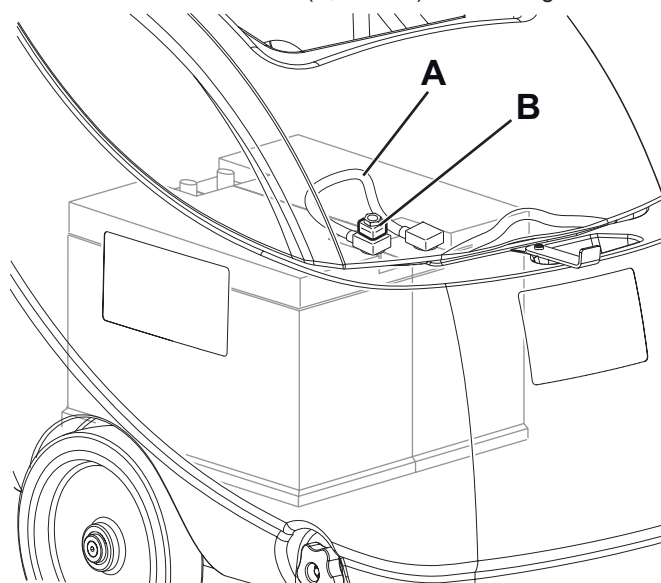


Afbeelding 10

P100647

**Controle/vervanging van de zekering voor de accu's F0 (125 A)**

1. Ontkoppel de stekker van de accu's (29).
2. Verwijder de vuilwatertank (30) (zie de procedure in het hoofdstuk Gebruik).
3. Controleer of vervang op de aansluitkabel voor de accu's (A, Afb. 11) de zekering voor de accu F0 (125 A) (B).



Afbeelding 11

P100655

## STORINGEN LOKALISEREN

Probleem	Waarschijnlijke oorzaak	Herstelactie
De motoren starten niet; er brandt geen enkele lampje.	De stekker van de accu's is ontkoppeld.	Aansluiten.
	De accu's zijn volledig leeg.	Opladen.
	Zekering F0 is doorgebrand.	Vervangen.
	Zekering F3 is doorgebrand.	Vervangen.
De lampjes (65) knipperen tegelijkertijd.	Overbelasting van de borstelmotor.	Gebruik een minder agressieve of ander soort borstel.
	Aanwezigheid van materiaal (vastgedraaid draad, etc.) waardoor de borstel niet goed draait.	Reinig de borstelnaaf.
De motor van de borstel werkt niet.	De drukknoppen (61) zijn defect.	Vervangen. (*)
	Zekering F1 is doorgebrand.	Vervangen.
	De schakelaar (62) is defect.	Vervangen. (*)
Het loskoppelingssysteem voor de borstel werkt niet.	Zekering F4 is doorgebrand.	Vervangen.
De motor van het aanzuigstelsel start niet.	Zekering F2 is doorgebrand.	Vervangen.
	De schakelaar (63) is defect.	Vervangen. (*)
Er wordt onvoldoende vuil water aangezogen.	De vuilwatertank is vol.	Legen.
	Het aanzuigrooster is verstopt of de vlotter is gesloten.	Reinig het rooster en controleer de vlotter.
	De aanzuigslang is losgekoppeld van de trekker of is defect.	Aansluiten.
	De trekker is vuil of de rubbers van de trekker zijn afgesleten of beschadigd.	Reinig de trekker of vervang de rubbers.
	De afdekking van de vuilwatertank is niet correct gesloten of de pakking is stuk.	Controleer en/of reinig de contactzone of vervang de pakking.
	Het filter van de aanzuigmotor is vuil.	Reinigen.
Er is onvoldoende toevoer van reinigingsmiddel naar de borstel/pad.	Het filter van het reinigingsmiddel is vuil.	Reinigen.
	De magneetklep voor reinigingsoplosmiddel is defect.	Vervangen. (*)
De trekker veroorzaakt strepen op de vloer.	Er zitten afvaldeeltjes onder de rubbers van de trekker.	Verwijder het vuil.
	De rubbers van de trekker zijn afgesleten, afgeschilferd of beschadigd.	Vervang de rubbers.

(\*) Onderhoud door een geautoriseerd Nilfisk Alto-servicecentrum.

Neem voor meer informatie contact op met de Nilfisk Alto-servicecentra. Zij beschikken over de servicehandleiding.

## VERWIJDERING

Als de machine wordt afgedankt, moet hij naar een bevoegd verwijderingsbedrijf worden gebracht.

Voordat de machine wordt afgedankt, moeten de volgende materialen worden verwijderd en gescheiden en vervolgens volgens de geldende milieunormen naar de betreffende afvalverwerkingsbedrijven worden gebracht:

- Accu's
- Borstels
- Kunststof slangen en onderdelen
- Elektrische en elektronische onderdelen (\*)

(\*) Raadpleeg met name voor het afdanken van elektrische en elektronische onderdelen uw plaatselijke Nilfisk Alto-kantoor.



[www.nilfisk-alto.com](http://www.nilfisk-alto.com)

**HEAD QUARTER  
DENMARK**  
Nilfisk-Advance Group  
Sognevej 25  
DK-2605 Brøndby  
Tel.: (+45) 4323 8100  
E-mail: [mail.com@nilfisk-advance.com](mailto:mail.com@nilfisk-advance.com)

**Nilfisk  
ALTO**  
works for you

Bedienungsanleitung auf [www.gluesing.net](http://www.gluesing.net)