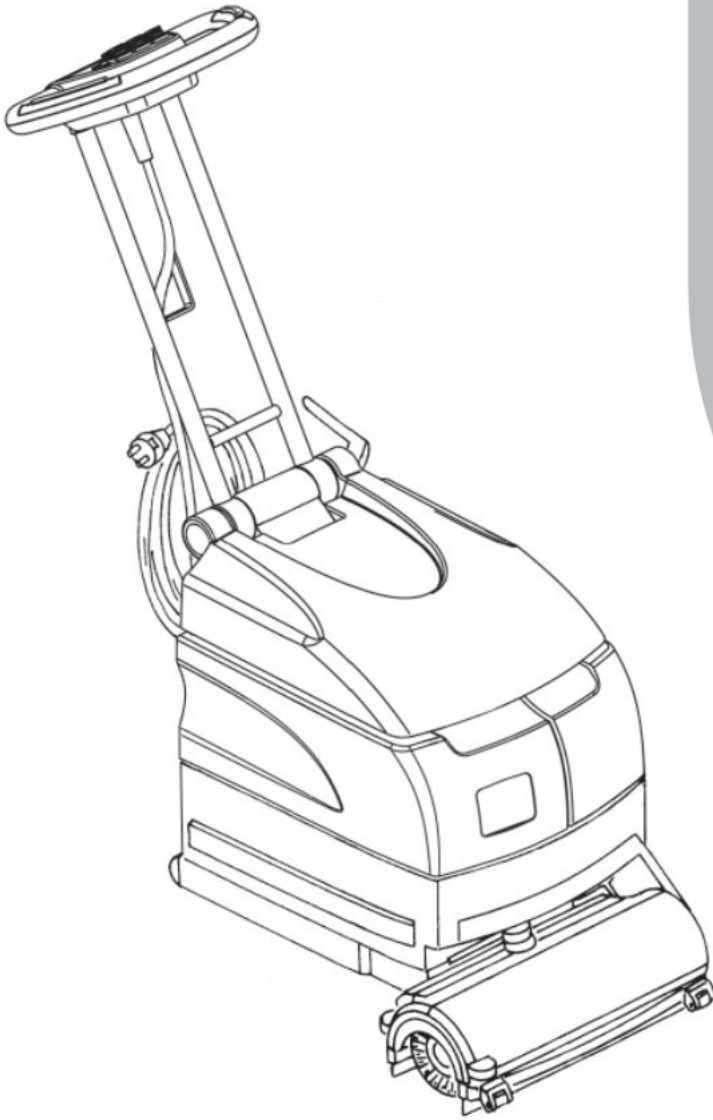


CE 02/12  
(2)  
9099346000



DEUTSCH  
FRANÇAIS  
ENGLISH  
NEDERLANDS



Model: 9087133020

**BETRIEBSANLEITUNG**  
ORIGINALANLEITUNG

**MANUEL D'UTILISATION**  
INSTRUCTIONS D'ORIGINE

**USER MANUAL**  
ORIGINAL INSTRUCTION

**GEBRUIKSAANWIJZING**  
ORIGINELE INSTRUCTIES

# SCRUBTEC 234 C

---

## USER MANUAL

**Nilfisk**  
**ALTO**  
works for you

Bedienungsanleitung auf [www.gluesing.net](http://www.gluesing.net)

Сертификат за съответствие  
Osvědčení o shodě  
Konformitätserklärung  
Overensstemmelsescertifikat  
Declaración de conformidad  
Vastavussertifikaat  
Déclaration de conformité  
Yhdenmukaisuustodistus

Conformity certificate  
Πιστοποιητικό συμμόρφωσης  
Megfelelősségi nyilatkozat  
Dichiarazione di conformità  
Atitikties deklaracija  
Atbilstības deklarācija  
Konformitetssertifisering  
Conformiteitsverklaring

Declaração de conformidade  
Deklaracja zgodności  
Certificat de conformitate  
Заявление о соответствии  
Överensstämmelsecertifikat  
Certifikát súladu  
Certifikat o ustreznosti  
Uyumluluk sertifikası



Модел / Model / Modell / Model / Modelo / Mudel / Modèle / Malli /  
Model / Μοντέλο / Modell / Modello / Modelis / Modelis / Modell / Model  
/ Modelo / Model / Model / Модель / Modell / Model / Model / Model :

SCRUBBER-DRYER

Тип / Typ / Typ / Type / Tipo / Tüüp / Type / Tuyp / Type / Τύπος /  
Típus / Tipo / Tipas / Tips / Type / Type / Tipo / Typ / Tip / Тип / Typ /  
Typ / Tip / Tip :

SCRUBTEC 234 C

Сериен номер / Výrobní číslo / Seriennummer / Seriennummer / Número de serie / Seerianumber / Numéro de série / Sarjanumero / Serial number  
/ Σειριακός αριθμός / Sorozatszám / Numero di serie / Serijos numeris / Sērijas numurs / Seriennummer / Seriennummer / Número de série / Numer  
seryjny / Număr de serie / Серийный номер / Seriennummer / Výrobné číslo / Serijska številka / Seri Numarası :

Година на производство / Rok výroby / Baujahr / Fabrikationsår / Año de fabricación / Vājlaskeasta / Année de fabrication / Valmistusvuosi / Year  
of construction / Έτος κατασκευής / Gyártási év / Anno di costruzione / Pagaminimo metai / Izgatavošanas gads / Byggeår / Baujaar / Ano de fabrico  
/ Rok produkcji / Anul fabricației / Год выпуска / Tillverkningsår / Rok výroby / Leto izdelave / Leto izdelave/imal yılı :

**BG** Долоуподписаният потвърждава, че гореспоменатият модел е произведен в съответствие със следните директиви и стандарти. Техническият файл е съставен от производителя.

**GB** The undersigned certify that the above mentioned model is produced in accordance with the following directives and standards. The technical file is compiled by the manufacturer.

**P** A presente assinatura serve para declarar que os modelos supramencionados são produtos em conformidade com as seguintes directivas e normas. A ficha técnica é redigida pelo fabricante.

**CZ** Niže podepsaný stvrzuje, že výše uvedený model byl vyroben v souladu s následujícími směnicemi a normami. Autorem technického listu je výrobce.

**GR** Ο κάτωθι υπογεγραμμένος πιστοποιεί ότι η παραγωγή του προαναφερθέντος μοντέλου γίνεται σύμφωνα με τις ακόλουθες οδηγίες και πρότυπα. Το τεχνικό αρχείο συντάσσεται από τον κατασκευαστή.

**PL** Niżej podpisany zaświadcza, że wymieniony powyżej model produkowany jest zgodnie z następującymi dyrektywami i normami. Dokumenty techniczne zostały przygotowane przez producenta.

**D** Der Unterzeichner bestätigt hiermit dass die oben erwähnten Modelle gemäß den folgenden Richtlinien und Normen hergestellt wurden. Die technische Dokumentation wird vom Hersteller erstellt.

**H** Alulirottak igazoljuk, hogy a fent említett modell a következő irányelvek és szabványok alapján hoztuk létre. A műszaki fájlt a gyártó készítette.

**RO** Subsemnatul atest că modelul susmenționat este produs în conformitate cu următoarele directive și standarde. Fișierul tehnic este redactat de către producător.

**DK** Undertegnede attesterer herved, at ovennævnte model er produceret i overensstemmelse med følgende direktiver og standarder. Den tekniske fil er udarbejdet af fabrikanten.

**I** Il sottoscritto dichiara che i modelli sopra menzionati sono prodotti in accordo con le seguenti direttive e standard. Il fascicolo tecnico è redatto dal costruttore.

**RUS** Настоящим удостоверяется, что машина вышеуказанной модели изготовлена в соответствии со следующими директивами и стандартами. Техническая документация составлена производителем.

**E** El abajo firmante certifica que los modelos arriba mencionados han sido producidos de acuerdo con las siguientes directivas y estándares. El fascículo técnico está redactado por el fabricante

**LT** Toliau pateiktu dokumentu patvirtinama, kad minėtas modelis yra pagamintas laikantis nurodytų direktyvų bei standartų. Techninę bylą sudarė gamintojas.

**S** Undertecknad intygar att ovannämnda modell är producerad i överensstämmelse med följande direktiv och standarder. Den tekniska filen är sammanställd av tillverkaren.

**EST** Allakirjutanu kinnitab, et ülalnimetatud mudel on valmistatud kooskõlas järgmiste direktiivide ja normidega. Tehnilise dokumentatsiooni koostab tootja.

**LV** Ar šo tiek apliecināts, ka augstākminētais modelis ir izgatavots atbilstoši šādām direktīvām un standartiem. Tehnisko aprakstu ir sastādījis ražotājs.

**SK** Dolu podpísaný osvedčuje, že hore uvedený model sa vyrába v súlade s nasledujúcimi smernicami a normami. Technický súbor vytvoril výrobca.

**F** Je soussigné certifie que les modèles ci-dessus sont fabriqués conformément aux directives et normes suivantes. Le dossier technique est rédigé par le fabricant.

**N** Undertegnede attesterer att ovennævnte modell är produceret i överensstemmelse med följande direktiv och standarder. Den tekniske filen er opprettet av produsenten.

**SLO** Spodaj podpisani potrjujem, da je zgoraj omenjeni model izdelan v skladu z naslednjimi smernicami in standardi. Spis s tehnično dokumentacijo pripravi izdelovalec.

**FIN** Allekirjoittain vakuuttaa että yllämainittu malli on tuotettu seuraavien direktiivien ja standardien mukaan. Valmistaja käantää teknisen tiedoston.

**NL** Ondergetekende verzekert dat de bovengenoemde modellen geproduceerd zijn in overeenstemming met de volgende richtlijnen en standaards. Het technische bestand is door de fabrikant samengesteld.

**TR** Aşağıda İmzası olan kişi, yukarıda bahsedilen model cihazın aşağıda verilen direktiflere ve standartlara uygunlukta imal edildiğini onaylar. Teknik dosya üretici tarafından derlenmiştir.

EC Machinery Directive 2006/42/EC

EN ISO 12100, EN ISO 13857, EN 349

EC Low Voltage Directive 2006/95/EC

EN 60335-1, EN 60335-2-72, EN 50366

EC EMC Directive 2004/108/EC

EN 55014-1, EN 55014-2, EN 61000-3-2, EN 61000-3-3

Производителя / Výrobce / Hersteller / Fabrikanten /  
Fabricante / Tootja / Fabricant / Valmistaja / Manufacturer  
/ Κατασκευαστή / Gyártó / Costruttore / Gamintojas /  
Ražotājs / Produzenten / Fabrikant / Fabricante / Producenta  
/ Producător / Производителем / Tillverkaren / Výrobca /  
izdelovalec / Üretici :

**Nilfisk-Advance S.p.A.**

Strada Comunale della Braglia, 18 - 26862 - GUARDAMIGLIO (LO) - ITALY

Tel: +39 (0)377 451124, Fax: +39 (0)377 51443

Authorized signatory: Per Sonne Sorensen, Managing Director

Date:

Signature:

## INHALTSVERZEICHNIS

<b>EINLEITUNG</b> .....	<b>2</b>
ZIEL UND INHALT DER ANLEITUNG .....	2
ADRESSATEN.....	2
AUFBEWAHRUNG DER BETRIEBSANLEITUNG .....	2
KONFORMITÄTSERKLÄRUNG .....	2
IDENTIFIZIERUNGSDATEN .....	2
ANDERE REFERENZANLEITUNGEN .....	2
ERSATZTEILE UND WARTUNG.....	2
ÄNDERUNGEN UND TECHNISCHE VERBESSERUNGEN .....	2
FUNKTIONSEIGENSCHAFTEN .....	3
HINWEIS .....	3
<b>AUSPACKEN/LIEFERUNG</b> .....	<b>3</b>
<b>SICHERHEIT</b> .....	<b>3</b>
AM GERÄT ANGEBRACHTE SYMBOLE.....	3
IM HANDBUCH VERWENDETE SYMBOLE.....	4
ALLGEMEINE HINWEISE .....	4
<b>GERÄTEBESCHREIBUNG</b> .....	<b>6</b>
GERÄTEAUFBAU .....	6
ZUBEHÖR/SONDERAUSSTATTUNG.....	7
TECHNISCHE DATEN.....	7
SCHALTPLAN.....	8
<b>BETRIEB</b> .....	<b>9</b>
VOR DEM EINSCHALTEN DES GERÄTS .....	9
GERÄT IN BETRIEB (WISCHEN/TROCKNEN).....	10
TANKS ENTLEREEN.....	11
TRANSPORT DES GERÄTS.....	11
NACH DER GERÄTEBENUTZUNG.....	11
<b>WARTUNG</b> .....	<b>12</b>
ÜBERSICHTSTABELLE PLANMÄSSIGE WARTUNG .....	12
SAUGLIPPEN REINIGEN; ÜBERPRÜFEN UND AUSTAUSCHEN .....	12
BÜRSTE REINIGEN .....	13
<b>FEHLERSUCHE</b> .....	<b>14</b>
<b>VERSCHROTTUNG</b> .....	<b>14</b>

## EINLEITUNG



### HINWEIS

Die in Klammern angegebenen Nummern beziehen sich auf die im Kapitel „Gerätebeschreibung“ dargestellten Bauteile.

Vielen Dank, dass Sie sich für einen Nilfisk Alto Schrubbautomaten entschieden haben.

Der Schrubbautomat **Nilfisk Alto Scrubtec 234 C** ist ein effektives und hochwertiges Gerät zur Bodenreinigung.

Der Schrubbautomat verfügt über eine rotierende Bürste zum Waschen und Reinigen eines 440 mm breiten Streifens.

Eine vordere und eine hintere Sauglippe reinigen den Boden, während eine Saugvorrichtung gleichzeitig das Waschwasser vom Boden aufnimmt.

## ZIEL UND INHALT DER ANLEITUNG

Diese Betriebsanleitung stellt der Bedienperson alle für den zweckmäßigen, eigenständigen und gefahrlosen Gebrauch des Geräts erforderlichen Informationen zu Verfügung. Sie enthält Angaben zu Technik, Sicherheit, Betrieb, Geräteausfall, Wartung, Ersatzteilen und Verschrottung.

Vor allen Arbeiten an und mit dem Gerät haben Bedienpersonen und technisches Fachpersonal die in dieser Betriebsanleitung enthaltenen Hinweise aufmerksam zu lesen. Wenden Sie sich bei Unklarheiten hinsichtlich dieser Betriebsanleitung an Nilfisk Alto.

## ADRESSATEN

Diese Betriebsanleitung richtet sich sowohl an die Bedienperson als auch an das für die Gerätewartung ausgebildete Fachpersonal. Bedienpersonen dürfen keine technischen Fachpersonal vorbehaltenen Arbeiten ausführen. Nilfisk Alto haftet nicht für Schäden, die durch Nichteinhaltung dieses Verbots verursacht werden.

## AUFBEWAHRUNG DER BETRIEBSANLEITUNG

Die Betriebsanleitung ist in der Nähe des Geräts in der dafür vorgesehenen Mappe, geschützt vor Flüssigkeiten o.Ä., welche die Lesbarkeit beeinträchtigen könnten, aufzubewahren.

## KONFORMITÄTSERKLÄRUNG

Die mit dem Gerät gelieferte Konformitätserklärung bescheinigt, dass das Gerät den geltenden Rechtsvorschriften entspricht.



### HINWEIS

Das Original der Konformitätserklärung ist in zweifacher Ausfertigung in den dem Gerät beigelegten Unterlagen enthalten.

## IDENTIFIZIERUNGSDATEN

Seriennummer und Gerätemodell sind auf dem Schild (26) angegeben.

Auf demselben Schild befinden sich auch der Produktcode und das Baujahr.

Diese Auskünfte braucht man bei der Bestellung von Ersatzteilen. Bitte notieren Sie hier die Gerätedaten.

GERÄTEMODELL .....
PRODUKTCODE .....
GERÄTESERIENNUMMER .....

## ANDERE REFERENZANLEITUNGEN

- Ersatzteilkatalog (im Lieferumfang enthalten)
- Service-Anleitung (beim Nilfisk-Alto-Kundendienst einsehbar)

## ERSATZTEILE UND WARTUNG

Wenden Sie sich bei Fragen oder Problemen hinsichtlich Benutzung, Wartung und Reparatur an Fachpersonal bzw. direkt an einen Nilfisk-Alto-Kundendienst. Immer originale Ersatz- und Zubehörteile verwenden.

Der Nilfisk-Alto-Kundendienst steht Ihnen für technischen Kundendienst und die Bestellung von Ersatz- und Zubehörteilen zur Verfügung. Bitte immer Modell, Produktcode und Seriennummer angeben.

## ÄNDERUNGEN UND TECHNISCHE VERBESSERUNGEN

Nilfisk Alto entwickelt seine Produkte ständig weiter und behält sich das Recht vor, alle als erforderlich erachteten Änderungen und Verbesserungen vorzunehmen. Nilfisk Alto ist nicht verpflichtet, diese Änderungen an bereits verkauften Geräten vorzunehmen.

Jegliche Änderung und/oder jegliches Hinzufügen von Zubehörteilen muss von Nilfisk Alto ausdrücklich genehmigt und darf nur von Nilfisk Alto vorgenommen werden.

## FUNKTIONSEIGENSCHAFTEN

Dieser Schrubbautomat wurden für die Reinigung (Wischen und Trocknen) von glatten und festen Fußböden im privaten und industriellen Bereich und die Bedienung durch Fachpersonal entwickelt und nach erfolgter Sicherheitsprüfung gebaut. Der Schrubbautomat ist nicht geeignet für die Reinigung von Tapeten oder Teppichböden.

## HINWEIS

Alle in dieser Betriebsanleitung angegebenen Positions- und Richtungsangaben, wie vorwärts, rückwärts, vorn, hinten, rechts und links, beziehen sich auf die Bedienperson in Fahrposition mit den Händen am Schubbügel (8).

## AUSPACKEN/LIEFERUNG

Beim Auspacken des Geräts sind die auf der Verpackung angegebenen Anweisungen gewissenhaft zu befolgen.

Bei Gerätelieferung sorgfältig prüfen, ob Verpackung und Gerät beim Transport beschädigt wurden.

Wenn die Beschädigungen sichtlich sind, die Verpackung behalten, damit sie von der Transportfirma, die sie abgeliefert hat, vorgeführt werden kann. Für Schadenersatzleistungen unverzüglich mit der Transportfirma in Verbindung setzen.

Überprüfen, ob folgende Teile im Lieferumfang enthalten sind:

- Technische Unterlagen:
  - Betriebsanleitung des Schrubbautomaten
  - Ersatzteilliste des Schrubbautomaten

## SICHERHEIT

Die unten gezeigten Symbole werden benutzt, um potentielle Gefahrbedingungen anzuzeigen. Diese Auskünfte immer aufmerksam lesen und die notwendige Vorsichtsmaßnahme nehmen, um Personen und Sachen zu schützen.

Die Mitarbeit des Bedieners ist zur Unfallverhütung wesentlich. Unfallverhütungsmaßnahmen können nicht greifen, wenn die Bedienperson nicht bereit ist, ihren Beitrag voll zu leisten. Die meisten Unfälle, die im Betrieb, am Arbeitsplatz oder beim Transport geschehen können, sind auf das Nichteinhalten von Grundvorsichtsmaßnahmen zurückzuführen. Ein aufmerksamer und vorsichtiger Bediener ist daher die beste Garantie für das Vermeiden von Unfällen und ist für die Wirksamkeit jedes Vorbeugeprogramms unverzichtbar.

## AM GERÄT ANGEBRACHTE SYMBOLE



### ACHTUNG!

*Vor jeglicher Arbeit am Gerät die Anleitungen aufmerksam lesen.*



### ACHTUNG!

*Das Gerät nicht mit direktem Wasserstrahl oder Hochdruckwasserstrahl waschen.*



### ACHTUNG!

*Das Gerät nicht auf höheren Gradientenoberflächen dann diese spezifiziert benutzen.*

## IM HANDBUCH VERWENDETE SYMBOLE



### GEFAHR!

*Es warnt den Benutzer vor einer möglicherweise tödlichen Gefahr.*



### ACHTUNG!

*Weist auf die potentielle Gefahr von Personenunfällen hin.*



### HINWEIS!

*Bezeichnet einen Hinweis oder eine Anmerkung zu wichtigen bzw. nützlichen Funktionen. Widmen Sie Absätzen, die durch dieses Symbol gekennzeichnet sind, höchste Aufmerksamkeit.*



### HINWEIS

*Bezeichnet eine Anmerkung zu wichtigen bzw. nützlichen Funktionen.*



### NACHSCHLAGEN

*Weist darauf hin, dass vor der Durchführung jeglicher Arbeiten die Betriebsanleitung zu konsultieren ist.*

## ALLGEMEINE HINWEISE

In diesem Abschnitt sind Warnhinweise in Bezug auf die potentielle Gefahr von Geräte- und Personenschäden angeführt.



### GEFAHR!

- *Vor jeglichen Reinigungs- und Wartungsarbeiten, dem Austausch von Bauteilen oder einem Betriebsartenwechsel Netzstecker aus der Steckdose ziehen.*
- *Dieses Gerät darf nur von angemessen geschulten Personen verwendet werden.*
- *Bei Arbeiten in der Nähe von elektrischen Bauteilen sind sämtliche Schmuckstücke abzulegen.*
- *Nicht ohne geeignete stabile Sicherheitsstützen unter dem angehobenen Gerät arbeiten.*
- *Gerät nicht in Räumen einsetzen, in denen sich schädliche, gefährliche, brennbare und/oder explosive Pulver, Flüssigkeiten oder Dämpfe befinden: Dieses Gerät ist nicht zum Aufnehmen gefährlicher Stäube geeignet.*



### ACHTUNG!

- *Vor dem Gerätegebrauch sämtliche Klappen und/oder Deckel, wie in der Betriebsanleitung angegeben, schließen.*
- *Gerätestecker nicht manipulieren. Passt der Stecker nicht in die Steckdose, muss ein Fachtechniker eine den geltenden Vorschriften entsprechende Schutzkontaktsteckdose anbringen.*
- *Vor dem Anschluss des Netzkabels an das Stromnetz ist zu prüfen, ob Frequenz und Spannung auf dem Gerätetypenschild (1) der Netzspannung entsprechen.*
- *Das Gerät nicht von der Steckdose, durch Ziehen am Netzkabel, trennen. Um das Gerät von der Steckdose zu trennen, am Stecker und nicht am Kabel ziehen.*
- *Stecker oder Gerät nicht mit nassen Händen berühren.*
- *Vor dem Trennen des Geräts von der Steckdose alle Bedienelemente ausschalten.*
- *Das Netzkabel regelmäßig auf Schäden, wie Schnitte, Risse oder Kabelalterung, prüfen. Weist es Schäden auf, Kabel vor der erneuten Geräteverwendung austauschen.*
- *Ist das Netzkabel beschädigt, muss es vom Nilfisk-Alto-Kundendienst ausgetauscht werden.*
- *Das Netzkabel nicht zum Ziehen oder Fortbewegen des Geräts und nicht als „Griff“ verwenden. Das Netzkabel nicht in Türen einklemmen und nicht über raue Oberflächen oder scharfe Kanten ziehen. Mit dem Gerät nicht über das Netzkabel fahren.*
- *Die rotierende Bürste darf nicht mit dem Netzkabel in Berührung kommen.*
- *Das Netzkabel von heißen Oberflächen entfernt halten.*
- *Zur Verringerung der Brand-, Stromschlag- bzw. Verletzungsgefahr das unbeaufsichtigte Gerät nicht ans Stromnetz angeschlossen lassen. Bei Nichtbenutzung und vor Wartungsarbeiten Gerät vom Stromnetz trennen.*

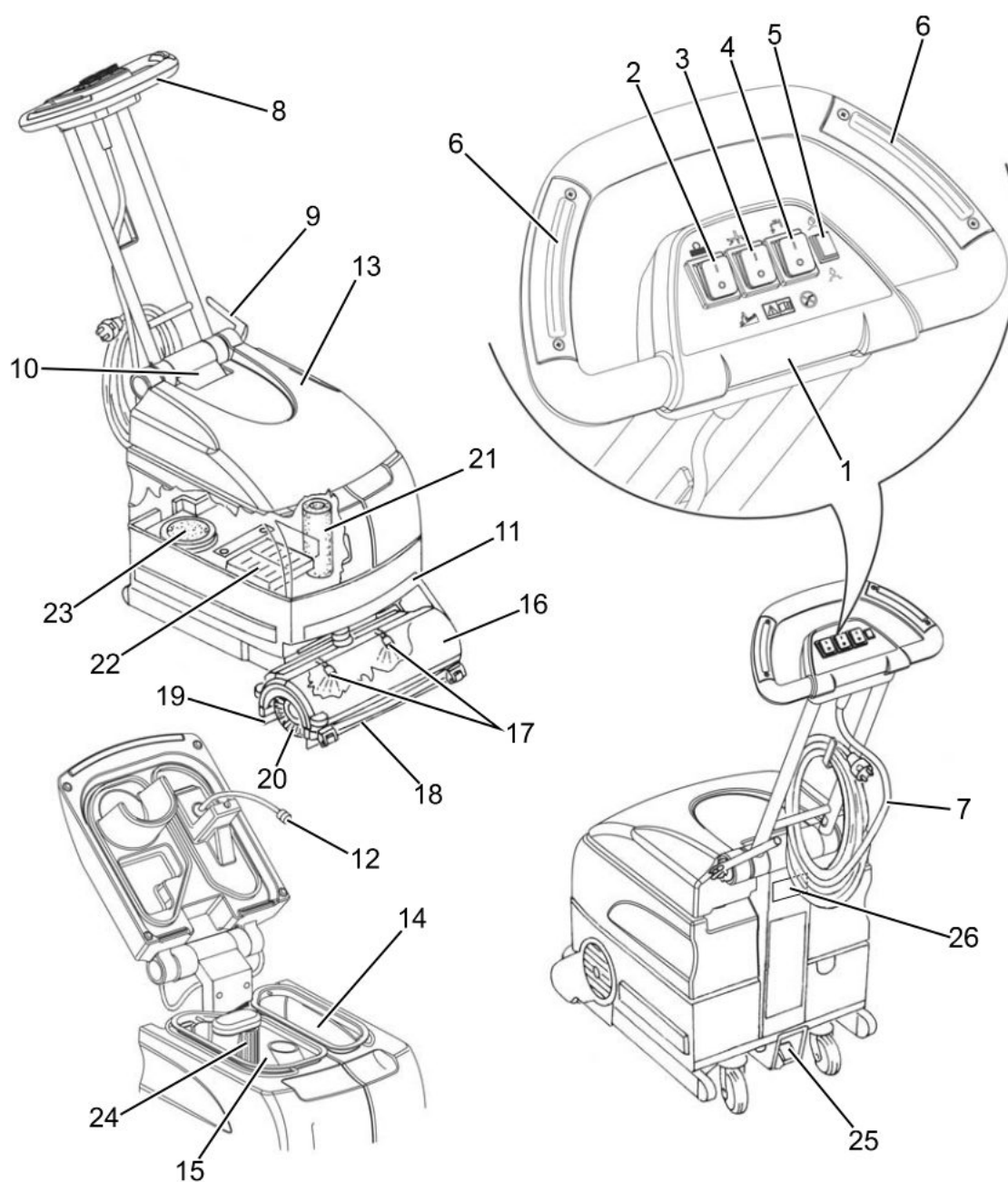
**ACHTUNG!**

- Das Gerät sowohl während des Betriebs als auch bei Stillstand stets vor Sonne, Regen und anderen Witterungen schützen. Das Gerät in trockenen geschützten Räumen abstellen: Dieses Gerät ist nur für den Trockenbetrieb geeignet und darf nicht unter feuchten Bedingungen in Außenbereichen eingesetzt oder abgestellt werden.
- Dieses Gerät darf nicht von Personen (Kinder inklusive) benutzt werden, die nicht im vollen Besitz ihrer körperlichen, sensorischen oder geistigen Fähigkeiten sind oder über nicht ausreichende Erfahrung oder Kenntnisse verfügen, es sei denn, sie werden von für ihre Sicherheit verantwortlichem Personal überwacht oder in die Bedienung des Geräts eingewiesen. Kinder müssen überwacht werden, damit sie nicht an dem Gerät spielen.
- Wird das Gerät in der Nähe von Kindern verwendet, ist besondere Aufmerksamkeit erforderlich.
- Das Gerät nur für die in dieser Anleitung angegebenen Zwecke einsetzen. Nur von Nilfisk Alto empfohlene Zubehörteile verwenden.
- Angemessene Vorsichtsmaßnahmen ergreifen, damit sich Haare, Schmuckstücke oder weite Kleidungsstücke nicht in beweglichen Geräteteilen verfangen können.
- Das Gerät nicht auf Oberflächen mit einem stärkeren als dem auf dem Gerät angegebenen Gefälle einsetzen.
- Gerät nicht auf geneigten Flächen einsetzen.
- Das Gerät nicht in stark staubiger Umgebung verwenden.
- Bei der Geräteverwendung darauf achten, dass weder Personen- noch Sachschäden entstehen.
- Nicht gegen Möbelstücke, Regale oder Baugerüste stoßen, vor allem wenn die Gefahr von herunterfallenden Gegenständen entsteht.
- Keine Flüssigkeitsbehälter auf dem Gerät abstellen.
- Das Gerät nur bei Temperaturen zwischen 0°C und +40°C verwenden.
- Die Lagertemperatur des Geräts muss zwischen 0°C und +40°C liegen.
- Die Luftfeuchtigkeit muss zwischen 30 % und 95 % betragen.
- Bei der Verwendung von Bodenreinigungsmitteln Anweisungen und Hinweise auf der jeweiligen Verpackung beachten.
- Vor dem Umgang mit Bodenreinigungsmitteln geeignete Schutzhandschuhe anziehen.
- Das Gerät nicht als Transportmittel verwenden.
- Zur Vermeidung von Schäden am Fußboden Bürste/Pad bei stehendem Gerät nicht in Betrieb lassen.
- Im Brandfall möglichst einen Pulverlöscher und keinen Wasserlöscher verwenden.
- Die Schutzvorrichtungen des Geräts keinesfalls beschädigen. Alle Anweisungen zur ordentlichen Wartung sind gewissenhaft zu befolgen.
- Keine Gegenstände durch Öffnungen in das Gerät fallen lassen. Sind Öffnungen verstopft, Gerät nicht verwenden. Die Öffnungen frei von Staub, Fasern, Haare und allen anderen Fremdkörpern, welche den Luftstrom verringern können, halten.
- Die am Gerät angebrachten Hinweisschilder nicht entfernen oder verändern.
- Dieses Gerät ist nicht für den Einsatz auf öffentlichen Straßen und Wegen zugelassen.
- Beim Transport der Maschine bei Bedingungen unter der Gefriertemperatur mit Vorsicht vorgehen. Das im Schmutzwassertank oder in den Leitungen vorhandene Wasser könnte gefrieren und das Gerät schwer beschädigen.
- Nur im Lieferumfang enthaltene oder in der Betriebsanleitung angeführte Bürsten verwenden. Die Verwendung von anderen Bürsten kann die Sicherheit beeinträchtigen.
- Bei Funktionsstörungen sicherstellen, dass diese nicht auf mangelnde Geräterwartung zurückzuführen sind. Andernfalls das Fachpersonal bzw. den autorisierten Kundendienst benachrichtigen.
- Wenn das Gerät
  - nicht richtig funktioniert,
  - beschädigt ist,
  - an ungewöhnlichen Stellen Schaum oder Wasser verliert,
  - im Freien abgestellt worden ist und der Witterung ausgesetzt war,
  - nass geworden oder ins Wasser gefallen ist,
 Gerät sofort abstellen und an einen Nilfisk-Alto-Kundendienst oder Fachpersonal wenden.
- Müssen Bauteile ausgewechselt werden, stets ORIGINALERSATZTEILE beim Kundendienst oder einem autorisierten Vertragshändler anfordern.
- Zur Gewährleistung von Gerätesicherheit und -leistung die im entsprechenden Kapitel dieser Betriebsanleitung vorgesehene planmäßige Wartung von Fachpersonal oder einem autorisierten Kundendienst durchführen lassen.
- Vor jeglichen Wartungs-/Reparaturarbeiten alle entsprechenden Anweisungen aufmerksam lesen.
- Das Gerät nicht mit direktem oder unter Druck stehendem Wasserstrahl oder mit ätzenden Reinigungsmitteln reinigen.
- Das Gerät enthält giftige bzw. schädliche Stoffe (elektronische Bauteile etc.), für die eine Entsorgung durch entsprechende Stellen (siehe Kapitel „Verschrottung“) gesetzlich vorgeschrieben ist. Fahrzeug am Ende seiner Lebensdauer vorschriftsmäßig entsorgen!

## GERÄTEBESCHREIBUNG

### GERÄTEAUFBAU

- |   |   |
|---|---|
| <ol style="list-style-type: none"> <li>1. Schalttafel</li> <li>2. Hauptschalter und Bürstenmotor</li> <li>3. Ansaugmotorschalter</li> <li>4. Schalter Reinigungslösungseinrichtung</li> <li>5. Einstellhebel für Strom von Reinigungslösung             <ul style="list-style-type: none"> <li>• Ein Tropfen - Geringer Reinigungslösungsfluss</li> <li>• Zwei Tropfen - Starker Reinigungslösungsfluss</li> </ul> </li> <li>6. Betätigungsschalter Bürste</li> <li>7. Kabel mit Stromstecker</li> <li>8. Schubbügel</li> <li>9. Schubbügel-Einstellhebel</li> <li>10. Hinterer Transportgriff</li> <li>11. Vorderer Transportgriff</li> <li>12. Filter Reinigungslösung</li> <li>13. Tankdeckel</li> </ol> | <ol style="list-style-type: none"> <li>14. Reinigungslösungstank</li> <li>15. Schmutzwassertank</li> <li>16. Bürstenabdeckung und Saugfuß</li> <li>17. Düse Reinigungslösung</li> <li>18. Vorderer Saugfuß</li> <li>19. Hinterer Saugfuß</li> <li>20. Zylinderbürste</li> <li>21. Ansaugmotor-Vorfilter</li> <li>22. Filter/Geräuschkämpfer</li> <li>23. Ansaug-Vorfilter</li> <li>24. Automatischer Schwimmerverschluss des Schmutzwasserbehälters</li> <li>25. Pedale zum Heben/Senken der Bürste und des Saugfußes</li> <li>26. Schild Seriennummer/technische Daten/ Konformitätszeichen</li> </ol> |
|---|---|





**ZUBEHÖR/SONDERAUSSTATTUNG**

Neben den mit der Grundausrüstung gelieferten Bauteilen sind je nach spezifischer Geräteverwendung folgende Zubehörteile/Sonderausstattungen lieferbar:

- Bürsten aus verschiedenen Werkstoffen

Bitte setzen Sie sich für weitere Informationen zu den obengenannten Zubehörteilen/Sonderausstattungen mit einem Händler Ihrer Wahl in Verbindung.

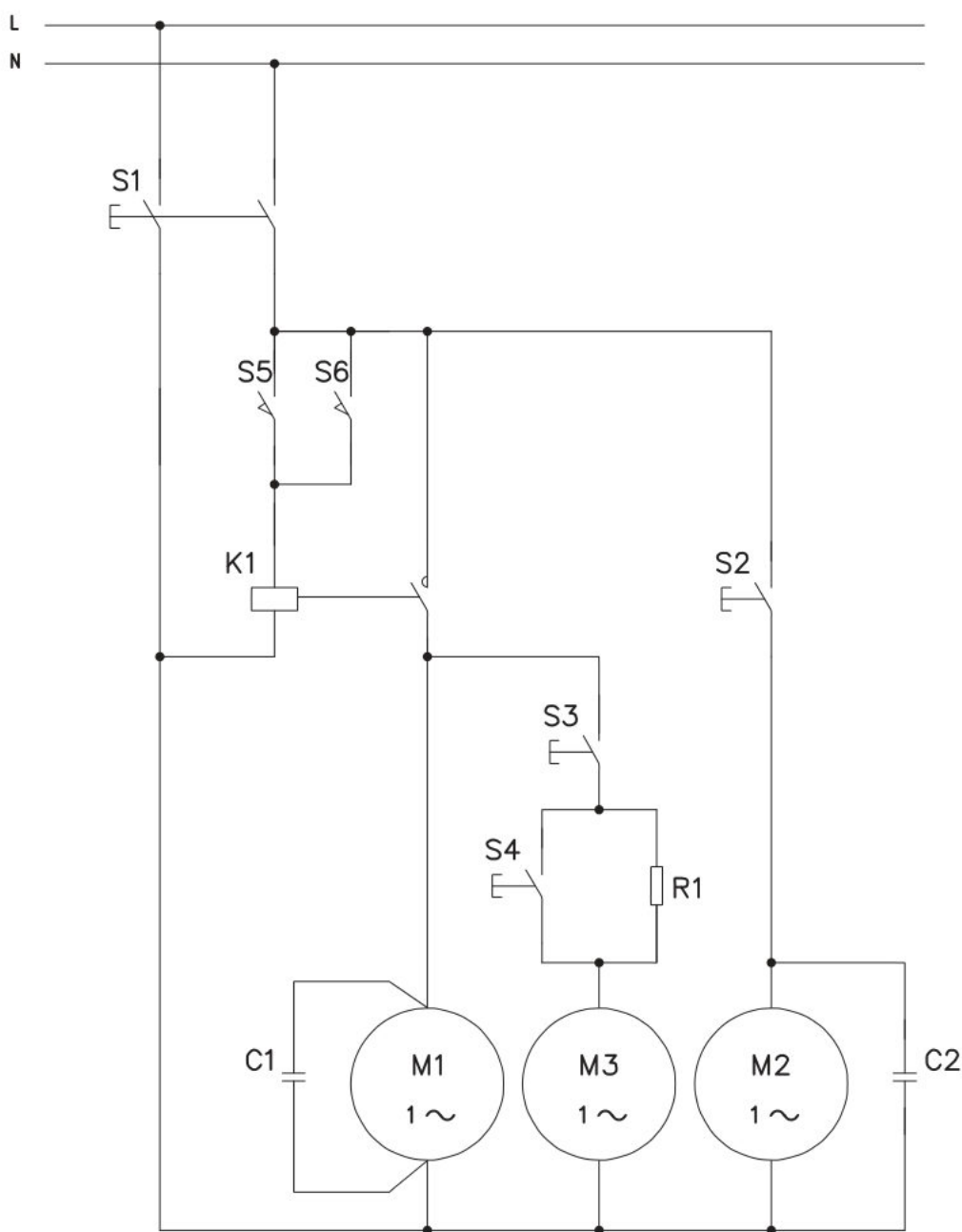
**TECHNISCHE DATEN**

Beschreibung	Werte
Leistung Bürstenmotor	320 W
Motorleistung Ansauganlage	900 W
Pumpenleistung Reinigungslösung	25 W
Schutzklasse (IP)	X4
Schutzklasse (elektrisch)	II
Durchmesser Bürste	100 mm
Geschwindigkeit Bürstenmotor	1000 U/min
Druck der Bürste am Boden	21 kg
Ansaugung	1400 mmH <sub>2</sub> O
Schalldruckpegel am Ohr der Bedienperson (ISO 11201, ISO 4871, EN 60335-2-72) (LpA)	72 dB(A) ± 3 dB(A)
Vom Gerät emittierter Schallleistungspegel (ISO 3744, ISO 4871, EN 60335-2-72) (LwA)	90 dB(A)
Schwingungspegel am Arm der Bedienperson (ISO 5349-1, EN 60335-2-72)	2,8 m/s <sup>2</sup> ± 0,4 m/s <sup>2</sup>
Kabellänge	15 m
Arbeitsbreite	440 mm
Leistung (theoretisch)	1.360 m <sup>2</sup> /h
Durchfluss Reinigungslösung	1,3 / 1,7 l/min
Kapazität Reinigungslösungstank	12 Liter
Kapazität Schmutzwassertank	12 Liter
Maximale Einsatzneigung	2%
Gerätebreite	620 mm
Gerätebreite	400 mm
Gerätebreite mit Sauglippe	480 mm
Min./Max. Gerätehöhe mit einstellbarem Schubbügel	480 / 1.050 mm
Gewicht mit leerem Tank	38 kg
Max. Gewicht mit gefülltem Tank (GVM)	50 kg
Versandgewicht	51 kg
Spannung elektrische Anlage	230 V - 50 Hz
Leistungsaufnahme gesamt	1,2 kW

## SCHALTPLAN

## Legende

C1	Kondensator Bürstenmotor
C2	Kondensator Ansauganlage
K1	Relais Bürstenmotor
M1	Bürstenmotor
M2	Motor Ansauganlage
M3	Pumpenmotor Reinigungslösung
R1	Widerstand Pumpenförderleistung
S1	Hauptschalter - Bürstenantrieb
S2	Schalter Ansauganlage
S3	Pumpenschalter Reinigungslösung
S4	Schalter Pumpenförderleistung
S5,S6	Druckknöpfe Bürstenfreigabe



P100511

**BETRIEB****ACHTUNG!**

An einigen Stellen des Geräts sind folgende Aufkleber angebracht:

- **GEFAHR**
- **ACHTUNG**
- **HINWEIS**
- **NACHSCHLAGEN**

Während des Lesens dieser Anleitung hat sich die Bedienperson die Bedeutung der auf den Aufklebern abgebildeten Symbole einzuprägen.

Die Aufkleber keinesfalls abdecken und bei Beschädigung sofort ersetzen.

**VOR DEM EINSCHALTEN DES GERÄTS****Einstellung des Bürstendrucks**

Das Gerät wird mit im Reinigungskopf eingebauter Bürste (20) geliefert.

Zum Einbauen/Auswechseln siehe Abschnitt *Wartung* im Absatz „Bürste reinigen“.

Zur Einstellung des Bürstendrucks am Boden den Einstellknopf (Abb. 1) wie gezeigt betätigen:

+	Bürstendruck erhöhen	Schraube nach rechts drehen.
-	Bürstendruck verringern	Schraube nach links drehen.

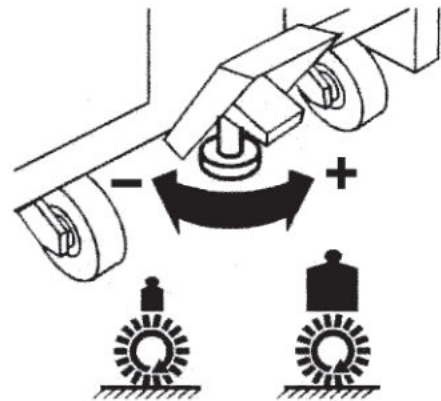


Abbildung 1

P100512

**Reinigungslösungstank befüllen**

1. Tank (14) mit einer für die auszuführenden Reinigungsarbeiten geeigneten Reinigungslösung befüllen.
2. Reinigungslösungstank nicht vollständig befüllen, sondern einige Zentimeter bis zum Rand freilassen (Abb. 2).
3. Stets die Verdünnungshinweise beachten, die auf dem Verpackungsaufkleber des verwendeten chemischen Produkts angezeigt sind, um die Reinigungslösung zu präparieren.
4. Die Temperatur der Reinigungslösung darf nicht 40°C überschreiten.

**HINWEIS!**

Nur für das eingesetzte Gerät geeignete flüssige, schaumarme und nicht brennbare Reinigungsmittel verwenden.

**ACHTUNG!**

Bei der Verwendung von Bodenreinigungsmitteln Anweisungen und Hinweise auf der jeweiligen Verpackung beachten.  
Vor dem Umgang mit Bodenreinigungsmitteln geeignete Schutzhandschuhe anziehen.

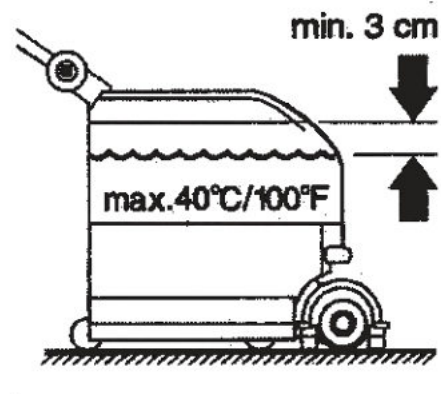


Abbildung 2

P100513

**Einstellungen**

5. Die Schubdügelneigung (8) mit dem Hebel (9) wie gewünscht einstellen.

**GERÄT IN BETRIEB (WISCHEN/TROCKNEN)**

1. Gerät, wie in vorstehendem Abschnitt erläutert, vorbereiten.
2. Den Boden reinigen oder absaugen, um eventuellen Schmutz zu beseitigen.
3. Netzstecker (7) ans Stromnetz anschließen.

**ACHTUNG!**

*Vor dem Anschluss des Netzsteckers an das Stromnetz ist zu prüfen, ob Frequenz und Spannung auf dem Gerätetypenschild (26) der Netzspannung entsprechen.*

4. Den Hauptschalter (2) in die Position „I“ stellen, um den Bürstenmotor einzuschalten.
5. Den Schalter (3) in die Position „I“ stellen, um den Saugmotor einzuschalten.
6. Den Pumpenschalter (4) in die Position „I“ stellen, um den Reinigungsmittelfluss zur Bürste einzuschalten.
7. Das Pedal (Abb. 3) drücken, um die Bürste und die Sauglippen auf den Boden abzusenken.
8. Zum Anlassen der Maschine den Schubbügel mit den Händen halten, die Druckknöpfe zur Betätigung der Bürste (6) drücken und mit dem Waschen/Trocknen beginnen.
9. Den Reinigungsmittelfluss je nach durchzuführender Reinigung mithilfe des Schalters (5) regeln.

- Schalter nicht gedrückt (☰): für die Reinigung von leicht verschmutzten Böden. Die Gerätebetriebszeit beläuft sich auf ca. 10 Minuten.
- Schalter gedrückt (☷): für die Reinigung von mittel bis stark verschmutzten Böden. Die Gerätebetriebszeit beläuft sich auf ca. 7 Minuten.

10. Für eine bessere Reinigung die Maschine nur langsam bewegen.
11. Bei besonders hartnäckigem Schmutz, den Schalter des Saugmotors (3) auf „0“ stellen und den Boden gründlich waschen, danach den Boden nochmal waschen und die Flüssigkeit absaugen, indem man den Schalter des Saugmotors auf (3) ON stellt.

**HINWEIS!**

*Um die Oberfläche des zu reinigenden Bodens nicht zu beschädigen, die Bürste nicht ohne Flüssigkeit verwenden und bei stehendem Gerät ihre Drehung anhalten.*

12. Nach Beendigung der Arbeit die Tasten (6) loslassen, den Hauptschalter (2) auf „0“ stellen, die Bürste und die Sauglippen mit dem Pedal (Abb. 4) hochfahren.

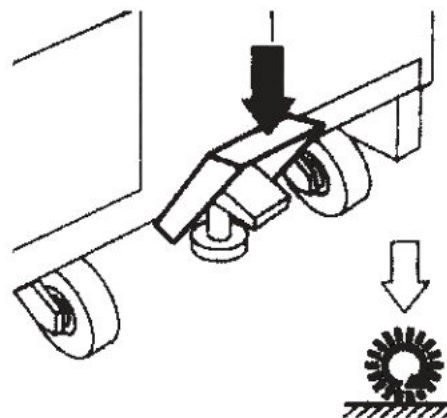


Abbildung 3

P100514

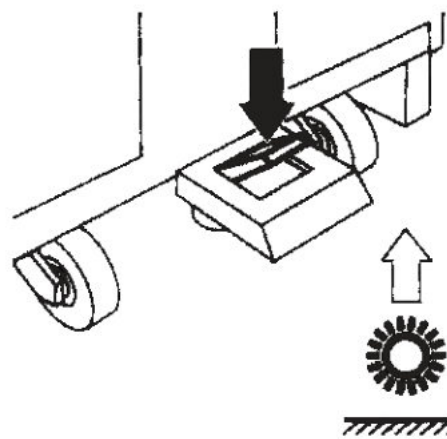


Abbildung 4

P100515

## TANKS ENTLEREEN



### ACHTUNG!

*Nach den Reinigungsarbeiten stets Schmutzwassertank (15) entleeren, damit kein Schmutzwasser aus dem Tank austreten kann (z.B. wenn das Gerät ruckartig bewegt wird).*

Der Schmutzwassertank (15) hat ein automatisches Schließventil (24) um zu vermeiden, dass die Lösung in das Ansaugsystem gelangt. Wenn der Ansaugfluss geschlossen wird, muss der Schmutzwassertank ausgeleert werden. Bei geschlossenem Ventil wird kein Wasser angesaugt.

Ist der Schmutzwassertank (15) voll, wie folgt entleeren.

1. Den Hauptschalter (2) auf „0“ stellen.
2. Den Netzstecker abziehen.
3. Die Bürste und die Saugfüße mithilfe des Pedals (25) anheben.
4. Das Gerät in den Entsorgungsbereich schieben.
5. Den Schmutzwassertank herausnehmen und ausleeren.
6. Nach dem Entleeren den Tank mit Frischwasser spülen.

## TRANSPORT DES GERÄTS

1. Das Stromkabel am Halter des Schubbügels aufwickeln.
2. Den Schubbügel (8) mit dem Hebel (9) freigegeben.
3. Den Schubbügel bis zum Anschlag über der Abdeckung der Maschine drehen.
4. Er muss nun blockiert werden.



### ACHTUNG!

*Das Gerät nicht am zusammengelegten Schubbügel anheben. Das Gerät nur an den dafür vorgesehenen Griffen (10) und (11) anheben.*

## NACH DER GERÄTEBENUTZUNG

1. Den Hauptschalter (2) auf „0“ stellen.
2. Die Bürste und die Saugfüße mithilfe des Pedals (25) anheben.
3. Den Netzstecker abziehen und das Kabel aufwickeln.
4. Den Reinigungsmittelbehälter (14) ausleeren und mit Frischwasser spülen.
5. Den Schmutzwasserbehälter (15) ausleeren und mit Frischwasser spülen.
6. Die Leitungen kontrollieren und bei Beschädigung auswechseln.
7. Bürste (20) abnehmen und mit Frischwasser reinigen.
8. Die Innenkanäle der Saugfüße (18 - 19) kontrollieren und mit Frischwasser reinigen.
9. Den Lösungsfilter (A, Abb. 5) und den Vorfilter (B) kontrollieren. Mit Frischwasser reinigen und bei Beschädigung auswechseln.
10. Den Auslassfilter (C) kontrollieren. Mit Luft reinigen und bei Verstopfung auswechseln.
11. Gerät an einem trockenen und sauberen Ort abstellen.

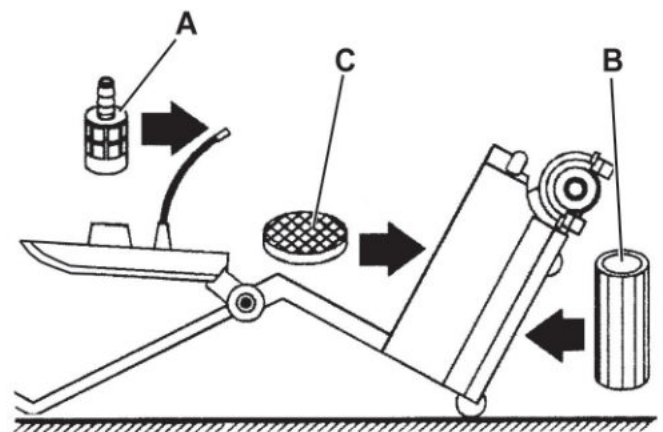


Abbildung 5

P100516

## WARTUNG

Eine sorgfältige und ständige Wartung dient zu einer guten Maschinenbetriebsdauer und der höchsten Funktionssicherheit. Hier wird die Übersichtstabelle der planmäßigen Wartung gezeigt. In Abhängigkeit von bestimmten Arbeitsbedingungen können die Wartungsintervalle variieren. Sämtliche Abweichungen sind vom Wartungspersonal festzulegen.



### ACHTUNG!

**Wartungsarbeiten sind bei ausgeschaltetem Gerät und mit vom Stromnetz getrenntem Netzkabel durchzuführen.**

**Lesen Sie aufmerksam alle Anweisungen im Abschnitt „Sicherheit“!**

Alle planmäßigen und außerordentlichen Wartungsarbeiten sind nur vom Fachpersonal bzw. einem autorisierten Kundendienst durchzuführen.

In dieser Anleitung werden nur die einfachsten und regelmäßigen Wartungsarbeiten gezeigt.



### HINWEIS

Für die Arbeitsschritte der anderen Wartungsarbeiten, die in der Übersichtstabelle „planmäßige Wartung“ vorgesehen sind, siehe Service-Anleitung bei den zahlreichen Kundendienststellen.

## ÜBERSICHTSTABELLE PLANMÄSSIGE WARTUNG

Arbeitsvorgang	Täglich, nach der Gerätebenutzung	Wöchentlich	Halbjährlich	Jährlich
Bürste reinigen				
Sauglippen reinigen				
Tanks und Ansauggitter reinigen				
Reinigung und Kontrolle der Leitungen.				
Kontrolle und Reinigung der Filter				
Stromkabel überprüfen				
Kontrolle der Sprühvorrichtung				
Sauglippengummis überprüfen und austauschen				
Prüfung und Ersetzung der Kohlebürsten des Motors der Ansauganlage				(1)

(1) Von einem autorisierten Nilfisk-Alto-Kundendienst durchzuführende Wartungsarbeiten.

## SAUGLIPPEN REINIGEN; ÜBERPRÜFEN UND AUSTAUSCHEN



### HINWEIS

Damit der Boden gut abtrocknet, müssen die Sauglippen sauber und die Sauglippengummis unversehrt sein.



### HINWEIS!

Aufgrund möglicher Abfälle mit scharfen Kanten empfiehlt es sich, bei der Reinigung der Sauglippen Arbeitshandschuhe zu tragen.

Wenn die Gummis der Sauglippen dünne Wasserstreifen zurücklassen, sind sie wahrscheinlich schmutzig oder beschädigt. Die Gummis abnehmen, mit Frischwasser waschen und ihren Zustand überprüfen.

Sicherstellen, dass die Gummis unversehrt sind und keine Einschnitte oder Risse aufweisen; andernfalls wie folgt auswechseln:

1. Den Hauptschalter (2) auf „0“ stellen.
2. Den Netzstecker abziehen.
3. Die Behälter ausbauen.
4. Das Gerät nach hinten neigen.
5. Die beiden Schrauben der Sauglippe ausschrauben (Abb. 6).
6. Die Sauglippe reinigen bzw. die Gummis ersetzen.

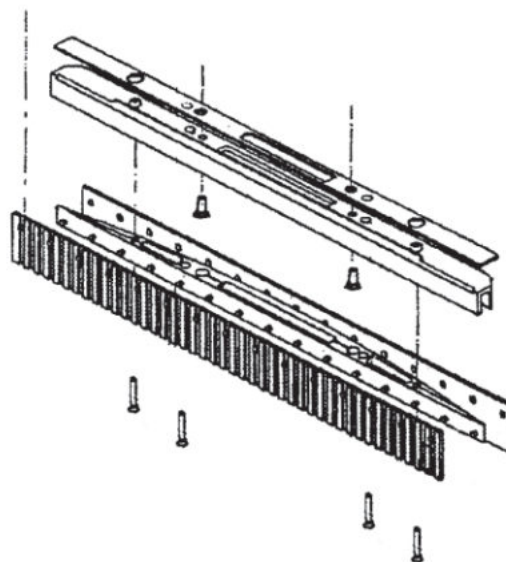


Abbildung 6

P100517

## BÜRSTE REINIGEN



### HINWEIS!

Bei der Reinigung der Bürste wird es empfohlen Arbeitshandschuhe zu tragen, denn können schneidende Abfälle vorhanden sein.



### ACHTUNG!

Sich bewegende Maschinenteile - Vor jeglicher Wartungsarbeit an das Gerät den Stecker aus der Steckdose ziehen.

### Ausbau

1. Die Schraube (A, Abb. 7) von Hand im Uhrzeigersinn ausschrauben.
2. Die Bürste (B) aus dem Bürstenkopf herausnehmen.
3. Bürste mit Wasser und Reinigungslösung reinigen und abspülen.
4. Überprüfen, ob die Borsten der Bürste unversehrt und nicht übermäßig abgenutzt sind, Bürste gegebenenfalls austauschen.

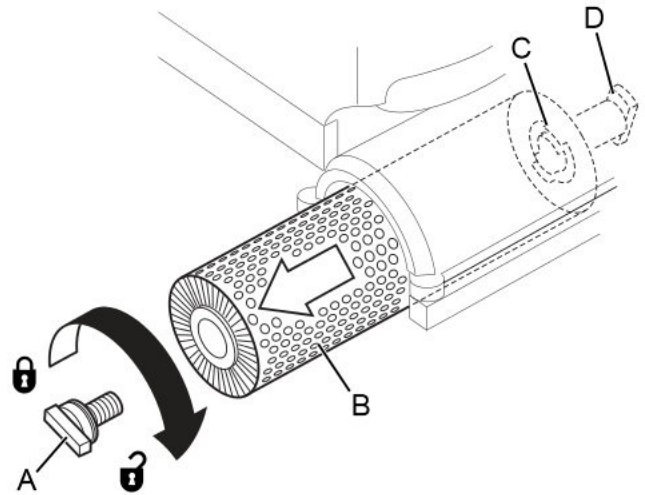


Abbildung 7

P100518

### Einbau

5. Die Bürste mit den Führungen der Nabe (C, Abb. 7) auf die Antriebswelle (D) wie in der Abbildung gezeigt schieben.
6. Die Schraube (A) einschrauben und von Hand im Gegenuhrzeigersinn festziehen, um die Bürste (B) an der Antriebswelle zu befestigen.



### ACHTUNG!

Durch den Einsatz eines nicht einwandfrei montierten Geräts können Personen verletzt und Ausrüstung beschädigt werden. Vor der Inbetriebnahme des Geräts stets sicherstellen, dass alle Bauteile montiert wurden. Gerät vor dem Gebrauch sorgfältig kontrollieren.

### Erhältliche Zylinderbürstentypen und Leitfaden für ihre Anwendung (Vorschläge)

Erhältliche Bürstentypen	Nylon	Aglite Grit
Beton		
Terrassenboden		
Keramik-/Steinfliesen		
Marmor		
Vinylplatten		
Gummiplatten		

**FEHLERSUCHE**

Störung	Mögliche Ursache	Abhilfe
Kein Strom. Die Motoren starten nicht.	Das Netzkabel ist defekt oder nicht an die Steckdose angeschlossen.	Kabel (*) ersetzen oder anschließen.
	Defekter Schalter an Bedientafel.	Schalter austauschen (*).
Das Schmutzwasser wird nicht richtig oder gar nicht angesaugt.	Die Sauglippen sind verschmutzt bzw. die Sauglippengummis sind verschlissen oder beschädigt.	Sauglippen reinigen oder austauschen.
	Ansauganschluss verstopft.	Reinigen.
	Ansaugleitung abgetrennt oder defekt.	Reinigen, anschließen oder austauschen.
	Tankdichtung defekt.	Austauschen.
	Vorfilter Turbine verschmutzt.	Reinigen.
Der Reinigungslösungsfluss zu den Bürsten ist ungenügend.	Der Reinigungslösungsfilter ist verschmutzt.	Reinigen oder ersetzen.
Die Bürste dreht sich nicht.	Der Antriebsriemen ist nicht gespannt oder gerissen.	Einstellen oder austauschen (*).
	Bürste nicht richtig positioniert.	Richtig einsetzen.
	Der Bürstenmotor ist defekt.	Austauschen (*).
Die Sauglippe verursacht Streifen auf den Boden.	Unter den Sauglippengummis befinden sich Abfälle.	Abfälle entfernen.
	Die Sauglippengummis sind verschlissen, ausgebrochen oder eingerissen.	Gummis austauschen.
Bodenreinigung nicht zufriedenstellend.	Bürste abgenutzt.	Austauschen.
	Zu weiche Bürste.	Eine härtere Bürste verwenden.
	Zu hohe Arbeitsgeschwindigkeit.	Arbeitsgeschwindigkeit verringern.

(\*) Von einem autorisierten Nilfisk-Alto-Kundendienst durchzuführende Wartungsarbeiten.

Für weitere Informationen setzen Sie sich bitte mit einem Nilfisk-Alto-Kundendienst in Verbindung, bei dem die Service-Anleitung erhältlich ist.

**VERSCHROTTUNG**

Die Geräteverschrottung hat bei einer autorisierten Verschrottungsstelle zu erfolgen.

Vor der Geräteverschrottung sind folgende Bauteile/Werkstoffe zu entfernen und zu trennen sowie gemäß Umweltschutzvorschriften gesondert zu entsorgen:

- Bürste
- Elektrische und elektronische Teile (\*)

(\*) Wenden Sie sich insbesondere für die Verschrottung der elektrischen und elektronischen Teile an die örtliche Nilfisk-Alto-Niederlassung.



## TABLE DES MATIERES

<b>INTRODUCTION</b> .....	<b>2</b>
BUT ET CONTENU DU MANUEL .....	2
DESTINATAIRES .....	2
CONSERVATION DU MANUEL .....	2
DECLARATION DE CONFORMITE .....	2
DONNEES D'IDENTIFICATION .....	2
AUTRES MANUELS DE REFERENCE .....	2
PIECES DE RECHANGE ET ENTRETIEN .....	2
MODIFICATIONS ET AMELIORATIONS .....	2
CAPACITES OPERATIONNELLES .....	3
CONVENTIONS .....	3
<b>DEBALLAGE / LIVRAISON</b> .....	<b>3</b>
<b>SECURITE</b> .....	<b>3</b>
SYMBOLES VISIBLES SUR LA MACHINE .....	3
SYMBOLES UTILISÉS DANS LE MANUEL .....	4
INSTRUCTIONS GENERALES .....	4
<b>DESCRIPTION DE LA MACHINE</b> .....	<b>6</b>
STRUCTURE DE LA MACHINE .....	6
ACCESSOIRES / OPTIONS .....	7
CARACTERISTIQUES TECHNIQUES .....	7
SCHEMA ELECTRIQUE .....	8
<b>UTILISATION</b> .....	<b>9</b>
AVANT LA MISE EN MARCHÉ DE LA MACHINE .....	9
MACHINE AU TRAVAIL (LAVAGE / SECHAGE) .....	10
VIDANGE DES RESERVOIRS .....	11
TRANSPORT DE LA MACHINE .....	11
APRES L'UTILISATION DE LA MACHINE .....	11
<b>ENTRETIEN</b> .....	<b>12</b>
PLAN D'ENTRETIEN PROGRAMME .....	12
NETTOYAGE, CONTROLE ET REMPLACEMENT DES EMBOUCHURES .....	12
NETTOYAGE DE LA BROUSSE .....	13
<b>DEPISTAGE DES PANNES</b> .....	<b>14</b>
<b>MISE A LA FERRAILLE</b> .....	<b>14</b>

## INTRODUCTION



### REMARQUE

*Les nombres entre parenthèses se réfèrent aux composants indiqués au chapitre Description de la machine.*

Merci pour avoir choisi un produit de la ligne laveuse Nilfisk Alto.

La laveuse **Nilfisk Alto Scrubtec 234 C** est une machine performante qui assure un nettoyage des sols de haute qualité.

La machine utilise une brosse à rouleau pour nettoyer une bande de 440 mm de large.

Une embouchure avant et une embouchure arrière nettoient le sol, tandis qu'un aspirateur récupère l'eau de lavage du sol en un seul passage.

## BUT ET CONTENU DU MANUEL

Ce manuel se propose de fournir à l'opérateur toutes les informations nécessaires afin qu'il puisse utiliser la machine correctement et la gérer de la manière la plus autonome et sûre. Il comprend des informations concernant l'aspect technique, la sécurité, le fonctionnement, l'arrêt de la machine, l'entretien, les pièces de rechange et la mise à la ferraille.

Avant d'effectuer toute opération sur la machine, les opérateurs et les techniciens qualifiés doivent lire attentivement les instructions contenues dans ce manuel. En cas de doutes sur la correcte interprétation des instructions, contacter Nilfisk Alto pour avoir plus de renseignements.

## DESTINATAIRES

Ce manuel s'adresse à l'opérateur aussi bien qu'aux techniciens préposés à l'entretien de la machine.

Les opérateurs ne doivent pas exécuter les opérations réservées aux techniciens qualifiés. Nilfisk Alto ne répond pas des dommages dus à l'inobservance de cette interdiction.

## CONSERVATION DU MANUEL

Le Manuel opérateur doit être gardé près de la machine, dans une enveloppe spéciale et, surtout, loin de liquides et de tout ce qui pourrait en compromettre l'état de lisibilité.

## DECLARATION DE CONFORMITE

La Déclaration de Conformité est livrée avec la machine et en atteste la conformité aux lois en vigueur.



### REMARQUE

*La Déclaration de Conformité originelle est contenue en double exemplaire dans la documentation de la machine.*

## DONNEES D'IDENTIFICATION

Le numéro de série et le modèle de la machine sont indiqués sur la plaque (26).

La plaque indique également le code du produit et l'année de fabrication.

Ces informations sont nécessaires lors de la commande des pièces de rechange de la machine. Utiliser l'espace suivant pour noter les données d'identification de la machine.

Modèle de la MACHINE .....
Code du PRODUIT .....
Numéro de série de la MACHINE .....

## AUTRES MANUELS DE REFERENCE

- Catalogue de pièces de rechange (livré avec la machine)
- Manuel d'entretien (consultable auprès des Services après-vente Nilfisk Alto)

## PIECES DE RECHANGE ET ENTRETIEN

Pour toute nécessité concernant l'emploi, l'entretien et la réparation, s'adresser au personnel qualifié ou directement aux Services après-vente Nilfisk Alto. N'utiliser que des pièces de rechange et accessoires d'origine.

Pour l'assistance ou la commande de pièces de rechange et d'accessoires, contacter Nilfisk Alto en spécifiant toujours le modèle et le numéro de série.

## MODIFICATIONS ET AMELIORATIONS

Nilfisk Alto vise à un constant perfectionnement de ses produits et se réserve le droit d'effectuer des modifications et des améliorations lorsqu'elle le considère nécessaire sans l'obligation de modifier les machines précédemment vendues.

Il est entendu que toute modification et / ou addition d'accessoires doit toujours être approuvée et réalisée par Nilfisk Alto.

## CAPACITES OPERATIONNELLES

Cette autolaveuse est conçue et fabriquée pour le nettoyage (lavage et séchage) de sols lisses et solides, en milieux civils et industriels, en conditions de complète sécurité, par un opérateur qualifié.

L'autolaveuse n'est pas adaptée au lavage de tapis ou moquettes.

## CONVENTIONS

Toutes les références à en avant, en arrière, avant, arrière, droite ou gauche indiquées dans ce manuel doivent être considérées comme référées à l'opérateur en position de conduite, les mains sur le guidon (8).

## DEBALLAGE / LIVRAISON

Pour déballer la machine, suivre attentivement les instructions sur l'emballage.

Lors de la livraison de la machine, contrôler attentivement que l'emballage et la machine n'ont pas été endommagés pendant le transport.

Si les dommages sont évidents, garder l'emballage de façon qu'il puisse être examiné par le transporteur qui l'a livré. Contacter immédiatement le transporteur pour remplir une demande de dommages-intérêts.

Contrôler que les composants suivants sont livrés avec la machine :

- Documentation technique :
  - Manuel d'utilisation de l'autolaveuse
  - Catalogue de pièces de rechange de l'autolaveuse

## SECURITE

On utilise les symboles suivants pour signaler les conditions de danger potentielles. Lire attentivement ces informations et prendre les précautions nécessaires pour protéger les personnes et les choses.

Pour éviter tout accident, la collaboration de l'opérateur est essentielle. Aucun programme de prévention des accidents du travail ne peut résulter efficace sans la totale collaboration de la personne directement responsable du fonctionnement de la machine. La plupart des accidents qui peuvent survenir dans une entreprise, pendant le travail ou les déplacements, sont dus à l'inobservance des plus simples règles de prudence. Un opérateur attentif et prudent est la meilleure garantie contre les accidents du travail et se révèle indispensable pour compléter n'importe quel programme de prévention.

## SYMBOLES VISIBLES SUR LA MACHINE



### ATTENTION !

*Lire attentivement toutes les instructions avant toute opération dans la machine.*



### ATTENTION !

*Ne pas laver la machine avec des jets d'eau directs ou sous pression.*



### ATTENTION !

*Ne pas utiliser la machine sur des surfaces ayant une pente supérieure aux valeurs indiquées.*

## SYMBOLES UTILISÉS DANS LE MANUEL



### DANGER !

*Indique une situation dangereuse exposant l'opérateur au risque de blessures graves, voire mortelles.*



### ATTENTION !

*Indique une situation exposant les personnes au risque de blessures.*



### AVERTISSEMENT !

*Indique un avertissement ou une remarque sur des fonctions clé ou utiles.*

*Prêter la plus grande attention aux segments de texte marqués par ce symbole.*



### REMARQUE

*Indique une remarque sur des fonctions clé ou utiles.*



### CONSULTATION

*Indique la nécessité de consulter le Manuel opérateur avant toute opération.*

## INSTRUCTIONS GENERALES

Les avertissements et précautions spécifiques suivants informent sur les potentiels dangers de dommages matériels ou blessures.



### DANGER !

- Avant d'effectuer toute opération de nettoyage, d'entretien et de remplacement des composants, débrancher la fiche de la prise.
- Cette machine doit être utilisée uniquement par le personnel adéquatement formé.
- Ne pas porter de bijoux quand on travaille près de composants électriques.
- Ne pas travailler sous la machine soulevée, sans des supports fixes de sécurité convenables.
- Ne pas opérer avec cette machine en présence de poudres, liquides ou vapeurs nuisibles, dangereux, inflammables et / ou explosifs : la machine ne doit pas être utilisée pour ramasser des matériaux dangereux.



### ATTENTION !

- Avant d'utiliser la machine, fermer tous les volets et/ou carters comme indiqué sur le Manuel d'utilisation.
- Ne pas modifier la fiche de la machine. Si la fiche ne peut pas être branchée sur la prise électrique, demander l'intervention d'un technicien qualifié pour installer une prise électrique de secteur appropriée et conforme aux normes en vigueur.
- Avant de brancher le câble d'alimentation au réseau électrique, s'assurer que la fréquence et la tension indiquées sur la plaque avec numéro de série (1) coïncident avec la tension du réseau.
- Ne pas utiliser le câble d'alimentation pour débrancher la machine de la prise de courant. Pour débrancher la machine, tirer sur la fiche et non sur le câble.
- Ne pas toucher la fiche de courant ou la machine avec les mains mouillées.
- Éteindre toutes les commandes avant de débrancher la machine de la prise de courant.
- Vérifier régulièrement que le câble d'alimentation n'est pas endommagé, coupé, craqué ou usé. En cas de dommages, remplacer le câble avant toute utilisation.
- Si le câble d'alimentation est endommagé, il doit être remplacé par le Service après-vente Nilfisk Alto.
- Ne pas utiliser le câble d'alimentation pour tirer ou transporter la machine et ne pas utiliser le câble comme poignée. Ne pas fermer de porte sur le câble d'alimentation, ne pas tirer le câble sur des surfaces ou coins tranchants. Ne pas faire passer la machine sur le câble d'alimentation.
- Ne pas permettre que la brosse entre en contact avec le câble d'alimentation.
- Tenir le câble d'alimentation éloigné des surfaces chaudes.
- Pour réduire le risque d'incendie, chocs électriques ou blessures, ne pas laisser la machine sans surveillance lorsqu'elle est branchée au réseau électrique. Débrancher la machine du réseau électrique lorsqu'on n'utilise pas la machine et avant d'effectuer toute opération d'entretien.

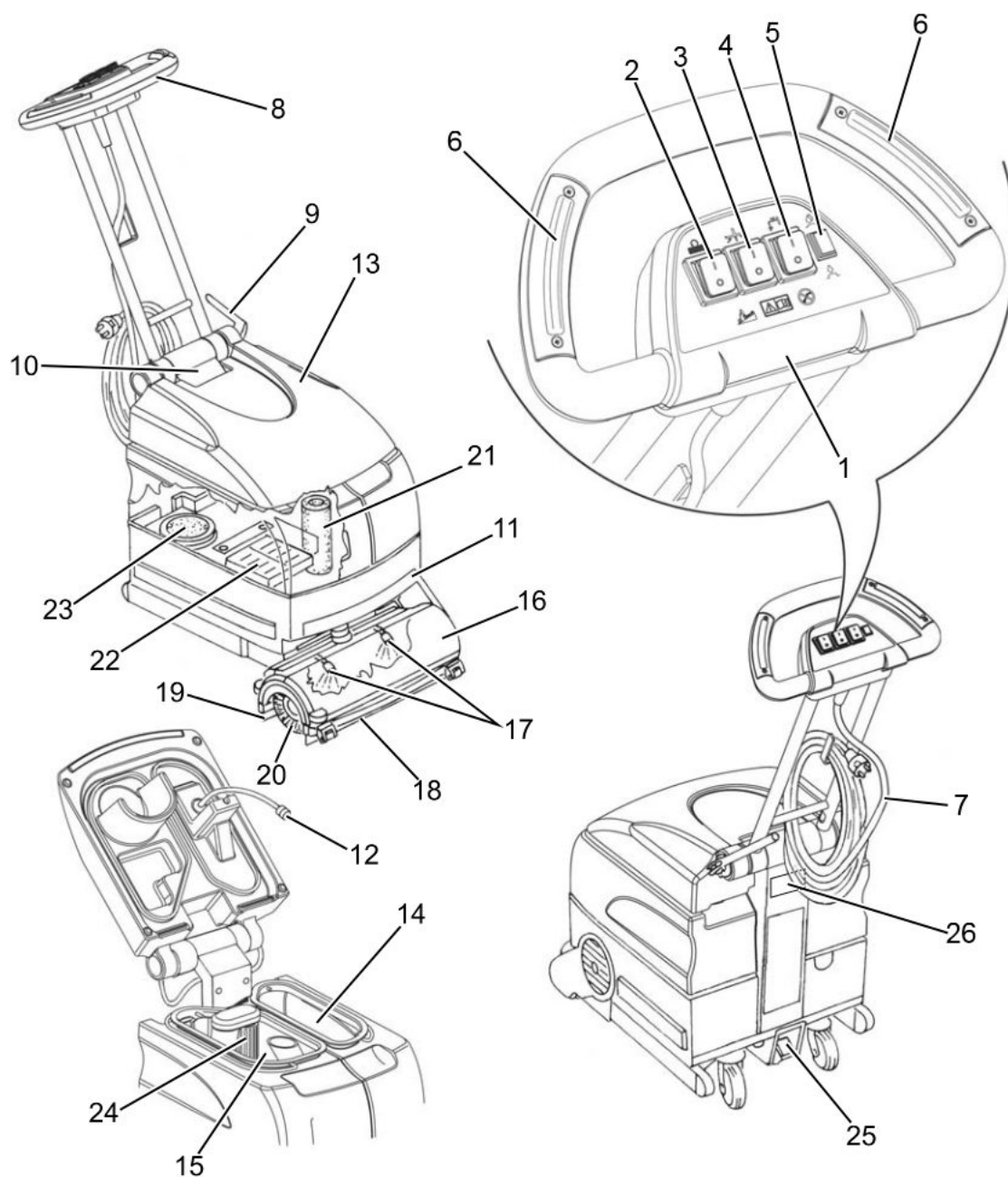
**ATTENTION !**

- Protéger toujours la machine du soleil, de la pluie et d'autres intempéries, pendant le fonctionnement et en état d'arrêt. Garder la machine dans un endroit couvert et sec : elle a été conçue pour l'utilisation à sec, par conséquent elle ne doit pas être utilisée ou gardée dehors, dans des conditions d'humidité.
- La machine ne doit être utilisée par des personnes (y compris les enfants) aux capacités physiques, mentales et sensorielles limitées ou dépourvues de l'expérience ou de la formation que sous la supervision ou avec les directives d'une personne responsable de leur sécurité. Les enfants doivent être surveillés afin de s'assurer qu'ils ne jouent pas avec la machine.
- Faire attention lorsque la machine est utilisée à proximité des enfants.
- Ne pas utiliser à des fins autres que celles prévues dans ce manuel. Utiliser seulement les accessoires recommandés par Nilfisk Alto.
- Prendre les précautions convenables afin que les cheveux, les bijoux, les parties non adhérentes des vêtements ne soient pas capturés par les parties en mouvement de la machine.
- Ne pas utiliser la machine sur des surfaces ayant une pente supérieure à la valeur indiquée sur la machine même.
- Ne pas utiliser la machine sur des surfaces en pente.
- Ne pas utiliser la machine dans des endroits très poussiéreux.
- Pendant l'utilisation de la machine, faire attention à sauvegarder l'intégrité des personnes et des choses.
- Ne pas heurter les étagères ou les échafaudages, en particulier en cas de danger de chute d'objets.
- Ne pas poser de conteneurs de liquides sur la machine.
- La température de travail de la machine doit être comprise entre 0°C et +40°C.
- La température de stockage de la machine doit être comprise entre 0 °C et +40 °C.
- L'humidité doit être comprise entre 30% et 95%.
- Pendant l'utilisation de détergents pour le nettoyage des sols, suivre toujours les instructions et les avertissements indiqués sur les étiquettes des flacons.
- Avant la manipulation de détergents pour le nettoyage des sols, mettre les gants et les vêtements de protection adéquats.
- Ne pas utiliser la machine comme moyen de transport.
- Ne pas faire travailler la brosse / disque lorsque la machine est arrêtée pour ne pas endommager le sol.
- En cas d'incendie, il est préférable d'utiliser un extincteur à poudre, plutôt qu'un extincteur à eau.
- Ne pas altérer pour aucune raison les protections prévues pour la machine, respecter scrupuleusement les instructions prévues pour l'entretien ordinaire.
- Ne pas laisser entrer d'objets dans les ouvertures. Ne pas utiliser la machine si les ouvertures sont obstruées. Garder les ouvertures de la machine libres de poussière, filasse, poils et tout autre corps étranger à même de réduire le flux d'air.
- Ne pas enlever ou altérer les plaques apposées sur la machine.
- La machine n'est pas approuvée pour l'utilisation sur la voie publique.
- Faire attention pendant les déplacements de la machine en conditions de températures inférieures au point de congélation. L'eau présente dans le réservoir de l'eau de récupération ou dans les tuyaux pourrait se congeler et endommager sérieusement la machine.
- Utiliser uniquement les brosses livrées avec la machine ou celles spécifiés dans le Manuel d'utilisation. L'utilisation de brosses différentes peut compromettre la sécurité.
- S'assurer que les éventuelles anomalies de fonctionnement de la machine ne dépendent pas du manque d'entretien. En cas contraire, demander l'intervention du personnel autorisé ou d'un Service après-vente autorisé.
- Si la machine
  - ne fonctionne pas correctement
  - est endommagée
  - présente des pertes anormales de mousse ou d'eau
  - est restée dans un endroit ouvert, exposée aux intempéries
  - est mouillée ou est tombée dans l'eau
 l'arrêter immédiatement et contacter un Service après-vente Nilfisk Alto ou demander l'intervention du personnel qualifié.
- En cas de remplacement de pièces, demander les pièces de rechange D'ORIGINE à un Concessionnaire ou Revendeur autorisé.
- Afin de garantir la sécurité et le bon fonctionnement de la machine, faire effectuer l'entretien programmé prévu au chapitre spécifique de ce manuel par du personnel autorisé ou par un Service après-vente autorisé.
- Avant d'effectuer toute opération d'entretien / réparation, lire attentivement toutes les instructions qui concernent l'entretien / réparation.
- Ne pas laver la machine avec des jets d'eau directs ou sous pression ou avec des substances corrosives.
- Lors de la mise à la ferraille, la machine ne doit pas être abandonnée par la présence de matériaux toxiques (composants électroniques etc.), sujets à des lois qui prévoient l'élimination auprès de centres spéciaux (voir le chapitre Mise à la ferraille).

## DESCRIPTION DE LA MACHINE

### STRUCTURE DE LA MACHINE

1. Tableau de bord
2. Interrupteur général et moteur de brosse
3. Interrupteur du moteur d'aspiration
4. Interrupteur du système de débit de solution
5. Interrupteur de réglage du flux de solution
  - Une goutte - Flux de solution réduit
  - Deux gouttes - Flux de solution maximum
6. Boutons-poussoirs de rotation brosse
7. Câble à fiche d'alimentation électrique
8. Guidon pour manœuvrer la machine
9. Levier de réglage du guidon
10. Prise arrière pour le transport
11. Prise avant pour le transport
12. Filtre de solution
13. Couvercle des réservoirs
14. Réservoir solution
15. Réservoir eau de récupération
16. Couvercle de brosse et embouchure
17. Gicleur de solution
18. Embouchure avant
19. Embouchure arrière
20. Brosse cylindrique
21. Préfiltre du moteur d'aspiration
22. Filtre silencieux
23. Préfiltre d'aspiration
24. Fermeture automatique à flotteur du réservoir de récupération
25. Pédales pour levage/descente de brosse et de l'embouchure
26. Plaque avec numéro de série / données techniques / marquage de conformité



**ACCESSOIRES / OPTIONS**

Outre les composants présents dans le modèle standard, la machine peut être équipée des accessoires optionnels suivants, selon l'emploi spécifique de la machine :

- Brosses de matériaux différents

Pour de plus amples informations relatives aux accessoires optionnels susmentionnés, s'adresser au revendeur agréé.

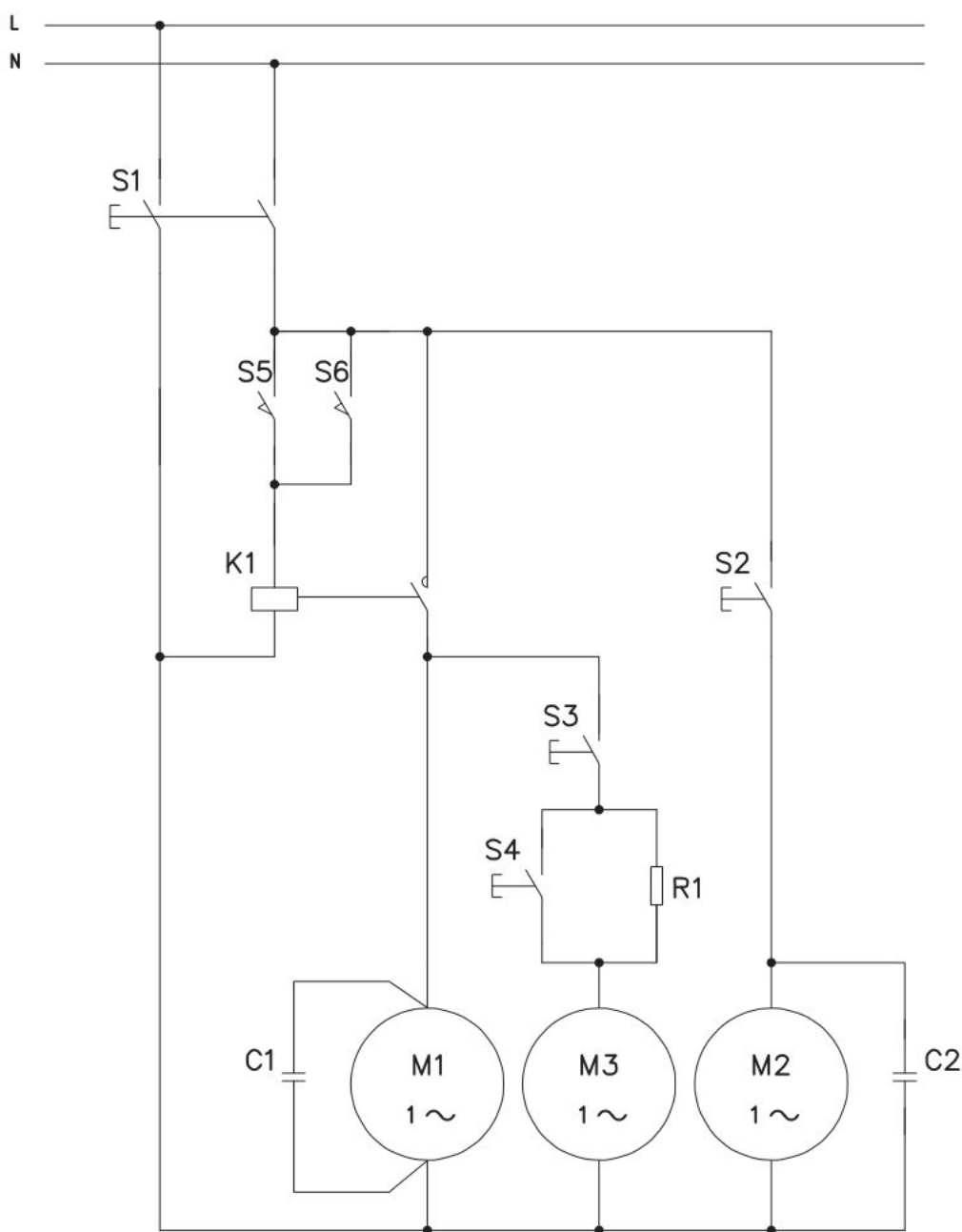
**CARACTERISTIQUES TECHNIQUES**

Description	Valeurs
Puissance moteur brosse	320 W
Puissance moteur système d'aspiration	900 W
Puissance de la pompe de solution	25 W
Degré de protection (IP)	X4
Classe de protection (électrique)	II
Diamètre brosse	100 mm
Vitesse du moteur de la brosse	1000 tr/mn
Pression de la brosse sur le sol	21 kg
Aspiration	1.400 mmH <sub>2</sub> O
Pression acoustique à l'oreille de l'opérateur (ISO 11201, ISO 4871, EN 60335-2-72) (LpA)	72 dB(A) ± 3 dB(A)
Puissance acoustique émise par la machine (ISO 3744, ISO 4871, EN 60335-2-72) (LwA)	90 dB(A)
Niveau de vibrations au bras de l'opérateur (ISO 5349-1, EN 60335-2-72)	2,8 m/s <sup>2</sup> ± 0,4 m/s <sup>2</sup>
Longueur du câble	15 m
Largeur de nettoyage	440 mm
Rendement (théorique)	1.360 m <sup>2</sup> /h
Débit de solution	1,3 / 1,7 l/min
Capacité réservoir solution	12 litres
Capacité réservoir eau de récupération	12 litres
Pente maximum d'usage	2%
Largeur machine	620 mm
Largeur du corps de la machine	400 mm
Largeur machine avec embouchure	480 mm
Hauteur minimum / maximum machine avec guidon réglable	480 / 1.050 mm
Poids avec réservoirs vides	38 kg
Poids maximum avec réservoir plein (GVW)	50 kg
Poids d'expédition	51 kg
Tension système électrique	230 V - 50 Hz
Puissance totale absorbée	1,2 kW

## SCHEMA ELECTRIQUE

## Légende

C1	Condensateur moteur de brosse
C2	Condensateur du système d'aspiration
K1	Relais moteur brosse
M1	Moteur brosse
M2	Moteur système d'aspiration
M3	Moteur de la pompe de solution
R1	Résistance du débit de la pompe
S1	Interrupteur général - rotation de la brosse
S2	Interrupteur système d'aspiration
S3	Interrupteur de pompe de solution
S4	Interrupteur de débit de pompe
S5,S6	Boutons d'autorisation de brosse



P100511



## UTILISATION



### ATTENTION !

Des plaques adhésives appliquées sur certains points de la machine indiquent :

- DANGER
- ATTENTION
- AVERTISSEMENT
- CONSULTATION

Lors de la lecture de ce manuel, l'opérateur doit bien comprendre le sens des symboles illustrés sur les plaques. Ne pas couvrir les plaques et les remplacer immédiatement en cas d'endommagement.

## AVANT LA MISE EN MARCHÉ DE LA MACHINE

### Réglage de pression sur la brosse

La machine est livrée avec la brosse (20) montée sur la tête. Pour son montage/remplacement, voir au chapitre Entretien, paragraphe « Nettoyage de la brosse ».

Pour régler la pression sur le sol, utiliser la manette (Fig. 1) tel qu'indiqué :

+	Pression supérieure sur la brosse	Tourner la vis vers la droite.
-	Pression moins forte sur la brosse	Tourner la vis vers la gauche.

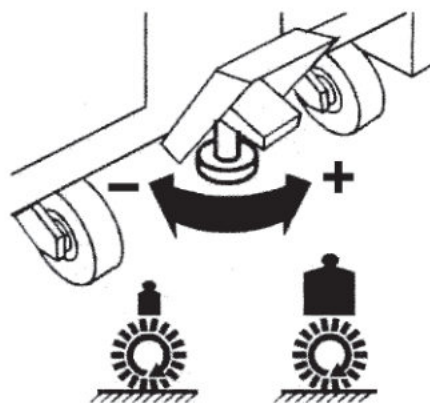


Figure 1

P100512

### Remplissage du réservoir de solution

1. Remplir le réservoir (14) avec une solution adéquate au travail à effectuer.
2. Ne jamais remplir complètement le réservoir de solution, mais laisser toujours quelques centimètres du bord (Fig. 2).
3. Suivre toujours les instructions de dilution sur l'étiquette du conteneur du produit chimique utilisé pour la solution.
4. La température de la solution ne doit jamais être supérieure à 40°C.



### AVERTISSEMENT !

Utiliser exclusivement des détergents liquides peu mousseux et non inflammables, adéquats pour les machines utilisées.



### ATTENTION !

Pendant l'utilisation de détergents pour le nettoyage des sols, suivre toujours les instructions et les avertissements indiqués sur les étiquettes des flacons. Avant la manipulation de détergents pour le nettoyage des sols, mettre les gants et les vêtements de protection adéquats.

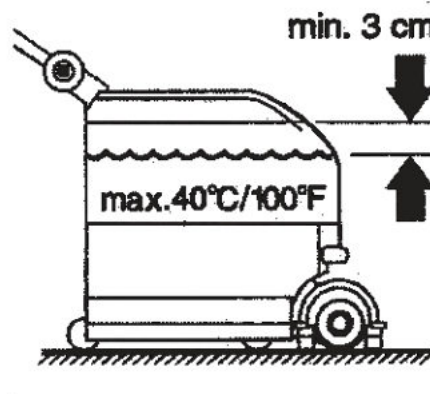


Figure 2

P100513

### Réglages

5. Régler l'inclinaison du guidon (8) au moyen du levier (9) selon son propre confort.

**MACHINE AU TRAVAIL (LAVAGE / SECHAGE)**

1. Préparer la machine comme indiqué au paragraphe précédent.
2. Nettoyer ou aspirer le sol pour enlever les déchets éventuels.
3. Brancher la fiche du câble d'alimentation (7) au réseau électrique

**ATTENTION !**

*Avant de brancher la fiche du câble d'alimentation au réseau électrique, s'assurer que la fréquence et la tension indiquées sur la plaque avec numéro de série (26) coïncident avec la tension du réseau.*

4. Pousser l'interrupteur général (2) en position « I » pour mettre le moteur de la brosse en marche.
5. Pousser l'interrupteur (3) en position « I » pour mettre le moteur d'aspiration en marche.
6. Pousser l'interrupteur de la pompe (4) en position « I » pour lancer le flux de solution vers la brosse.
7. Pousser la pédale (Fig. 3) pour abaisser la brosse et les embouchures sur le sol.
8. En gardant les mains sur le guidon, lancer la machine en poussant les boutons de rotation de la brosse (6) et entamer le travail de nettoyage/séchage.
9. Régler le flux de solution en fonction du type de nettoyage à effectuer avec l'interrupteur (5).
  - Interrupteur non enfoncé (☹) : pour un lavage de sols peu sales, la machine peut alors travailler avec une autonomie de 10 minutes environ.
  - Interrupteur enfoncé (☹) : pour un lavage de sols moyennement /très sales, la machine peut alors travailler avec une autonomie de 7 minutes environ.
10. Pour un meilleur résultat de nettoyage, déplacer la machine à une vitesse de travail basse.
11. En cas de saleté particulièrement agressive, laver à fond le sol en poussant l'interrupteur du moteur d'aspiration (3) sur « 0 », puis relaver le sol et aspirer les liquides en poussant l'interrupteur du moteur d'aspiration (3) sur ON

**AVERTISSEMENT !**

*Afin d'éviter d'endommager la surface du revêtement de sol à nettoyer, ne pas utiliser la brosse à sec et, lorsque la machine est au repos, arrêter la rotation.*

12. En fin de travail, relâcher les boutons (6), pousser l'interrupteur principal (2) sur « 0 », puis soulever la brosse et les embouchures avec la pédale (Fig. 4).

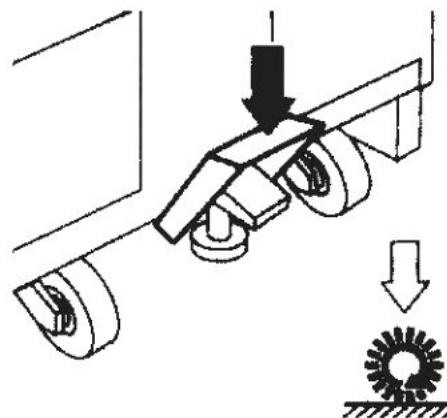


Figure 3

P100514

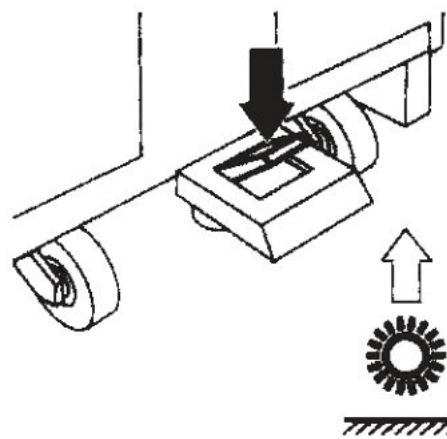


Figure 4

P100515

## VIDANGE DES RESERVOIRS



### ATTENTION !

*Le travail effectué, vider avant tout le réservoir de l'eau de récupération (15) pour éviter toute sortie de l'eau du réservoir (par exemple, pendant un brusque déplacement de la machine).*

Le réservoir de récupération (15) est muni d'une vanne de fermeture automatique (24) pour éviter que la solution ne pénètre dans le système d'aspiration. Quand on ferme le flux d'aspiration, le réservoir de récupération doit être vidé. La machine n'aspire pas d'eau avec la vanne fermée.

Lorsque le réservoir de l'eau de récupération (15) est plein, le vider en procédant comme suit :

1. Pousser l'interrupteur principal (2) sur « 0 ».
2. Débrancher la fiche de la prise de courant.
3. Soulever la brosse et les embouchures avec la pédale (25).
4. Porter la machine dans la zone destinée à l'écoulement.
5. Enlever manuellement le réservoir de récupération et le vider.
6. Le travail terminé, rincer le réservoir à l'eau courante.

## TRANSPORT DE LA MACHINE

1. Enrouler le câble d'alimentation sur le support du guidon.
2. Débloquer le guidon (8) au moyen du levier (9).
3. Tourner le guidon en fin de course sur le couvercle de la machine.
4. Le bloquer.



### ATTENTION !

*Ne pas soulever la machine par le guidon plié. Transporter la machine en la soulevant uniquement par les prises spécifiées (10) et (11).*

## APRES L'UTILISATION DE LA MACHINE

1. Pousser l'interrupteur principal (2) sur « 0 ».
2. Soulever la brosse et les embouchures avec la pédale (25).
3. Débrancher la fiche de la prise de courant et enrouler le câble.
4. Vider le réservoir de solution (14) et le laver à l'eau courante.
5. Vider le réservoir de récupération (15) et le laver à l'eau courante.
6. Contrôler les tuyaux et les remplacer s'ils sont abîmés.
7. Enlever la brosse (20) et la laver à l'eau courante.
8. Contrôler les canaux intérieurs des embouchures (18 - 19) et les laver à l'eau courante.
9. Contrôler le filtre à solution (A, Fig. 5) et le préfiltre (B). Les laver à l'eau courante et les remplacer s'ils sont abîmés.
10. Contrôler le filtre de vidange (C). Le nettoyer à l'air et le remplacer s'il est bouché.
11. Garder la machine dans un endroit propre et sec.

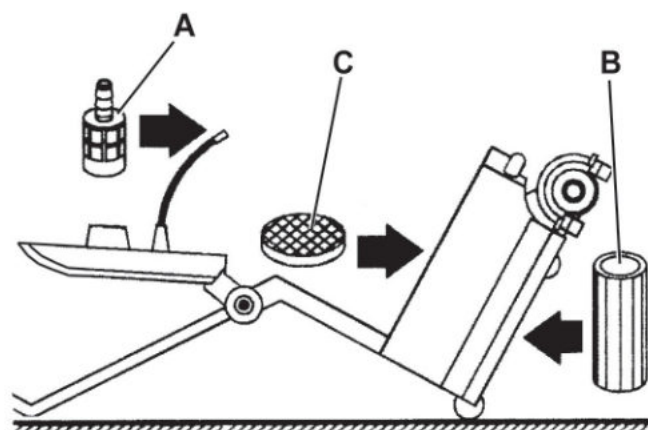


Figure 5

P100516

## ENTRETIEN

La durée de vie de la machine et sa sécurité de fonctionnement sont garanties par un entretien soigné et régulier. Veuillez trouver ci-dessous le plan récapitulatif d'entretien programmé. Les périodicités indiquées peuvent subir des variations en fonction de conditions de travail particulières, à définir par le responsable de l'entretien.



### ATTENTION !

*Les opérations d'entretien doivent être effectuées avec la machine à l'arrêt et le câble d'alimentation débranché du réseau électrique.*

*En outre, lire attentivement toutes les instructions du paragraphe Sécurité.*

Toutes les opérations d'entretien programmé ou extraordinaire doivent être effectuées par du personnel qualifié ou par un Service après-vente autorisé.

Ce manuel ne contient que les opérations d'entretien les plus simples et les plus récurrentes.



### REMARQUE

*Pour les procédures des autres opérations d'entretien prévues par le plan d'entretien programmé, se référer au manuel d'entretien consultable auprès des Services après-vente.*

## PLAN D'ENTRETIEN PROGRAMME

Procédure	Quotidienne, après l'utilisation de la machine	Hebdomadaire	Semestrielle	Annuelle
Nettoyage de la brosse				
Nettoyage embouchures				
Nettoyage réservoirs et grille d'aspiration				
Nettoyage et contrôle des tuyaux				
Contrôle et nettoyage des filtres				
Contrôle du câble d'alimentation				
Contrôle du gicleur				
Contrôle et remplacement lamelles en caoutchouc des embouchures				
Contrôle et remplacement des charbons du moteur du système d'aspiration				(1)

(1) Opération d'entretien de compétence d'un Service après vente agréé Nilfisk Alto.

## NETTOYAGE, CONTROLE ET REMPLACEMENT DES EMOUCHURES



### REMARQUE

*Pour un bon assèchement, les embouchures doivent être propres et les lamelles en bon état.*



### AVERTISSEMENT !

*Lors du nettoyage de l'embouchure, il est conseillé de porter des gants de protection à cause de la présence éventuelle de débris tranchants.*

Si les lamelles en caoutchouc des embouchures laissent des traînées étroites d'eau, elles sont probablement sales ou abîmées. Enlever les lamelles, les laver à l'eau courante et contrôler leur état.

Contrôler que les lamelles soient en parfait état, sans coupures ni déchirures. Dans le cas contraire, les remplacer comme suit :

1. Pousser l'interrupteur principal (2) sur « 0 ».
2. Débrancher la fiche de la prise de courant.
3. Enlever les réservoirs.
4. Incliner la machine vers l'arrière.
5. Enlever les deux vis de l'embouchure (Fig. 6).
6. Enlever l'embouchure et remplacer les lamelles en caoutchouc.

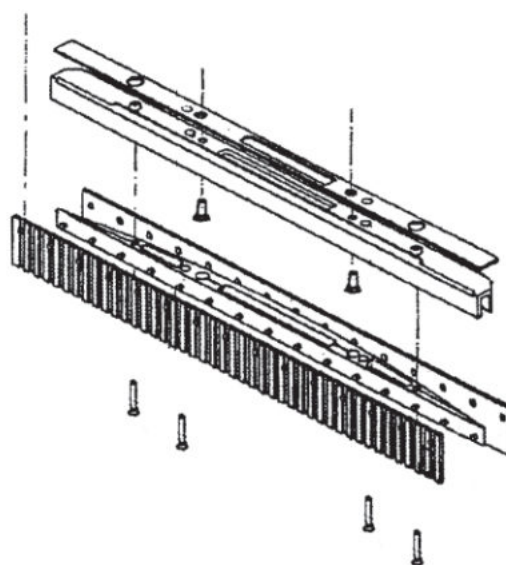


Figure 6

P100517

## NETTOYAGE DE LA BROSSE



### AVERTISSEMENT !

Lors du nettoyage de la brosse, il est conseillé de porter des gants de protection à cause de la présence éventuelle de débris tranchants.



### ATTENTION !

Pièces en mouvement - débrancher la fiche de la prise de courant avant d'effectuer l'entretien de la machine.

### Dépose

1. Dévisser manuellement la vis (A, Fig. 7) en la tournant dans le sens des aiguilles d'une montre.
2. Extraire la brosse (B) de la tête.
3. Nettoyer et laver la brosse avec de l'eau et de la solution.
4. Contrôler que les poils de la brosse soient intacts et non excessivement usés ; dans le cas contraire, remplacer la brosse.

### Repose

5. Introduire la brosse avec les guides du moyeu (C, Fig. 7) sur l'arbre de transmission (D) comme sur la figure.
6. Visser et serrer manuellement la vis (A) en la tournant dans le sens contraire aux aiguilles d'une montre pour fixer la brosse (B) sur l'arbre de transmission.



### ATTENTION !

L'utilisation de la machine qui n'est pas installée parfaitement peut provoquer des lésions aux personnes et endommager les équipements. Vérifier toujours que tous les composants ont été installés avant de mettre la machine en service. Inspecter la machine avec soin avant de l'utiliser.

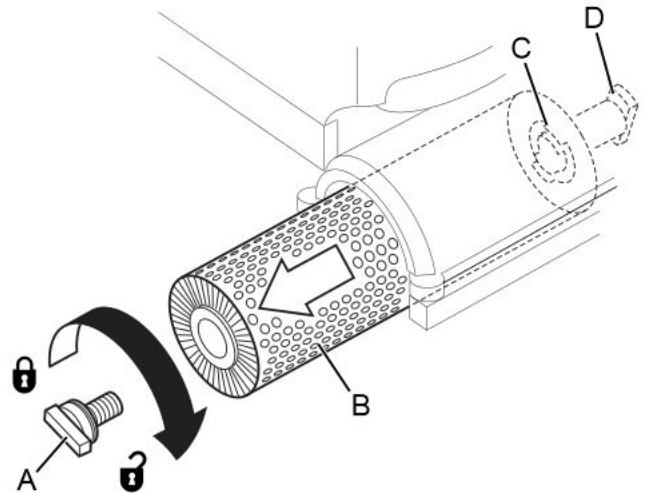


Figure 7

P100518

### Types de brosses cylindriques disponibles et suggestions pour le choix

Types de brosses disponibles	Nylon	Aglite Grit
Béton		
Pavage terrasse		
Carreaux de céramique / de carrière		
Marbre		
Carreaux de vinyle		
Carreaux de caoutchouc		

**DEPISTAGE DES PANNES**

Problème	Cause possible	Remède
Il n'y a pas de courant. Les moteurs ne démarrent pas.	Le câble d'alimentation est défectueux ou n'est pas branché au réseau électrique.	Remplacer ou brancher le câble (*).
	Interrupteur défectueux sur le tableau.	Remplacer l'interrupteur (*).
L'aspiration d'eau sale est insuffisante ou nulle.	Les embouchures sont sales ou les caoutchoucs des embouchures sont usés ou abîmés.	Nettoyer les embouchures ou les remplacer.
	Attache d'aspiration obstruée.	Nettoyer.
	Tuyau d'aspiration détaché ou défectueux.	Nettoyer, brancher ou remplacer.
	Joint du réservoir défectueux.	Remplacer.
	Préfiltre de turbine sale.	Nettoyer.
Le flux de solution à la brosse est insuffisant.	Le filtre de la solution est sale.	Nettoyer ou remplacer.
La brosse ne tourne pas.	La courroie de transmission est desserrée ou arrachée.	Régler ou remplacer (*).
	La brosse n'est pas en bonne position.	Monter convenablement.
	Le moteur de la brosse est en panne.	Remplacer (*).
L'embouchure laisse des traces au sol.	Débris sous les lamelles en caoutchouc de l'embouchure.	Enlever les débris.
	Les lamelles en caoutchouc de l'embouchure sont usées, ébréchées ou déchirées.	Remplacer les lamelles en caoutchouc.
Nettoyage du sol inapproprié.	Brosse usée.	Remplacer.
	Brosse trop douce.	Utiliser une brosse plus dure.
	Vitesse de travail trop élevée.	Travailler à vitesse plus basse

(\* ) Opération d'entretien de compétence d'un Service après vente agréé Nilfisk Alto.

Pour de plus amples informations, se référer au manuel d'entretien consultable auprès des Services après-vente Nilfisk Alto.

**MISE A LA FERRAILLE**

Effectuer la mise à la ferraille de la machine auprès d'un démolisseur autorisé.

Avant d'effectuer la mise à la ferraille de la machine il est nécessaire de déposer et séparer les éléments suivants et les envoyer aux collectes sélectives, conformément aux normes d'hygiène de l'environnement en vigueur :

- Brosse
- Parties électriques et électroniques (\*)

(\* ) Notamment pour la mise en décharge des parties électriques et électroniques, s'adresser auprès du centre Nilfisk Alto le plus proche.

## TABLE OF CONTENTS

<b>INTRODUCTION .....</b>	<b>2</b>
MANUAL PURPOSE AND CONTENTS .....	2
TARGET.....	2
HOW TO KEEP THIS MANUAL.....	2
DECLARATION OF CONFORMITY .....	2
IDENTIFICATION DATA.....	2
OTHER REFERENCE MANUALS.....	2
SPARE PARTS AND MAINTENANCE.....	2
CHANGES AND IMPROVEMENTS .....	2
OPERATION CAPABILITIES .....	3
CONVENTIONS .....	3
<b>UNPACKING/DELIVERY .....</b>	<b>3</b>
<b>SAFETY .....</b>	<b>3</b>
VISIBLE SYMBOLS ON THE MACHINE.....	3
SYMBOLS THAT APPEAR ON THIS MANUAL.....	4
GENERAL INSTRUCTIONS.....	4
<b>MACHINE DESCRIPTION .....</b>	<b>6</b>
MACHINE STRUCTURE .....	6
ACCESSORIES/OPTIONS.....	7
TECHNICAL DATA.....	7
WIRING DIAGRAM.....	8
<b>USE .....</b>	<b>9</b>
BEFORE MACHINE START-UP .....	9
MACHINE OPERATION (SCRUBBING/DRYING).....	10
TANK EMPTYING .....	11
MACHINE TRANSPORT .....	11
AFTER USING THE MACHINE.....	11
<b>MAINTENANCE .....</b>	<b>12</b>
SCHEDULED MAINTENANCE TABLE .....	12
SQUEEGEE CLEANING, CHECK AND REPLACEMENT .....	12
BRUSH CLEANING.....	13
<b>TROUBLESHOOTING .....</b>	<b>14</b>
<b>SCRAPPING .....</b>	<b>14</b>

## INTRODUCTION



### NOTE

*The numbers in brackets refer to the components shown in Machine Description chapter.*

Thank you for choosing a Nilfisk Alto scrubber-dryer.

**Nilfisk Alto Scrubtec 234 C** scrubber-dryer is an efficient and superior quality machine for floor cleaning.

The machine is equipped with one cylindrical brush for a cleaning width of 440 mm.

Front and rear squeegees clean out the floor, while a vacuum system collects the dirty water, all in one wipe.

## MANUAL PURPOSE AND CONTENTS

The purpose of this Manual is to provide the operator with all necessary information to use the machine properly, in a safe and autonomous way. It contains information about technical data, safety, operation, storage, maintenance, spare parts and disposal. Before performing any procedure on the machine, the operators and qualified technicians must read this Manual carefully. Contact Nilfisk Alto in case of doubts concerning the interpretation of the instructions and for any further information.

## TARGET

This Manual is intended for operators and technicians qualified to perform the machine maintenance.

The operators must not perform procedures reserved for qualified technicians. Nilfisk Alto will not be answerable for damages coming from the non-observance of this prohibition.

## HOW TO KEEP THIS MANUAL

The User Manual must be kept near the machine, inside an adequate case, away from liquids and other substances that can cause damage to it.

## DECLARATION OF CONFORMITY

The Declaration of Conformity, supplied with the machine, certifies the machine conformity with the law in force.



### NOTE

*Two copies of the original declaration of conformity are provided together with the machine documentation.*

## IDENTIFICATION DATA

The machine model and serial number are marked on the plate (26).

Product code and year of production are marked on the same plate.

This information is useful when requiring machine spare parts. Use the following table to write down the machine identification data.

MACHINE model .....
PRODUCT code .....
MACHINE serial number .....

## OTHER REFERENCE MANUALS

- Spare Parts List (supplied with the machine)
- Service Manual (that can be consulted at Nilfisk Alto Service Centers)

## SPARE PARTS AND MAINTENANCE

All necessary operating, maintenance and repair procedures must be performed by qualified personnel or by Nilfisk Alto Service Centers. Only original spare parts and accessories must be used.

Contact Nilfisk Alto for service or to order spare parts and accessories, specifying the machine model, product code and serial number.

## CHANGES AND IMPROVEMENTS

Nilfisk Alto constantly improves its products and reserves the right to make changes and improvements at its discretion without being obliged to apply such benefits to the machines that were previously sold.

Any change and/or addition of accessories must be approved and performed by Nilfisk Alto.



## OPERATION CAPABILITIES

This scrubber-dryer is used to clean (scrubbing and drying) smooth and solid floors, in civil or industrial environment, under safe operation conditions by a qualified operator.

The scrubber-dryer cannot be used for fitted carpet and carpet cleaning.

## CONVENTIONS

Forward, backward, front, rear, left or right are intended with reference to the operator's position, that is to say in driving position with the hands on the handlebar (8).

## UNPACKING/DELIVERY

To unpack the machine, carefully follow the instructions on the packing.

When the machine is delivered, check that the packing and the machine were not damaged during transportation.

In case of visible damages, keep the packing and have it checked by the carrier that delivered it. Call the carrier immediately to fill in a damage claim.

Please check that the following items have been supplied with the machine:

- Technical documents:
  - Scrubber-dryer User Manual
  - Scrubber-dryer Spare Parts List

## SAFETY

The following symbols indicate potentially dangerous situations. Always read this information carefully and take all necessary precautions to safeguard people and property.

The operator's cooperation is essential in order to prevent injury. No accident prevention program is effective without the total cooperation of the person responsible for the machine operation. Most of the accidents that may occur in a factory, while working or moving around, are caused by failure to comply with the simplest rules for exercising prudence. A careful and prudent operator is the best guarantee against accidents and is essential for successful completion of any prevention program.

## VISIBLE SYMBOLS ON THE MACHINE



### WARNING!

*Carefully read all the instructions before performing any operation on the machine.*



### WARNING!

*Do not wash the machine with direct or pressurized water jets.*



### WARNING!

*Do not use the machine on slopes with a gradient exceeding the specifications.*

## SYMBOLS THAT APPEAR ON THIS MANUAL



### DANGER!

*It indicates a dangerous situation with risk of death for the operator.*



### WARNING!

*It indicates a potential risk of injury for people.*



### CAUTION!

*It indicates a caution or a remark related to important or useful functions. Pay careful attention to the paragraphs marked by this symbol.*



### NOTE

*It indicates a remark related to important or useful functions.*



### CONSULTATION

*It indicates the necessity to refer to the User Manual before performing any procedure.*

## GENERAL INSTRUCTIONS

Specific warnings and cautions to inform about potential damages to people and machine are shown below.



### DANGER!

- Before performing any maintenance, repair, cleaning or replacement procedure disconnect the plug from the electrical mains.
- This machine must be used by properly trained operators only.
- Do not wear jewels when working near electrical components.
- Do not work under the lifted machine without supporting it with safety stands.
- Do not operate the machine near toxic, dangerous, flammable and/or explosive powders, liquids or vapours: This machine is not suitable for collecting dangerous powders.



### WARNING!

- Before using the machine, close all doors and/or covers as shown in the User Manual.
- Do not tamper with the power supply cable plug. If the power supply cable plug cannot be connected to the outlet, have appropriate outlet installed by a qualified technician, according to the law in force.
- Before connecting the power supply cable to the electrical mains, check that frequency and voltage, shown on the machine serial number plate (1), match the electrical mains voltage.
- Do not unplug the machine by pulling the supply cable. To unplug, grasp the plug, not the cable.
- Do not handle the plug or the machine with wet hands.
- Turn off all controls before unplugging.
- Regularly check the power supply cable for damages, cuts, cracks and wear. If necessary, replace it.
- If the power supply cable is damaged, contact Nilfisk Alto Service Center.
- Do not pull or carry the machine by the power supply cable and never use the power supply cable as a handle. Do not close a door on the power supply cable, or pull the power supply cable around sharp edges or corners. Do not run the machine on the power supply cable.
- The brush must not come into contact with the power supply cable.
- Keep the supply cable away from heated surfaces.
- To reduce the risk of fire, electric shock, or injury, do not leave the machine unattended when it is plugged in. Disconnect the machine from the electrical mains when not in use and before performing maintenance procedures.

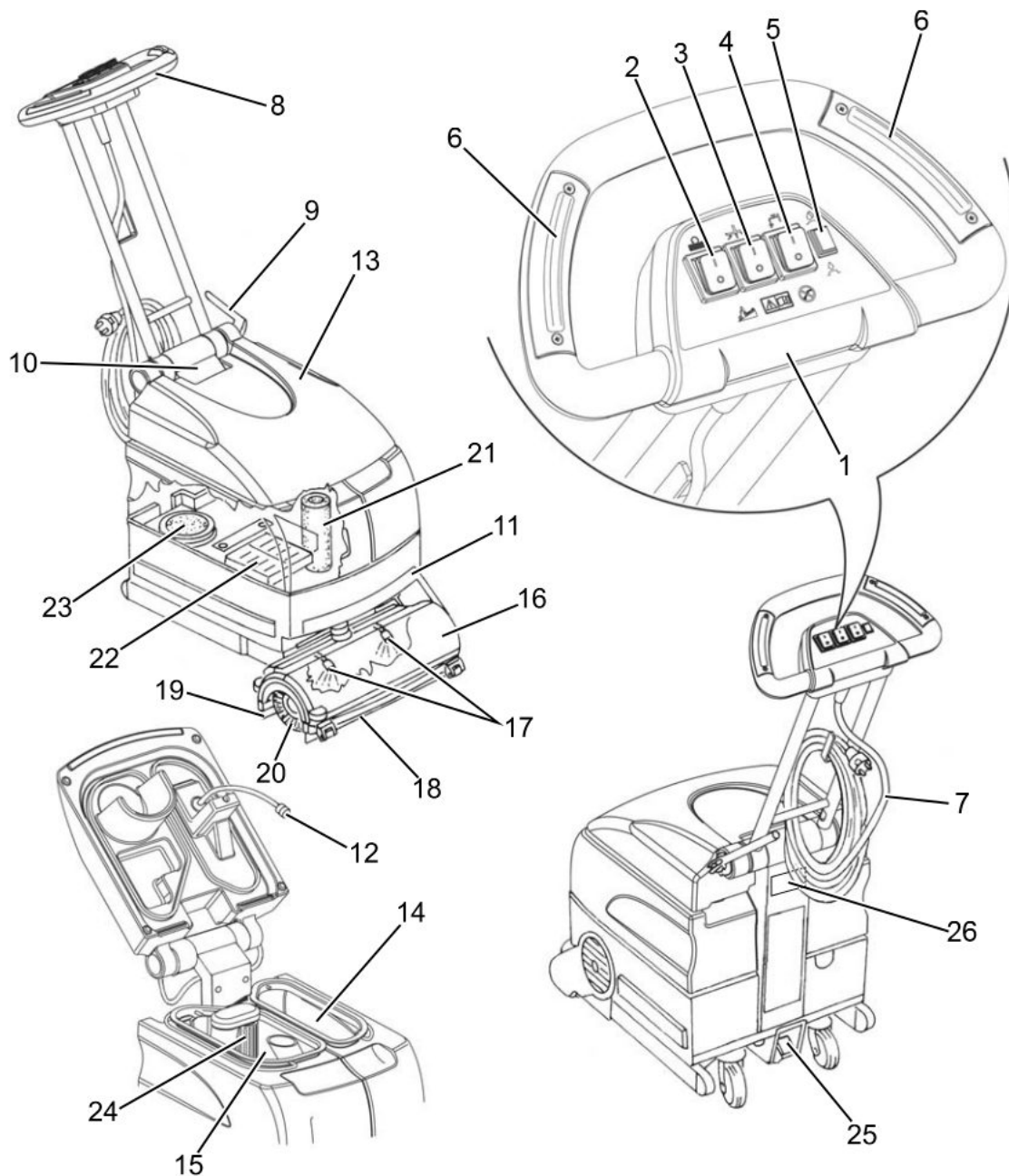
**WARNING!**

- *Always protect the machine against the sun, rain and bad weather, both under operation and inactivity condition. Store the machine indoors, in a dry place: This machine must be used in dry conditions, it must not be used or kept outdoors in wet conditions.*
- *This machine is not intended for use by persons (including children) with reduced physical, sensory or mental capabilities, or lack of experience and knowledge, unless they have been given supervision or instruction concerning use of the machine by a person responsible for their safety. Children should be supervised to ensure that they do not play with the machine.*
- *Close attention is necessary when used near children.*
- *Use only as shown in this Manual. Use only Nilfisk Alto's recommended accessories.*
- *Take all necessary precautions to prevent hair, jewels and loose clothes from being caught by the machine moving parts.*
- *Do not use the machine on slopes with a gradient exceeding the specifications.*
- *Do not use the machine on incline.*
- *Do not use the machine in particularly dusty areas.*
- *While using this machine, take care not to cause damage to people or objects.*
- *Do not bump into furniture, shelves or scaffoldings, especially where there is a risk of falling objects.*
- *Do not put any can containing fluids on the machine.*
- *The machine working temperature must be between 0°C and +40°C.*
- *The machine storage temperature must be between 0°C and +40°C.*
- *The humidity must be between 30% and 95%.*
- *When using floor cleaning detergents, follow the instructions on the labels of the detergent bottles.*
- *To handle floor cleaning detergents, wear suitable gloves and protections.*
- *Do not use the machine as a means of transport.*
- *Do not allow the brush/pad to operate while the machine is stationary to avoid damaging the floor.*
- *In case of fire, use a powder fire extinguisher, not a water one.*
- *Do not tamper with the machine safety guards and follow the ordinary maintenance instructions scrupulously.*
- *Do not allow any object to enter into the openings. Do not use the machine if the openings are clogged. Always keep the openings free from dust, hairs and any other foreign material which could reduce the air flow.*
- *Do not remove or modify the plates affixed to the machine.*
- *This machine cannot be used on roads or public streets.*
- *Pay attention during machine transportation when temperature is below freezing point. The water in the recovery tank or in the hoses could freeze and seriously damage the machine.*
- *Use only brushes supplied with the machine or those specified in the User Manual. Using other brushes could reduce safety.*
- *In case of machine malfunctions, ensure that these are not due to lack of maintenance. If necessary, request assistance from the authorised personnel or from an authorised Service Center.*
- *If the machine*
  - *does not work properly*
  - *is damaged*
  - *has water or foam leaks*
  - *has been left outdoors exposed to bad weather conditions*
  - *is wet or has been dropped into water**turn it off immediately and contact Nilfisk Alto Service Center or a qualified technician.*
- *If parts must be replaced, require ORIGINAL spare parts from an Authorised Dealer or Retailer.*
- *To ensure machine proper and safe operation, the scheduled maintenance shown in the relevant chapter of this Manual, must be performed by the authorised personnel or by an authorised Service Center.*
- *Carefully read all the instructions before performing any maintenance/repair procedure.*
- *Do not wash the machine with direct or pressurised water jets, or with corrosive substances.*
- *The machine must be disposed of properly, because of the presence of toxic-harmful materials (electronic components, etc.), which are subject to standards that require disposal in special centres (see the Scrapping chapter).*

## MACHINE DESCRIPTION

### MACHINE STRUCTURE

1. Control panel
2. Main and brush motor switch
3. Vacuum system motor switch
4. Solution system switch
5. Solution flow control switch
  - One drop - Minimum solution flow
  - Two drops - Maximum solution flow
6. Brush switches
7. Cable with power supply plug
8. Machine handlebar
9. Handlebar adjusting lever
10. Rear handgrip for transport
11. Front handgrip for transport
12. Solution filter
13. Tank cover
14. Solution tank
15. Recovery tank
16. Brush and squeegee cover
17. Solution nozzle
18. Front squeegee
19. Rear squeegee
20. Cylindrical brush
21. Vacuum system motor pre-filter
22. Filter-silencer
23. Vacuum system pre-filter
24. Recovery tank with automatic shut-off float
25. Pedals for lifting/lowering the brush and the squeegees
26. Serial number plate/technical data/conformity certification



## ACCESSORIES/OPTIONS

In addition to the standard components, the machine can be equipped with the following accessories/options, according to the machine specific use:

- Brushes of different materials

For further information concerning the optional accessories, contact an authorised Retailer.

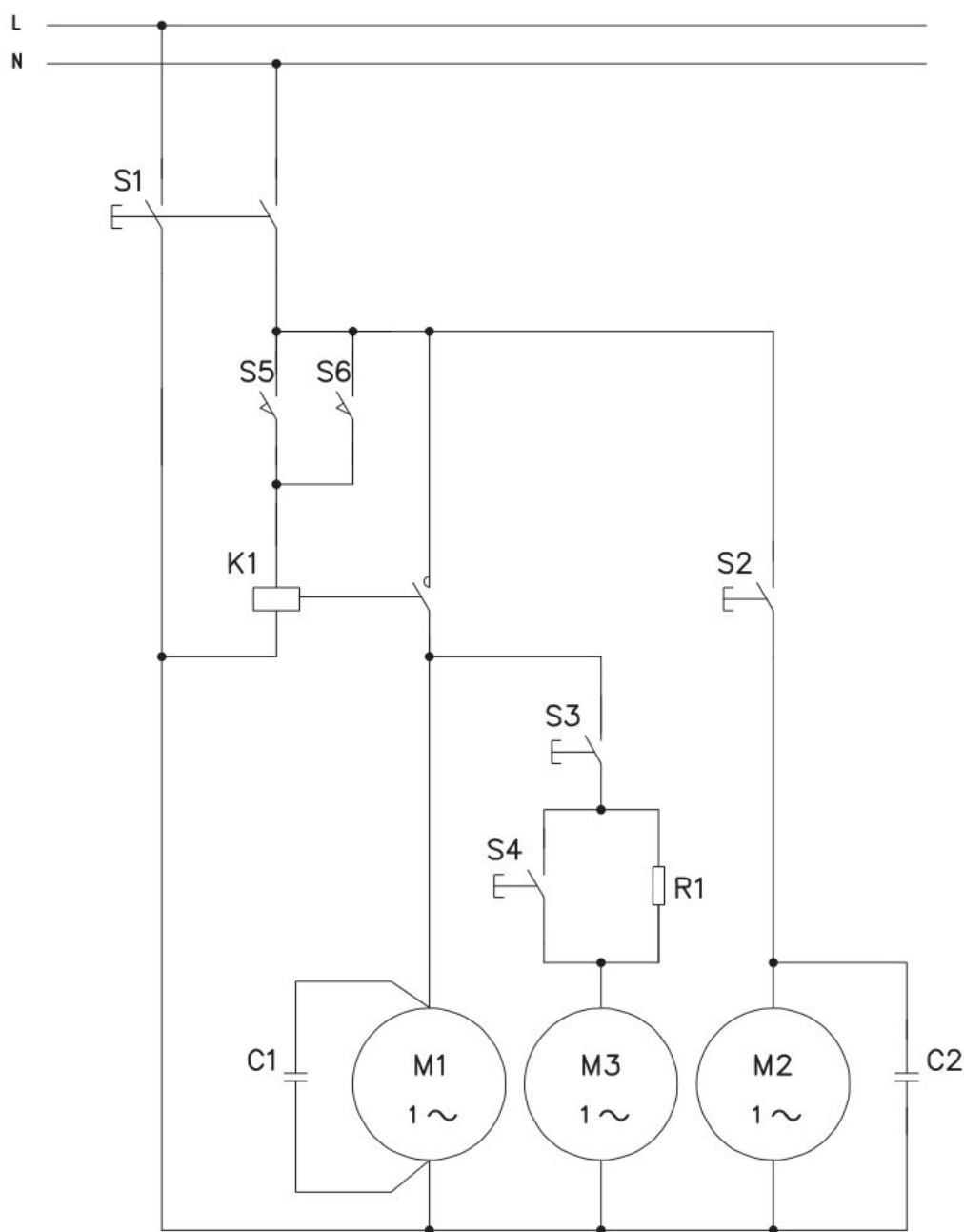
## TECHNICAL DATA

Description	Values
Brush motor power	320 W
Vacuum system motor power	900 W
Solution pump power	25 W
Protection class (IP)	X4
Protection class (electric)	II
Brush diameter	100 mm
Brush motor speed	1000 rpm
Brush pressure on the floor	21 kg
Vacuuming	1400 mmH <sub>2</sub> O
Sound pressure level at workstation (ISO 11201, ISO 4871, EN 60335-2-72) (LpA)	72 dB(A) ± 3 dB(A)
Machine sound pressure level (ISO 3744, ISO 4871, EN 60335-2-72) (LwA)	90 dB(A)
Vibration level at the operator's arms (ISO 5349-1, EN 60335-2-72)	2.8 m/s <sup>2</sup> ± 0.4 m/s <sup>2</sup>
Cable length	15 m
Cleaning width	440 mm
Output (theoretic)	1,360 m <sup>2</sup> /h
Solution flow	1.3 / 1.7 l/min
Solution tank capacity	12 litres
Recovery tank capacity	12 litres
Maximum gradient when working	2%
Machine width	620 mm
Machine body width	400 mm
Machine width with squeegee	480 mm
Min/max machine height with adjustable handlebar	480/1,050 mm
Weight with empty tanks	38 kg
Maximum weight with full tank (GVW)	50 kg
Shipping weight	51 kg
Electrical system voltage	230 V - 50 Hz
Total absorbed power	1.2 kW

## WIRING DIAGRAM

## Key

C1	Brush motor condenser
C2	Vacuum system condenser
K1	Brush motor relay
M1	Brush motor
M2	Vacuum system motor
M3	Solution pump motor
R1	Pump delivery resistance
S1	Main switch - brush activation
S2	Vacuum system switch
S3	Solution pump switch
S4	Pump delivery switch
S5,S6	Brush enabling switches



P100511

**USE****WARNING!**

*On some points of the machine there are some adhesive plates indicating:*

- **DANGER**
- **WARNING**
- **CAUTION**
- **CONSULTATION**

While reading this Manual, the operator must pay particular attention to the symbols shown on the plates. Do not cover these plates for any reason and immediately replace them if damaged.

**BEFORE MACHINE START-UP****Brush pressure adjustment**

The machine is supplied with the brush (20) installed on the deck.

To install/replace it, see the procedure in "Brush cleaning" paragraph, under Maintenance chapter.

To adjust the pressure on the floor, turn the knob (Fig. 1) as shown:

+	Higher pressure	Turn the screw to the right.
-	Lower pressure	Turn the screw to the left.

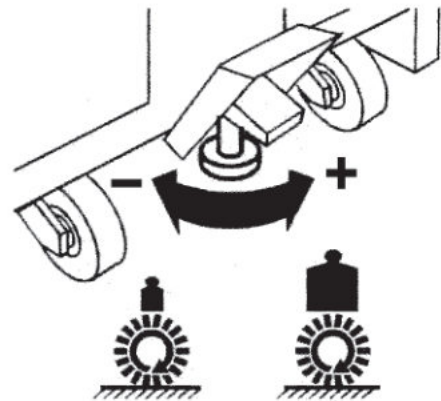


Figure 1

P100512

**Solution tank filling**

1. Fill the tank (14) with a solution suitable for the work to be performed.
2. Do not fill the solution tank completely, leave a few centimetres from the edge (Fig. 2).
3. Always follow the dilution instructions on the label of the chemical product used to prepare the solution.
4. The solution temperature must not exceed 40°C.

**CAUTION!**

*Use only low-foam and non-flammable detergents, intended for automatic scrubber applications.*

**WARNING!**

*When using floor cleaning detergents, follow the instructions on the labels of the detergent bottles.*

*To handle floor cleaning detergents, wear suitable gloves and protections.*

**Adjustments**

5. Adjust the inclination of the handlebar (8) with the lever (9) to reach a comfortable position.

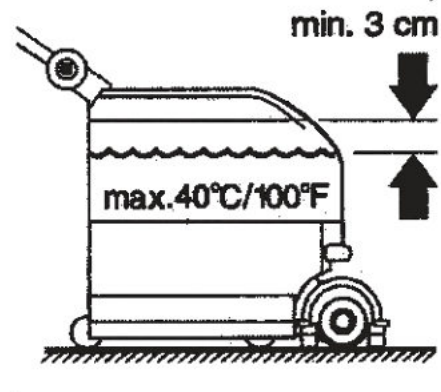


Figure 2



P100513

**MACHINE OPERATION (SCRUBBING/DRYING)**

1. Prepare the machine as shown in the previous paragraph.
2. Clean or vacuum the floor to remove any debris.
3. Connect the power supply plug (7) to the electrical mains.

**WARNING!**

*Before connecting the power supply plug to the electrical mains, check that frequency and voltage, shown on the machine serial number plate (26), match the electrical mains voltage.*

4. Turn the main switch (2) to "I", to turn on the brush motor.
5. Turn the switch (3) to "I", to turn on the vacuum system motor.
6. Turn the pump switch (4) to "I", to turn on the solution flow to the brush.
7. Press the pedal (Fig. 3) to lower the brush and squeegees on the floor.
8. While keeping the hands on the handlebar, start the machine by pressing the brush switches (6) and then start scrubbing/drying the floor.
9. With the switch (5) adjust the solution flow according to the type of cleaning to be performed.
  - The switch is not pressed (  ): when the floors to be cleaned are not very dirty; in this condition, the machine autonomy is 10 minutes approximately.
  - The switch is pressed (  ): when the floors to be cleaned are dirty or very dirty; in this condition, the machine autonomy is 7 minutes approximately.
10. For a better result, the machine must run at a low speed.
11. In case of tough dirt, wash the floor thoroughly by turning the vacuum system switch (3) to "0", then wash the floor again and then collect the liquids by turning the vacuum system switch (3) to ON.

**CAUTION!**

*To avoid damaging the floor surface, do not use the brush without the solution and, when the machine is not operating, stop the brush.*

12. At the end of the work, release the switches (6), turn the main switch (2) to "0", then lift the brush and the squeegees with the pedal (Fig. 4).

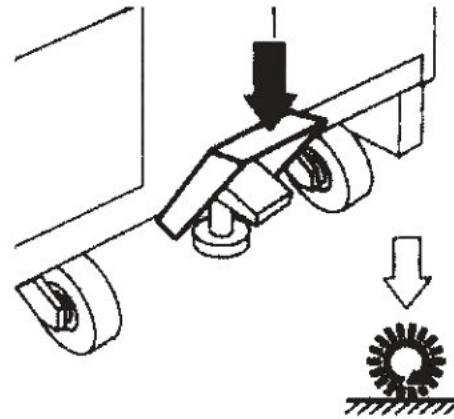


Figure 3

P100514

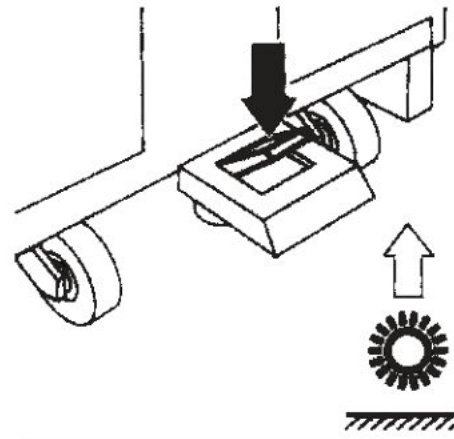


Figure 4

P100515



## TANK EMPTYING



### WARNING!

*At the end of every cleaning cycle, drain the recovery tank (15) to avoid that the dirty water is ejected from the tanks (for example during an abrupt machine movement).*

The recovery tank (15) is equipped with an automatic shut-off valve (24) to prevent the solution from entering the vacuum system. When the vacuum flow is closed, the recovery tank must be drained. The machine cannot collect water when the valve is closed. When the recovery tank (15) is full, empty it according to the following procedure:

1. Turn the main switch (2) to "0".
2. Disconnect the plug from the electrical mains.
3. Lift the brush and the squeegees with the pedal (25).
4. Drive the machine to the appointed disposal area.
5. Manually remove the recovery tank and empty it.
6. Then, rinse the recovery tank with clean water.

## MACHINE TRANSPORT

1. Roll up the power supply cable to the relevant holder on the handlebar.
2. Unlock the handlebar (8) with the lever (9).
3. Turn the handlebar until the end of stroke, above the machine cover.
4. Lock it.



### WARNING!

*Do not lift the machine if the handlebar is bent. Transport the machine by lifting it with the specified handgrips (10) and (11).*

## AFTER USING THE MACHINE

1. Turn the main switch (2) to "0".
2. Lift the brush and the squeegees with the pedal (25).
3. Disconnect the plug from the electrical mains and roll up the cable.
4. Drain the solution tank (14) and clean it with clean water.
5. Drain the recovery tank (15) and clean it with clean water.
6. Check the hoses and replace them if necessary.
7. Remove the brush (20) and clean it with clean water.
8. Check the inner channels of the squeegees (18 - 19) and clean them with clean water.
9. Check the solution filter (A, Fig. 5) and pre-filter (B). Clean them with clean water and replace them if necessary.
10. Check the drain filter (C). Clean it with air and replace it if it is clogged.
11. Store the machine in a clean and dry place.

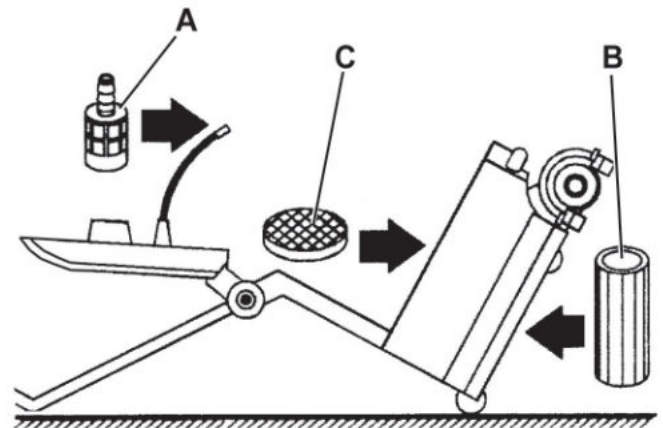


Figure 5

P100516

## MAINTENANCE

The lifespan of the machine and its maximum operating safety are ensured by correct and regular maintenance. The following chart provides the scheduled maintenance. The intervals shown may vary according to particular working conditions, which are to be defined by the person in charge of the maintenance.



### WARNING!

**Maintenance procedures must be performed with the machine switched off and the power supply cable disconnected from the electrical mains.**

**Moreover, carefully read the instructions in the Safety chapter.**

All scheduled or extraordinary maintenance procedures must be performed by qualified personnel, or by an authorised Service Center.

This Manual describes only the easier and most common maintenance procedures.



### NOTE

*For other maintenance procedures shown in the Scheduled Maintenance Table, refer to the Service Manual that can be consulted at any Service Center.*

## SCHEDULED MAINTENANCE TABLE

Procedure	Daily, after using the machine	Weekly	Every six months	Yearly
Brush cleaning				
Squeegee cleaning				
Tank and vacuum grid cleaning				
Hose cleaning and check				
Filter check and cleaning				
Power supply cable check				
Nozzle check				
Squeegee blade check and replacement				
Vacuum system motor carbon brush check and replacement				(1)

(1) This maintenance procedure must be performed by Nilfisk Alto authorised Service Center.

## SQUEEGEE CLEANING, CHECK AND REPLACEMENT



### NOTE

*The squeegees must be clean and the blades must be in good conditions in order to get a good drying.*



### CAUTION!

**It is advisable to wear protective gloves when cleaning the squeegees because there may be sharp debris.**

If the squeegee blades leave narrow water marks, they are probably dirt or damaged. Remove the blades, clean them with clean water and check their conditions.

Check the blades for integrity, cuts and tears; if necessary replace them as shown below:

1. Turn the main switch (2) to "0".
2. Disconnect the plug from the electrical mains.
3. Remove the tanks.
4. Tilt the machine backwards.
5. Remove the two screws from the squeegee (Fig. 6).
6. Remove the squeegee and replace the blades.

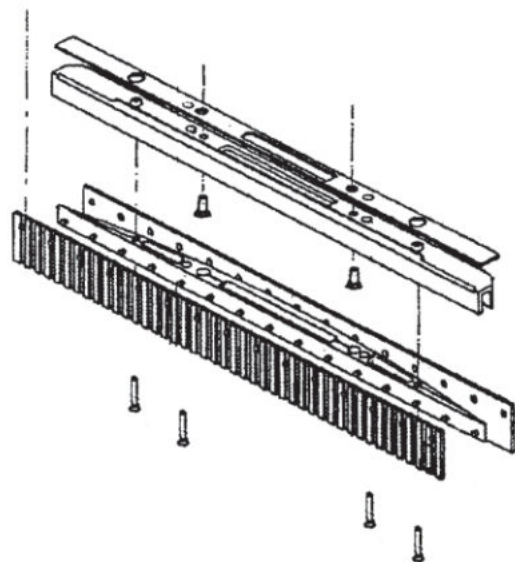


Figure 6

P100517

**BRUSH CLEANING**



**CAUTION!**

*It is advisable to wear protective gloves when cleaning the brush because there may be sharp debris.*



**WARNING!**

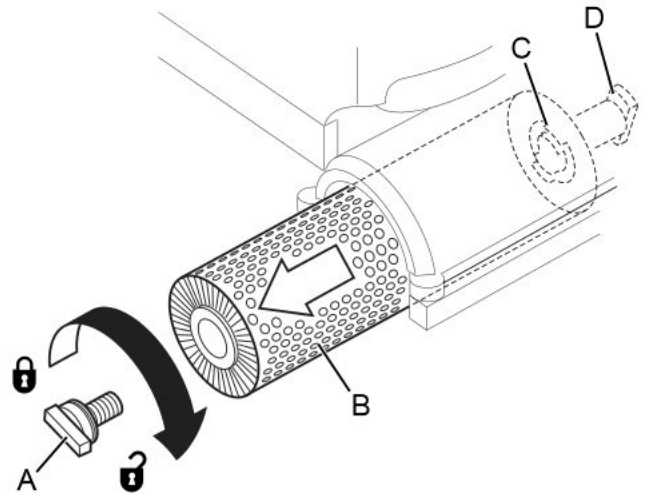
*Moving parts - Disconnect the plug from the electrical mains before performing any maintenance procedure on the machine.*

**Disassembly**

1. Manually remove the screw (A, Fig. 7) by turning it clockwise.
2. Remove the brush (B) from the deck.
3. Clean the brush with water and detergent.
4. Check the brush bristles for integrity and wear; if necessary, replace the brush.

**Assembly**

5. Insert the brush with the hub guides (C, Fig. 7) on the drive shaft (D) as shown in the figure.
6. Manually tighten the screw (A) by turning it counter-clockwise to fasten the brush (B) to the drive shaft.



**Figure 7**

P100518



**WARNING!**

*If the machine is not perfectly assembled it can cause damages to people and properties. Always check that all components are assembled before starting the machine. Carefully inspect the machine before using it.*

**Available cylindrical brushes and their relevant application guides (suggestions only)**

Types of brushes available	NYLON	Aglite Grit
Concrete		
Terrazzo floor		
Ceramic tiles/quarrestones		
Marble		
Vinyl tiles		
Rubber tiles		

## TROUBLESHOOTING

Trouble	Possible Cause	Remedy
There is no power supply. The motors do not turn on.	The power supply cable is faulty or disconnected from the electrical mains.	Replace the cable (*) or connect it.
	There is a faulty switch on the panel.	Replace the switch (*).
Dirty water vacuuming is insufficient or there is no vacuuming.	The squeegees are dirty or the squeegee blades are worn or damaged.	Clean or replace the squeegees.
	The vacuum inlet is clogged.	Clean.
	The vacuum hose is disconnected or faulty.	Clean, connect or replace.
	The tank gasket is faulty.	Replace.
	The turbine pre-filter is dirty.	Clean.
The solution flow is insufficient.	The solution filter is dirty.	Clean or replace.
The brush does not turn.	The driving belt is loose or torn.	Adjust or replace (*).
	The brush is not properly installed.	Install properly.
	The brush motor is faulty.	Replace (*).
The squeegee leaves marks on the floor.	There is debris under the squeegee blades.	Remove the debris.
	The squeegee blades are worn, chipped or torn.	Replace the blades.
The floor is not sufficiently cleaned.	The brush is worn.	Replace.
	The brush is too soft.	Use a harder brush.
	The working speed is too fast.	Work at a slowest speed.

(\*) This maintenance procedure must be performed by Nilfisk Alto authorised Service Center.

For further information refer to the Service Manual, available at any Nilfisk Alto Service Center.

## SCRAPPING

Have the machine scrapped by a qualified scrapper.

Before scrapping the machine, remove and separate the following materials, which must be disposed of properly according to the Law in force:

- Brush
- Electrical and electronic components (\*)

(\*) Refer to the nearest Nilfisk Alto Center especially when scrapping electrical and electronic components.

## INHOUDSOPGAVE

<b>INLEIDING .....</b>	<b>2</b>
DOEL EN INHOUD VAN DEZE HANDLEIDING .....	2
BETREFFENDE PERSONEN .....	2
OPBERGEN VAN DE HANDLEIDING .....	2
CONFORMITEITSVERKLARING .....	2
IDENTIFICATIEGEGEVENS .....	2
ANDERE GEBRUIKERSHANDLEIDINGEN .....	2
VERVANGINGSONDERDELEN EN ONDERHOUD .....	2
MODIFICATIES EN VERBETERINGEN .....	2
BEDRIJFSCAPACITEIT .....	3
ALGEMENE OPMERKINGEN .....	3
<b>VERPAKKING VERWIJDEREN/AFLEVERING .....</b>	<b>3</b>
<b>VEILIGHEID .....</b>	<b>3</b>
SYMBOLLEN OP DE MACHINE .....	3
SYMBOLLEN IN DE HANDLEIDING .....	4
ALGEMENE INSTRUCTIES .....	4
<b>BESCHRIJVING VAN DE MACHINE .....</b>	<b>6</b>
OPBOUW VAN DE MACHINE .....	6
ACCESSOIRES / OPTIES .....	7
TECHNISCHE EIGENSCHAPPEN .....	7
ELEKTRISCH SCHEMA .....	8
<b>GEBRUIK .....</b>	<b>9</b>
VOOR HET STARTEN VAN DE MACHINE .....	9
MACHINE IN GEBRUIK (WASSEN/DROGEN) .....	10
DE TANKS LEGEN .....	11
DE MACHINE TRANSPORTEREN .....	11
NA GEBRUIK VAN DE MACHINE .....	11
<b>ONDERHOUD .....</b>	<b>12</b>
ONDERHOUDSSHEMA .....	12
REINIGING, CONTROLE EN VERVANGING VAN DE TREKKERS .....	12
REINIGING VAN DE BORSTEL .....	13
<b>STORINGEN LOKALISEREN .....</b>	<b>14</b>
<b>VERWIJDERING .....</b>	<b>14</b>

**INLEIDING**



**OPMERKING**

*De nummers tussen haakjes verwijzen naar de onderdelen die worden weergegeven in het hoofdstuk Beschrijving van de machine.*

Dank u dat u voor een product uit de serie schoonmaakmachines van Nilfisk Alto heeft gekozen. De schoonmaakmachine **Nilfisk Alto Scrubtec 234 C** is een efficiënte, hoogwaardige machine voor het schoonmaken van vloeren. De machine heeft een cilindrische borstel die over een breedte van 440 mm wast en reinigt. Een trekker voor en een trekker achter maken de vloer schoon, terwijl een zuiger het water van de vloer opzuigt, allemaal in één doorgang.

**DOEL EN INHOUD VAN DEZE HANDLEIDING**

Deze handleiding heeft tot doel de bediener te voorzien van alle informatie die nodig is om deze machine op de juiste en veiligste manier te gebruiken. Er staat informatie in over technische aspecten, de veiligheid de werking, het stoppen, het onderhoud, de vervangingsonderdelen en de verwijdering van de machine. De bedieners en bevoegde monteurs die met deze machine werken, moeten de instructies in deze handleiding zorgvuldig lezen, voordat ze met de machine aan het werk gaan. Neem bij twijfel over de juiste interpretatie van de instructies contact op met Nilfisk Alto voor meer uitleg.

**BETREFFENDE PERSONEN**

Deze handleiding is bestemd voor de bediener van de machine en de monteurs die verantwoordelijk zijn voor het onderhoud van de machine. De bedieners mogen geen handelingen uitvoeren die alleen door bevoegde monteurs uitgevoerd mogen worden. Nilfisk Alto is niet verantwoordelijk voor schade die is ontstaan uit het negeren van dit verbod.

**OPBERGEN VAN DE HANDLEIDING**

De bedieningshandleiding moet in een geschikte envelop bij de machine worden opgeborgen. Er mogen geen vloeistoffen of andere materialen bij komen zodat de handleiding goed leesbaar blijft.

**CONFORMITEITSVERKLARING**

De conformiteitsverklaring die bij de machine wordt geleverd is een verklaring dat de machine voldoet aan de geldende wetgeving.



**OPMERKING**

*Twee kopieën van de oorspronkelijke verklaring van overeenstemming zijn verstrekt samen met de machinedocumentatie.*

**IDENTIFICATIEGEGEVENS**

Het serienummer en model van de machine staan op het plaatje (26). Op dit plaatje worden ook de productcode en het bouwjaar vermeld. Deze informatie is nodig als u vervangingsonderdelen voor de machine bestelt. Gebruik de onderstaande ruimte om de identificatiegegevens van de machine op te schrijven.

Model MACHINE .....
Productcode .....
Serienummer MACHINE .....

**ANDERE GEBRUIKERSHANDLEIDINGEN**

- Catalogus met vervangingsonderdelen (behoort tot de uitrusting van de machine)
- Werkplaatshandleiding (te raadplegen bij de servicecentra van Nilfisk Alto)

**VERVANGINGSONDERDELEN EN ONDERHOUD**

Als er onderhouds- of herstelwerkzaamheden aan de machine nodig zijn, moet u deze door bevoegd personeel of bij Nilfisk Alto-servicecentra laten uitvoeren. Er mogen alleen originele vervangingsonderdelen en accessoires worden gebruikt. Als u hulp nodig heeft of vervangingsonderdelen en accessoires wilt bestellen bij Nilfisk Alto, zorg dan dat u het model, de productcode en het serienummer altijd bij de hand heeft.

**MODIFICATIES EN VERBETERINGEN**

Nilfisk Alto streeft naar een constante perfectie van de eigen producten en we behouden ons het recht voor modificaties en aanpassingen aan te brengen waar wij die nodig achten. U bent niet verplicht deze modificaties of verbeteringen door te voeren op een eerder aangeschafte machine. Eventuele aanpassingen en/of toevoegingen van accessoires moeten expliciet worden goedgekeurd en uitgevoerd door Nilfisk Alto.

## BEDRIJFSCAPACITEIT

De schrobmachine is ontwikkeld en gebouwd voor het reinigen (wassen en drogen) van gladde en solide vloeren in openbare en bedrijfsruimten onder veilige omstandigheden. De machine moet door een bevoegde bediener worden gebruikt.

De schrobmachine is niet geschikt voor het reinigen van kleden of tapijt.

## ALGEMENE OPMERKINGEN

Alle verwijzingen naar voorwaarts en achterwaarts, vóór en achter, rechts en links in deze handleiding zijn vanuit de bediener in zijn rijpositie met de handen op het stuur (8) bekeken.

## VERPAKKING VERWIJDEREN/AFLEVERING

Volg bij het verwijderen van de verpakking de instructies op de verpakking zorgvuldig op.

Controleer bij aflevering van de machine zorgvuldig of de verpakking en de machine niet zijn beschadigd tijdens het transport.

Als u beschadigingen heeft aangetroffen, bewaart u de verpakking dan zoals u deze van de transporteur heeft ontvangen. Neem onmiddellijk contact op met de transporteur om een verzoek tot schadevergoeding in te vullen.

Controleer altijd of de volgende onderdelen bij uw machine zijn geleverd:

- Technische documentatie:
  - Bedienershandleiding van de schrobmachine
  - Catalogus met vervangingsonderdelen van de schrobmachine

## VEILIGHEID

De volgende symbolen worden gebruikt om mogelijk gevaarlijke situaties aan te geven. Lees deze informatie altijd aandachtig door en neem de nodige voorzorgsmaatregelen om personen en voorwerpen te beschermen.

Samenwerking met de bediener is van essentieel belang om ongelukken te voorkomen. Geen enkel preventieplan ter voorkoming van ongevallen is effectief zonder de volledige medewerking van de persoon die direct verantwoordelijk is voor de werking van de machine. De meeste ongevallen die zich binnen een bedrijf, op de werkvloer of op locatie voordoen, worden veroorzaakt door het niet naleven van enkele elementaire veiligheidsmaatregelen. Een oplettende en voorzichtige bediener is de beste garantie tegen ongevallen en is het meest effectief in elk preventieplan.

## SYMBOLEN OP DE MACHINE



### LET OP!

*Lees alle instructies zorgvuldig door voordat u werkzaamheden aan de machine uitvoert.*



### LET OP!

*Was de machine niet met directe waterstralen of een hogedrukreiniger.*



### LET OP!

*Gebruik de machine niet op oppervlakken met een grotere hellingshoek dan gespecificeerd.*

## SYMBOLEN IN DE HANDLEIDING



### GEVAAR!

*Dit symbool geeft een gevaar met mogelijk dodelijk afloop voor de bediener aan.*



### LET OP!

*Dit symbool geeft een mogelijk risico op persoonlijk letsel aan.*



### WAARSCHUWING!

*Dit symbool geeft een waarschuwing of opmerking aan over de werking van de sleutel of van de gebruiksfuncties.*

*Lees de blokken tekst die met dit symbool zijn gemarkeerd zorgvuldig door.*



### OPMERKING

*Dit symbool geeft een opmerking aan over de werking van de sleutel of van de gebruiksfuncties.*



### ADVIES

*Dit geeft aan dat de bedienershandleiding moet worden geraadpleegd voordat er een handeling wordt uitgevoerd.*

## ALGEMENE INSTRUCTIES

Hierna volgen waarschuwingen en specifieke aandachtspunten om mogelijke schade aan de machine of letsel bij personen te voorkomen.



### GEVAAR!

- *De stekker moet uit het contact worden verwijderd voordat er reinigings- of onderhoudswerkzaamheden worden uitgevoerd, onderdelen worden vervangen of functies worden omgezet.*
- *Deze machine mag alleen worden gebruikt door personen die op de juiste manier zijn geïnstrueerd over het gebruik ervan.*
- *Wanneer u in de buurt van elektrische onderdelen werkt, verwijder dan al uw sieraden.*
- *Werk nooit onder een omhoog gebrachte machine als deze niet voldoende wordt ondersteund door veiligheidssteunen.*
- *Gebruik deze machine niet in ruimten waar schadelijke, gevaarlijke, ontvlambare en/of explosieve stoffen, vloeistoffen of dampen aanwezig zijn. deze machine is niet geschikt voor het verzamelen van schadelijke stof.*



### LET OP!

- *Sluit voordat u de machine gebruikt alle kleppen en/of afdekkingen, zoals aangegeven in de gebruikershandleiding.*
- *Voer geen aanpassingen aan de stekker van de machine door. Wanneer de stekker niet op het stroomnet kan worden aangesloten, moeten er geschikte stopcontacten worden geïnstalleerd door een gekwalificeerde monteur, op basis van de geldende wetgeving.*
- *Voordat u de voedingskabel op het stroomnet aansluit, moet u controleren of de frequentie en de spanning op het typeplaatje van de machine (1) overeenkomen met de spanning van het stroomnet.*
- *Haal de stekker van de machine niet uit het stopcontact door aan de voedingskabel te trekken. De machine wordt ontkoppeld door aan de stekker te trekken, niet aan de kabel.*
- *Raak de stekker of de machine niet aan als u natte handen heeft.*
- *Zet alle bedieningsonderdelen uit voordat u de stekker van de machine uit het stopcontact trekt.*
- *Controleer de voedingskabel regelmatig op schade, zoals scheuren, barsten of slijtage. Wanneer de kabel is beschadigd, moet hij worden vervangen.*
- *Als de voedingskabel is beschadigd, moet deze worden vervangen in een servicecentrum van Nilfisk Alto.*
- *Gebruik de voedingskabel niet om de machine te trekken of te vervoeren en gebruik de kabel niet als hendel. Zorg dat de voedingskabel niet klem kan komen te zitten in een deur en trek de kabel niet over scherpe oppervlakken of randen. Rijd niet met de machine over de voedingskabel.*
- *Zorg dat de borstel geen contact maakt met de voedingskabel.*
- *Houd de voedingskabel uit de buurt van warme oppervlakken.*
- *Laat de machine niet onbemand en aangesloten op het stroomnet staan om het risico van branden, elektrische schokken of letsel te verminderen. Ontkoppel de machine van het stroomnet als de machine niet wordt gebruikt en voordat er onderhoudswerkzaamheden worden uitgevoerd.*



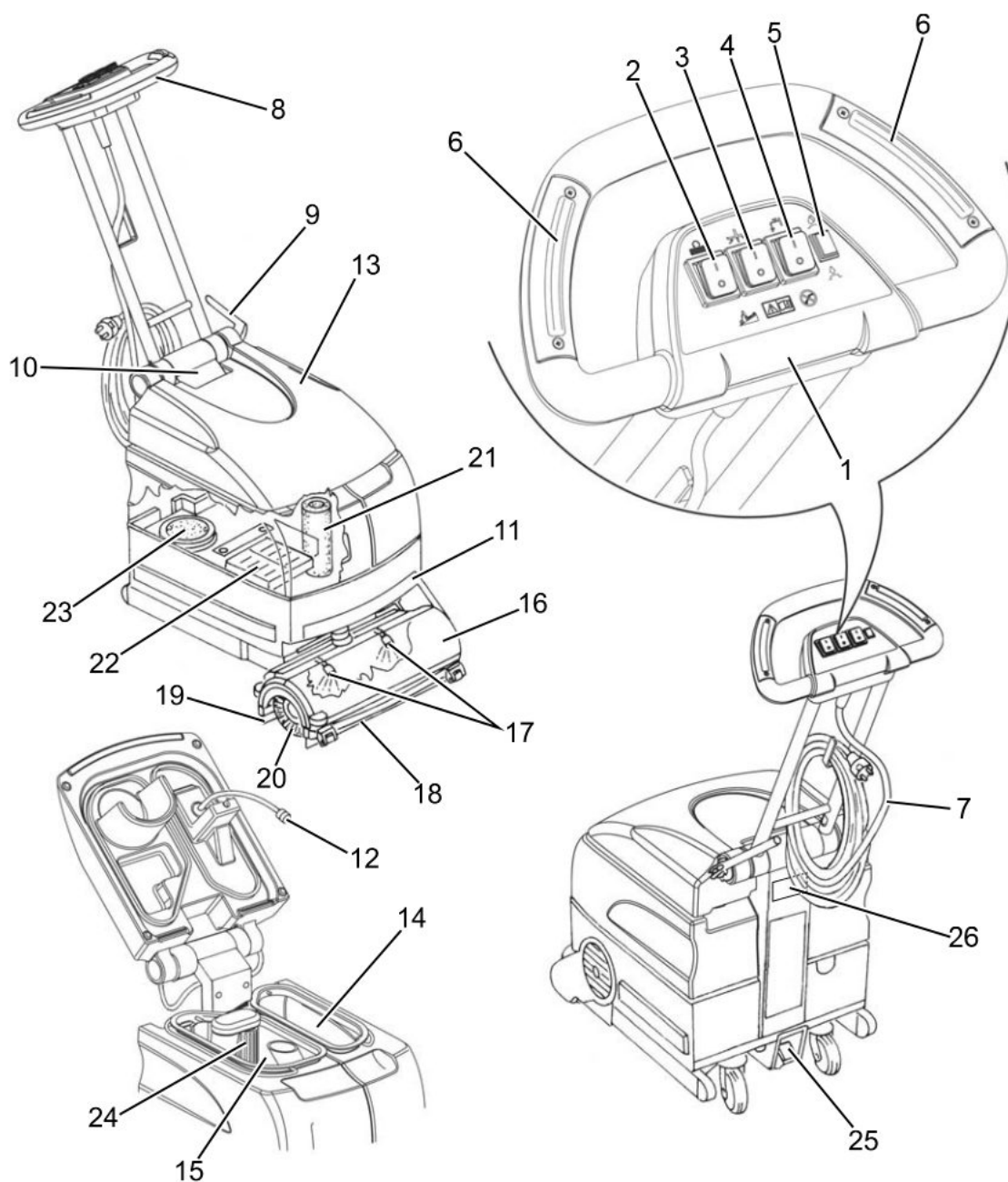
**LET OP!**

- *Zorg altijd dat de machine niet in de zon, regen of andere weersomstandigheden staat, zowel in werking als bij stilstand. Plaats de machine op een beschermde, droge plaats: deze machine is alleen voor gebruik onder droge omstandigheden; de machine mag dus niet worden gebruikt of opgeslagen onder vochtige omstandigheden.*
- *Deze machine is niet geschikt voor gebruik door personen (inclusief kinderen) met beperkte fysieke, zintuiglijke of mentale capaciteiten of door personen met onvoldoende ervaring of kennis die niet onder toezicht staan of geïnstrueerd zijn over het gebruik van de machine door iemand die verantwoordelijk is voor zijn/haar veiligheid. Kinderen moeten altijd onder toezicht staan om ervoor te zorgen dat ze niet met de machine spelen.*
- *Let bijzonder goed op wanneer u in de buurt van kinderen aan het werk bent.*
- *Gebruik de machine niet voor andere doeleinden dan vermeld in deze handleiding. Gebruik alleen accessoires die door Nilfisk Alto worden aanbevolen.*
- *Neem alle nodige voorzorgsmaatregelen om te voorkomen dat haar, sieraden en losse kledingstukken vast komen te zitten in de bewegende delen van de machine.*
- *Gebruik de machine niet op oppervlakken met een grotere hellingshoek dan aangegeven op de machine.*
- *Gebruik de machine niet op een hellende ondergrond.*
- *Gebruik de machine niet in bijzonder stoffige ruimten.*
- *Let er bij het gebruik van de machine op dat er zich geen mensen of voorwerpen in het werkgebied van de machine bevinden.*
- *Stoot niet tegen meubels, kasten of stellingen, zeker als de kans bestaat dat er voorwerpen kunnen omvallen.*
- *Zet geen flessen vloeistof op de machine.*
- *De temperatuur moet bij gebruik van de machine tussen de 0°C en +40°C liggen.*
- *De temperatuur moet bij opslag van de machine tussen de 0°C en +40°C liggen.*
- *De vochtigheidsgraad moet tussen 30% en 95% liggen.*
- *Volg bij gebruik van reinigingsmiddelen voor het reinigen van de vloeren de instructies en waarschuwingen op de etiketten van de flessen.*
- *Draag handschoenen en andere geschikte beschermingsmiddelen voordat u reinigingsmiddelen hanteert.*
- *Gebruik de machine niet als vervoermiddel.*
- *Laat de borstel/pad niet werken als de machine stilstaat, om schade aan de vloer te voorkomen.*
- *Gebruik bij brand een poederbrandblusser. Gebruik geen water.*
- *Verwijder de beschermingsdelen van de machine nooit met de hand; hou u nauwkeurig aan de instructies voor normaal onderhoud.*
- *Zorg dat er geen voorwerpen door de openingen komen. Wanneer de openingen zijn verstopt, mag de machine niet worden gebruikt. Houd de openingen van de machine vrij van stof, draden, haren of andere vreemde stoffen die de luchtstroom kunnen verminderen.*
- *Verwijder of verander geen plaatjes van de fabrikant op de machine.*
- *Deze machine is niet geschikt voor gebruik op straat of openbare wegen.*
- *Let goed op als de machine bij vriestemperaturen wordt verplaatst. Het water in de vuilwatertank of de slangen kan bevroren en de machine ernstig beschadigen.*
- *Gebruik alleen de borstels die bij de machine worden geleverd of die in de gebruiksaanwijzing worden vermeld. Het gebruik van andere borstels kan de veiligheid in gevaar brengen.*
- *Als u afwijkingen in de werking van de machine vermoedt, controleer dan of deze niet worden veroorzaakt door gebrek aan dagelijks onderhoud. Als dat niet het geval is, roept u de hulp in van bevoegd personeel of van een bevoegd servicecentrum.*
- *Wanneer de machine*
  - *niet goed werkt*
  - *beschadigd is*
  - *abnormale lekkage van schuim of water vertoont*
  - *bloot is gesteld aan de weersomstandigheden terwijl hij was geopend*
  - *nat is geworden of in het water is gevallen**moet u de machine onmiddellijk uitschakelen en contact opnemen met een geautoriseerd Nilfisk Alto-servicecentrum of een gekwalificeerde monteur.*
- *Vraag bij vervanging van onderdelen om ORIGINELE vervangingsonderdelen bij een bevoegde leverancier en/of bevoegde detailhandelaar.*
- *Uit veiligheidsoverwegingen en voor een correcte werking van de machine moet het onderhoud dat in het betreffende hoofdstuk in deze handleiding wordt aangegeven voor bevoegd personeel of bij een servicecentrum worden uitgevoerd.*
- *Lees voordat u onderhouds- of reparatiewerkzaamheden aan de machine uitvoert alle instructies zorgvuldig door.*
- *Was de machine niet met directe waterstralen, een hogedrukspuit of bijtende materialen.*
- *Laat de machine als hij wordt afgedankt niet onbemand staan vanwege de giftige en/of schadelijke materialen (elektronische onderdelen, etc.). Deze moeten volgens de voorschriften naar de daarvoor bestemde verzamelplaatsen worden gebracht (zie het hoofdstuk Verwijdering).*

## BESCHRIJVING VAN DE MACHINE

### OPBOUW VAN DE MACHINE

- |  |   |
|--|---|
| <ol style="list-style-type: none"> <li>1. Bedieningspaneel</li> <li>2. Hoofdschakelaar en borstelmotor</li> <li>3. Schakelaar voor aanzuigmotor</li> <li>4. Schakelaar voor systeem van reinigingsmiddel</li> <li>5. Stelschakelaar voor toevoer reinigingsmiddel             <ul style="list-style-type: none"> <li>• Eén druppel - beperkte toevoer reinigingsmiddel</li> <li>• Twee druppels - maximale toevoer reinigingsmiddel</li> </ul> </li> <li>6. Inschakelknoppen borstel</li> <li>7. Voedingskabel met stekker</li> <li>8. Stuur voor het verplaatsen van de machine</li> <li>9. Hendel voor afstelling van het stuurwiel</li> <li>10. Achterste aansluiting voor transport</li> <li>11. Voorste aansluiting voor transport</li> <li>12. Filter voor reinigingsmiddel</li> <li>13. Afdekking tank</li> </ol> | <ol style="list-style-type: none"> <li>14. Tank voor reinigingsmiddel</li> <li>15. Vuilwatertank</li> <li>16. Afdekking borstel en trekker</li> <li>17. Sproeier voor reinigingsmiddel</li> <li>18. Trekker voor</li> <li>19. Trekker achter</li> <li>20. Cilindrische borstels</li> <li>21. Voorfilter voor aanzuigmotor</li> <li>22. Filter-demper</li> <li>23. Voorfilter aanzuiging</li> <li>24. Automatische sluiting met vlotter in vuilwatertank</li> <li>25. Pedalen voor borstel en trekker omhoog/omlaag</li> <li>26. Plaatje met serienummer / technische gegevens / conformiteitsmarkering</li> </ol> |
|--|---|



**ACCESSOIRES / OPTIES**

Naast de onderdelen van de standaarduitvoering kan de machine worden uitgerust met de volgende accessoires, op basis van het gebruik van de machine:

- Borstels van verschillende materialen

Neem voor meer informatie over de hierboven genoemde optionele accessoires contact op met uw leverancier.

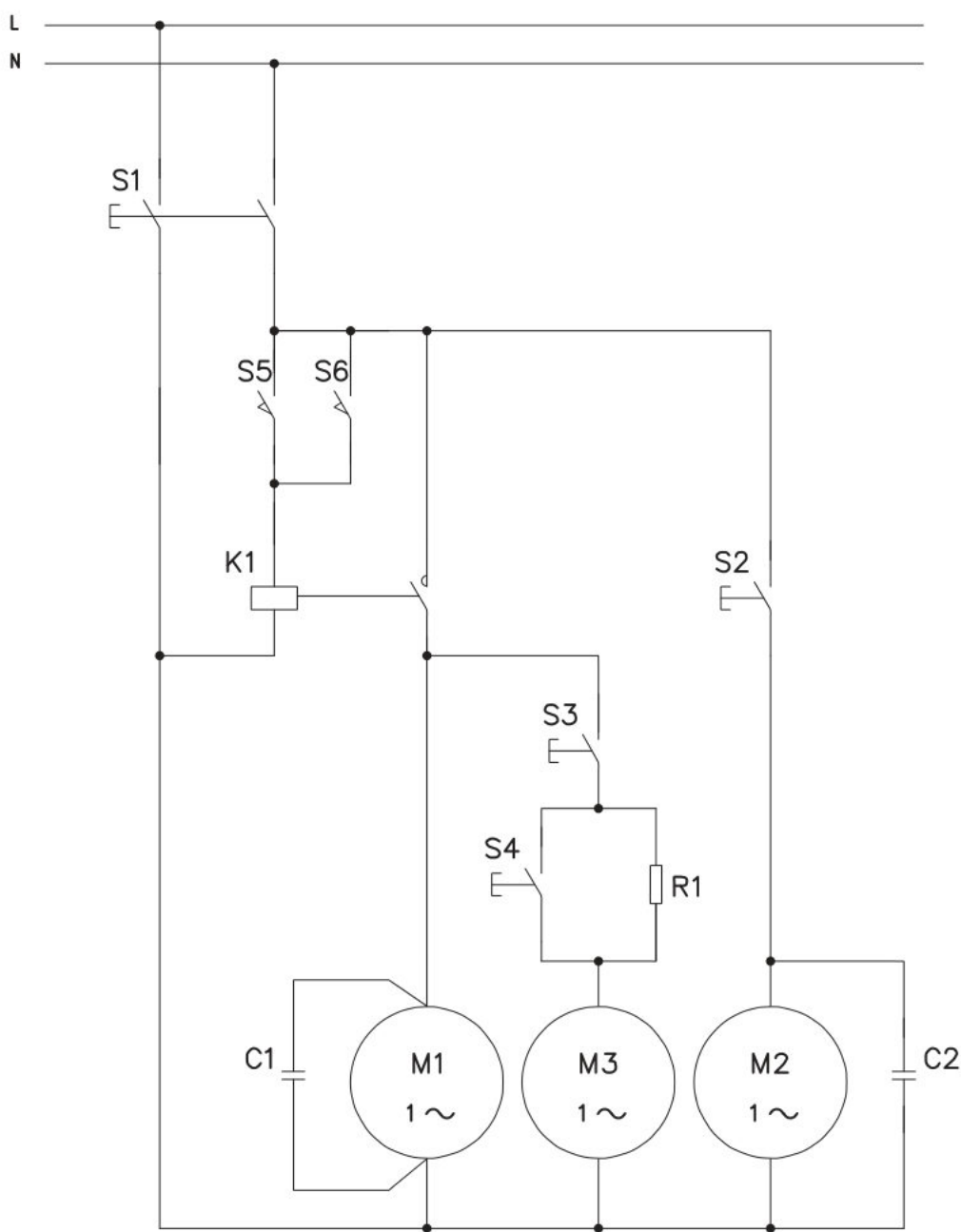
**TECHNISCHE EIGENSCHAPPEN**

Beschrijving	Waarden
Vermogen borstelmotor	320 W
Vermogen van motor voor aanzuigstelsysteem	900 W
Vermogen van pomp voor reinigingsmiddel	25 W
Beveiligingsclassificatie (IP)	X4
Beveiligingsclassificatie (elektrisch)	II
Diameter borstel	100 mm
Toerental borstelmotor	1000 toeren/min.
Druk van de borstel op de vloer	21 kg
Aanzuiging	1400 mmH <sub>2</sub> O
Geluidsdruk op het oor van de bestuurder (ISO 11201, ISO 4871, EN 60335-2-72) (LpA)	72 dB(A) ± 3 dB(A)
Geluidsvermogen geproduceerd door de machine (ISO 3744, ISO 4871, EN 60335-2-72) (LwA)	90 dB(A)
Trillingsniveau op de arm van de bestuurder (ISO 5349-1, EN 60335-2-72)	2,8 m/s <sup>2</sup> ± 0,4 m/s <sup>2</sup>
Lengte kabel	15 m
Breedte reinigingsvlak	440 mm
Rendement (theoretisch)	1.360 m <sup>2</sup> /u
Toevoer reinigingsmiddel	1,3 / 1,7 l/min
Inhoud schoonwatertank	12 liter
Inhoud vuilwaterreservoir	12 liter
Maximale helling tijdens het werken	2%
Breedte machine	620 mm
Breedte van hoofddeel machine	400 mm
Breedte machine met trekker	480 mm
Minimale/maximale hoogte met verstelbaar stuur	480 / 1.050 mm
Gewicht met lege tanks	38 kg
Maximaal gewicht met volle tank (GVW)	50 kg
Transportgewicht	51 kg
Spanning elektrisch systeem	230 V - 50 Hz
Totaal geabsorbeerd vermogen	1,2 kW

**ELEKTRISCH SCHEMA**

**Legende**

C1	Condensator van borstelmotor
C2	Condensator van aanzuigsysteem
K1	Relais motor borstel
M1	Motor voor de borstel
M2	Motor aanzuigsysteem
M3	Motor van pomp voor reinigingsmiddel
R1	Weerstand van toevoer van pomp
S1	Hoofdschakelaar - inschakeling borstel
S2	Schakelaar aanzuigsysteem
S3	Schakelaar voor pomp voor het reinigingsmiddel
S4	Schakelaar voor toevoer pomp
S5, S6	Drukknoppen voor toestemming borstel



P100511

## GEBRUIK



### LET OP!

Op de machine zijn enkele plaatjes aangebracht met de volgende woorden:

- GEVAAR!
- LET OP!
- WAARSCHUWING
- ADVIES

Bij het lezen van deze handleiding moet de bediener de betekenis van de symbolen op deze plaatjes goed kennen. Dek de plaatjes niet af en vervang ze onmiddellijk als ze beschadigd zijn.

## VOOR HET STARTEN VAN DE MACHINE

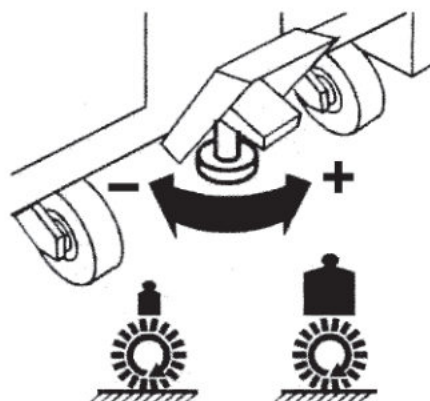
### Drukafstelling van de borstel

De machine wordt geleverd met de borstel (20) in het schrobdek geplaatst.

Zie voor het monteren/vervangen het hoofdstuk Onderhoud in het deel "Reiniging van de borstel".

Gebruik voor het afstellen van de druk op de vloer de knop (Afb. 1) zoals aangegeven:

+	Meer druk op de borstel	Draai de schroef naar rechts.
-	Minder druk op de borstel	Draai de schroef naar links.



Afbeelding 1

P100512

### De tank met reinigingsmiddel vullen

1. Vul de tank (14) met een reinigingsmiddel dat geschikt is voor de uit te voeren werkzaamheden.
2. Vul de tank niet volledig met reinigingsmiddel. Zorg dat het niveau enkele centimeters onder de rand staat (Afb. 2).
3. Houd u aan de verdunningsinstructies op het label van het chemische product dat voor het reinigingsmiddel is gebruikt.
4. De temperatuur van het reinigingsmiddel mag niet hoger zijn dan 40°C.



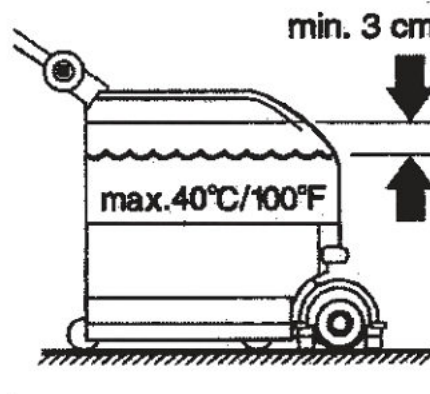
### WAARSCHUWING!

Gebruik alleen vloeibare reinigingsmiddelen die weinig schuimen en niet brandbaar zijn; ze moeten geschikt zijn voor de machine.



### LET OP!

Volg bij gebruik van reinigingsmiddelen voor het reinigen van de vloeren de instructies en waarschuwingen op de etiketten van de flessen. Draag handschoenen en andere geschikte beschermingsmiddelen voordat u reinigingsmiddelen hanteert.



Afbeelding 2

P100513

### Afstellingen

5. Stel de kanteling van het stuurwiel (8) naar wens af met behulp van de hendel (9).

**MACHINE IN GEBRUIK (WASSEN/DROGEN)**



1. Bereid de machine voor zoals werd beschreven in het vorige deel.
2. Reinig of zuig de vloer om vuil te verwijderen.
3. Sluit de stekker van de voedingskabel (7) aan op het stroomnet.



**LET OP!**

*Voordat u de stekker van de voedingskabel op het stroomnet aansluit, moet u controleren of de frequentie en de spanning op het typeplaatje van de machine (26) overeenkomen met de spanning van het stroomnet.*

4. Druk de hoofdschakelaar (2) in stand 'I', om de borstelmotor in te schakelen.
5. Druk de schakelaar (3) in stand 'I', om de aanzuigmotor in te schakelen.
6. Druk de schakelaar van de pomp (4) in stand 'I', om de toevoer van het reinigingsmiddel naar de borstel in te schakelen.
7. Druk op het pedaal (Afb. 3) om de borstel en trekkers omlaag op de vloer te zetten.
8. Houd uw handen op het stuur en start de machine door op de drukknoppen voor inschakeling van de borstel (6) te drukken; u kunt nu beginnen met reinigen/drogen.
9. Stel de toevoer van het reinigingsmiddel af op basis van het type reiniging dat u uitvoert met behulp van de schakelaar (5).

- Schakelaar niet ingedrukt (  ): voor het reinigen van vloeren die licht vervuild zijn; de machine kan in die stand ongeveer 10 minuten achter elkaar werken.
- Schakelaar ingedrukt (  ): voor het reinigen van vloeren die gemiddeld tot erg vervuild zijn; de machine kan in die stand ongeveer 7 minuten achter elkaar werken.

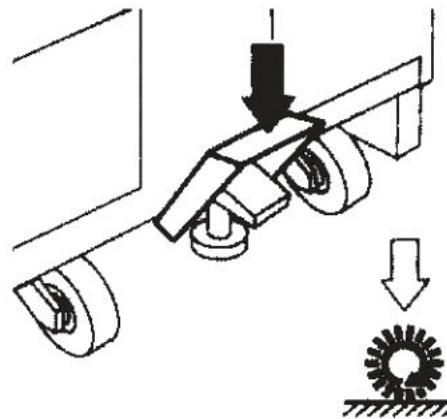
10. Verplaats de machine voor het beste resultaat tijdens het reinigen met een lage snelheid.
11. Als het vuil zeer agressief is, kunt u de vloer grondiger reinigen door de schakelaar voor de aanzuigmotor (3) op '0' te zetten, zodat de vloer nog een keer wordt gereinigd en zuig daarna de vloeistoffen op door de schakelaar voor de aanzuigmotor (3) op ON te zetten



**WAARSCHUWING!**

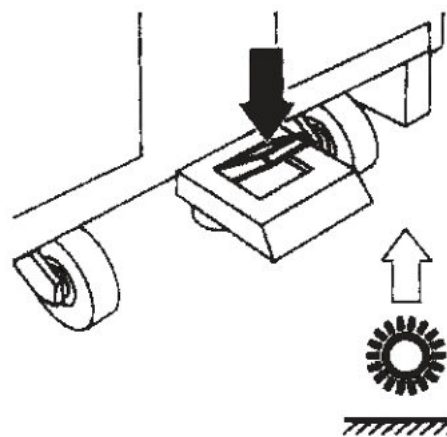
*Voorkom schade aan de oppervlak van de vloer door de borstel niet in stilstand te gebruiken en stop het draaien van de borstel als de machine stilstaat.*

12. Laat na de werkzaamheden de knoppen (6) los, druk de hoofdschakelaar (2) naar '0' en zet de borstel en trekkers omhoog met het pedaal (Afb. 4).



Afbeelding 3

P100514



Afbeelding 4

P100515

## DE TANKS LEGEN



### LET OP!

Leeg na de werkzaamheden altijd de vuilwatertank (15) zodat er geen water uit de tank loopt (bijvoorbeeld bij bruske bewegingen van de machine).

De vuilwatertank (15) heeft een automatische sluitklep (24) om te voorkomen dat het reinigingsmiddel in het aanzuigstelsel komt. Als de aanzuiging wordt gestopt, moet de vuilwatertank worden geleegd. De machine zuigt geen water op als de klep is gesloten.

Als de vuilwatertank (15) vol is, kunt u de tank als volgt legen:

1. Druk de hoofdschakelaar (2) naar '0'.
2. Haak de stekker uit het stopcontact.
3. Zet de borstel en trekkers omhoog met het pedaal (25).
4. Breng de machine naar de aangewezen 'verzamelzone'.
5. Verwijder de vuilwatertank handmatig en leeg de tank.
6. Vul de vuilwatertank na de werkzaamheden met schoon water.

## DE MACHINE TRANSPORTEREN

1. Berg de voedingskabel op in de steun van het stuur.
2. Ontgrendel het stuur (8) met de hendel (9).
3. Draai het stuur naar de eindaanslag boven de afdekking van de machine.
4. Vergrendel het.

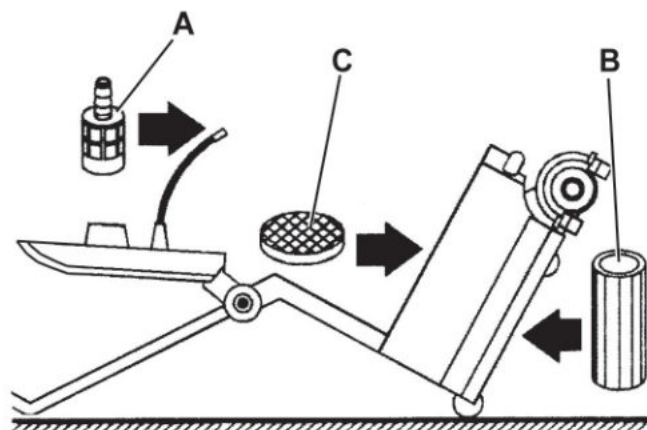


### LET OP!

Zet de machine niet omhoog met het stuur ingeklapt. Til de machine tijdens het transport alleen op bij de specifieke punten (10) en (11).

## NA GEBRUIK VAN DE MACHINE

1. Druk de hoofdschakelaar (2) naar '0'.
2. Zet de borstel en trekkers omhoog met het pedaal (25).
3. Haal de stekker uit het stopcontact en berg de kabel op.
4. Leeg het reservoir voor het reinigingsmiddel (14) en spoel het met schoon water.
5. Leeg de vuilwatertank (15) en spoel deze met schoon water.
6. Controleer de slangen en vervang ze als ze zijn beschadigd.
7. Haal de borstel (20) los en reinig deze met schoon water.
8. Controleer de kanalen in de trekkers (18 - 19) en spoel ze met schoon water.
9. Controleer het filter voor het reinigingsmiddel (A, Afb. 5) en het voorfilter (B). Spoel ze met schoon water en vervang ze als ze zijn beschadigd.
10. Controleer het afvoerfilter (C). Reinig het met lucht en vervang het als het verstopt is.
11. Zet de machine op een schone, droge plek.



Afbeelding 5

P100516

## ONDERHOUD

De levensduur van de machine en de optimale veilige werking ervan worden geholpen door nauwkeurig en regelmatig onderhoud. Hieronder staat het verkorte schema voor regelmatig onderhoud. De aangegeven perioden zijn afhankelijk van de specifieke werkomstandigheden en worden bepaald door de verantwoordelijke persoon voor onderhoud.



**LET OP!**

*De onderhoudswerkzaamheden moeten worden uitgevoerd terwijl de machine is uitgeschakeld en de voedingskabel van het stroomnet is ontkoppeld.*

*Lees altijd alle instructies in het hoofdstuk Veiligheid.*

Alle regelmatige of buitengewone onderhoudswerkzaamheden moeten worden uitgevoerd door bevoegd personeel of bij een bevoegd servicecentrum.

In deze handleiding worden alleen de eenvoudigste en meest voorkomende onderhoudswerkzaamheden beschreven.



**OPMERKING**

*De procedures voor de onderhoudswerkzaamheden die niet in het vastgelegde onderhoudsschema staan, vindt u in de werkplaatshandleiding, die bij de verschillende servicecentra ligt.*

## ONDERHOUDSSHEMA

Procedure	Dagelijks, na gebruik van de machine	Wekelijks	Maandelijks	Jaarlijks
Reiniging van de borstel				
Reiniging van de trekkers				
Reiniging van de tanks en van het aanzuigrooster				
Reiniging en controle van de slangen				
Controle en reiniging van de filters				
Controle van de voedingskabel				
Controle van de sproeier				
Controle en vervanging van de rubbers van de trekkers				
Controle en vervanging van de koolborstels van de motor van het aanzuigstelsysteem				(1)

(1) Onderhoud door een geautoriseerd Nilfisk Alto-servicecentrum.

## REINIGING, CONTROLE EN VERVANGING VAN DE TREKKERS



**OPMERKING**

*Voor een goede reiniging moeten de trekkers schoon zijn en de rubbers in goede staat.*



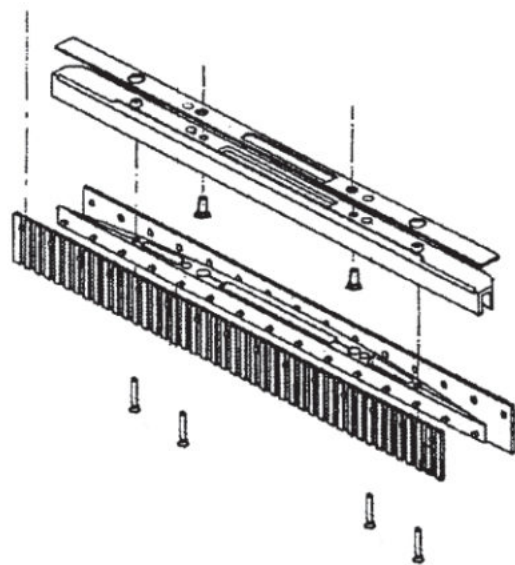
**WAARSCHUWING!**

*Wij raden u aan werkhandschoenen te dragen als u de trekkers reinigt omdat er vuil aan kan blijven hangen.*

Als de rubbers van de trekkers waterstrepen achterlaten, zijn ze waarschijnlijk vuil of beschadigd. Maak de rubbers los, spoel ze met schoon water en controleer de toestand van de rubbers.

Controleer of de rubbers heel zijn en geen sneden of scheuren vertonen, vervang ze anders als volgt:

1. Druk de hoofdschakelaar (2) naar '0'.
2. Haak de stekker uit het stopcontact.
3. Verwijder de tanks.
4. Kantel de machine naar achteren.
5. Haal de twee schroeven van de trekker (Afb. 6) los.
6. Verwijder de trekker en vervang de rubbers.



Afbeelding 6

P100517



## REINIGING VAN DE BORSTEL



### WAARSCHUWING!

Wij raden u aan werkhandschoenen te dragen als u de borstel reinigt omdat er vuil aan kan blijven hangen.



### LET OP!

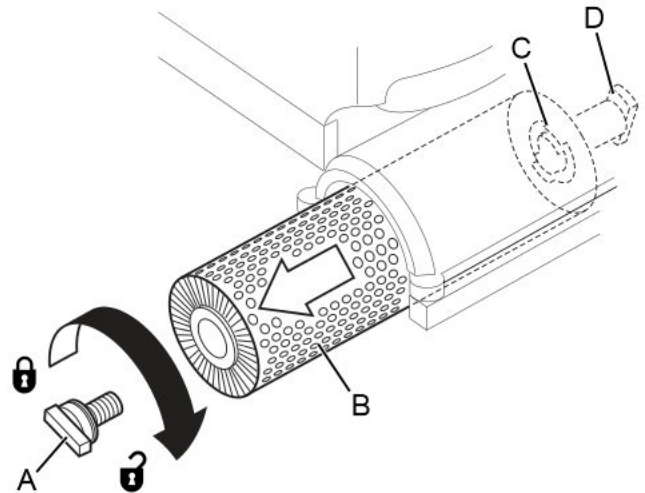
Bewegende onderdelen - haal de stekker uit het stopcontact voordat u onderhoud aan de machine uitvoert.

### Demontage

1. Draai de schroef (A, Afb. 7) met de hand rechtsom los.
2. Haal de borstel (B) uit het schrobdek.
3. Reinig en spoel de borstel met water en reinigingsmiddel.
4. Controleer of de haren van de borstel heel zijn en niet overmatig versleten. Anders moet de borstel worden vervangen.

### Montage

5. Steek de borstel met de geleiders van de naaf (C, Afb. 7) in de overbrengingsas (D) zoals aangegeven in de afbeelding.
6. Draai de schroef (A) met de hand linksom vast, zodat de borstel (B) wordt vastgezet op de overbrengingsas.



Afbeelding 7

P100518



### LET OP!

Wanneer de machine niet perfect is gemonteerd, kan er letsel bij personen en schade aan de uitrusting ontstaan. Controleer altijd of alle onderdelen zijn gemonteerd voordat de machine in gebruik wordt genomen. Controleer de machine vóór gebruik altijd zorgvuldig.

### Beschikbare typen cilindrische borstels en handleiding voor toepassing ervan (alleen suggesties)

Beschikbare typen borstels	Nylon	Aglite Grit
Beton		
Terrazzovloeren		
Keramietegels/breukstenen		
Marmer		
Vinyltegels		
Rubberen tegels		

## STORINGEN LOKALISEREN

Probleem	Waarschijnlijke oorzaak	Herstelactie
Er is geen stroom. De motoren starten niet.	De voedingskabel is stuk of niet aangesloten op het stroomnet.	Vervang de kabel (*) of sluit deze aan.
	Schakelaar defect op paneel.	Druk op de schakelaar (*).
De aanzuiging van het vuile water is onvoldoende of nul.	De trekkers zijn vuil of de runners van de trekkers zijn versleten of beschadigd.	Reinig de trekkers of vervang ze.
	Koppeling van aanzuiging verstopt.	Reinigen.
	Aanzuigslang los of defect.	Reinigen, aansluiten of vervangen.
	Pakking van reservoir defect.	Vervangen.
	Voorfilter van turbine vuil.	Reinigen.
Er is onvoldoende toevoer van reinigingsmiddel naar de borstel.	Het filter van het reinigingsmiddel is vuil.	Reinigen of vervangen.
De borstel draait niet.	De aandrijfriem is los of gescheurd.	Afstellen of vervangen (*).
	De borstel is niet goed geplaatst.	Monteer hem op de juiste manier.
	De motor van de borstel is defect.	Vervangen (*).
De trekker veroorzaakt strepen op de vloer.	Er zitten afvaldeeltjes onder de rubbers van de trekker.	Verwijder het vuil.
	De rubbers van de trekker zijn afgesleten, afgeschilferd of beschadigd.	Vervang de rubbers.
Reiniging van de vloer onvoldoende.	Borstel versleten.	Vervangen.
	Borstel te zacht.	Gebruik een hardere borstel.
	Te hoge werksnelheid.	Werk met een lagere snelheid

(\*) Onderhoud door een geautoriseerd Nilfisk Alto-servicecentrum.

Neem voor meer informatie contact op met de Nilfisk Alto-servicecentra. Zij beschikken over de servicehandleiding.

## VERWIJDERING

Als de machine wordt afgedankt, moet hij naar een bevoegd verwijderingsbedrijf worden gebracht.

Voordat de machine wordt afgedankt, moeten de volgende materialen worden verwijderd en gescheiden en vervolgens volgens de geldende milieunormen naar de betreffende afvalverwerkingsbedrijven worden gebracht:

- Borstel
- Elektrische en elektronische onderdelen (\*)

(\*) Raadpleeg met name voor het afdanken van elektrische en elektronische onderdelen uw plaatselijke Nilfisk Alto-kantoor.

[www.nilfisk-alto.com](http://www.nilfisk-alto.com)

**HEAD QUARTER  
DENMARK**  
Nilfisk-Advance Group  
Sognevej 25  
DK-2605 Brøndby  
Tel.: (+45) 4323 8100  
E-mail: [mail.com@nilfisk-advance.com](mailto:mail.com@nilfisk-advance.com)

**Nilfisk  
ALTO**  
works for you

Bedienungsanleitung auf [www.gluesing.net](http://www.gluesing.net)