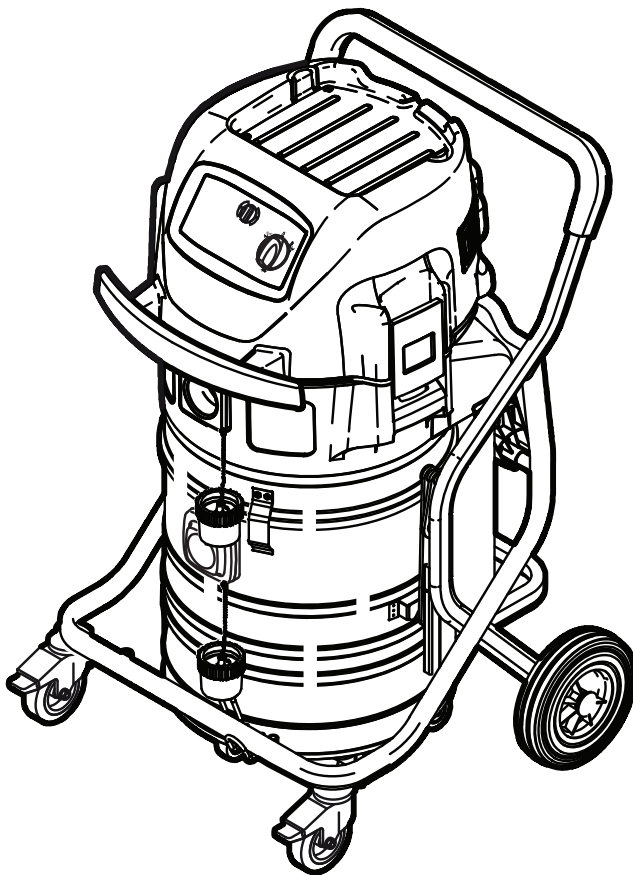




ATTIX 995-0H/M SD XC Type 22 Operating Instructions



Nilfisk
ALTO
Why Compromise

Inhalt

1	Wichtige Sicherheitshinweise	2
2	Beschreibung	2.1 Bedienelemente	10
		2.2 Bedienfeld	11
3	Vor der Inbetriebnahme	3.1 Gerät zusammenbauen.....	12
		3.1.1 Zubehör aus der Verpackung entnehmen	12
		3.1.2 Vor der Inbetriebnahme.....	13
		3.1.3 Sicherheits-Filtersack einsetzen.....	13
		3.1.4 Entsorgungssack einsetzen	15
4	Bedienung / Betrieb	4.1 Anschlüsse	17
		4.1.1 Elektrischer Anschluss	17
		4.2 Gerät einschalten	17
		4.2.1 Schalter „ I-O-II “	17
		4.3 Volumenstrom-Überwachung prüfen	17
		4.4 Akustisches Warnsignal	17
		4.5 Filterelement abreinigen.....	18
5	Anwendungsgebiete und Arbeitsmethoden	5.1 Arbeitstechniken.....	19
		5.1.1 Trockene Stoffe saugen.....	19
		5.1.2 Flüssigkeiten saugen.....	19
6	Nach der Arbeit	6.1 Sauger ausschalten und aufbewahren	20
7	Wartung	7.1 Wartungsplan	21
		7.2 Wartungsarbeiten	21
		7.2.1 Antistatik-Klammern überprüfen.....	21
		7.2.2 Schmutzbehälter entleeren	22
		7.2.3 Entsorgungssack wechseln	23
		7.2.4 Sicherheits-Filtersack wechseln	24
		7.2.5 Filterelement "H" wechseln	25
		7.2.6 Motorzuluft-Filter wechseln	26
8	Behebung von Störungen	27
9	Sonstiges	9.1 Gerät der Wiederverwertung zuführen	28
		9.2 Garantie.....	28
		9.3 Prüfungen und Zulassungen	28
		9.4 EG-Konformitätserklärung.....	28
		9.5 Technische Daten.....	29
		9.6 Ergänzendes Zubehör.....	29

D 1 Wichtige Sicherheitshinweise

Kennzeichnung der Sicherheitshinweise



Bevor Sie das Gerät in Betrieb nehmen, lesen Sie unbedingt dieses Dokument durch und bewahren Sie es griffbereit auf.

	GEFAHR
	Gefahr, die unmittelbar zu schweren und irreversiblen Verletzungen oder zum Tod führt.

	WARNUNG
	Gefahr, die zu schweren Verletzungen oder zum Tod führen kann.

	VORSICHT
	Gefahr, die zu leichten Verletzungen oder Sachschäden führen kann.

Das Gerät darf

- nur von Personen benutzt werden, die in der Handhabung unterwiesen und ausdrücklich mit der Bedienung beauftragt sind
- nur unter Aufsicht betrieben werden
- nicht von Kindern benutzt werden

Das Bedienpersonal des Gerätes ist vor der Arbeit zu informieren über

- die Handhabung des Gerätes
- vom aufzusaugenden Material ausgehende Gefahren
- die sichere Beseitigung des aufgesaugten Materials

1. Jede sicherheitsbedenkliche Arbeitsweise unterlassen.
2. Nie ohne Filter saugen.
3. In folgenden Situationen Gerät abschalten und Netzstecker ziehen:
 - vor dem Reinigen und Warten des Geräts
 - vor dem Auswechseln von Teilen
 - vor dem Umrüsten des Gerätes
 - bei Schaumentwicklung oder Flüssigkeitsaustritt

Das Betreiben des Geräts unterliegt den geltenden nationalen Bestimmungen. Neben der Betriebsanleitung und den im Verwendungsland geltenden verbindlichen Regelungen zur Unfallverhütung sind auch die anerkannten fachtechnischen Regeln für sicherheits- und fachgerechtes Arbeiten zu beachten.

Verwendungszweck des Gerätes

Seit 1997 gibt es eine neue Einteilung der gesundheitsgefährlichen Stäube und diesen zugeordnete Absauggeräte. Die Einteilung ist geregelt in IEC 60335-2-69 (weltweit) und in EN 60335-2-69 (europaweit).

Der Sicherheitsaufkleber auf der Maschine enthält folgende Warnhinweise: Dieses Gerät enthält die Gesundheit gefährdenden Staub.

Entleerung und Wartungsarbeiten, einschließlich Entfernen des Staubsammlers, dürfen nur durch Befugte durchgeführt werden, die dabei geeignete Schutzbekleidung tragen. Der Betrieb darf nur erfolgen, wenn zuvor die komplette Filteranlage eingebaut und geprüft wurde.



Staubklasse M (mittel). Zu dieser Staubklasse gehören Stäube mit MAK-Werten¹⁾ > 0,1 mg/m³ sowie Holzstäube. Sauger dieser Staubklasse werden als Gesamtgerät geprüft. Der maximale Durchlassgrad beträgt 0,1%, die Entsorgung muss staubarm erfolgen.



Staubklasse H (hoch). Zu dieser Staubklasse gehören Stäube mit MAK-Werten¹⁾, sämtliche krebserzeugende Stäube und Stäube, die mit Krankheitserregern behaftet sind. Sauger dieser Staubklasse werden als Gesamtgerät geprüft. Der maximale Durchlassgrad beträgt 0,005%, die Entsorgung muss staubfrei erfolgen.

Geräte, die in Zone 22 verwendet werden können, sind als Typ 22 Sicherheitssauger gekennzeichnet.



- Diese Geräte eignen sich zur Aufnahme von Staub der Staubklassen L, M bzw. H.
- Zone 22 ist die Bezeichnung für Bereiche, in denen brennbare Stäube nur kurzzeitig auftreten (d.h. weniger als 10 Stunden pro Jahr).
- Maschinen vom Typ 22 können als Staubabscheider eingesetzt werden.

Alle Sicherheitssauger müssen über eine Volumenstromüberwachung verfügen um eine minimale Luftgeschwindigkeit von $V_{\min} = 20$ m/s sicherzustellen.

Der Sicherheitssauger ATTIX 995-0H/M SD XC Type 22 eignet sich zur Aufnahme von:

- Nicht brennbaren Flüssigkeiten (Flammpunkt 55 °C oder höher).
- Sägespänen und die Gesundheit gefährdenden Stäuben, einschließlich Stäuben mit MAK-Werten, Krebs erregende Stäube und solche, die Keime und Krankheitserreger enthalten.
- brennbaren, trockenen Stäuben in Zone 22.

Das Gerät darf nur zum Absaugen eingesetzt werden, wenn sichergestellt ist, dass keine wirksamen Zündquellen eingesaugt werden können.

Leitfähige Absaugeinrichtungen, z.B. Absaughauben an Maschinen, und leitfähige Teile von Bearbeitungsmaschinen, z.B. Geräte der Schutzklasse II, die nicht über das Gerät geerdet sind, müssen zum Vermeiden von elektrostatischer Aufladung anderweitig geerdet sein.

Beim Auf- oder Absaugen von brennbaren Stäuben in Zone 22 muss

¹⁾ MAK = Maximale Arbeitsplatz-Konzentration
Übersetzung der Originalanleitung



der Staubsammelbehälter bei Bedarf, jedoch stets nach jedem Gebrauch entleert werden.

Das Gerät darf nur benutzt werden, wenn alle Filter, auch der Filter für die Motor-Kühlluft eingebaut und nicht beschädigt sind.

Stellen Sie durch regelmäßige Reinigung sicher, dass sich kein Staub auf dem Gerät absetzt.

Das Gerät ist nicht geeignet zum Absaugen an laufenden Bearbeitungsmaschinen, die Zündquellen produzieren können.

Bei Entstaubern muss eine ausreichende Luftwechselrate im Raum vorhanden sein, wenn die Abluft des Gerätes in den Raum zurückgeht (beachten Sie hierzu die für Sie gültigen nationalen Bestimmungen).

Das Gerät ist für den gewerblichen Gebrauch geeignet, wie z. B. in

- Hotels, Schulen, Krankenhäusern, Fabriken, Läden, Büros, Vermietergeschäften

Jede darüber hinausgehende Verwendung gilt als nicht bestimmungsgemäß. Für hieraus resultierende Schäden haftet der Hersteller nicht.

Zur bestimmungsgemäßen Verwendung gehört auch die Einhaltung der vom Hersteller vorgeschriebenen Betriebs-, Wartungs- und Instandhaltungsbedingungen.

Transport

1. Vor dem Transport alle Verriegelungen des Schmutzbehälters schließen.
2. Beide Einlassfittings am Schmutzbehälter mit Stopfen verschließen.
3. Das Gerät nicht kippen, wenn sich Flüssigkeit im Schmutzbehälter befindet.
4. Gerät nicht mit Kranhaken hochheben.

Lagerung

1. Gerät trocken und frostgeschützt lagern.

Elektrischer Anschluss

1. Gerät über einen Fehlerstromschutzschalter anschließen.
2. Beachten Sie, dass beim Auf- und Absaugen von brennbaren Stäuben in Zone 22 Verlängerungsleitungen, Kupplungssteckvorrichtungen und Adapter nicht benutzt werden dürfen.
3. Anordnung der stromführenden Teile (Steckdosen, Stecker und Kupplungen) und die Verlegung der Verlängerungsleitung so wählen, dass die Schutzklasse erhalten bleibt.
4. Stecker und Kupplungen von Netzanschlussleitungen müssen wasserdicht sein.

Verlängerungsleitung

Als Verlängerungsleitung nur die vom Hersteller angegebene oder eine höher wertige Ausführung verwenden.

Auf Mindestquerschnitt der Leitung achten:

Kabellänge	Querschnitt	
	< 16 A	< 25 A
bis 20 m	1,5 mm ²	2,5 mm ²
20 bis 50 m	2,5 mm ²	4,0 mm ²

Wartung, Reinigung und Reparatur

Bei den folgenden Arbeiten darauf achten, dass nicht unnötig Staub aufgewirbelt wird. P2-Atemschutzmaske tragen.

Nur Wartungsarbeiten ausführen, die in der Betriebsanleitung beschrieben sind.

Vor dem Reinigen und Warten des Gerätes ist grundsätzlich der Netzstecker zu ziehen.

Zur Wartung und Reinigung muss das Gerät so behandelt werden, dass keine Gefahr für das Wartungspersonal und andere Personen entsteht.

Im Wartungsbereich

1. gefilterte Zwangsentlüftung anwenden
2. Schutzkleidung tragen
3. den Wartungsbereich so reinigen, dass keine gefährlichen Stoffe in die Umgebung gelangen



Bevor das Gerät aus dem mit gefährlichen Stoffen belasteten Gebiet entfernt wird

1. das Äußere des Gerätes absaugen, sauber abwischen oder das Gerät dicht verpacken
2. dabei die Verteilung abgelagerten gefährlichen Staubes vermeiden

Warnung: Das Filterelement nach dem Entfernen aus dem Gerät nicht erneut verwenden (gilt nur für Klasse H Geräte).

Bei Wartungs- und Reparaturarbeiten müssen alle verunreinigten Teile, die nicht zufriedenstellend gereinigt werden konnten


1. in undurchlässigen Beuteln verpackt
2. in Übereinstimmung mit den für die Beseitigung gültigen Vorschriften entsorgt werden


Mindestens ein Mal pro Jahr ist eine technische Überprüfung von einem Techniker von Nilfisk-ALTO oder durch eingewiesenes Personal vorzunehmen, bei der die Filter, der luftdichte Verschluss und die Steuerung zu prüfen sind. Laut der Vorschrift AA.22.201.2 sind Anlagen der Klasse H ein Mal pro Jahr bezüglich der Filterwirkung zu überprüfen. Wenn die Leistung des Filters nicht den Forderungen für Staubklasse H entspricht, ist er auszuwechseln, wobei der neue Filter entsprechend AA.22.201.2 geprüft werden muss.


Gefahren

D


Elektrik

	GEFAHR
	<p>Stromschlag durch defekte Netzanschlussleitung. Das Berühren einer defekten Netzanschlussleitung kann zu schweren oder tödlichen Verletzungen führen.</p> <ol style="list-style-type: none"> 1. Netzanschlussleitung nicht beschädigen (z. B. durch Überfahren, Zerren, Quetschen). 2. Netzanschlussleitung regelmäßig auf Beschädigungen prüfen (z. B. Rissbildung, Alterung). 3. Defekte Netzanschlussleitung vor dem weiteren Gebrauch des Geräts durch den Nilfisk-Alto-Service oder eine Elektrofachkraft ersetzen lassen.

	GEFAHR
	<p>Spannungsführende Teile im Saugeroberteil. Der Kontakt zu spannungsführenden Teilen führt zu schweren oder tödlichen Verletzungen.</p> <ol style="list-style-type: none"> 1. Saugeroberteil nie mit Wasser abspritzen.




	VORSICHT
	<p>Beschädigung durch ungeeignete Netzspannung. Das Gerät kann beschädigt werden, wenn es an eine ungeeignete Netzspannung angeschlossen wird.</p> <ol style="list-style-type: none"> 1. Prüfen, ob die auf dem Typenschild angegebene Spannung mit der örtlichen Netzspannung übereinstimmt.

Flüssigkeiten saugen


	VORSICHT
	<p>Aufsaugen von Flüssigkeiten. Aufgrund der Bauart besitzen Geräte mit Absetzbehälter (SD) keine automatische Füllstandsüberwachung. Es besteht die Gefahr der Beschädigung des Gerätes durch Überfüllung oder von Schäden durch das Auslaufen der aufgesaugten Flüssigkeit.</p> <ol style="list-style-type: none"> 1. Nie mehr als 40 Liter auf einmal aufsaugen. 2. Sauger ausschalten und den Schmutzbehälter entleeren.




Gefährliche Materialien

	WARNUNG
	<p>Gefährliche Materialien.</p> <p>Das Saugen gefährlicher Materialien kann zu schweren oder tödlichen Verletzungen führen.</p> <p>1. Folgende Materialien dürfen nicht gesaugt werden:</p> <ul style="list-style-type: none"> - heiße Materialien (glimmende Zigaretten, heiße Asche usw.) - brennbare, explosive, aggressive Flüssigkeiten (z.B. Benzin, Lösungsmittel, Säuren, Laugen usw.) - Gemische brennbarer Stäube mit Flüssigkeiten - explosionsgefährliche oder diesen gleichgestellte Stoffe im Sinne von §1 Sprengstoffgesetz - brennbare Stäube mit extrem niedriger Mindest-Zündenergie $ME < 1 \text{ mJ}$ (nationale Zusatzbestimmungen beachten) - Reaktionsfreudiger Staub oder Staub mit hoher Affinität zu Sauerstoff
	
<p>Bei Staubpartikeln, die Titan oder Magnesium enthalten, gelten zusätzliche Anforderungen. Wenden Sie sich bitte an die nationale Arbeitsbehörde oder den Hersteller des Staubsaugers.</p>	
	WARNUNG
<p>Wenn der Staubsauger für die Aufnahme von Staubklasse H eingesetzt wurde, muss das Gerät vor der nächsten Nutzung für Staubklasse M oder niedriger gründlich gereinigt werden.</p>	

Ersatzteile und Zubehör

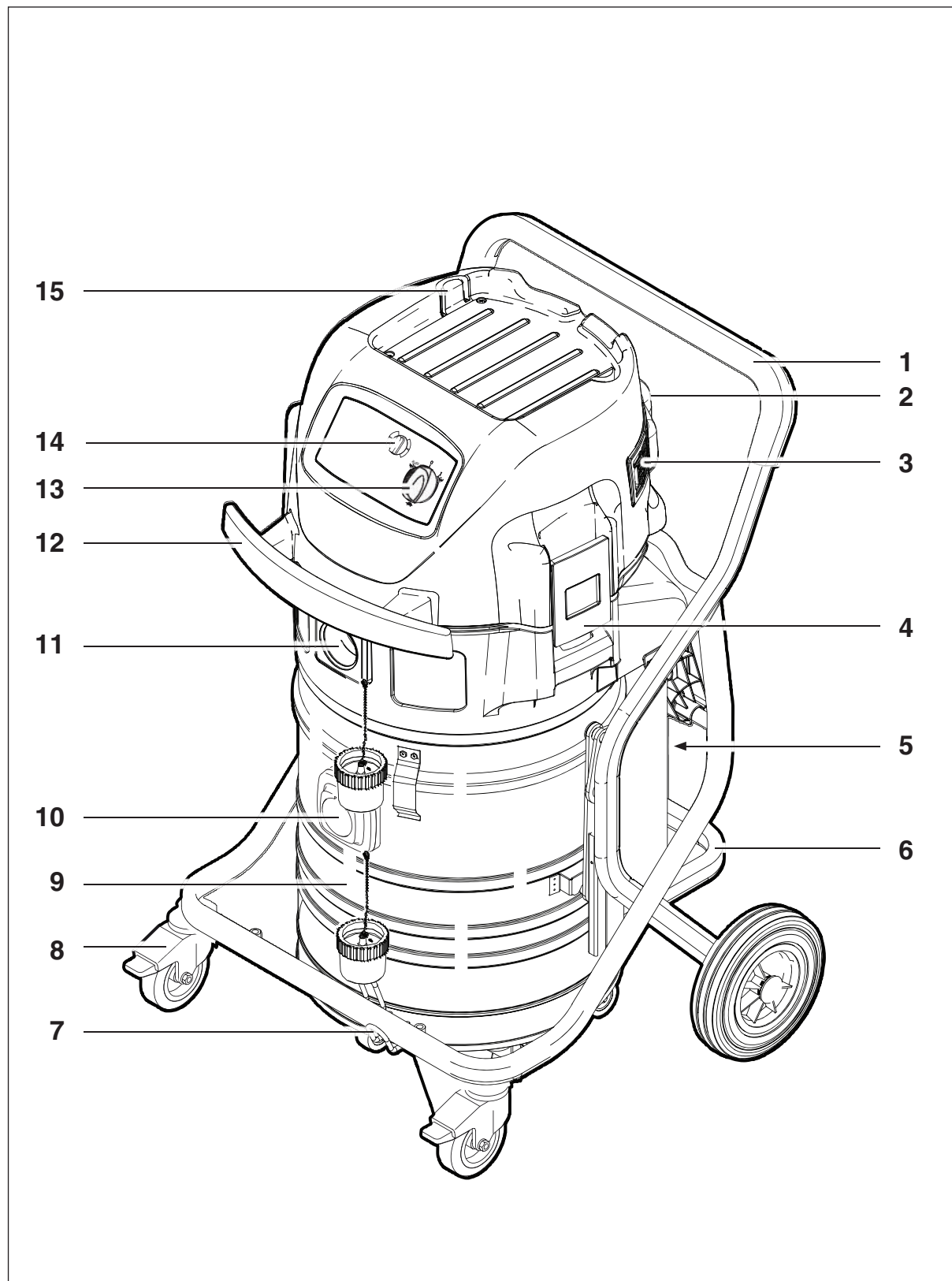
VORSICHT	
	<p>Ersatz- und Zubehörteile.</p> <p>Nutzen sie zum Auf- und Absaugen brennbarer Stäube in Zone 22 nur Zubehör, welches durch den Hersteller für Typ 22-Geräte zugelassen wurde. Die Nutzung von anderem Zubehör kann Explosionsgefahr hervorrufen.</p> <p>Die Verwendung von nicht originalen Ersatz- und Zubehörteilen kann die Sicherheit des Geräts beeinträchtigen.</p> <ol style="list-style-type: none"> 1. Nur Ersatz- und Zubehörteile von Nilfisk-Alto verwenden. 2. Nur die mit dem Gerät gelieferten oder in der Betriebsanleitung spezifizierten Bürsten verwenden.

Schmutzbehälter entleeren

VORSICHT	
	<p>Umweltgefährdende Saugmaterialien.</p> <p>Saugmaterialien können eine Gefahr für die Umwelt darstellen.</p> <ol style="list-style-type: none"> 1. Sauggut gemäß den gesetzlichen Bestimmungen entsorgen.

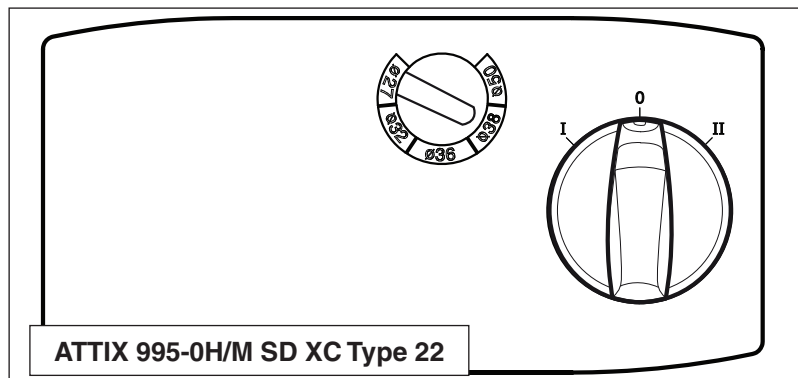
D 2 Beschreibung

2.1 Bedienelemente



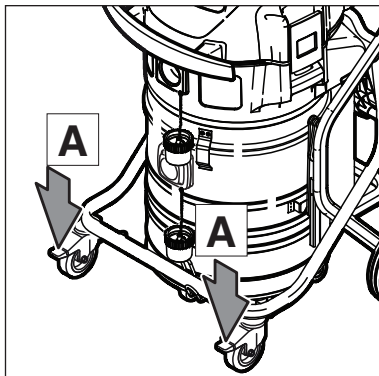
- 1 Schubbügel
- 2 Ausblasöffnung für Abluft
- 3 Ansaugöffnung für Frischluft / Motorzuluft-Filter
- 4 Verschlussklammer
- 5 Griff zur Entnahme des Schmutzbehälters
- 6 Schwenkbügel zum Absetzen des Schmutzbehälters
- 7 Halter für Bodendüse
- 8 Lenkrolle mit Feststellbremse
- 9 Schmutzbehälter
- 10 Einlassfitting "H"
- 11 Einlassfitting "M"
- 12 Aufrollbügel für Anschlussleitung
- 13 Geräteschalter "I-0-II"
- 14 Schalter für Saugschlauchdurchmesser-Einstellung
- 15 Halter für Zubehör

2.2 Bedienfeld

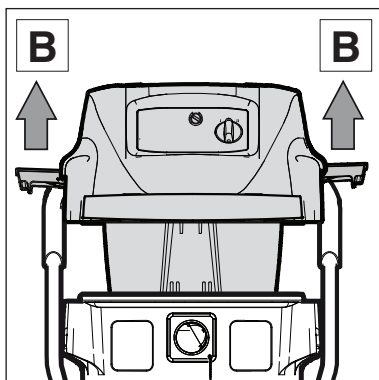


D 3 Vor der Inbetriebnahme

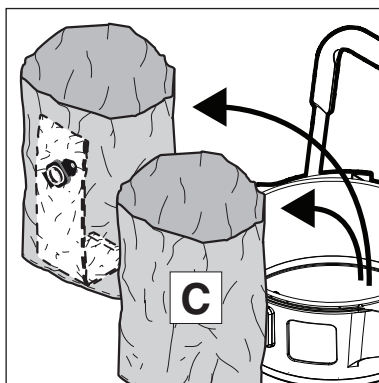
3.1 Gerät zusammenbauen 3.1.1 Zubehör aus der Verpackung entnehmen



1. Gerät und Zubehör aus der Verpackung entnehmen.
2. Der Netzstecker darf noch nicht in eine Steckdose gesteckt sein.
3. Feststellbremsen (A) an den beiden Lenkrollen einlegen.






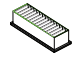
4. Verschlussklammern (B) öffnen und Saugeroberteil abnehmen.



5. Zubehörteile (C) aus dem Schmutzbehälter und der Verpackung entnehmen.

3.1.2 Vor der Inbetriebnahme

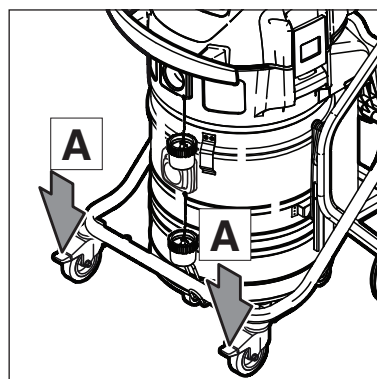
Je nach Gefährlichkeit der auf-/abzusaugenden Stäube muss der Sauger mit entsprechenden Filtern ausgerüstet werden:

Staubart	Filtersack/Entsorgungssack	
<ul style="list-style-type: none"> • Ungefährlicher Staub • Nicht krebserzeugende Stäube mit MAK-Werten > 0,1 mg/m³ (nationale Zusatzbestimmungen beachten) • Holzstaub • Explosiver Staub, Explosionsklasse St1, St2, St3 in Zone 22 		Entsorgungssack (5 Stück) Bestell-Nr. 302001480
<ul style="list-style-type: none"> • Alle Stäube mit MAK-Werten • Explosiver Staub, Explosionsklasse St1, St2, St3 in Zone 22 		Sicherheits-Filter-sack (5 Stück) Bestell-Nr. 302003473
<ul style="list-style-type: none"> • Alle Stäube mit MAK-Werten • Explosiver Staub, Explosionsklasse St1, St2, St3 in Zone 22 		Filterelement „H“ Bestell-Nr. 107400564
<ul style="list-style-type: none"> • Alle Stäube mit MAK-Werten • Explosiver Staub, Explosionsklasse St1, St2, St3 in Zone 22 		Motorzuluftfilter “TYPE 22” Bestell-Nr. 107400041

Vor dem Auf-/Absaugen von Stäuben mit MAK-Werten:

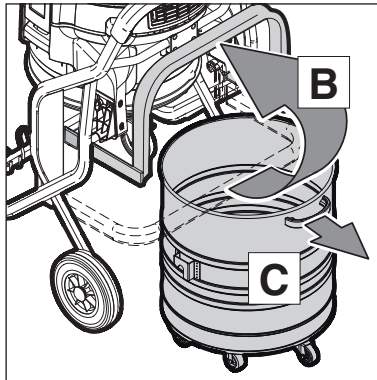
1. Prüfen, ob alle Filter vorhanden und richtig eingesetzt sind.
2. Sauger nicht mit beschädigten oder fehlender Antistatik-Klammer betreiben. Explosionsgefahr durch statische Entladung in explosionsfähiger Atmosphäre.
3. Schlauchdurchmesser und Saugschlauchdurchmessereinstellung müssen übereinstimmen.
4. Bei laufendem Motor Saugschlauch zuhalten. Fällt die Luftgeschwindigkeit im Saugschlauch unter 20 m/s, ertönt aus Sicherheitsgründen ein akustisches Warnsignal.

3.1.3 Sicherheits-Filtersack einsetzen

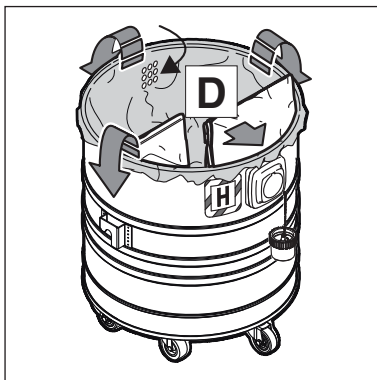


1. Der Netzstecker darf noch nicht in eine Steckdose gesteckt sein.
2. Feststellbremsen (A) an den beiden Lenkrollen einlegen.

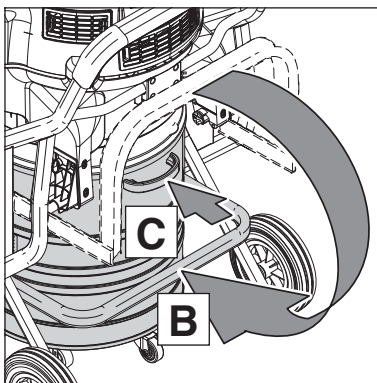
D



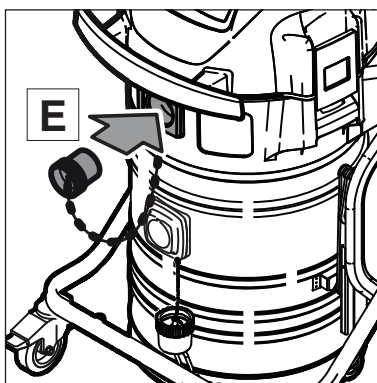
3. Bügel (B) nach oben schwenken.
4. Schmutzbehälter am Handgriff (C) aus dem Fahrgestell herausziehen.



5. Sicherheits-Filtersack (D) in den Schmutzbehälter einsetzen.
6. Oberen Rand des Entsorgungssackes über den Schmutzbehälterrand stülpen.

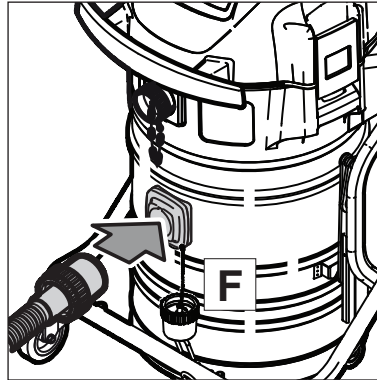


7. Schmutzbehälter (C) bis zum Anschlag in das Fahrgestell einschieben.
8. Bügel (B) mit wenig Kraftaufwand nach unten schwenken.

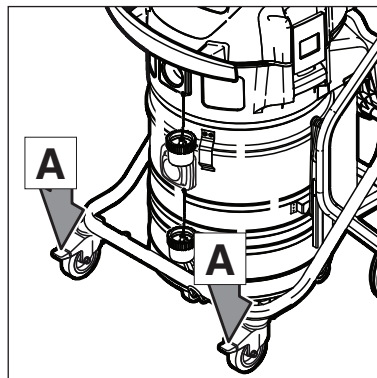


9. Einlassfitting "M" (oben) mit Stopfen (E) verschließen.

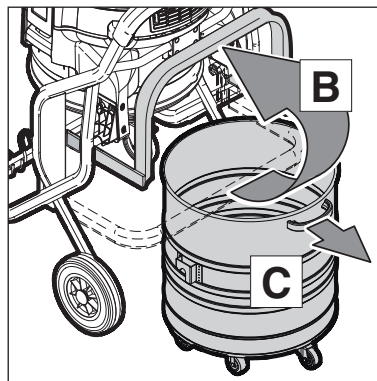
3.1.4 Entsorgungssack einsetzen



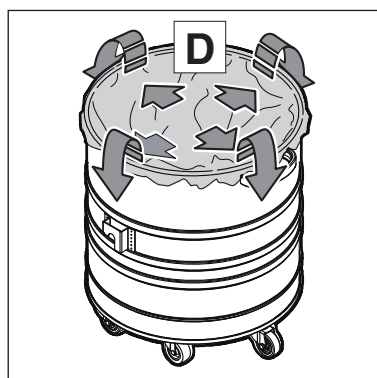
10. Saugschlauch an Einlassfitting "H" (unten) anschließen (F).



1. Der Netzstecker darf noch nicht in eine Steckdose gesteckt sein.
2. Feststellbremsen (A) an den beiden Lenkrollen einlegen.

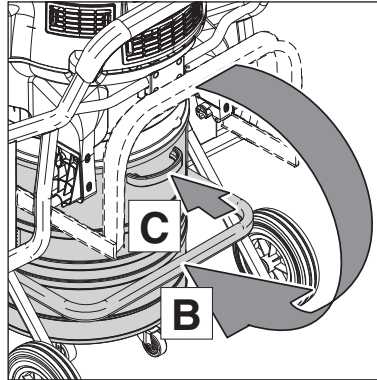


3. Bügel (B) nach oben schwenken.
4. Schmutzbehälter am Handgriff (C) aus dem Fahrgestell herausziehen.

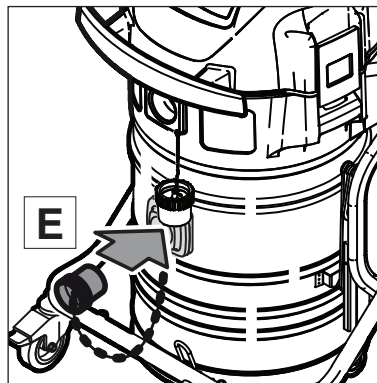


5. Entsorgungssack (D) in den Schmutzbehälter einsetzen.
6. Oberen Rand des Entsorgungssackes über den Schmutzbehälterrand stülpen.

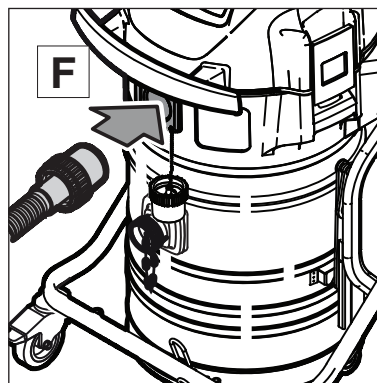
D



7. Schmutzbehälter (C) bis zum Anschlag in das Fahrgestell einschieben.
8. Bügel (B) mit wenig Kraftaufwand nach unten schwenken.



9. Einlassfitting "H" (unten) mit Stopfen (E) verschließen.



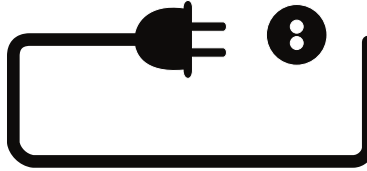
10. Saugschlauch an Einlassfitting "M" (oben) anschließen (F).

4 Bedienung / Betrieb

4.1 Anschlüsse

4.1.1 Elektrischer Anschluss

Die auf dem Typenschild angegebene Betriebsspannung muss mit der Spannung des Leitungsnetzes übereinstimmen.

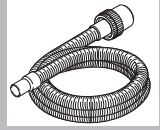



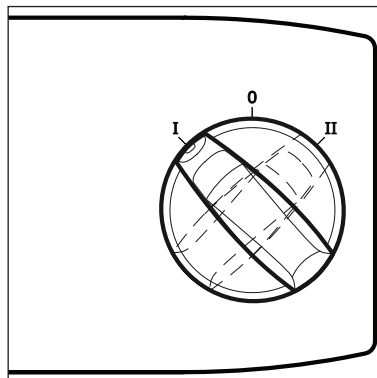
1. Darauf achten, dass der Sauger ausgeschaltet ist.
2. Stecker der Anschlussleitung in eine vorschriftsmäßig installierte Schutzkontaktsteckdose stecken.

4.2 Gerät einschalten

4.2.1 Schalter „I-0-II“

Schlauchdurchmesser und Saugschlauchdurchmessereinstellung müssen übereinstimmen:

	
ø27	ø27
ø32	ø32
ø36	ø36
ø38	ø38
ø50	ø50



Schalterstellung	Funktion
I	reduzierte Saugleistung
0	Aus
II	maximale Saugleistung

4.3 Volumenstrom-Überwachung prüfen

Vor dem Auf-/Absaugen von Stäuben mit MAK-Werten:

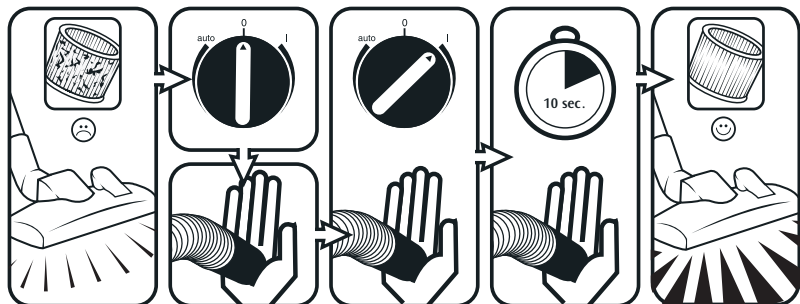
1. Prüfen, ob alle Filter, einschließlich Motorzuluft-Filter vorhanden und richtig eingesetzt sind.
2. Bei laufendem Motor Saugschlauch zuhalten, nach ca. 1 Sekunde ertönt ein akustisches Warnsignal.

4.4 Akustisches Warnsignal

Fällt die Luftgeschwindigkeit im Saugschlauch unter 20 m/s, ertönt aus Sicherheitsgründen ein akustisches Warnsignal, siehe Abschnitt „Behebung von Störungen“.

4.5 Filterelement abreinigen

Nur nach dem Aufsaugen ungefährlicher
Stäube mit Entsorgungssack.



Um eine gleichbleibend hohe Saugleistung zu gewährleisten wird das Filterelement während des Betriebs automatisch abgereinigt. Bei extrem starker Verschmutzung des Filterelements empfehlen wir eine Vollabreinigung.

1. Sauger ausschalten.
2. Düsen- oder Saugschlauchöffnung mit der flachen Hand verschließen.
3. Geräteschalter in Stellung „I“ bringen und Sauger für ca. 10 Sekunden bei verschlossener Saugschlauchöffnung laufen lassen.

5 Anwendungsgebiete und Arbeitsmethoden

5.1 Arbeitstechniken

Ergänzendes Zubehör, Saugdüsen und Saugschläuche können, wenn sie korrekt eingesetzt werden, die Reinigungswirkung verstärken und den Reinigungsaufwand verringern.

Wirkungsvolle Reinigung wird erreicht durch Beachtung einiger weniger Richtlinien, kombiniert mit Ihren eigenen Erfahrungen in speziellen Bereichen.

Hier finden Sie einige grundsätzliche Hinweise.

5.1.1 Trockene Stoffe saugen

Vor dem Aufsaugen trockener Stoffe mit MAK-Werten muss immer ein Sicherheits-Filtersack im Behälter eingelegt sein. Bestell-Nr. siehe Abschnitt „Zubehör“.

Zum Aufsaugen ungefährlicher Stäube empfehlen wir die Verwendung eines Entsorgungssackes. Bestell-Nr. siehe Abschnitt „Zubehör“. Das aufgesaugte Material ist dann einfach und hygienisch zu entsorgen.

Nach dem Aufsaugen von Flüssigkeiten ist das Filterelement feucht. Ein feuchtes Filterelement setzt sich schneller zu, wenn trockene Stoffe aufgesaugt werden. Aus diesem Grund sollte das Filterelement vor dem Trockensaugen ausgewaschen und getrocknet oder durch ein trockenes ersetzt werden.

5.1.2 Flüssigkeiten saugen

VORSICHT!

Brennbare Flüssigkeiten dürfen nicht aufgesaugt werden.

Vor dem Aufsaugen von Flüssigkeiten muss grundsätzlich der Filtersack/Entsorgungssack entfernt werden.

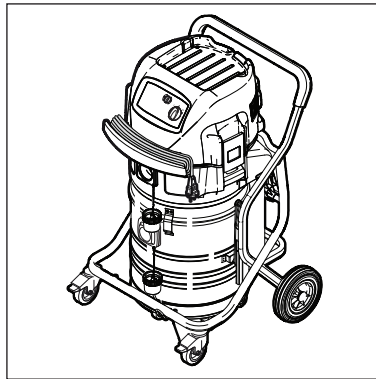
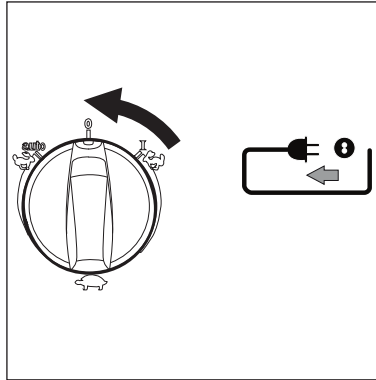
Die Verwendung eines separaten Filterelements oder Filtersiebes wird empfohlen.

Bei Schaumentwicklung Arbeit sofort beenden und Behälter entleeren.

Zur Reduzierung der Schaumentwicklung Schaumkiller Nilfisk-Alto Foam Stop benutzen (Best.-Nr. siehe Abschnitt „Zubehör“).

D 6 Nach der Arbeit

6.1 Sauger ausschalten und aufbewahren



1. Das Äußere des Gerätes absaugen, sauber abwischen oder das Gerät dicht verpacken
2. Gerät ausschalten und Netzstecker aus der Steckdose ziehen.
3. Saugschlauch vom Gerät trennen und Einlassfitting mit Stopfen verschließen.
4. Anschlussleitung aufrollen und am Handgriff einhängen.
5. Behälter entleeren, Sauger reinigen.
6. Nach dem Aufsaugen von Flüssigkeiten: Saugeroberteil getrennt abstellen, damit das Filterelement trocknen kann.
7. Den Sauger in einem trockenen Raum abstellen, geschützt gegen unbefugte Benutzung.

7 Wartung

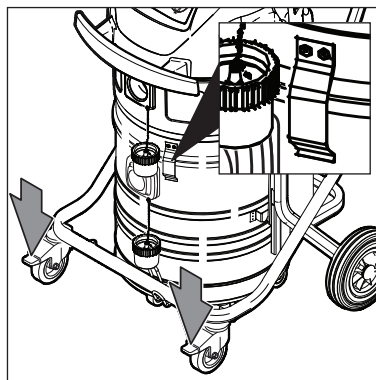
7.1 Wartungsplan

		Beim Wechseln von Filtersack, Entsorgungssack oder Filterelement	nach der Arbeit	bei Bedarf
7.2.1	Antistatik-Klammern überprüfen	●		
7.2.2	Schmutzbehälter entleeren		●	
7.2.3	Entsorgungssack wechseln			●
7.2.4	Sicherheits-Filtersack wechseln			●
7.2.5	Filterelement "H" wechseln			●
7.2.6	Motorzuluft-Filter wechseln			●

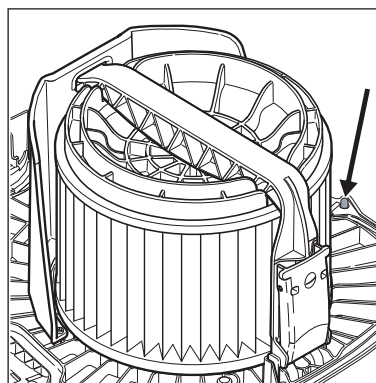
7.2 Wartungsarbeiten

7.2.1 Antistatik-Klammern überprüfen

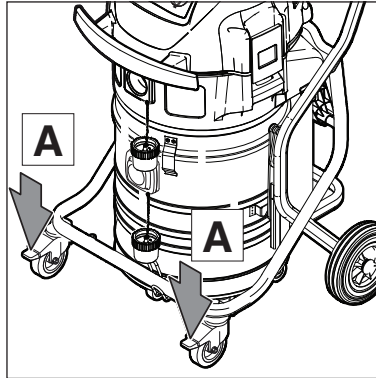
Sauger nicht mit beschädigten oder fehlenden Antistatik-Klammern betreiben. Explosionsgefahr durch statische Entladung in explosionsfähiger Atmosphäre.



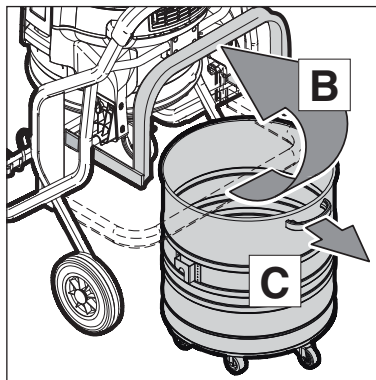
1. Antistatik-Klammern auf Beschädigung prüfen, wenn notwendig durch Nilfisk-Altoservice ersetzen lassen.



7.2.2 Schmutzbehälter entleeren



1. Gerät ausschalten und Netzstecker aus der Steckdose ziehen.
2. Feststellbremsen (A) an den beiden Lenkrollen einlegen.



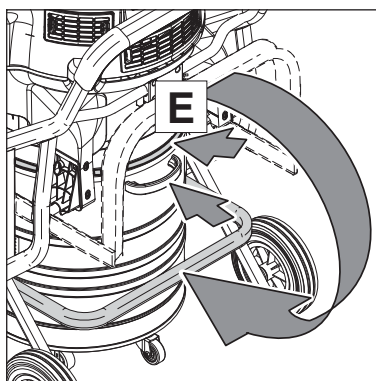
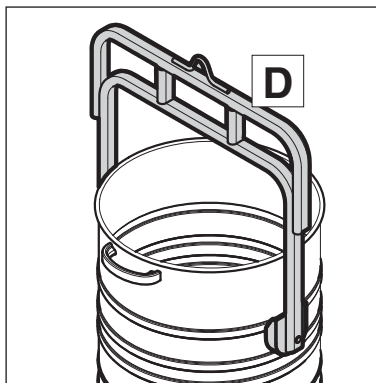
Entnehmen des Schmutzbehälters:

3. Bügel (B) nach oben schwenken.
4. Schmutzbehälter am Handgriff (C) aus dem Fahrgestell herausziehen.
5. Sauggut auskippen:

WARNUNG!

Nach dem Aufsaugen von schwerem Sauggut den Schmutzbehälter niemals alleine hochheben. Benutzen Sie den als Zubehör erhältlichen FORKLIFT (D).

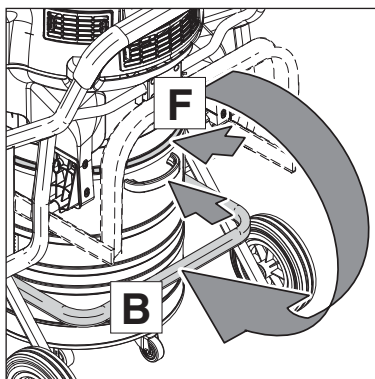
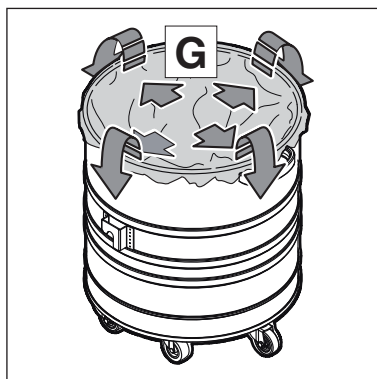
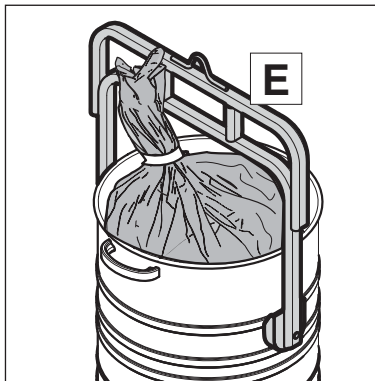
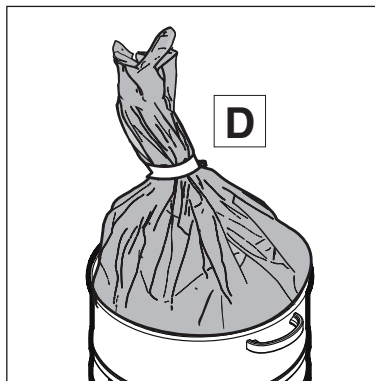
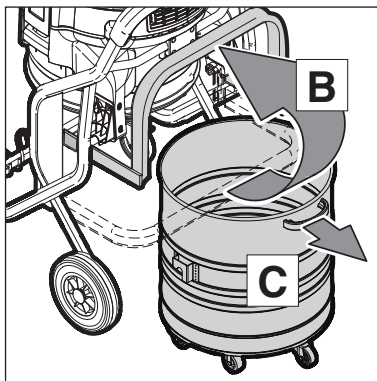
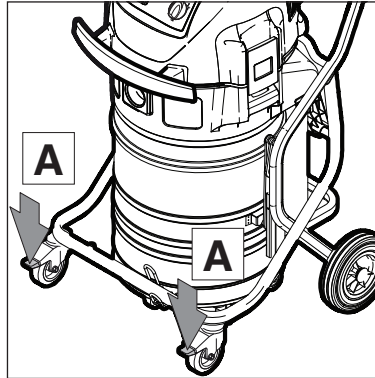
6. FORKLIFT mit Kranvorrichtung oder Gabelstapler über dem Schmutzbehälter positionieren.
7. Behälter in die Vorrichtung einhängen.
8. Sauggut gemäß den gesetzlichen Bestimmungen entsorgen.



Einsetzen des Schmutzbehälters:

9. Schmutzbehälter reinigen.
10. Dichtungen (E) zwischen Behälter und Saugerteil kontrollieren.
11. Schmutzbehälter bis zum Anschlag in das Fahrgestell einschieben.
12. Bügel (B) mit wenig Kraftaufwand nach unten schwenken.

7.2.3 Entsorgungssack wechseln



1. Gerät ausschalten und Netzstecker aus der Steckdose ziehen.
2. Feststellbremsen (A) an den beiden Lenkrollen einlegen.

Entnehmen des Entsorgungssackes:

3. Bügel (B) nach oben schwenken.
4. Schmutzbehälter am Handgriff (C) aus dem Fahrgestell herausziehen.
5. Entsorgungssack mit Schnur (D) verschließen und aus dem Schmutzbehälter entnehmen.

WARNING!

Nach dem Aufsaugen von schwerem Sauggut den Schmutzbehälter niemals alleine hochheben. Benutzen Sie den als Zubehör erhältlichen FORKLIFT (E).

6. FORKLIFT mit Kranvorrichtung oder Gabelstapler über dem Schmutzbehälter positionieren.
7. Behälter in die Vorrichtung einhängen.
8. Sauggut gemäß den gesetzlichen Bestimmungen entsorgen.

Einsetzen des Entsorgungssackes:

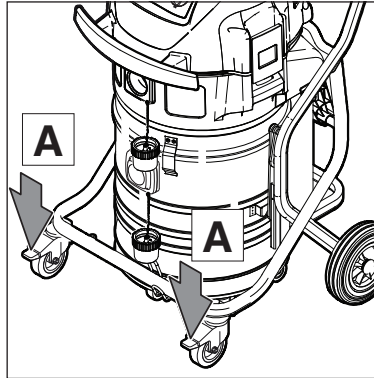
9. Schmutzbehälter reinigen.
10. Dichtungen (F) zwischen Behälter und Saugeroberteil kontrollieren.
11. Entsorgungssack (G) in den Schmutzbehälter einlegen.
12. Oberen Rand des Entsorgungssackes über den Schmutzbehälterrand stülpen.
13. Schmutzbehälter bis zum Anschlag in das Fahrgestell einschieben.
14. Bügel (B) mit wenig Kraftaufwand nach unten schwenken.

D

7.2.4 Sicherheits-Filtersack wechseln

Bei den folgenden Arbeiten darauf achten, dass nicht unnötig Staub aufgewirbelt wird. P2-Atmenschutzmaske tragen.

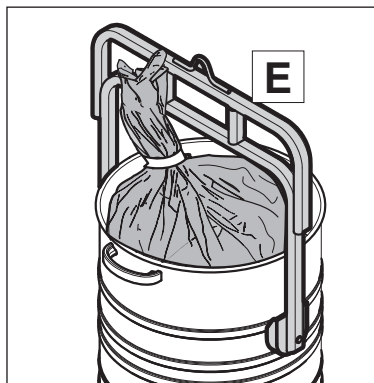
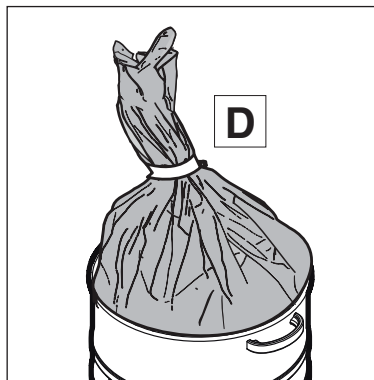
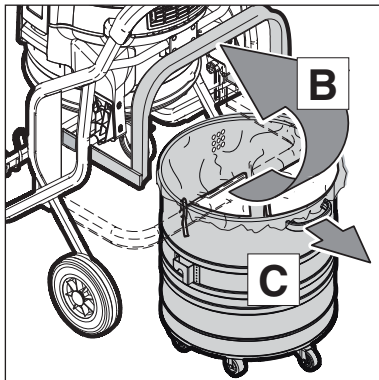
Nie ohne Filter saugen!



1. Gerät ausschalten und Netzstecker aus der Steckdose ziehen.
2. Feststellbremsen (A) an den beiden Lenkrollen einlegen.

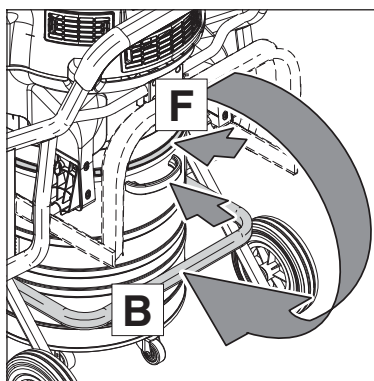
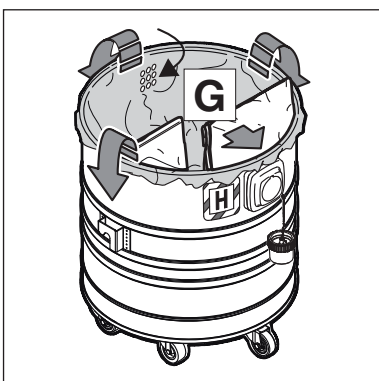
Entnehmen des Sicherheits-Filtersackes:

3. Bügel (B) nach oben schwenken.
4. Schmutzbehälter am Handgriff (C) aus dem Fahrgestell herausziehen.
5. Entsorgungssack mit Schnur (D) verschließen und aus dem Schmutzbehälter entnehmen. **WARNUNG!** Nach dem Aufsaugen von schwerem Sauggut den Schmutzbehälter niemals alleine hochheben. Benutzen Sie den als Zubehör erhältlichen FORKLIFT (E).
6. FORKLIFT mit Kranvorrichtung der Gabelstapler über dem Schmutzbehälter positionieren.
7. Behälter in die Vorrichtung einhängen.
8. Sauggut gemäß den gesetzlichen Bestimmungen entsorgen.



Einsetzen des Sicherheits-Filtersackes:

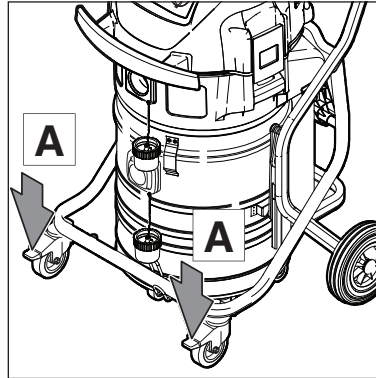
9. Schmutzbehälter reinigen.
10. Dichtungen (F) zwischen Behälter und Saugerteil kontrollieren.
11. Sicherheits-Filtersack (G) in den Schmutzbehälter einlegen.
12. Oberen Rand des Entsorgungssackes über den Schmutzbehälterrand stülpen.
13. Schmutzbehälter bis zum Anschlag in das Fahrgestell einschieben.
14. Bügel (B) mit wenig Kraftaufwand nach unten schwenken.



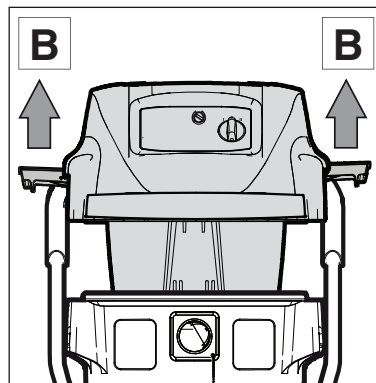
7.2.5 Filterelement "H" wechseln

Bei den folgenden Arbeiten darauf achten, dass nicht unnötig Staub aufgewirbelt wird. P2-Atenschutzmaske tragen.

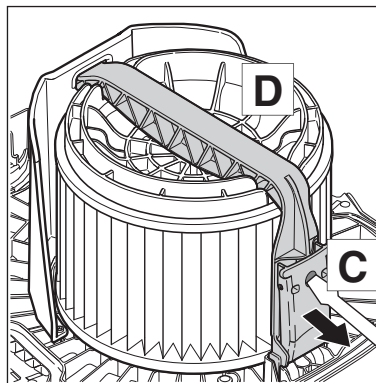
Nie ohne Filter saugen!



1. Gerät ausschalten und Netzstecker aus der Steckdose ziehen.
2. Feststellbremsen (A) an den beiden Lenkrollen einlegen.

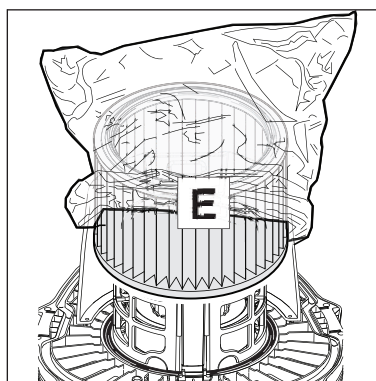


3. Verschlussklammern (B) öffnen und Saugerteil abnehmen.



Filterelement abnehmen:

4. Saugerteil mit dem Filterelement nach oben ablegen.
5. Schraube (C) lösen, Bügelgriff öffnen und Bügel abnehmen.
6. Filterspannscheibe (D) abnehmen.

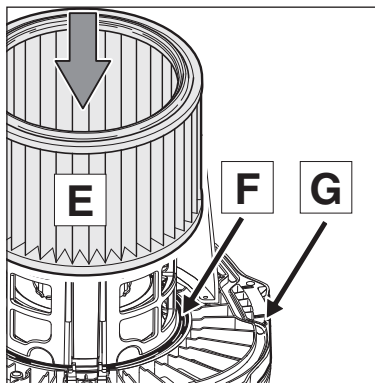


7. Filterschutzbeutel über das Filterelement stülpen.

D

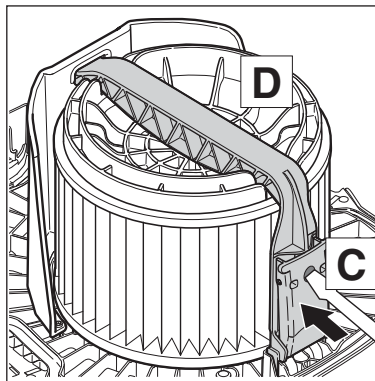


8. Filterelement vorsichtig abnehmen und Filterschutzbeutel mit einem Knoten verschließen.



Filterelement einsetzen:

9. Filterdichtung (F) reinigen, auf Beschädigung prüfen, wenn notwendig ersetzen.
10. Antistatik-Stift (G) auf Beschädigung prüfen, wenn notwendig durch Nilfisk-Altoservice ersetzen lassen.
11. Neues Filterelement (E) aufsetzen.

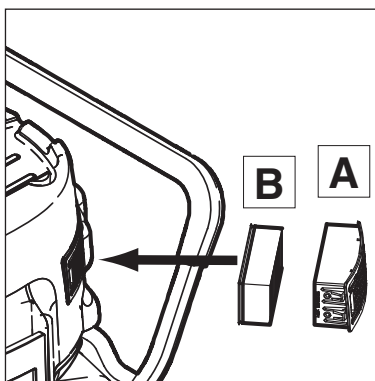


12. Filterspannscheibe (D) aufsetzen. Auf korrekte Lage achten.
13. Bügel aufsetzen und Bügelgriff (C) verschließen.
14. Gebrauchtes Filterelement gemäß den gesetzlichen Bestimmungen entsorgen.

7.2.6 Motorzuluft-Filter wechseln

Bei den folgenden Arbeiten darauf achten, dass nicht unnötig Staub aufgewirbelt wird. P2-Atenschutzmaske tragen.

Nie ohne Filter saugen!



1. Filterkassette (A) abnehmen.
2. Filter (B) entnehmen und bestimmungsgemäß entsorgen.
3. Neuen Filter einsetzen.

8 Behebung von Störungen

D

Störung	Ursache	Behebung
‡ Motor läuft nicht	<ul style="list-style-type: none"> > Sicherung der Netzanschlusststeckdose hat ausgelöst. > Überlastschutz hat angesprochen. 	<ul style="list-style-type: none"> • Netzsicherung einschalten. • Sauger ausschalten, ca. 5 Minuten abkühlen lassen. Lässt sich der Sauger dann nicht wieder einschalten, Nilfisk-Alto-Kundendienst aufsuchen.
‡ Ansprechen des akustischen Warnsignals (Verminderte Saugleistung)	<ul style="list-style-type: none"> > Schlauchdurchmesser stimmt nicht mit Schalterstellung überein. > Saugschlauch/Düse verstopft. > Sicherheits-Filtersack voll. > Filterelement verschmutzt. > Abreinigungsmechanismus defekt 	<ul style="list-style-type: none"> • Schalterstellung mit Schlauchdurchmesser abstimmen. • Saugschlauch/Düse reinigen. • siehe Abschnitt „Sicherheits-Filtersack wechseln“. • siehe Abschnitt „Filterelement abreinigen“ bzw. „Filterelement "H" wechseln“. • Nilfisk-Alto-Service verständigen.
‡ Keine Saugleistung beim Nass-Saugen	<ul style="list-style-type: none"> > Behälter voll 	<ul style="list-style-type: none"> • Gerät ausschalten. Behälter entleeren.
‡ Spannungsschwankungen	<ul style="list-style-type: none"> > Zu hohe Impedanz der Spannungsversorgung 	<ul style="list-style-type: none"> • Das Gerät an eine andere Steckdose anschließen, die näher am Sicherungskasten liegt. Es sind keine Spannungsschwankungen über 7 % zu erwarten, wenn die Impedanz am Übergabepunkt $\leq 0.15 \Omega$ beträgt

D 9 Sonstiges

9.1 Gerät der Wiederverwertung zuführen

Gerät vor dessen Entsorgung unbrauchbar machen:

1. Netzstecker ziehen.
2. Netzanschlussleitung durchtrennen.
3. Elektrogeräte nicht in den Hausmüll werfen!



Gemäß Europäischer Richtlinie 2002/96/EG über Elektro- und Elektronik-Altgeräte, müssen verbrauchte Elektrogeräte getrennt gesammelt und einer umweltgerechten Wiederverwertung zugeführt werden.

9.2 Garantie

Für Garantie und Gewährleistung gelten unsere allgemeinen Geschäftsbedingungen.




Eigenmächtige Veränderungen am Gerät, der Einsatz falscher Zubehörteile sowie nicht bestimmungsgemäßer Gebrauch schließen eine Haftung des Herstellers für daraus resultierende Schäden aus.

9.3 Prüfungen und Zulassungen

Elektrotechnische Prüfungen sind nach den Vorschriften der Unfallverhütungsvorschrift (VBG4) und nach DIN VDE 0701 Teil 1 und Teil 3 durchzuführen. Diese Prüfungen sind gemäß DIN VDE 0702 in regelmäßigen Abständen und nach Instandsetzung oder Änderung erforderlich.

Der Sauger ist zugelassen gemäß IEC/EN 60335-2-69. Ebenfalls erfüllt der Sauger die Anforderungen der ATEX Richtlinie 94/9/EG für den Einsatz in Zone 22.

9.4 EG-Konformitätserklärung

	EG Konformitätserklärung
NILFISK-ADVANCE A/S Sognevej 25 DK-2605 Brøndby	
Product:	Vacuum cleaner for wet and dry operation
Model:	ATTIX 995-0H/M SD XC Type 22
Description:	230-240 V~, 50/60 Hz, 2x1200W Dust Class M and H ATEX Zone 22  II 3D Ex tD A22 T135 °C IP54
The design of this appliance complies with the following provisions:	EC - Machinery Directive 2006/42/EC EC - Directive EMC 2004/108/EC EC - Explosive Atmosphere directive 94/9/EC „ATEX“
Applied harmonized standards:	EN ISO 12100-1 (2004), EN ISO 12100-2 (2004), EN 55014-1 (2006), EN 55014-2 (2001), EN 61000-3-2 (2006), EN 1127-1 (2007), EN 61241-10 (2004)
Applied national standards and technical specifications:	EN 60335-2-69 (2009) IEC 60335-2-69 (2008)
 Anton Sørensen General Manager EAPC Technical Operations	Brøndby, 01.06.2008

9.5 Technische Daten

D

ATTIX			
		995-0H/M SD XC Type 22	
		EU	GB
Voltage	V	230	
Mains frequency	Hz	50/60	
Fuse	A	16	13
Power consumption _{IEC}	W	2x1100	
Total connected load	W	2200	
Air flow rate	m ³ /h l/min	2 x 216 2 x 3600	
Vacuum	hPa/mbar kPa	230 23	
Sound pressure level at a distance of 1 m, EN 60704-1	dB(A)	70 ± 2	
Sound level	dB(A)	67 ± 2	
Power cord: Length	m	10	
Power cord: Type		H07RN-F3G1,5 mm ²	H05RR-F3G1,5 mm ²
Protection class		I	
Type of protection (splash water protected)		IP 54	
Radio interference level		EN 55014-1	
Tank volume	l	50	
Width	mm	615	
Depth	mm	690	
Height	mm	990	
Weight	kg	45	

9.6 Ergänzendes Zubehör

Bezeichnung	Bestell-Nr.
Sicherheits-Filtersack (5 Stück)	302003473
Entsorgungssack (5 Stück)	302001480
Filterelement "H"	107400564
Filterschutzbeutel (10 Stück)	30082
Motorzulufffilter	107400041
Nilfisk-Alto-Foam-Stop (6 x 1 l)	8469

<http://www.nilfisk-advance.com>

HEAD QUARTER

DENMARK

Nilfisk-Advance Group
Sognevej 25
DK-2605 Brøndby
Tel.: (+45) 4323 8100
E-mail: mail.com@nilfisk-advance.com

SALES COMPANIES

ARGENTINA

Nilfisk-Advance srl.
Edificio Central Park
Herrera 1855, Office 604
Ciudad Autónoma de Buenos Aires
Tel.: (+54) 11 6091 1571

AUSTRALIA

Nilfisk-Advance
48 Egerton St.
P.O. Box 6046
Silverwater, N.S.W. 2128
Tel.: +61 2 8748 5900
E-mail: info@nilfisk-advance.com.au

AUSTRIA

Nilfisk-Advance GmbH
Metzgerstrasse 68
5101 Bergheim bei Salzburg
Tel.: 0662 456 400-14
E-mail: info.at@nilfisk-advance.com

BELGIUM

Nilfisk-Advance n.v.-s.a.
Riverside Business Park
Boulevard Internationelelaan 55
Bâtiment C3/C4 Gebouw
Bruxelles 1070
Tel.: (+32) 2 467 60 50
E-mail: info.be@nilfisk-advance.com

CANADA

Nilfisk-Advance
240 Superior Boulevard
Mississauga, Ontario L5T 2L2
Tel.: (+1) 905 564 1149
E-mail: info@advance.ca.com

CHILE

Nilfisk-Advance de Chile
San Alfonso 1462
Santiago
Tel.: (+56) 2 684 5000
E-mail: Pablo.Noriega@nilfisk-advance.com

CHINA

Nilfisk-Advance (Suzhou)
Building 18, Suchun Industrial Estate
Suzhou Industrial Park
215021 Suzhou
Tel.: (+86) 512 6265 2525

CZECH REPUBLIC

Nilfisk-Advance
VGP Park Horní Počernice
Do Čertous 1/2658
193 00 Praha 9
Tel.: (+420) 24 14 08 419

DENMARK

Nilfisk-Advance A/S
Industrivej 1
9560 Hadsund
Tel.: +45 7218 2100
E-mail: salg.dk@nilfisk-advance.com

FINLAND

Nilfisk-Advance Oy Ab
Piispantilankuja 4
02240 Espoo
Tel.: +358 207 890 600
E-mail: asiakaspalvelu.fi@nilfisk.com

FRANCE

Nilfisk-Advance
26 Avenue de la Baltique
Villebon sur Yvette
91944 Courtabouef Cedex
Tel.: (+33) 1 69 59 87 00
E-mail: info.fr@nilfisk-advance.com

GERMANY

Nilfisk-ALTO
Division of Nilfisk-Advance AG
Guido-Oberdorfer-Str. 10
89287 Bellenberg
Tel.: (+49) 180 5 37 37 37
E-mail: info.de@nilfisk-alto.com

GREECE

Nilfisk-Advance SA
8, Thoukididou str.
164 52 Argiroupolis
Tel.: +30 210 911 9600
E-mail: nilfisk-advance@clean.gr

HOLLAND

Nilfisk-Advance
Versterkerstraat 5
1322 AN Almere
Tel.: (+31) 36 546 07 00
E-mail: info.nl@nilfisk-advance.com

HONG KONG

Nilfisk-Advance Ltd.
Room 2001 HK Worsted Mills
Industrial Building
31-39 Wo Tong Tsui Street
Kwai Chung
Tel.: (+852) 24 27 59 51

HUNGARY

Nilfisk-Advance Kereskedelmi Kft.
II. Rákóczi Ferenc út 10
2310 Szigetszentmiklos-Lakihegy
Tel.: (+36) 24475 550
E-mail: info@nilfisk-advance.hu

INDIA

Nilfisk-Advance India Limited
349, Business Point,
No 201,2nd floor, above Popular Car World,
Western Express High way, Andheri (East),
Mumbai - 400 069
Tel.: (+91) 223 2174592

IRELAND

Nilfisk-Advance
1 Stokes Place
St. Stephen's Green
Dublin 2
Tel.: (+35) 3 12 94 38 38

ITALY

Nilfisk-Advance SpA
Strada Comunale della Braglia, 18
26862 Guardamiglio (LO)
Tel.: +39 0377 41 40 46
E-mail: mercato.italia@nilfisk-advance.it

JAPAN

Nilfisk-Advance Inc.
1-6-6 Kita-shinyokohama, Kouhoku-ku
Yokohama, 223-0059
Tel.: (+81) 45 548 2571

KOREA

Nilfisk-Advance
Kumwon B/D 3F, 471-4, Gunja-Dong
Gwangjin-Ku
Tel.: (+82) 2497 8636

MALAYSIA

Nilfisk-Advance Sdn Bhd
Sd 14, Jalan KIP 11
Taman Perindustrian KIP
Sri Damansara
52200 Kuala Lumpur
Tel.: (+603) 62753120

MEXICO

Nilfisk-Advance de Mexico, S. de R.L. de C.V.
Prol. Paseo de la Reforma 61, 6-A2
Col. Paseo de las Lomas
01330 Mexico, D.F.
Tel: +52 55 2591 1002 (switchboard)
E-mail: info@advance-mx.com

NEW ZEALAND

Nilfisk-Advance
Danish House
6 Rockridge Avenue
Penrose, Auckland 1135
Tel.: (+64) 95 25 00 92

NORWAY

Nilfisk-Advance AS
Bjørnerudveien 24
1266 Oslo
Tel.: (+47) 22 75 17 70
E-mail: info.no@nilfisk.com

POLAND

Nilfisk-Advance Sp. Z.O.O.
05-800 Pruszków
ul. 3-go MAJA 8
Tel.: +48 22 738 37 50

PORTUGAL

Nilfisk-Advance
Sintra Business Park
Zona Industrial Da Abrunheira
Edificio 1, 1º A
P2710-089 Sintra
Tel.: +35 121 911 2670
E-mail: mkt.pt@nilfisk-advance.com

RUSSIA

Нилфиск-Эдванс
127015 Москва
Вятская ул. 27, стр. 7
Россия
Tel.: (+7) 495 783 96 02
E-mail: info@nilfisk.ru

SINGAPORE

Nilfisk-Advance Pte. Ltd.
40 Loyang Drive
Singapore 508961
Tel.: (+65) 6759 9100

SPAIN

Nilfisk-Advance S.A.
Torre D'Ara
Paseo del Rengle, 5 Pl. 10
08302 Mataró
Tel.: (+3) 4 93 741 2400
E-mail: mkt.es@nilfisk-dvance.com

SWEDEN

Nilfisk-Advance
Sjöbjörnsvägen 5
100 73 Stockholm
Tel.: (+46) 85 55 944 00
E-mail: info.se@nilfisk.com

SWITZERLAND

Nilfisk-Advance
Ringstrasse 19
Kircheberg/Industri Stelzi
9500 Wil
Tel.: (+41) 719 23 84 44
E-mail: info.ch@nilfisk-advance.com

TAIWAN

Nilfisk-Advance Taiwan Branch
1F, No. 193, sec. 2, Xing Long Rd.
Taipei
Tel.: (+88) 6227 002 268

THAILAND

Nilfisk-Advance Co. Ltd.
89 Soi Chokechai-Ruammitr
Viphavadee-Rangsit Road
Ladyao, Jatuchak, Bangkok 10900
Tel.: (+66) 2 275 5630

TURKEY

Nilfisk-Advance Profesional Temizlik
Ekipmanlari Tic. A/S.
Necla Cad. No. 48
Yenisahra / Kadiköy
Istanbul
Tel.: (+90) 216 470 08 - 60
E-mail: info.tr@nilfisk-advance.com

UNITED KINGDOM

Nilfisk-Advance Ltd.
Unit 24
Hillside Business Park
Kempson Way
Bury St. Edmunds
Suffolk IP32 7EA
Tel.: (+49) 01284 763163
E-mail: sales.uk@nilfisk-advance.com

UNITED ARAB EMIRATES

Nilfisk-Advance Middle East Branch
SAIF-Zone
P.O. Box 122298
Sharjah
Tel.: (+971) 553 2626 82

USA

Nilfisk-Advance Inc.
14600 21st Avenue North
Plymouth, MN 55447-3408
Tel.: (+1) 763 745 3500

VIETNAM

Nilfisk-Advance Representative Office
No. 51 Doc Ngu Str.
Ba Dinh Dist.
Hanoi
Tel.: (+04) 761 5642
E-mail: nilfisk@vn.vn