



ATTIX 40-0M PC TYPE 22

Operating Instructions

Nilfisk
ALTO

Why Compromise



Inhalt

1	Wichtige Sicherheitshinweise	2
2	Beschreibung	2.1 Bedienelemente	7
		2.2 Bedienfeld	7
3	Vor der Inbetriebnahme	3.1 Gerät zusammenbauen.....	8
		3.1.1 Zubehör *) aus der Verpackung entnehmen	8
		3.1.2 Saugrohrhalter am Saugrohr befestigen *)	8
		3.2 Vor der Inbetriebnahme.....	8
		3.3 Entsorgungssack einsetzen	8
		3.4 Filtersack einsetzen.....	10
4	Bedienung / Betrieb	4.1 Anschlüsse	11
		4.1.1 Saugschlauch anschließen	11
		4.1.2 Elektrischer Anschluss	11
		4.2 Gerät einschalten	11
		4.3 Filterelement abreinigen.....	12
		4.4 Volumenstrom-Überwachung prüfen	12
		4.5 Akustisches Warnsignal	12
5	Anwendungsgebiete und Arbeitsmethoden	5.1 Arbeitstechniken.....	13
		5.1.1 Trockene Stoffe saugen.....	13
		5.1.2 Flüssigkeiten saugen.....	13
6	Nach der Arbeit	6.1 Gerät ausschalten und aufbewahren	14
7	Wartung	7.1 Wartungsplan	15
		7.2 Wartungsarbeiten	15
		7.2.1 Schmutzbehälter entleeren	15
		7.2.2 Entsorgungssack wechseln	16
		7.2.3 Filtersack wechseln	17
		7.2.4 Filterelement wechseln	18
		7.2.5 Motorzuluft-Filter wechseln	19
8	Behebung von Störungen	20
9	Sonstiges	9.1 Gerät der Wiederverwertung zuführen	21
		9.2 Garantie.....	21
		9.3 Prüfungen und Zulassungen	21
		9.4 EG-Konformitätserklärung.....	21
		9.5 Technische Daten.....	22
		9.6 Ergänzendes Zubehör.....	22

GB

DE

FR

NL

IT

NO

SV

DA

FI

ES

PT

EL

TR

SL

HR

SK

CS

PL

HU

RO

BG

RU

ET

LV

LT

ZH

KO

¹⁾ OEL=Arbeitsplatzgrenzwert

*) Sonderzubehör / Ausstattungsvariante

Übersetzung des Originalhadbuchs

GB

DE

FR

NL

IT

NO

SV

DA

FI

ES

PT

EL

TR

SL

HR

SK

CS

PL

HU

RO

BG

RU

ET

LV

LT

ZH

KO

1 Wichtige Sicherheitshinweise

Kennzeichnung der Sicherheitshinweise



Bevor Sie das Gerät in Betrieb nehmen, lesen Sie unbedingt dieses Dokument durch und bewahren Sie es griffbereit auf.

GEFAHR	
	Gefahr, die unmittelbar zu schweren und irreversiblen Verletzungen oder zum Tod führt.

WARNUNG	
	Gefahr, die zu schweren Verletzungen oder zum Tod führen kann.

VORSICHT	
	Gefahr, die zu leichten Verletzungen oder Sachschäden führen kann.

Das Gerät darf

- nur von Personen benutzt werden, die in der Handhabung unterwiesen und ausdrücklich mit der Bedienung beauftragt sind
- nur unter Aufsicht betrieben werden
- nicht von Kindern benutzt werden
- nicht von geistig oder körperlich Behinderten verwendet werden

Das Bedienpersonal des Gerätes ist vor der Arbeit zu informieren über

- die Handhabung des Gerätes
- vom aufzusaugenden Material ausgehende Gefahren
- die sichere Beseitigung des aufgesaugten Materials

1. Jede sicherheitsbedenkliche Arbeitsweise unterlassen.
2. Nie ohne Filter saugen.
3. In folgenden Situationen Gerät abschalten und Netzstecker ziehen:
 - vor dem Reinigen und Warten des Geräts
 - vor dem Auswechseln von Teilen
 - vor dem Umrüsten des Gerätes
 - bei Schaumentwicklung oder Flüssigkeitsaustritt

Das Betreiben des Geräts unterliegt den geltenden nationalen Bestimmungen. Neben der Betriebsanleitung und den im Verwendungsland geltenden verbindlichen Regelungen zur Unfallverhütung sind auch die anerkannten fachtechnischen Regeln für sicherheits- und fachgerechtes Arbeiten zu beachten.

Verwendungszweck des Gerätes

Seit 1997 gibt es eine neue Einteilung der gesundheitsgefährlichen Stäube und diesen zugeordnete Absauggeräte. Die Einteilung ist geregelt in IEC 60335-2-69 (weltweit) und in EN 60335-2-69 (europaweit).



Staubklasse M (mittel). Zu dieser Staubklasse gehören Stäube mit OEL-Werten¹⁾ $\geq 0,1 \text{ mg/m}^3$ sowie Holzstäube. Sauger dieser Staubklasse werden als Gesamtgerät geprüft. Der maximale Durchlassgrad beträgt 0,1%, die Entsorgung muss staubarm erfolgen.



Geräte, die in Zone 22 verwendet werden können, sind als Typ 22 Sicherheitssauger gekennzeichnet.

- Diese Geräte eignen sich zur Aufnahme von Staub der Staubklassen L, M oder H.
- Zone 22 ist die Bezeichnung für Bereiche, in denen brennbare Stäube nur kurzzeitig auftreten (d.h. weniger als 10 Stunden pro Jahr).
- Geräte vom Typ 22 können als Staubabscheider eingesetzt werden.

Alle Sicherheitssauger müssen über eine Volumenstromüberwachung verfügen um eine minimale Luftgeschwindigkeit von $V_{\min} = 20 \text{ m/s}$ sicherzustellen.

Der Sicherheitssauger ATTIX 40-0M PC TYPE 22 eignet sich zur Aufnahme von

- nicht brennbaren Flüssigkeiten (Flammpunkt 55 °C oder höher)
- Sägespänen und die Gesundheit gefährdenden Stäuben, einschließlich Stäuben mit OEL-Werten $\geq 0,1 \text{ mg/m}^3$
- brennbaren, trockenen Stäuben in Zone 22

Das Gerät darf nur zum Absaugen eingesetzt werden, wenn sichergestellt ist, dass keine wirksamen Zündquellen eingesaugt werden können.

Leitfähige Absaugeinrichtungen, z.B. Absaughauben an Maschinen, und leitfähige Teile von Bearbeitungsmaschinen, z.B. Geräte der Schutzklasse II, die nicht über das Gerät geerdet sind, müssen zum Vermeiden von elektrostatischer Aufladung anderweitig geerdet sein.

Beim Aufsaugen oder Absaugen von brennbaren Stäuben in Zone 22 muss der Staubsammelbehälter bei Bedarf, jedoch stets nach jedem Gebrauch entleert werden.

Stellen Sie durch regelmäßige Reinigung sicher, dass sich kein Staub auf dem Gerät absetzt.

Das Gerät darf nur benutzt werden, wenn alle Filter, auch der Filter für die Motor-Kühlluft eingebaut und nicht beschädigt sind.

Das Gerät ist nicht geeignet zum Absaugen an laufenden Bearbeitungsmaschinen, die Zündquellen produzieren können.

Bei Entstaubern muss eine ausreichende Luftwechselrate im Raum vorhanden sein, wenn die Abluft des Gerätes in den Raum zurückgeht (beachten Sie hierzu die für Sie gültigen nationalen Bestimmungen).

Das Gerät ist für den gewerblichen Gebrauch geeignet, wie z. B. in

- Hotels, Schulen, Krankenhäusern, Fabriken, Läden, Büros, Vermietergeschäften

Jede darüber hinausgehende Verwendung gilt als nicht bestimmungsgemäß. Für hieraus resultierende Schäden haftet der Hersteller nicht.

GB

DE

FR

NL

IT

NO

SV

DA

FI

ES

PT

EL

TR

SL

HR

SK

CS

PL

HU

RO

BG

RU

ET

LV

LT

ZH

KO

¹⁾ OEL=Arbeitsplatzgrenzwert

*) Sonderzubehör / Ausstattungsvariante

Übersetzung des Originalhadbuchs

GB

DE

FR

NL

IT

NO

SV

DA

FI

ES

PT

EL

TR

SL

HR

SK

CS

PL

HU

RO

BG

RU

ET

LV

LT

ZH

KO

Zur bestimmungsgemäßen Verwendung gehört auch die Einhaltung der vom Hersteller vorgeschriebenen Betriebs-, Wartungs- und Instandhaltungsbedingungen.

Transport

1. Vor dem Transport alle Verriegelungen des Schmutzbehälters schließen.
2. Das Gerät nicht kippen, wenn sich Flüssigkeit im Schmutzbehälter befindet.
3. Gerät nicht mit Kranhaken hochheben.

Lagerung

1. Gerät trocken und frostgeschützt lagern.

Elektrischer Anschluss

1. Gerät über einen Fehlerstromschutzschalter anschließen.
2. Beachten Sie, dass beim Auf- und Absaugen von brennbaren Stäuben in Zone 22 Verlängerungsleitungen, Kupplungssteckvorrichtungen und Adapter nicht benutzt werden dürfen.
3. Anordnung der stromführenden Teile (Steckdosen, Stecker und Kupplungen) und die Verlegung der Verlängerungsleitung so wählen, dass die Schutzklasse erhalten bleibt.
4. Stecker und Kupplungen von Netzanschlussleitungen müssen wasserdicht sein.

Verlängerungsleitung

1. Als Verlängerungsleitung nur die vom Hersteller angegebene oder eine höher wertige Ausführung verwenden.
2. Auf Mindestquerschnitt der Leitung achten:

Kabellänge	Querschnitt	
	< 16 A	< 25 A
bis 20 m	1,5 mm ²	2,5 mm ²
20 bis 50 m	2,5 mm ²	4,0 mm ²

Wartung, Reinigung und Reparatur

Bei den folgenden Arbeiten darauf achten, dass nicht unnötig Staub aufgewirbelt wird. P2-Atemschutzmaske tragen.

Nur Wartungsarbeiten ausführen, die in der Betriebsanleitung beschrieben sind.

Vor dem Reinigen und Warten des Gerätes ist grundsätzlich der Netzstecker zu ziehen.

Zur Wartung und Reinigung muss das Gerät so behandelt werden, dass keine Gefahr für das Wartungspersonal und andere Personen entsteht.

Im Wartungsbereich

1. gefilterte Zwangsentlüftung anwenden
2. Schutzkleidung tragen
3. den Wartungsbereich so reinigen, dass keine gefährlichen Stoffe in die Umgebung gelangen

Bevor das Gerät aus dem mit gefährlichen Stoffen belasteten Gebiet entfernt wird

1. das Äußere des Gerätes absaugen, sauber abwischen oder das Gerät dicht verpacken
2. dabei die Verteilung abgelagerten gefährlichen Staubes vermeiden




Bei Wartungs- und Reparaturarbeiten müssen alle verunreinigten Teile, die nicht zufriedenstellend gereinigt werden konnten

1. in undurchlässigen Beuteln verpackt
2. in Übereinstimmung mit den für die Beseitigung gültigen Vorschriften entsorgt werden

Es ist mindestens jährlich vom Nilfisk-Alto-Service oder einer ausgebildeten Person eine staubtechnische Überprüfung durchzuführen, z. B. auf Beschädigung des Filters, Luftdichtigkeit des Gerätes und Funktion der Kontrolleinrichtungen.

Elektrik

Gefahren

	GEFAHR
	<p>Stromschlag durch defekte Netzanschlussleitung. Das Berühren einer defekten Netzanschlussleitung kann zu schweren oder tödlichen Verletzungen führen.</p> <ol style="list-style-type: none"> 1. Netzanschlussleitung nicht beschädigen (z. B. durch Überfahren, Zerren, Quetschen). 2. Netzanschlussleitung regelmäßig auf Beschädigungen prüfen (z. B. Rissbildung, Alterung). 3. Defekte Netzanschlussleitung vor dem weiteren Gebrauch des Geräts durch den Nilfisk-Alto-Service oder eine Elektrofachkraft ersetzen lassen.
	GEFAHR
	<p>Spannungsführende Teile im Saugeroberteil. Der Kontakt zu spannungsführenden Teilen führt zu schweren oder tödlichen Verletzungen.</p> <ol style="list-style-type: none"> 1. Saugeroberteil nie mit Wasser abspritzen.
	VORSICHT
	<p>Beschädigung durch ungeeignete Netzspannung. Das Gerät kann beschädigt werden, wenn es an eine ungeeignete Netzspannung angeschlossen wird.</p> <ol style="list-style-type: none"> 1. Prüfen, ob die auf dem Typenschild angegebene Spannung mit der örtlichen Netzspannung übereinstimmt.
	VORSICHT
	<p>Aufsaugen von Flüssigkeiten. Brennbare Flüssigkeiten dürfen nicht aufgesaugt werden.</p> <ol style="list-style-type: none"> 1. Vor dem Aufsaugen von Flüssigkeiten muss grundsätzlich der Filtersack/Entsorgungssack entfernt und die Funktion des Schwimmers bzw. der Wasserstandsbegrenzung überprüft werden. 2. Die Verwendung eines separaten Filterelements oder Filtersiebes wird empfohlen. 3. Bei Schaumentwicklung Arbeit sofort beenden und Behälter entleeren.

Flüssigkeiten saugen

¹⁾ OEL=Arbeitsplatzgrenzwert

^{*)} Sonderzubehör / Ausstattungsvariante
Übersetzung des Originalhadbuchs

GB

DE

FR

NL

IT

NO

SV

DA

FI

ES

PT

EL

TR

SL

HR

SK

CS

PL

HU

RO

BG

RU

ET


LV


LT

ZH


KO

Gefährliche Materialien


WARNUNG	
	<p>Gefährliche Materialien.</p> <p>Das Saugen gefährlicher Materialien kann zu schweren oder tödlichen Verletzungen führen.</p> <p>1. Folgende Materialien dürfen nicht gesaugt werden:</p> <ul style="list-style-type: none"> - heiße Materialien (glimmende Zigaretten, heiße Asche usw.) - brennbare, explosive, aggressive Flüssigkeiten (z.B. Benzin, Lösungsmittel, Säuren, Laugen usw.) - Gemische brennbarer Stäube mit Flüssigkeiten - explosionsgefährliche oder diesen gleichgestellte Stoffe im Sinne von §1 Sprengstoffgesetz - brennbare Stäube mit extrem niedriger Mindest-Zündenergie $ME < 1 \text{ mJ}$ (nationale Zusatzbestimmungen beachten) - Reaktionsfreudiger Staub oder Staub mit hoher Affinität zu Sauerstoff

WARNUNG	
	<p>Bei Staubpartikeln, die Titan oder Magnesium enthalten, gelten zusätzliche Anforderungen. Wenden Sie sich bitte an die nationale Arbeitsbehörde oder den Hersteller des Staubsaugers.</p>


Ersatzteile und Zubehör

VORSICHT	
	<p>Ersatz- und Zubehörteile.</p> <p>Nutzen sie zum Auf- und Absaugen brennbarer Stäube in Zone 22 nur Zubehör, welches durch den Hersteller für Typ 22-Geräte zugelassen wurde. Die Nutzung von anderem Zubehör kann Explosionsgefahr hervorrufen.</p> <p>Die Verwendung von nicht originalen Ersatz- und Zubehörteilen kann die Sicherheit des Geräts beeinträchtigen.</p> <p>1. Nur Ersatz- und Zubehörteile von Nilfisk-Alto verwenden. 2. Nur die mit dem Gerät gelieferten oder in der Betriebsanleitung spezifizierten Bürsten verwenden.</p>

Einsetzen des Einwegbeutels

WARNUNG	
	<p>Bei Geräten vom Typ 22 sollte der Erdungsanschluss zwischen Aufsatz und dem Behälter zu jeder Zeit erhalten bleiben, um statische Aufladung zu vermeiden.</p> <p>Die Erdungsleitung ist mittels einer Messingklemme am Aufsatz und am Eingangsanschluss des Behälters montiert.</p> <p>Beim Einsetzen des Beutels darauf achten, dass dieser die Antistatik-Klemme nicht beeinträchtigt.</p>

Schmutzbehälter entleeren

VORSICHT	
	<p>Umweltgefährdende Saugmaterialien.</p> <p>Saugmaterialien können eine Gefahr für die Umwelt darstellen.</p> <p>1. Sauggut gemäß den gesetzlichen Bestimmungen entsorgen.</p>

2 Beschreibung

GB

DE

FR

NL

IT

NO

SV

DA

FI

ES

PT

EL

TR

SL

HR

SK

CS

PL

HU

RO

BG

RU

ET

LV

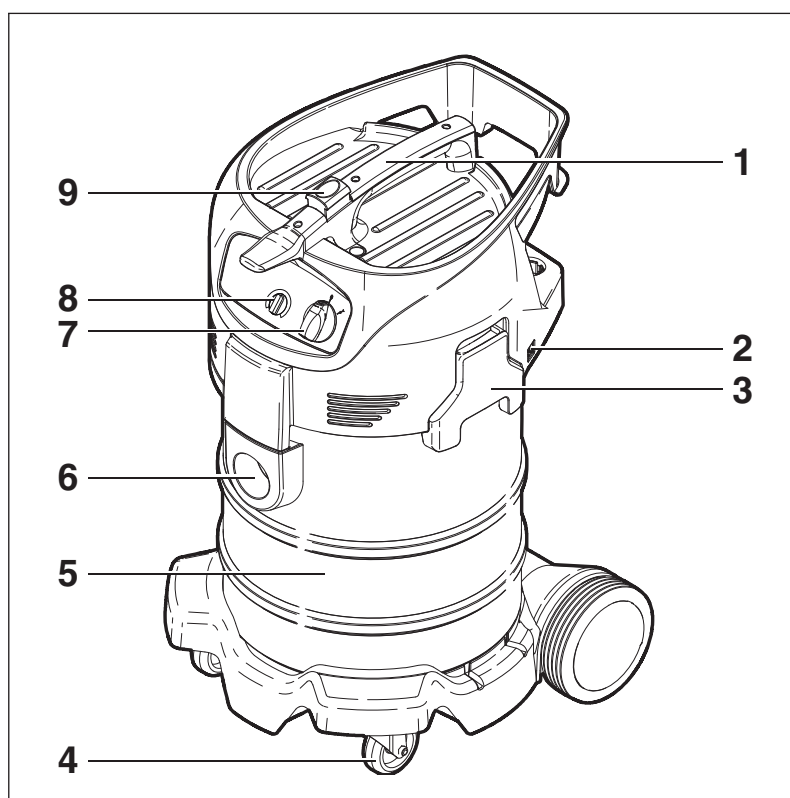
LT

ZH

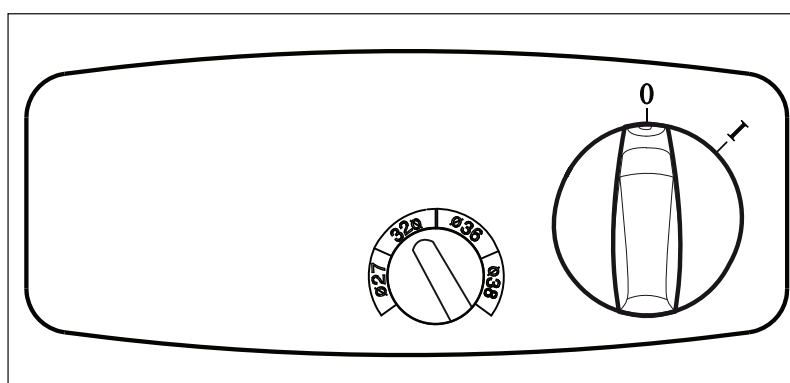
KO

2.1 Bedienelemente

- 1 Handgriff mit Führung zum Aufwickeln der Anschlussleitung
- 2 Befestigungspunkt für Saugrohrhalter
- 3 Verschlussklammer
- 4 Lenkrolle
- 5 Schmutzbehälter
- 6 Einlassfitting
- 7 Geräteschalter
- 8 Schalter für Saugschlauchdurchmesser-Einstellung
- 9 Betätigungsknopf für Filterabreinigung



2.2 Bedienfeld



¹⁾ OEL=Arbeitsplatzgrenzwert

^{*)} Sonderzubehör / Ausstattungsvariante
Übersetzung des Originalhadbuchs

GB

DE

FR

NL

IT

NO

SV

DA

FI

ES

PT

EL

TR

SL

HR

SK

CS

PL

HU

RO

BG

RU

ET

LV

LT

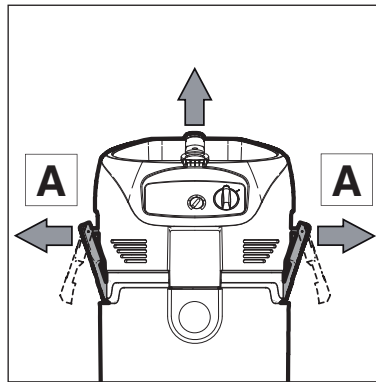
ZH

KO

3 Vor der Inbetriebnahme

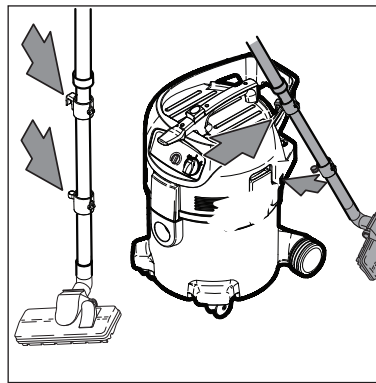
3.1 Gerät zusammenbauen

3.1.1 Zubehör *) aus der Verpackung entnehmen



1. Gerät und Zubehör aus der Verpackung entnehmen.
2. Der Netzstecker darf noch nicht in eine Steckdose gesteckt sein.
3. Verschlussklammern (A) öffnen und Saugroberteil abnehmen.
4. Zubehörteile *) aus dem Schmutzbehälter und der Verpackung entnehmen.


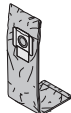


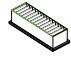
3.1.2 Saugrohrhalter am Saugrohr befestigen *)



1. Saugrohrhalter am Saugrohr befestigen.

3.2 Vor der Inbetriebnahme

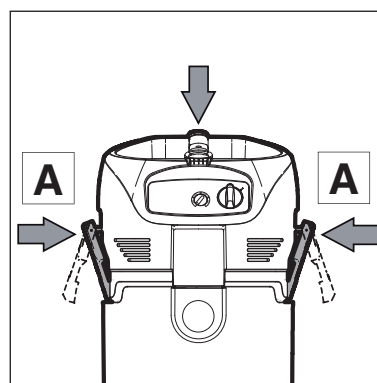
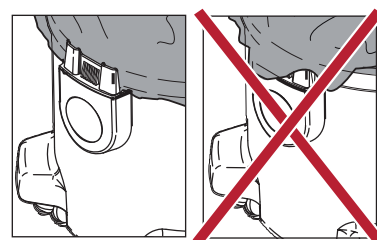
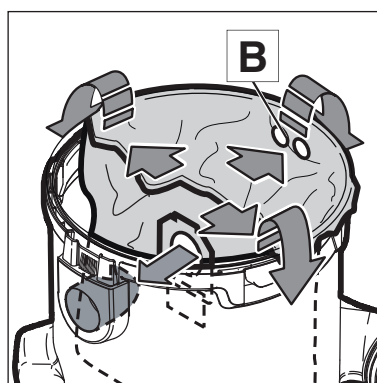
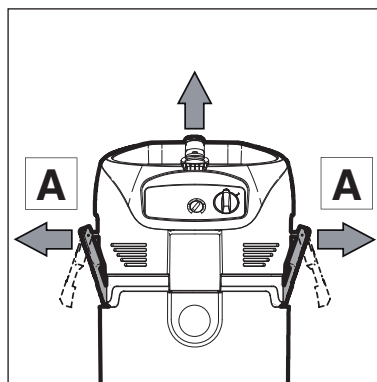
Je nach Gefährlichkeit der auf-/abzusaugenden Stäube muss der Sauger mit entsprechenden Filtern ausgerüstet werden:

Staubart	Filtersack/Entsorgungssack/ Filterelement
<ul style="list-style-type: none"> • Stäube mit OEL Werten $\geq 0,1 \text{ mg/m}^3$ (nationale Zusatzbestimmungen beachten) • Explosiver Staub, Explosionsklasse St1, St2, St3 in Zone 22 • Holzstäube & Betonstäube 	 Entsorgungssack (5 Stück) Bestell-Nr. 302000804
<ul style="list-style-type: none"> • Stäube mit OEL Werten $\geq 0,1 \text{ mg/m}^3$ (nationale Zusatzbestimmungen beachten) • Explosiver Staub, Explosionsklasse St1, St2, St3 in Zone 22 • Holzstäube & Betonstäube 	 Filtersack (5 Stück) Bestell-Nr. 302004004
<ul style="list-style-type: none"> • Stäube mit OEL Werten $\geq 0,1 \text{ mg/m}^3$ (nationale Zusatzbestimmungen beachten) • Explosiver Staub, Explosionsklasse St1, St2, St3 in Zone 22 • Holzstäube & Betonstäube 	 Filterelement "M" Bestell-Nr. 302000490
 <ul style="list-style-type: none"> • Stäube mit OEL Werten $\geq 0,1 \text{ mg/m}^3$ (nationale Zusatzbestimmungen beachten) • Explosiver Staub, Explosionsklasse St1, St2, St3 in Zone 22 • Holzstäube & Betonstäube 	 Motorluftfilter "TYPE 22" Bestell-Nr. 107400453

Vor dem Auf-/Absaugen von Stäuben mit OEL-Werten:

1. Prüfen, ob alle Filter vorhanden und richtig eingesetzt sind.
2. Sauger nicht mit beschädigten oder fehlender Antistatik-Klammer betreiben. Explosionsgefahr durch statische Entladung in explosionsfähiger Atmosphäre.
3. Schlauchdurchmesser und Saugschlauchdurchmessereinstellung müssen übereinstimmen.
4. Bei laufendem Motor Saugschlauch zuhalten. Fällt die Luftgeschwindigkeit im Saugschlauch unter 20 m/s, ertönt aus Sicherheitsgründen ein akustisches Warnsignal.

3.3 Entsorgungssack einsetzen



1. Der Netzstecker darf noch nicht in eine Steckdose gesteckt sein.
2. Verschlussklammern (A) öffnen und Saugerteil abnehmen.
3. Neuen Entsorgungssack in den Schmutzbehälter einlegen.
4. Darauf achten, dass sich die Belüftungsöffnungen (B) des Entsorgungssackes im inneren des Schmutzbehälters befinden.
5. Filtersackmuffe kräftig auf Einlassfitting aufdrücken.
6. Oberen Rand des Entsorgungssackes über den Schmutzbehälterrand stülpen.
7. Beim Einsetzen des Beutels darauf achten, dass dieser die Antistatik-Klemme nicht beeinträchtigt.
8. Saugerteil aufsetzen.
9. Verschlussklammern (A) schließen. Auf richtigen Sitz der Verschlussklammern achten.

GB

DE

FR

NL

IT

NO

SV

DA

FI

ES

PT

EL

TR

SL

HR

SK

CS

PL

HU

RO

BG

RU

ET

LV

LT

ZH

KO

¹⁾ OEL=Arbeitsplatzgrenzwert

^{*)} Sonderzubehör / Ausstattungsvariante
Übersetzung des Originalhadbuchs

GB

DE

FR

NL

IT

NO

SV

DA

FI

ES

PT

EL

TR

SL

HR

SK

CS

PL

HU

RO

BG

RU

ET

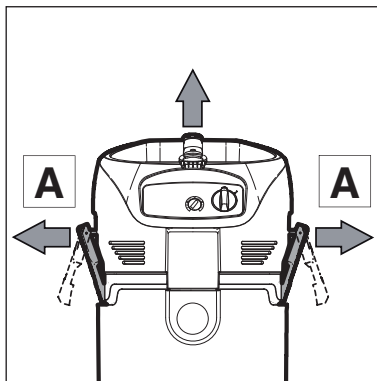
LV

LT

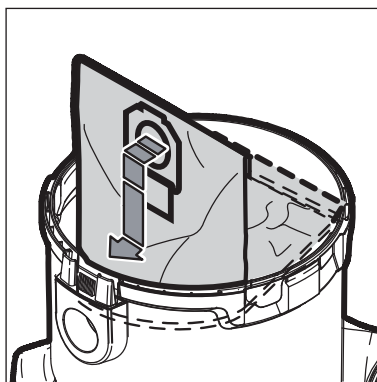
ZH

KO

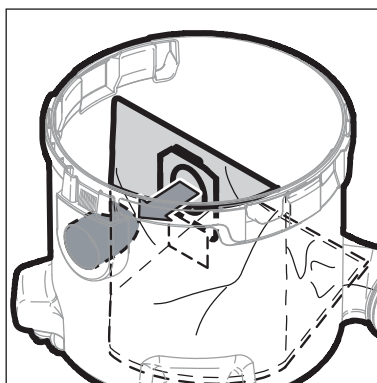
3.4 Filtersack einsetzen



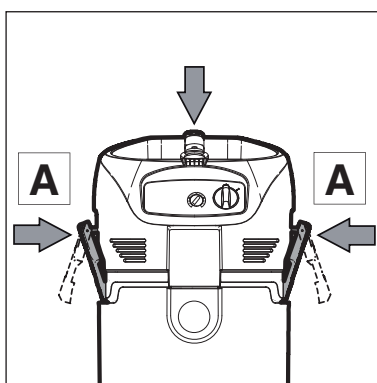
1. Der Netzstecker darf noch nicht in eine Steckdose gesteckt sein.
2. Verschlussklammern (A) öffnen und Saugeroberteil abnehmen.



3. Filtersack in den Schmutzbehälter einlegen.



4. Die Öffnung des Filterbeutels fest auf den Einlassstutzen drücken.



5. Saugeroberteil aufsetzen.
6. Verschlussklammern (A) schließen. Auf richtigen Sitz der Verschlussklammern achten.

4 Bedienung / Betrieb

GB

DE

FR

NL

IT

NO

SV

DA

FI

ES

PT

EL

TR

SL

HR

SK

CS

PL

HU

RO

BG

RU

ET

LV

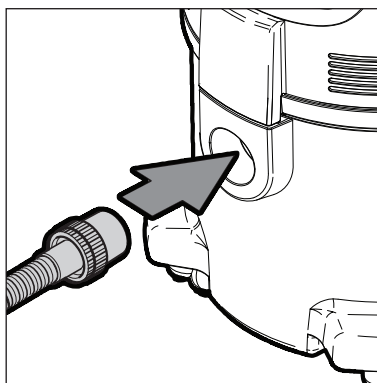
LT

ZH

KO

4.1 Anschlüsse

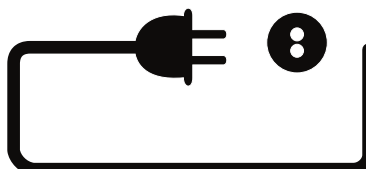
4.1.1 Saugschlauch anschließen



1. Saugschlauch am Sauger anschließen.

4.1.2 Elektrischer Anschluss

Die auf dem Typenschild angegebene Betriebsspannung muss mit der Spannung des Leitungsnetzes übereinstimmen.

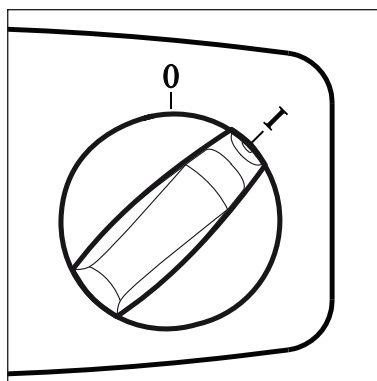


1. Darauf achten, dass der Sauger ausgeschaltet ist.
2. Stecker der Anschlussleitung in eine vorschriftsmäßig installierte Schutzkontaktsteckdose stecken.

4.2 Gerät einschalten

Schlauchdurchmesser und Saugschlauchdurchmessereinstellung müssen übereinstimmen.

ø27	ø27
ø32	ø32
ø36	ø36
ø38	ø38



Schalterstellung	Funktion
0	Aus
I	Ein

¹⁾ OEL=Arbeitsplatzgrenzwert

^{*)} Sonderzubehör / Ausstattungsvariante
Übersetzung des Originalhadbuchs

GB

DE

FR

NL

IT

NO

SV

DA

FI

ES

PT

EL

TR

SL

HR

SK

CS

PL

HU

RO

BG

RU

ET

LV

LT

ZH

KO

4.3 Filterelement abreinigen

*Nur beim Saugen ohne Filtersack
und ohne Einlegetuchfilter.*



Wenn die Saugleistung nachlässt:

1. Schalter in Stellung "I" (maximale Saugleistung) bringen.
2. Mit der Handfläche Düsen- oder Saugschlauchöffnung verschließen.
3. Betätigungsknopf für die Filterabreinigung drei mal drücken. Die Lamellen des Filterelements werden durch den dabei entstehenden Luftstrom von abgelagertem Staub gereinigt.

4.4 Volumenstrom- Überwachung prüfen

Vor dem Auf/Absaugen von Stäuben mit OEL-Werten:

1. Prüfen, ob alle Filter vorhanden und richtig eingesetzt sind.
2. Bei laufendem Motor Saugschlauch zuhalten, nach ca. 1 Sekunde ertönt ein akustisches Warnsignal.

4.5 Akustisches Warnsignal

Fällt die Luftgeschwindigkeit im Saugschlauch unter 20m/s, ertönt aus Sicherheitsgründen ein

akustisches Warnsignal, siehe Abschnitt "Behebung von Störungen".

5 Anwendungsgebiete und Arbeitsmethoden

GB

DE

FR

NL

IT

NO

SV

DA

FI

ES

PT

EL

TR

SL

HR

SK

CS

PL

HU

RO

BG

RU

ET

LV

LT

ZH

KO

5.1 Arbeitstechniken

Ergänzendes Zubehör, Saugdüsen und Saugschläuche können, wenn sie korrekt eingesetzt werden, die Reinigungswirkung verstärken und den Reinigungsaufwand verringern.

Wirkungsvolle Reinigung wird erreicht durch Beachtung einiger weniger Richtlinien, kombiniert mit Ihren eigenen Erfahrungen in speziellen Bereichen.

Hier finden Sie einige grundsätzliche Hinweise.

5.1.1 Trockene Stoffe saugen

Vor dem Aufsaugen trockener Stoffe mit OEL-Werten muss immer ein Sicherheits-Filtersack im Behälter eingelegt sein. Bestell-Nr. siehe Abschnitt „Zubehör“.

Zum Aufsaugen ungefährlicher Stäube empfehlen wir die Verwendung eines Entsorgungssackes. Bestell-Nr. siehe Abschnitt „Zubehör“. Das aufgesaugte Material ist dann einfach und hygienisch zu entsorgen.

Nach dem Aufsaugen von Flüssigkeiten ist das Filterelement feucht. Ein feuchtes Filterelement setzt sich schneller zu, wenn trockene Stoffe aufgesaugt werden. Aus diesem Grund sollte das Filterelement vor dem Trockensaugen ausgewaschen und getrocknet oder durch ein trockenes ersetzt werden.

5.1.2 Flüssigkeiten saugen

VORSICHT!

Brennbare Flüssigkeiten dürfen nicht aufgesaugt werden.

Vor dem Aufsaugen von Flüssigkeiten muss grundsätzlich der Filtersack/Entsorgungssack entfernt werden.

Entfernen Sie immer den Filterbeutel, bevor Sie Flüssigkeiten aufsaugen. Gilt nicht für XC-Geräte.

Bei Schaumentwicklung Arbeit sofort beenden und Behälter entleeren.

Zur Reduzierung der Schaumentwicklung Schaumkiller Nilfisk-Alto Foam Stop benutzen (Best.-Nr. siehe Abschnitt „Zubehör“).

¹⁾ OEL=Arbeitsplatzgrenzwert

^{*)} Sonderzubehör / Ausstattungsvariante
Übersetzung des Originalhadbuchs

GB

DE

FR

NL

IT

NO

SV

DA

FI

ES

PT

EL

TR

SL

HR

SK

CS

PL

HU

RO

BG

RU

ET

LV

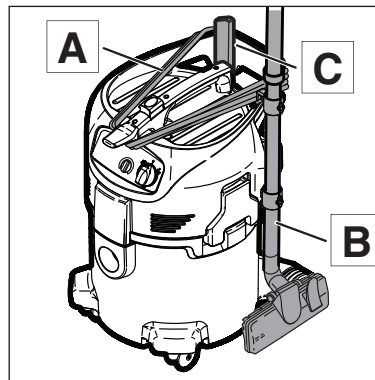
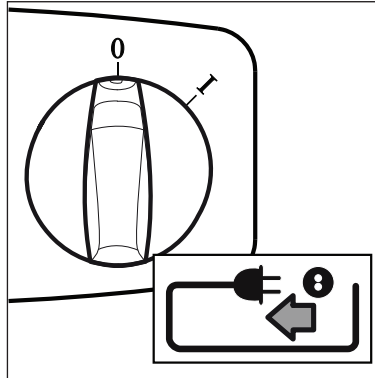
LT

ZH

KO

6 Nach der Arbeit

6.1 Gerät ausschalten und aufbewahren



1. Das Äußere des Gerätes absaugen, sauber abwischen oder das Gerät dicht verpacken.
2. Gerät ausschalten und Netzstecker aus der Steckdose ziehen.
3. Anschlussleitung am Handgriff (A) aufwickeln. Mit dem Aufrollen am Gehäuse beginnen, nicht am Steckerende, damit sich die Anschlussleitung nicht in sich verdreht.
4. Schmutzbehälter entleeren, Sauger reinigen.
5. Nach dem Aufsaugen von Flüssigkeiten: Saugeroberteil getrennt abstellen, damit das Filterelement trocknen kann.
6. Saugrohr mit Bodendüse (B) in die Halterungen einhängen und das Zubehör (C) verstauen.
7. Das Gerät in einem trockenen Raum abstellen, geschützt gegen unbefugte Benutzung.

7 Wartung

7.1 Wartungsplan

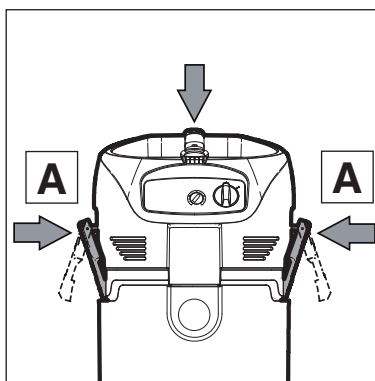
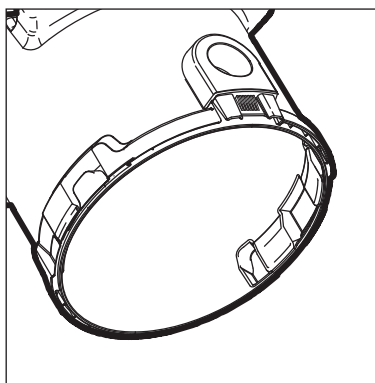
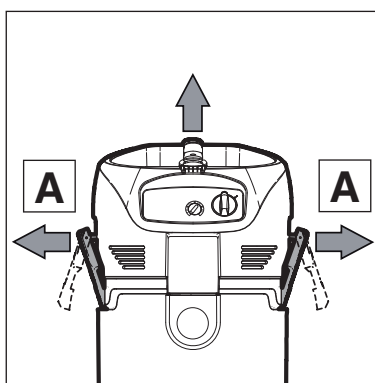
		Nach der Arbeit	Bei Bedarf
7.2.1	Schmutzbehälter entleeren	●	
7.2.2	Entsorgungssack wechseln		●
7.2.3	Filtersack wechseln		●
7.2.4	Filterelement wechseln		●
7.2.5	Motorzuluft-Filter wechseln		●

7.2 Wartungsarbeiten

7.2.1 Schmutzbehälter entleeren

*Nach dem Entleeren: Schmutzbehälterrand und Dichtungen reinigen, bevor das Saugerteil wieder aufgesetzt wird.
Wenn Schmutzbehälterrand oder Dichtung verschmutzt oder beschädigt sind, sinkt die Saugleistung.*

Bevor der Saugschlauch wieder eingesteckt wird: Einlassfitting und Schlauchmuffe reinigen.



1. Gerät ausschalten und Netzstecker aus der Steckdose ziehen.
2. Verschlussklammern (A) öffnen und Saugerteil vom Schmutzbehälter abnehmen.
3. Schmutzbehälter entleeren.
4. Sauggut gemäß den gesetzlichen Bestimmungen entsorgen.
5. Saugerteil aufsetzen und Verschlussklammern (A) schließen.
6. Auf richtigen Sitz der Verschlussklammern achten.

¹⁾ OEL=Arbeitsplatzgrenzwert

^{*)} Sonderzubehör / Ausstattungsvariante
Übersetzung des Originalhandbuchs

GB

DE

FR

NL

IT

NO

SV

DA

FI

ES

PT

EL

TR

SL

HR

SK

CS

PL

HU

RO

BG

RU

ET

LV

LT

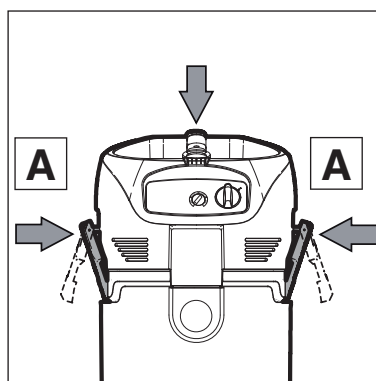
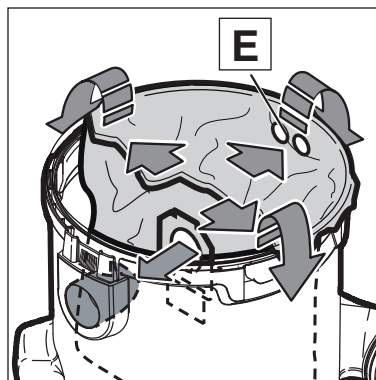
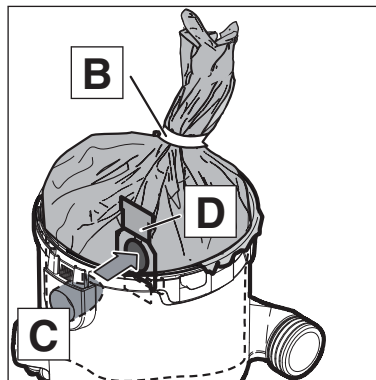
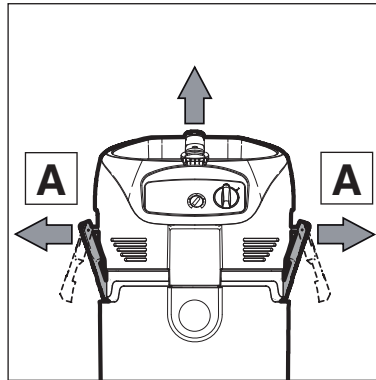
ZH

KO

7.2.2 Entsorgungssack wechseln

Bei den folgenden Arbeiten darauf achten, dass nicht unnötig Staub aufgewirbelt wird.
P2-Atenschutzmaske tragen.

Nie ohne Filter saugen!



1. Gerät ausschalten und Netzstecker aus der Steckdose ziehen.
2. Verschlussklammern (A) öffnen und Saugeroberteil vom Schmutzbehälter abnehmen.

Entnehmen des Entsorgungssacks:

3. Entsorgungssack mit Schnur (B) verschließen.
4. Entsorgungssackmuffe vorsichtig vom Einlassfitting (C) abziehen.
5. Entsorgungssackmuffe (D) mit Schieber verschließen.
6. Entsorgungssack gemäß den gesetzlichen Bestimmungen entsorgen.

Einsetzen des Entsorgungssacks:

7. Schmutzbehälter reinigen.
8. Neuen Entsorgungssack in den Schmutzbehälter einlegen.
9. Darauf achten, dass sich die Belüftungsöffnungen (E) des Entsorgungssacks im inneren des Schmutzbehälters befinden.
10. Filtersackmuffe kräftig auf Einlassfitting aufdrücken.
11. Oberen Rand des Entsorgungssacks über den Schmutzbehälterrand stülpen.
12. Saugeroberteil aufsetzen.
13. Verschlussklammern (A) schließen. Auf richtigen Sitz der Verschlussklammern achten.

GB

DE

FR

NL

IT

NO

SV

DA

FI

ES

PT

EL

TR

SL

HR

SK

CS

PL

HU

RO

BG

RU

ET

LV

LT

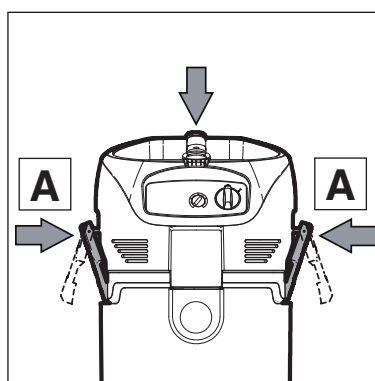
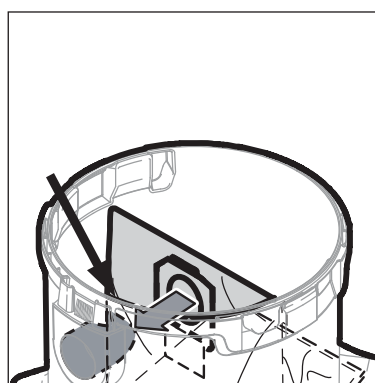
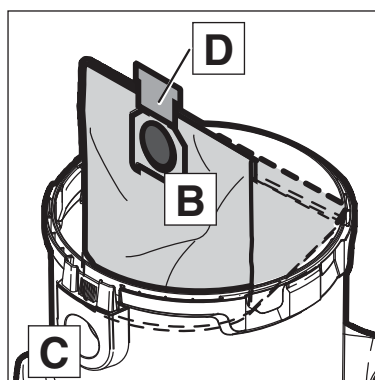
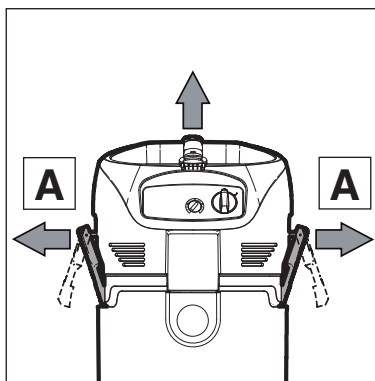
ZH

KO

7.2.3 Filtersack wechseln

Bei den folgenden Arbeiten darauf achten, dass nicht unnötig Staub aufgewirbelt wird.
P2-Atemschutzmaske tragen.

Nie ohne Filter saugen!



1. Gerät ausschalten und Netzstecker aus der Steckdose ziehen.
2. Verschlussklammern (A) öffnen und Saugeroberteil vom Schmutzbehälter abnehmen.

Entnehmen des Filtersackes:

3. Filtersackmuffe (B) vorsichtig vom Einlassfitting (C) abziehen.
4. Filtersackmuffe mit Schieber (D) verschließen.
5. Filtersack gemäß den gesetzlichen Bestimmungen entsorgen.

Einsetzen des Filtersackes:

6. Schmutzbehälter reinigen.
7. Filtersack in den Schmutzbehälter einlegen.
8. Filtersackmuffe kräftig auf Einlassfitting aufdrücken.

9. Saugeroberteil aufsetzen.
10. Verschlussklammern (A) schließen. Auf richtigen Sitz der Verschlussklammern achten.

¹⁾ OEL=Arbeitsplatzgrenzwert

^{*)} Sonderzubehör / Ausstattungsvariante
Übersetzung des Originalhadbuchs

GB

DE

FR

NL

IT

NO

SV

DA

FI

ES

PT

EL

TR

SL

HR

SK

CS

PL

HU

RO

BG

RU

ET

LV

LT

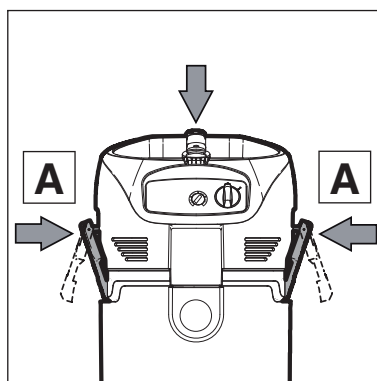
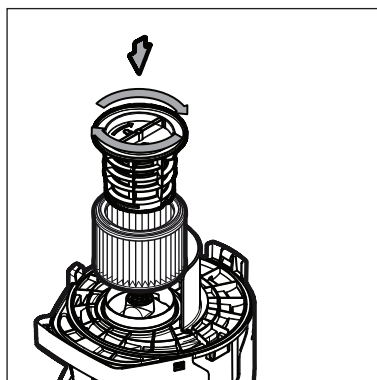
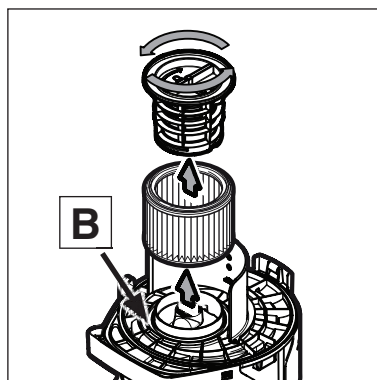
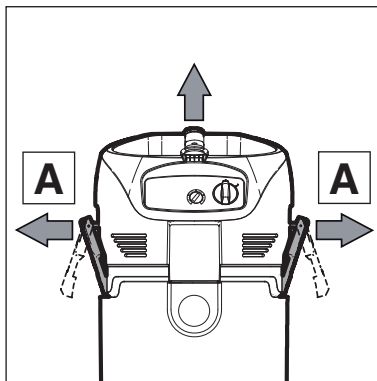
ZH

KO

7.2.4 Filterelement wechseln

Bei den folgenden Arbeiten darauf achten, dass nicht unnötig Staub aufgewirbelt wird.
P2-Atenschutzmaske tragen.

Nie ohne Filter saugen!



1. Gerät ausschalten und Netzstecker aus der Steckdose ziehen.
2. Verschlussklammern (A) öffnen und Saugeroberteil vom Schmutzbehälter abnehmen.

Filterelement abnehmen:

3. Filterspannscheibe gegen den Uhrzeigersinn drehen und abnehmen.
4. Filterelement vorsichtig abnehmen.
5. Filterdichtung (B) reinigen, auf Beschädigung prüfen, wenn notwendig ersetzen.
6. Gebrauchtes Filterelement gemäß den gesetzlichen Bestimmungen entsorgen.

Filterelement einsetzen:

7. Neues Filterelement einsetzen.
8. Filterspannscheibe aufsetzen und durch Drehen im Uhrzeigersinn fest verriegeln.

9. Saugeroberteil auf den Schmutzbehälter aufsetzen.
10. Verschlussklammern (A) schließen. Auf richtigen Sitz der Verschlussklammern achten.

GB

DE

FR

NL

IT

NO

SV

DA

FI

ES

PT

EL

TR

SL

HR

SK

CS

PL

HU

RO

BG

RU

ET

LV

LT

ZH

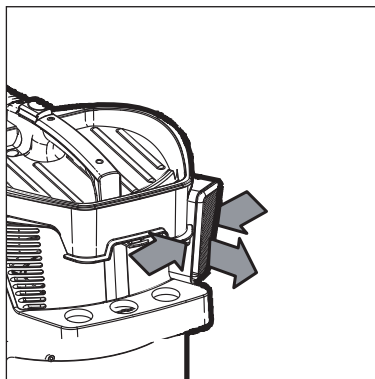
KO

7.2.5 Motorzuluft-Filter wechseln

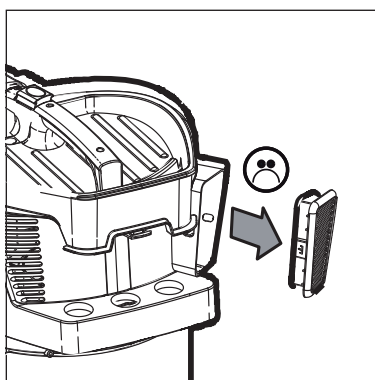
Bei den folgenden Arbeiten darauf achten, dass nicht unnötig Staub aufgewirbelt wird.

P2-Atenschutzmaske tragen.

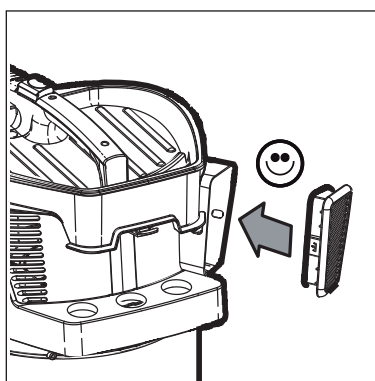
Nie ohne Filter saugen!



1. Filterkassette abnehmen.



2. Filter entnehmen und bestimmungsgemäß entsorgen.



3. Neuen Filter einsetzen.

¹⁾ OEL=Arbeitsplatzgrenzwert

^{*)} Sonderzubehör / Ausstattungsvariante
Übersetzung des Originalhadbuchs

GB

DE

FR

NL

IT

NO

SV

DA

FI

ES

PT

EL

TR

SL

HR

SK

CS

PL

HU

RO

BG

RU

ET

LV

LT

ZH

KO

8 Behebung von Störungen

Störung	Ursache	Behebung
‡ Motor läuft nicht	<ul style="list-style-type: none"> > Sicherung der Netzanschlusst Steckdose hat ausgelöst > Überlastschutz hat angesprochen > Motor defekt 	<ul style="list-style-type: none"> • Netzsicherung einschalten • Sauger ausschalten, ca. 5 Minuten abkühlen lassen. Lässt sich der Sauger dann nicht wieder einschalten, Nilfisk-Alto-Service aufsuchen • Motorenwechsel vom Nilfisk-Alto-Service vornehmen lassen
‡ Verminderte Saugleistung	<ul style="list-style-type: none"> > Schlauchdurchmesser stimmt nicht mit Schalterstellung überein > Saugschlauch/Düse verstopft > Behälter, Entsorgungssack oder Filtersack voll > Filterelement verschmutzt > Dichtung zwischen Behälter und Saugerteil ist defekt oder fehlt > Abreinigungsmechanismus defekt 	<ul style="list-style-type: none"> • Schalterstellung mit Schlauchdurchmesser abstimmen • Saugschlauch/Düse reinigen • siehe Abschnitt „Behälter entleeren“ oder "Entsorgungssack oder Filtersack wechseln" • siehe Abschnitt „Filterelement abreinigen“, „Filterelement wechseln“ • Dichtung erneuern • Nilfisk-Alto-Service verständigen
‡ Keine Saugleistung beim Nass-Saugen	<ul style="list-style-type: none"> > Schmutzbehälter voll 	<ul style="list-style-type: none"> • Gerät ausschalten. Schmutzbehälter entleeren
‡ Spannungsschwankungen	<ul style="list-style-type: none"> > Zu hohe Impedanz der Spannungsversorgung 	<ul style="list-style-type: none"> • Das Gerät an eine andere Steckdose anschließen, die näher am Sicherungskasten liegt. Es sind keine Spannungsschwankungen über 7 % zu erwarten, wenn die Impedanz am Übergabepunkt $\leq 0.15 \Omega$ beträgt

9 Sonstiges

GB

DE

FR

NL

IT

NO

SV

DA

FI

ES

PT

EL

TR

SL

HR

SK

CS

PL

HU

RO

BG

RU

ET

LV

LT

ZH

KO

9.1 Gerät der Wiederverwertung zuführen

Gerät vor dessen Entsorgung unbrauchbar machen:

1. Netzstecker ziehen.
2. Netzanschlussleitung durchtrennen.
3. Elektrogeräte nicht in den Hausmüll werfen!



Gemäß Europäischer Richtlinie 2002/96/EG über Elektro- und Elektronik-Altgeräte, müssen verbrauchte Elektrogeräte getrennt gesammelt und einer umweltgerechten Wiederverwertung zugeführt werden.

9.2 Garantie



Für Garantie und Gewährleistung gelten unsere allgemeinen Geschäftsbedingungen. Änderungen im Zuge technischer Neuerungen vorbehalten.

9.3 Prüfungen und Zulassungen

Elektrotechnische Prüfungen sind nach den Vorschriften der Unfallverhütungsvorschrift (VBG4) und nach DIN VDE 0701 Teil 1 und Teil 3 durchzuführen. Diese Prüfungen sind gemäß DIN VDE 0702 in regelmäßigen Abständen und nach Instandsetzung oder Änderung erforderlich.

Der Sauger ist zugelassen gemäß IEC/EN 60335-2-69.

9.4 EG-Konformitätserklärung

	EG - Konformitätserklärung
NILFISK-ADVANCE A/S Sognevej 25 DK-2605 Brøndby	
Erzeugnis:	Sauger für Nass- und Trockeneinsatz
Typ:	ATTIX 40-0M PC TYPE 22
Beschreibung:	230-240V~, 50-60Hz Staubklasse M ATEX Zone 22 ⊕ II 3D Ex tD A22 T135 °C IP54
Die Bauart des Gerätes entspricht folgenden einschlägigen Bestimmungen:	EG Maschinenrichtlinie 2006/42/EG EG Richtlinie EMV 2004/108/EG EG Richtlinie ATEX 94/9/EG
Angewendete harmonisierte Normen:	EN ISO 12100-1 (2004), EN ISO 12100-2 (2004), EN 55014-1 (2006), EN 55014-2 (2001), EN 61000-3-2 (2006), EN 1127-1 (2007), EN 61241-10 (2004)
Angewendete nationale Normen und technische Spezifikationen:	EN 60335-2-69 (2004) IEC 60335-2-69 (2008)
 Anton Sørensen General Manager EAPC Technical Operations	Brøndby, 02.10.2009

¹⁾ OEL=Arbeitsplatzgrenzwert

^{*)} Sonderzubehör / Ausstattungsvariante
Übersetzung des Originalhadbuchs

GB

DE

FR

NL

IT

NO

SV

DA

FI

ES

PT

EL

TR

SL

HR

SK

CS

PL

HU

RO

BG

RU

ET

LV

LT

ZH

KO

9.5 Technische Daten

ATTIX 40-0M PC TYPE 22 - EU -		
Netzspannung	V	230
Netzfrequenz	Hz	50
Netzabsicherung	A	16
Leistungsaufnahme _{IEC}	W	1100

ATTIX 40-0M PC TYPE 22		
Gesamtanschlusswert	W	1100
Luft-Volumenstrom	m ³ /h l/min	192 3200
Unterdruck	hPa/mbar kPa	230 23
Schalldruckpegel in 1 m Abstand, EN 60704-1	dB(A)	63 ± 2
Arbeitsgeräusch	dB(A)	60 ± 2
Anschlussleitung: Typ		H07RN-F 3G1,5
Schutzklasse		I
Schutzart		IP 54
Funkentstörgradlevel		EN 55014-1
Schmutzbehältervolumen	l	36
Breite	mm	440
Tiefe	mm	450
Höhe	mm	735
Gewicht	kg	13
ACHTUNG! Nur die hier genannten Kabel verwenden		

9.6 Ergänzendes Zubehör

Beschreibung	Bestell-Nr.
Entsorgungssack (5 Stück)	302000804
Filtersack (5 Stück)	302004004
Rundfilter PC "M"	302000490
Motorzulufffilter	107400453
Nilfisk-Alto-Foam-Stop (6x1l)	8469

Bedienungsanleitung auf www.gluesing.net

Nilfisk-ALTO
www.nilfisk-alto.com **Nilfisk
ALTO** *Why Compromise*