



ATTIX 30 H / M / PC / XC
ATTIX 50 H / M / PC / XC

Betriebsanleitung



Nilfisk
ALTO
Why Compromise

Inhalt

1	Wichtige Sicherheitshinweise	2
2	Beschreibung	2.1 Bedienelemente	8
		2.2 Bedienfeld	9
3	Vor der Inbetriebnahme	3.1 Gerät zusammenbauen.....	10
		3.1.1 Zubehör ¹⁾ aus der Verpackung entnehmen	10
		3.1.2 Saugrohrhalter am Saugrohr befestigen ¹⁾	10
		3.2 Vor der Inbetriebnahme.....	10
		3.3 Sicherheits-Filtersack einsetzen "H".....	11
		3.4 Filtersack einsetzen "M"	12
4	Bedienung / Betrieb	4.1 Anschlüsse	14
		4.1.1 Saugschlauch anschließen	14
		4.1.2 Elektrischer Anschluss	14
		4.2 Gerät einschalten	14
		4.2.1 Schalter „0-I“ ¹⁾	14
		4.2.2 Schalter „auto-0-I“ ¹⁾	14
		4.2.3 Saugkraftregulierung ¹⁾	15
		4.2.4 Auto-On/Off-Betrieb – Schalterstellung „auto“ ¹⁾	15
		4.3 Filterelement abreinigen.....	16
		4.3.1 Filterelement abreinigen " Push & Clean " (ATTIX 30- / 50-xx PC)	16
		4.3.2 Filterelement abreinigen " XtremeClean " (ATTIX 30- / 50-xx XC)	16
		4.3.3 Volumenstrom-Überwachung prüfen	16
		4.3.4 Akustisches Warnsignal.....	16
5	Anwendungsgebiete und Arbeitsmethoden	5.1 Arbeitstechniken.....	17
		5.1.1 Trockene Stoffe saugen.....	17
		5.1.2 Flüssigkeiten saugen.....	17
6	Nach der Arbeit	6.1 Gerät ausschalten und aufbewahren	18
7	Wartung	7.1 Wartungsplan	19
		7.2 Wartungsarbeiten	19
		7.2.1 Schmutzbehälter entleeren	19
		7.2.2 Sicherheits-Filtersack wechseln "H"	20
		7.2.3 Filtersack wechseln "M".....	21
		7.2.4 Entsorgungssack wechseln "M"	22
		7.2.5 Filterelement wechseln "H" (Push & Clean)	23
		7.2.6 Filterelement wechseln "H" (XtremeClean)	24
		7.2.7 Filterelement wechseln "M" (Push & Clean).....	25
		7.2.8 Filterelement wechseln "M" (XtremeClean).....	26
8	Behebung von Störungen	27
9	Sonstiges	9.1 Gerät der Wiederverwertung zuführen	28
		9.2 Garantie.....	28
		9.3 Prüfungen und Zulassungen	28
		9.4 EG-Konformitätserklärung.....	28
		9.5 Technische Daten.....	29
		9.6 Ergänzendes Zubehör.....	29

¹⁾ Sonderzubehör / Ausstattungsvariante

1 Wichtige Sicherheitshinweise

Kennzeichnung der Sicherheitshinweise



Bevor Sie das Gerät in Betrieb nehmen, lesen Sie unbedingt dieses Dokument durch und bewahren Sie es griffbereit auf.

	GEFAHR
	Gefahr, die unmittelbar zu schweren und irreversiblen Verletzungen oder zum Tod führt.

	WARNUNG
	Gefahr, die zu schweren Verletzungen oder zum Tod führen kann.

	VORSICHT
	Gefahr, die zu leichten Verletzungen oder Sachschäden führen kann.

Das Gerät darf

- nur von Personen benutzt werden, die in der Handhabung unterwiesen und ausdrücklich mit der Bedienung beauftragt sind
- nur unter Aufsicht betrieben werden
- nicht von Kindern benutzt werden
- nicht von geistig oder körperlich Behinderten verwendet werden

Das Bedienpersonal des Gerätes ist vor der Arbeit zu informieren über

- die Handhabung des Gerätes
- vom aufzusaugenden Material ausgehende Gefahren
- die sichere Beseitigung des aufgesaugten Materials

1. Jede sicherheitsbedenkliche Arbeitsweise unterlassen.
2. Nie ohne Filter saugen.
3. In folgenden Situationen Gerät abschalten und Netzstecker ziehen:
 - vor dem Reinigen und Warten des Geräts
 - vor dem Auswechseln von Teilen
 - vor dem Umrüsten des Gerätes
 - bei Schaumentwicklung oder Flüssigkeitsaustritt

Das Betreiben des Geräts unterliegt den geltenden nationalen Bestimmungen. Neben der Betriebsanleitung und den im Verwendungsland geltenden verbindlichen Regelungen zur Unfallverhütung sind auch die anerkannten fachtechnischen Regeln für sicherheits- und fachgerechtes Arbeiten zu beachten.

Verwendungszweck des Gerätes

Seit 1997 gibt es eine neue Einteilung der gesundheitsgefährlichen Stäube und diesen zugeordnete Absauggeräte. Die Einteilung ist geregelt in IEC 60335-2-69 (weltweit) und in EN 60335-2-69 (europaweit).

Der Sicherheitsaufkleber auf der Maschine enthält folgende Warnhinweise: Dieses Gerät enthält die Gesundheit gefährdenden Staub. Entleerung und Wartungsarbeiten, einschließlich Entfernen des Staubsammlers, dürfen nur durch Befugte durchgeführt werden, die dabei geeignete Schutzbekleidung tragen. Der Betrieb darf nur er-

folgen, wenn zuvor die komplette Filteranlage eingebaut und geprüft wurde.



Staubklasse H (hoch). Zu dieser Staubklasse gehören Stäube mit OEL-Werten¹⁾, sämtliche krebserzeugende Stäube und Stäube, die mit Krankheitserregern behaftet sind. Sauger dieser Staubklasse werden als Gesamtgerät geprüft. Der maximale Durchlassgrad beträgt 0,005%, die Entsorgung muss staubfrei erfolgen.



Staubklasse M (mittel). Zu dieser Staubklasse gehören Stäube mit OEL-Werten¹⁾ $\geq 0,1 \text{ mg/m}^3$ sowie Holzstäube. Sauger dieser Staubklasse werden als Gesamtgerät geprüft. Der maximale Durchlassgrad beträgt 0,1%, die Entsorgung muss staubarm erfolgen.

Alle Sicherheitssauger müssen über eine Volumenstromüberwachung verfügen um eine minimale Luftgeschwindigkeit von $V_{\min} = 20 \text{ m/s}$ sicherzustellen.

Die Sauger ATTIX 30-XH und ATTIX 50-XH sind geeignet für das Auf-/Absaugen von

- trockenen, nicht brennbaren Stäuben, nicht brennbaren Flüssigkeiten, gesundheitsgefährlichen Stäuben mit OEL-Werten¹⁾, krebserzeugenden Stäuben, Stäuben mit Krankheitserregern

Die Sauger ATTIX 30-XH und ATTIX 50-XH sind darüberhinaus für die Asbestsanierung zugelassen (TRGS 519).

Die Sauger ATTIX 30-XM und ATTIX 50-XM sind geeignet für das Auf-/Absaugen von

- trockenen, nicht brennbaren Stäuben, nicht brennbaren Flüssigkeiten, Holzstäuben und gesundheitsgefährlichen Stäuben mit OEL-Werten $\geq 0,1 \text{ mg/m}^3$

Das Gerät ist für den gewerblichen Gebrauch geeignet, wie z. B. in

- Hotels, Schulen, Krankenhäusern, Fabriken, Läden, Büros, Vermietergeschäften.

Jede darüber hinausgehende Verwendung gilt als nicht bestimmungsgemäß. Für hieraus resultierende Schäden haftet der Hersteller nicht.

Zur bestimmungsgemäßen Verwendung gehört auch die Einhaltung der vom Hersteller vorgeschriebenen Betriebs-, Wartungs- und Instandhaltungsbedingungen.

Transport

1. Vor dem Transport alle Verriegelungen des Schmutzbehälters schließen.
2. Das Gerät nicht kippen, wenn sich Flüssigkeit im Schmutzbehälter befindet.
3. Gerät nicht mit Kranhaken hochheben.

Lagerung

1. Gerät trocken und frostgeschützt lagern.

Elektrischer Anschluss

1. Gerät über einen Fehlerstromschutzschalter anschließen.
2. Anordnung der stromführenden Teile (Steckdosen, Stecker und Kupplungen) und die Verlegung der Verlängerungsleitung so wählen, dass die Schutzklasse erhalten bleibt.

3. Stecker und Kupplungen von Netzanschlussleitungen müssen wasserdicht sein.

Verlängerungsleitung

Als Verlängerungsleitung nur die vom Hersteller angegebene oder eine höher wertige Ausführung verwenden. Auf Mindestquerschnitt der Leitung achten:

Kabellänge	Querschnitt	
	< 16 A	< 25 A
bis 20 m	1,5 mm ²	2,5 mm ²
20 bis 50 m	2,5 mm ²	4,0 mm ²

Bestimmungen zur Asbestsanierung in der Bundesrepublik Deutschland

Das Gerät darf entsprechend der TRGS 519 nur eingesetzt werden für Asbestsanierungs- und Instandsetzungsarbeiten an Bauteilen und Einrichtungen sowie Maschinen und Geräten in geschlossenen Räumen, wenn diese Arbeiten nur geringen Umfangs bzw. geringer Exposition sind

- Nebenarbeiten nach TRGS 519, Nr. 2.4
- Ausräumen von asbestbelasteten Räumen
- Einrichten von Baustellen, soweit dabei eine Freisetzung von Asbestfasern nicht ausgeschlossen werden kann
- Reinigen asbeststaubbelasteter Räume und Gegenstände

Wartung, Reinigung und Reparatur

Bei den folgenden Arbeiten darauf achten, dass nicht unnötig Staub aufgewirbelt wird. P2-Atemschutzmaske tragen. ACHTUNG! Bei Asbestsanierung zusätzlich Einwegkleidung tragen.

Reinigen Sie den Wasserstansbegrenzer regelmäßig und achten Sie auf Anzeichen von Beschädigungen.

Nur Wartungsarbeiten ausführen, die in der Betriebsanleitung beschrieben sind.

Vor dem Reinigen und Warten des Gerätes ist grundsätzlich der Netzstecker zu ziehen.

Zur Wartung und Reinigung muss das Gerät so behandelt werden, dass keine Gefahr für das Wartungspersonal und andere Personen entsteht.

Im Wartungsbereich

1. gefilterte Zwangsentlüftung anwenden
2. Schutzkleidung tragen
3. den Wartungsbereich so reinigen, dass keine gefährlichen Stoffe in die Umgebung gelangen

Bevor das Gerät aus dem mit gefährlichen Stoffen belasteten Gebiet entfernt wird

1. das Äußere des Gerätes absaugen, sauber abwischen oder das Gerät dicht verpacken
2. dabei die Verteilung abgelagerten gefährlichen Staubes vermeiden

Entsprechend der TRGS 519 muss die Maschine nach einer Nutzung in asbestbelasteten Bereichen durch eingewiesenes Personal gereinigt werden.





Bei Wartungs- und Reparaturarbeiten müssen alle verunreinigten Teile, die nicht zufriedenstellend gereinigt werden konnten

1. in undurchlässigen Beuteln verpackt
2. in Übereinstimmung mit den für die Beseitigung gültigen Vorschriften entsorgt werden

Mindestens ein Mal pro Jahr ist eine technische Überprüfung von einem Techniker von Nilfisk-ALTO oder durch eingewiesenes Personal vorzunehmen, bei der die Filter, der luftdichte Verschluss und die Steuerung zu prüfen sind. Laut der Vorschrift AA.22.201.2 sind Anlagen der Klasse H ein Mal pro Jahr bezüglich der Filterwirkung zu überprüfen. Wenn die Leistung des Filters nicht den Forderungen für Staubklasse H entspricht, ist er auszuwechseln, wobei der neue Filter entsprechend AA.22.201.2 geprüft werden muss.


Gefahren

Elektrik


	<p style="text-align: center;">GEFAHR</p> <p>Stromschlag durch defekte Netzanschlussleitung. Das Berühren einer defekten Netzanschlussleitung kann zu schweren oder tödlichen Verletzungen führen.</p> <ol style="list-style-type: none"> 1. Netzanschlussleitung nicht beschädigen (z. B. durch Überfahren, Zerren, Quetschen). 2. Netzanschlussleitung regelmäßig auf Beschädigungen prüfen (z. B. Rissbildung, Alterung). 3. Defekte Netzanschlussleitung vor dem weiteren Gebrauch des Geräts durch den Nilfisk-Alto-Service oder eine Elektrofachkraft ersetzen lassen.
	<p style="text-align: center;">GEFAHR</p> <p>Spannungsführende Teile im Saugeroberteil. Der Kontakt zu spannungsführenden Teilen führt zu schweren oder tödlichen Verletzungen.</p> <ol style="list-style-type: none"> 1. Saugeroberteil nie mit Wasser abspritzen.
	<p style="text-align: center;">VORSICHT</p> <p>Gerätesteckdose ^{*)} Die Gerätesteckdose ist nur für die in der Betriebsanleitung angegebenen Zwecke ausgelegt. Der Anschluss anderer Geräte kann zu Sachschäden führen.</p> <ol style="list-style-type: none"> 1. Vor dem Einstecken eines Geräts den Sauger und das anzuschließende Gerät abschalten. 2. Betriebsanleitung des anzuschließenden Geräts lesen und die darin enthaltenen Sicherheitshinweise einhalten.
	<p style="text-align: center;">VORSICHT</p> <p>Beschädigung durch ungeeignete Netzspannung. Das Gerät kann beschädigt werden, wenn es an eine ungeeignete Netzspannung angeschlossen wird.</p> <ol style="list-style-type: none"> 1. Prüfen, ob die auf dem Typenschild angegebene Spannung mit der örtlichen Netzspannung übereinstimmt.

^{*)} Sonderzubehör / Ausstattungsvariante


deutsch **Flüssigkeiten saugen**

VORSICHT	
	<p>Aufsaugen von Flüssigkeiten. Brennbare Flüssigkeiten dürfen nicht aufgesaugt werden.</p> <ol style="list-style-type: none"> 1. Vor dem Aufsaugen von Flüssigkeiten muss grundsätzlich der Filtersack/Entsorgungssack entfernt und die Funktion des Schwimmers bzw. der Wasserstandsbegrenzung überprüft werden. 2. Die Verwendung eines separaten Filterelements oder Filtersiebes wird empfohlen. 3. Bei Schaumentwicklung Arbeit sofort beenden und Behälter entleeren.


Gefährliche Materialien

WARNUNG	
	<p>Gefährliche Materialien. Das Saugen gefährlicher Materialien kann zu schweren oder tödlichen Verletzungen führen.</p> <ol style="list-style-type: none"> 1. Folgende Materialien dürfen nicht gesaugt werden: <ul style="list-style-type: none"> - heiße Materialien (glimmende Zigaretten, heiße Asche usw.) - brennbare, explosive, aggressive Flüssigkeiten (z.B. Benzin, Lösungsmittel, Säuren, Laugen usw.) - brennbare, explosive Stäube (z.B. Magnesium-, Aluminiumstaub usw.)


Einsatz bei Asbestsanierungsarbeiten

WARNUNG	
	<p>Zum Aufsaugen von Asbest oder asbesthaltigem Sauggut:</p> <ol style="list-style-type: none"> 1. Die Sauger ATTIX 30-XH und ATTIX 50-XH verwenden. 2. Saugschlauch \varnothing 36 mm verwenden. <p>Den staubfreien Transport des Gerätes und der kontaminierten Teile (Schlauch, Handrohr, Düsen etc.) mittels verschließbarem Kunststoff sack sicherstellen. Nach dem Einsatz im abgeschotteten Bereich im Sinne der TRGS 519 darf der Asbestsauger nicht mehr im sog. Weißbereich eingesetzt werden. Ausnahmen sind nur zulässig, wenn der Asbestsauger zuvor von einem Sachkundigen gemäß TRGS 519 Nr. 2.7 vollständig (d.h. nicht nur die Außenhülle, sondern auch z.B. der Kühllufttraum, Einbauräume für elektrische Betriebsmittel, die Betriebsmittel selbst etc.) dekontaminiert worden ist. Dies ist vom Sachkundigen schriftlich festzuhalten und abzuzeichnen.</p> <p>Beim Aufsaugen von asbesthaltigen Stäuben darf die gereinigte Luft nicht in den Arbeitsraum zurückgeführt werden. Verwenden Sie zur Ableitung der Abluft den Abluft-Adapter und einen Schlauch mit einer Länge von maximal 4 m und einer Nennweite von minimal 50 mm.</p>

Ersatzteile und Zubehör

VORSICHT	
	<p>Ersatz- und Zubehörteile. Die Verwendung von nicht originalen Ersatz- und Zubehörteilen kann die Sicherheit des Geräts beeinträchtigen.</p> <ol style="list-style-type: none"> 1. Nur Ersatz- und Zubehörteile von Nilfisk-Alto verwenden. 2. Nur die mit dem Gerät gelieferten oder in der Betriebsanleitung spezifizierten Bürsten verwenden.

Schmutzbehälter entleeren

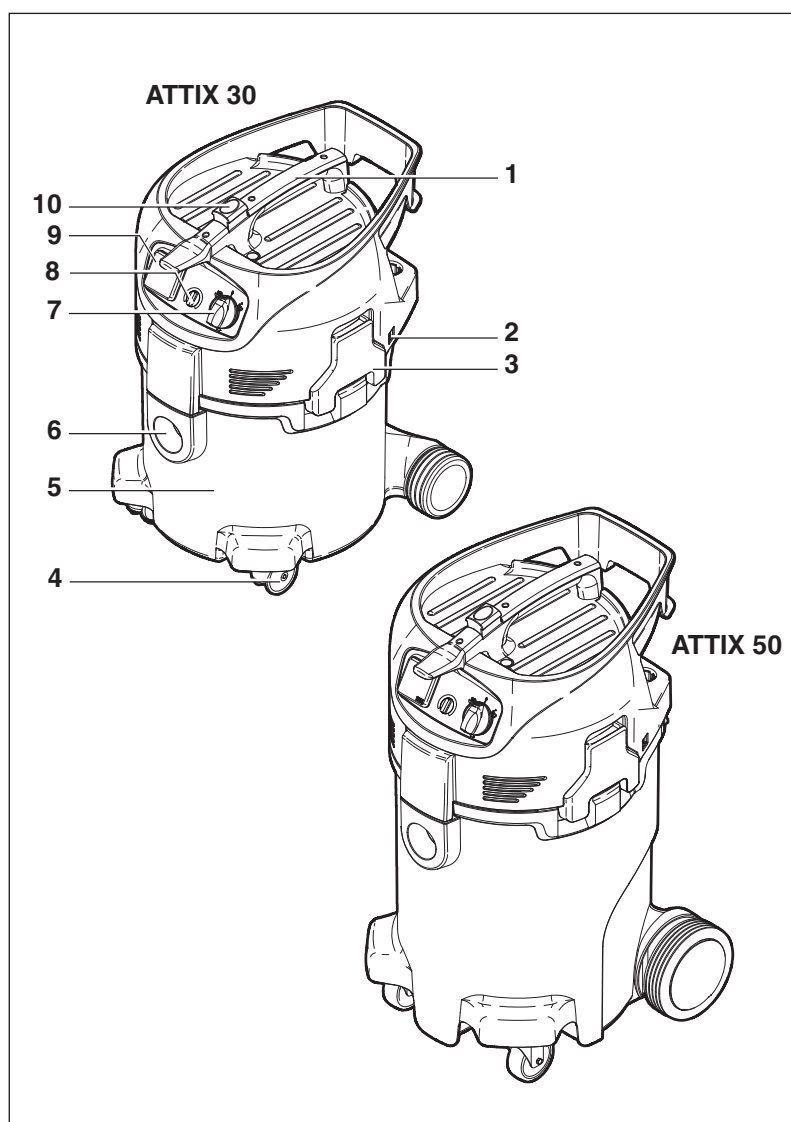
	VORSICHT
	<p>Umweltgefährdende Saugmaterialien. Saugmaterialien können eine Gefahr für die Umwelt darstellen.</p> <ol style="list-style-type: none">1. Sauggut gemäß den gesetzlichen Bestimmungen entsorgen.

deutsch

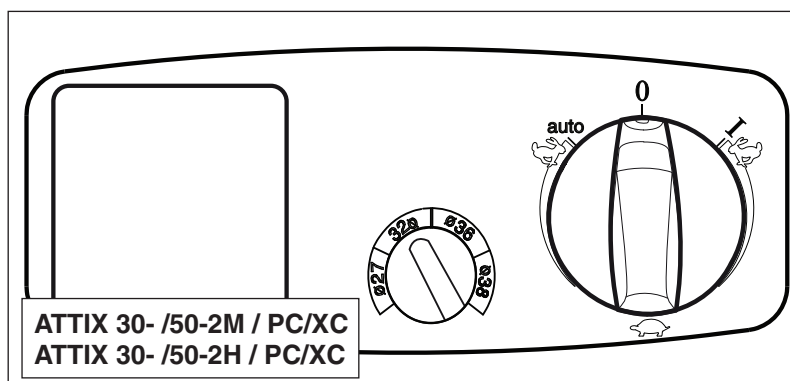
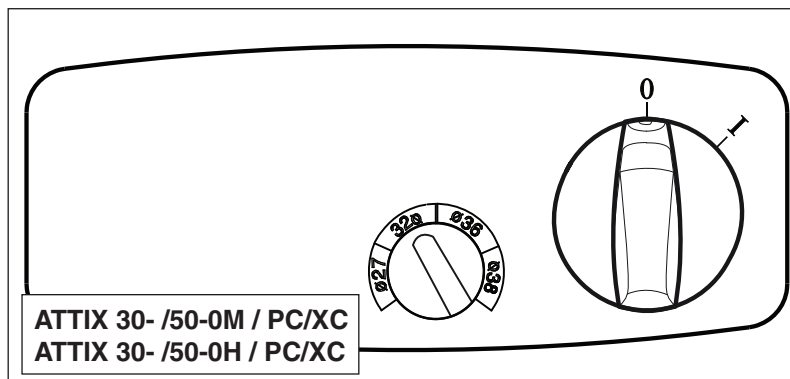
2 Beschreibung

2.1 Bedienelemente

- 1 Handgriff mit Führung zum Aufwickeln der Anschlussleitung
- 2 Befestigungspunkt für Saugrohrhalter
- 3 Verschlussklammer
- 4 Lenkrolle
- 5 Schmutzbehälter
- 6 Einlassfitting
- 7 Geräteschalter
- 8 Schalter für Saugschlauchdurchmesser-Einstellung
- 9 Gerätesteckdose ¹⁾
- 10 Betätigungsknopf für Filterabreinigung ¹⁾



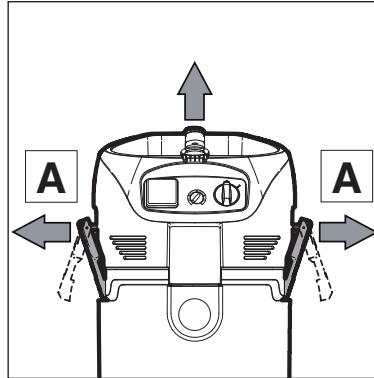
2.2 Bedienfeld



3 Vor der Inbetriebnahme

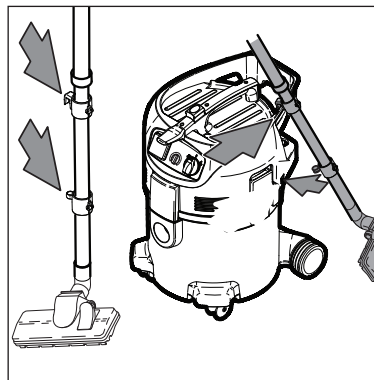
3.1 Gerät zusammenbauen

3.1.1 Zubehör *) aus der Verpackung entnehmen



1. Gerät und Zubehör aus der Verpackung entnehmen.
2. Der Netzstecker darf noch nicht in eine Steckdose gesteckt sein.
3. Verschlussklammern (A) öffnen und Saugrohbteil abnehmen.
4. Zubehörteile *) aus dem Schmutzbehälter und der Verpackung entnehmen.






3.1.2 Saugrohrhalter am Saugrohr befestigen *)



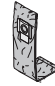




1. Saugrohrhalter am Saugrohr befestigen.

3.2 Vor der Inbetriebnahme

Je nach Gefährlichkeit der auf-/abzusaugenden Stäube muss der Sauger mit entsprechenden Filtern ausgerüstet werden:

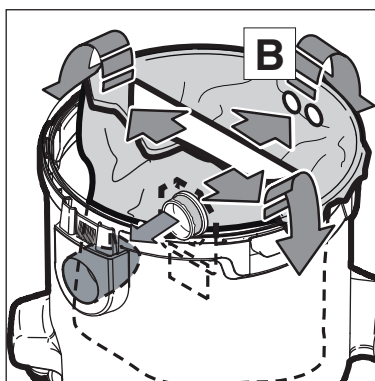
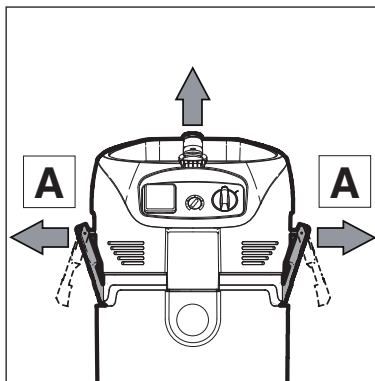
	
Staubart	Filtersack/Entsorgungssack/ Filterelement
<ul style="list-style-type: none"> • Stäube mit OEL Werten (nationale Zusatzbestimmungen beachten) • Krebserzeugende Stäube • Stäube mit Krankheitserregern 	 Für sichere staubarme Entsorgung empfohlen: Sicherheits-Filtersack "H" Bestell-Nr. ATTIX 30-XH: 107400233 ATTIX 50-XH: 107400236
<ul style="list-style-type: none"> • Stäube mit OEL Werten (nationale Zusatzbestimmungen beachten) • Krebserzeugende Stäube • Stäube mit Krankheitserregern 	 Filtersack ATTIX 30-XH: Bestell-Nr. 302004000 ATTIX 50-XH: Bestell-Nr. 302004004
<ul style="list-style-type: none"> • Stäube mit OEL Werten (nationale Zusatzbestimmungen beachten) • Krebserzeugende Stäube • Stäube mit Krankheitserregern 	 Filterelement "H" Bestell-Nr. 302000658
	 Filterelement "H" Bestell-Nr. 107400449

	
Staubart	Filtersack/Entsorgungssack/ Filterelement
<ul style="list-style-type: none"> • Stäube mit OEL Werten $\geq 0,1 \text{ mg/ m}^3$ (nationale Zusatzbestimmungen beachten) • Holzstäube & Betonstäube 	 Entsorgungssack (5 Stück) Bestell-Nr. ATTIX 30-XM: 302000804 ATTIX 50-XM: 302000728
<ul style="list-style-type: none"> • Stäube mit OEL Werten $\geq 0,1 \text{ mg/ m}^3$ (nationale Zusatzbestimmungen beachten) • Holzstäube & Betonstäube 	 Filtersack Bestell-Nr. ATTIX 30-XM: 302004000 ATTIX 50-XM: 302004004
<ul style="list-style-type: none"> • Stäube mit OEL Werten $\geq 0,1 \text{ mg/ m}^3$ (nationale Zusatzbestimmungen beachten) • Holzstäube & Betonstäube 	 Filterelement "M" PC: Bestell-Nr. 302000490
	 Filterelement "M" XC: Bestell-Nr. 302002842

Vor dem Auf-/Absaugen von Stäuben mit OEL-Werten:

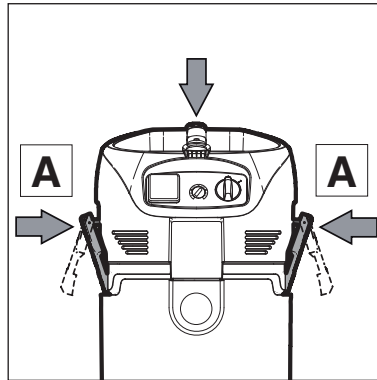
1. Prüfen, ob alle Filter vorhanden und richtig eingesetzt sind.
2. Schlauchdurchmesser und Saugschlauchdurchmessereinstellung müssen übereinstimmen.
3. Bei laufendem Motor Saugschlauch zuhalten. Fällt die Luftgeschwindigkeit im Saugschlauch unter 20 m/s, ertönt aus Sicherheitsgründen ein akustisches Warnsignal.

3.3 Sicherheits-Filtersack einsetzen "H"

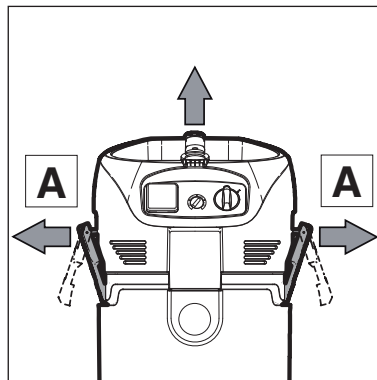


1. Der Netzstecker darf noch nicht in eine Steckdose gesteckt sein.
2. Verschlussklammern (A) öffnen und Saugeroberteil abnehmen.
3. Filtersack in den Schmutzbehälter einlegen.
4. Die Öffnung des Sicherheits-Filtersackes fest auf den Einlassfitting drücken.
5. Darauf achten, dass sich die Belüftungsöffnungen (B) des Entsorgungssackes im inneren des Schmutzbehälters befinden.
6. Oberen Rand des Entsorgungssackes über den Schmutzbehälterrand stülpen.

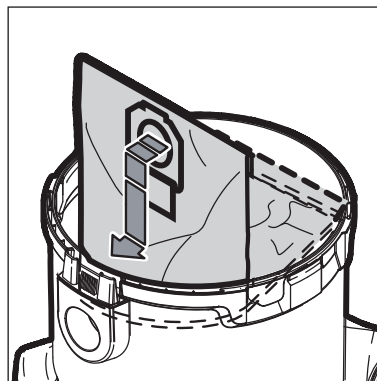
3.4 Filtersack einsetzen "M"



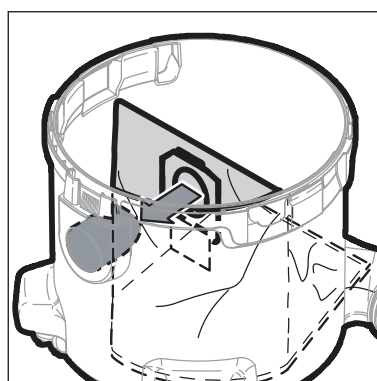
7. Saugeroberteil aufsetzen.
8. Verschlussklammern (A) schließen. Auf richtigen Sitz der Verschlussklammern achten.



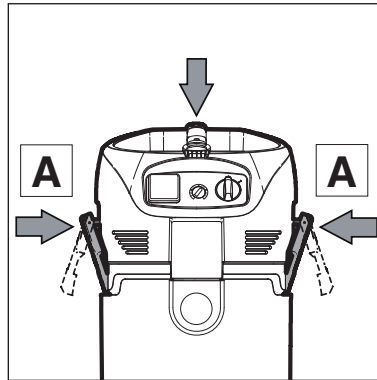
1. Der Netzstecker darf noch nicht in eine Steckdose gesteckt sein.
2. Verschlussklammern (A) öffnen und Saugeroberteil abnehmen.



3. Filtersack in den Schmutzbehälter einlegen.



4. Die Öffnung des Filterbeutels fest auf den Einlassstutzen drücken.

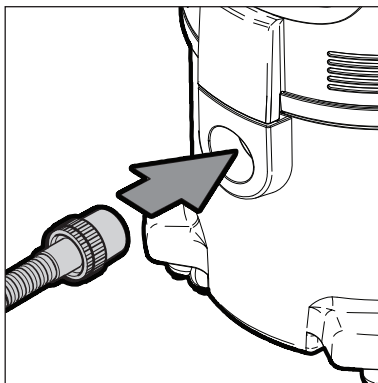


5. Saugeroberseite aufsetzen.
6. Verschlussklammern (A) schließen. Auf richtigen Sitz der Verschlussklammern achten.

4 Bedienung / Betrieb

4.1 Anschlüsse

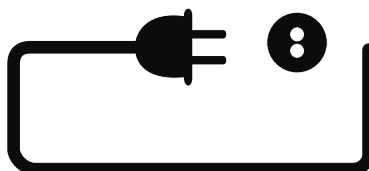
4.1.1 Saugschlauch anschließen



1. Saugschlauch am Sauger anschließen.

4.1.2 Elektrischer Anschluss

Die auf dem Typenschild angegebene Betriebsspannung muss mit der Spannung des Leitungsnetzes übereinstimmen.



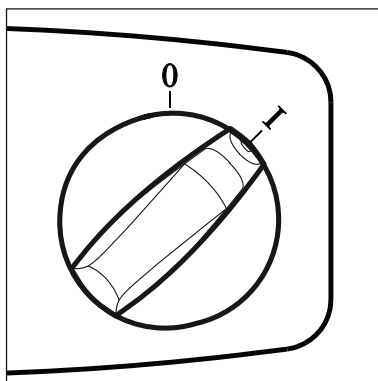
1. Darauf achten, dass der Sauger ausgeschaltet ist.
2. Stecker der Anschlussleitung in eine vorschriftsmäßig installierte Schutzkontaktsteckdose stecken.

4.2 Gerät einschalten

4.2.1 Schalter „0-I“^{*)}

Schlauchdurchmesser und Saugschlauchdurchmessereinstellung müssen übereinstimmen.

ø27	ø27
ø32	ø32
ø36	ø36
ø38	ø38

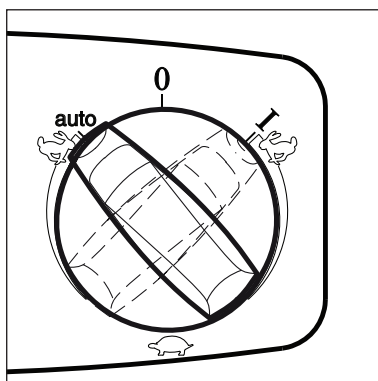


Schalterstellung	Funktion
0	Aus
I	Ein

4.2.2 Schalter „auto-0-I“^{*)}

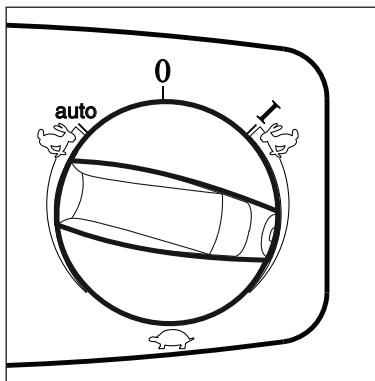
Schlauchdurchmesser und Saugschlauchdurchmessereinstellung müssen übereinstimmen.

ø27	ø27
ø32	ø32
ø36	ø36
ø38	ø38



Schalterstellung	Funktion
0	Aus
auto	 Auto On/Off
I	Ein / Manueller Betrieb

4.2.3 Saugkraftregulierung ¹⁾



Schalterstellung	Funktion
	Die Saugkraftregulierung ermöglicht eine präzise Anpassung der Saugleistung an unterschiedliche Saugaufgaben.

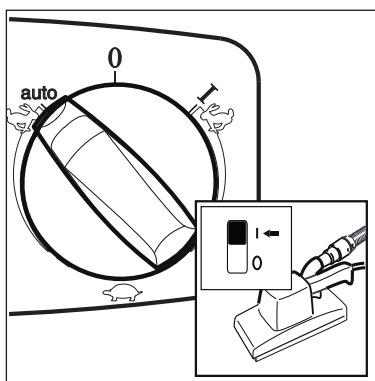
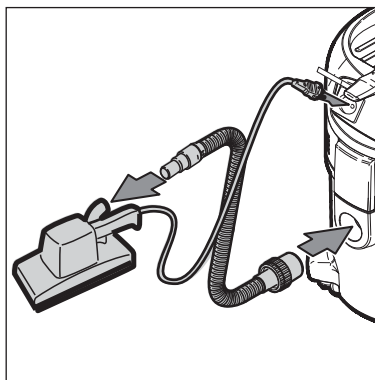
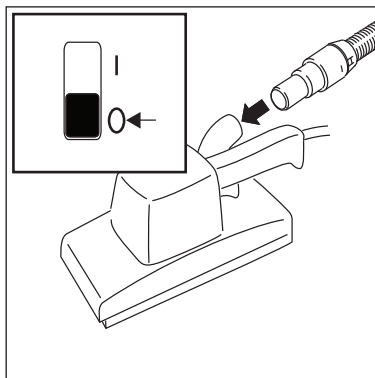
4.2.4 Auto-On/Off-Betrieb – Schalterstellung „auto“ ¹⁾

Der Sauger wird mit dem angeschlossenen Elektrowerkzeug ein- und ausgeschaltet. Schmutz wird gleich an der Staubquelle aufgenommen.

Bestimmungsgemäß dürfen nur staubtechnisch geprüfte Elektrowerkzeuge angeschlossen werden.

Maximal zulässige Leistungsaufnahme des anzuschließenden Elektrowerkzeuges: siehe Abschnitt 9.5 „Technische Daten“.

Vor dem Drehen auf Schalterstellung „auto“ darauf achten, dass das angeschlossene Elektrowerkzeug abgeschaltet ist.



1. Sauger ausschalten.
2. Elektrowerkzeug ausschalten.

3. Elektrowerkzeug und Sauger mit Saugschlauch verbinden.
4. Stecker des Elektrowerkzeugs in die Gerätesteckdose am Bedienfeld des Saugers einstecken.

5. Sauger einschalten, Schalterstellung "auto".
6. Elektrowerkzeug einschalten.

Der Saugmotor startet beim Einschalten des angeschlossenen Elektrowerkzeuges. Nach dem Ausschalten des Elektrowerkzeuges läuft der Sauger noch einige Sekunden nach, damit der im Saugschlauch befindliche Staub in den Schmutzbehälter befördert wird.

¹⁾ Sonderzubehör / Ausstattungsvariante

deutsch

4.3 Filterelement abreinigen

4.3.1 Filterelement abreinigen "Push & Clean" (ATTIX 30- / 50-xx PC)

Nur beim Saugen ohne Filtersack und ohne Einlegetuchfilter.



Wenn die Saugleistung nachlässt:

1. Schalter in Stellung "I" (maximale Saugleistung) bringen.
2. Mit der Handfläche Düsen- oder Saugschlauchöffnung verschließen.
3. Betätigungsknopf für die Filterabreinigung drei mal drücken. Die Lamellen des Filterelements werden durch den dabei entstehenden Luftstrom von abgelagertem Staub gereinigt.

4.3.2 Filterelement abreinigen " XtremeClean " (ATTIX 30- / 50-xx XC)

Nur beim Saugen ohne Filtersack und ohne Einlegetuchfilter.

Nur nach dem Aufsaugen ungefährlicher Stäube mit Entsorgungssack



Um eine gleichbleibend hohe Saugleistung zu gewährleisten wird das Filterelement während des Betriebs automatisch abgereinigt. Bei extrem starker Verschmutzung des Filterelements empfehlen wir eine Vollabreinigung:

1. Sauger ausschalten.
2. Düsen- oder Saugschlauchöffnung mit der flachen Hand verschließen.
3. Geräteschalter in Stellung „I“ bringen und Sauger für ca. 10 Sekunden bei verschlossener Saugschlauchöffnung laufen lassen.

4.3.3 Volumenstrom-Überwachung prüfen

Vor dem Auf/Absaugen von Stäuben mit OEL-Werten:

1. Prüfen, ob alle Filter vorhanden und richtig eingesetzt sind.
2. Bei laufendem Motor Saugschlauch zuhalten, nach ca. 1 Sekunde ertönt ein akustisches Warnsignal.

4.3.4 Akustisches Warnsignal

Fällt die Luftgeschwindigkeit im Saugschlauch unter 20m/s, ertönt aus Sicherheitsgründen ein

akustisches Warnsignal, siehe Abschnitt "Behebung von Störungen".

5 Anwendungsgebiete und Arbeitsmethoden

5.1 Arbeitstechniken

Ergänzendes Zubehör, Saugdüsen und Saugschläuche können, wenn sie korrekt eingesetzt werden, die Reinigungswirkung verstärken und den Reinigungsaufwand verringern.

Wirkungsvolle Reinigung wird erreicht durch Beachtung einiger weniger Richtlinien, kombiniert mit Ihren eigenen Erfahrungen in speziellen Bereichen.

Hier finden Sie einige grundsätzliche Hinweise.

5.1.1 Trockene Stoffe saugen

VORSICHT!

Brennbare Stoffe dürfen nicht aufgesaugt werden.

Vor dem Aufsaugen trockener Stoffe mit OEL-Werten muss immer ein Sicherheits-Filtersack im Behälter eingelegt sein. Bestell-Nr. siehe Abschnitt „Zubehör“.

Zum Aufsaugen ungefährlicher Stäube empfehlen wir die Verwendung eines Entsorgungssackes. Bestell-Nr. siehe Abschnitt „Zubehör“. Das aufgesaugte Material ist dann einfach und hygienisch zu entsorgen.

Nach dem Aufsaugen von Flüssigkeiten ist das Filterelement feucht. Ein feuchtes Filterelement setzt sich schneller zu, wenn trockene Stoffe aufgesaugt werden. Aus diesem Grund sollte das Filterelement vor dem Trockensaugen ausgewaschen und getrocknet oder durch ein trockenes ersetzt werden.

5.1.2 Flüssigkeiten saugen

VORSICHT!

Brennbare Flüssigkeiten dürfen nicht aufgesaugt werden.

Vor dem Aufsaugen von Flüssigkeiten muss grundsätzlich der Filtersack/Entsorgungssack entfernt werden.

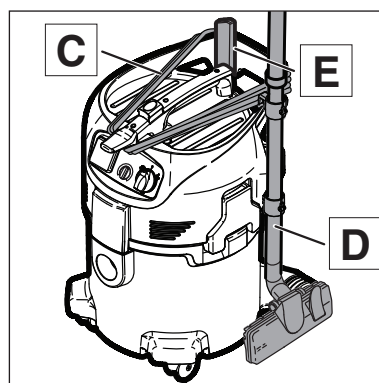
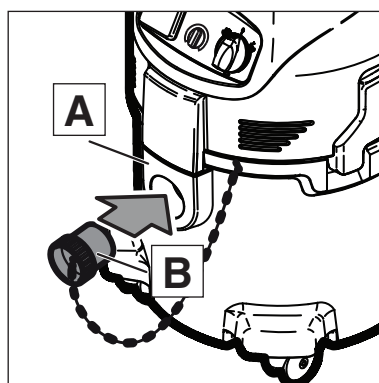
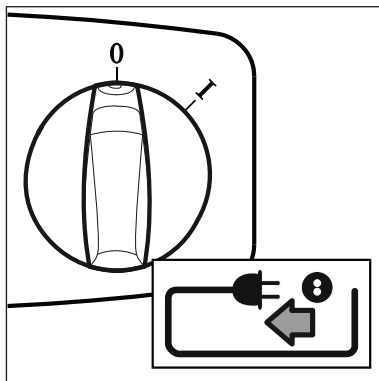
Die Verwendung eines separaten Filterelements oder Filtersiebes wird empfohlen.

Bei Schaumentwicklung Arbeit sofort beenden und Behälter entleeren.

Zur Reduzierung der Schaumentwicklung Schaumkiller Nilfisk-Alto Foam Stop benutzen (Best.-Nr. siehe Abschnitt „Zubehör“).

6 Nach der Arbeit

6.1 Gerät ausschalten und aufbewahren



1. Das Äußere des Gerätes absaugen, sauber abwischen oder das Gerät dicht verpacken.
2. Gerät ausschalten und Netzstecker aus der Steckdose ziehen.
3. Saugschlauch vom Gerät trennen und Einlassfiting (A) mit Stopfen (B) verschließen.
4. Anschlussleitung am Handgriff (C) aufwickeln. Mit dem Aufrollen am Gehäuse beginnen, nicht am Steckerende, damit sich die Anschlussleitung nicht in sich verdreht.
5. Schmutzbehälter entleeren, Sauger reinigen.
6. Nach dem Aufsaugen von Flüssigkeiten: Saugeroberteil getrennt abstellen, damit das Filterelement trocknen kann.
7. Saugrohr mit Bodendüse (D) in die Halterungen einhängen und das Zubehör (E) verstauen.
8. Das Gerät in einem trockenen Raum abstellen, geschützt gegen unbefugte Benutzung.

7 Wartung

7.1 Wartungsplan

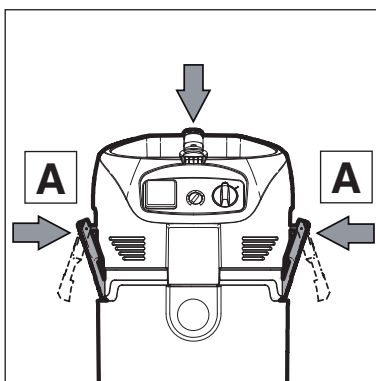
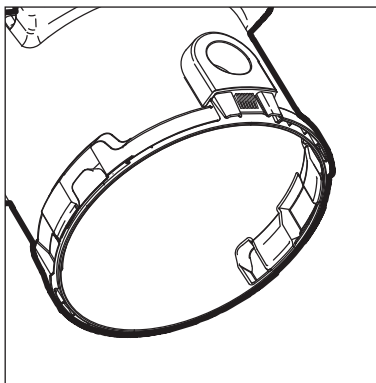
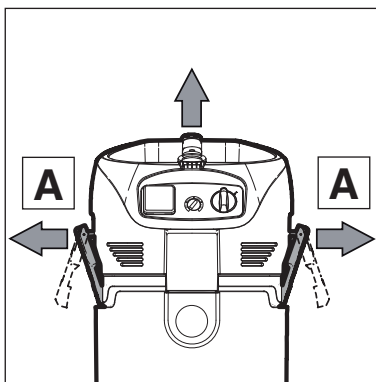
		Nach der Arbeit	Bei Bedarf
7.2.1	Schmutzbehälter entleeren	●	
7.2.2	Sicherheits-Filtersack wechseln "H"		●
7.2.3	Filtersack wechseln "M"		●
7.2.4	Entsorgungssack wechseln "M"		●
7.2.5	Filterelement wechseln "H" (Push&Clean)		●
7.2.6	Filterelement wechseln "H" (XtremeClean)		●
7.2.7	Filterelement wechseln "M" (Push&Clean)		●
7.2.8	Filterelement wechseln "M" (XtremeClean)		●

7.2 Wartungsarbeiten

7.2.1 Schmutzbehälter entleeren

*Nach dem Entleeren: Schmutzbehälterrand und Dichtungen reinigen, bevor das Saugerteil wieder aufgesetzt wird.
Wenn Schmutzbehälterrand oder Dichtung verschmutzt oder beschädigt sind, sinkt die Saugleistung.*

Bevor der Saugschlauch wieder eingesteckt wird: Einlassfitting und Schlauchmuffe reinigen.



1. Gerät ausschalten und Netzstecker aus der Steckdose ziehen.
2. Verschlussklammern (A) öffnen und Saugerteil vom Schmutzbehälter abnehmen.
3. Schmutzbehälter entleeren.
4. Sauggut gemäß den gesetzlichen Bestimmungen entsorgen.
5. Saugerteil aufsetzen und Verschlussklammern (A) schließen.
6. Auf richtigen Sitz der Verschlussklammern achten.

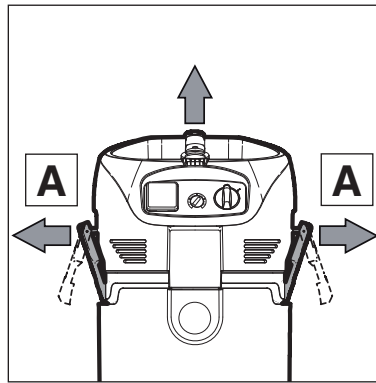
deutsch **7.2.2 Sicherheits-Filtersack wechseln "H"**



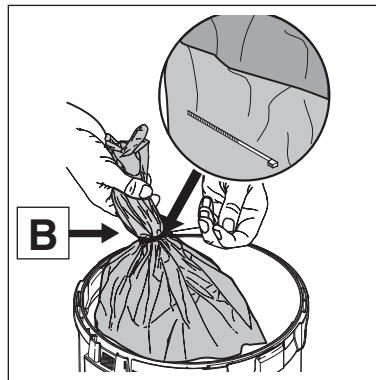
Bei den folgenden Arbeiten darauf achten, dass nicht unnötig Staub aufgewirbelt wird.
P2-Atenschutzmaske tragen.

ACHTUNG!
Bei Asbestsanierung zusätzlich Einwegkleidung tragen.

Nie ohne Filter saugen!

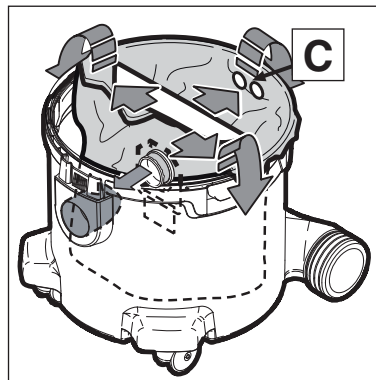


1. Gerät ausschalten und Netzstecker aus der Steckdose ziehen.
2. Verschlussklammern (A) öffnen und Saugeroberteil vom Schmutzbehälter abnehmen.



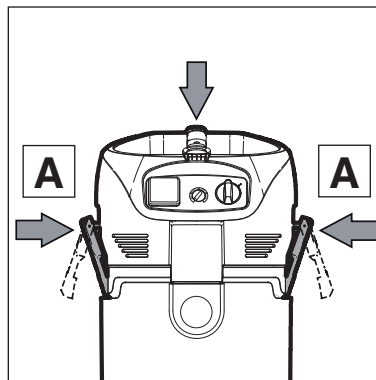
Entnehmen des Sicherheits-Filtersackes:

3. Entsorgungssack mit Schnur (B) verschließen.
4. Entsorgungssackmuffe vorsichtig vom Einlassfitting abziehen.
5. Entsorgungssackmuffe mit Schieber verschließen.
6. Entsorgungssack gemäß den gesetzlichen Bestimmungen entsorgen.



Einsetzen des Sicherheits-Filtersackes:

7. Schmutzbehälter reinigen.
8. Neuen Entsorgungssack in den Schmutzbehälter einlegen.
9. Darauf achten, dass sich die Belüftungsöffnungen (C) des Entsorgungssackes im inneren des Schmutzbehälters befinden.
10. Filtersackmuffe kräftig auf Einlassfitting aufdrücken.
11. Oberen Rand des Entsorgungssackes über den Schmutzbehälterrand stülpen.
12. Saugeroberteil aufsetzen.
13. Verschlussklammern (A) schließen. Auf richtigen Sitz der Verschlussklammern achten.

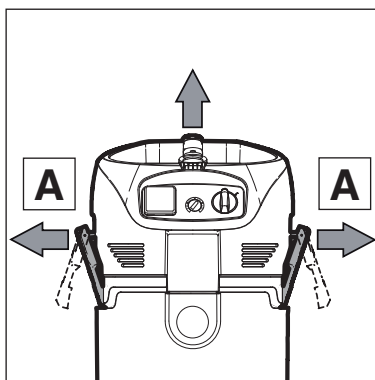


7.2.3 Filtersack wechseln "M"

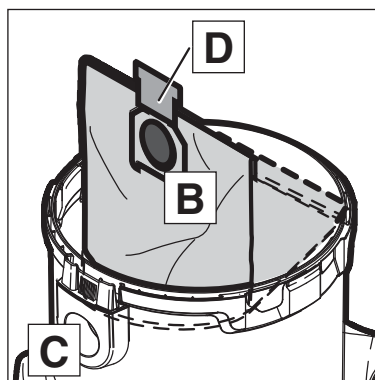


Bei den folgenden Arbeiten darauf achten, dass nicht unnötig Staub aufgewirbelt wird.
P2-Atenschutzmaske tragen.

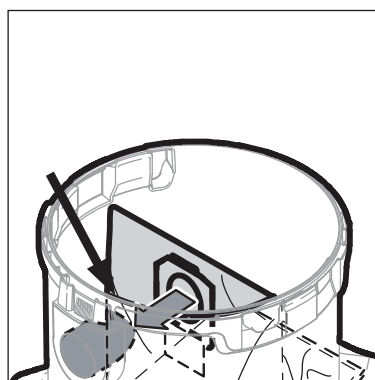
Nie ohne Filter saugen!



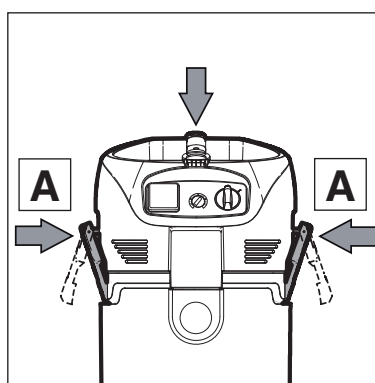
1. Gerät ausschalten und Netzstecker aus der Steckdose ziehen.
2. Verschlussklammern (A) öffnen und Saugeroberteil vom Schmutzbehälter abnehmen.



- Entnehmen des Filtersackes:**
3. Filtersackmuffe (B) vorsichtig vom Einlassfitting (C) abziehen.
 4. Filtersackmuffe mit Schieber (D) verschließen.
 5. Filtersack gemäß den gesetzlichen Bestimmungen entsorgen.



- Einsetzen des Filtersackes:**
6. Schmutzbehälter reinigen.
 7. Filtersack in den Schmutzbehälter einlegen.
 8. Filtersackmuffe kräftig auf Einlassfitting aufdrücken.



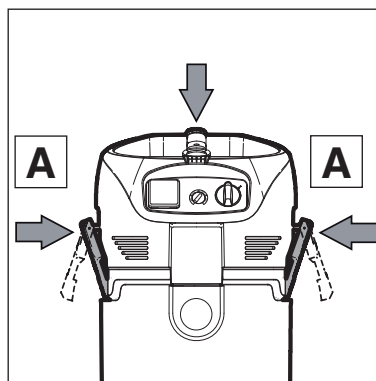
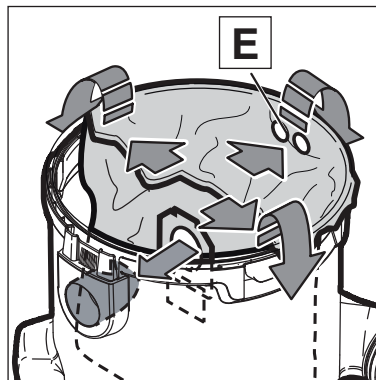
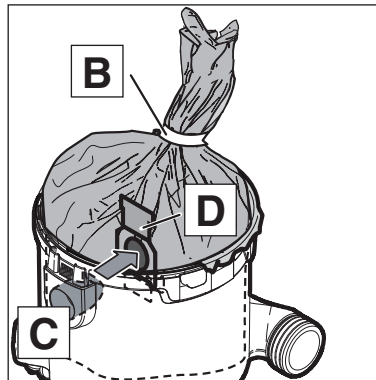
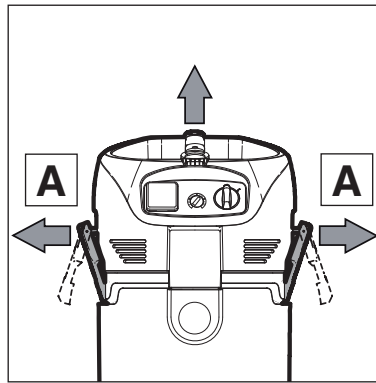
9. Saugeroberteil aufsetzen.
10. Verschlussklammern (A) schließen. Auf richtigen Sitz der Verschlussklammern achten.

deutsch **7.2.4 Entsorgungssack wechseln "M"**



Bei den folgenden Arbeiten darauf achten, dass nicht unnötig Staub aufgewirbelt wird.
P2-Atemschutzmaske tragen.

Nie ohne Filter saugen!



1. Gerät ausschalten und Netzstecker aus der Steckdose ziehen.
2. Verschlussklammern (A) öffnen und Saugeroberteil vom Schmutzbehälter abnehmen.

Entnehmen des Entsorgungssackes:

3. Entsorgungssack mit Schnur (B) verschließen.
4. Entsorgungssackmuffe vorsichtig vom Einlassfitting (C) abziehen.
5. Entsorgungssackmuffe (D) mit Schieber verschließen.
6. Entsorgungssack gemäß den gesetzlichen Bestimmungen entsorgen.

Einsetzen des Entsorgungssackes:

7. Schmutzbehälter reinigen.
8. Neuen Entsorgungssack in den Schmutzbehälter einlegen.
9. Darauf achten, dass sich die Belüftungsöffnungen (E) des Entsorgungssackes im inneren des Schmutzbehälters befinden.
10. Filtersackmuffe kräftig auf Einlassfitting aufdrücken.
11. Oberen Rand des Entsorgungssackes über den Schmutzbehälterrand stülpen.
12. Saugeroberteil aufsetzen.
13. Verschlussklammern (A) schließen. Auf richtigen Sitz der Verschlussklammern achten.

7.2.5 Filterelement wechseln "H" (Push & Clean)



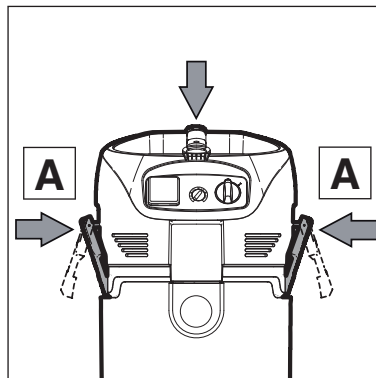
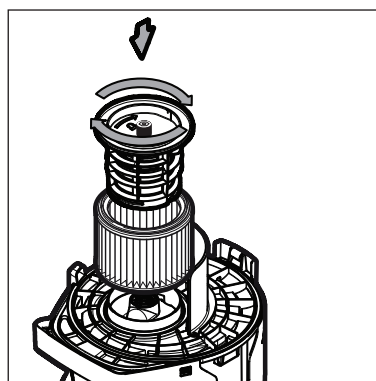
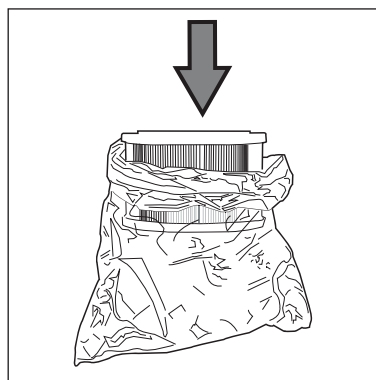
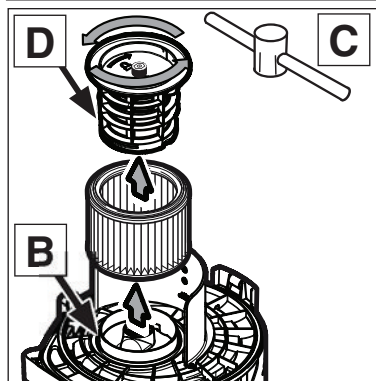
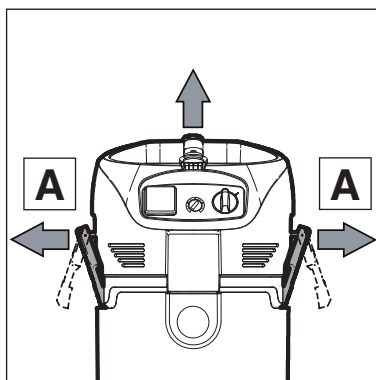
Bei den folgenden Arbeiten darauf achten, dass nicht unnötig Staub aufgewirbelt wird.

P2-Atmenschutzmaske tragen.

ACHTUNG!

Bei Asbestsanierung zusätzlich Einwegkleidung tragen.

Nie ohne Filter saugen!



1. Gerät ausschalten und Netzstecker aus der Steckdose ziehen.
2. Verschlussklammern (A) öffnen und Saugeroberteil vom Schmutzbehälter abnehmen.

Filterelement abnehmen:

3. Filterspannscheibe (D) mit dem beiliegenden Werkzeug (C) gegen den Uhrzeigersinn drehen und abnehmen.
4. Filterelement vorsichtig abnehmen.
5. Filterdichtung (B) reinigen, auf Beschädigung prüfen, wenn notwendig ersetzen.
6. Filterschutzbeutel über das Filterelement stülpen.
7. Filterelement vorsichtig abnehmen und Filterschutzbeutel mit einem Knoten verschließen.
8. Gebrauchtes Filterelement gemäß den gesetzlichen Bestimmungen entsorgen.

Filterelement einsetzen:

9. Befestigen Sie die Filter-Halterung mit dem beiliegenden Werkzeug und drehen Sie sie in Uhrzeigerrichtung, um sie zu verriegeln.
10. Saugeroberteil aufsetzen.
11. Verschlussklammern (A) schließen. Auf richtigen Sitz der Verschlussklammern achten.

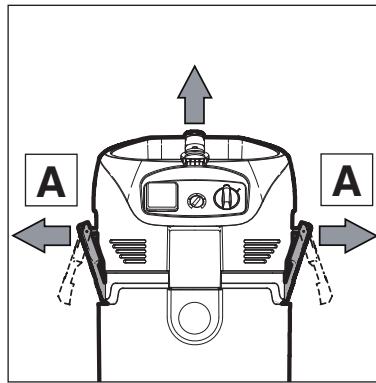
deutsch **7.2.6 Filterelement wechseln "H" (XtremeClean)**

Bei den folgenden Arbeiten darauf achten, dass nicht unnötig Staub aufgewirbelt wird.
P2-Atmenschutzmaske tragen.

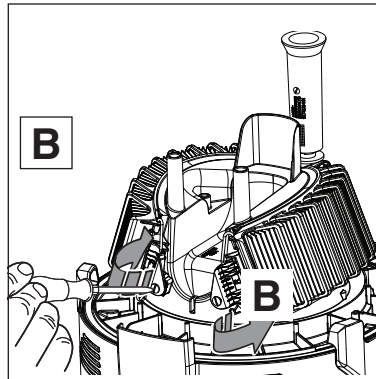
ACHTUNG!

Bei Asbestsanierung zusätzlich Einwegkleidung tragen.

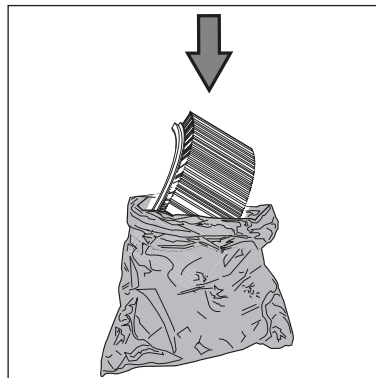
Nie ohne Filter saugen!



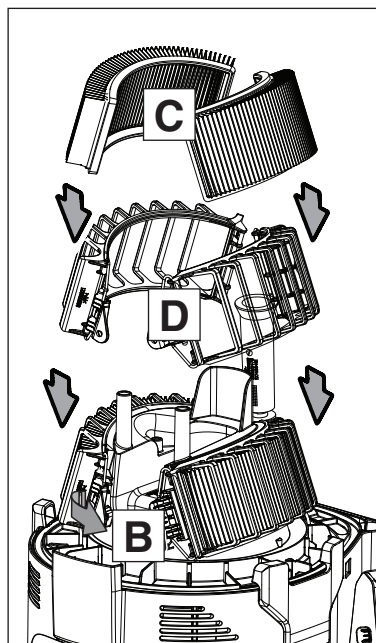
1. Gerät ausschalten und Netzstecker aus der Steckdose ziehen.
2. Verschlussklammern (A) öffnen und Saugeroberteil vom Schmutzbehälter abnehmen.

**Filterelemente abnehmen:**

3. Schraube abschrauben und den Filterspanner (B) öffnen.
4. Beide Kassetten mit Filterelementen vorsichtig abnehmen.



5. Filterschutzbeutel über das Filterelement stülpen.
6. Filterelement vorsichtig abnehmen und Filterschutzbeutel mit einem Knoten verschließen.
7. Gebrauchtes Filterelement gemäß den gesetzlichen Bestimmungen entsorgen.

**Filterelemente einsetzen:**

8. Neue Filterelemente (C) in die Kassetten (D) einsetzen.
9. Kassetten mit den Filterelementen in das Saugeroberteil einsetzen.
10. Filterspanner (B) schließen und Schraube aufschrauben

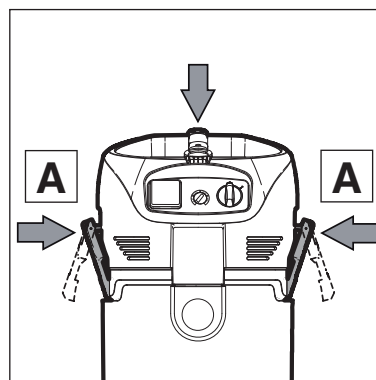
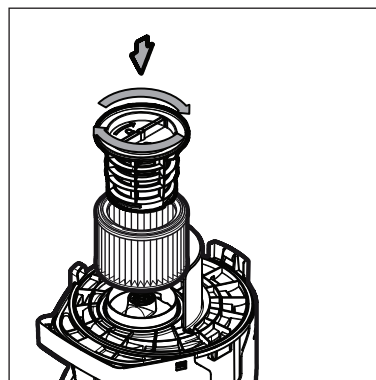
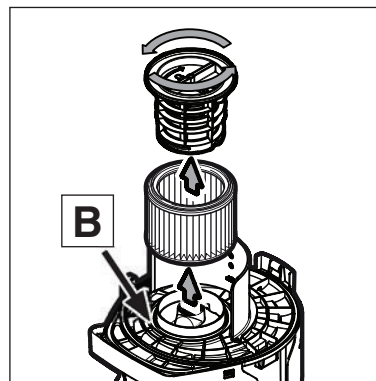
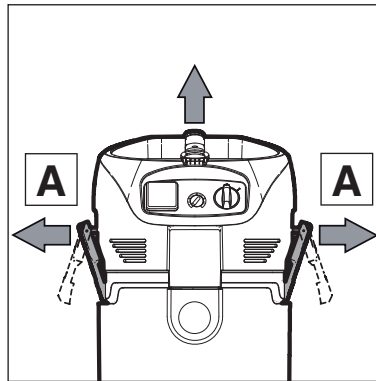
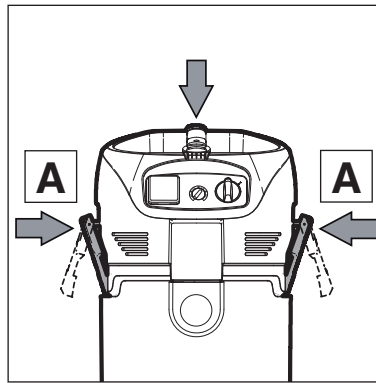
7.2.7 Filterelement wechseln "M" (Push & Clean)



Bei den folgenden Arbeiten darauf achten, dass nicht unnötig Staub aufgewirbelt wird.

P2-Atenschutzmaske tragen.

Nie ohne Filter saugen!



11. Saugerteil auf den Schmutzbehälter aufsetzen.
12. Verschlussklammern (A) schließen. Auf richtigen Sitz der Verschlussklammern achten.

1. Gerät ausschalten und Netzstecker aus der Steckdose ziehen.
2. Verschlussklammern (A) öffnen und Saugerteil vom Schmutzbehälter abnehmen.

Filterelement abnehmen:

3. Filterspannscheibe gegen den Uhrzeigersinn drehen und abnehmen.
4. Filterelement vorsichtig abnehmen.
5. Filterdichtung (B) reinigen, auf Beschädigung prüfen, wenn notwendig ersetzen.
6. Gebrauchtes Filterelement gemäß den gesetzlichen Bestimmungen entsorgen.

Filterelement einsetzen:

6. Neues Filterelement einsetzen.
7. Filterspannscheibe aufsetzen und durch Drehen im Uhrzeigersinn fest verriegeln.

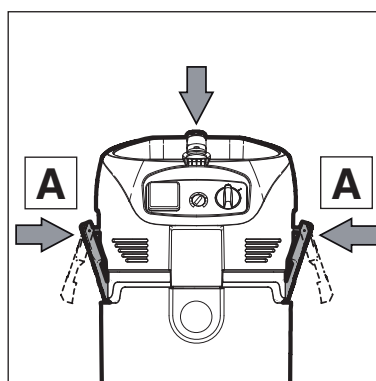
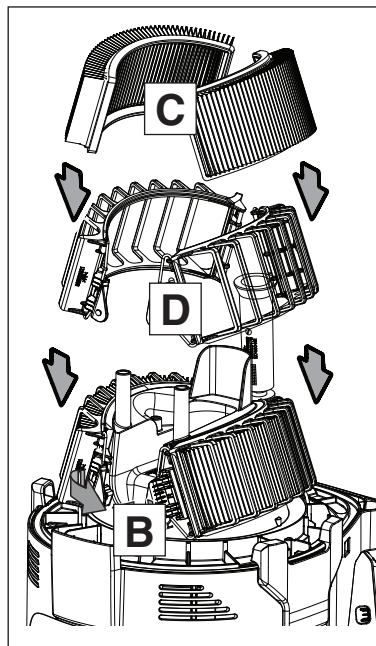
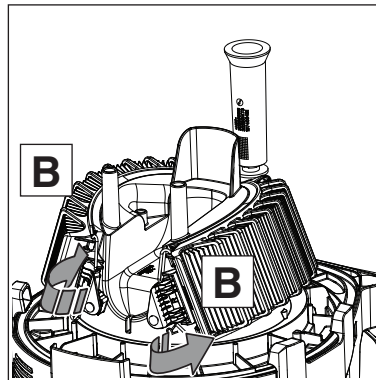
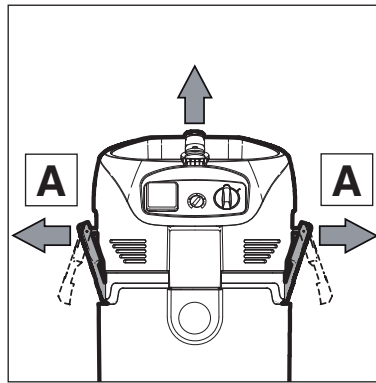
8. Saugerteil auf den Schmutzbehälter aufsetzen.
9. Verschlussklammern (A) schließen. Auf richtigen Sitz der Verschlussklammern achten.

deutsch **7.2.8 Filterelement wechseln
"M" (XtremeClean)**



Bei den folgenden Arbeiten darauf achten, dass nicht unnötig Staub aufgewirbelt wird.
P2-Atenschutzmaske tragen.

Nie ohne Filter saugen!



1. Gerät ausschalten und Netzstecker aus der Steckdose ziehen.
2. Verschlussklammern (A) öffnen und Saugeroberteil vom Schmutzbehälter abnehmen.

Filterelemente abnehmen:

3. Filterspanner (B) öffnen.
4. Beide Kassetten mit Filterelementen vorsichtig abnehmen.
5. Gebrauchte Filterelemente gemäß den gesetzlichen Bestimmungen entsorgen.

Filterelemente einsetzen:

5. Neue Filterelemente (C) in die Kassetten (D) einsetzen.
6. Kassetten mit den Filterelementen in das Saugeroberteil einsetzen.
7. Filterspanner (B) verriegeln.

8. Saugeroberteil auf den Schmutzbehälter aufsetzen.
9. Verschlussklammern (A) schließen. Auf richtigen Sitz der Verschlussklammern achten.

8 Behebung von Störungen

Störung	Ursache	Behebung
‡ Motor läuft nicht	<ul style="list-style-type: none"> > Sicherung der Netzanschlusststeckdose hat ausgelöst. > Überlastschutz hat angesprochen. > Motor defekt. 	<ul style="list-style-type: none"> • Netzsicherung einschalten. • Sauger ausschalten, ca. 5 Minuten abkühlen lassen. Lässt sich der Sauger dann nicht wieder einschalten, Nilfisk-Alto-Service aufsuchen. • Motorenwechsel vom Nilfisk-Alto-Service vornehmen lassen.
‡ Motor läuft nicht im Automatikbetrieb ^{*)}	<ul style="list-style-type: none"> > Elektrowerkzeug defekt oder nicht richtig eingesteckt. > Leistungsaufnahme des Elektrowerkzeugs zu gering 	<ul style="list-style-type: none"> • Elektrowerkzeug auf Funktion prüfen bzw. Stecker fest einstecken. • Mindestleistungsaufnahme von P >40 W beachten.
‡ Verminderte Saugleistung	<ul style="list-style-type: none"> > Saugkraftregulierung¹⁾ auf zu geringe Saugleistung eingestellt. > Schlauchdurchmesser stimmt nicht mit Schalterstellung überein. > Saugschlauch/Düse verstopft. > Behälter, Entsorgungssack, Filtersack oder Sicherheitsbeutel is voll. > Filterelement verschmutzt. > Dichtung zwischen Behälter und Saugerteil ist defekt oder fehlt > Abreinigungsmechanismus defekt 	<ul style="list-style-type: none"> • Saugkraft gemäß Abschnitt „Saugkraftregulierung“ einstellen“. • Schalterstellung mit Schlauchdurchmesser abstimmen. • Saugschlauch/Düse reinigen. • siehe Abschnitt „Behälter entleeren“ oder "Entsorgungssack, Filtersack oder Sicherheitsbeutel wechseln“. • siehe Abschnitt „Filterelement abreinigen“, „Filterelement wechseln“. • Dichtung erneuern • Nilfisk-Alto-Service verständigen.
‡ Keine Saugleistung beim Nass-Saugen	<ul style="list-style-type: none"> > Schmutzbehälter voll. 	<ul style="list-style-type: none"> • Gerät ausschalten. Schmutzbehälter entleeren.
‡ Spannungsschwankungen	<ul style="list-style-type: none"> > Zu hohe Impedanz der Spannungsversorgung. 	<ul style="list-style-type: none"> • Das Gerät an eine andere Steckdose anschließen, die näher am Sicherungskasten liegt. Es sind keine Spannungsschwankungen über 7 % zu erwarten, wenn die Impedanz am Übergabepunkt $\leq 0.15 \Omega$ beträgt.

^{*)} Sonderzubehör / Ausstattungsvariante

9 Sonstiges

9.1 Gerät der Wiederverwertung zuführen

Gerät vor dessen Entsorgung unbrauchbar machen:

1. Netzstecker ziehen.
2. Netzanschlussleitung durchtrennen.
3. Elektrogeräte nicht in den Hausmüll werfen!



Gemäß Europäischer Richtlinie 2002/96/EG über Elektro- und Elektronik-Altgeräte, müssen verbrauchte Elektrogeräte getrennt gesammelt und einer umweltgerechten Wiederverwertung zugeführt werden.

9.2 Garantie



Für Garantie und Gewährleistung gelten unsere allgemeinen Geschäftsbedingungen. Änderungen im Zuge technischer Neuerungen vorbehalten.

9.3 Prüfungen und Zulassungen

Elektrotechnische Prüfungen sind nach den Vorschriften der Unfallverhütungsvorschrift (VBG4) und nach DIN VDE 0701 Teil 1 und Teil 3 durchzuführen. Diese Prüfungen sind gemäß DIN VDE 0702 in regelmäßigen Abständen und nach Instandsetzung oder Änderung erforderlich.

Der Sauger ist zugelassen gemäß IEC/EN 60335-2-69.

9.4 EG-Konformitätserklärung

	EG - Konformitätserklärung
Nilfisk-Advance A/S Industrivej 1 DK-9560 Hadsund	
Erzeugnis:	Sauger für Nass- und Trockeneinsatz
Typ:	ATTIX 30 -/50 -/0H/0M/PC/XC ATTIX 30 -/50 -/2H/2M/PC/XC
Beschreibung:	110/230-240V 50Hz
Die Bauart des Gerätes entspricht folgenden einschlägigen Bestimmungen:	EG Maschinenrichtlinie 2006/42/EG EG Niederspannungsrichtlinie 2006/95/EG EG Richtlinie EMV 2004/108/EG
Angewendete harmonisierte Normen:	EN ISO 12100-1, EN ISO 12100-2 EN 60335-2-69 EN 55014-1, EN 55014-2, EN 61000-3-2
Angewendete nationale Normen und technische Spezifikationen:	DIN EN 60335-1 DIN EN 60335-2-69
 Dipl. Ing. Wolfgang Nieuwkamp Prüfungen und Zulassungen	Hadsund, 01.12.2008

9.5 Technische Daten

deutsch

		ATTIX 30-50 Safety			
		EU	GB 230/240 V	GB 110 V	
Netzspannung	V	230	230/240	110	
Netzfrequenz	Hz	50			
Netzabsicherung	A	16	13	32	
Leistungsaufnahme _{IEC}	W	1200		1000	
		30-0H PC/XC 30-0M PC/XC	50 0H PC/XC 50-0M PC/XC	30-2H PC/XC 30-2M PC/XC	50-2H PC/XC 50-2M PC/XC
Anschlusswert für Gerätesteckdose	W	–	–	2400 (EU) 1750 (GB 230/240) 1400 (GB 110V)	
Gesamtanschlusswert	W	1200 (EU, GB 230/240) 1000 (GB 110V)		3600 (EU) 2950 (GB 230/240) 2400 (GB 110V)	
Luft-Volumenstrom	m ³ /h l/min	222 (EU, GB 230/240) / 192 (GB 110V) 3700 (EU, GB 230/240) / 3200 (GB 110V)			
Unterdruck	hPa	250 (EU, GB 230/240) 230 (GB 110V)			
Schalldruckpegel in 1 m Abstand, EN 60704-1	dB(A)	62			
Arbeitsgeräusch	dB(A)	59			
Anschlussleitung: Länge		7,5			
Anschlussleitung: Typ		2) (GB 110 V) 4) (EU) 5) (GB 230/240)	1) (EU) 2) (GB 110 V) 5) (GB 230/240)	1) (EU) 3) (GB110V) 5) (GB 230/240)	
Schutzklasse		I			
Schutzart		IP X4			
Funkentstörgradlevel		EN 55014-1			
Schmutzbehältervolumen	l	30	45	30	45
Breite	mm	380			
Tiefe	mm	450			
Höhe	mm	595	750	595	750
Gewicht	kg	10	11	10 (PC) 12 (XC)	11 (PC) 12 (XC)
1) = H05RR-F 3G1,5	2) = H05BQ-F 3G1,0	3) = H07BQ-F 3G2,5	4) = H07RN-F 3G1,5	5) = H05RR-F 3G1,5	
ACHTUNG! Nur die hier genannten Kabel verwenden					

9.6 Ergänzendes Zubehör

Ergänzendes Zubehör	Bestell Nr.
Sicherheits-Filtersack "H" ATTIX 30 (5 Stück.)	107400233
Sicherheits-Filtersack "H" ATTIX 50 (5 Stück.)	107400236
Fleece Filtersäcke Attix 30 (5 Stück)	302004000
Fleece Filtersäcke Attix 50 (5 Stück)	302004004
Rundfilter PC "H"	302000658
Rundfilter PC "M"	302000490
Flachfilter XC "H" (2 Stück)	107400449
Flachfilter XC "M" (2 Stück)	302002842
Filter für Motorkühlung	302003721
Gebälseadapter	302003717
Einlegetuchfilter Attix 30,50	302000525
Nilfisk-Alto-Foam-Stop (6x1l)	8469