



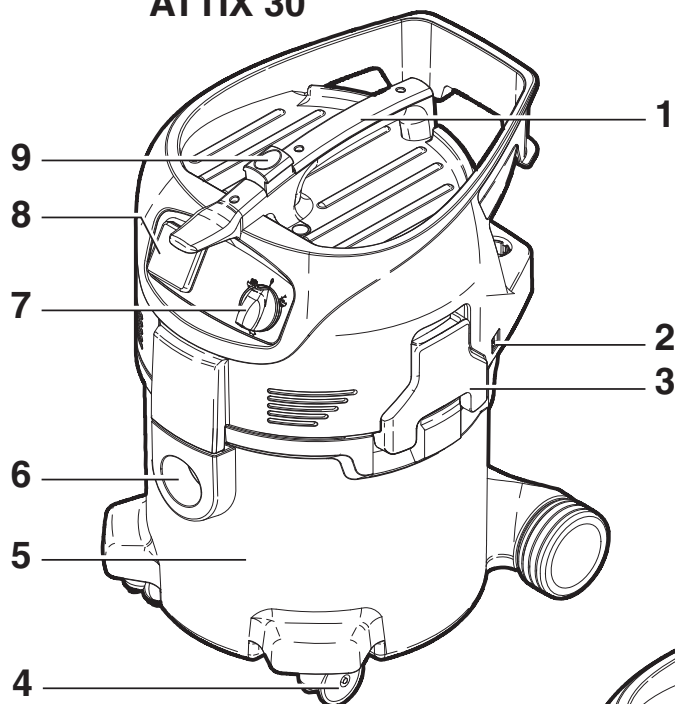
ATTIX 30 / PC / XC
ATTIX 40 / PC / XC
ATTIX 50 / PC / XC
ATTIX 50-21 PC EC

Operating Instructions

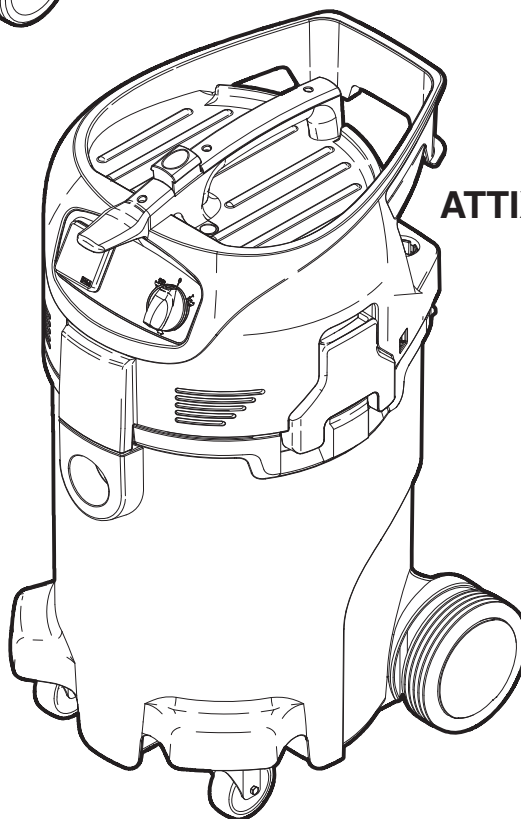
Nilfisk
ALTO
Why Compromise



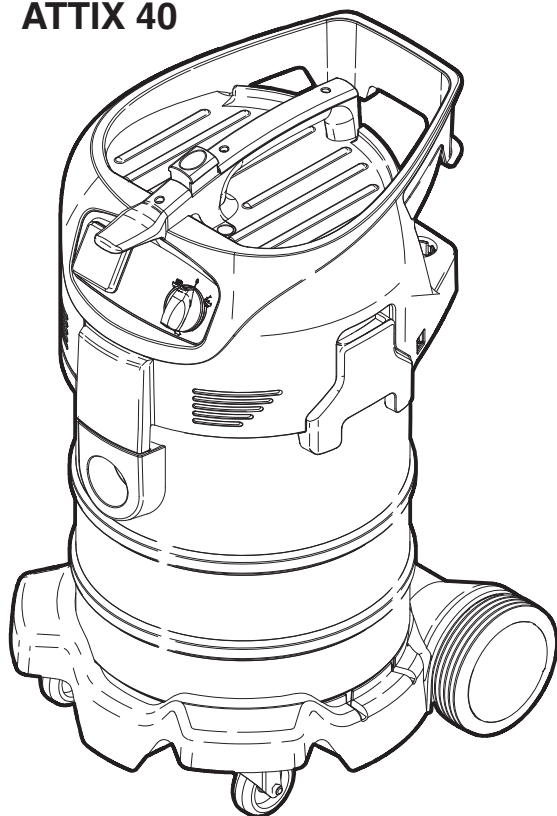
ATTIX 30



ATTIX 50



ATTIX 40



Inhalt

1	Wichtige Sicherheitshinweise	2
2	Beschreibung	2.1 Bedienelemente	6
		2.2 Bedienfeld	7
3	Vor der Inbetriebnahme	3.1 Gerät zusammenbauen.....	8
		3.1.1 Zubehör ¹⁾ aus der Verpackung entnehmen.....	8
		3.1.2 Saugrohrhalter am Saugrohr befestigen ¹⁾	8
		3.2 Batterie laden und einsetzen (ATTIX 30-01 PC BATT).....	8
		3.3 Filtersack einsetzen	9
4	Bedienung / Betrieb	4.1 Anschlüsse	11
		4.1.1 Saugschlauch anschließen	11
		4.1.2 Elektrischer Anschluss	11
		4.2 Gerät einschalten	11
		4.2.1 Schalter „0-I“ ¹⁾	11
		4.2.2 Schalter „auto-0-I“ ¹⁾	11
		4.2.3 Saugkraftregulierung ¹⁾	12
		4.2.4 Auto-On/Off-Betrieb – Schalterstellung „auto“ ¹⁾	12
		4.3 Filterelement abreinigen.....	13
		4.3.1 Filterelement abreinigen " Push & Clean " (ATTIX 30- / 40- / 50-xx PC).....	13
		4.3.2 Filterelement abreinigen " XtremeClean " (ATTIX 30- / 40- / 50-xx XC)	13
5	Anwendungsgebiete und Arbeitsmethoden	5.1 Arbeitstechniken.....	14
		5.1.1 Trockene Stoffe saugen.....	14
		5.1.2 Flüssigkeiten saugen.....	14
6	Nach der Arbeit	6.1 Gerät ausschalten und aufbewahren	15
7	Wartung	7.1 Wartungsplan	16
		7.2 Wartungsarbeiten	16
		7.2.1 Schmutzbehälter entleeren	16
		7.2.2 Filtersack wechseln	17
		7.2.3 Entsorgungssack wechseln	18
		7.2.4 Filterelement wechseln (Push & Clean System)	19
		7.2.5 Filterelement wechseln (XtremeClean System)	20
8	Behebung von Störungen	21
9	Sonstiges	9.1 Gerät der Wiederverwertung zuführen	22
		9.2 Garantie.....	22
		9.3 Prüfungen und Zulassungen	22
		9.4 EG-Konformitätserklärung.....	22
		9.5 Technische Daten.....	23
		9.6 Ergänzendes Zubehör.....	23

1 Wichtige Sicherheitshinweise



Kennzeichnung der Sicherheitshinweise



Bevor Sie das Gerät in Betrieb nehmen, lesen Sie unbedingt die Betriebsanleitung durch und bewahren Sie diese griffbereit auf.

	GEFAHR
	Gefahr, die unmittelbar zu schweren und irreversiblen Verletzungen oder zum Tod führt.

	WARNUNG
	Gefahr, die zu schweren Verletzungen oder zum Tod führen kann.

	VORSICHT
	Gefahr, die zu leichten Verletzungen oder Sachschäden führen kann.

Das Gerät darf

- nur von Personen benutzt werden, die in der Handhabung unterwiesen und ausdrücklich mit der Bedienung beauftragt sind
- nur unter Aufsicht betrieben werden
- nicht von Kindern benutzt werden

1. Jede sicherheitsbedenkliche Arbeitsweise unterlassen.
2. Nie ohne Filter saugen.
3. In folgenden Situationen Gerät abschalten und Netzstecker ziehen:
 - vor dem Reinigen und Warten des Gerätes
 - vor dem Auswechseln von Teilen
 - bei Schaumentwicklung oder Flüssigkeitsaustritt

Das Betreiben des Gerätes unterliegt den geltenden nationalen Bestimmungen. Neben der Betriebsanleitung und den im Verwendungsland geltenden verbindlichen Regelungen zur Unfallverhütung sind auch die anerkannten fachtechnischen Regeln für sicherheits- und fachgerechtes Arbeiten zu beachten.

Verwendungszweck des Gerätes

Das Gerät ist zum Aufsaugen von trockenen, nicht brennbaren Stäuben und Flüssigkeiten geeignet.

Das Gerät ist für den gewerblichen Gebrauch geeignet, wie z. B. in

- Hotels
- Schulen
- Krankenhäusern
- Fabriken
- Läden
- Büros
- Vermietergeschäften

Jede darüber hinausgehende Verwendung gilt als nicht bestimmungsgemäß. Für hieraus resultierende Schäden haftet der Hersteller nicht.

Zur bestimmungsgemäßen Verwendung gehört auch die Einhaltung der vom Hersteller vorgeschriebenen Betriebs-, Wartungs- und Instandhaltungsbedingungen.



Transport

1. Vor dem Transport alle Verriegelungen des Schmutzbehälters schließen.
2. Gerät nicht kippen, wenn sich Flüssigkeit im Schmutzbehälter befindet.
3. Gerät nicht mit Kranhaken hochheben.

Lagerung

1. Gerät trocken lagern.

Elektrischer Anschluss

1. Gerät über einen Fehlerstromschutzschalter anschließen.
2. Anordnung der stromführenden Teile (Steckdosen, Stecker und Kupplungen) und die Verlegung der Verlängerungsleitung so wählen, dass die Schutzklasse erhalten bleibt.
3. Stecker und Kupplungen von Netzanschlussleitungen müssen wasserdicht sein.

Verlängerungsleitung

1. Als Verlängerungsleitung nur die vom Hersteller angegebene oder eine höherwertige Ausführung verwenden.
2. Auf Mindestquerschnitt der Leitung achten:

Kabellänge	Querschnitt	
	< 16 A	< 25 A
bis 20 m	1,5 mm ²	2,5 mm ²
20 bis 50 m	2,5 mm ²	4,0 mm ²

Akku-Ladegerät

Nur den mit dem Akku-Ladegerät gelieferten Akku einlegen. Bei anderen Batterien besteht Explosionsgefahr. Alkaline-Batterien oder andere Primärbatterien dürfen keinesfalls geladen werden. Akkus oder Batterien niemals gewaltsam öffnen oder ins Feuer werfen.

Das Akku-Ladegerät nur in geschlossenen, trockenen Räumen betreiben. Das Gerät vor Feuchtigkeit und Regen schützen, um Brandgefahr oder die Gefahr eines elektrischen Schlages auszuschließen.

Das Akku-Ladegerät

- nicht in Betrieb nehmen, wenn der Netzstecker oder das Gehäuse beschädigt sind
- nicht öffnen oder umbauen
- von Kindern fernhalten
- nicht unbeaufsichtigt betreiben
- nach Gebrauch vom Netz trennen
- nur bei gezogenem Netzstecker mit einem trockenen Tuch reinigen
- darf nur durch autorisiertes Fachpersonal repariert werden

Produkthaftung

Für Garantie und Gewährleistung gelten unsere allgemeinen Geschäftsbedingungen.

Eigenmächtige Veränderungen am Gerät, der Einsatz falscher Zubehörteile sowie nicht bestimmungsgemäßer Gebrauch schließen eine Haftung des Herstellers für daraus resultierende Schäden aus.


Regelmäßige Prüfungen


Nach den Vorschriften der Unfallverhütungsvorschrift (BGV A3) und nach DIN VDE 0701 Teil 1 und Teil 3 müssen elektrotechnische Prüfungen am Gerät durchgeführt werden. Diese Prüfungen sind gemäß DIN VDE 0702 in regelmäßigen Abständen und nach Instandsetzung oder Änderung des Gerätes erforderlich.


Gefahren




Elektrik

GEFAHR	
	<p>Spannungsführende Teile im Saugeroberteil. Der Kontakt zu spannungsführenden Teilen führt zu schweren oder tödlichen Verletzungen.</p> <ol style="list-style-type: none"> 1. Saugeroberteil nie mit Wasser abspritzen.

GEFAHR	
	<p>Stromschlag durch defekte Netzanschlussleitung. Das Berühren einer defekten Netzanschlussleitung kann zu schweren oder tödlichen Verletzungen führen.</p> <ol style="list-style-type: none"> 1. Netzanschlussleitung nicht beschädigen (z. B. durch Überfahren, Zerren, Quetschen). 2. Netzanschlussleitung regelmäßig auf Beschädigungen prüfen (z. B. Rissbildung, Alterung). 3. Defekte Netzanschlussleitung vor dem weiteren Gebrauch des Gerätes durch den Nilfisk-Alto-Service oder eine Elektrofachkraft ersetzen lassen.

VORSICHT	
	<p>Gerätesteckdose. ¹⁾ Die Gerätesteckdose ist nur für die in der Betriebsanleitung angegebenen Zwecke ausgelegt. Der Anschluss anderer Geräte kann zu Sachschäden führen.</p> <ol style="list-style-type: none"> 1. Vor dem Einstecken eines Gerätes den Sauger und das anzuschließende Gerät abschalten. 2. Betriebsanleitung des anzuschließenden Gerätes lesen und die darin enthaltenen Sicherheitshinweise einhalten.

VORSICHT	
	<p>Beschädigung durch ungeeignete Netzspannung. Das Gerät kann beschädigt werden, wenn es an eine ungeeignete Netzspannung angeschlossen wird.</p> <ol style="list-style-type: none"> 1. Prüfen, ob die auf dem Typenschild angegebene Spannung mit der örtlichen Netzspannung übereinstimmt.

**Flüssigkeiten saugen**

VORSICHT	
	<p>Aufsaugen von Flüssigkeiten.</p> <p>Bei Schaumentwicklung oder Flüssigkeitsaustritt sofort die Arbeit beenden und den Schmutzbehälter entleeren.</p> <p>Den eingebauten Schwimmer¹⁾ bzw. Füllstandsschlauch¹⁾ zur Wasserstandsbeschränkung regelmäßig reinigen und auf Beschädigung prüfen.</p> <p>Hinweise zum Umgang mit Flüssigkeiten und (gesundheitsgefährlichem) Staub finden Sie in Kapitel 5.</p>

Gefährliche Materialien

WARNUNG	
	<p>Gefährliche Materialien.</p> <p>Das Saugen gefährlicher Materialien kann zu schweren oder tödlichen Verletzungen führen.</p> <p>1. Folgende Materialien dürfen nicht gesaugt werden:</p> <ul style="list-style-type: none"> - gesundheitsgefährliche Stäube - heiße Materialien (glimmende Zigaretten, heiße Asche usw.) - brennbare, explosive, aggressive Flüssigkeiten (z.B. Benzin, Lösungsmittel, Säuren, Laugen usw.) - brennbare, explosive Stäube (z.B. Magnesium-, Aluminiumstaub usw.)

Ersatzteile und Zubehör

VORSICHT	
	<p>Ersatz- und Zubehörteile.</p> <p>Die Verwendung von nicht originalen Ersatz- und Zubehörteilen kann die Sicherheit des Gerätes beeinträchtigen.</p> <p>1. Nur Ersatz- und Zubehörteile von Nilfisk-Alto verwenden.</p> <p>2. Nur die mit dem Gerät gelieferten oder in der Betriebsanleitung spezifizierten Bürsten verwenden.</p>

Schmutzbehälter entleeren

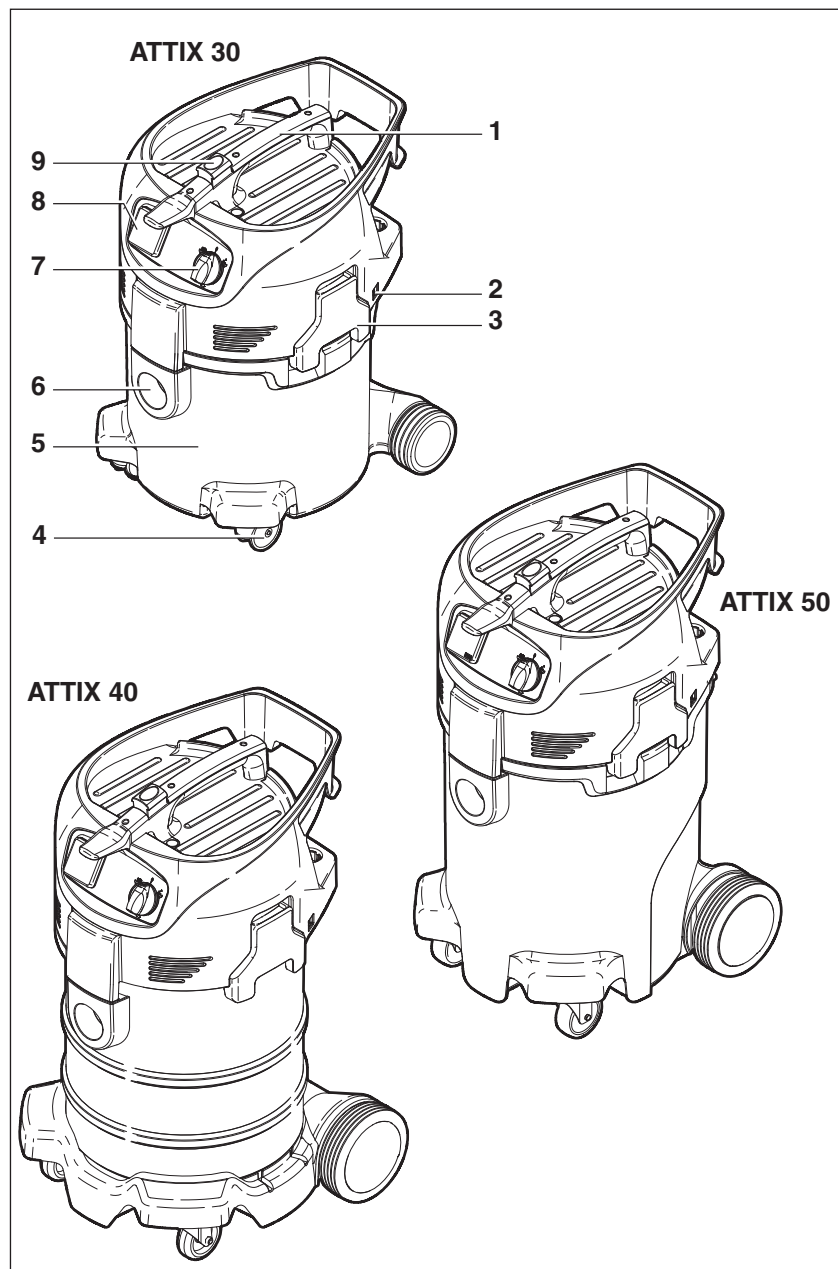
VORSICHT	
	<p>Umweltgefährdende Saugmaterialien.</p> <p>Saugmaterialien können eine Gefahr für die Umwelt darstellen.</p> <p>1. Sauggut gemäß den gesetzlichen Bestimmungen entsorgen.</p>

2 Beschreibung



2.1 Bedienelemente

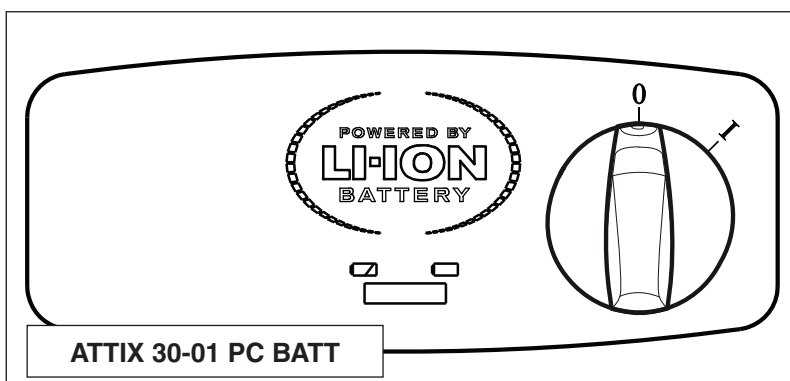
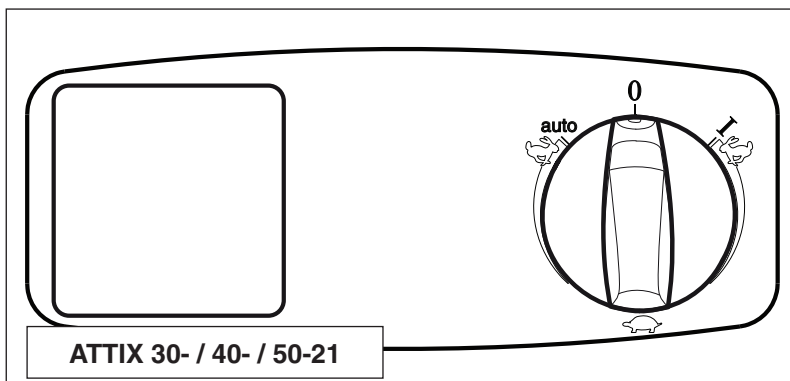
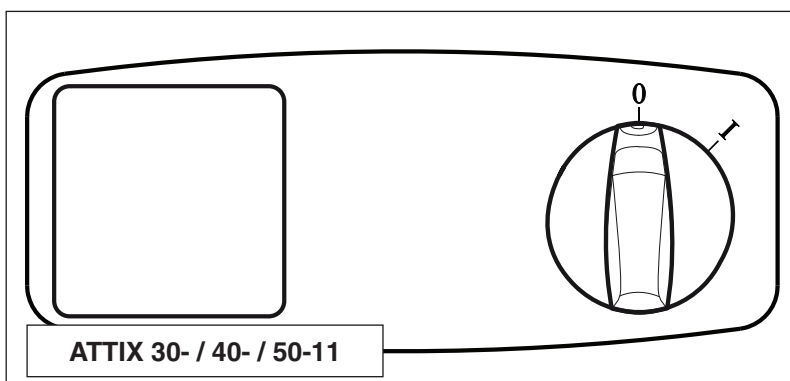
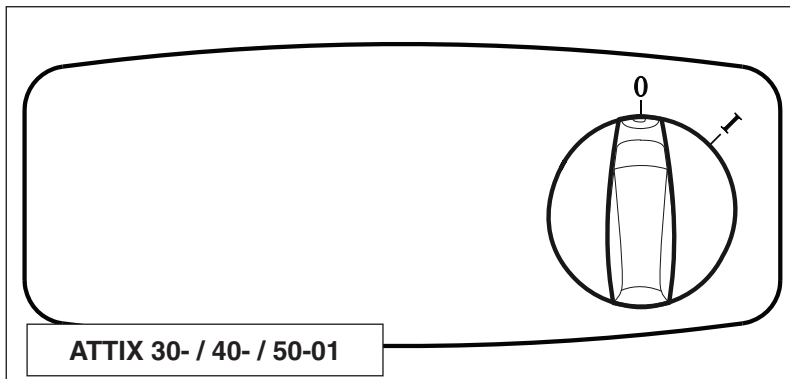
- 1 Handgriff mit Führung zum Aufwickeln der Anschlussleitung
- 2 Befestigungspunkt für Saugrohrhalter
- 3 Verschlussklammer
- 4 Lenkrolle
- 5 Schmutzbehälter
- 6 Einlassfitting
- 7 Geräteschalter
- 8 Gerätesteckdose ¹⁾
- 9 Betätigungsknopf für Filterabreinigung ¹⁾



¹⁾ Sonderzubehör / Modellvarianten
Übersetzung des Originalhandbuchs



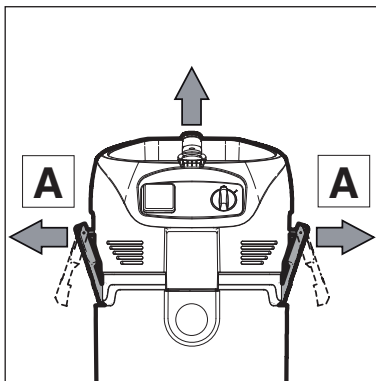
2.2 Bedienfeld



3 Vor der Inbetriebnahme

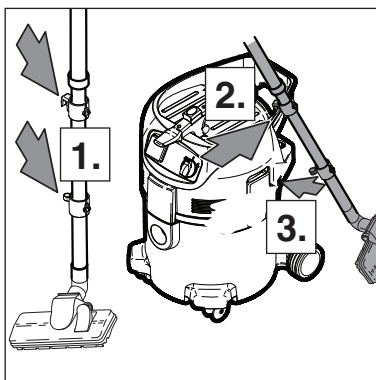
3.1 Gerät zusammenbauen

3.1.1 Zubehör ¹⁾ aus der Verpackung entnehmen



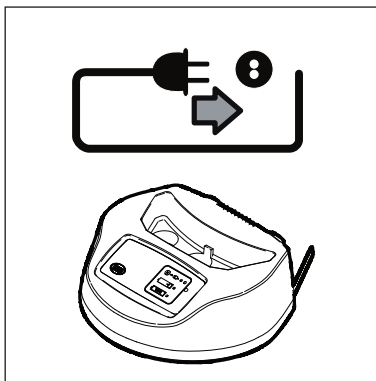
1. Gerät und Zubehör aus der Verpackung entnehmen.
2. Der Netzstecker darf noch nicht in eine Steckdose gesteckt sein.
3. Verschlussklammern (A) öffnen und Saugroberteil abnehmen.
4. Zubehörteile ¹⁾ aus dem Schmutzbehälter und der Verpackung entnehmen.

3.1.2 Saugrohrhalter am Saugrohr befestigen ¹⁾

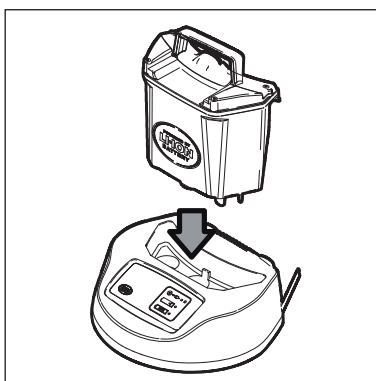


1. Saugrohrhalter am Saugrohr befestigen.

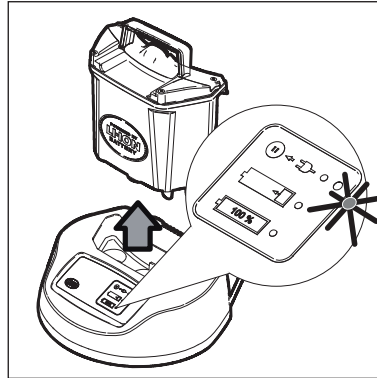
3.2 Batterie laden und einsetzen (ATTIX 30-01 PC BATT)



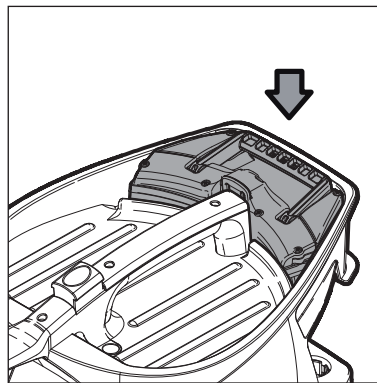
1. Stecker des Batterie-Ladegeräts in eine vorschriftsmäßig installierte Schutzkontaktsteckdose stecken.



2. Batterie in das Ladegerät einsetzen.

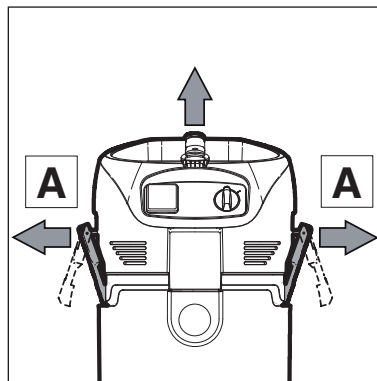


3. Nach Beendigung des Ladevorganges (Anzeige 100% leuchtet) die Batterie aus dem Batterie-Ladegerät entnehmen.

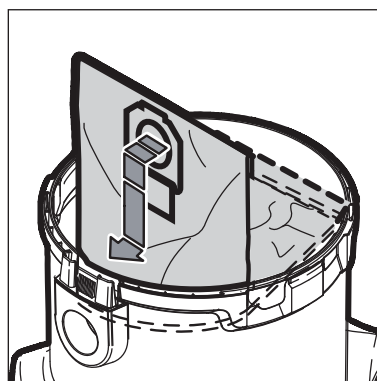


4. Batterie in den Sauger einsetzen und Batterie-Tragegriff zum Verriegeln der Batterie umklappen.

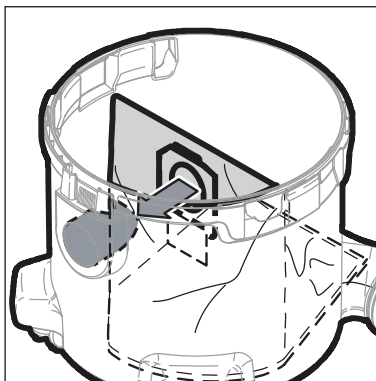
3.3 Filtersack einsetzen



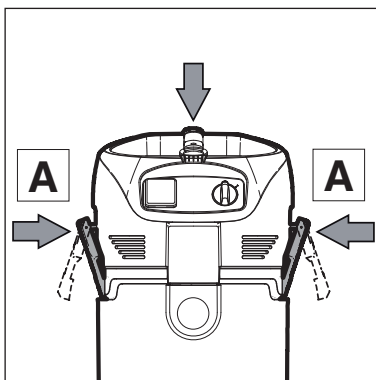
1. Der Netzstecker darf noch nicht in eine Steckdose gesteckt sein.
2. Verschlussklammern (A) öffnen und Saugerteil abnehmen.



3. Filtersack in den Schmutzbehälter einlegen.



4. Filtersackmuffe kräftig auf Einlassfitting aufdrücken.

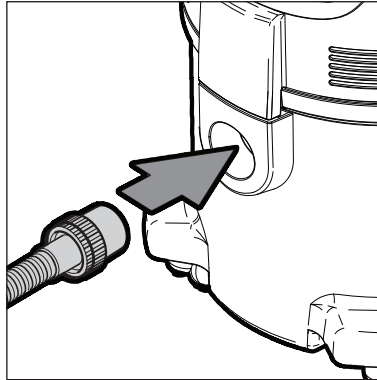


5. Saugerteil aufsetzen.
6. Verschlussklammern (A) schließen. Auf richtigen Sitz der Verschlussklammern achten.

DE 4 Bedienung / Betrieb

4.1 Anschlüsse

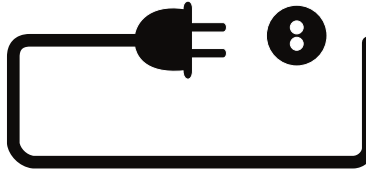
4.1.1 Saugschlauch anschließen



1. Saugschlauch am Sauger anschließen.

4.1.2 Elektrischer Anschluss

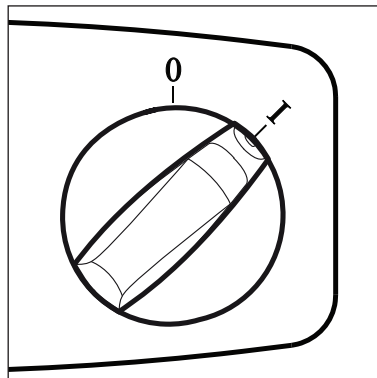
Die auf dem Typenschild angegebene Betriebsspannung muss mit der Spannung des Leitungsnetzes übereinstimmen.



1. Darauf achten, dass der Sauger ausgeschaltet ist.
2. Stecker der Anschlussleitung in eine vorschriftsmäßig installierte Schutzkontaktsteckdose stecken.

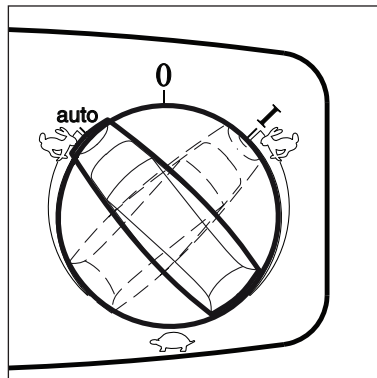
4.2 Gerät einschalten


4.2.1 Schalter „0-I“¹⁾



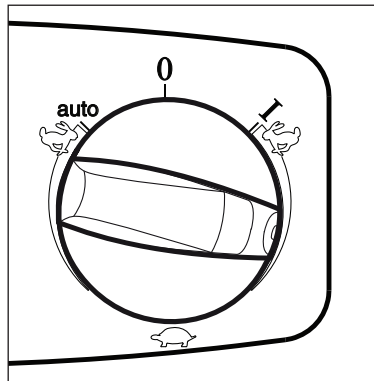
Schalterstellung	Funktion
0	Aus
I	Ein

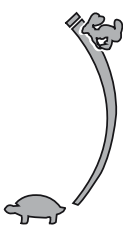
4.2.2 Schalter „auto-0-I“¹⁾



Schalterstellung	Funktion
0	Aus
auto	 Auto On/Off
I	Ein / Manueller Betrieb

4.2.3 Saugkraftregulierung ¹⁾



Schalterstellung	Funktion
	Die Saugkraftregulierung ermöglicht eine präzise Anpassung der Saugleistung an unterschiedliche Saugaufgaben.

DE

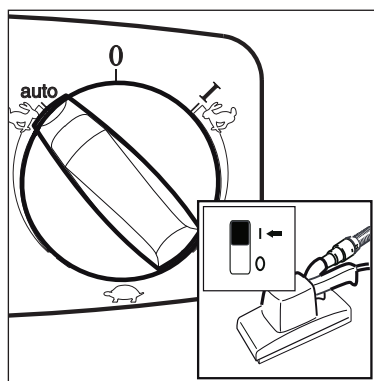
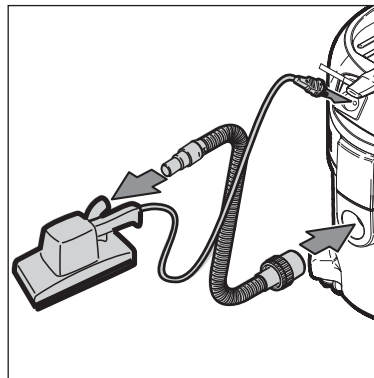
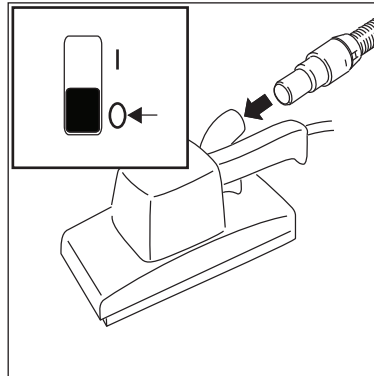
4.2.4 Auto-On/Off-Betrieb – Schalterstellung „auto“ ¹⁾

Der Sauger wird mit dem angeschlossenen Elektrowerkzeug ein- und ausgeschaltet. Schmutz wird gleich an der Staubquelle aufgenommen.

Bestimmungsgemäß dürfen nur staubtechnisch geprüfte Elektrowerkzeuge angeschlossen werden.

Maximal zulässige Leistungsaufnahme des anzuschließenden Elektrowerkzeuges: siehe Abschnitt 9.5 „Technische Daten“.

Vor dem Drehen auf Schalterstellung „auto“ darauf achten, dass das angeschlossene Elektrowerkzeug abgeschaltet ist.



1. Sauger ausschalten.

2. Elektrowerkzeug ausschalten.

3. Elektrowerkzeug und Sauger mit Saugschlauch verbinden.

4. Stecker des Elektrowerkzeuges in die Gerätesteckdose am Bedienfeld des Saugers einstecken.

5. Sauger einschalten, Schalterstellung "auto".

6. Elektrowerkzeug einschalten.

Der Saugmotor startet beim Einschalten des angeschlossenen Elektrowerkzeuges.

Nach dem Ausschalten des Elektrowerkzeuges läuft der Sauger noch einige Sekunden nach, damit der im Saugschlauch befindliche Staub in den Schmutzbehälter befördert wird.

DE

4.3 Filterelement abreinigen
4.3.1 Filterelement abreinigen
" Push & Clean "
(ATTIX 30- / 40- / 50-xx PC)

*Nur beim Saugen ohne Filtersack
und ohne Einlegetuchfilter.*



Wenn die Saugleistung nachlässt:

1. Schalter in Stellung "I" (maximale Saugleistung) bringen.
2. Mit der Handfläche Düsen- oder Saugschlauchöffnung verschließen.
3. Betätigungsknopf für die Filterabreinigung drei mal drücken. Die Lamellen des Filterelements werden durch den dabei entstehenden Luftstrom von abgelagertem Staub gereinigt.

4.3.2 Filterelement abreinigen
" XtremeClean "
(ATTIX 30- / 40- / 50-xx XC)

*Nur beim Saugen ohne Filtersack
und ohne Einlegetuchfilter.*



Um eine gleichbleibend hohe Saugleistung zu gewährleisten wird das Filterelement während des Betriebs automatisch abgereinigt. Bei extrem starker Verschmutzung des Filterelements empfehlen wir eine Vollabreinigung:

1. Sauger ausschalten.
2. Düsen- oder Saugschlauchöffnung mit der flachen Hand verschließen.
3. Geräteschalter in Stellung „I“ bringen und Sauger für ca. 10 Sekunden bei verschlossener Saugschlauchöffnung laufen lassen.

5 Anwendungsgebiete und Arbeitsmethoden

5.1 Arbeitstechniken

Ergänzendes Zubehör, Saugdüsen und Saugschläuche können, wenn sie korrekt eingesetzt werden, die Reinigungswirkung verstärken und den Reinigungsaufwand verringern.

Wirkungsvolle Reinigung wird erreicht durch Beachtung einiger weniger Richtlinien, kombiniert mit Ihren eigenen Erfahrungen in speziellen Bereichen.

Hier finden Sie einige grundsätzliche Hinweise.

5.1.1 Trockene Stoffe saugen

Vor dem Aufsaugen trockener Stoffe sollte immer ein Filtersack oder Entsorgungssack im Schmutzbehälter eingelegt sein (Bestell-Nr. siehe Abschnitt "Zubehör"). Das aufgesaugte Material ist dann einfach und hygienisch zu entsorgen.

Nach dem Aufsaugen von Flüssigkeiten ist das Filterelement feucht. Ein feuchtes Filterelement setzt sich schneller zu, wenn trockene Stoffe aufgesaugt werden. Aus diesem Grund sollte das Filterelement vor dem Trockensaugen ausgewaschen und getrocknet oder durch ein trockenes ersetzt werden.

5.1.2 Flüssigkeiten saugen

Vor dem Aufsaugen von Flüssigkeiten muss grundsätzlich der Filtersack/Entsorgungssack entfernt werden.

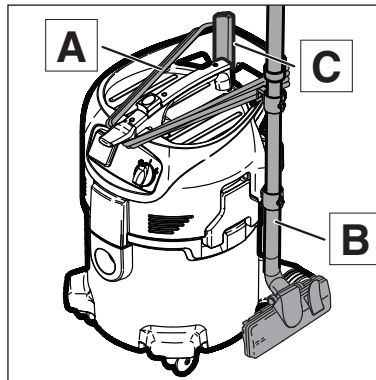
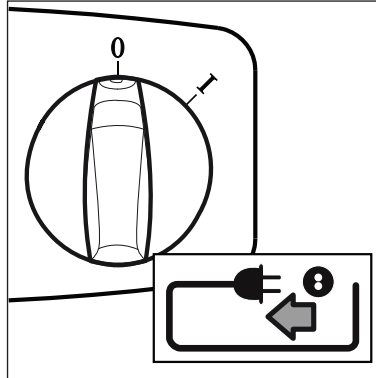
Die Verwendung eines separaten Filterelements wird empfohlen. Gilt nicht für XC-Geräte.

Bei Schaumentwicklung Arbeit sofort beenden und Schmutzbehälter entleeren.

Zur Reduzierung der Schaumentwicklung Schaumkiller Nilfisk-Alto Foam Stop benutzen (Best.-Nr. siehe Abschnitt „Zubehör“).

DE 6 Nach der Arbeit

6.1 Gerät ausschalten und aufbewahren



1. Gerät ausschalten und Netzstecker aus der Steckdose ziehen.
2. Anschlussleitung am Handgriff (A) aufwickeln. Mit dem Aufrollen am Gehäuse beginnen, nicht am Steckende, damit sich die Anschlussleitung nicht in sich verdreht.
3. Schmutzbehälter entleeren, Sauger reinigen.
4. Nach dem Aufsaugen von Flüssigkeiten: Saugeroberseite getrennt abstellen, damit das Filterelement trocknen kann.
5. Saugrohr mit Bodendüse (B) in die Halterungen einhängen und das Zubehör (C) verstauen.
6. Das Gerät in einem trockenen Raum abstellen, geschützt gegen unbefugte Benutzung.

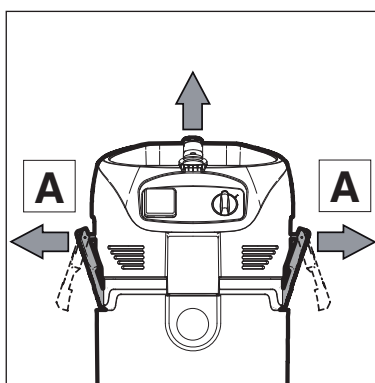
7 Wartung

7.1 Wartungsplan

		Nach der Arbeit	Bei Bedarf
7.2.1	Schmutzbehälter entleeren	●	
7.2.2	Filtersack wechseln		●
7.2.3	Entsorgungssack wechseln		●
7.2.4	Filterelement wechseln (Push&Clean)		●
7.2.5	Filterelement wechseln (XtremeClean)		●

7.2 Wartungsarbeiten

7.2.1 Schmutzbehälter entleeren

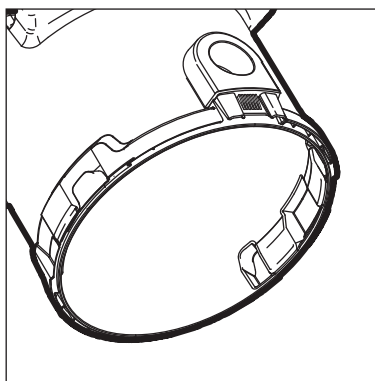


1. Gerät ausschalten und Netzstecker aus der Steckdose ziehen.
2. Verschlussklammern (A) öffnen und Saugeroberteil vom Schmutzbehälter abnehmen.

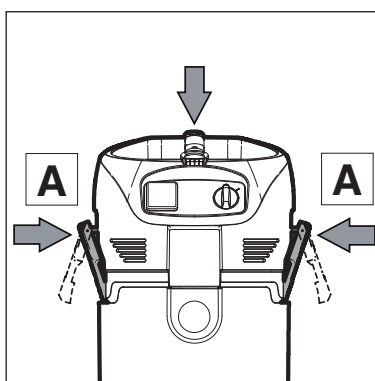
Nach dem Entleeren: Schmutzbehälterrand und Dichtungen reinigen, bevor das Saugeroberteil wieder aufgesetzt wird.

Wenn Schmutzbehälterrand oder Dichtung verschmutzt oder beschädigt sind, sinkt die Saugleistung.

Bevor der Saugschlauch wieder eingesteckt wird: Einlassfitting und Schlauchmuffe reinigen.

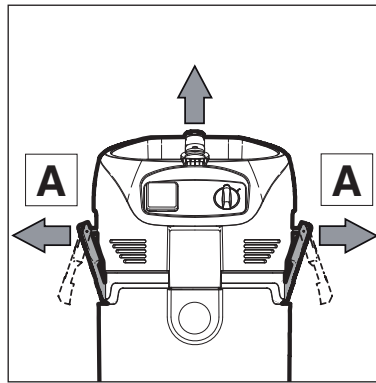


3. Schmutzbehälter entleeren.
4. Sauggut gemäß den gesetzlichen Bestimmungen entsorgen.

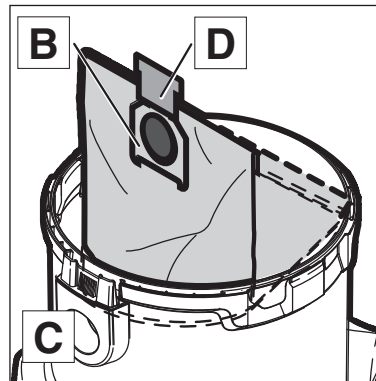


5. Saugeroberteil aufsetzen und Verschlussklammern (A) schließen.
6. Auf richtigen Sitz der Verschlussklammern achten.

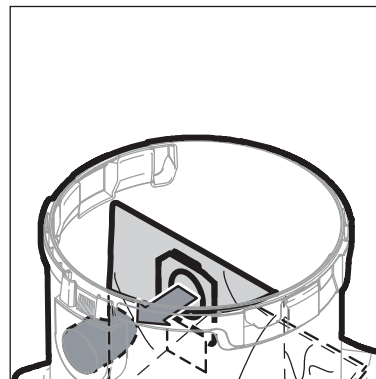
7.2.2 Filtersack wechseln



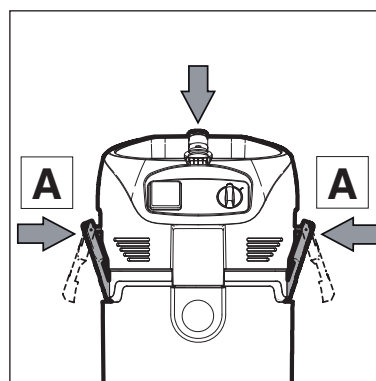
1. Gerät ausschalten und Netzstecker aus der Steckdose ziehen.
2. Verschlussklammern (A) öffnen und Saugeroberteil vom Schmutzbehälter abnehmen.

**Entnehmen des Filtersackes:**

3. Filtersackmuffe (B) vorsichtig vom Einlassfitting (C) abziehen.
4. Filtersackmuffe mit Schieber (D) verschließen.
5. Filtersack gemäß den gesetzlichen Bestimmungen entsorgen.

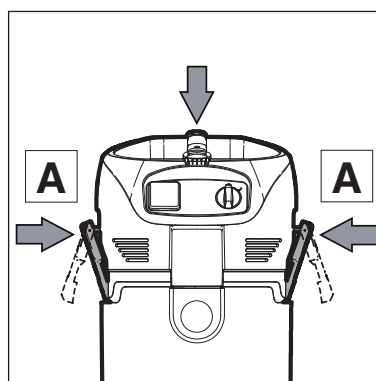
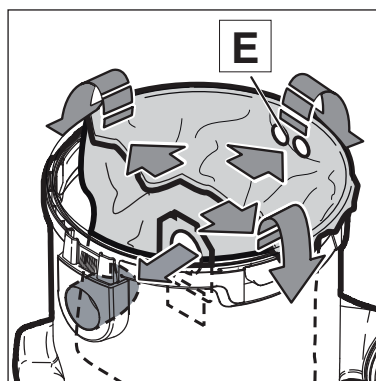
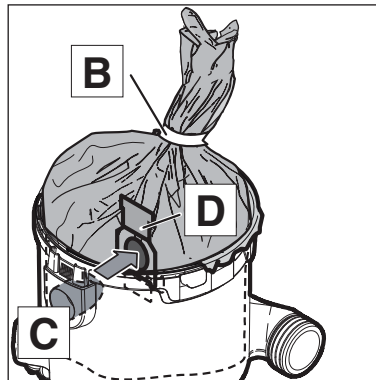
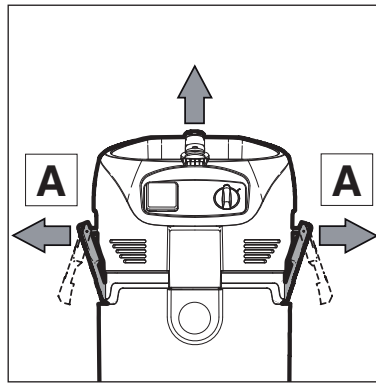
**Einsetzen des Filtersackes:**

6. Schmutzbehälter reinigen.
7. Filtersack (B) in den Schmutzbehälter einlegen.
8. Filtersackmuffe kräftig auf Einlassfitting aufdrücken.



9. Saugeroberteil aufsetzen.
10. Verschlussklammern (A) schließen. Auf richtigen Sitz der Verschlussklammern achten.

7.2.3 Entsorgungssack wechseln



1. Gerät ausschalten und Netzstecker aus der Steckdose ziehen.
2. Verschlussklammern (A) öffnen und Saugerteil vom Schmutzbehälter abnehmen.

DE

Entnehmen des Entsorgungssackes:

3. Entsorgungssack mit Schnur (B) verschließen.
4. Entsorgungssackmuffe vorsichtig vom Einlassfitting (C) abziehen.
5. Entsorgungssackmuffe (D) mit Schieber verschließen.
6. Entsorgungssack gemäß den gesetzlichen Bestimmungen entsorgen.

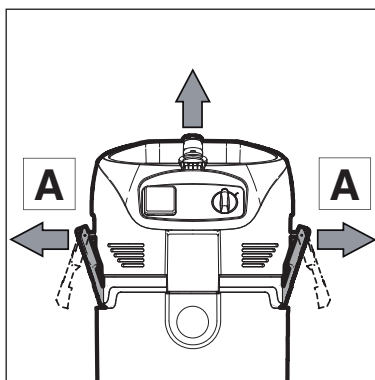
Einsetzen des Entsorgungssackes:

7. Schmutzbehälter reinigen.
8. Neuen Entsorgungssack in den Schmutzbehälter einlegen.
9. Darauf achten, dass sich die Belüftungsöffnungen (E) des Entsorgungssackes im inneren des Schmutzbehälters befinden.
10. Filtersackmuffe kräftig auf Einlassfitting aufdrücken.
11. Oberen Rand des Entsorgungssackes über den Schmutzbehälterrand stülpen.
12. Saugerteil aufsetzen.
13. Verschlussklammern (A) schließen. Auf richtigen Sitz der Verschlussklammern achten.

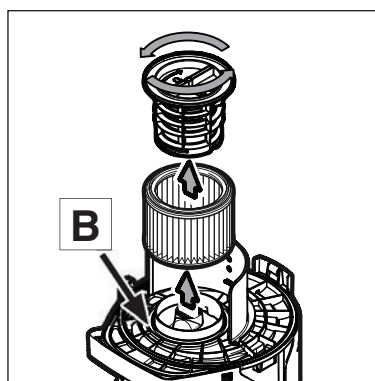
DE

7.2.4 Filterelement wechseln (Push & Clean System)

Nie ohne Filter saugen!

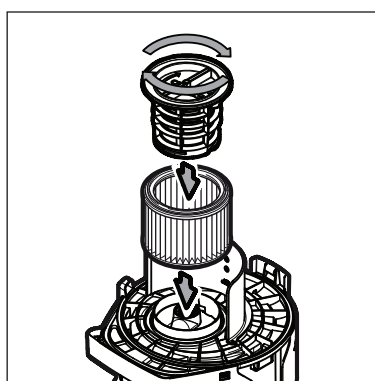


1. Gerät ausschalten und Netzstecker aus der Steckdose ziehen.
2. Verschlussklammern (A) öffnen und Saugeroberteil vom Schmutzbehälter abnehmen.



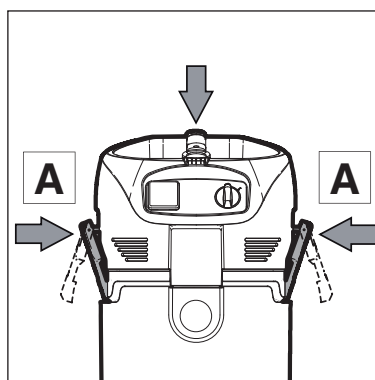
Filterelement abnehmen:

3. Filterspannscheibe gegen den Uhrzeigersinn drehen und abnehmen.
4. Filterelement vorsichtig abnehmen.
5. Filterdichtung (B) reinigen, auf Beschädigung prüfen, wenn notwendig ersetzen.



Filterelement einsetzen:

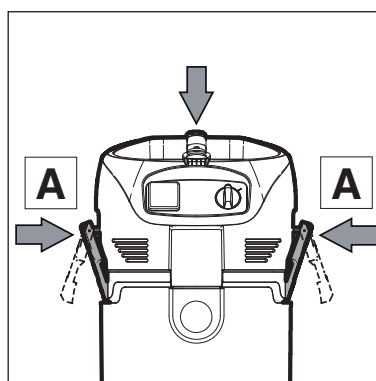
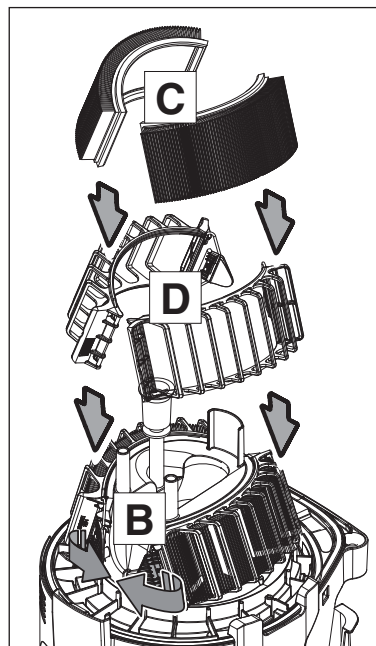
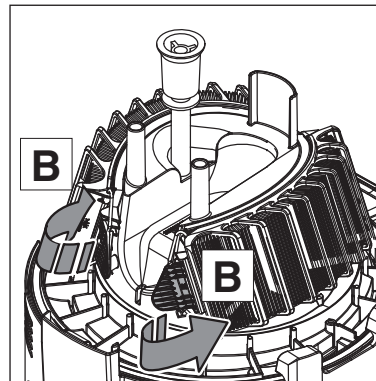
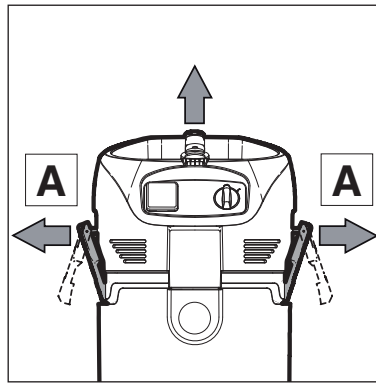
6. Neues Filterelement einsetzen.
7. Filterspannscheibe aufsetzen und durch Drehen im Uhrzeigersinn fest verriegeln.
8. Gebrauchtes Filterelement gemäß den gesetzlichen Bestimmungen entsorgen.



9. Saugeroberteil auf den Schmutzbehälter aufsetzen.
10. Verschlussklammern (A) schließen. Auf richtigen Sitz der Verschlussklammern achten.

7.2.5 Filterelement wechseln (XtremeClean System)

Nie ohne Filter saugen!



1. Gerät ausschalten und Netzstecker aus der Steckdose ziehen.
2. Verschlussklammern (A) öffnen und Saugeroberteil vom Schmutzbehälter abnehmen.

DE

Filterelemente abnehmen:

3. Filterspanner (B) öffnen.
4. Beide Kassetten mit Filterelementen vorsichtig abnehmen.

Filterelemente einsetzen:

5. Neue Filterelemente (C) in die Kassetten (D) einsetzen.
6. Kassetten mit den Filterelementen in das Saugeroberteil einsetzen.
7. Filterspanner (B) verriegeln.
8. Gebrauchte Filterelemente gemäß den gesetzlichen Bestimmungen entsorgen.

9. Saugeroberteil auf den Schmutzbehälter aufsetzen.
10. Verschlussklammern (A) schließen. Auf richtigen Sitz der Verschlussklammern achten.

DE 8 Behebung von Störungen

Störung	Ursache	Behebung
‡ Motor läuft nicht	<ul style="list-style-type: none"> > Sicherung der Netzanschlusststeckdose hat ausgelöst. > Überlastschutz hat angesprochen. > Motor defekt. 	<ul style="list-style-type: none"> • Netzsicherung einschalten. • Sauger ausschalten, ca. 5 Minuten abkühlen lassen. Lässt sich der Sauger dann nicht wieder einschalten, Nilfisk-Alto-Service aufsuchen. • Motorenwechsel vom Nilfisk-Alto-Service vornehmen lassen.
‡ Motor läuft nicht im Automatikbetrieb ¹⁾	<ul style="list-style-type: none"> > Elektrowerkzeug defekt oder nicht richtig eingesteckt. > Leistungsaufnahme des Elektrowerkzeugs zu gering 	<ul style="list-style-type: none"> • Elektrowerkzeug auf Funktion prüfen bzw. Stecker fest einstecken. • Mindestleistungsaufnahme von P >40 W beachten.
‡ Verminderte Saugleistung	<ul style="list-style-type: none"> > Saugkraftregulierung¹⁾ auf zu geringe Saugleistung eingestellt. > Saugschlauch/Düse verstopft. > Behälter, Entsorgungssack oder Filtersack voll. > Filterelement verschmutzt. > Dichtung zwischen Behälter und Saugerteil ist defekt oder fehlt > Abreinigungsmechanismus defekt 	<ul style="list-style-type: none"> • Saugkraft gemäß Abschnitt „Saugkraftregulierung“ einstellen“. • Saugschlauch/Düse reinigen. • siehe Abschnitt „Behälter entleeren“ oder "Entsorgungssack, Filtersack wechseln“. • siehe Abschnitt „Filterelement abreinigen“, „Filterelement wechseln“. • Dichtung erneuern • Nilfisk-Alto-Service verständigen.
‡ Keine Saugleistung beim Nass-Saugen	<ul style="list-style-type: none"> > Schmutzbehälter voll. 	<ul style="list-style-type: none"> • Gerät ausschalten. Schmutzbehälter entleeren.
‡ Spannungsschwankungen	<ul style="list-style-type: none"> > Zu hohe Impedanz der Spannungsversorgung. 	<ul style="list-style-type: none"> • Das Gerät an eine andere Steckdose anschließen, die näher am Sicherungskasten liegt. Es sind keine Spannungsschwankungen über 7 % zu erwarten, wenn die Impedanz am Übergabepunkt $\leq 0.15 \Omega$ beträgt.

9 Sonstiges



9.1 Gerät der Wiederverwertung zuführen

Gerät vor dessen Entsorgung unbrauchbar machen:

1. Netzstecker ziehen.
2. Netzanschlussleitung durchtrennen.
3. Elektrogeräte nicht in den Hausmüll werfen!



Gemäß Europäischer Richtlinie 2002/96/EG über Elektro- und Elektronik-Altgeräte, müssen verbrauchte Elektrogeräte getrennt gesammelt und einer umweltgerechten Wiederverwertung zugeführt werden.

9.2 Garantie



Für Garantie und Gewährleistung gelten unsere allgemeinen Geschäftsbedingungen. Änderungen im Zuge technischer Neuerungen vorbehalten.

9.3 Prüfungen und Zulassungen

Elektrotechnische Prüfungen sind nach den Vorschriften der Unfallverhütungsvorschrift (VBG4) und nach DIN VDE 0701 Teil 1 und Teil 3 durchzuführen. Diese Prüfungen sind gemäß DIN VDE 0702 in regelmäßigen Abständen und nach Instandsetzung oder Änderung erforderlich.

Der Sauger ist zugelassen gemäß IEC/EN 60335-2-69.

9.4 EG-Konformitätserklärung

	EG - Konformitätserklärung
ALTO Deutschland GmbH Guido-Oberdorfer-Straße 2-8 D-89287 Bellenberg	
Erzeugnis:	Sauger für Nass- und Trockeneinsatz
Typ:	ATTIX 30 / 40 / 50
Beschreibung:	230-240 V~, 50/60 Hz
Die Bauart des Gerätes entspricht folgenden einschlägigen Bestimmungen:	EG Maschinenrichtlinie 2006/42/EG EG Niederspannungsrichtlinie 2006/95/EG EG Richtlinie EMV 2004/108/EG
Angewendete harmonisierte Normen:	EN ISO 12100-1, EN ISO 12100-2 EN 60335-1 EN 60335-2-69 EN 55014-1, EN 55014-2, EN 61000-3-2
Angewendete nationale Normen und technische Spezifikationen:	IEC 60335-2-69
 Anton Sørensen General Manager EAPC Technical Operations	Brøndby 2008



9.5 Technische Daten

ATTIX 30 / 40 / 50										50-21 PC EC	
		EU	CH / DK	GB 230	GB 110V	US	FR	AU/NZ	ZA	EU	
Voltage	V	230			110	120	230	230 / 240		230	230
Mains frequency	Hz	50 / 60				60	50			50/60	
Fuse	A	16	10	13	16	15	16	16	13	16	
Power consumption _{IEC}	W	1200			1000		1200			1100	

ATTIX									
		30-01 30-01 PC	40-01 PC	50-01 PC	30-11 PC 30-21 PC 30-21 XC	40-21 PC 40-21 XC	50-21 PC 51-21 XC	50-21 PC EC	
Connected load for appliance socket	W	-			2400 1750 (GB 110) 600 (US)			2400	
Total connected load	W	1200 1000 (GB 110, US)			3600 2750 (GB 110) 1440 (US)			3500	
Air flow rate (max.)	m ³ /h l/min	222/3700 192/3200 (GB 110, US)							261 3600
Vacuum	mbar/ hPa kPa	250 / 25 230 / 23 (GB 110, US)							230 / 23
Sound pressure level at a distance of 1 m, EN 60704-1	dB(A)	62 ± 2							
Sound level	dB(A)	59 ± 2							
Power cord: Length		7,5							
Power cord: Type		1. (EU, AU) 2. (GB 110V) 3. (ZA, GB 230V) 4. (CH) 6. (US)	3. (EU, GB 230V) 4. (CH)	2. (GB 110V) 3. (EU, DK, ZA, GB 230V) 4. (CH) 6. (US)	3. (EU, GB 230V, DK, AU) 5. (GB 110V) 4. (CH) 6. (US)	3. (EU, AU) 4. (CH)	3. (EU, GB 230V, DK, AU) 5. (GB 110V) 6. (US)	3. (EU)	
Protection class		II			I				
Type of protection (splash water protected)		IPX4							
Radio interference level		EN 55014-1							
Tank volume	l	30	37	47	30	37	47		
Width	mm	360	440	360	360	440	360		
Depth	mm	450							
Height	mm	600	740	750	600	740	750		
Weight	kg	10	13	11	10 (PC) 11 (XC)	12 (PC) 14 (XC)	11 (PC) 12 (XC)	11	

1) H05RR-F 2x0.75 2) H05BQ-F 2x1.0 3) H05RR-F 3G1,5 4) H05RR-F 3G1,0 5) H07BQ-F 3G2,5 6) SJTW-AAWG 16/3

9.6 Ergänzendes Zubehör

Ergänzendes Zubehör	Bestell Nr.
Fleece Filtersäcke Attix 30 (5 Stück)	302004000
Fleece Filtersäcke Attix 40, 50 (5 Stück)	302004004
Entsorgungssäcke Attix 30, 40, 50 (5 Stück)	302000728
Rundfilter PC	302000461
Flachfilter XC (2 Stück)	302002842
Einlegetuchfilter Attix 30	302000525
Einlegetuchfilter Attix 50	302000606
Nilfisk-Alto-Foam-Stop (6x1l)	8469

Nilfisk ALTO

works for you

<http://www.nilfisk-alto.com>

HEAD QUARTER

DENMARK

Nilfisk-Advance Group
Sognevej 25
DK-2605 Brøndby
Tel.: (+45) 4323 8100
E-mail: mail.com@nilfisk-advance.com

SALES COMPANIES

ARGENTINA

Nilfisk-Advance srl
Edificio Central Park
Herrera 1855, Office 604
Ciudad Autónoma de Buenos Aires
Tel.: (+54) 11 6091 1571

AUSTRALIA

Nilfisk-ALTO
48 Egerton St.
PO Box 6046
Silverwater NSW 2128
Tel.: (+61) 2 8748 5966
E-mail: info@nilfiskalto.com.au

AUSTRIA

Nilfisk-ALTO
Metzgerstr. 68
A-5101 Bergheim/Salzburg
Tel.: 0662 456 400-90
E-mail: info.at@nilfisk-alto.com
Web: www.nilfisk-alto.at

BELGIUM/LUXEMBURG

Nilfisk-ALTO
A division of Nilfisk-Advance n.v.-s.a.
Riverside Business Park
Boulevard Internationaaleaan 55
Bâtiment C3/C4 Gebouw
Bruxelles 1070 Brussel
Tel.: 02 467 60 40
E-mail: info.be@nilfisk-alto.com
Web: www.nilfisk-alto.be/

CANADA

Clarke Canada
Part of the Nilfisk-Advance Group
4080-B Sladeview Crescent, Unit 1
Mississauga, Ontario L5L 5Y5
Tel.: (+1) 905 569 0266
Web: www.clarkeus.com

CHILE

Nilfisk-Advance S.A.
San Alfonso 1462, Santiago
Tel.: (+56) 2 684 50 00
E-mail: Pablo.noriega@nilfisk.com
Web: <http://www.nilfisk.com/>

CHINA

Nilfisk-Advance Cleaning Equipment (Shenzhen)
Co., Ltd.
Room 2515, Building C
Huangdu Square 3008 Yitian Road
Futian District, Postcode: 518048
518038 Shenzhen
Tel.: (+86) 755 8359 7942

CZECH REPUBLIC

Nilfisk-Advance s.r.o.
Do Čertous 2658/1
193 00 Praha 9
Tel.: (+420) 241 408 419
E-mail: info@alto-cz.com
Web: <http://www.nilfisk-alto.cz>

DENMARK

Nilfisk-ALTO
- en division af Nilfisk-Advance A/S
Industrivej 1
9560 Hadsund
Tel.: 72 18 21 20
E-mail: Salg.dk@nilfisk-alto.com
Web: <http://www.nilfisk-alto.dk>

FINLAND

Nilfisk-ALTO
Koskelontie 23 E
02920 Espoo
Tel.: (+358) 207 890 605
E-mail: asiakaspalvelu.fi@nilfisk-advance.com
Web: www.nilfisk-alto.fi

FRANCE

ALTO France SAS
26 Avenue de la Baltique, BP 246
91944 COURTABOEUF CEDEX
Tel.: Commercial : 0 825 869 300 - SAV : 0 825
099 585 - Pôle tech : 0 825 802 615
E-mail: info.fr@nilfisk-alto.com
Web: www.alto-fr.com

GERMANY

Nilfisk-ALTO
Division of Nilfisk-Advance AG
Guido Oberdorfer Str. 10
89287 Bellenberg
Tel.: 0180 537 3737
E-mail: info.de@nilfisk-alto.com
Web: www.nilfisk-alto.de

GREECE

Nilfisk-ALTO
8 Thoukididou Str.
164 52 Argiroupolis
Tel.: 210 96 33443
E-mail: nilfisk-advance@clean.gr
Web: www.nilfisk.gr/

HOLLAND

Nilfisk-ALTO
Division of Nilfisk-Advance BV
Camerastraat 9
1322 BB Almere
Tel.: (+31) 36 5460 760
E-mail: info.nl@nilfisk-alto.com
Web: www.nilfisk-alto.nl

HONG KONG

Nilfisk-ALTO
2001 HK Worsted Mills Ind'l Bldg.
31-39 Wo Tong Tsui St.
Kwai Chung
Tel.: (+852) 2427 5951

HUNGARY

Nilfisk-ALTO
2310 Szigetszentmiklos-Lakihegy
II. Rákóczi Ferenc út 10.
Tel.: 24 47 55 50
E-mail: info@nilfisk-advance.com

INDIA

Nilfisk-Advance India Limited
349, Business Point,
No 201,2nd floor, above Popular Car World,
Western Express High way, Andheri (East),
Mumbai - 400 069
Tel.: (+91) 22 321 74592

IRELAND

Nilfisk-ALTO
Division of Nilfisk-Advance Ltd.
Bowerbank Way, Gilwilly Industrial Estate
Penrith, Cumbria CA11 9BQ
Tel.: 01768 868 995
E-mail: sales.ie@nilfisk-alto.com
Web: <http://www.nilfisk-alto.ie>

ITALY

Nilfisk-ALTO
Strada comunale della Braglia, 18
I-26862 Guardamiglio (LO)
Tel.: 0377 41 4077
Web: www.nilfisk-alto.com/

JAPAN

Nilfisk-ALTO
1-6-6 Kita-shinyokohama, Kouhoku-ku
Yokohama, 223-0059
Tel.: (+81) 45 548 2571

MALAYSIA

Nilfisk-Advance Sdn Bhd
Sd 14, Jalan KIP 11
Taman Perindustrian KIP
Sri Damansara
52200 Kuala Lumpur
Tel.: (+60) 3 603 6275 3120
E-mail: sales@nilfisk-advance.com.my

MEXICO

Nilfisk-Advance de Mexico, S. de R.L. de C.V.
Prol. Paseo de la Reforma 61,
6-A2 Col. Paseo de las Lomas
01330 Mexico, D.F.
Tel.: (+52) 55 2591 1002 (switchboard)
E-mail: info@advance-mx.com
Web: www.nilfisk-advance.com.mx

NORWAY

Nilfisk-ALTO
Bjørnerudveien 24
1266 Oslo
Tel.: (+47) 22 75 17 71
E-mail: info.no@nilfisk-alto.com
Web: www.nilfisk-alto.no

POLAND

Nilfisk-ALTO
05-800 Pruszkow
ul. 3-go MAJA 8
Tel.: (+48) 22 738 37 50
E-mail: info@nilfisk-alto.pl
Web: www.nilfisk-alto.pl

PORTUGAL

Nilfisk-ALTO
Division of Nilfisk-Advance Lda.
Sintra Business Park
Zona Industrial Da Abrunheira
Edificio 1,1° A
P-2710-089 Sintra
Tel.: (+35) 808 200 537
E-mail: mkt@nilfisk-advance.es
Web: www.nilfisk-alto.com

RUSSIA

Нилфиск-Эдванс
127015 Москва
Вятская ул. 27, стр. 7
Tel.: (+7) 495 783 96 02
E-mail: info@nilfisk.ru
Web: www.nilfisk.ru

SINGAPORE

Nilfisk-ALTO
22 Tuas Ave 2
Singapore 639453
Tel.: (+65) 6759 9100
E-mail: sales@nilfisk-advance.com.sg
Web: www.nilfisk-advance.com.sg

SPAIN

Nilfisk-ALTO
Division of Nilfisk-Advance S.A.
Torre D'Ara, Paseo del Rengle, 5 Pl. 10
08302 Mataró Barcelona
Tel.: (+34) 902 200 201
E-mail: mkt.es@nilfisk-alto.com
Web: www.nilfisk-alto.es

SWEDEN

Nilfisk-ALTO
Member of the Nilfisk-Advance Group
Aminogatan 18, Box 4029
431 04 Mölndal
Tel.: (+46) 31 706 73 00
E-mail: info.se@nilfisk-alto.com
Web: www.nilfisk-alto.se

TAIWAN

Nilfisk-ALTO
No.5, Wan Fang Road
Taipei
Tel.: (+886) 227 002 268

THAILAND

Nilfisk-ALTO
89 Soi Chokechai-Ruammitr
Viphavadee-Rangsit Road
Ladyao, Jatuchak, Bangkok 10900
Tel.: (+66) 2275 5630

TURKEY

Nilfisk-Advance Profesyonel Temizlik
Ekipmanları Tic. A/Ş.
Necla Cad. No.: 48,
Yenisahra / Kadıköy
Istanbul
Tel.: (+90) 216 470 08 – 60
E-mail: info-tr@nilfisk-alto.com
Web: <http://www.nilfisk-alto.com.tr>

UNITED KINGDOM

Nilfisk-ALTO
Division of Nilfisk-Advance Ltd.
Bowerbank Way, Gilwilly Industrial Estate
Penrith, Cumbria CA11 9BQ
Tel.: 01768 868 995
E-mail: sales.uk@nilfisk-alto.com
Web: www.nilfisk-alto.co.uk

USA

Nilfisk-Advance Inc.
14600 21.st Avenue North
Plymouth, MN 55447-3408
Tel.: (+1) 763 745 3500
E-mail: info@advance-us.com
Web: www.advance-us.com

VIETNAM

Nilfisk-Advance Representative Office
No. 51 Doc Ngu Str.
Ba Dinh Dist.
Hanoi
Tel.: (+84) 4 761 5642 / (+84) 90426 6368
E-mail: nilfisk@vnn.vn
Web: www.nilfisk-advance.com/

Bedienungsanleitung auf www.gluesing.net