

Operating instructions



ATTIX 3, ATTIX 5
ATTIX 7
ATTIX 12 GALLON
ATTIX 19 GALLON

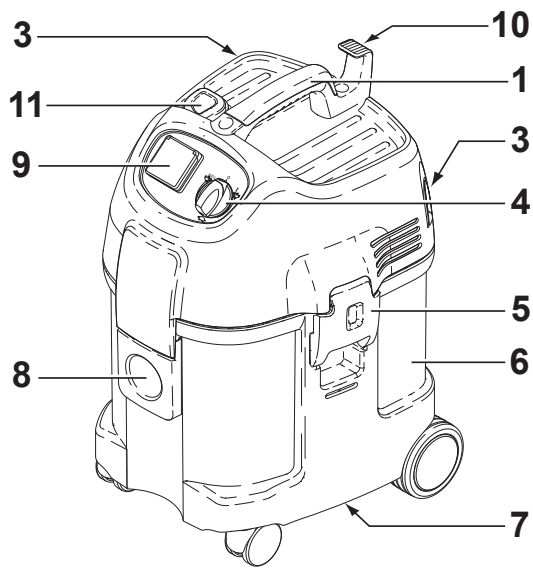


302001673 C

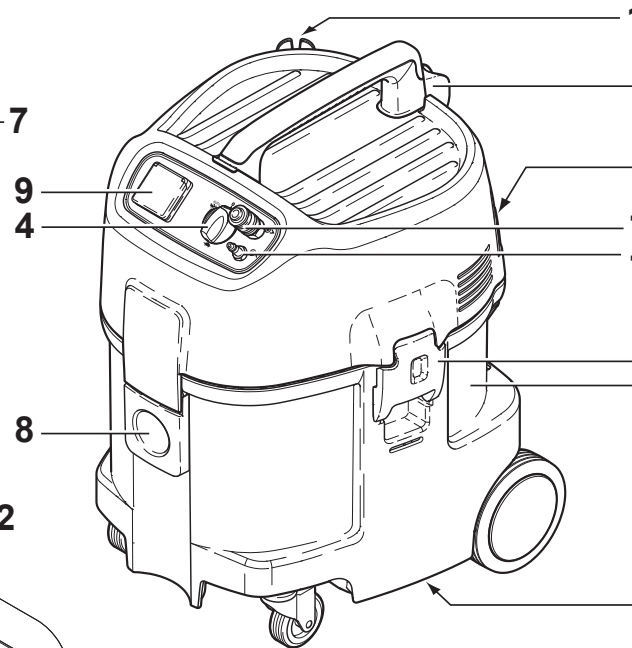
Bedienungsanleitung auf www.gluesing.net

Nilfisk
ALTO
works for you

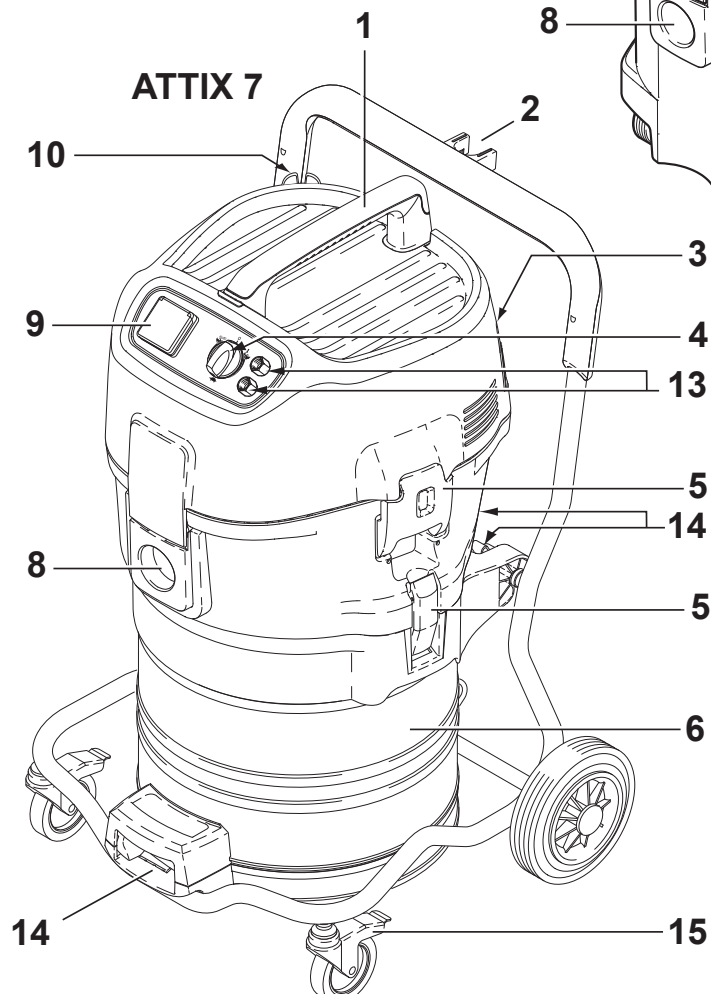
ATTIX 3



ATTIX 5



ATTIX 7



DE Inhalt

1 Wichtige Sicherheitshinweise	15
2 Beschreibung	2.1 Verwendungszweck.....	17
	2.2 Bedienelemente	17
3 Vor der Inbetriebnahme	3.1 Sauger zusammenbauen	17
4 Bedienung / Betrieb	4.1 Anschlüsse	18
	4.1.1 Saugschlauch anschließen	18
	4.1.2 Elektrischer Anschluss	18
	4.1.3 Elektrogerät anschließen ¹⁾	18
	4.1.4 Druckluftwerkzeug anschliessen ¹⁾	18
	4.2 Sauger einschalten.....	18
	4.2.1 Schalterstellung „I“	18
	4.2.2 Schalterstellung „auto“ ¹⁾	18
	4.2.3 Saugkraftregulierung ¹⁾	19
	4.3 Filterelement abreinigen.....	19
	4.3.1 Filterelement abreinigen (Push&Clean System) ¹⁾	19
	4.3.2 Filterelement abreinigen (Automatic Filter Cleaning System) ¹⁾	19
5 Anwendungsgebiete und Arbeitsmethoden	5.1 Arbeitstechniken.....	19
	5.1.1 Trockene Stoffe saugen	20
	5.1.2 Flüssigkeiten saugen.....	20
6 Nach der Arbeit	6.1 Sauger ausschalten und aufbewahren.....	20
7 Wartung	7.1 Wartungsplan	21
	7.2 Wartungsarbeiten	21
	7.2.1 Entsorgungssack wechseln.....	21
	7.2.2 Filtersack wechseln	21
	7.2.3 Schmutzbehälter entleeren (ATTIX 3 / 5 / 12 GALLON)	22
	7.2.4 Schmutzbehälter entleeren (ATTIX 7 / 19 GALLON)	22
	7.2.5 Filterelement wechseln (Push&Clean System) ¹⁾	22
	7.2.6 Filterelement wechseln (Automatic Filter Cleaning System) ¹⁾	23
8 Behebung von Störungen	24
9 Sonstiges	9.1 Gerät der Wiederverwertung zuführen	25
	9.2 Garantie.....	25
	9.3 Prüfungen und Zulassungen	25
	9.4 Technische Daten.....	26
	9.5 Zubehör	26
	9.6 EG-Konformitätserklärung.....	26

1 Wichtige Sicherheitshinweise

Kennzeichnung von Hinweisen



Bevor Sie das Gerät in Betrieb nehmen lesen Sie unbedingt die Betriebsanleitung durch und bewahren Sie diese griffbereit auf.



Dieses Symbol kennzeichnet Sicherheitshinweise, deren Nichtbeachtung Gefahren für das Gerät und dessen Funktion hervorrufen kann.



Dieses Symbol kennzeichnet Sicherheitshinweise, deren Nichtbeachtung Gefährdungen für Personen hervorrufen kann.



Dieses Symbol kennzeichnet Ratschläge oder Hinweise, die das Arbeiten erleichtern und für einen sicheren Betrieb sorgen.

Zu Ihrer eigenen Sicherheit

Das Gerät darf nur von Personen benutzt werden, die in der Handhabung unterwiesen und ausdrücklich mit der Bedienung beauftragt sind.

Die Reinigung und vom Benutzer durchzuführende Wartung des Gerätes dürfen Kinder nur unter Aufsicht durchführen.

Dieses Gerät darf von Kindern ab einem Alter von 8 Jahren und von Personen mit eingeschränkten physischen, sensorischen oder mentalen Fähigkeiten genutzt werden, sofern diese in der sicheren Verwendung des Geräts und den möglichen Gefahren unterwiesen wurden. Kinder müssen beaufsichtigt werden, um sicherzustellen, dass sie nicht mit dem Gerät spielen.

Das Betreiben des Gerätes unterliegt den geltenden nationalen Bestimmungen. Neben der Betriebsanleitung und den im Verwenderland geltenden verbindlichen Regelungen zur Unfallverhütung sind auch die anerkannten fachtechnischen Regeln für sicherheits- und fachgerechtes Arbeiten zu beachten.

Jede sicherheitsbedenkliche Arbeitsweise ist zu unterlassen.

Transport

Vor dem Transport alle Verriegelungen des Schmutzbehälters schließen.
Gerät nicht kippen, wenn sich

Flüssigkeit im Schmutzbehälter befindet.
Gerät nicht mit Kranhaken hochheben.

Verwendungszweck und bestimmungsgemäßer Gebrauch

Die in dieser Betriebsanleitung beschriebenen Geräte sind geeignet

- für den gewerblichen Gebrauch, z.B. in Hotels, Schulen, Krankenhäusern, Fabriken, Läden, Büros und Vermietergeschäften

- heiße Materialien (glimmende Zigaretten, heiße Asche usw.)
- brennbare, explosive, aggressive Flüssigkeiten (z.B. Benzin, Lösungsmittel, Säuren, Laugen usw.)
- brennbare, explosive Stäube (z.B. Magnesium-, Aluminiumstaub usw.)



Folgende Materialien dürfen nicht gesaugt werden:

- gesundheitsgefährliche Stäube

DE

Vorsichtsmaßnahmen und Sicherheitsbestimmungen beim Gebrauch

Vor der Inbetriebnahme

Netzanschlussleitung regelmäßig auf Beschädigungen wie z.B. Rissbildung oder Alterung prüfen.

Wenn die Netzanschlussleitung beschädigt ist, muss diese vor dem weiteren Gebrauch des Gerätes durch den Alto-Service oder eine Elektrofachkraft ersetzt werden, um Gefährdungen zu vermeiden.

Die Netzanschlussleitung nur durch den in der Betriebsanleitung festgelegten Typ ersetzen.

Flüssigkeiten saugen

Bei Schaumentwicklung oder Flüssigkeitsaustritt sofort die Arbeit beenden und den Schmutzbehälter entleeren.

Den eingebauten Schwimmer¹⁾ bzw. Füllstandsschlauch¹⁾ zur

Elektrik

Überprüfen Sie die Nennspannung des Gerätes, bevor Sie es ans Netz anschließen. Überzeugen Sie sich davon, dass die auf dem Typenschild angegebene Spannung mit der örtlichen Netzspannung übereinstimmt.

Bei Verwendung einer Verlängerungsleitung darf nur die vom Hersteller angegebene oder eine höherwertige Ausführung verwendet werden - siehe Abschnitt 9.4 „Technische Daten“.

Es wird empfohlen, dass das Gerät über einen Fehlerstromschutzschalter angeschlossen wird. Dieser unterbricht die Stromversorgung wenn der Ableitstrom gegen Erde 30 mA für 30 ms überschreitet oder er enthält einen Erdungsprüfstromkreis.

Gerätesteckdose

Die Steckdose am Gerät nur für die in der Betriebsanleitung festgelegten Zwecke verwenden.

Vor dem Einstecken eines Gerätes in die Gerätesteckdose:

1. Sauger abschalten.
2. Anzuschließendes Gerät abschalten.

Netzanschlussleitung nicht beschädigen (z. B. durch Überfahren, Zerren, Quetschen).

Netzanschlussleitung nur direkt am Stecker aus der Steckdose ziehen (nicht durch Zerren an der Anschlussleitung).

Gerät auf vorschriftsmäßigen Zustand überprüfen. Stecker und Kupplungen von Netzanschlussleitungen müssen mindestens spritzwassergeschützt sein.

Nie mit beschädigtem Filterelement saugen.

Wasserstansbegrenzung regelmäßig reinigen und auf Beschädigung prüfen.

Hinweise zum Umgang mit Flüssigkeiten und (gesundheitgefährlichem) Staub finden Sie in Kapitel 5.

Bei Verwendung einer Verlängerungsleitung auf die Mindestquerschnitte der Leitung achten:

Kabellänge m	Querschnitt	
	<16 A	<25 A
bis 20 m	Ø1.5mm ²	Ø2.5mm ²
20 bis 50 m	Ø2.5mm ²	Ø4.0mm ²

Die Anordnung der stromführenden Teile (Steckdosen, Stecker und Kupplungen) und die Verlegung der Verlängerungsleitung so wählen, dass die Schutzklasse erhalten bleibt.

Das Saugeroberteil niemals mit Wasser abspritzen: Gefahr für Personen, Kurzschlussgefahr.

Die letzte Ausgabe der IEC-Bestimmungen ist zu beachten.

ACHTUNG!

Bei an der Gerätesteckdose angeschlossenen Geräten sind deren Betriebsanleitung und die darin enthaltenen Sicherheitshinweise zu beachten.

Zubehör und Ersatzteile

Nur die mit dem Gerät gelieferten oder in der Betriebsanleitung festgelegten Bürsten verwenden. Die Verwendung anderer Bürsten kann die Sicherheit beeinträchtigen.

Nur Alto-Original-Zubehör- und Ersatzteile verwenden (siehe Kapitel 9.5). Die Verwendung anderer Teile kann die Sicherheit beeinträchtigen.

Wartung, Reinigung und Reparatur

Nur Wartungsarbeiten ausführen, die in der Betriebsanleitung beschrieben sind.

Vor dem Reinigen und Warten des Gerätes ist grundsätzlich der Netzstecker zu ziehen.

2 Beschreibung

2.1 Verwendungszweck

Die in dieser Anleitung beschriebenen Industriestaubsauger sind bei bestimmungsgemäßer Verwendung zum Aufsaugen

von trockenen, nicht brennbaren Stäuben und Flüssigkeiten geeignet.

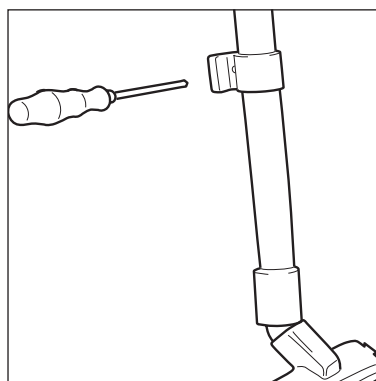
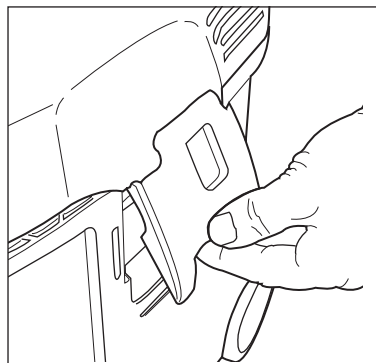
2.2 Bedienelemente

Abbildung siehe Ausklappseite vorne in dieser Betriebsanleitung.

- 1 Handgriff
- 2 Saugrohrhalter
- 3 Zubehörhalterung
- 4 Geräteschalter mit Saugkraftregulierung¹⁾
- 5 Verschlussklammer
- 6 Schmutzbehälter

- 7 Griffmulde zur Behälterentleerung¹⁾
- 8 Einlassfitting
- 9 Gerätesteckdose¹⁾
- 10 Kabelhaken
- 11 Betätigungsbutton für Filterabreinigung¹⁾
- 12 Anschluss für Druckluftversorgung¹⁾
- 13 Anschluss für Druckluftwerkzeug¹⁾
- 14 Behälter-Arretierungen¹⁾
- 15 Lenkrolle mit Bremse

3 Vor der Inbetriebnahme

3.1 Sauger zusammenbauen

Einige Zubehörteile werden in der Verpackung oder im Behälter liegend geliefert und müssen vor der ersten Inbetriebnahme entnommen werden. Dazu muss das Saugeroberenteil abgenommen werden.

Der Netzstecker darf noch nicht in eine Steckdose gesteckt sein.

1. Der Netzstecker darf noch nicht in eine Steckdose gesteckt sein.

2. Verschlussklammern (1) öffnen und Saugeroberenteil abnehmen.
3. Zubehörteile¹⁾ aus dem Schmutzbehälter und der Verpackung entnehmen.
4. Filtersack nach Anleitung (Aufdruck auf dem Filtersack) in den Behälter einlegen.

WICHTIG!

Filtersackmuffe kräftig auf Einlassfitting aufdrücken.

5. Saugeroberenteil aufsetzen (dabei den Filtersack nicht beschädigen!) und Verschlussklammern schließen.

HINWEIS!

Auf richtigen Sitz der Verschlussklammern achten.

6. Saugrohrhalter¹⁾ ca. 20 cm von der Unterkante des unteren Verlängerungsrohres wie in der Abbildung gezeigt montieren.

¹⁾ Sonderzubehör / Modellvarianten
Übersetzung der Originalanleitung

DE 4 Bedienung / Betrieb

4.1 Anschlüsse

4.1.1 Saugschlauch anschließen

1. Saugschlauch anschließen.

4.1.2 Elektrischer Anschluss

Die auf dem Typenschild angegebene Betriebsspannung muss mit der Spannung des Leitungsnetzes übereinstimmen.

1. Darauf achten, dass der Sauger ausgeschaltet ist.
2. Stecker der Anschlussleitung in eine vorschriftsmäßig installierte Schutzkontaktsteckdose stecken.

4.1.3 Elektrogerät anschließen¹⁾



Vor dem Drehen auf Schalterstellung „auto“ darauf achten, dass das angeschlossene Elektrogerät abgeschaltet ist.

Bestimmungsgemäß dürfen nur staubtechnisch geprüfte Staubsauger angeschlossen werden. Maximale Leistungsaufnahme des anzuschließenden Elektrogerätes: siehe Abschnitt 9.4 „Technische Daten“.

1. Elektrogerät an der Gerätesteckdose¹⁾ am Bedienfeld anschließen.

4.1.4 Druckluftwerkzeug anschließen¹⁾



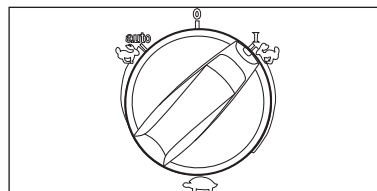
Vor dem Drehen auf Schalterstellung „auto“ darauf achten, dass das angeschlossene Druckluftwerkzeug abgeschaltet ist.

Betriebsdruck des anzuschließenden Werkzeugs: siehe Tabelle 9.4 'Technische Daten'.

1. Druckluftwerkzeug an der oberen Schnellschlusskupplung¹⁾ am Bedienfeld anschließen.
2. Druckluftversorgung am unteren Stecknippel¹⁾ anschließen.

4.2 Sauger einschalten

4.2.1 Schalterstellung „I“

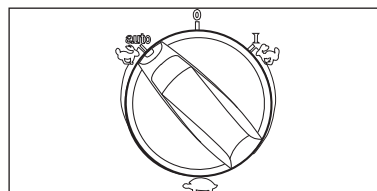


1. Geräteschalter in Stellung „I“ bringen. Der Saugmotor läuft an.

4.2.2 Schalterstellung „auto“¹⁾

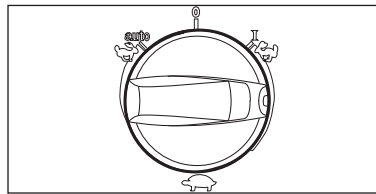


Vor dem Drehen auf Schalterstellung „auto“ darauf achten, dass das angeschlossene Elektrogerät abgeschaltet ist.



1. Geräteschalter in Stellung „auto“¹⁾ bringen. Der Saugmotor startet beim Einschalten des angeschlossenen Elektrogerätes.
2. Nach dem Ausschalten des Elektrogerätes läuft der Sauger noch einen kurzen Moment nach, damit der im Saugschlauch befindliche Staub in den Filtersack befördert wird.

4.2.3 Saugkraftregulierung¹⁾



An der Saugkraftregulierung¹⁾ kann die Drehzahl und damit die Saugleistung variiert werden. Dies ermöglicht eine präzise Anpassung der Saugleistung an unterschiedliche Saugaufgaben.

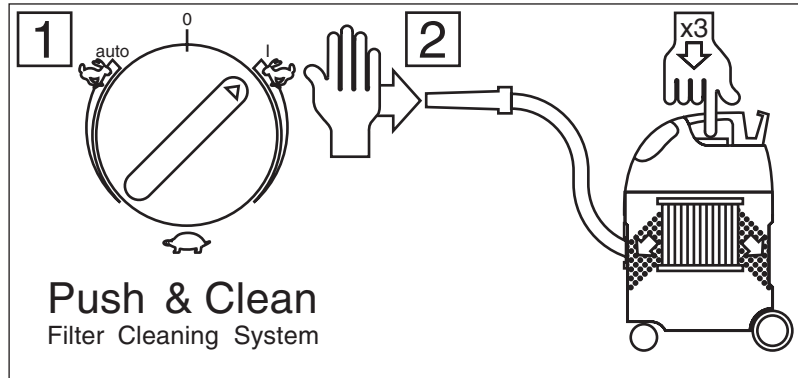
DE

4.3 Filterelement abreinigen

4.3.1 Filterelement abreinigen (Push&Clean System)¹⁾



Wenn die Saugleistung nachlässt:

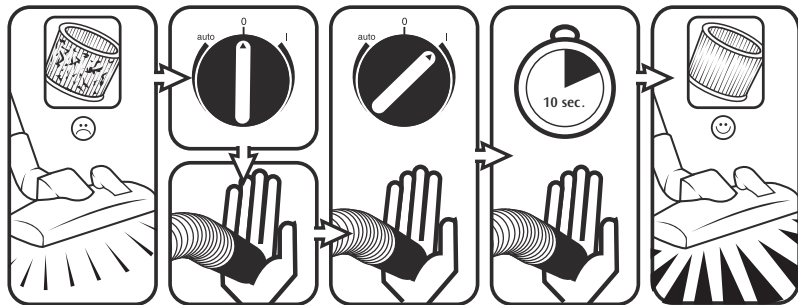


1. Saugkraftregulierung auf maximale Saugleistung einstellen.
2. Mit der Handfläche Düsen- oder Saugschlauchöffnung verschließen.
3. Betätigungsknopf für die Filterabreinigung drei mal drücken. Die Lamellen des Filterelements werden durch den dabei entstehenden Luftstrom von abgelagertem Staub gereinigt.

4.3.2 Filterelement abreinigen (Automatic Filter Cleaning System)¹⁾



Um eine gleichbleibend hohe Saugleistung zu gewährleisten wird das Filterelement während des Betriebs automatisch abgereinigt. Bei extrem starker Verschmutzung des Filterelements empfehlen wir eine Vollabreinigung.



1. Sauger ausschalten.
2. Düsen- oder Saugschlauchöffnung mit der flachen Hand verschließen.
3. Geräteschalter in Stellung „I“ bringen und Sauger für ca. 10 Sekunden bei verschlossener Saugschlauchöffnung laufen lassen.

5 Anwendungsgebiete und Arbeitsmethoden

5.1 Arbeitstechniken

Ergänzendes Zubehör, Saugdüsen und Saugschläuche können, wenn sie korrekt eingesetzt werden, die Reinigungswirkung verstärken und den Reinigungsaufwand verringern. Wirkungsvolle Reinigung wird

erreicht durch Beachtung einiger weniger Richtlinien, kombiniert mit Ihren eigenen Erfahrungen in speziellen Bereichen.

Hier finden Sie einige grundsätzliche Hinweise.

¹⁾ Sonderzubehör / Modellvarianten
Übersetzung der Originalanleitung



5.1.1 Trockene Stoffe saugen

VORSICHT!

Brennbare Stoffe dürfen nicht aufgesaugt werden.

Vor dem Aufsaugen trockener Stoffe sollte immer ein Filtersack im Behälter eingelegt sein (Bestell-Nr. siehe Abschnitt 9.5 „Zubehör“). Das aufgesaugte Material ist dann einfach und hygienisch zu entsorgen.

Nach dem Aufsaugen von Flüssigkeiten ist das Filterelement feucht. Ein feuchtes Filterelement setzt sich schneller zu, wenn trockene Stoffe aufgesaugt werden. Aus diesem Grund sollte das Filterelement vor dem Trockensaugen ausgewaschen und getrocknet oder durch ein trockenes ersetzt werden.

5.1.2 Flüssigkeiten saugen

VORSICHT!

Brennbare Flüssigkeiten dürfen nicht aufgesaugt werden.

Vor dem Aufsaugen von Flüssigkeiten muss grundsätzlich der Filtersack/Entsorgungssack entfernt und die Funktion des Schwimmers¹⁾ bzw. der Wasserstandsbegrenzung¹⁾ überprüft werden (siehe Abschnitt 7.2.4 bzw. 7.2.5 „Filterelement wechseln“).

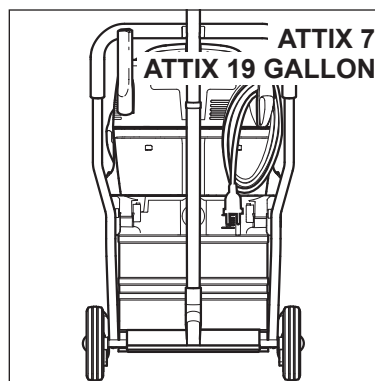
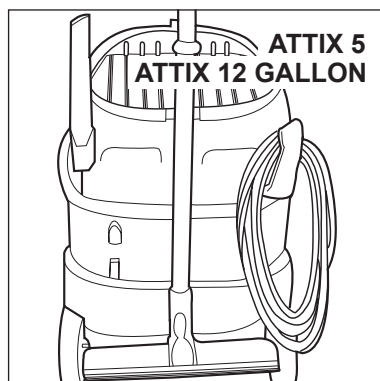
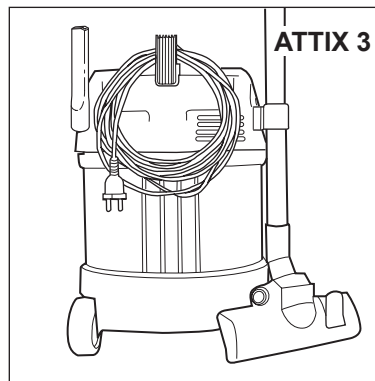
Die Verwendung eines separaten Filterelements oder Filtersiebes wird empfohlen.

Bei Schaumentwicklung Arbeit sofort beenden und Behälter entleeren.

Zur Reduzierung der Schaumentwicklung Schaumkiller Alto Foam Stop benutzen (Best.-Nr. siehe Abschnitt 9.5 „Zubehör“).

6 Nach der Arbeit

6.1 Sauger ausschalten und aufbewahren



1. Sauger ausschalten und Netzstecker aus der Steckdose ziehen.
2. Anschlussleitung aufrollen und am Handgriff einhängen.
3. Behälter entleeren, Sauger reinigen.
4. Nach dem Aufsaugen von Flüssigkeiten: Saugerteil getrennt abstellen, damit das Filterelement trocknen kann.
5. Den Sauger in einem trockenen Raum abstellen, geschützt gegen unbefugte Benutzung.

7 Wartung

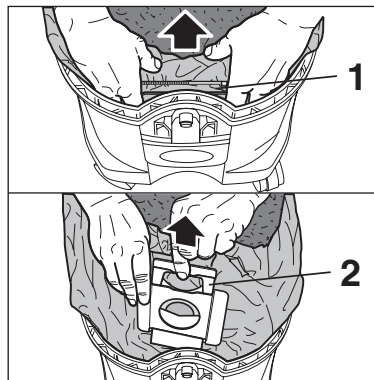
7.1 Wartungsplan

		Nach der Arbeit	Bei Bedarf
7.2.1	Entsorgungssack wechseln		●
7.2.2	Filtersack wechseln		●
7.2.3	Schmutzbehälter entleeren (ATTIX 3 / ATTIX 5 / 12 GAL)	●	
7.2.4	Schmutzbehälter entleeren (ATTIX 7 / 17 GAL)	●	
7.2.5	Filterelement wechseln (Push&Clean System) ¹⁾		●
7.2.6	Filterelement wechseln (Automatic Filter Cleaning System) ¹⁾		●

7.2 Wartungsarbeiten

7.2.1 Entsorgungssack wechseln

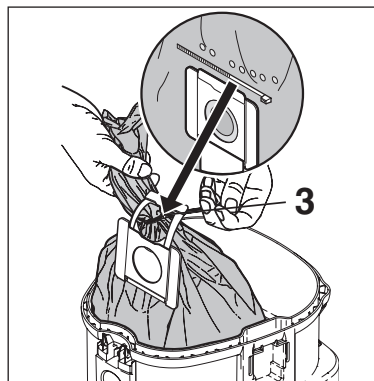
1. Verschlussklammern öffnen und Saugeroberteil vom Schmutzbehälter abnehmen.



2. Entsorgungssackmuffe (1) vorsichtig vom Einlassfitting abziehen.
3. Entsorgungssackmuffe mit Schieber (2) verschließen.
4. Entsorgungssack mit Kabelbinder (3) verschließen.
5. Sauggut gemäß den gesetzlichen Bestimmungen entsorgen.
6. Neuen Filtersack nach beiliegender Anleitung in den gereinigten Behälter einlegen.



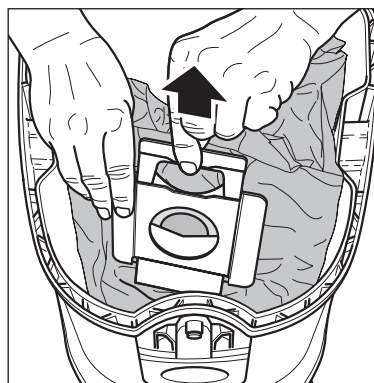
Muffe des neuen Entsorgungssackes kräftig auf Einlassfitting aufdrücken.



7.2.2 Filtersack wechseln



Muffe des neuen Filtersackes kräftig auf Einlassfitting aufdrücken.

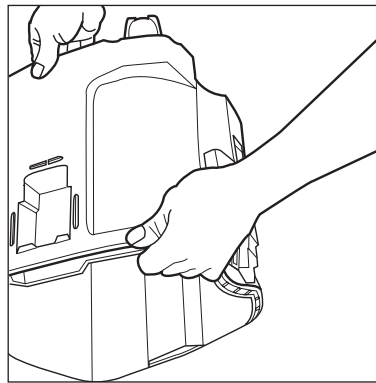


1. Verschlussklammern öffnen und Saugeroberteil vom Schmutzbehälter abnehmen.
2. Filtersackmuffe vorsichtig vom Einlassfitting abziehen.
3. Filtersackmuffe mit Schieber verschließen.
4. Filtersack gemäß den gesetzlichen Bestimmungen entsorgen.
5. Neuen Filtersack nach Anleitung (Aufdruck auf dem Filtersack) in den gereinigten Behälter einlegen.

¹⁾ Sonderzubehör / Modellvarianten
Übersetzung der Originalanleitung

DE

7.2.3 Schmutzbehälter entleeren (ATTIX 3 / 5 / 12 GALLON)

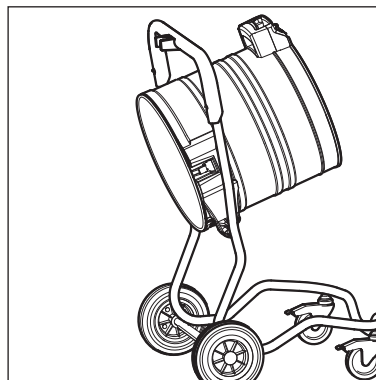
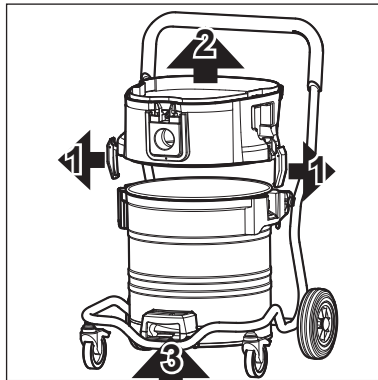


1. Saugerteil vom Schmutzbehälter abnehmen.
2. Mit einer Hand in den Griff an der Unterseite des Schmutzbehälters fassen und das Sauggut auskippen.
3. Sauggut gemäß den gesetzlichen Bestimmungen entsorgen.
4. Behälterrand reinigen bevor das Saugerteil aufgesetzt wird.

Bevor der Saugschlauch wieder eingesteckt wird:

5. Einlassfitting und Schlauchmuffe reinigen.

7.2.4 Schmutzbehälter entleeren (ATTIX 7 / 19 GALLON)



1. Saugerteil vom Schmutzbehälter abnehmen.
2. Verschlussklammern (1) lösen und Zwischenring (2) vom Behälter abnehmen.
3. Hebel im Handgriff (3) nach oben ziehen und den Behälter kippen.
4. Sauggut auskippen.
5. Sauggut gemäß den gesetzlichen Bestimmungen entsorgen.

oder:

1. Behälter-Arretierungen (4) öffnen.
2. Behälter an den Handgriffen (5) aus dem Fahrgestell herausheben.
4. Sauggut auskippen.
5. Leeren Behälter in das Fahrgestell einsetzen und Arretierungen (4) verriegeln.
6. Sauggut gemäß den gesetzlichen Bestimmungen entsorgen.



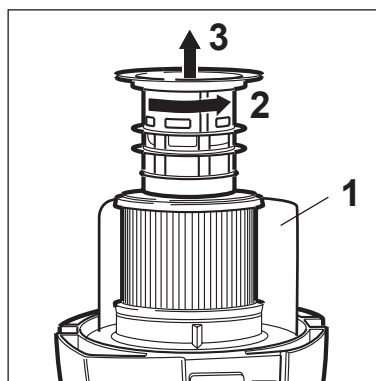
Zum Entleeren nach dem Saugen von Flüssigkeiten: Zwischenring abnehmen, da volle Abdichtung nur im Saugbetrieb gewährleistet ist.

Nach dem Entleeren: Behälterrand und Dichtungen in Zwischenring und Saugerteil reinigen, bevor diese wieder aufgesetzt werden. Wenn Dichtung oder Nut verschmutzt oder beschädigt sind sinkt die Saugleistung.

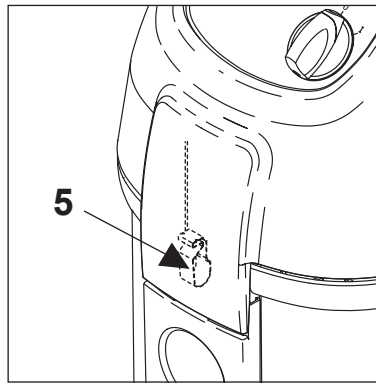
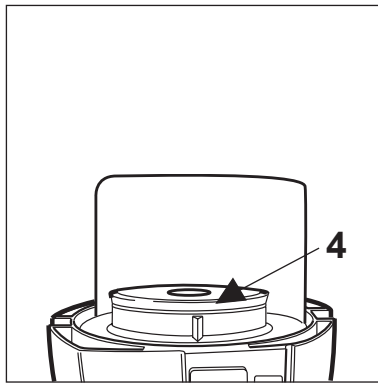
Bevor der Saugschlauch wieder eingesteckt wird: Einlassfitting und Schlauchmuffe reinigen.



7.2.5 Filterelement wechseln (Push&Clean System)¹⁾



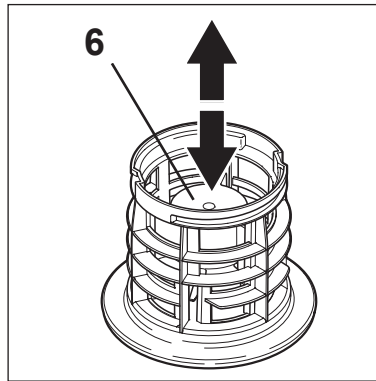
1. Saugerteil vom Schmutzbehälter abnehmen und mit dem Filterelement nach oben ablegen, dabei Saugerteil nicht auf den Abweiser (1) stellen.
2. Filterstützkorb gegen den Uhrzeigersinn drehen (2) und abziehen (3).
3. Filterelement vorsichtig abnehmen.



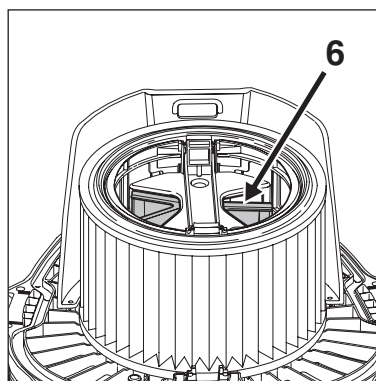
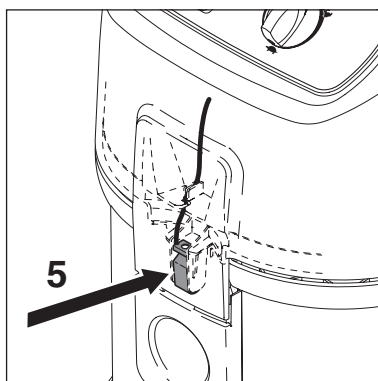
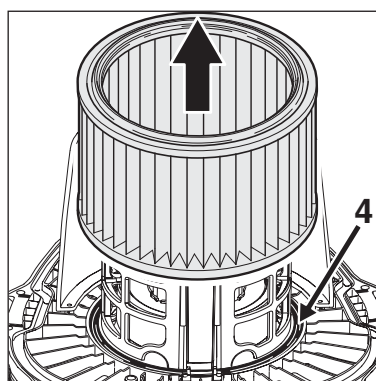
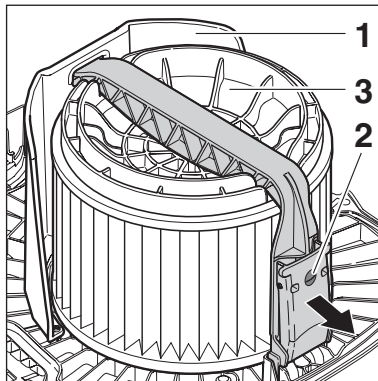
4. Filterdichtung (4) reinigen, auf Beschädigung prüfen, wenn notwendig ersetzen.
5. Antistatik-Klammer (5) auf Beschädigung prüfen wenn notwendig durch Alto-Service ersetzen lassen.
6. Funktion des Schwimmers (6) prüfen:
Beim Wenden des Filterstützkorb muss sich der Schwimmer leichtgängig hin- und herbewegen.
7. Neues Filterelement aufsetzen.
8. Filterstützkorb aufsetzen und durch Drehen im Uhrzeigersinn fest verriegeln.
9. Gebrauchtes Filterelement gemäß den gesetzlichen Bestimmungen entsorgen.



Nie ohne Filter saugen!



7.2.6 Filterelement wechseln (Automatic Filter Cleaning System)¹⁾



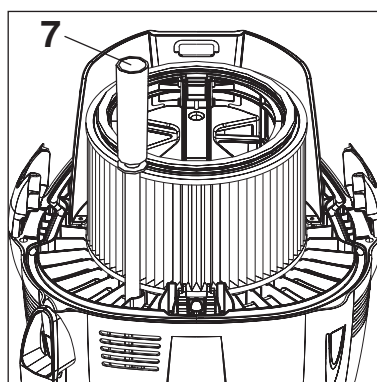
1. Verschlussklammern öffnen und Saugeroberteil vom Schmutzbehälter abnehmen. Saugeroberteil mit dem Filterelement nach oben ablegen, dabei Saugeroberteil nicht auf den Abweiser (1) stellen und das Filterelement nicht beschädigen.
2. Bügelgriff (2) öffnen und Bügel abnehmen.
3. Filterspannscheibe (3) abnehmen.
4. Filterelement vorsichtig abnehmen.
5. Filterdichtung (4) reinigen, auf Beschädigung prüfen, wenn notwendig ersetzen.
6. Antistatik-Klammer (5) auf Beschädigung prüfen wenn notwendig durch Alto-Service ersetzen lassen.
7. Funktion der Steuerklappe (6) für die Filterabreinigung prüfen: Die Steuerklappe muss sich leichtgängig

¹⁾ Sonderzubehör / Modellvarianten
Übersetzung der Originalanleitung

DE



Nie ohne Filter saugen!



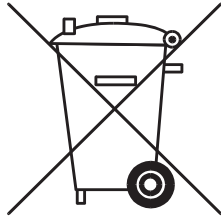
- hin- und herbewegen.
8. Füllstandsschlauch (7) reinigen.
9. Neues Filterelement aufsetzen.
10. Filterspannscheibe aufsetzen. Auf korrekte Lage achten.
11. Bügel aufsetzen und Bügelgriff verschließen.
12. Gebrauchtes Filterelement gemäß den gesetzlichen Bestimmungen entsorgen.

8 Behebung von Störungen

Störung	Ursache	Behebung
‡ Motor läuft nicht	<ul style="list-style-type: none"> > Sicherung der Netzanschlusssteckdose hat ausgelöst. > Überlastschutz hat angesprochen. > Selbst abschaltende Kohlebürste ist abgenutzt¹⁾ 	<ul style="list-style-type: none"> • Netzsicherung einschalten. • Sauger ausschalten, ca. 5 Minuten abkühlen lassen. Lässt sich der Sauger dann nicht wieder einschalten, Alto-Kundendienst aufsuchen. • Kohlebürstenwechsel vom Alto-Service vornehmen lassen
‡ Motor läuft nicht im Automatikbetrieb	<ul style="list-style-type: none"> > Elektrowerkzeug defekt oder nicht richtig eingesteckt. > Leistungsaufnahme des Elektrowerkzeugs zu gering 	<ul style="list-style-type: none"> • Elektrowerkzeug auf Funktion prüfen bzw. Stecker fest einstecken. • Mindestleistungsaufnahme von P >40 W beachten.
‡ Verminderte Saugleistung	<ul style="list-style-type: none"> > Saugkraftregulierung auf zu geringe Saugleistung eingestellt. > Saugschlauch/Düse verstopft. > Filtersack voll. > Filterelement verschmutzt. > Nur bei Automatic Filter Cleaning System: Abreinigungsmechanismus defekt 	<ul style="list-style-type: none"> • Saugkraft gemäß Abschnitt 4.2.3 „Saugkraftregulierung einstellen“. • Saugschlauch/Düse reinigen. • siehe Abschnitt 7.2.2 „Filtersack wechseln“. • siehe Abschnitt 4.3 „Filterelement abreinigen“ / 7.2.5+7.2.6 „Filterelement wechseln“. • Alto-Service verständigen
‡ Keine Saugleistung beim Nass-Saugen	<ul style="list-style-type: none"> > Behälter voll (Schwimmer verschließt die Saugöffnung) 	<ul style="list-style-type: none"> • Gerät ausschalten. Behälter entleeren.
‡ Sauger schaltet während des Nasssaugens ab	<ul style="list-style-type: none"> > Behälter voll 	<ul style="list-style-type: none"> • Gerät ausschalten. Behälter entleeren.
‡ Spannungsschwankungen	<ul style="list-style-type: none"> > Zu hohe Impedanz der Spannungsversorgung 	<ul style="list-style-type: none"> • Das Gerät an eine andere Steckdose anschließen, die näher am Sicherungskasten liegt. Es sind keine Spannungsschwankungen über 7 % zu erwarten, wenn die Impedanz am Übergabepunkt $\leq 0.15 \Omega$ beträgt

9 Sonstiges

9.1 Gerät der Wiederverwertung zuführen



Das ausgediente Gerät sofort unbrauchbar machen.

1. Netzstecker ziehen und Anschlussleitung durchtrennen.

Werfen Sie Elektrogeräte nicht in den Hausmüll!

Gemäß Europäischer Richtlinie 2002/96/EG über Elektro- und Elektronik-Altgeräte müssen verbrauchte Elektrogeräte getrennt gesammelt und einer umweltgerechten Wiederverwertung zugeführt werden.

Bei Fragen wenden Sie sich bitte an Ihre Gemeindeverwaltung oder Ihren nächsten Händler.

9.2 Garantie

Für Garantie und Gewährleistung gelten unsere allgemeinen Geschäftsbedingungen. Änderungen im Zuge technischer Neuerungen vorbehalten.

9.3 Prüfungen und Zulassungen

Elektrotechnische Prüfungen sind nach den Vorschriften der Unfallverhütungsvorschrift (VBG4) und nach DIN VDE 0701 Teil 1 und Teil 3 durchzuführen. Diese Prüfungen sind gemäß DIN VDE 0702 in regelmäßigen Abständen und nach Instandsetzung oder Änderung erforderlich.

Der Sauger ist zugelassen gemäß IEC/EN 60335-2-69.



9.4 Technische Daten

		ATTIX 3 / 5 / 7					ATTIX 12 GALLON	ATTIX 12 GALLON RDF EC 12 GALLON AS/E	ATTIX 12 GALLON RDFD 12 GALLON AS/PE	ATTIX 19 GALLON 19 GALLON AS/PE2
		EU	CH, DK	GB 230/240V	GB 110V	AU, NZ 230/240V	US 120 V			
Netzspannung	V	230		230/240	110	230/240	120			
Netzfrequenz	Hz	50/60				50	60			
Netzabsicherung	A	16	10	13	16	10	15			
Leistungsaufnahme	W (HP)	1200					1000 (1.4)	840 (1.1)	940 (1.3)	1040 (1.4)
Anschlusswert für Gerätesteckdose	W (HP)	2400	1100	1800	560	1100	-	600 (0.8)	500 (0.7)	400 (0.5)
Gesamtanschlusswert	W (HP)	3600	2300	3000	1760	2300	1000 (1.4)	1440 (1.9)		

		ATTIX 350-01	ATTIX 360-11 360-21	ATTIX 550-01 550-11 MOBIL 550-21 / 590-21 560-21 / 560-31	ATTIX 12 GALLON 12 GALLON RDF EC 12 GALLON AS/E 12 GALLON RDFD 12 GALLON AS/PE	ATTIX 751-01 / 751-11 751-21 / 761-21 XC 791-21	ATTIX 19 GAL 19 GAL AS/PE2
Luft-Volumenstrom (max.)	l/min (cfm)	3600 (127)					
Unterdruck (max.)	Pa (in)	23000 (93)				23000 (93) 25000 (100) ²⁾	23000 (93)
Schalldruckpegel in 1 m Abstand, EN 60704-1	dB(A)	62 ± 2		60 ± 2		64 ± 2	
Arbeitsgeräusch	dB(A)	59 ± 2		57 ± 2			
Anschlussleitung: Länge	m (ft)	7.5		7.5 10.0(GB)	7.5 (25)		
Anschlussleitung: Typ		H05RR-F 2x0.75	H05RR-F 3x1.5	H05RR-F 3x0.75 H05RR-F 3x1.5 ¹⁾	SJTW-AAWG 18/3 ⁴⁾ SJTW-AAWG 14/3	H05RR-F 3x1.5 H07BQ-F 3x2.5	SJTW-AAWG 14/3
Schutzklasse		II		I			
Schutzart		IP X4					
Funktentstörgrad		EN 55014-1					
Behältervolumen	l (gal)	27		45 (12)		70 (19)	
Breite	mm (in)	380		476 (19)		580 (23)	
Tiefe	mm (in)	390		506 (20)		605 (24)	
Höhe	mm (in)	570		655 (26)		970 (38)	
Gewicht	kg (lb)	10		14 / 16 ¹⁾		25 / 27 ³⁾ (56/60)	

¹⁾ ATTIX 560-21/-31, ATTIX 12 GALLON RDFD, ATTIX 12 GALLON AS/PE
²⁾ ATTIX 791-21
³⁾ ATTIX 761-21 XC / 19 GALLON AS/PE2
⁴⁾ ATTIX 12 GALLON

9.5 Zubehör

Bezeichnung	Bestell-Nr.				
	ATTIX 3	ATTIX 5 12 GAL 12 GAL RDF	ATTIX 560-21/-31 12 GAL RDFD 12 GAL AS/PE EC12 GAL AS/E	ATTIX 751 19 GAL	ATTIX 761 19 GAL AS/ PE2
Filtersack (5 Stück)	302000449	302000527	-	302001484	-
Entsorgungssack (5 Stück)	302000804	302000728	302000728	302001480	302001480
Filterelement	302000461 11753 (ZA)	302000461 11753 (ZA)	302000726	302000461 11753 (ZA)	302000726
Einlegetuchfilter	302000606	302000525	-	-	-

Bezeichnung	Bestell-Nr.
	ATTIX 3 / 5 / 7
Filtersieb	15475
Alto-Foam-Stop (6 x 1 l)	8469

9.6 EG-Konformitätserklärung

CE	EG-Konformitätserklärung
Produkt:	Staubsauger zur Trocken- und Feuchtreinigung
Typ:	ATTIX 350-01 / 360-11 / 360-21 ATTIX 550-01 / 550-11 MOBIL / 550-21 ATTIX 560-21 / 560-31 / 590-21 ATTIX 751-01 / 751-11 / 751-21 / 761-21 XC / 791-21
Die Konstruktion dieses Geräts entspricht den folgenden einschlägigen Richtlinien:	EG Maschinenrichtlinie 2006/42/EC EU-EMV-Richtlinie 2004/108/EG RoHS-Richtlinie 2011/65/EU
Angewandte harmonisierte Normen:	EN 12100-1, EN 12100-2 EN 60335-1 EN 60335-2-69 EN 55014-1, EN 55014-2, EN 61000-3-2
Angewandte nationale Normen und technische Daten:	DIN EN 60335-1 DIN EN 60335-2-69
Name und Anschrift der Person, die berechtigt ist, die technischen Unterlagen zusammenzustellen:	Anton Sørensen General Manager, Technical Operations EAPC Niffek-Advance A/S Sognevej 25 2605 Brøndby, Dänemark
Identität und Unterschrift der Person, die zur Ausstellung dieser Erklärung im Namen des Herstellers berechtigt ist:	 Anton Sørensen General Manager, Technical Operations EAPC Niffek-Advance A/S Sognevej 25 2605 Brøndby, Dänemark
Ort und Datum der Erklärung:	Hadsund, 01-03-2013

Nilfisk ALTO

works for you

HEAD QUARTER

DENMARK

Nilfisk-Advance A/S
Sognevej 25
DK-2605 Brøndby
Tel.: (+45) 4323 8100
www.nilfisk-advance.com

SALES COMPANIES

ARGENTINA

Nilfisk-Advance srl.
Herrera 1855, 6 floor, Of. A-604
ZC 1293 – Ciudad Autónoma
de Buenos Aires – Argentina
www.nilfisk-alto.com

AUSTRALIA

Nilfisk-ALTO
Unit 1, 13 Bessemer Street Blacktown
NSW 2148 Australia
www.nilfisk-alto.com.au

AUSTRIA

Nilfisk-ALTO
Geschäftsbereich der Nilfisk-Advance GmbH
Metzgerstraße 68
A-5101 Bergheim/Salzburg
www.nilfisk-alto.at

BELGIUM

Nilfisk-Advance NV/SA
Riverside Business Park
Boulevard Internationalelaan 55
Bâtiment C3/C4 Gebouw
Bruxelles 1070 Brussel
www.nilfisk.be

CHILE

Nilfisk-Advance S.A.
San Alfonso 1462, Santiago
www.nilfisk.com

CHINA

Nilfisk-Advance Cleaning Equipment
(Shanghai) Co Ltd.
No. 4189, Yindu Road
Xinzhuang Industrial Park
Shanghai 201108
www.nilfisk.cn

CZECH REPUBLIC

Nilfisk-Advance s.r.o.
Do Certous 1
VGP Park Horní Pocernice, Budova H2
CZ-190 00 Praha 9
www.nilfisk.cz

DENMARK

Nilfisk-ALTO Danmark
Industrivej 1
Hadsund, DK-9560
www.nilfisk-alto.dk

FINLAND

Nilfisk-Advance OY Ab
Koskelontie 23E
Espoo, FI-02920
www.nilfisk.fi

FRANCE

Nilfisk-Advance SAS
Division ALTO
BP 246
91944 Courtaboeuf Cedex
www.alto-fr.com

GERMANY

Nilfisk-ALTO
Geschäftsbereich der Nilfisk-Advance AG
Guido-Oberdorfer-Straße 10
89287 Bellenberg
www.nilfisk-alto.de

GREECE

Nilfisk-Advance A.E.
8, Thoukididou Str.
Argiroupoli, Athens, GR-164 52
www.nilfisk.gr

HOLLAND

Nilfisk-Advance B.V.
Versterkerstraat 5
1322 AN ALMERE
www.nilfisk.nl

HONG KONG

Nilfisk-Advance Ltd.
2001 HK Worsted Mills Ind'l Bldg.
31-39 Wo Tong Tsui St.
Hong Kong, Kwai Chung, N.T.
www.nilfisk.com

HUNGARY

Nilfisk-Advance Kereskedelmi Kft.
H-2310 Szigetszentmiklós-Lakihegy
II. Rákóczi Ferenc út 10.
www.nilfisk.hu

INDIA

Nilfisk-Advance India Limited
Pramukh Plaza, 'B' Wing, 4th floor, Unit No. 403
Cardinal Gracious Road, Chakala
Andheri (East), Mumbai 400 099
www.nilfisk.com

IRELAND

Nilfisk-Advance
1 Stokes Place
St. Stephen's Green
Dublin 2, Ireland
www.nilfisk-alto.ie

ITALY

Nilfisk-Advance S.p.A.
Strada Comunale Della Braglia, 18
Guardamiglio, Lombardia, I-26862
www.nilfisk.it

JAPAN

Nilfisk-Advance Inc.
1-6-6 Kita-Shinyokohama
Kouhoku-Ku
Yokohama 223-0059
www.nilfisk-advance.co.jp

KOREA

Nilfisk-Advance Korea
471-4, Kumwon B/D 2F,
Gunja-Dong, Gwangjin-Gu, Seoul
www.nilfisk-advance.kr

MALAYSIA

Nilfisk-Advance Sdn Bhd
SD 33, Jalan KIP 10
Taman Perindustrian KIP
Sri Damansara
52200 Kuala Lumpur
Malaysia
www.nilfisk.com

MEXICO

Nilfisk Advance de Mexico S. de R.L. de C.V.
Agustin M. Chavez 1, PB-004
Col. Centro Ciudad Santa Fe
C.P. 01210 México, D.F.
www.nilfisk-advance.com.mx

NEW ZEALAND

Nilfisk-Advance NZ Ltd
Danish House
6 Rockridge Avenue
Penrose Auckland NZ 1135
www.nilfisk.com.au

NORWAY

Nilfisk-Advance AS
Bjørnerudvejen 24
Oslo, N-1266
www.nilfisk-alto.no

POLAND

Nilfisk-Advance Sp. z o.o.
ul. 3-go Maja 8, Bud. B4
Pruszków, PL-05-800
www.nilfisk-alto.pl

PORTUGAL

Nilfisk-Advance, Lda.
Sintra Business Park
Zona Industrial Da Abrunheira
Edificio 1, 1o A
Sintra, P-2710-089
www.nilfisk.pt

RUSSIA

Nilfisk-Advance LLC
Vyatskaya str. 27, bld. 7, 1st floor
Moscow, 127015
www.nilfisk.ru

SOUTH AFRICA

WAP South Africa (Pty) Ltd
12 Newton Street
1620 Spartan, Kempton Park
www.wap.co.za

SINGAPORE

Nilfisk-Advance Pte Ltd
22 Tuas Avenue 2
Singapore 639453
www.nilfisk.com

SPAIN

Nilfisk-Advance, S.A.
Torre D'Ara
Passeig del Rengle, 5 Pta.10ª
Mataró, E-0830222
www.nilfisk.es

SWEDEN

Nilfisk-ALTO
Aminogatan 18
Möndal, S-431 53
www.nilfisk-alto.se

SWITZERLAND

NA Sondergger AG
Nilfisk-ALTO Generalvertretung
Mühlestrasse 10
CH-9100 Herisau
www.nilfisk-alto.ch

TAIWAN

Nilfisk-Advance Ltd.
Taiwan Branch (H.K.)
No. 5, Wan Fang Road, Taipei
www.nilfisk-advance.com.tw

THAILAND

Nilfisk-Advance Co. Ltd.
89 Soi Chokechai-Ruammitr
Viphavadee-Rangsit Road
Jomphol, Jatuchak
Bangkok 10900
www.nilfisk.com

TURKEY

Nilfisk-Advance A.S.
Şerifali Mh. Bayraktar Bulv. Sehit Sk. No:7
Ümraniye, İstanbul 34775
www.nilfisk.com.tr

UNITED KINGDOM

Nilfisk-ALTO
Bowerbank Way, Gilwilly Industrial Estate
Penrith, Cumbria
GB-CA11 9BQ
www.nilfisk-alto.co.uk

UNITED ARAB EMIRATES

Nilfisk-Advance Middle East Branch
SAIF-Zone, P. O. Box 122298
Sharjah
www.nilfisk.com

USA

Nilfisk-Advance
14600 21st Ave. North
Plymouth MN 55447-3408
www.nilfisk-alto.us

VIETNAM

Nilfisk-Advance Co., Ltd.
No.51 Doc Ngu Str. Lieu Giai Ward
Ba Dinh Dist. Hanoi
www.nilfisk.com

Bedienungsanleitung auf www.gluesing.net