



UNO BOOSTER EXTENDED DUO BOOSTER EXTENDED



**Nilfisk
ALTO**
Why Compromise

(EN) Instruction manual	3 - 22
(DE) Betriebsanleitung	23 - 43
(FR) Manuel d'Instructions	44 - 66
(NL) Gebruikershandleiding	67 - 88
(ES) Manual de instrucciones	89 - 111
(IT) Manuale di istruzioni	112 - 133
(RU) Руководство по эксплуатации	134 - 156

Bedienungsanleitung auf www.gluesing.net

1	Wichtige Sicherheitshinweise	24
2	Beschreibung		
	2.1	Verwendungszweck.....	26
	2.2	Bedienelemente	26
3	Installation		
	3.1	Temperaturverhältnisse	27
	3.2	Abstand	27
	3.3	Wandmontage	28
	3.4	Wasseranschluß.....	28
	3.5	Elektrischer Anschluß.....	29
	3.6	Hochdruckanschluß.....	29
	3.7	Entlüftung.....	29
4	Bedienung		
	4.1	Anschlüsse	30
	4.1.1	Hochdruckschlauch - direkt am Gerät	30
	4.1.2	Hochdruckschlauch - an Zapfstelle	30
	4.1.3	Spritzpistole - Zubehör	31
	4.1.4	Sprührohrwahl	31
	4.1.5	Funktion (Nur DUO BOOSTER).....	32
	4.1.6	Verwendung von Reinigungsmittel (externer Injektor)	32
	4.1.7	Verwendung von Reinigungsmittel (intern).....	33
	4.2	Gerät einschalten	33
	4.3	Betrieb - Start/Stop-Automatik.....	34
	4.4	Doppelsprührohr, Druckregulierung	34
	4.5	Gerät ausschalten	35
	4.6	Frostsicherung.....	35
5	Anwendungsbereiche und Arbeitsmethoden		
	5.1	Anwendungsbereiche.....	36
	5.2	Arbeitsdruck	36
	5.3	Verwendung von Reinigungsmitteln	36
	5.4	Arbeitsmethoden	38
6	Wartung		
	6.1	Öl	39
	6.2	Wasserfilter.....	39
	6.3	Reinigung der Hochdruckdüse	40
	6.4	Zerlegung / Entsorgung.....	40
7	Behebung von Störungen	41
8	Technische Daten	43
9	Garantie	43
	EG-Konformitätserklärung	157

1 Wichtige Sicherheitshinweise



Bevor Sie den Hochdruckreiniger in Betrieb nehmen, lesen Sie unbedingt auch die Betriebsanleitung durch und bewahren Sie diese griffbereit auf.

Der Hochdruckreiniger darf nur von Personen benutzt werden, die in der Handhabung unterwiesen und ausdrücklich mit der Bedienung beauftragt sind.

Allgemeines

Das Betreiben des Hochdruckreinigers unterliegt den geltenden nationalen Bestimmungen.

Neben der Betriebsanleitung und den im Verwenderland geltenden verbindlichen Regelungen zur Unfallverhütung sind auch die anerkannten fachtechnischen Regeln für sicherheits- und fachgerechtes Arbeiten zu beachten.

Jede sicherheitsbedenkliche Arbeitsweise ist zu unterlassen.

Vor der Inbetriebnahme

Vor Inbetriebnahme Hochdruckreiniger auf vorschriftsmäßigen Zustand überprüfen. Stecker und Kupplungen von Netzanschlüssen müssen mindestens spritzwassergeschützt sein.

Netzanschlußleitung regelmäßig auf Beschädigung bzw. Alterungserscheinungen prüfen. Nur Hochdruckreiniger mit einwandfreier Netzanschlußleitung in Betrieb nehmen (**bei Beschädigung Stromschlaggefahr!**).

Anschluß an die öffentliche Wasserversorgung muß gemäß den geltenden Vorschriften durchgeführt werden. Nur Wasser ohne Verschmutzungen verwenden.

Vor jeder Inbetriebnahme sind die wesentlichen Teile des Hochdruckreinigers durch Inaugenscheinnahme zu überprüfen.

Der Hochdruckstrahl kann gefährlich sein, wenn er mißbraucht wird. Der Strahl darf nicht auf Personen, Tiere, unter Spannung stehende Anlagen, oder auf die Maschine selbst gerichtet werden.

Beim Betrieb der Maschine treten am Sprührohr Rückstoßkräfte auf. Daher das Sprührohr immer fest in beiden Händen halten.

Den Strahl nicht auf sich selbst oder andere Personen richten, um Kleidung oder Schuhe zu reinigen. **Verletzungsgefahr!**

Es wird empfohlen, daß der Benutzer und jeder, der sich in unmittelbarer Nähe des Reinigungsplatzes befindet, sich während der Reinigungsarbeit vor aufspringenden Partikeln schützt.

Das zu reinigende Objekt ist zu prüfen, ob beim Reinigen von diesem gefährliche Stoffe gelöst und an die Umwelt abgegeben werden, z.B. Asbest, Öl.

Empfindliche Teile aus Gummi, Stoff o.ä. nicht mit dem Rundstrahl reinigen. Beim Hochdruckflachstrahl mit einem Düsenabstand von mind. 15 cm reinigen.

Nie Kinder das Gerät bedienen lassen !

Maschine nicht weiter betreiben, wenn die Anschlußleitung oder der Hochdruckschlauch beschädigt sind.

Maschine nicht abdecken oder in unzureichend belüfteten Räumen betreiben!

Nach Auslösen des Überlastschutzes (Motor schaltet ab) Betätigungshebel der Pistole loslassen. Sicherungsriegel einlegen und Geräteschalter auf "0" stellen. Maschine mindestens 3 Minuten abkühlen lassen!

Gerät in einem frostfreien Raum montieren!

Betrieb

Schadhafte Beanspruchung der Anschlußleitung vermeiden, z.B. Überfahren, Einklemmen, Zugbeanspruchung oder Wärme.

Schadhafte Beanspruchung des Hochdruckschlauches vermeiden, z.B. Überfahren, Einklemmen, Zugbeanspruchung, Knoten/Knicke etc. Keine Berührung mit Öl, scharfkantigen Gegenständen oder Wärme, die den Schlauch zum Bersten bringen könnten.

Die Maschine darf in Gebieten mit Zone 2 Klassifizierung verwendet werden.

Es ist verboten, die Maschine in explosionsgefährdeter Umgebung zu benutzen (gemäß EN-50014).

Achtung ! Wenn die Anlage in Betrieb gewesen und danach ausgeschaltet worden ist, wird es sich noch immer ein Arbeitsdruck in der Rohrleitung und den Hochdruckschläuchen befinden. Deswegen müssen Sie Folgendes beachten:

- Nie den Hochdruckschlauch abmontieren, wenn das Gerät im Betrieb ist. Das Gerät ausschalten, den Absperrhahn zudrehen und den Hochdruckschlauch vor Abmontierung druckentlasten.
- Den Hochdruckschlauch nie von der Zapfstelle abmontieren, bevor diese geschlossen und der Hochdruckschlauch entlastet worden ist.
- Vor jedem Serviceeingriff im Gerät muß es zuerst ausgeschaltet und das System durch Aktivierung des Betätigungshebels der Spritzpistole entlastet werden.

Wartung und Reparatur

Nur Wartungsarbeiten ausführen, die in der Betriebsanleitung beschrieben sind. Ausschließlich Original-Ersatzteile verwenden.

Keine technischen Änderungen am Hochdruckreiniger vornehmen.

WARNUNG! Hochdruckschläuche, Düsen und Kupplungen sind wichtig für die Sicherheit bei Verwendung der Maschine. Nur die von Nilfisk-ALTO vorgeschriebenen Hochdruckschläuche, Düsen und Kupplungen verwenden.

Für weitergehende Wartungs- bzw. Reparaturarbeiten wenden Sie sich bitte an den Nilfisk-ALTO-Kundendienst oder eine autorisierte Fachwerkstätte!

Elektrik



Überprüfen Sie die Nennspannung des Hochdruckreinigers, bevor Sie diesen ans Netz anschließen. Überzeugen Sie sich davon, daß die auf dem Typenschild angegebene Spannung mit der örtlichen Netzspannung übereinstimmt.

Ein Ausschalter muß in der unmittelbaren Nähe des Reinigers montiert werden.

Es empfiehlt sich die Maschine an eine Stromversorgung mit einem Fi.-Schutzschalter anzuschließen, der die Stromversorgung unterbricht, falls der Erdschlußstrom 30 mA in 30 ms übersteigt.

Die Anschlußleitung muß durch den Stecker zum Erdleiter Ihrer elektrischen Installation vorschriftsmäßig verbunden werden.

Anschluß nur an eine von einem autorisierten Elektroinstallateur ausgeführte Installation.

Falls Sie in bezug auf das Erdungssystem im Zweifel sind, wenden Sie sich bitte an einen autorisierten Elektroinstallateur. Die Isolation der Netzanschlußleitung soll völlig fehlerfrei und ohne Risse sein.

Achtung! Falls Sie eine andere Netzanschlußleitung verwenden, muß die Anlage geerdet werden.

Nur Netzanschlußleitungen vom gleichen Typ wie die Geräteleitung verwenden.

Netzanschlußleitung vor Gebrauch überprüfen. Schadhafte Anschlußleitungen dürfen nicht benutzt werden.

Die Netzanschlußleitung darf nur von einer autorisierten elektrotechnischen Fachkraft ersetzt werden.

Sicherheitseinrichtungen

Sicherheitsventil

Die Hochdruckpumpe ist auf der Druckseite mit einem Umlaufventil (Sicherheitsventil) versehen. Dieses Ventil leitet bei geschlossener Spritzpistole oder bei einer verstopften Düse das Wasser an die Saugseite der Pumpe zurück. **Das Umlaufventil ist werksseitig eingestellt und verplombt und darf nicht verstellt werden.**

Motorsicherung

Der Motor ist mit einem Überstromschalter und eingebauten Thermoschützen versehen, die den Motor gegen Überlastung schützen. Bei überhöhtem Stromverbrauch (fehlerhaftem Betrieb) wird die Stromzufuhr zum Motor automatisch unterbrochen.

2 Beschreibung

2.1 Verwendungszweck

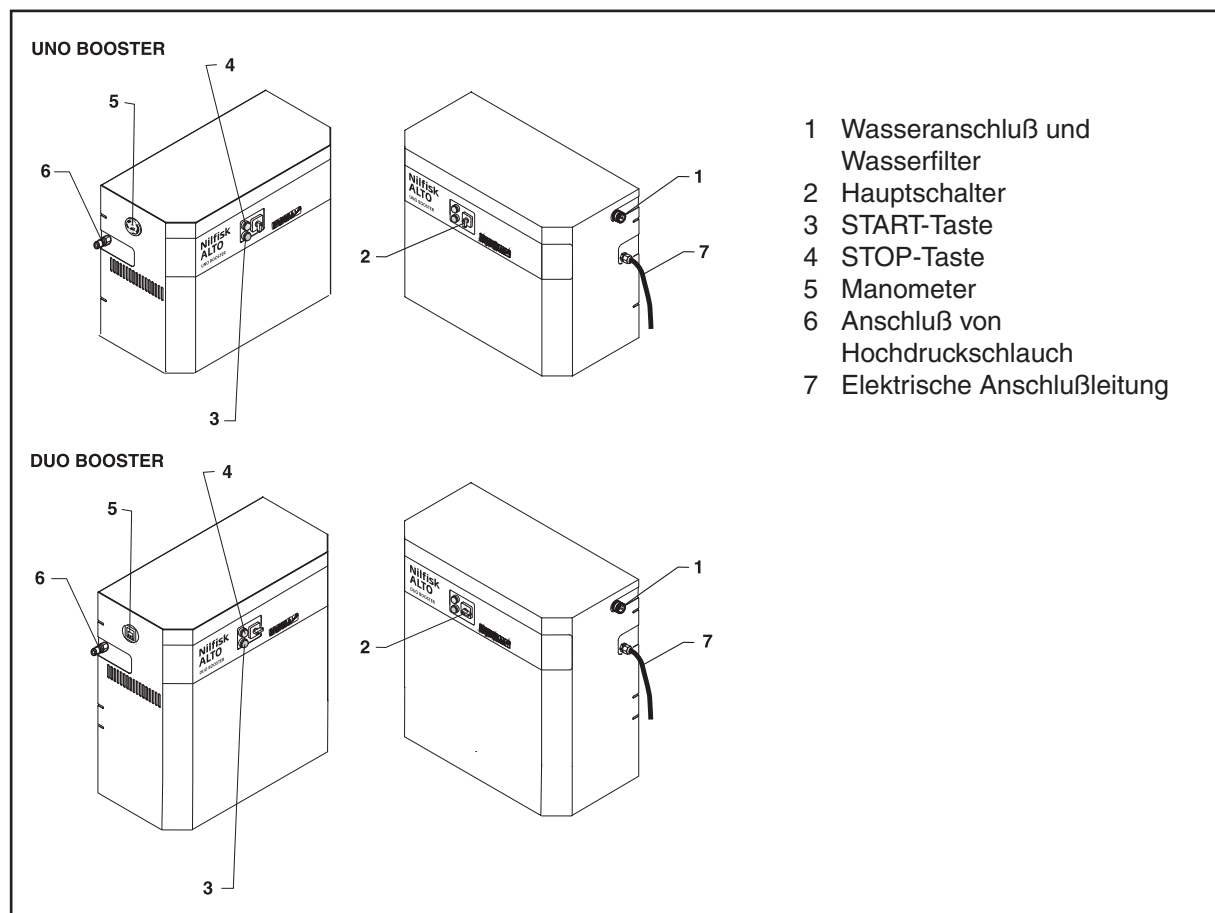
Dieser Hochdruckreiniger wurde entwickelt für den professionellen Einsatz in

- Landwirtschaft
- Leichte Industrie
- Transportgewerbe
- Bau
- Service

Kapitel 4.0 beschreibt die Anwendung eines Hochdruckreinigers.

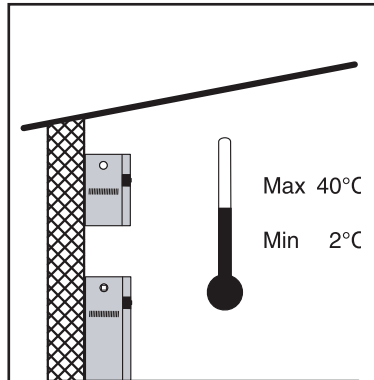
Das Gerät nur wie in dieser Betriebsanleitung beschrieben verwenden. Ein nicht bestimmungsgemäßer Gebrauch kann das Gerät oder die zu reinigende Oberfläche beschädigen oder zu schweren Personenschäden führen.

2.2 Bedienelemente



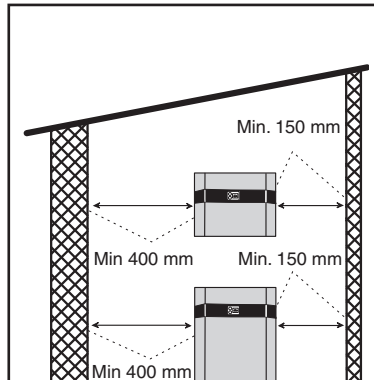
3 Installation

3.1 Temperaturverhältnisse

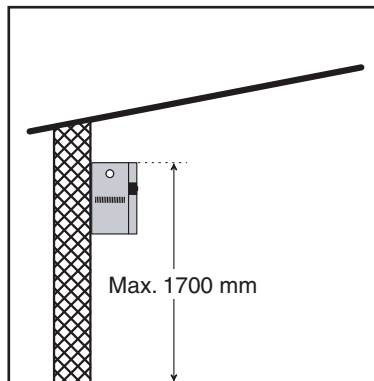


Das Gerät muß in einem frostfreien Raum aufgestellt werden. Dies gilt für sowohl Pumpe als auch Rohrleitung und Zapfstellen. Bei Zapfstellen draußen muß es möglich sein den Teil der Rohrleitung abzusperren und zu entleeren, der frostgefährdet ist. Die maximale Umgebungstemperatur für das Gerät ist 40°C.

3.2 Abstand

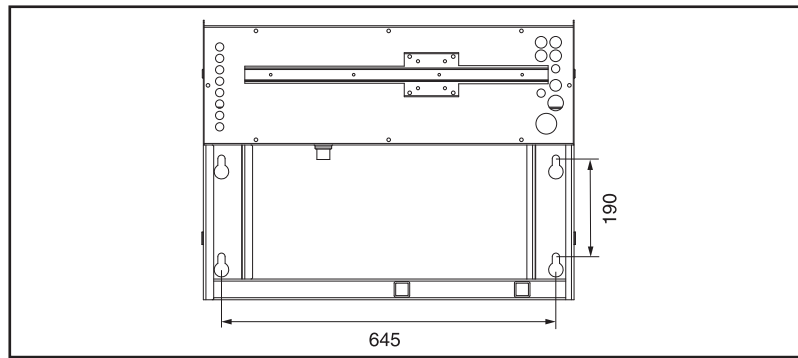


Wegen des Kühlsystems und der Wartungsfreundlichkeit des Gerätes muß es eine Wandfreiheit an beiden Seiten des Gerätes sein. An der linken Seite mindestens 400 mm und an der rechten Seite mindestens 150 mm.



UNO BOOSTER:

Die empfohlte Montagehöhe für das Gerät ist max. 170 cm für die obere Kante des Gerätes.

**UNO BOOSTER:**

Das Gerät nur an einer tragfähigen und für die Montage von einem Gerät geeigneten Wand montieren. Zum Beispiel an einer Wand aus Beton oder Ziegelstein.

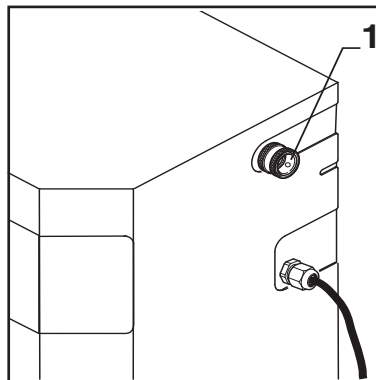
Das Gerät nicht an Wänden montieren, wo es Störungen in anstoßenden Räumen verursachen mag.

DUO BOOSTER:

Das Gerät auf einem ebenen Boden anbringen.

Unter dem Gerät sind Maschinenschuhe montiert. Diese justieren, damit das Gerät stabil steht.

3.4 Wasseranschluß



Der Wasseranschluß erfolgt über eine flexible Schlauchverbindung an der Schnellkupplung am Wassereinlaß des Gerätes (1).

Das Wasser kann aus der öffentlichen Trinkwasserversorgung oder einer internen Wasserversorgung entnommen werden. Die Montage eines Absperrhahns an der Wasserversorgung in der unmittelbaren Nähe des Gerätes ist erforderlich.

Max. Wasserdruck: 10 bar.
Max. Wasserzulauftemp.: 70°C.

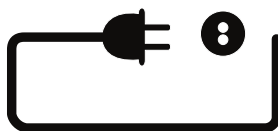
Das Gerät ist mit einem Schwimmergehäuse versehen, und keine zusätzliche Sicherung gegen Rücktritt in die Wasserversorgung ist erforderlich.

Besteht es eine Gefahr, daß Schwimmsand und andere Unreinigkeiten im Zulaufwasser auftreten sollen, muß außer dem internen Filter des Gerätes auch ein Schwimmsandfilter montiert werden. (Übrige Anschlußdaten, vgl. Abschnitt **8 Technische Daten**).

Bei der Montage eines Bypass-Schlauches kann die Temperatur des Zulaufwassers auf 80° gehoben werden. Dies nur bei einer separaten Wasserversorgung vornehmen.

Das Wasserzulauffilter (1) monatlich reinigen.

3.5 Elektrischer Anschluß



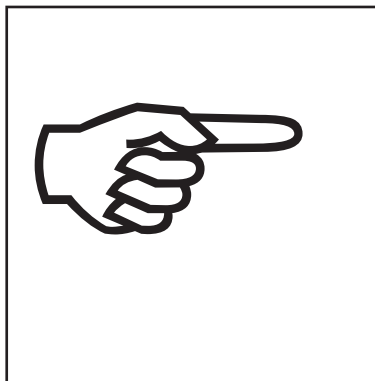
Das Gerät nur an eine vorschriftsmäßige elektrische Installation anschließen.

Überprüfen Sie Spannung, Sicherung und Anschlußleitung gemäß Abschnitt **1 Wichtige Sicherheitsanweisungen**.

Anschlußdaten mit Stromverbrauch am Typenschild der Anlage ablesen.

DE

3.6 Hochdruckanschluß



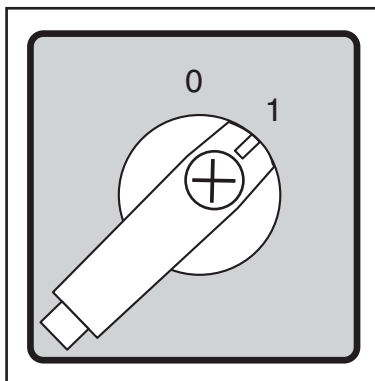
Setzen Sie sich bitte mit Ihrem Nilfisk-ALTO-Händler in Verbindung für weitere Informationen.

Den Hochdruckanschluß des Gerätes an eine Rohrleitung mit fixen Zapfstellen anschließen, oder serienmäßige Hochdruckschläuche direkt an den Hochdruckanschluß des Gerätes anschließen.

WICHTIG: Beim Anschluß an eine Rohrleitung muß immer eine flexible Schlauchverbindung - Bestellnr. 6300843 - am Hochdruckanschluß des Gerätes (Pos. 6) montiert werden.

Es empfiehlt sich eventuelle Rohrleitungen von einem Nilfisk-ALTO geschulten Servicetechniker ausführen zu lassen.

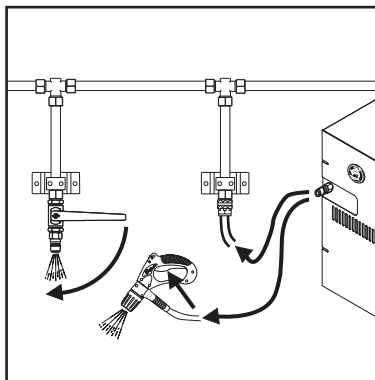
3.7 Entlüftung



Hauptschalter einschalten, Schalter in Stellung - 1 - . Absperrhahn öffnen.

Das Wasser laufen lassen, bis die Luft aus der Pumpe ganz entwichen ist (gleichmäßiger Wasserstrom).

Bei neuinstallierten Anlagen, oder wenn die Rohrleitung und die Pumpe entleert gewesen sind, muß die Anlage dadurch entlüftet werden, die Pumpe in Betrieb zu setzen und das Wasser aus jeder Zapfstelle der Rohrleitung abwechselnd laufen zu lassen.

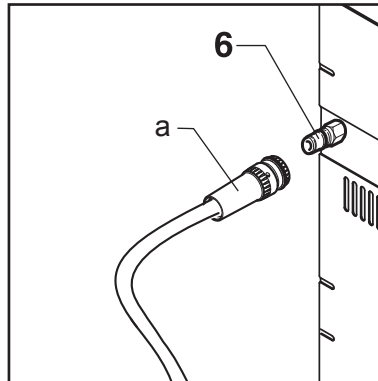


Beim Anschluß eines Hochdruckschlauches direkt ans Gerät, die Anlage dadurch entlüften, die Pumpe in Betrieb zu setzen und die Spritzpistole zu betätigen, ohne das Sprührohr zu montieren.

4 Bedienung

4.1 Anschlüsse

4.1.1 Hochdruckschlauch - direkt am Gerät



Den Nilfisk-ALTO Hochdruckschlauch mittels einer Schnellkupplung (a) an den Hochdruckanschluß (6) des Gerätes anschliessen. Max. Arbeitsdruck und Temperatur sind auf dem Hochdruckschlauch aufgedruckt.

Max. Verlängerungsschlauch: 50 m.

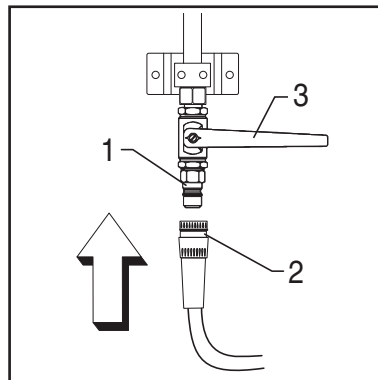


Verbrühungsgefahr!

Nie den Hochdruckschlauch bei Wassertemperaturen über 50°C abmontieren.

ACHTUNG! Vor Abmontierung des Hochdruckschlauches muß zuerst das Gerät ausgeschaltet und den Absperrhahn zuge dreht werden, wonach die Spritzpistole betätigt werden muß, um den Hochdruckschlauch zu entlasten.

4.1.2 Hochdruckschlauch - an Zapfstelle



Bei Rohrsystemen mit fixen Zapfstellen den Hochdruckschlauch mittels einer Schnellkupplung (2) an den Hochdruckanschluß (1) des Hochdruckhahns anschliessen. Nach dem Anschluß muß der Griff des Hochdruckhahns (3) in offene Position gedreht werden.



Verbrühungsgefahr!

Nie den Hochdruckschlauch bei Wassertemperaturen über 50°C abmontieren.

ACHTUNG! Vor Abmontierung des Hochdruckschlauches oder beim Wechseln der Zapfstelle muß der Hochdruckhahn sorgfältig abgedreht und die Spritzpistole betätigt werden, um den Hochdruckschlauch zu entlasten.

4.1.2 Hochdruckschlauch - an Zapfstelle (fortgesetzt)

Rohrleitung, max. Länge:

UNO BOOSTER

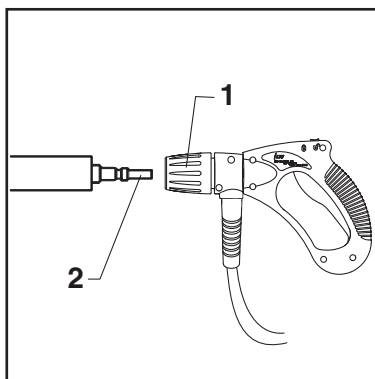
Ø12 x 1,5 - max. 50 m
 Ø15 x 1,5 - max. 180 m
 Ø18 x 1,5 - max. 500 m

DUO BOOSTER

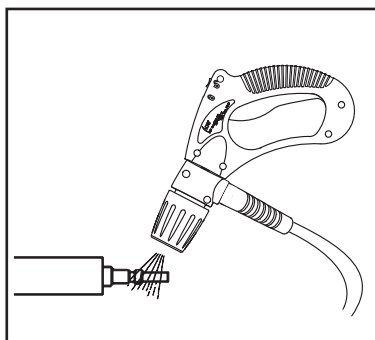
Ø15 x 1,5 - max. 25 m
 Ø18 x 1,5 - max. 120 m
 Ø22 x 2,0 - max. 250 m

Bei Verwendung von max. Rohrlängen kann nur einen Hochdruckschlauch von 10 m benutzt werden.

4.1.3 Spritzpistole - Zubehör



1. Den Schnellkupplungsgriff (1) der Spritzpistole nach vorne ziehen.
2. Den Nippel (2) des Sprührohrs in die Schnellkupplung stecken und den Schnellkupplungsgriff loslassen.
3. Das Sprührohr oder sonstiges Zubehör nach vorne ziehen, um korrekte Montage vor der Anwendung des Hochdruckreinigers zu sichern.



Achtung!

Den Nippel immer von eventuellen Schmutzteilchen säubern, bevor das Sprührohr mit der Spritzpistole verbunden wird.

4.1.4 Sprührohrwahl

MULTIPRESSURE			
P bar	Q l/min.	C	N
27	17	Weiss	1
27	35	Schwarz	2
50	17	Braun	1
53	33	Grün	2
80	17	Blau	1
80	27	Rot	2
107	17	Orange	1
107	26	Gelb	2
152	17	Blank	1

Doppelsprührohr als auch Einzelsprührohr können mit dem Gerät verwendet werden. Das Gerät ist für ein Sprührohr mit einer Dyse des Typs 0640 ausgelegt. Den max. Druck des Gerätes kann durch Verwendung von Düsen mit einem größeren Düsendiameter reduziert werden. Vgl. Schema.
P: Düsendruck
Q: Wassermenge
C: Farbcode
N: Anzahl Pumpen (2 nur DUO)

4.1.5 Funktion (nur DUO BOOSTER)

Die Anlage ist mit zwei Hochdruckpumpen versehen. Diese werden so kontrolliert, dass sie ein- und ausschaltet nach Bedarf. Ist die Anlage mit einer Rohrleitung mit zwei Benutzern verbunden, wird die Anlage die benötigte Anzahl von Pumpen anpassen.

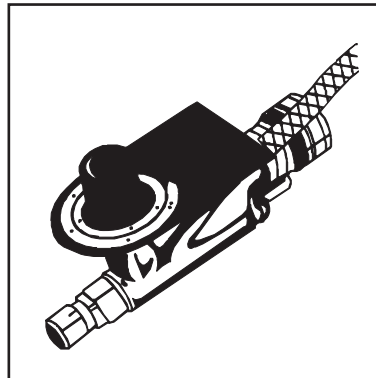
Fällt der Druck bis unter 135 bar, wird noch eine Pumpe einschalten. Steigt der Druck bis über 185 bar, wird eine Pumpe ausschalten.

Es ist wichtig, die korrekte Düse/Lanze für die Anlage zu verwenden. Die Düsengröße geht aus dem Typenschild hervor.

4.1.6 Verwendung von Reinigungsmitteln (externer Injektor)

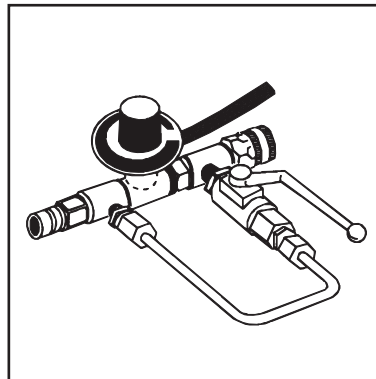
Das Beimischen von Reinigungs- oder Desinfektionsmitteln ist mit dem Reinigungsmittelinjektor möglich. Mit dem Injektor kann man mit Vorteil ein Wandgestell verwenden, das die Platzierung

von Sprühhohren, 2 Stück 25 l Behältern und 10 m Hochdruckschlauch ermöglicht. Unten sind die verschiedenen Typen von Zapfstellen mit Injektoren abgebildet.



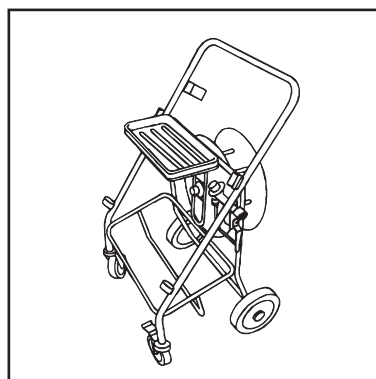
Zapfstelle mit abnehmbarem Injektor

An die Schnellkupplung des Hochdruckhahns anschließen. Zum Gebrauch bei der Auftragung von schwachschäumenden Reinigungs- oder Desinfektionsmitteln. Dosierung 1-8%.



Zapfstelle mit abnehmbarem Injektor

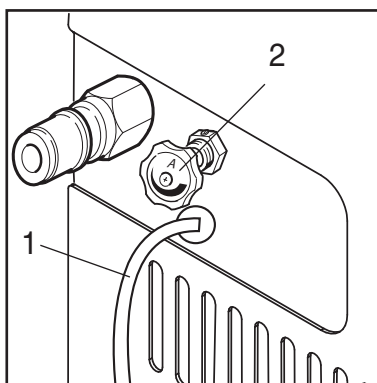
An die Schnellkupplung des Hochdruckhahns anschließen. Zusammen mit einer Schaumlance bei der Auftragung von hochschäumenden Reinigungs- oder Desinfektionsmitteln verwenden. Dosierung 1-5%.



Zapfstelle mit Reinigungswagen und Schauminjektor

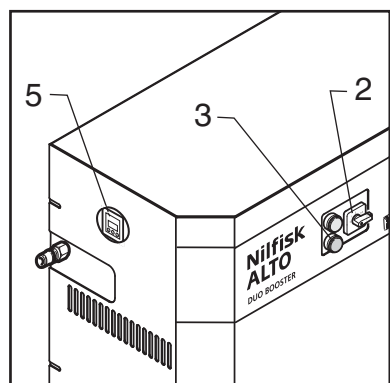
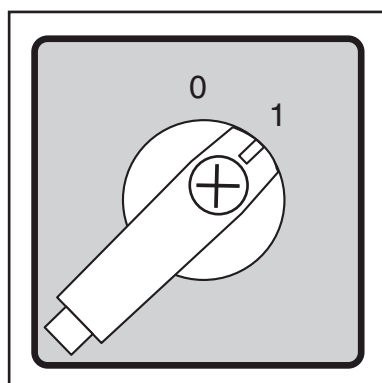
An die Schnellkupplung des Hochdruckhahns anschließen. Wie "Zapfstelle mit abnehmbarem Injektor" zu verwenden. Ermöglicht die Platzierung von 4 Sprühhohren, 2 Stück 25 l Behältern und 20 m Hochdruckschlauch.

4.1.7 Verwendung von Reinigungsmitteln (intern)



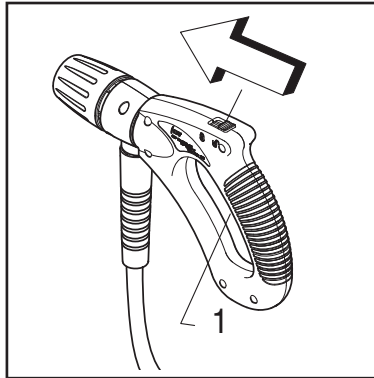
Diese Form des Beimischens von Reinigungsmitteln ist eine Option. Den Saugschlauch (1) des Gerätes in den Behälter anbringen. Am Regulierknopf (2) läßt sich die Dosierung von 1-4% einstellen. Ist das Gerät an eine Rohrleitung montiert, wird das Reinigungsmittel bei allen Zapfstellen heraustreten. Die PH Werte **MUSS** zwischen 5,5 und 8,5 liegen.

4.2 Gerät einschalten



1. Den Hauptschalter (2) in Position - 1 - drehen.
2. Die grüne STOP-Taste (3) drücken.

Am Manometer (5) kontrollieren, daß ein Druck in der Anlage entsteht. Wenn nicht, muß das System entlüftet werden, vgl. Abschnitt **3.7 Entlüftung**.

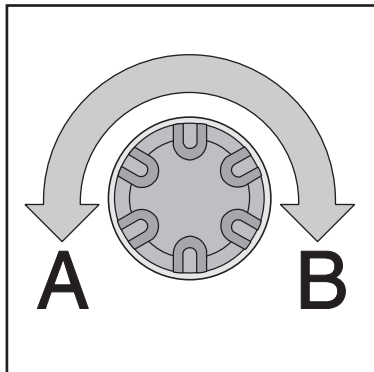
**Das Sprührohr immer mit beiden Händen halten!**

Die Anlage wird bei Betätigung der Spritzpistole (1) automatisch aktiviert.

Wenn die Spritzpistole losgelassen wird, schaltet die Anlage nach 20 Sekunden automatisch ab.

Wenn der Reiniger nicht im Betrieb ist, ist die Spritzpistole durch Betätigung der Sperrklinke (siehe Pfeil) zu schließen.

ACHTUNG! Falls die Anlage nicht für ca. 35 Min. betrieben wird, schaltet sie automatisch aus. Das Gerät kann durch Betätigen des grünen Knopfes wieder in Betrieb gesetzt werden.

4.4 Doppelsprührohr,
Druckregulierung

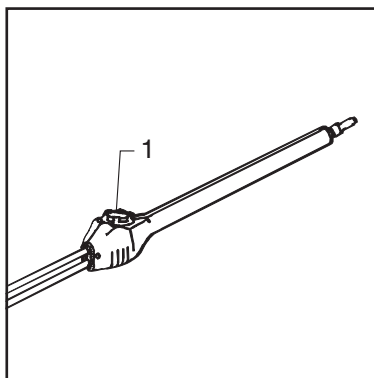
Das Sprührohr ist mit zwei Düsen versehen, einer Hochdruck- und einer Niederdruckdüse.

Hochdruckbetrieb

Wenn der Druckregler (1) völlig geschlossen ist (im Uhrzeigersinn - **B**), wird nur die Hochdruckdüse verwendet - **Hochdruckbetrieb**.

Niederdruckbetrieb

Wenn der Druckregler (1) völlig geöffnet ist (gegen den Uhrzeigersinn - **A**), werden die beiden Sprührohre verwendet - **Niederdruckbetrieb**/ Beimischung von Reinigungsmitteln.



Der Druck läßt sich zwischen diesen Positionen regulieren.

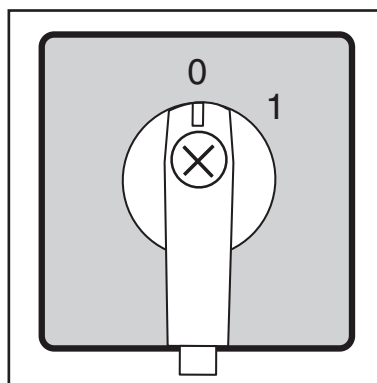
4.5 Gerät ausschalten



Verbrühungsgefahr!

Nie den Hochdruckschlauch bei Wassertemperaturen über 50°C abmontieren.

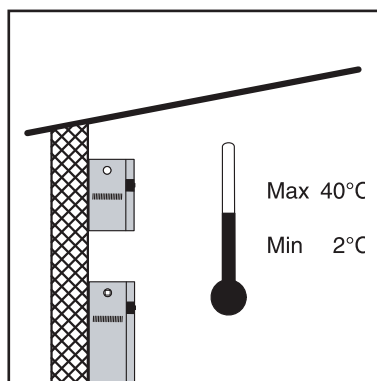
DE



Nie den Hochdruckschlauch abmontieren, wenn die Anlage im Betrieb ist.

1. Die Anlage durch Drehen des Hauptschalters (2) in Position - 0 - ausschalten.
2. Den Absperrhahn am Wassereinlaß abdrehen und die Spritzpistole oder den Hochdruckhahn betätigen um das Rohrsystem / den Hochdruckschlauch zu entlasten.

4.6 Frostsicherung



Die Anlage muß in einem frostfreien Raum aufgestellt werden. Dies gilt für sowohl Pumpe als auch Rohrleitung und Zapfstellen. Bei Zapfstellen draußen muß es möglich sein den Teil der Rohrleitung abzusperren und zu entleeren, der frostgefährdet ist.

ACHTUNG: Vor Verwendung der Schläuche, des Sprührohrs und anderer Zubehörteile, müssen diese aus Sicherheitsgründen eisfrei sein.

5 Anwendungsbereiche und Arbeitsmethoden

5.1 Anwendungsbereiche

Die wichtigsten Anwendungsbereiche für dieses Produkt sind

Landwirtschaft	Reinigung von Maschinen, Geräten, Ställen, Inventar und Gebäuden.
Autotransportsektor	Reinigung von LkWs, Bussen, Autos etc.
Bau und Anlagen	Reinigung von Baumaschinen, Bauausrüstung, Gebäuden etc.
Leichte Industrie	Entfettungsaufgaben sowie Reinigung von Geräten, Werkstücken und Fahrzeugen.
Service	Reinigung von Fahrzeugen, Reinigung in Schwimmhallen, Institutionen u.dgl.

5.2 Arbeitsdruck

Die Hochdruckreinigungsanlage kann mit einem hohen oder niedrigen Druck verwendet werden je nach Wahl des Benutzers.

Niederdruck	Wird vorerst beim Auftragen des Reinigungsmittels sowie bei Abspülaufgaben verwendet.
Hochdruck	Wird bei der eigentlichen Reinigung verwendet.
Mitteldruck	Wird z.B. bei der Reinigung von Oberflächen verwendet, die einen sehr kräftigen Wasserstrahl nicht vertragen, z.B. auf weichen Oberflächen.

5.3 Verwendung von Reinigungsmitteln

Die Anlage wird serienmäßig ohne Reinigungsmittelinjektor geliefert.

Wünschen Sie Reinigungs- oder Desinfektionsmittel zu verwenden, müssen diese über einen externen Injektor (vgl. Abschnitt 4.1.6) oder durch die Pumpe (vgl. Abschnitt 4.1.7) hinzugesetzt werden.

Die effektivste Reinigung wird durch Anwendung von Reinigungsmitteln in Verbindung mit Hochdruckreinigung erzielt. Nilfisk-ALTO bietet eine Reihe von besonders für Hochdruckreinigung entwickelten Produkten an, hierunter auch zur Anwendung bei:

- Reinigung von Fahrzeugen, Maschinen, Ställen u.a.
- Desinfektion
- Entfetten von Werkstücken
- Entkalken

Die Produkte sind wasserbasiert, phosphatfrei, und die verwendeten Tensiden (oberflächenaktive Stoffe) sind biologisch leicht abbaubar. Ihr Nilfisk-ALTO-Händler wird Sie in der Auswahl den richtigen Nilfisk-ALTO-Hochdruckreiniger und die richtigen Reinigungsmittel gerne sachkundig beraten.

Die Anwendungsmethode und Dosierung der einzelnen Produkte gehen aus den Produkt-Etiketten oder dem Datenblatt hervor.

Die Auftragung schwachschäumender Reinigungsmittel erfolgt über einen Injektor und bei Niederdruckbetrieb. Der Wechsel auf Reinigung bei Hochdruckbetrieb ist ganz einfach durch Regulieren des Sprührohres von Niederdruck auf Hochdruck oder durch Montage eines Hochdrucksprührohrs vorzunehmen.

5.3 Verwendung von Reinigungsmitteln (fortgesetzt)

Bei Schaumreinigung wird ein Spezialschauminjektor verwendet. Den Saugschlauch des Injektors in das Schaumreinigungsmittel einführen. Das Schaumrohr auf die Spritzpistole montieren und

der Schaum kann aufgetragen werden. Nach dem Auftragen den By-pass-Hahn des Schauminjektors öffnen und das Schaumrohr durch ein Sprührohr ersetzen, woraufhin die Abspülung vorgenommen werden kann.

Allgemeine Regeln für die Beimischung von Reinigungsmitteln

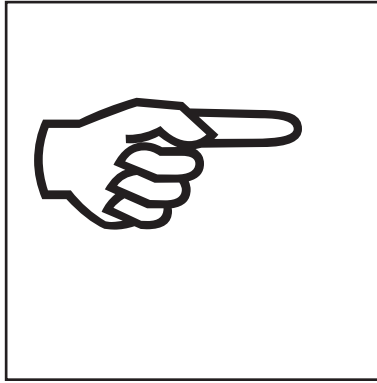
Nilfisk-ALTO Reinigungsmittel-ausrüstung kann für alle Desinfektions- und Reinigungsmittel verwendet werden, die nach den Vorschriften des Herstellers für Hochdruckreinigung geeignet sind. (Die pH Werte muß zwischen 4 und 14 sein). Bei Verwendung interner Reinigungsmittelbeimischung **MUSS** die pH-Werte zwischen 5,5 und 8,5 sein. Nie Säure und Lauge in konzentrierter Form anwenden.

Die Vorschriften und Richtlinien des Herstellers müssen genau befolgt werden, auch die Regeln über Schutzbekleidung und Abflußbestimmungen. Reinigungsmittel, die nicht genau für Anwendung bei Hochdruckreinigung

vorgeschrieben sind, dürfen nur nach einer vorherigen Billigung von Nilfisk-ALTO und eventuell dem Lieferanten angewendet werden.

Durch die Anwendung von Nilfisk-ALTO Reinigungsmitteln wird gesichert, daß Geräte, Zubehör und Reinigungsmittel zusammenpassen, was die Voraussetzung einer optimalen Lösung einer Reinigungsaufgabe ist.

Nilfisk-ALTO bietet eine breite Auswahl von effektiven Mitteln für eine professionelle Reinigung und Desinfektion an. Die Produkte sind von Bestandteilen zusammengebaut, die Effektivität und Umweltschutz zugleich kombinieren.



Ihr Hochdruckreiniger ist für Reinigung nach der sogenannten "2-Stufen-Methode" entwickelt.

Dies erfordert jedoch, daß der Hochdruckreiniger mit einem externen Reinigungsmittel-injektor ausgestattet ist.

Stufe 1

Auftragen von Reinigungsmitteln

Stufe 2

Abspülen durch Hochdruck

In der Praxis wird der Arbeitsprozess stets gemäß der konkreten Aufgabe festgelegt, aber als Ausgangspunkt kann folgende Arbeitsmethode für eine Aufgabe beschrieben werden:

1. Reinigungsmitteldosierung bei Niederdruckbetrieb. Die Dosierung wird gemäß der Aufgabe festgelegt, und die Einstellung an der Dosierungseinheit selbst vorgenommen.
2. Einwirkungszeit abwarten. Das Reinigungsmittel kurze Zeit auf dem Schmutz / an der Oberfläche einwirken lassen - normalerweise einige Minuten - vor dem Abspülen.
3. Abspülen durch Hochdruck. Das eigentliche Hochdruck- spülen wird durchgeführt.
4. Eventuelle Nachspülung ist durchzuführen um sicher-zustellen, daß loser Schmutz völlig von der Oberfläche entfernt wird.

Im Zusammenhang mit dem Arbeitsprozeß wird die optimale Hochdruckreinigung erzielt, wenn folgende 3 Ratschläge befolgt werden:

Rat Nr. 1

Bei der Anwendung von Reinigungsmitteln sind diese stets auf eine trockene Oberfläche aufzutragen. Wird die Oberfläche zuerst mit Wasser vorgespült, kann die Oberfläche das Reinigungs-mittel nicht so leicht aufnehmen, und das gewünschte Reinigungsergebnis wird nicht erreicht.

Rat Nr. 2

Beim Auftragen des Reinigungsmittels auf große senkrechte Flächen (z.B. die Seiten eines LkWs) ist das Reinigungsmittel von unten nach oben aufzutragen. Dadurch wird vermieden, daß das Reinigungsmittel in Strömen von der Oberfläche läuft und daß auf der Oberfläche dann dunkle Streifen bei der Reinigung entstehen.

Rat Nr. 3

Während des Hochdruck- abspülens wird so gearbeitet, daß das Hochdruckwasser nicht über die noch nicht gereinigte Oberfläche läuft. Dadurch wird erreicht, daß an der Oberfläche genügend Reinigungsmittel ist, wenn das Hochdruckwasser die Oberfläche trifft.

6 Wartung

Für die Komponenten, die am meisten beansprucht sind, gilt jedoch, daß ein Minimum an Wartung einen langwierigen und problemfreien Betrieb sichern kann. Es ist daher eine gute Idee das Folgende zur Gewohnheit zu machen:

Bevor der Wasserzulaufschlauch und der Hochdruck-

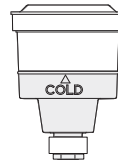
schlauch montiert werden, sind Schnellkupplungen von Staub und Sand sauber zu spülen.

Bevor Sprührohr oder sonstiges Zubehör montiert wird, ist das Gerät und die Schnellkupplung von Sand und Staub sauber zu spülen.

6.1 Öl

Den Ölstand im Ölglas überprüfen.

Wird der Ölstand zu niedrig, schaltet die Anlage automatisch aus.

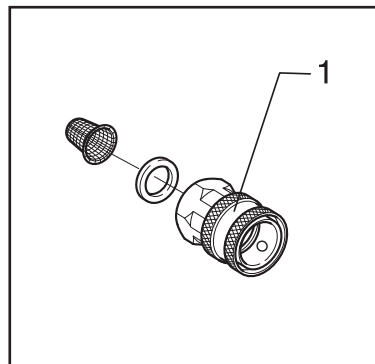


Bei wiederholtem niedrigen Ölstand (Ölschwund) einen Nilfisk-ALTO Servicetechniker anrufen.

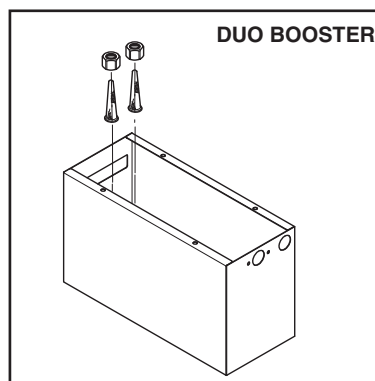
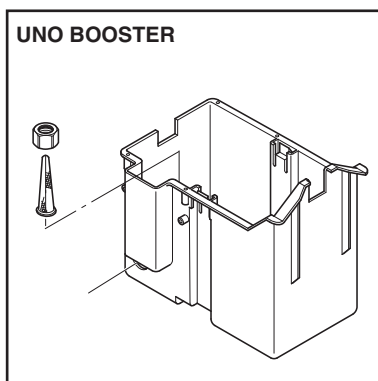
DIE NATUR SCHÜTZEN

Altöl muß in vorschriftsmäßiger Weise entsorgt werden.

6.2 Wasserfilter



Am Wassereinlaß ist ein Wasserfilter (fein) montiert, das das Eindringen von Schmutzpartikeln in die Pumpe verhindern soll. Abhängig von der Reinheit des Wassers ist dieses Filter gelegentlich zu reinigen. Das Filter läßt sich herausnehmen, wenn die Schnellkupplung (Pos. 1) abgeschraubt worden ist.



Es gibt auch ein Filter (grob) im Wassertank (2 Stück im DUO BOOSTER) um zu verhindern, daß Kalkkrusten in die Pumpe eindringen. Das Filter muß in regelmäßigen Abständen gereinigt werden.

Die zwei Filtern dürfen nicht umgetauscht werden, da die Filtrierungsfähigkeit sich unterscheidet.



6.3 Reinigung der Hochdruckdüse

Eine Verstopfung der Düse verursacht einen zu hohen Pumpendruck. Die Reinigung ist deshalb sofort erforderlich.

1. Das Gerät ausschalten und das Sprührohr abmontieren.
2. Düse reinigen.

VORSICHT:

Reinigungsnadel nur anwenden, wenn das Sprührohr demontiert ist!

3. Sprührohr mit Wasser von der Düsenseite her durchspülen.
4. Falls der Druck noch zu hoch ist, Punkt 1 bis 3 wiederholen.

6.4 Zerlegung / Entsorgung

Dieser Hochdruckreiniger besteht aus Teilen, die bei der Entsorgung der Umwelt schaden können. Z.B. können folgende Teile die Umwelt verschmutzen:

Öl, gestrichene / verzinkte Teile, Kunststoff / kunststoffgeschützte Teile. Es ist deshalb wichtig, daß

man bei Auswechslung von Ersatzteilen oder Wegwerfen des Reinigers die Gesetze der einzelnen Länder wegen Entfernung von Materialien, die gefährlich sind und die Umwelt verschmutzen, folgt. Es wird empfohlen, daß man die ausrangierten Teile an Abfallplätze oder Recyclingsanlagen bringt.

7 Behebung von Störungen

Sie haben die beste Qualität gewählt und verdienen daher den besten Service. Um unnötigen Ärger zu vermeiden, sollten Sie Folgendes überprüfen, bevor Sie sich an die Nilfisk-ALTO-Serviceorganisation wenden:

Störung	Ursache	Behebung
Gerät startet nicht	> Sicherung durchgebrannt	• Sicherung auswechseln.
	> Strom nicht angeschlossen	• Strom/Stecker anschliessen.
	> Thermoschalter im Motor aktiviert	• Motor kühlen lassen. Anlage in Betrieb setzen und danach prüfen, daß der Arbeitsdruck nicht zu hoch ist, und daß die Netzspannung den Spezifikationen entspricht.
	> Thermorelais ausgelöst (rote Lampe blinkt)	
	> Ölmenge in der Pumpe	• Öl auffüllen.
DUO BOOSTER:	> Wassertemperatur zu hoch (rote START-Taste leuchtet)	• Die Temperatur des Zulaufwassers auf max. 70°C senken. Umlauf 80°C.
Sicherungen brennen durch	> Installation entspricht nicht dem Amperenverbrauch der Anlage	• Auf Installation wechseln, die mindestens dem Amperenverbrauch der Anlage entspricht. Sicherung auswechseln.
Arbeitsdruck zu niedrig	> Düse abgenutzt	• Düse auswechseln.
	> Falsches Sprührohr	• Sprührohr auswechseln (vgl. Abschnitt 4.4).
	> Reduktionsventil am Sprührohr nicht auf max. Druck eingestellt	• Reduktionsventil entgegen Uhrzeigersinn bis auf Anschlag drehen (vgl. Abschnitt 4.4)
	> Düse teilweise verstopft	• Düse reinigen (vgl. Ab. 6.3).
Arbeitsdruck schwankt	> Wassertemperatur zu hoch	• Die Temperatur des Zulaufwassers auf max. 70°C senken. Umlauf 80°C.
	> Wasserversorgung ungenügend	• Kabinett abmontieren und kontrollieren, daß Schwimmergehäuse nicht ausläuft bei stetigem Gebrauch der Anlage. Ist dies der Fall, das Wasserzulauffilter der Anlage reinigen. Löst dies nicht den Fehler, ist die Wasser-

Störung	Ursache	Behebung
Arbeitsdruck schwank (fortgesetzt)	<ul style="list-style-type: none"> > Hochdruckschläuche zu lang > Falsche Düse > Luft in der Anlage > Wasserzulauffilter verstopft 	<p>versorgung zur Anlage ungenügend. NB! lange, dünne Schläuche vermeiden (min 3/4").</p> <ul style="list-style-type: none"> • Hochdruckverlängerungsschläuche abmontieren und wieder versuchen. Verlängerungsschlauch max. 50 m. • Sprührohr auswechseln. • Anlage entlüften (vgl. Abs. 3.7). • Filter reinigen (vgl. Abs. 6.2).
Kein Arbeitsdruck	<ul style="list-style-type: none"> > Düse verstopft > Kein Zulaufwasser > Hochdruckhahn an der Zapfstelle ist offen. 	<ul style="list-style-type: none"> • Düse reinigen (vgl. Abs. 6.3). • Überprüfen, ob der Absperrhahn am Wassereinlaß offen ist. Kontrollieren, ob die Wasserversorgung den Forderungen erfüllt (vgl. Abs. 1.2). • Alle nicht verwendeten Hochdruckhähne abdrehen.
Anlage schaltet ein und aus	<ul style="list-style-type: none"> > Undichtigkeit an Schlauch/Rohrleitung/Spritzpistole 	<ul style="list-style-type: none"> • Undichtigkeit ausbessern.
Anlage schaltet aus	<ul style="list-style-type: none"> > Wassermangel (rote START-Taste blinkt) > Ölmenge in der Pumpe > Auslauf der Stand-by-Zeit > Thermoschalter im Motor aktiviert (rote START-Taste blinkt) > Thermorelais ausgelöst (rote START-Taste blinkt) 	<ul style="list-style-type: none"> • Überprüfen, ob der Absperrhahn am Wassereinlaß offen ist. Kontrollieren, ob die Wasserversorgung den Forderungen erfüllt (vgl. Abschnitt 1.2). • Wasserzulauffilter kontrollieren. • Öl auffüllen. • Anlage wieder in Betrieb setzen. • Motor kühlen lassen. Anlage in Betrieb setzen und danach prüfen, daß der Arbeitsdruck nicht zu hoch ist, und daß die Netzspannung den Spezifikationen entspricht.
DUO BOOSTER:	<ul style="list-style-type: none"> > Wassertemperatur zu hoch (rote START-Taste blinkt) 	<ul style="list-style-type: none"> • Die Temperatur des Zulaufwassers auf max. 70°C senken. Umlauf 80°C.

Sollten andere als die hier erwähnten Betriebsstörungen auftreten, setzen Sie sich bitte mit Ihrer nächsten Nilfisk-ALTO-Servicehändler in Verbindung.

8 Technische Daten



Modell		UNO BOOSTER	DUO BOOSTER
Pumpendruck ¹⁾	bar	160	160
Wassermenge, min./max. Druck	l/min	19,1/17,3	19,1-38,3/17,3-34,6
Schwimmergehäuse, Inhalt	liter	3	7,5
Wasseranschluß:			
Max. Druck, Zulaufwasser	bar	10	10
Min. Druck, Zulaufwasser	bar	1,0	1,5
Max. Temperatur, Zulaufwasser	°C	70 (80, vgl. Abschn. 3.4)	70 (80, vgl. Abschn. 3.4)
Sprührohr:			
Düsentyp		0640	0640
Rückstoßkraft, max.	N/kp	47/4,8	47/4,8
Rohrleitung, max. Länge			
	m	Ø12 x 1,5 - max. 50	Ø15 x 1,5 - max. 25
	m	Ø15 x 1,5 - max. 180	Ø18 x 1,5 - max. 120
	m	Ø18 x 1,5 - max. 500	Ø22 x 2,0 - max. 250

Bei Verwendung von max. Rohrlängen, kann nur einen Hochdruckschlauch von 10 m benutzt werden.

¹⁾ Bei 10 m (3/8") Hochdruckschlauch.

Schalldruckpegel L_{pA} gemäß ISO 11202 [ABSTAND 1m] [VOLLAST]: 79 dB(A).

Daten bei 12°C Zulaufwasser.

Technische Änderungen vorbehalten.

9 Garantie

Nilfisk-ALTO leistet eine einjährige Garantie auf diese Anlage.

Die Garantiezeit beginnt mit dem Datum des Kaufbelegs. Wird das Gerät oder das Zubehör zur Reparatur eingereicht, muß eine Kopie des Kaufbelegs beigelegt werden.

- daß Mängel auf Material- oder Herstellungsfehler zurück-zuführen sind. (Normaler Verschleiß und fehlerhafte Bedienung können dieser Voraussetzung nicht zugeschrieben werden).

- daß Reparatur nur von Nilfisk-ALTO-geschultem Servicepersonal ausgeführt worden ist.
- daß nur Original-Nilfisk-ALTO-Zubehörteile verwendet wurden.
- daß die Anlage nicht durch äußere Einwirkung beschädigt wurde (z.B. durch Stoß, Sturz oder Frost).
- die Anweisungen in der Betriebsanleitung genau beachtet wurden.

Die Garantiereparatur umfaßt das Auswechseln defekter Teile (ausschließlich Verpackung und Versand). Ausserdem verweisen wir auf nationale gesetzliche Regelungen.

Jede **nicht** berechnete Garantiereparatur wird in Rechnung gestellt werden. (Zum Beispiel Betriebsstörungen aus **Ursachen**, die im Abschnitt **7.0 Behebung von Störungen** der Betriebsanleitung erwähnt sind).



EC Declaration of Conformity

The undersigned, representing the following manufacturer,

Nilfisk-ALTO, Division of Nilfisk-Advance A/S, Industrivej 1, DK-9560 Hadsund

declares that the product:

••• **High Pressure Washer** •••

type : **UNO BOOSTER / DUO BOOSTER, 400 V 3~ 50 Hz IP X5**

is in conformity with the provisions of the following EC directives, with subsequent amendments:

2006/42/EC, 2006/95/EC, 2004/108/EC

and furthermore declares that the following harmonised standards have been applied:

EN 60335-2-79 (2006), EN 1200-1 (2004), EN 12100-2 (2004), EN 1717 (2000)
EN 55014-1 (2006), EN 55014-2 (2001), EN 61000-3-2 (2006), EN 61000-3-3 (2005), EN 61000-3-11 (2000)

The following (parts/clauses of) national technical standards and specifications have been used:

DS EN 60335-2-79 (2007)

Hadsund, 03.02.2009

Anton Sørensen
General Manager, Technical Operations EAPC



EG-Konformitätserklärung

Der Unterzeichnete, der den folgenden Hersteller vertritt:

Nilfisk-ALTO, Division of Nilfisk-Advance A/S, Industrivej 1, DK-9560 Hadsund

erklärt hiermit, daß das produkt:

••• **Hochdruckreiniger** •••

Typ : **UNO BOOSTER / DUO BOOSTER, 400 V 3~ 50 Hz IP X5**

konform ist mit den Bestimmungen der folgenden EG-Richtlinien, inklusive deren Änderungen:

2006/42/EC, 2006/95/EC, 2004/108/EC

Desweiteren erklären wir, daß die folgenden harmonisierten Normen (oder Teile/Klauseln hieraus) zur Anwendung gelangten:

EN 60335-2-79 (2006), EN 1200-1 (2004), EN 12100-2 (2004), EN 1717 (2000)
EN 55014-1 (2006), EN 55014-2 (2001), EN 61000-3-2 (2006), EN 61000-3-3 (2005), EN 61000-3-11 (2000)

und daß folgende nationale technische Normen und Spezifikationen zur Anwendung gelangten:

DS EN 60335-2-79 (2007)

Hadsund, 03.02.2009

Anton Sørensen
General Manager, Technical Operations EAPC



Déclaration de Conformité EC

Le fabricant soussigné,

Nilfisk-ALTO, Division of Nilfisk-Advance A/S, Industrivej 1, DK-9560 Hadsund

déclare que le produit :

••• **Nettoyeur haute pression** •••

type : **UNO BOOSTER / DUO BOOSTER, 400 V 3~ 50 Hz IP X5**

est conforme aux dispositions des directives CE suivantes, et aux amendements ultérieurs :

2006/42/EC, 2006/95/EC, 2004/108/EC

et déclare également que les critères harmonisés ci-après ont été appliqués :

EN 60335-2-79 (2006), EN 1200-1 (2004), EN 12100-2 (2004), EN 1717 (2000)
EN 55014-1 (2006), EN 55014-2 (2001), EN 61000-3-2 (2006), EN 61000-3-3 (2005), EN 61000-3-11 (2000)

Les critères techniques et spécifications nationales ci-après ont été utilisés (parties/clauses) :

DS EN 60335-2-79 (2007)

Hadsund, 03.02.2009

Anton Sørensen
General Manager, Technical Operations EAPC



Verklaring van conformering aan EG-regelgeving

Ondergetekende, functionerend als vertegenwoordiger van de fabrikant

Nilfisk-ALTO, Division of Nilfisk-Advance A/S, Industrivej 1, DK-9560 Hadsund

verklaart dat het product:

••• **Hogedrukreiniger** •••

type: **UNO BOOSTER / DUO BOOSTER, 400 V 3~ 50 Hz IP X5**

voldoet aan de eisen gesteld in de volgende EG-regels, met daaropvolgende wijzigingen:

2006/42/EC, 2006/95/EC, 2004/108/EC

en verklaart bovendien dat de volgende geharmoniseerde standaarden zijn gehanteerd:

EN 60335-2-79 (2006), EN 1200-1 (2004), EN 12100-2 (2004), EN 1717 (2000)
EN 55014-1 (2006), EN 55014-2 (2001), EN 61000-3-2 (2006), EN 61000-3-3 (2005), EN 61000-3-11 (2000)

De volgende (delen/artikelen van) nationale technische standaarden en specificaties zijn gebruikt:

DS EN 60335-2-79 (2007)

Hadsund, 03.02.2009

Anton Sørensen
General Manager, Technical Operations EAPC



Declaración de conformidad de la CE

El abajo firmante, en representación del fabricante

Nilfisk-ALTO, Division of Nilfisk-Advance A/S, Industrivej 1, DK-9560 Hadsund

declara que el producto:

••• **Hidrolimpiadora de alta presión** •••

tipo: **UNO BOOSTER / DUO BOOSTER, 400 V 3~ 50 Hz IP X5**

es conforme con las disposiciones de las siguientes directivas de la CE con sus consiguientes enmiendas:

2006/42/EC, 2006/95/EC, 2004/108/EC

y además declara que se han aplicado las siguientes normas armonizadas:

EN 60335-2-79 (2006), EN 1200-1 (2004), EN 12100-2 (2004), EN 1717 (2000)
EN 55014-1 (2006), EN 55014-2 (2001), EN 61000-3-2 (2006), EN 61000-3-3 (2005), EN 61000-3-11 (2000)

Se han utilizado las siguientes (partes/cláusulas de) normas y especificaciones técnicas nacionales:

DS EN 60335-2-79 (2007)

Hadsund, 03.02.2009

Anton Sørensen
General Manager, Technical Operations EAPC



Dichiarazione di conformità CE

Il sottoscritto, rappresentante del produttore,

Nilfisk-ALTO, Division of Nilfisk-Advance A/S, Industrivej 1, DK-9560 Hadsund

dichiara che il prodotto:

••• **Idropulitrice ad alta pressione** •••

tipo: **UNO BOOSTER / DUO BOOSTER, 400 V 3~ 50 Hz IP X5**

è conforme alle disposizioni delle seguenti direttive CEE e successive modifiche:

2006/42/EC, 2006/95/EC, 2004/108/EC

e dichiara altresì che sono stati applicati i seguenti standard generali:

EN 60335-2-79 (2006), EN 1200-1 (2004), EN 12100-2 (2004), EN 1717 (2000)
EN 55014-1 (2006), EN 55014-2 (2001), EN 61000-3-2 (2006), EN 61000-3-3 (2005), EN 61000-3-11 (2000)

Sono stati utilizzati i seguenti standard (parti/clausole) tecnici nazionali:

DS EN 60335-2-79 (2007)

Hadsund, 03.02.2009

Anton Sørensen
General Manager, Technical Operations EAPC



Сертификат соответствия ЕС

Нижеподписавшийся, в качестве представителя следующего
производителя:

Nilfisk-ALTO, Division of Nilfisk-Advance A/S, Industrivej 1, DK-9560 Hadsund

заявляет, что изделие:

••• Высокоскоростной промыватель •••

тип: **UNO BOOSTER / DUO BOOSTER, 400 V 3~ 50 Hz IP X5**

Соответствует положениям следующих директив ЕС в редакции
последующих изменений:

2006/42/EC, 2006/95/EC, 2004/108/EC

и, кроме того, что применялись следующие согласованные стандарты:

EN 60335-2-79 (2006), EN 1200-1 (2004), EN 12100-2 (2004), EN 1717 (2000)
EN 55014-1 (2006), EN 55014-2 (2001), EN 61000-3-2 (2006), EN 61000-3-3
(2005), EN 61000-3-11 (2000)

Использованы следующие (части/статьи) национальных технических
стандартов и спецификаций:

DS EN 60335-2-79 (2007)

Хатсунд, 03.02.2009

АНТОН Серенсен
General Manager, Technical Operations EAPC

Nilfisk ALTO

Why Compromise

<http://www.nilfisk-alto.com>

HEAD QUARTER

DENMARK

Nilfisk-Advance Group
Sognevej 25
DK-2605 Brøndby
Tel.: (+45) 4323 8100
Fax: (+45) 4343 7700
E-mail: mail.com@nilfisk-advance.com

SALES COMPANIES

ARGENTINA

Nilfisk-Advance srl.
Edificio Central Park
Herrera 1855, Office 604
Ciudad Autónoma de Buenos Aires
Tel.: (+54) 11 6091 1571
Fax: (+54) 11 6091 1575

AUSTRALIA

Nilfisk-ALTO
48 Egerton St.
P.O. Box 6046
Silverwater, N.S.W. 2128
Tel.: +61 2 8748 5966
Fax: +61 2 8748 5960
E-mail: info@nilfiskalto.com.au

AUSTRIA

Nilfisk-Advance GmbH
Metzgerstrasse 68
5101 Bergheim bei Salzburg
Tel.: 0662 456 400-0
Fax: 0662 456 400-34
E-mail: info.at@nilfisk-advance.com

BELGIUM

Nilfisk-ALTO a division of Nilfisk-Advance n.v.-s.a.
Riverside Business Park
Boulevard Internationalelaan 55
Bâtiment C3/C4 Gebouw
Bruxelles 1070 Brussel
Tel.: (+32) 2 467 60 40
Fax: (+32) 02 466 61 50
E-mail: info.be@nilfisk-alto.com

CANADA

Clarke Canada
Part of the Nilfisk-Advance Group
4080-B Sladeview Crescent, Unit 1
Mississauga, Ontario L5L 5Y5
Tel.: (+1) 905 569 0266
Fax: (+1) 905 569 8586

CHILE

Nilfisk-Advance S.A.
San Alfonso 1462
Santiago
Tel.: (+56) 2 684 50 00
E-mail: Pablo.noriega@nilfisk.com

CHINA

Nilfisk-Advance (Shenzhen) Ltd.
Blok 3, Unit 130 1001 Honghua Road
Int. Commercial & Trade Center
Fuitian Free Trade Zone
518038 Shenzhen
Tel.: (+86) 755 8359 7937
Fax: (+86) 755 8359 1063

CZECH REPUBLIC

ALTO Česká Republika s.r.o.
Do Certous 2658/1
193 00 Praha 9
Tel.: (+420) 24 14 08 419
Fax: (+420) 24 14 08 439
E-mail: info@alto-cz.com

DENMARK

Nilfisk-Advance A/S
Industrivej 1
9560 Hadsund
Tel.: +45 7218 2100
Fax: +45 7218 2105
E-mail: salg.dk@nilfisk-alto.com

Nilfisk-ALTO Food division
Division of Nilfisk-Advance A/S
Blytækkervej 2
9000 Aalborg
Tel.: +45 7218 2100

Fax: +45 7218 2099
E-mail: food.division@nilfisk-alto.dk

FINLAND

Nilfisk-Advance Oy Ab
Piispantilankuja 4
02240 Espoo
Tel.: +358 207 890 600
Fax: +358 207 890 601
E-mail: asiakaspalvelu.fi@nilfisk.com

FRANCE

Nilfisk-ALTO
ALTO France SAS
Aéroparc 1
19 rue Icare
67960 Entzheim
Tel.: (+33) 3 88 28 84 00
Fax: (+33) 3 88 30 05 00
E-mail: info.fr@nilfisk-alto.com

GERMANY

Nilfisk-ALTO
Division of Nilfisk Advance
Guido-Oberdorfer-Str. 10
89287 Bellenberg
Tel.: (+49) (0) 180 5 37 37 37
E-mail: info.de@nilfisk-alto.com

GREECE

Nilfisk-Advance SA
8, Thoukididou str.
164 52 Argiroupolis
Tel.: +30 210 96 33443
Fax: +30 210 96 52187
E-mail: nilfisk-advance@clean.gr

HOLLAND

Nilfisk-ALTO
Division of Nilfisk-Advance BV
Camerastraat 9
3322 BB Almere
Tel.: (+31) 36 5460 760
Fax: (+31) 36 5460 761
E-mail: info.nl@nilfisk-alto.com

HONG KONG

Nilfisk-Advance Ltd.
2001 HK Worsted Mills Ind'l Bldg.
31-39 Wo Tong Tsui St.
Kwai Chung
Tel.: (+852) 2427 5951
Fax: (+852) 2487 5828

HUNGARY

Nilfisk-Advance Kereskedelmi Kft.
II. Rákóczi Ferenc út 10
2310 Szigetszentmiklos-Lakihegy
Tel.: (+36) 24475 550
Fax: (+36) 24475 551
E-mail: info@nilfisk-advance.hu

INDIA

Nilfisk-Advance India Limited
349, Business Point,
No 201, 2nd floor, above Popular Car World,
Western Express Highway, Andheri (East),
Mumbai - 400 069
Tel.: (+91) 22 321 74592

ITALY

Nilfisk-Advance SpA
Strada Comunale della Braglia, 18
26862 Guardamiglio (LO)
Tel.: +39 0377 41 40 21
Fax: +39 0377 41 40 66
e-mail: mercato.italia@nilfisk-advance.it

JAPAN

Nilfisk-Advance Inc.
1-6-6 Kita-shinyokohama, Kouhoku-ku
Yokohama, 223-0059
Tel.: (+81) 45 548 2571
Fax: (+81) 45 548 2541

MALAYSIA

Nilfisk-Advance Sdn Bhd
Sd 14, Jalan KIP 11
Taman Perindustrian KIP
Sri Damansara
52200 Kuala Lumpur
Tel.: (+60) 3 603 6275 3120
Fax: (+60) 3 603 6274 6318

MEXICO

Nilfisk-Advance de Mexico, S. de R.L. de C.V.
Prol. Paseo de la Reforma 61, 6-A2
Col. Paseo de las Lomas
01330 Mexico, D.F.
Tel.: +52 55 2591 1002 (switchboard)
Fax: +52 55 2591 1002 ext. 229
E-mail: info@advance-mx.com

NORWAY

Nilfisk-Advance AS
Bjørnerudveien 24
1266 Oslo
Tel.: (+47) 22 75 17 70

Fax: (+47) 22 75 17 71
E-mail: info.no@nilfisk-alto.com

POLAND

Nilfisk-Advance Sp. Z.O.O.
05-800 Pruszków
ul. 3-go MAJA 8
Tel.: +48 22 738 37 50
Fax: +48 22 738 37 51
E-mail: info@nilfisk-alto.pl

PORTUGAL

Nilfisk-ALTO
Division of Nilfisk-Advance Lda.
Sintra Business Park
Zona Industrial Da Abrunheira
Edificio 1, 1º A
P2710-089 Sintra
Tel.: +35 808 200 537
Fax: +35 121 911 2679
E-mail: mkt@nilfisk-advance.es

RUSSIA

Нилфиск-Эдванс
127015 Москва
Вятская ул. 27, стр. 7
Россия
Tel.: (+7) 495 783 96 02
Fax: (+7) 495 783 96 03
E-mail: info@nilfisk.ru

SINGAPORE

Nilfisk-Advance Pte. Ltd.
Nilfisk-ALTO Division
40 Loyang Drive
Singapore 508961
Tel.: (+65) 6 759 9100
Fax: (+65) 6 759 9133
E-mail: sales@nilfisk-advance.com.sg

SPAIN

Nilfisk-ALTO
Division of Nilfisk-Advance S.A.
Torre D'Ara
Paseo del Rengle, 5 Pl. 10
08302 Mataró
Tel.: (+3) 4 902 200 201
Fax: (+3) 4 93 757 8020
E-mail: mkt.es@nilfisk-alto.com

SWEDEN

ALTO Sverige AB
Member of Nilfisk-Advance Group
Aminogatan 18, Box 4029
431 04 Mölndal
Tel.: (+46) 31 706 73 00
Fax: (+46) 31 706 73 40
E-mail: info.se@nilfisk-alto.com

TAIWAN

Nilfisk-Advance Taiwan Branch
No. 5, Wan Fang Road
Taipei
Tel.: (+886) 227 002 268
Fax: (+886) 227 840 843

THAILAND

Nilfisk-Advance Co. Ltd.
89 Soi Chokechai-Ruammitr
Viphavadee-Rangsit Road
Ladyao, Jatuchak, Bangkok 10900
Tel.: (+66) 2 275 5630
Fax: (+66) 2 691 4079

TURKEY

Nilfisk-Advance Profesional Temizlik
Ekipmanlari Tic. A/S.
Necla Cad. No. 48
Yenisahra / Kadiköy
Istanbul
Tel.: (+90) 216 470 08 - 60
E-mail: info.tr@nilfisk-advance.com

UNITED KINGDOM

Nilfisk-ALTO
Division of Nilfisk-Advance Ltd.
Bowerbank Way
Gilwilly Industrial Estate, Penrith
Cumbria CA11 9BQ
Tel.: (+44) 1 768 86 89 95
Fax: (+44) 1 768 86 47 13
E-mail: sales.uk@nilfisk-alto.com

USA

Nilfisk-Advance Inc.
14600 21st Avenue North
Plymouth, MN 55447-3408
Tel.: (+1) 763 745 3500
Fax: (+1) 763 745 3718
E-mail: info@advance-us.com

VIETNAM

Nilfisk-Advance Representative Office
No. 51 Doc Ngu Str.
Ba Dinh Dist.
Hanoi
Tel.: (+84) 4 761 5642
Fax: (+84) 4 761 5643
E-mail: nilfisk@vnn.vn