

Operating instructions



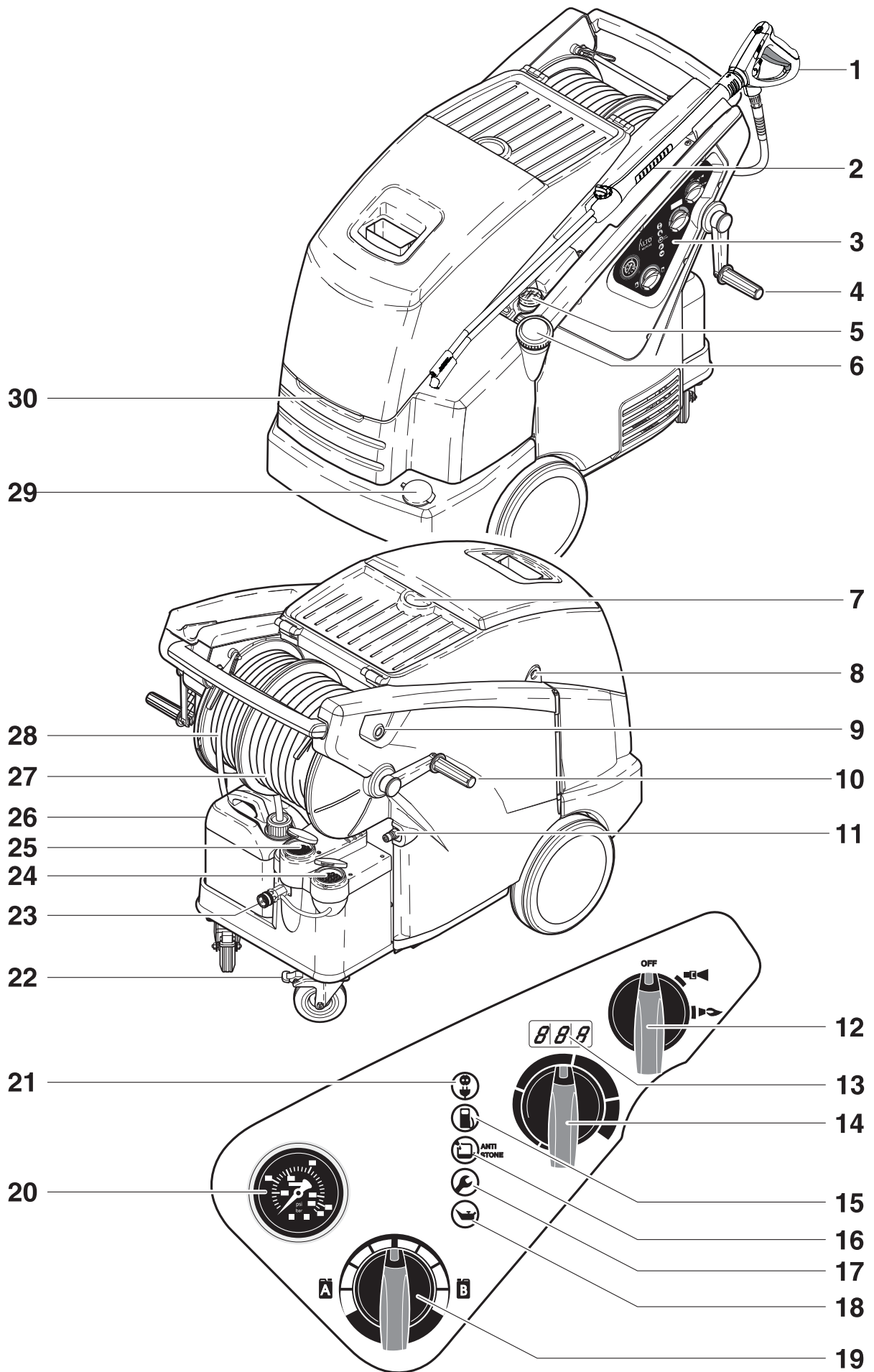
NEPTUNE 5 FA



107140337 D

Bedienungsanleitung auf www.gluesing.net

**Nilfisk
ALTO**
works for you



Inhalt

Kennzeichnung von Hinweisen	26
1 Wichtige Sicherheitshinweise	26
2 Beschreibung	2.1 Verwendungszweck.....	29
	2.2 Bedienelemente	29
3 Vor der Inbetriebnahme	3.1 Transport/Aufstellung.....	30
	3.2 Bremse einlegen	30
	3.3 Kurbel für Schlauchtrommel und Kabeltrommel montieren.....	30
	3.4 Reinigungsmitteltanks füllen.....	31
	3.5 Vorratsbehälter für Nilfisk-Alto AntiStone füllen.....	31
	3.6 Antiscale.....	31
	3.7 Einstellen der Nilfisk-Alto AntiStone Automatik	32
	3.8 Hochdruckschlauch anschließen	33
	3.9 Wasserschlauch anschließen.....	33
	3.10 Elektrischer Anschluss	34
	3.11 Frostschutzmittel auffangen	34
4 Bedienung / Betrieb	4.1 Anschlüsse	34
	4.2 Gerät einschalten	35
	4.3 Druckregulierung mit der Tornado-Lanze	35
	4.4 Druckregulierung mit der Variopress-Spritzeinrichtung	36
	4.5 Verwendung von Reinigungsmitteln	36
5 Anwendungsgebiete und Arbeitsmethoden	5.1 Arbeitstechniken.....	37
	5.2 Typische Anwendungen	38
6 Nach der Arbeit	6.1 Gerät ausschalten	40
	6.2 Versorgungsleitungen trennen	40
	6.3 Aufrollen von Anschlussleitung und Hochdruckschlauch und Verstauen von Zubehör	40
	6.4 Aufbewahrung (frostsichere Lagerung)	40
7 Wartung	7.1 Wartungsplan	41
	7.2 Wartungsarbeiten	41
8 Behebung von Störungen	8.1 Anzeigen am Display.....	43
	8.2 Anzeigen am Bedienfeld.....	44
	8.3 Weitere Störungen	44
9 Sonstiges	9.1 Gerät der Wiederverwertung zuführen.....	44
	9.2 Garantie.....	45
	9.3 EG-Konformitätserklärung.....	45
	9.4 Technische Daten.....	46

DE

Kennzeichnung von Hinweisen



Sicherheitshinweise, die bei Nichtbeachtung Gefährdungen für Personen hervorrufen können, sind mit diesem Gefahrensymbol besonders gekennzeichnet.



Hier stehen Ratschläge oder Hinweise, die das Arbeiten erleichtern und für einen sicheren Betrieb sorgen.



Bevor Sie den Hochdruckreiniger in Betrieb nehmen, lesen Sie unbedingt die Betriebsanleitung durch und bewahren Sie diese griffbereit auf.



Dieses Symbol finden Sie bei Sicherheitshinweisen, deren Nichtbeachtung Gefahren für das Gerät und dessen Funktion hervorrufen kann.



Arbeiten, die mit diesem Kennzeichen versehen sind, dürfen nur vom Nilfisk-ALTO-Service ausgeführt werden.

1 Wichtige Sicherheitshinweise



Zu Ihrer eigenen Sicherheit

Der Hochdruckreiniger darf nur von Personen benutzt werden, die in der Handhabung unterwiesen und ausdrücklich mit der Bedienung beauftragt sind.

Trotz der einfachen Handhabung ist das Gerät nicht für Kinderhände geeignet.

Das Gerät darf

- nur von Personen benutzt werden, die in der Handhabung unterwiesen und ausdrücklich mit der Bedienung beauftragt sind
- nur unter Aufsicht betrieben werden
- nicht von Kindern benutzt werden
- darf nicht von körperlich oder geistig Behinderten verwendet werden

Warnung

- Stellen Sie sicher, dass die Abgasöffnungen sich nicht in der Nähe von Lufteinlässen befinden.
- Für diese Maschine dürfen nur Reinigungsmittel verwendet werden, die von Nilfisk-ALTO empfohlen werden oder mit dieser Maschine geliefert wurden. Die Verwendung anderer Reini-

gungsmittel kann die Sicherheit bei der Verwendung der Maschine beeinträchtigen.

- Explosionsgefahr – Den Reiniger nicht zum Versprühen entflammbarer Flüssigkeiten verwenden.

Allgemeines

Das Betreiben des Hochdruckreinigers unterliegt den geltenden nationalen Bestimmungen.

Neben der Betriebsanleitung und den im Verwenderland geltenden verbindlichen Regelungen zur Unfallverhütung sind auch die anerkannten fachtechnischen Regeln für sicherheits- und fachgerechtes Arbeiten zu beachten.

Jede sicherheitsbedenkliche Arbeitsweise ist zu unterlassen.

Den Auslöser nicht festbinden.

Transport

Das Gerät ist durch seine großen Räder leicht zu transportieren. Zum sicheren Transport in und auf Fahrzeugen empfehlen wir, das Gerät rutsch- und kipsicher mit Bändern zu fixieren und die Bremse einzulegen.

Wenn Gerät und Zubehör bei Temperaturen um oder unter 0°C transportiert werden, empfehlen wir die Verwendung von

Frostschutzmittel wie in Kapitel 6 beschrieben.

Vor der Inbetriebnahme

Falls Ihr Dreiphasengerät ohne Stecker ausgeliefert wurde, so lassen Sie es von einer Elektrofachkraft mit einem geeigneten Dreiphasenstecker mit Schutzleiterkontakt ausrüsten.

Vor Inbetriebnahme Hochdruckreiniger auf vorschriftsmäßigen Zustand überprüfen.

Netzanschlussleitung regelmäßig auf Beschädigung bzw. Alterungserscheinungen prüfen.

Nur Hochdruckreiniger mit einwandfreier Netzanschlussleitung in Betrieb nehmen (bei Beschädigung Stromschlaggefahr!).

Überprüfen Sie die Nennspannung des Hochdruckreinigers, bevor Sie diesen ans Netz anschließen. Überzeugen Sie sich davon, dass die auf dem Typenschild angegebene Spannung mit der örtlichen Netzspannung übereinstimmt.

Schließen Sie die Stromversorgung für den Hochdruckreiniger an eine Installation mit Fehlerstromschutzschalter an. Dieser unterbricht die Stromversorgung entweder wenn der Ableitstrom gegen Erde 30 mA für 30 ms überschreitet, oder er enthält einen Erdungsprüfstromkreis.

Beachten Sie die für Sie geltenden gesetzlichen Vorschriften und Bestimmungen. Vor jeder Inbetriebnahme sind die wesentlichen Teile des Hochdruckreinigers durch Inaugenscheinnahme zu überprüfen.

VORSICHT!

Der Hochdruckstrahl kann gefährlich sein, wenn er missbraucht wird. Der Strahl darf nicht auf Personen, Tiere, unter Spannung stehende Anlagen, oder auf das Gerät selbst gerichtet werden. Schutzkleidung und Schutzbrille tragen.

Den Strahl nicht auf sich selbst oder andere Personen richten, um Kleidung oder Schuhe zu reinigen.

Beim Betrieb des Gerätes treten an der Spritzeinrichtung Rückstoßkräfte auf, bei abgewinkeltem Sprührohr zusätzlich ein Drehmoment, daher Spritzeinrichtung fest in beiden Händen halten.

Gerät nicht verwenden, wenn Personen ohne Schutzkleidung auf der Arbeitsfläche sind.

Das zu reinigende Objekt ist zu prüfen, ob beim Reinigen von diesem gefährliche Stoffe gelöst und an die Umwelt abgegeben werden, z.B. Asbest, Öl.

Empfindliche Teile aus Gummi, Stoff o.ä. nicht mit dem Rundstrahl reinigen. Beim Reinigen auf genügend Abstand zwischen Hochdruckdüse und Oberfläche achten um eine Beschädigung der zu reinigenden Oberfläche zu vermeiden.

Hochdruckschlauch nicht als Zugseil verwenden!

Maximaler zulässiger Arbeitsdruck und Temperatur sind auf dem Hochdruckschlauch aufgedruckt.

Gerät nicht weiter betreiben, wenn die Anschlussleitung oder

der Hochdruckschlauch beschädigt sind.

Auf genügende Luftzirkulation achten. Gerät nicht abdecken oder in unzureichend belüfteten Räumen betreiben!



Gerät frostfrei lagern oder verwenden Sie ein Frostschutzmittel!

Gerät nie ohne Wasser in Betrieb nehmen. Auch kurzzeitiger Wassermangel führt zu schwerer Beschädigung der Pumpenmanschetten.

Wasseranschluss



Dieser Hochdruckreiniger darf nur an einen Trinkwasseranschluss angeschlossen werden, wenn eine entsprechende Rückstausicherung des Typs BA gemäß EN 60335-2-79 installiert ist. Wenn die Rückstausicherung nicht mitgeliefert wurde, können Sie diese bei Ihrem Händler bestellen. Die Länge des Schlauchs zwischen der Rückstausicherung und dem Hochdruckreiniger muss mindestens 12 Meter betragen (und einen Durchmesser von mindestens 3/4" haben), um mögliche Druckspitzen auszugleichen. Der Saugbetrieb (z. B. aus einem Regenwasserbehälter) erfolgt ohne Rückstausicherung. Fragen Sie Ihren Händler nach Empfehlungen für den Saugsatz. Sobald das Wasser das Dosierventil durchflossen hat, ist es kein Trinkwasser mehr.

Betrieb

Während des Betriebs alle Abdeckungen und Türen der Maschine geschlossen halten.

VORSICHT!

Ungeeignete Verlängerungsleitungen können gefährlich sein. Kabeltrommeln immer ganz abwickeln, um Brandgefahr durch Überhitzung zu vermeiden.

Stecker und Kupplungen von Verlängerungsleitungen müssen wasserdicht sein.



Bei Verwendung einer Verlängerungsleitung auf die Mindestquerschnitte der Leitung achten:

Leitungslänge m	Querschnitt	
	<16 A	<25 A
bis 20 m	ø1.5mm ²	ø2.5mm ²
20 bis 50 m	ø2.5mm ²	ø4.0mm ²

Netzanschlussleitung nicht beschädigen (z. B. durch Überfahren, Zerren, Quetschen).

Netzanschlussleitung nur direkt am Stecker ausziehen (nicht durch Ziehen, Zerren an der Anschlussleitung).

VORSICHT!

Ungeeignete Brennstoffe (z.B. Benzin) dürfen nicht verwendet werden, da sie eine Gefahr darstellen können.

Das Gerät an Tankstellen oder anderen Gefahrenbereichen wegen der möglichen vom Brenner ausgehenden Explosionsgefahr nur außerhalb der festgelegten Gefahrenbereiche einsetzen (In Deutschland: TRbF -Technische Richtlinien für brennbare Flüssigkeiten beachten).

Beim Aufstellen in Räumen sind für die Abgasführung ins Freie die örtlichen Bauvorschriften zu beachten. Für ausreichende Frischluft-Zufuhr sorgen.

Bei Anschluss des Gerätes an eine Kaminanlage die Landesbauordnung beachten. Vorschläge über Anschluss-Systeme stellen wir gerne zur Verfügung.

VORSICHT!

Die Abgasöffnung nicht berühren und nicht abdecken. Verletzungs- und Brandgefahr.

VORSICHT!

Vorsicht wenn in der Phase des Abdampfens heißes Wasser und Dampf mit bis zu 150°C austritt.



¹⁾ Sonderzubehör / Modellvarianten
Übersetzung der Originalanleitung

DE

VORSICHT!

Die Abgasöffnung nicht berühren und nicht abdecken. Verletzungs- und Brandgefahr.

Den Kamin nicht berühren, abdecken oder Schlauch bzw. Schnur über ihn legen. Gefahr für Personen, Risiko von Überhitzung und Feuer.

Elektrik**VORSICHT!**

Elektrogeräte niemals mit Wasser abspritzen: Gefahr für Personen, Kurzschlussgefahr.

Das Gerät darf nur an einer vorschriftsmäßigen Installation angeschlossen werden.

Einschaltvorgänge erzeugen kurzzeitige Spannungsabsenkungen.

Bei Netzimpedanzen (Hausanschluss) kleiner als $0,15\Omega$ sind keine Störungen zu erwarten. Im Zweifel kontaktieren Sie Ihr Stromversorgungsunternehmen.

Wartung und Reparatur**Warnung**

Vor dem Säubern des Gerätes, Wartungsarbeiten, dem Austausch von Teilen oder dem Umrüsten des Gerätes auf andere Funktionen den Reiniger immer von seiner Stromquelle trennen.

Nur Wartungsarbeiten ausführen, die in der Betriebsanleitung beschrieben sind. Ausschließlich Original-Ersatzteile verwenden. Keine technischen Änderungen am Hochdruckreiniger vornehmen.

VORSICHT!

Hochdruckschläuche, Fittings und Kupplungen sind wichtig für die Sicherheit des

Gerätes. Nur vom Hersteller zugelassene Hochdruckteile verwenden!

Die Netzanschlussleitung darf nicht von der vom Hersteller angegebenen Ausführung abweichen und nur von einer Elektrofachkraft gewechselt werden. Für weitergehende Wartungs- bzw. Reparaturarbeiten wenden Sie sich bitte an den Nilfisk-Alto-Service oder eine autorisierte Fachwerkstätte!

Prüfung

Der Hochdruckreiniger entspricht den deutschen »Richtlinien für Flüssigkeitsstrahler«. Der Hochdruckreiniger ist nach der »UVV-Arbeiten mit Flüssigkeitsstrahlern (BGV D15)« bei Bedarf, jedoch mindestens alle 12 Monate durch Sachkundige auf Betriebssicherheit zu prüfen.

An elektrischen Geräten muss nach jeder Instandsetzung oder Änderung der Schutzleiterwiderstand, der Isolationswiderstand und der Ableitstrom gemessen werden. Außerdem ist eine Sichtprüfung der Anschlussleitung, eine Spannungs- und Strommessung und eine Funktionsprüfung durchzuführen. Als Sachkundige stehen Ihnen unsere Kundendienst-Techniker zur Verfügung.

Die vollständigen UVV 'Arbeiten mit Flüssigkeitsstrahlern' sind zu beziehen beim Carl Heymanns-Verlag KG, Luxemburger Straße 449, 50939 Köln oder bei der zuständigen Berufsgenossenschaft.

Die druckführenden Teile dieses Hochdruckreinigers sind gemäß §9 der Druckbehälterverordnung ordnungsgemäß hergestellt und mit Erfolg einer Druckprüfung unterzogen.

Überbrückungsventil

Der Pumpendruck wird mittels eines "Überbrückungsventils" reduziert, indem bei

niedrigem Druck Wasser auf die Zuflusseite der Pumpe zurück geführt wird. Die Einstellung, bei der dies geschieht, ist ab Werk voreingestellt und gesiegelt und darf nicht verändert werden.

Warnung

- Das Einatmen von Aerosolen kann gesundheitsgefährdend sein.
- Gegebenenfalls eine Vorrichtung verwenden, um die Erzeugung von Aerosolen zu vermeiden oder zu verringern, z. B. eine Abdeckung der Düse.
- Zum Schutz gegen Aerosole eine Atemmaske der Klasse FFP 2 oder höher verwenden.

2 Beschreibung

2.1 Verwendungszweck

Dieser Hochdruckreiniger wurde für eine professionelle Verwendung entworfen. Er kann zum Reinigen von landwirtschaftlichen Maschinen, Konstruktionsmaschinen, Ställen, Fahrzeugen, rostigen Flächen und Ähnlichem verwendet werden.

Das Gerät ist nicht für die Reinigung von Flächen, die mit Lebensmitteln in Kontakt kommen, zugelassen.

In Kapitel 5 wird die Verwendung des Hochdruckreinigers für unterschiedliche Aufgaben beschrieben.

Verwenden Sie das Gerät nur gemäß den in dieser Anleitung enthaltenen Anweisungen. Jegliche anderweitige Verwendung kann das Gerät oder die zu reinigende Oberfläche beschädigen und zu schweren Verletzungen führen.

2.2 Bedienelemente



Siehe vorne Seite 2 dieser Betriebsanleitung.

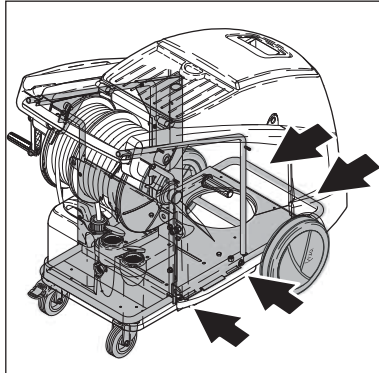
- | | | |
|--|---|--|
| 1 Spritzpistole | 8 Verriegelung der Abdeckung | 19 Reinigungsmittel-Dosierung |
| 2 Sprührohrablage | 9 Türverriegelung | 20 Manometer |
| 3 Bedienfeld | 10 Kurbel für Schlauchtrommel (Neptune..X2) | 21 Bereitschaftsanzeige |
| 4 Kurbel für Schlauchtrommel (Neptune..X) Kabeltrommel (Neptune..X2) | 11 Hochdruck-Schlauchanschluss bei Maschinen ohne Schlauchtrommel | 22 Lenkrolle mit Bremse |
| 5 Füllstandsanzeige Brennstofftank | 12 Hauptschalter Kaltwasser/Heißwasser | 23 Wasseranschluss |
| 6 Einfüllstutzen für Brennstoff | 13 Display (Temperatur/Codes) | 24 Einfüllstutzen für Frostschutzmittel |
| 7 Befestigung für Kranaufhängung ¹⁾ | 14 Temperaturregler | 25 Einfüllstutzen für Nilfisk-Alto AntiStone |
| | 15 Brennstoff nachfüllen | 26 Behälter für Reinigungsmittel B ¹⁾ |
| | 16 Nilfisk-Alto AntiStone nachfüllen | 27 Schlauchtrommel (Neptune..X) |
| | 17 Wartung durch Nilfisk-Alto-Service fällig | 28 Kabeltrommel (Neptune..X2) |
| | 18 Pumpenöl nachfüllen | 29 Einfüllstutzen für Reinigungsmittel A |
| | | 30 Griff zum Öffnen der Abdeckung |

¹⁾ Sonderzubehör / Modellvarianten
Übersetzung der Originalanleitung



3 Vor der Inbetriebnahme

3.1 Transport/Aufstellung



1. Die sicherste Art und Weise, die Maschine zu heben ist die Verwendung eines Gabelstaplers. Die Pfeile kennzeichnen die günstigsten Einfahrpunkte für die Gabel.
2. Es ist auch möglich, die Ma-

schine von Hand von der Palette zu heben. Aufgrund des Gewichts sollte diese Arbeit von mindestens drei Personen durchgeführt werden.

ACHTUNG! Die Maschine nicht an den Kunststofftanks anheben, da sich diese vom Rahmen lösen können.

Die besten Haltepunkte sind
 - am Handgriff
 - am Rahmen zwischen den Fronträdern und den Lenkrollen.

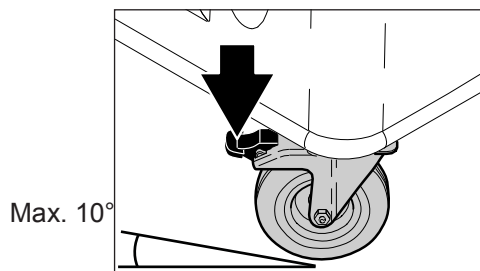
Jeder Ölbrenner benötigt für den störungsfreien Betrieb die exakt abgestimmte Mischung von Verbrennungsluft und Brennstoff. Luftdruck und Sauerstoffgehalt

sind abhängig vom Einsatzort und je nach Höhenlage unterschiedlich. Dies ist unabhängig vom verwendeten Brennstoff.

Der Hochdruckreiniger wurde im Werk sorgfältig getestet und eingestellt um die größtmögliche Leistung zu erzielen. Das Werk liegt ca. 120 m (390 ft) über dem Meeresspiegel und die Einstellung des Ölbrenners ist optimal für diese Höhenlage.

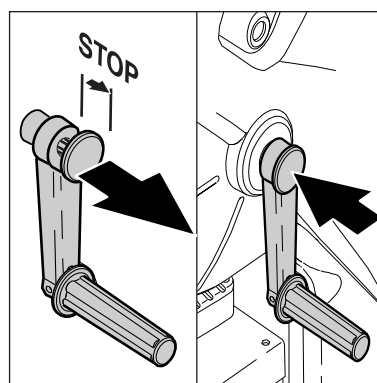
Wenn der Einsatzort des Gerätes mehr als 1200 m (3900 ft) über dem Meeresspiegel liegt, muss der Ölbrenner für einwandfreien Betrieb und Wirtschaftlichkeit darauf abgestimmt werden. Wenden Sie sich dazu bitte an Ihren Händler oder den Nilfisk-Alto-Service.

3.2 Bremse einlegen



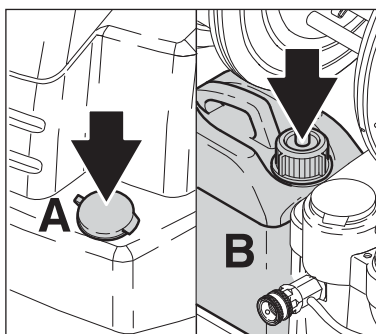
1. Vor der ersten Inbetriebnahme das Gerät sorgfältig auf Mängel oder Schäden überprüfen und festgestellte Schäden sofort an Ihren Nilfisk-Alto-Händler melden.
2. Gerät nur in einwandfreiem Zustand in Betrieb nehmen.
3. Bremse einlegen.
4. Der Aufstellungsort des Hochdruckreinigers darf in keine Richtung eine Neigung von über 10° aufweisen.

3.3 Kurbel für Schlauchtrommel und Kabeltrommel montieren



1. Rastkappe der Kurbel in Pfeilrichtung ziehen.
2. Rastnasen der Kurbel an den Aussparungen in der Achse der Schlauch-/Kabeltrommel ausrichten.
3. Kurbel auf die Achse stecken.
4. Kurbel durch Drücken der Rastkappe arretieren.

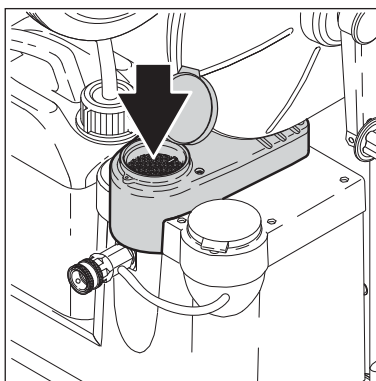
3.4 Reinigungsmitteltanks füllen



1. Reinigungsmitteltanks (A) und (B) mit Nilfisk-Alto-Reinigungsmittel füllen. Füllmenge siehe Kapitel 9.4 Technische Daten.

DE

3.5 Vorratsbehälter für Nilfisk-Alto AntiStone füllen



1. Zum Füllen die beigelegte Flasche benutzen.

Das Kalkschutzkonzentrat »Nilfisk-Alto Anti-Stone« verhindert ein Anlagern der Härtebildner und wirkt gleichzeitig als Korrosionsschutz.

Verwenden Sie aus Gründen der Verträglichkeit nur das geprüfte »Nilfisk-Alto Anti-Stone«. Bestellen Sie rechtzeitig den Vorratspack (Bestell-Nr. 8466, 6 x 1 l).

3.6 Antiscale

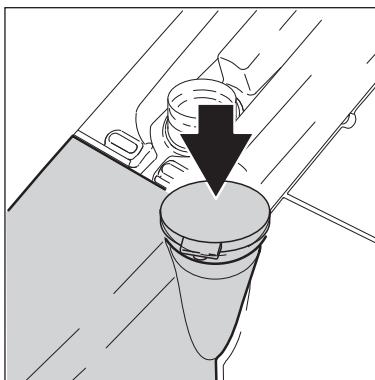
Das Nilfisk Alto Antiscale Dosiersystem ist werksseitig eingestellt. Um die Wasserhärte einzustellen, empfehlen wir, die Härte des verwendeten Wasser entsprechend zu messen.

Die Tabelle benutzen, um die richtige Dosierung von No Scale/ AntiStone und Wasser herauszufinden und setzen Sie die Mischung dem Tank zu.

Durchfluss l/h	Pumpengröße ml/h	°dH	°f	°e	Dosierung
900	35	0-12	0-21,5	0 - 15	1:1 = 17ml/h
900	35	12-30	21,5 - 53,7	15 - 37,5	Pure = 35ml/h
1000	35	0-12	0-21,5	0 - 15	1:1 = 17ml/h
1000	35	12-30	21,5 - 53,7	15 - 37,5	Pure = 35ml/h

DE

3.7 Brennstofftank füllen

**HINWEIS!**

Der Brennstoff muss frei von Verunreinigungen sein.
– Füllmenge siehe 9.4 Technische Daten.

**HINWEIS!**

Bei Temperaturen unter 8°C beginnt das Heizöl zu stocken (Paraffinausscheidung). Dadurch kann es zu Startschwierigkeiten des Brenners kommen. Deshalb vor der Winterperiode

Bei kaltem Gerät:

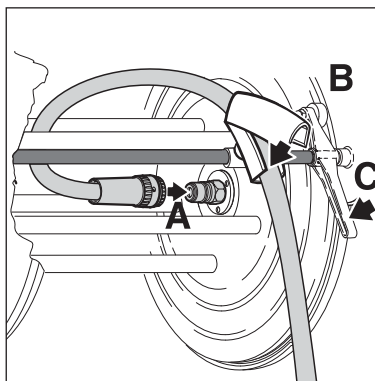
1. Füllen Sie den Tank von einem sauberen Behälter mit frischem Kraftstoff, Heizöl, DIN 51603-1 (ohne Bio-Diesel) oder Diesel EN 590 (Diesel mit einem Bio-Diesel-Gehalt von bis zu 7%). Diesel nach EN 590 (bis zu 7% Bio-Diesel) kann mit den folgenden Einschränkungen verwendet werden:

- Die maximale Lagerzeit im Dieseltank des Hochdruckreinigers: 1 Monat.
- Diesel extern für mehr als 6 Monate gelagert, nicht in Nilfisk-ALTO Hochdruckreiniger füllen.
- Es empfiehlt sich nicht, Diesel EN 590 für Hochdruckreiniger bei einer Umgebungstemperatur unter 0 ° C zu verwenden.
- Diesel EN 590 aus einem offenen Behälter nicht verwenden.

dem Heizöl Stockpunkt- und Fließverbesserer (im Heizöl-Fachhandel erhältlich) beimischen oder 'Winter-Dieselöl' verwenden.

3.8 Hochdruckschlauch anschließen

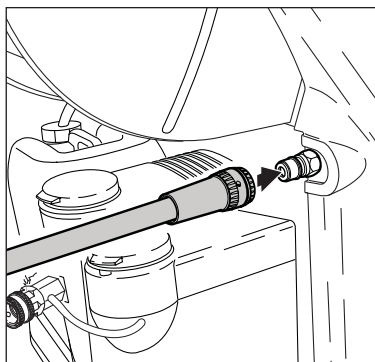
3.8.1 Geräte mit Schlauchtrommel



1. Anschlusskupplung (A) des Hochdruckschlauchs auf den Nippel in der Achsenmitte stecken.
2. Schlauch in Schlauchführung (B) einlegen und Oberschale aufclipsen.
3. Bremse (C) an der Schlauchtrommel lösen und Hochdruckschlauch aufwickeln.

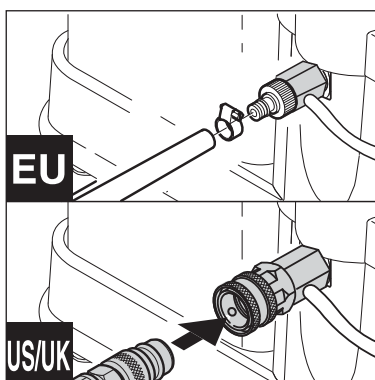
DE

3.8.2 Geräte ohne Schlauchtrommel



1. Hochdruckschlauch mit Schnellkupplung am Hochdruckanschluss des Gerätes anschließen.

3.9 Wasserschlauch anschließen



1. Beigelegte Schlauchtülle an den Wasserschlauch montieren.
2. Den Wasserschlauch vor dem Anschluss an das Gerät kurz mit Wasser spülen, damit Sand und andere Schmutzteilchen nicht in das Gerät gelangen können.
3. Wasserschlauch mit Schnellkupplung am Wasseranschluss anschließen.
4. Wasserhahn öffnen.



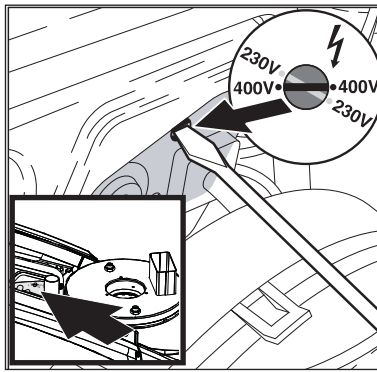
HINWEIS!

Benötigte Wassermenge und Wasserdruck siehe Kapitel 9.4. Technische Daten.
Bei schlechter Wasserqualität (Schwemmsand etc.) ein Wasserfeinfilter im Wasserzulauf zu montieren.

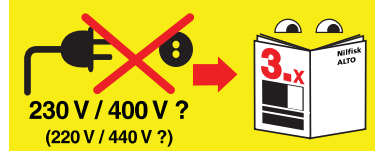
Zum Anschluss des Gerätes einen gewebeverstärkten Wasserschlauch mit einer Nennweite von mindestens **3/4" (19 mm)** verwenden.

DE

3.10 Elektrischer Anschluss



ACHTUNG!



Bei Geräten mit **Spannungsumschaltung** unbedingt darauf achten, dass die korrekte Netzspannung am Gerät eingestellt ist, bevor der Netzstecker in die Steckdose gesteckt wird. Andernfalls können die elektrischen Bauteile des Gerätes zerstört werden.

VORSICHT!

Bei Geräten, die mit Kabeltrommel ausgerüstet sind:

1. Bremse der Kabeltrommel lösen
2. Anschlussleitung ganz abwickeln

VORSICHT!

Das Gerät nur an eine vorschriftsmäßige elektrische Installation anschließen.

1. Sicherheitshinweise in Kapitel 1 beachten.
2. Gerätestecker in Steckdose stecken.

3.11 Frostschutzmittel auf fangen

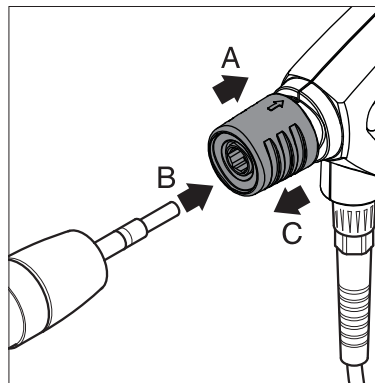
Das Leitungssystem des Gerätes ist ab Werk mit Frostschutzmittel gefüllt. Die zuerst austretende

Flüssigkeit (ca. 5 l) zur Wiederverwendung in einem Gefäß auffangen.

4 Bedienung / Betrieb

4.1 Anschlüsse

4.1.1 Sprührohr an Spritzpistole anschließen



1. Den blauen Schnellkuppelgriff (A) der Spritzpistole nach hinten ziehen.
2. Den Nippel des Sprührohrs (B) in die Schnellkupplung stecken und diese loslassen.
3. Das Sprührohr (oder den Aufsatz) nach vorne ziehen um sicherzustellen, dass es fest mit der Spritzpistole verbunden ist.

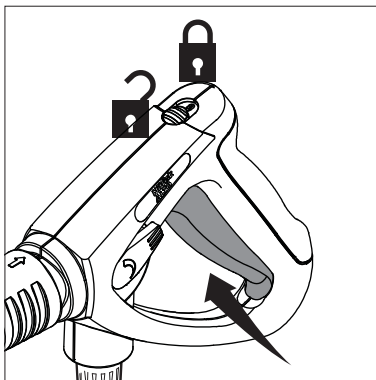
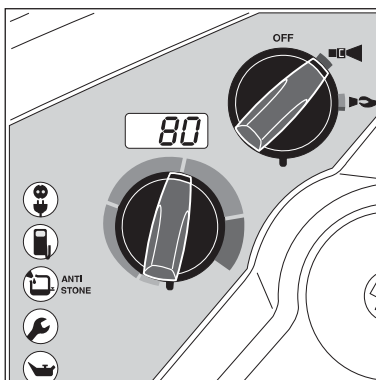


HINWEIS!

Den Nippel immer von eventuellen Schmutzteilchen säubern, bevor das Sprührohr mit der Spritzpistole verbunden wird.


4.2 Gerät einschalten

4.2.1 Kaltwasserbetrieb / Heißwasserbetrieb (bis 100 °C)





HINWEIS!

20 Sekunden nach dem Schließen der Spritzpistole schaltet das Gerät automatisch ab. Das

1. Hauptschalter in Stellung  (Kaltwasser) bringen.



Die Steuerelektronik führt einen Selbsttest durch. Im Display wird für ca. 1 Sekunde „---“ angezeigt. Der Motor startet.  leuchtet.

2. Hauptschalter in Stellung  (Heißwasser) bringen.

3. Temperatur wählen.

4. Spritzpistole entriegeln und betätigen.

5. Der Brenner schaltet ein.

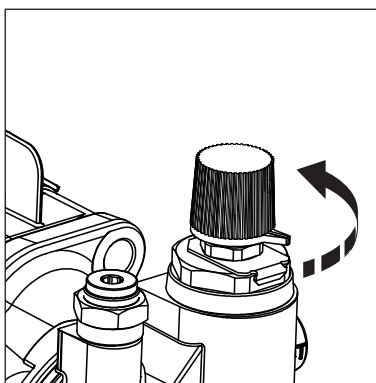
6. Sicherungsriegel auch bei kurzzeitigen Arbeitsunterbrechungen einlegen.


Gerät kann durch Betätigen der Spritzpistole erneut in Betrieb gesetzt werden.

4.2.2 Dampfbetrieb (über 100°C)



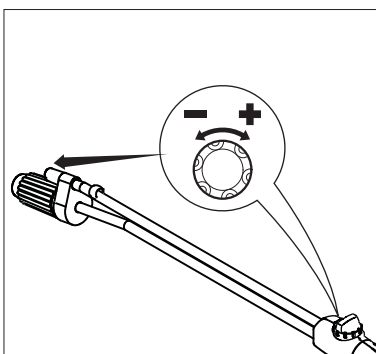
Achten Sie beim Dampfbetrieb auf Austritt von Wasser und Dampf mit einer Temperatur von bis zu 150 °C.



1. Haube öffnen (und tür, wenn gewünscht).
2. Drehknopf am Regelsicherheitsblock entgegen dem Uhrzeigersinn bis zum Anschlag drehen.
3. Hauptschalter in Stellung  bringen.
4. Temperatur wählen (über 100°C).

Für spezielle Anwendungen Strahlrohr mit Dampfdüse verwenden (Sonderzubehör).

4.3 Druckregulierung mit der Tornado-Lanze



1. Drehknopf an der Spritzeinrichtung drehen:

– **Hochdruck** = im Uhrzeigersinn (+)

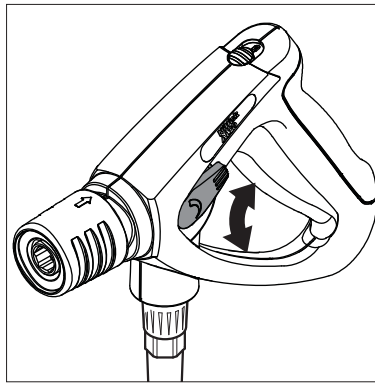
– **Niederdruck** = gegen den Uhrzeigersinn (–)

DE

4.4 Druckregulierung mit der Variopress-Spritzeinrichtung¹⁾




Ziehen Sie aus Sicherheitsgründen während des Betriebs nicht am Griff der Spritzpistole und arretieren Sie diesen nicht in geöffneter Position. Der Griff muss schließen können, wenn er losgelassen wird, und somit die Wasserzufuhr unterbrechen.

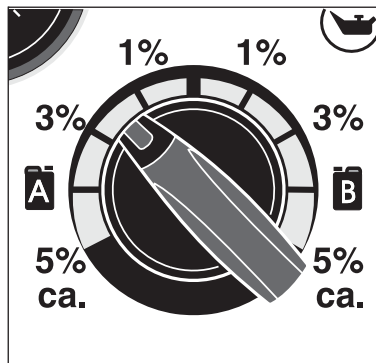
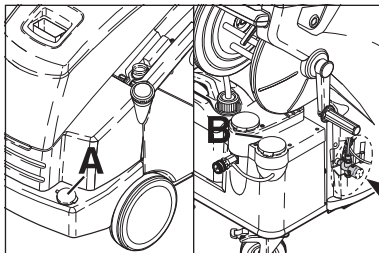


1. Drehgriff an der Spritzeinrichtung drehen:

Wassermenge

(-) min.  (+) max.

4.5 Verwendung von Reinigungsmitteln



1. Gewünschte Konzentration des Reinigungsmittels (A) oder (B) am Dosierventil einstellen.
2. Das zu reinigende Objekt einsprühen.
3. Je nach Verschmutzungsgrad einwirken lassen. Anschließend mit Hochdruckstrahl klarspülen.

Die Prozentangaben in der Abbildung sind nur ungefähre Angaben.

Für spezielle Anwendungen (z.B. Desinfektion) ist die angesaugte Reinigungsmittelmenge durch auslitern zu ermitteln. Wasserdurchsatz des Gerätes siehe Kapitel 9.4 Technische Daten.

Wenn Sie Reinigungsmittel zusammen mit dem Dampfreiniger einsetzen, verringert sich deren Konzentration.

ACHTUNG!

Reinigungsmittel dürfen nicht antrocknen. Die zu reinigende Oberfläche könnte sonst beschädigt werden!

5 Anwendungsgebiete und Arbeitsmethoden

5.1 Arbeitstechniken

Wirkungsvolle Hochdruckreinigung wird erreicht durch Beachtung einiger weniger Richtlinien, kombiniert mit Ihren eigenen Erfahrungen in speziellen Bereichen. Zubehör und Reinigungsmittel können, wenn sie korrekt eingesetzt werden, die Reinigungswirkung verstärken. Hier finden sie einige grundsätzliche Hinweise.

5.1.1 Einweichen

Verkrustete und dicke Schichten von Schmutz können gelöst oder aufgeweicht werden, wenn diese eine zeitlang eingeweicht werden. Eine ideale Methode insbesondere in der Landwirtschaft – zum Beispiel in Schweineställen. Die beste Wirkung wird erreicht durch Einsatz von Schaum- und alkalischen Reinigern. Oberfläche mit Reinigungsmittellösung einsprühen und 30 Minuten einwirken lassen. Danach kann wesentlich schneller mit dem Hochdruckstrahl gereinigt werden.

5.1.2 Reinigungsmittel und Schaum aufbringen

Reinigungsmittel und Schaum sollten auf die trockene Oberfläche aufgesprüht werden damit das Reinigungsmittel ohne weitere Verdünnung mit dem Schmutz in Kontakt kommt. An senkrechten Flächen von unten nach oben arbeiten, um Schlieren zu vermeiden, wenn die Reinigungsmittellösung abläuft. Einige Minuten einwirken lassen bevor mit dem Hochdruckstrahl gereinigt wird. Reinigungsmittel nicht antrocknen lassen.



5.1.3 Temperatur

Die Reinigungswirkung wird bei höheren Temperaturen verstärkt. Insbesondere Fette und Öle können leichter und schneller gelöst werden. Proteine können bei Temperaturen um 60°C am besten gelöst werden, Öle und Fette bei 70°C bis 90°C.

5.1.4 Mechanische Einwirkung

Um starke Schmutzschichten aufzulösen, wird zusätzliche mechanische Einwirkung notwendig. Spezielle Sprührohre und (rotierende) Waschbürsten bieten den besten Effekt um die Schmutzschicht zu lösen.

5.1.5 Große Wasserleistung und hoher Druck

Hoher Druck ist nicht immer die beste Lösung und zu hoher Druck kann Oberflächen beschädigen. Die Reinigungswirkung hängt ebenso von der Wasserleistung ab. Ein Druck von 100 bar ist für die Fahrzeugreinigung ausreichend (in Verbindung mit warmem Wasser). Größere Wasserleistung ermöglicht das Spülen und den Transport des gelösten Schmutzes.

5.2 Typische Anwendungen

5.2.1 Landwirtschaft

Anwendung	Zubehör	Methode
Ställe Schweinepferch Reinigung von Wänden, Böden, Einrichtung Desinfektion	Schauminjektor Schaumlanze Powerspeed Floor Cleaner Reinigungsmittel Universal Alkafoam Desinfektion DES 3000	<ol style="list-style-type: none"> 1. Einweichen – Schaum auf alle Oberflächen aufbringen (von unten nach oben) und 30 Minuten einwirken lassen. 2. Schmutz mit Hochdruck und ggf. entsprechendem Zubehör entfernen. An senkrechten Flächen wieder von unten nach oben arbeiten. 3. Zum Transport von großen Schmutzmengen auf größtmöglichen Wasserdurchsatz einstellen 4. Um die Hygiene sicherzustellen, nur empfohlene Desinfektionsmittel benutzen. Desinfektionsmittel nur nach vollständiger Entfernung des Schmutzes auftragen.
Fuhrpark Traktor, Pflug etc.	Standard Lanze Reinigungsmittel-injektor Powerspeed Lanze Gebogene Lanze und Unterbodenwäscher Bürsten	<ol style="list-style-type: none"> 1. Reinigungsmittel auf die Oberfläche aufbringen um den Schmutz zu lösen. Von unten nach oben arbeiten. 2. Mit dem Hochdruckstrahl abspülen. Wieder von unten nach oben arbeiten. Benutzen Sie Zubehör um an schwer zugänglichen Stellen zu reinigen. 3. Reinigen sie empfindliche Teile wie Motoren und Gummi mit niedrigerem Druck um Beschädigungen zu vermeiden.



5.2.2 Fahrzeuge

Anwendung	Zubehör	Methode
Fahrzeugoberflächen	Standard Lanze Reinigungsmittel-injektor Gebogene Lanze und Unterbodenwäscher Bürsten. Reinigungsmittel Aktive Shampoo Aktive Foam Sapphire Super Plus Aktive Wax Allosil RimTop	<ol style="list-style-type: none"> 1. Reinigungsmittel auf die Oberfläche aufbringen um den Schmutz zu lösen. Von unten nach oben arbeiten. Um Insektenreste zu entfernen mit z.B. Allosil vorsprühen, dann mit Niederdruck spülen und das ganze Fahrzeug unter Zugabe von Reinigungsmittel reinigen. Reinigungsmittel für ca. 5 Minuten einwirken lassen. Metallische Oberflächen können mit RimTop gereinigt werden. 2. Mit dem Hochdruckstrahl abspülen. Wieder von unten nach oben arbeiten. Benutzen Sie Zubehör um an schwer zugänglichen Stellen zu reinigen. Benutzen Sie Bürsten. Kurze Sprührohre sind für die Reinigung von Motoren und Radkästen. Gebogene Sprührohre oder Unterbodenwäscher verwenden. 3. Reinigen sie empfindliche Teile wie Motoren und Gummi mit niedrigerem Druck um Beschädigungen zu vermeiden. 4. Bringen Sie mit dem Hochdruckreiniger Flüssigwachs auf, um die Wiederanschmutzung zu verringern.

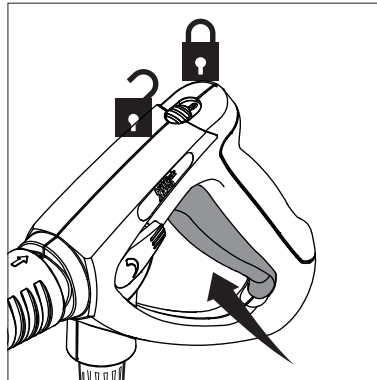
5.2.3 Bau und Industrie

Anwendung	Zubehör	Methode
Oberflächen Metallische Gegenstände	Schauminjektor Standard Lanze Gebogene Lanze Tankreinigungskopf Reinigungsmittel Intensive J25 Multi Combi Aktive Alkafoam Desinfektion DES 3000	<ol style="list-style-type: none"> 1. Eine dicke Schaumschicht auf die trockene Oberfläche aufbringen. An senkrechten Flächen von unten nach oben arbeiten. Schaum für ca. 30 Minuten einwirken lassen für optimalen Effekt. 2. Mit dem Hochdruckstrahl abspülen. Benutzen Sie entsprechendes Zubehör. Hohen Druck verwenden um den Schmutz zu lösen. Niederen Druck und hohe Wassermenge verwenden um den Schmutz abzutransportieren. 3. Desinfektionsmittel nur nach vollständiger Entfernung des Schmutzes auftragen. <p>Starke Verschmutzungen, z.B. in Schlachthöfen, können mit großer Wassermenge abtransportiert werden.</p> <p>Tankreinigungsköpfe dienen zur Reinigung von Fässern, Bottichen, Misch tanks usw. Tankreinigungsköpfe sind hydraulisch oder elektrisch angetrieben und ermöglichen eine automatische Reinigung ohne ständige Beobachtung.</p>
Verrostete, beschädigte Oberflächen vor der Behandlung	Nassstrahleinrichtung	<ol style="list-style-type: none"> 1. Naßstrahleinrichtung mit dem Hochdruckreiniger verbinden und Saugschlauch in den Sandbehälter stecken. 2. Während der Arbeit Schutzbrille und -kleidung tragen. 3. Mit dem Sand/Wasser-Gemisch kann Rost und Lack entfernt werden. 4. Nach dem Sandstrahlen Oberflächen versiegeln gegen Rost (Metall) oder Fäulnis (Holz).

Dies sind nur einige Anwendungsbeispiele. Jede Reinigungsaufgabe ist unterschiedlich. Bitte setzen Sie sich bezüglich der besten Lösung für Ihre Reinigungsaufgabe mit Ihrem Nilfisk-Alto Händler in Verbindung.

DE 6 Nach der Arbeit

6.1 Gerät ausschalten



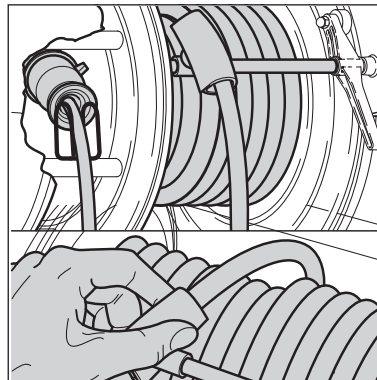
1. Hauptschalter ausschalten, Schalter auf Stellung "OFF".
2. Wasserhahn schließen.
3. Spritzpistole betätigen, bis das Gerät drucklos ist.
4. Sicherungsriegel an der Spritzpistole einlegen.

6.2 Versorgungsleitungen trennen

1. Wasserhahn schließen.
2. Gerät einschalten und Spritzpistole betätigen, bis der Wasserdruck abgebaut ist.
3. Sicherungsriegel an der Spritzpistole einlegen.

4. Gerät ausschalten.
5. Wasserschlauch vom Gerät trennen.
6. Gerätestecker aus der Steckdose ziehen.

6.3 Aufrollen von Anschlussleitung und Hochdruckschlauch und Verstauen von Zubehör



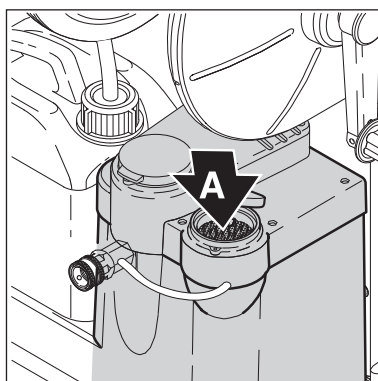
Stolpergefahr!

Um Unfällen vorzubeugen, sollten Anschlussleitung und Hochdruckschlauch immer sorgfältig aufgerollt werden.

Bei Maschinen mit Schlauchtrommel/Kabeltrommel:

1. Anschlussleitung wie in der Abbildung gezeigt aufrollen.
2. Hochdruckschlauch wie in der Abbildung gezeigt aufrollen.
3. Sprührohr und Zubehör in die Halterungen einlegen.

6.4 Aufbewahrung (frostsichere Lagerung)



Gerät in einem trockenen, frostsicheren Raum abstellen oder wie nachfolgend beschrieben frostsicher machen:

1. Wasserzulaufschlauch vom Gerät trennen.
2. Sprührohr abnehmen.
3. Gerät einschalten, Schalterstellung „■◀“.
4. Spritzpistole betätigen.
5. Frostschutzmittel (ca. 5 l) nach und nach in den Wasserkasten (A) einfüllen.
6. Während des Ansaugvorgangs Spritzpistole 2 bis 3 mal betätigen.

7. Das Gerät ist frostsicher, wenn Frostschutzmittellösung aus der Spritzpistole austritt.
8. Sicherungsriegel an der Spritzpistole einlegen.
9. Gerät ausschalten, Schalterstellung „OFF“.
10. Um jedes Risiko zu vermeiden, ist das Gerät vor der Wiederinbetriebnahme möglichst in einem beheizten Raum zwischenzulagern.
11. Bei der nächsten Inbetriebnahme die Frostschutzmittellösung zur Wiederverwendung auffangen.

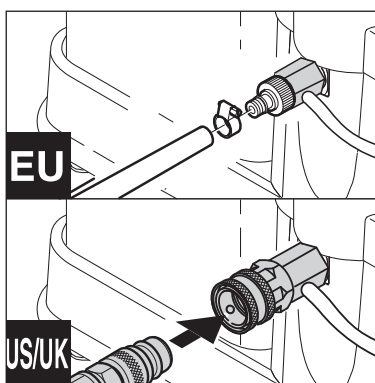
7 Wartung

7.1 Wartungsplan

	Wöchent lich	Nach den ersten 50 Betriebsstunden	Alle 6 Monate oder alle 500 Betriebsstunden	Bei Bedarf
7.2.1 Wasserfilter reinigen				●
7.2.2 Brennstoff-Filter reinigen				●
7.2.3 Pumpenölkontrolle	●			
7.2.4 Pumpenölwechsel		●	●	
7.2.5 Brennstofftank entleeren				●
7.2.6 Flammensensor				●

7.2 Wartungsarbeiten

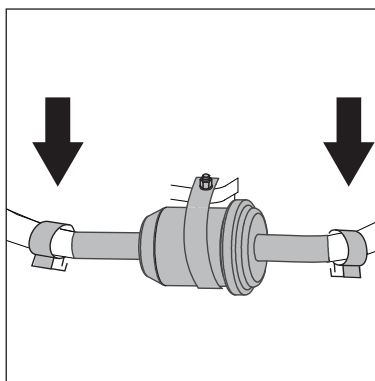
7.2.1 Wasserfilter reinigen



Im Wasserzulauf sind zwei Siebe montiert die größere Schmutzpartikel zurückhalten, damit diese nicht in die Hochdruckpumpe gelangen.

1. Kupplung abschrauben.
2. Filter mit einem Werkzeug herausnehmen und reinigen.

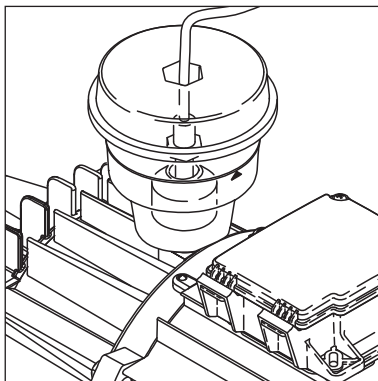
7.2.2 Wartung des Brennstoff-Filters



1. Filter reinigen/erneuern: Filterdeckel (1) abschrauben
2. Ölfilter (2) herausnehmen und reinigen/erneuern.
3. Reinigungsflüssigkeit / defekten Filter ordnungsgemäß entsorgen.

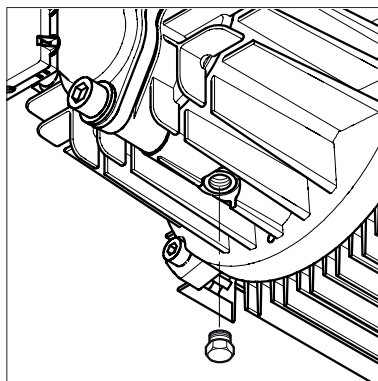
DE

7.2.3 Pumpenölkontrolle



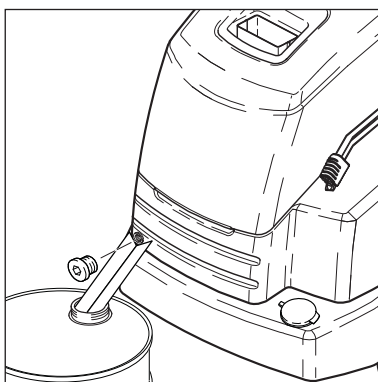
1. Farbton des Pumpenöls prüfen.
Bei grauem oder weißem Farbton des Pumpenöls Ölwechsel wie in Kapitel 7.2.4 beschrieben durchführen.
2. Falls erforderlich Pumpenöl bei kalter Maschine nachfüllen.
Ölsorte siehe Kapitel '9.4 Technische Daten'.

7.2.4 Pumpenölwechsel



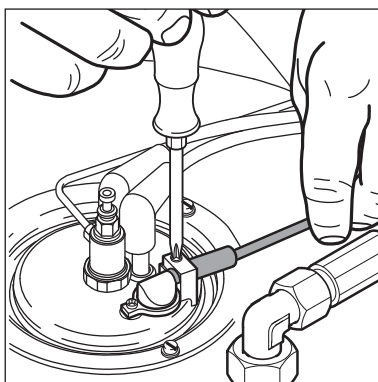
1. Ölablassschraube (A) an der Unterseite des Pumpengehäuses öffnen, das austretende Öl in einem geeigneten Behälter auffangen und bestimmungsgemäß entsorgen.
2. Dichtung überprüfen und Schraube wieder einsetzen.
3. Öl einfüllen und Öleinfüllstopfen schließen.
Ölsorte und Ölmenge siehe Kapitel '9.4 Techn. Daten'.

7.2.5 Brennstofftank entleeren



1. Behälter bereitstellen, der geeignet ist, die gesamte Menge des Tankinhalts aufzunehmen.
2. Ablaufrinne am Verschlussstopfen des Brennstofftanks in Position bringen.
3. Verschluss-Stopfen lösen und Tankinhalt in den bereitgestellten Behälter ablaufen lassen. Darauf achten, dass kein Brennstoff verschüttet wird.
4. Dichtung überprüfen und Verschluss-Stopfen wieder einsetzen.
5. Tank auf Dichtheit prüfen.

7.2.6 Flammensensor



1. Sensor herausnehmen und mit einem weichen Tuch reinigen.
2. Beim Einsetzen auf korrekten Sitz achten.









8 Behebung von Störungen





8.1 Anzeigen am Display

Anzeige am Display	Ursache	Behebung
FLF	> Flowsensor Fehler	Nilfisk-Alto Service verständigen Kaltwasserbetrieb möglich
FLO	> Wasserhahn geschossen oder Wasserzufluss zu gering > Reinigungsmitteltank leer > Wassermengen-Einstellung am Sicherheits-Schaltkasten zu niedrig > Gerät verkalkt	<ul style="list-style-type: none"> • Anforderungen siehe Kapitel 9.4 Technische Daten • Reinigungsmitteltank auffüllen oder Dosierventil in Stellung "OFF" bringen • Drehen Sie den Drehgriff am Sicherheits-Schaltkasten auf höheren Wasserdruck/Wassermenge Nilfisk-Alto Service verständigen
Fue	> Brennstoff minimum	• Brennstoff nachfüllen Kaltwasserbetrieb möglich
Hop	> Motor überhitzt	<ul style="list-style-type: none"> • Hauptschalter in Stellung "OFF" bringen, Gerät abkühlen lassen • Stecker direkt in Steckdose stecken (ohne Verlängerungsleitung) • evtl. Phasenausfall; elektrischen Anschluss überprüfen lassen
HOS	> Gerät überhitzt	Nilfisk-Alto Service verständigen
LEA	> Leckage oder unzulässiger Betriebszustand durch Kurzzeitbetrieb > Spritzpistole undicht > Hochdruckschlauch, Hochdruckverschraubung oder Rohrleitung undicht > Reinigungsmitteltank leer > Filter im Wasserzulauf verschmutzt > Hochdruckpumpe saugt Luft	<ul style="list-style-type: none"> • Nach dreimaligem Kurzzeitbetrieb schaltet das Gerät ab. Reset: Hauptschalter in Stellung "OFF" bringen, dann erneut starten. Spritzpistole länger als 3 Sekunden gedrückt halten. • Spritzpistole überprüfen • Verschraubungen nachziehen, Hochdruckschlauch oder Rohrleitung erneuern • Reinigungsmitteltank auffüllen oder Dosierventil in Stellung "OFF" bringen • Filter reinigen (siehe Kapitel 7.2.1) • Undichtigkeiten beseitigen
LHE	> Flammensensor verrußt > Fehler an Zünd- oder Brennstoffsystem	<ul style="list-style-type: none"> • Flammensensor herausnehmen und reinigen (siehe Kapitel 7.2.6) Nilfisk-Alto Service verständigen Kaltwasserbetrieb möglich
LHL	> Brennerstörung	Nilfisk-Alto Service verständigen Kaltwasserbetrieb möglich
POL	> Pumpenölstand zu gering	• Pumpenöl nachfüllen (siehe Kapitel 7.2.3)
SEC	> Temperatursensor defekt	Nilfisk-Alto Service verständigen Kaltwasserbetrieb möglich
SEO	> Temperatursensor defekt	Nilfisk-Alto Service verständigen Kaltwasserbetrieb möglich
UPC	> Microprozessor Fehler	Nilfisk-Alto Service verständigen

8.2 Anzeigen am Bedienfeld

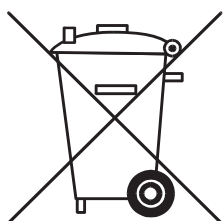
Anzeige am Bedienfeld	Ursache	Behebung
 blinkt	> siehe FLO	• siehe FLO
	> Brennstoff minimum	• Brennstoff nachfüllen Kaltwasserbetrieb möglich
 ANTI STONE	> Nilfisk-Alto AntiStone minimum	• Nilfisk-Alto AntiStone nachfüllen
 blinkt	> Service-Intervall: Service in 20 Stunden fällig	 Nilfisk-Alto Service verständigen
 leuchtet	> Service-Intervall abgelaufen	 Nilfisk-Alto Service verständigen
 leuchtet	> Pumpenöl minimum	• Pumpenöl nachfüllen

8.3 Weitere Störungen

Störung	Ursache	Behebung
 leuchtet nicht auf	> Netzstecker nicht eingesteckt	• Stecker in Steckdose stecken • Ausreichende Absicherung prüfen (siehe Kapitel 9.4 Technische Daten)
Druck zu niedrig	> Hochdruckdüse verschlissen > Druckeinstellung zu niedrig	• Hochdruckdüse erneuern • Drehen Sie den Drehgriff am Sicherheits-Schaltkasten in Uhrzeigerichtung (+)
Maschine läuft unruhig	> Hochdruckpumpe saugt Luft aus leerem Reinigungsmittelbehälter	• Reinigungsmittel-Dosierventil schließen. Sprührohr von Spritzpistole abnehmen. Spritzpistole betätigen und Maschine laufen lassen, bis die Luft aus dem System entwichen ist und die Pumpe wieder ruhig läuft.
Reinigungsmittel bleiben aus	> Reinigungsmittelbehälter leer > Reinigungsmittelbehälter verschlamm > Filter im Reinigungsmittelbehälter verschmutzt	• Reinigungsmittelbehälter auffüllen • Reinigungsmittelbehälter reinigen • Filter ausbauen und reinigen
Brenner rußt	> Brennstoff verunreinigt > Brenner verschmutzt oder nicht korrekt eingestellt	 Nilfisk-Alto Service verständigen

9 Sonstiges

9.1 Gerät der Wiederverwertung zuführen



Das ausgediente Gerät sofort unbrauchbar machen.

1. Netzstecker ziehen und Anschlussleitung durchtrennen.

Werfen Sie Elektrogeräte nicht in den Hausmüll!

Gemäß Europäischer Richtlinie 2002/96/EG über Elektro- und Elektronik-Altgeräte müssen verbrauchte Elektrogeräte getrennt gesammelt und einer umweltgerechten Wiederverwertung zugeführt werden.

Bei Fragen wenden Sie sich bitte an Ihre Gemeindeverwaltung oder Ihren nächsten Händler.

9.2 Garantie

Für Garantie und Gewährleistung gelten unsere allgemeinen Geschäftsbedingungen. Eigenmächtige Veränderungen am Gerät, der Einsatz falscher Zubehörteile und Reinigungsmittel sowie nicht bestimmungsgemäßer Gebrauch schließen eine Haftung des Herstellers für daraus resultierende Schäden aus.



9.3 EG-Konformitätserklärung

 EG Konformitätserklärung											
Produkt:	Hochdruckreiniger										
Typ:	NEPTUNE 5										
Das Design des Geräts entspricht den folgenden relevanten Vorschriften:	<table style="width: 100%; border: none;"> <tr> <td style="width: 80%;">EU-Maschinenrichtlinie</td> <td style="text-align: right;">2006/42/EG</td> </tr> <tr> <td>EU-Niederspannungsrichtlinie</td> <td style="text-align: right;">2006/95/EG</td> </tr> <tr> <td>EU-EMV-Richtlinie</td> <td style="text-align: right;">2004/108/EG</td> </tr> <tr> <td>EU-RoHS-Richtlinie</td> <td style="text-align: right;">2011/65/EU</td> </tr> <tr> <td>EU-Druckgeräterichtlinie</td> <td style="text-align: right;">97/23/EG</td> </tr> </table>	EU-Maschinenrichtlinie	2006/42/EG	EU-Niederspannungsrichtlinie	2006/95/EG	EU-EMV-Richtlinie	2004/108/EG	EU-RoHS-Richtlinie	2011/65/EU	EU-Druckgeräterichtlinie	97/23/EG
EU-Maschinenrichtlinie	2006/42/EG										
EU-Niederspannungsrichtlinie	2006/95/EG										
EU-EMV-Richtlinie	2004/108/EG										
EU-RoHS-Richtlinie	2011/65/EU										
EU-Druckgeräterichtlinie	97/23/EG										
Angewendete harmonisierte Normen:	EN ISO 12100-1, EN ISO 12100-2, EN 60335-2-79, EN 55014-1(2002), EN 55014-2(2001), EN 61000-3-2 (2006)										
Angewendete nationale Normen und technische Spezifikationen:	IEC 60335-2-79										
Name und Anschrift der Person, die bevollmächtigt ist, die technische Unterlagen zusammenzustellen:	Anton Sørensen General Manager, Technical Operations EAPC Nilfisk-Advance A/S Sognevej 25 DK-2605 Brøndby										
Identität und Unterschrift der Person, die bevollmächtigt ist, die Erklärung im Namen des Herstellers auszustellen:	 Anton Sørensen General Manager, Technical Operations EAPC Nilfisk-Advance A/S Sognevej 25 DK-2605 Brøndby										
Ort und Datum der Erklärung:	Hadsund, 15-11-2012										



9.4 Technische Daten

NEPTUNE 5											
			5-47 FA	5-47 FA	5-50 FA / 5-50 FAX	5-61 FA / 5-61 FAX	5-61 FA	5-61 FAX	5-61 FA	5-50 FAX	5-50 FA
Spannung 200 V / 3~ / 50 Hz			JP								
Spannung 200 V / 3~ / 60 Hz			JP								
Spannung 230 V / 1~/ 60 Hz										US	
Spannung 400 V / 3~ / 50 Hz					EU	EU / AU					
Spannung 230/400 V / 3~ / 50 Hz							NO	NO			NO / BE
Spannung 220/440 V / 3~ / 60 Hz									EXPT		
Sicherung		A	20	20	13	16	25 / 16	25 / 16	15 / 25	30	13/25
Nennleistung		kW	5.4	5.1	6 / 6.1	7.6 / 7.8	7.6 / 7.4	7.8 / 7.6	7.5 / 7	8	6 / 6.1
Leistungsaufnahme		A	18.7	16.6	12.2 / 12.3	15.4 / 15.8	25 / 15.6	25 / 15.8	12.3 / 21.3	28	12.2 / 21.2
Schutzart			IP X5								
Arbeitsdruck		bar (Mpa)	170(17)	170(17)	190(19)	210(21)	210(21)	210(21)	210(21)	145(15)	190(19)
Zulässiger Druck P _{max}		bar (Mpa)	250	250	250	250	250	250	250	220	250
Wasserdurchsatz (max.)		l/h	910	910	960	1110	1110	1110	1110	1040	960
Wasserdurchsatz Q _{IEC}		l/h	850	850	900	1050	1050	1050	1050	1020	900
Hochdruckdüse			0500	0500	0500	0550	0550	0550	0550	0450	0500
Temperatur t _{max} , Heißwasser		°C	90								
Temperatur t _{max} , Dampf		°C	150								
Max. Wassereinlasstemperatur		°C	40								
Max. Wassereinlassdruck		bar (Mpa)	10(1)								
Maße L x B x H		mm	1190 x 702 x 987								
Gewicht		kg	160	160	160 / 165	160 / 165	161	166	161	158	160 / 165
Berechneter Schalldruckpegel in 1 m Entfernung EN 60704-1 L _{PA} +/- K _{PA} *		dB(A)	76 +/- 1,5	76 +/- 1,5	77 +/- 1,5	78 +/- 1,5	78 +/- 1,5	78 +/- 1,5	78 +/- 1,5	80 +/- 1,5	77 +/- 1,5
Schalldruckpegel L _{WA} einsch. K _{WA} = 1,5 dB*		dB(A)	92	92	93	96	96	96	96	94	93
Vibrationen ISO 5349		m/s ²	< 2.5								
Rückstellkräfte		N	36	35	37/38	48	47	49	47	41	37/38
Heizleistung		kW	67	67	78	85	85	85	85	78	78
Kraftstofftank		l	35								
Reinigungstank A / B		l	15/10								
Ölmenge		l	0.75								
Öltyp			BP Energol GR-XP 220								

* Lärmpegel gemäß EN 60335-2-79 ZAA.2.7.

Nilfisk ALTO

works for you

HEAD QUARTER

DENMARK

Nilfisk-Advance A/S
Sognevej 25
DK-2605 Brøndby
Tel.: (+45) 4323 8100
www.nilfisk-advance.com

SALES COMPANIES

ARGENTINA

Nilfisk-Advance srl.
Herrera 1855, 6 floor, Of. A-604
ZC 1293 – Ciudad Autónoma
de Buenos Aires – Argentina
www.nilfisk-alto.com

AUSTRALIA

Nilfisk-ALTO
Unit 1, 13 Bessemer Street Blacktown
NSW 2148 Australia
www.nilfisk-alto.com.au

AUSTRIA

Nilfisk-ALTO
Geschäftsbereich der Nilfisk-Advance GmbH
Metzgerstraße 68
A-5101 Bergheim/Salzburg
www.nilfisk-alto.at

BELGIUM

Nilfisk-Advance NV/SA
Riverside Business Park
Boulevard Internationalelaan 55
Bâtiment C3/C4 Gebouw
Bruxelles 1070 Brussel
www.nilfisk.be

CHILE

Nilfisk-Advance S.A.
San Alfonso 1462, Santiago
www.nilfisk.com

CHINA

Nilfisk-Advance Cleaning Equipment
(Shanghai) Co Ltd.
No. 4189, Yindu Road
Xinzhuang Industrial Park
Shanghai 201108
www.nilfisk.cn

CZECH REPUBLIC

Nilfisk-Advance s.r.o.
Do Certous 1
VGP Park Horní Pocernice, Budova H2
CZ-190 00 Praha 9
www.nilfisk.cz

DENMARK

Nilfisk-ALTO Danmark
Industrivej 1
Hadsund, DK-9560
www.nilfisk-alto.dk

FINLAND

Nilfisk-Advance OY Ab
Koskelontie 23E
Espoo, FI-02920
www.nilfisk.fi

FRANCE

Nilfisk-Advance SAS
Division ALTO
BP 246
91944 Courtaboeuf Cedex
www.alto-fr.com

GERMANY

Nilfisk-ALTO
Geschäftsbereich der Nilfisk-Advance AG
Guido-Oberdorfer-Straße 10
89287 Bellenberg
www.nilfisk-alto.de

GREECE

Nilfisk-Advance A.E.
8, Thoukididou Str.
Argiroupoli, Athens, GR-164 52
www.nilfisk.gr

HOLLAND

Nilfisk-Advance B.V.
Versterkerstraat 5
1322 AN ALMERE
www.nilfisk.nl

HONG KONG

Nilfisk-Advance Ltd.
2001 HK Worsted Mills Ind'l Bldg.
31-39 Wo Tong Tsui St.
Hong Kong, Kwai Chung, N.T.
www.nilfisk.com

HUNGARY

Nilfisk-Advance Kereskedelmi Kft.
H-2310 Szigetszentmiklós-Lakihegy
II. Rákóczi Ferenc út 10.
www.nilfisk.hu

INDIA

Nilfisk-Advance India Limited
Pramukh Plaza, 'B' Wing, 4th floor, Unit No. 403
Cardinal Gracious Road, Chakala
Andheri (East), Mumbai 400 099
www.nilfisk.com

IRELAND

Nilfisk-Advance
1 Stokes Place
St. Stephen's Green
Dublin 2, Ireland
www.nilfisk-alto.ie

ITALY

Nilfisk-Advance S.p.A.
Strada Comunale Della Braglia, 18
Guardamiglio, Lombardia, I-26862
www.nilfisk.it

JAPAN

Nilfisk-Advance Inc.
1-6-6 Kita-Shinyokohama
Kouhoku-Ku
Yokohama 223-0059
www.nilfisk-advance.co.jp

KOREA

Nilfisk-Advance Korea
471-4, Kumwon B/D 2F,
Gunja-Dong, Gwangjin-Gu, Seoul
www.nilfisk-advance.kr

MALAYSIA

Nilfisk-Advance Sdn Bhd
SD 33, Jalan KIP 10
Taman Perindustrian KIP
Sri Damansara
52200 Kuala Lumpur
Malaysia
www.nilfisk.com

MEXICO

Nilfisk Advance de Mexico S. de R.L. de C.V.
Agustin M. Chavez 1, PB-004
Col. Centro Ciudad Santa Fe
C.P. 01210 México, D.F.
www.nilfisk-advance.com.mx

NEW ZEALAND

Nilfisk-Advance NZ Ltd
Danish House
6 Rockridge Avenue
Penrose Auckland NZ 1135
www.nilfisk.com.au

NORWAY

Nilfisk-Advance AS
Bjørnerudvejen 24
Oslo, N-1266
www.nilfisk-alto.no

POLAND

Nilfisk-Advance Sp. z o.o.
ul. 3-go Maja 8, Bud. B4
Pruszków, PL-05-800
www.nilfisk-alto.pl

PORTUGAL

Nilfisk-Advance, Lda.
Sintra Business Park
Zona Industrial Da Abrunheira
Edificio 1, 1o A
Sintra, P-2710-089
www.nilfisk.pt

RUSSIA

Nilfisk-Advance LLC
Vyatskaya str. 27, bld. 7, 1st floor
Moscow, 127015
www.nilfisk.ru

SOUTH AFRICA

WAP South Africa (Pty) Ltd
12 Newton Street
1620 Spartan, Kempton Park
www.wap.co.za

SINGAPORE

Nilfisk-Advance Pte Ltd
22 Tuas Avenue 2
Singapore 639453
www.nilfisk.com

SPAIN

Nilfisk-Advance, S.A.
Torre D'Ara
Passeig del Rengle, 5 Pta.10^a
Mataró, E-0830222
www.nilfisk.es

SWEDEN

Nilfisk-ALTO
Aminogatan 18
Möndal, S-431 53
www.nilfisk-alto.se

SWITZERLAND

NA Sondergger AG
Nilfisk-ALTO Generalvertretung
Mühlestrasse 10
CH-9100 Herisau
www.nilfisk-alto.ch

TAIWAN

Nilfisk-Advance Ltd.
Taiwan Branch (H.K.)
No. 5, Wan Fang Road, Taipei
www.nilfisk-advance.com.tw

THAILAND

Nilfisk-Advance Co. Ltd.
89 Soi Chokechai-Ruammitr
Viphavadee-Rangsit Road
Jomphol, Jatuchak
Bangkok 10900
www.nilfisk.com

TURKEY

Nilfisk-Advance A.S.
Şerifali Mh. Bayraktar Bulv. Sehit Sk. No:7
Ümraniye, İstanbul 34775
www.nilfisk.com.tr

UNITED KINGDOM

Nilfisk-ALTO
Bowerbank Way, Gilwilly Industrial Estate
Penrith, Cumbria
GB-CA11 9BQ
www.nilfisk-alto.co.uk

UNITED ARAB EMIRATES

Nilfisk-Advance Middle East Branch
SAIF-Zone, P. O. Box 122298
Sharjah
www.nilfisk.com

USA

Nilfisk-Advance
14600 21st Ave. North
Plymouth MN 55447-3408
www.nilfisk-alto.us

VIETNAM

Nilfisk-Advance Co., Ltd.
No.51 Doc Ngu Str. Lieu Giai Ward
Ba Dinh Dist. Hanoi
www.nilfisk.com

Bedienungsanleitung auf www.gluesing.net