



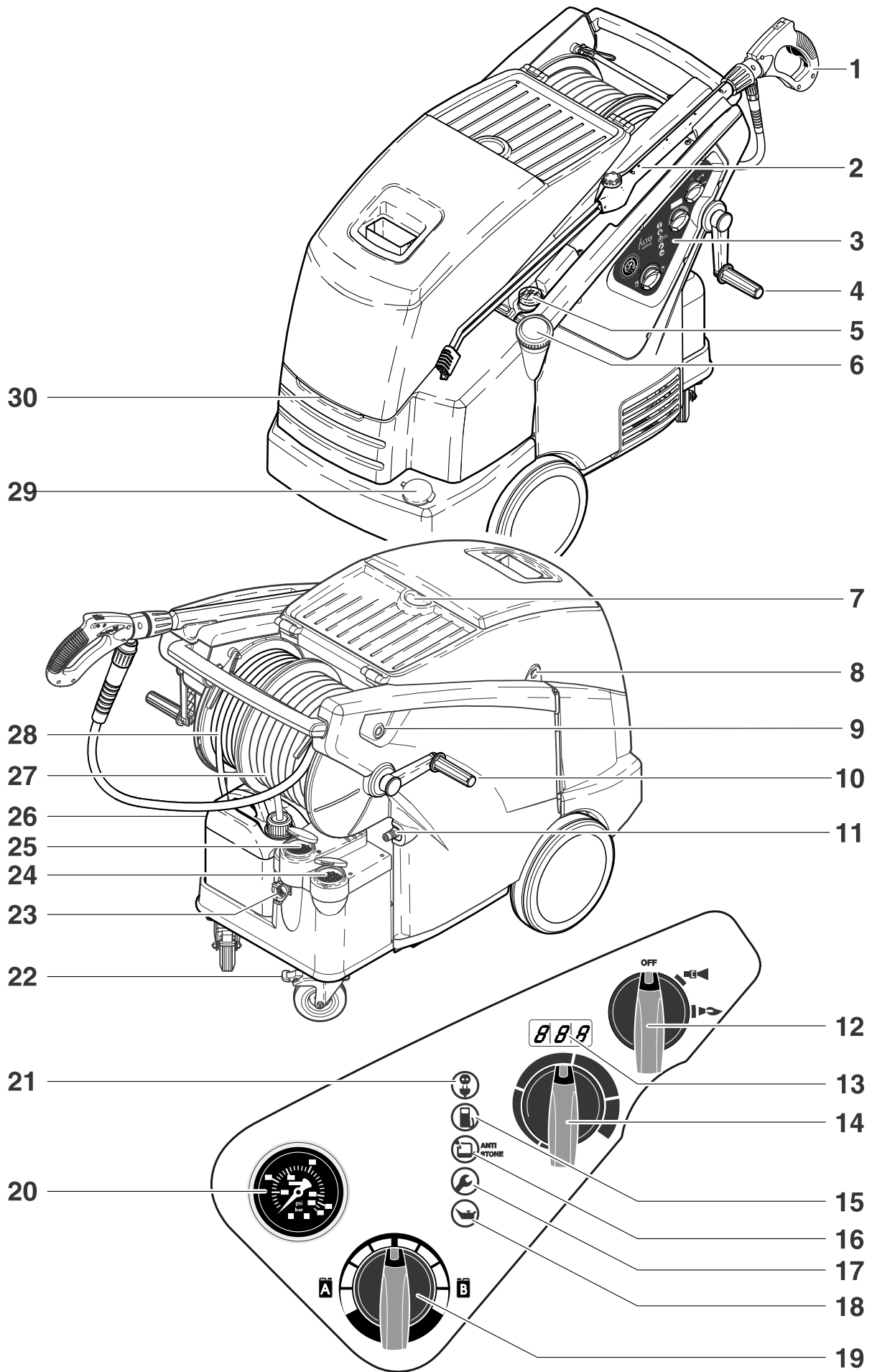
NEPTUNE 5  
NEPTUNE 7  
NEPTUNE 8



**Nilfisk  
ALTO**

*Why Compromise*

english	Operating Instructions.....	1-18
deutsch	Betriebsanleitung.....	19-36
français	Notice d'utilisation.....	37-54
nederlands	Gebruiksaanwijzing.....	55-72
italiano	Istruzioni sull'uso.....	73-90
norsk	Driftsinstruks.....	91-108
svensk	Bruksanvisning.....	109-126
dansk	Driftsvejledning.....	127-144
suomi	Käyttöohje.....	145-162
slovensči	Navodilo za uporabo.....	163-180
hrvatski	Uputstvo za rad.....	181-198
slovenský	Prevádzkový návod.....	199-216
český	Provozní návod.....	217-234
polski	Instrukcja obsługi.....	235-252
magyar	Kezelési utasítás.....	253-270
русский	Руководство по эксплуатации.....	271-288
español	Instrucciones de manejo.....	289-306
português	Instruções de operação.....	307-324
ελληνικά	Οδηγίες λειτουργίας.....	325-342
türkçe	İşletme kılavuzu.....	343-360



# Inhalt

<b>Kennzeichnung von Hinweisen</b>	.....	20
<b>1 Wichtige Sicherheitshinweise</b>	.....	20
<b>2 Beschreibung</b>	2.1 Verwendungszweck.....	22
	2.2 Bedienelemente .....	23
<b>3 Vor der Inbetriebnahme</b>	3.1 Transport/Aufstellung.....	23
	3.2 Bremse einlegen .....	23
	3.3 Kurbel für Schlauchtrommel und Kabeltrommel montieren .....	24
	3.4 Reinigungsmitteltanks füllen.....	24
	3.5 Vorratsbehälter für Nilfisk-Alto AntiStone füllen.....	24
	3.6 Einstellen der Nilfisk-Alto AntiStone Automatik .....	24
	3.8 Hochdruckschlauch anschließen .....	25
	3.9 Wasserschlauch anschließen.....	25
	3.10 Elektrischer Anschluss .....	26
	3.11 Frostschutzmittel auffangen .....	26
<b>4 Bedienung / Betrieb</b>	4.1 Anschlüsse .....	26
	4.2 Gerät einschalten .....	27
	4.3 Druckregulierung mit der Tornado-Lanze .....	27
	4.4 Druckregulierung mit der Variopress-Spritzeinrichtung <sup>1)</sup> .....	28
	4.5 Verwendung von Reinigungsmitteln .....	28
<b>5 Anwendungsgebiete und Arbeitsmethoden</b>	5.1 Arbeitstechniken.....	28
	5.2 Typische Anwendungen .....	29
<b>6 Nach der Arbeit</b>	6.1 Gerät ausschalten .....	31
	6.2 Versorgungsleitungen trennen .....	31
	6.3 Aufrollen von Anschlussleitung und Hochdruckschlauch und Verstauen von Zubehör .....	31
	6.4 Aufbewahrung (frostsichere Lagerung) .....	31
<b>7 Wartung</b>	7.1 Wartungsplan .....	32
	7.2 Wartungsarbeiten .....	32
<b>8 Behebung von Störungen</b>	8.1 Anzeigen am Display.....	34
	8.2 Anzeigen am Bedienfeld .....	35
	8.3 Weitere Störungen .....	35
<b>9 Sonstiges</b>	9.1 Gerät der Wiederverwertung zuführen.....	35
	9.2 Garantie.....	36
	9.3 Technische Daten.....	36
	9.4 EG-Konformitätserklärung.....	36

<sup>1)</sup> Sonderzubehör / Modellvarianten

deutsch

**Kennzeichnung von Hinweisen**

Sicherheitshinweise, die bei Nichtbeachtung Gefährdungen für Personen hervorrufen können, sind mit diesem Gefahrensymbol besonders gekennzeichnet.



Hier stehen Ratschläge oder Hinweise, die das Arbeiten erleichtern und für einen sicheren Betrieb sorgen.



Bevor Sie den Hochdruckreiniger in Betrieb nehmen, lesen Sie unbedingt die Betriebsanleitung durch und bewahren Sie diese griffbereit auf.



Dieses Symbol finden Sie bei Sicherheitshinweisen, deren Nichtbeachtung Gefahren für das Gerät und dessen Funktion hervorrufen kann.



Arbeiten, die mit diesem Kennzeichen versehen sind, dürfen nur vom Nilfisk-Altoservice ausgeführt werden.

# 1 Wichtige Sicherheitshinweise

**Zu Ihrer eigenen Sicherheit**

Der Hochdruckreiniger darf nur von Personen benutzt werden, die in der Handhabung unterwiesen und ausdrücklich mit der Bedienung beauftragt sind.

Trotz der einfachen Handhabung ist das Gerät nicht für Kinderhände geeignet.

**Allgemeines**

Das Betreiben des Hochdruckreinigers unterliegt den geltenden nationalen Bestimmungen.

Neben der Betriebsanleitung und den im Verwenderland geltenden verbindlichen Regelungen zur Unfallverhütung sind auch die anerkannten fachtechnischen Regeln für sicherheits- und fachgerechtes Arbeiten zu beachten.

Jede sicherheitsbedenkliche Arbeitsweise ist zu unterlassen.

**Transport**

Das Gerät ist durch seine großen Räder leicht zu transportieren. Zum sicheren Transport in und auf Fahrzeugen empfehlen wir, das Gerät rutsch- und kippstabil mit Bändern zu fixieren und die Bremse einzulegen.

Wenn Gerät und Zubehör bei Temperaturen um oder unter 0°C transportiert werden, empfehlen wir die Verwendung von Frostschutzmittel wie in Kapitel 6 beschrieben.

**Vor der Inbetriebnahme**

Falls Ihr Dreiphasengerät ohne Stecker ausgeliefert wurde, so lassen Sie es von einer Elektrofachkraft mit einem geeigneten Dreiphasenstecker mit Schutzleiterkontakt ausrüsten.

Vor Inbetriebnahme Hochdruckreiniger auf vorschriftsmäßigen Zustand überprüfen.

Netzanschlussleitung regelmäßig auf Beschädigung bzw. Alterungserscheinungen prüfen. Nur Hochdruckreiniger mit einwandfreier Netzanschlussleitung in Betrieb nehmen (bei Beschädigung Stromschlaggefahr!).

Überprüfen Sie die Nennspannung des Hochdruckreinigers, bevor Sie diesen ans Netz anschließen. Überzeugen Sie sich davon, dass die auf dem Typenschild angegebene Spannung mit der örtlichen Netzspannung übereinstimmt.

Schließen Sie die Stromversorgung für den Hochdruckreiniger an eine Installation mit Fehlerstromschutzschalter an. Dieser unterbricht die Stromversorgung entweder wenn der Ableitstrom gegen Erde 30 mA für 30 ms überschreitet, oder er enthält einen Erdungsprüfstromkreis.

Beachten Sie die für Sie geltenden gesetzlichen Vorschriften und Bestimmungen. Vor jeder Inbetriebnahme sind die wesentlichen Teile des Hochdruckreinigers durch Inaugenscheinahme zu überprüfen.

### VORSICHT!

**Der Hochdruckstrahl kann gefährlich sein, wenn er missbraucht wird. Der Strahl darf nicht auf Personen, Tiere, unter Spannung stehende Anlagen, oder auf das Gerät selbst gerichtet werden.**

**Schutzkleidung und Schutzbrille tragen.**

Den Strahl nicht auf sich selbst oder andere Personen richten, um Kleidung oder Schuhe zu reinigen.

Beim Betrieb des Gerätes treten an der Spritzeinrichtung Rückstoßkräfte auf, bei abgewinkeltem Sprührohr zusätzlich ein Drehmoment, daher Spritzeinrichtung fest in beiden Händen halten.

Gerät nicht verwenden, wenn Personen ohne Schutzkleidung auf der Arbeitsfläche sind.

Das zu reinigende Objekt ist zu prüfen, ob beim Reinigen von diesem gefährliche Stoffe gelöst und an die Umwelt abgegeben werden, z.B. Asbest, Öl.

Empfindliche Teile aus Gummi, Stoff o.ä. nicht mit dem Rundstrahl reinigen. Beim Reinigen auf genügend Abstand zwischen Hochdruckdüse und Oberfläche achten um eine Beschädigung der zu reinigenden Oberfläche zu vermeiden.

Hochdruckschlauch nicht als Zugseil verwenden!

Maximaler zulässiger Arbeitsdruck und Temperatur sind auf dem Hochdruckschlauch aufgedruckt.

Gerät nicht weiter betreiben, wenn die Anschlussleitung oder der Hochdruckschlauch beschädigt sind.

Auf genügende Luftzirkulation achten. Gerät nicht abdecken oder in unzureichend belüfteten Räumen betreiben!



**Gerät frostfrei lagern!**

Gerät nie ohne Wasser in Betrieb nehmen. Auch kurzzeitiger Wassermangel führt zu schwerer Beschädigung der Pumpenmanschetten.

### Betrieb

**Während des Betriebs alle Abdeckungen und Türen der Maschine geschlossen halten.**

### VORSICHT!

**Ungeeignete Verlängerungsleitungen können gefährlich sein. Kabeltrommeln immer ganz abwickeln, um Brandgefahr durch Überhitzung zu vermeiden.**

Stecker und Kupplungen von Verlängerungsleitungen müssen wasserdicht sein.

Bei Verwendung einer Verlängerungsleitung auf die Mindestquerschnitte der Leitung achten:

Leitungslänge m	Querschnitt	
	<16 A	<25 A
bis 20 m	ø1.5mm <sup>2</sup>	ø2.5mm <sup>2</sup>
20 bis 50 m	ø2.5mm <sup>2</sup>	ø4.0mm <sup>2</sup>

Netzanschlussleitung nicht beschädigen (z. B. durch Überfahren, Zerren, Quetschen).

Netzanschlussleitung nur direkt am Stecker ausziehen (nicht durch Ziehen, Zerren an der Anschlussleitung).

### VORSICHT!

**Ungeeignete Brennstoffe (z.B. Benzin) dürfen nicht verwendet werden, da sie eine Gefahr darstellen können.**

Bio-Diesel (DIN 51606) kann als Brennstoff verwendet werden. Die Erfahrung hat jedoch gezeigt, dass die Brennstoffqualität nicht immer der Norm entspricht. Ein organisches Produkt wie Bio-Diesel kann beeinflusst werden durch lange Lagerung (z.B. über den Winter), extreme Temperaturschwankungen oder unsachgemäßen Transport. Bei Verwendung von Bio-Diesel, welcher nicht der Norm entspricht können Betriebsstörungen auftreten, die nicht unter Garantie fallen.

Das Gerät an Tankstellen oder anderen Gefahrenbereichen wegen der möglichen vom Brenner ausgehenden Explosionsgefahr nur außerhalb der festgelegten Gefahrenbereiche einsetzen (In Deutschland: TRbF -Technische Richtlinien für brennbare Flüssigkeiten beachten).

Beim Aufstellen in Räumen sind für die Abgasführung ins Freie die örtlichen Bauvorschriften zu beachten. Für ausreichende Frischluft-Zufuhr sorgen.

Bei Anschluss des Gerätes an eine Kaminanlage die Landesbauordnung beachten. Vorschläge über Anschluss-Systeme stellen wir gerne zur Verfügung.

### VORSICHT!

**Die Abgasöffnung nicht berühren und nicht abdecken. Verletzungs- und Brandgefahr.**

### Elektrik



### VORSICHT!

**Elektrogeräte niemals mit Wasser abspritzen: Gefahr für Personen, Kurzschlussgefahr.**

Das Gerät darf nur an einer vorschriftsmäßigen Installation angeschlossen werden.

Einschaltvorgänge erzeugen kurzzeitige Spannungsab-senkungen.

<sup>1)</sup> Sonderzubehör / Modellvarianten



deutsch Bei Netzimpedanzen (Hausanschluss) kleiner als  $0,15\Omega$  sind keine Störungen zu erwarten. Im Zweifel kontaktieren Sie Ihr Stromversorgungsunternehmen.

### Wartung und Reparatur

#### ACHTUNG!

**Vor dem Reinigen und Warten des Gerätes ist grundsätzlich der Netzstecker zu ziehen.**

Nur Wartungsarbeiten ausführen, die in der Betriebsanleitung beschrieben sind. Ausschließlich Original-Ersatzteile verwenden. Keine technischen Änderungen am Hochdruckreiniger vornehmen.

#### VORSICHT!

**Hochdruckschläuche, Fittings und Kupplungen sind wichtig für die Sicherheit des Gerätes. Nur vom Hersteller zugelassene Hochdruckteile verwenden!**

Die Netzanschlussleitung darf nicht von der vom Hersteller angegebenen Ausführung abweichen und nur von einer Elektrofachkraft gewechselt werden.

Für weitergehende Wartungs- bzw. Reparaturarbeiten wenden Sie sich bitte an den Nilfisk-Altoservice oder eine autorisierte Fachwerkstätte!

### Prüfung

Der Hochdruckreiniger entspricht den deutschen »Richtlinien für Flüssigkeitsstrahler«. Der Hochdruckreiniger ist nach der »UVV-Arbeiten mit Flüssigkeitsstrahlern (BGV D15)« bei Bedarf, jedoch mindestens alle 12 Monate durch Sachkundige auf Betriebssicherheit zu prüfen.

An elektrischen Geräten muss nach jeder Instandsetzung oder Änderung der Schutzleiterwiderstand, der Isolationswiderstand und der Ableitstrom gemessen werden. Außerdem ist eine Sichtprüfung der Anschlussleitung, eine Spannungs- und Strommessung und eine Funktionsprüfung durchzuführen. Als Sachkundige stehen Ihnen unsere Kundendienst-Techniker zur Verfügung.

Die vollständigen UVV 'Arbeiten mit Flüssigkeitsstrahlern' sind zu beziehen beim Carl Heymanns-Verlag KG, Luxemburger Straße 449, 50939 Köln oder bei der

zuständigen Berufsgenossenschaft.

Die druckführenden Teile dieses Hochdruckreinigers sind gemäß §9 der Druckbehälterverordnung ordnungsgemäß hergestellt und mit Erfolg einer Druckprüfung unterzogen.

### Sicherheitseinrichtung

Unzulässig hoher Druck wird beim Ansprechen der Sicherheitseinrichtung über eine Bypassleitung ohne Restdruck in die Saugleitung der Pumpe zurückgeleitet.

Die Sicherheitseinrichtung ist werkseitig eingestellt und verplombt und darf nicht verstellt werden.

## 2 Beschreibung

### 2.1 Verwendungszweck

Dieser Hochdruckreiniger wurde entwickelt für den professionellen Einsatz in

- Landwirtschaft
- Produzierendes Gewerbe
- Logistik
- Fahrzeugreinigung
- Öffentliche Einrichtungen
- Reinigungsgewerbe
- Baugewerbe
- Lebensmittelindustrie
- etc.

Kapitel 5 beschreibt die Anwendung eines Hochdruckreinigers für verschiedene Reinigungsaufgaben.

Das Gerät nur wie in dieser Betriebsanleitung beschrieben verwenden. Ein nicht bestimmungsgemäßer Gebrauch kann das Gerät oder die zu reinigende Oberfläche beschädigen oder zu schweren Personenschäden führen.

## 2.2 Bedienelemente

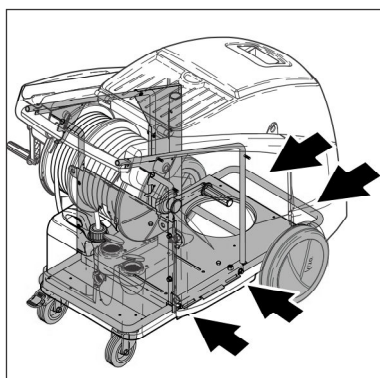


Abbildung siehe Ausklappseite vorne in dieser Betriebsanleitung.

- |  |   |  |
|--|---|--|
| 1 Spritzpistole  | 7 Befestigung für Kranaufhängung <sup>1)</sup>                    | 17 Wartung durch Nilfisk-Alto-Service fällig     |
| 2 Sprührohrablage  | 8 Verriegelung der Abdeckung                                      | 18 Pumpenöl nachfüllen                           |
| 3 Bedienfeld   | 9 Türverriegelung   | 19 Reinigungsmittel-Dosierung                    |
| 4 Kurbel für Schlauchtrommel (Neptune..X) Kabeltrommel (Neptune..X2) | 10 Kurbel für Schlauchtrommel (Neptune..X2)                       | 20 Manometer                                     |
| 5 Füllstandsanzeige Brennstofftank                                   | 11 Hochdruck-Schlauchanschluss bei Maschinen ohne Schlauchtrommel | 21 Bereitschaftsanzeige                          |
| 6 Einfüllstutzen für Brennstoff                                      | 12 Hauptschalter Kaltwasser/Heißwasser                            | 22 Lenkrolle mit Bremse                          |
|  | 13 Display (Temperatur/Codes)                                     | 23 Wasseranschluss                               |
|  | 14 Temperaturregler   | 24 Einfüllstutzen für Frostschutzmittel          |
|  | 15 Brennstoff nachfüllen  | 25 Einfüllstutzen für Nilfisk-Alto AntiStone     |
|  | 16 Nilfisk-Alto AntiStone nachfüllen                              | 26 Behälter für Reinigungsmittel B <sup>1)</sup> |
|  |   | 27 Schlauchtrommel (Neptune..X)                  |
|  |   | 28 Kabeltrommel (Neptune..X2)                    |
|  |   | 29 Einfüllstutzen für Reinigungsmittel A         |
|  |   | 30 Griff zum Öffnen der Abdeckung                |

## 3 Vor der Inbetriebnahme

### 3.1 Transport/Aufstellung



1. Die sicherste Art und Weise, die Maschine zu heben ist die Verwendung eines Gabelstaplers. Die Pfeile kennzeichnen die günstigsten Einfahrtspunkte für die Gabel.
2. Es ist auch möglich, die Ma-

schine von Hand von der Palette zu heben. Aufgrund des Gewichts sollte diese Arbeit von mindestens drei Personen durchgeführt werden.

**ACHTUNG!** Die Maschine nicht an den Kunststofftanks anheben, da sich diese vom Rahmen lösen können.

Die besten Haltepunkte sind  
 - am Handgriff  
 - am Rahmen zwischen den Fronträdern und den Lenkrollen.

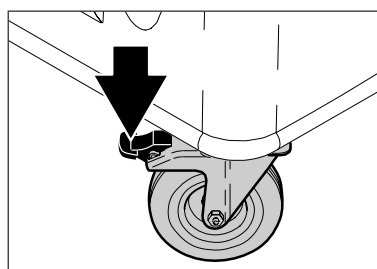
Jeder Ölbrenner benötigt für den störungsfreien Betrieb die exakt abgestimmte Mischung von Verbrennungsluft und Brennstoff. Luftdruck und Sauerstoffgehalt

sind abhängig vom Einsatzort und je nach Höhenlage unterschiedlich. Dies ist unabhängig vom verwendeten Brennstoff.

Der Hochdruckreiniger wurde im Werk sorgfältig getestet und eingestellt um die größtmögliche Leistung zu erzielen. Das Werk liegt ca. 200 m (650 ft) über dem Meeresspiegel und die Einstellung des Ölbrenners ist optimal für diese Höhenlage.

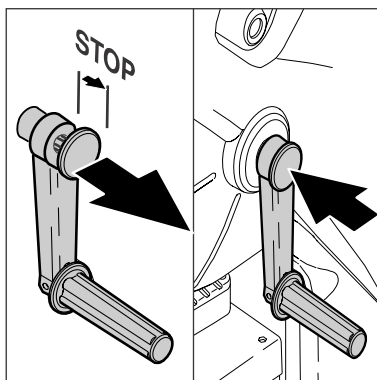
Wenn der Einsatzort des Gerätes mehr als 1200 m (3900 ft) über dem Meeresspiegel liegt, muss der Ölbrenner für einwandfreien Betrieb und Wirtschaftlichkeit darauf abgestimmt werden. Wenden Sie sich dazu bitte an Ihren Händler oder den Nilfisk-Alto-Service.

1. Vor der ersten Inbetriebnahme das Gerät sorgfältig auf Mängel oder Schäden überprüfen und festgestellte Schäden sofort an Ihren Nilfisk-Alto-Händler melden.
2. Gerät nur in einwandfreiem Zustand in Betrieb nehmen.
3. Bremse einlegen.



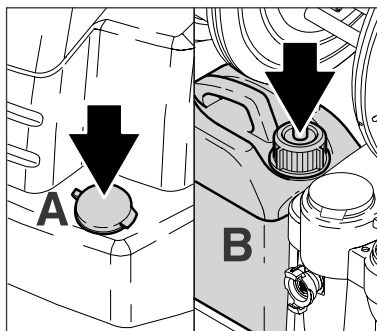
<sup>1)</sup> Sonderzubehör / Modellvarianten

deutsch **3.3 Kurbel für Schlauchtrommel und Kabeltrommel montieren**



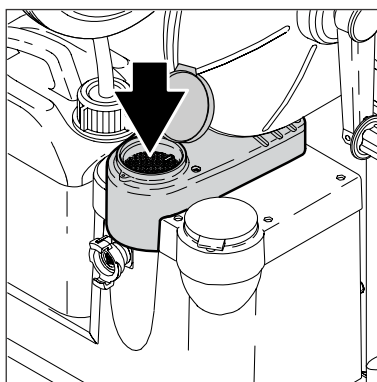
1. Rastkappe der Kurbel in Pfeilrichtung ziehen.
2. Rastnasen der Kurbel an den Aussparungen in der Achse der Schlauch-/Kabeltrommel ausrichten.
3. Kurbel auf die Achse stecken.
4. Kurbel durch Drücken der Rastkappe arretieren.

**3.4 Reinigungsmittel tanks füllen**



1. Reinigungsmittel tanks (A) und (B) mit Nilfisk-Alto-Reinigungsmittel füllen.  
Füllmenge siehe Kapitel 9.3 Technische Daten.

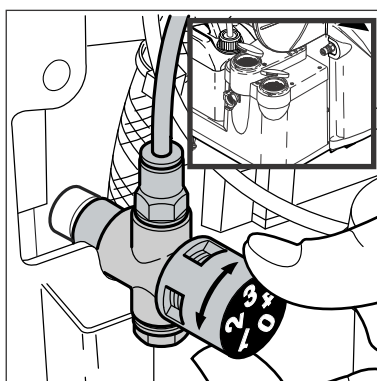
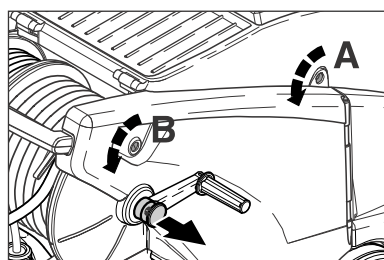
**3.5 Vorratsbehälter für Nilfisk-Alto AntiStone füllen**



1. Zum Füllen die beigelegte Flasche benutzen.

Das Kalkschutzkonzentrat »Nilfisk-Alto Anti-Stone« verhindert ein Anlagern der Härtebildner und wirkt gleichzeitig als Korrosionsschutz. Verwenden Sie aus Gründen der Verträglichkeit nur das geprüfte »Nilfisk-Alto Anti-Stone«. Bestellen Sie rechtzeitig den Vorratspack (Bestell-Nr. 8466, 6 x 1 l).

**3.6 Einstellen der Nilfisk-Alto AntiStone Automatik**



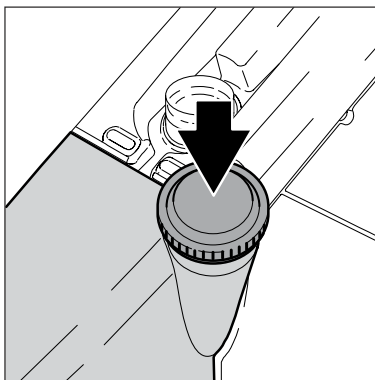
Die Nilfisk-Alto AntiStone Automatik ist auf Wasserhärtebereich 2 voreingestellt. Zur Anpassung:

1. Haube (A) und Tür (B) öffnen.
2. Nur ..X2-Modelle: Kurbel abnehmen.
3. Wasserhärte messen oder Wasserhärtebereich beim Wasserversorgungsunternehmen erfragen.
4. Einstellwert für die Nilfisk-Alto AntiStone Automatik aus der untenstehenden Tabelle ablesen und am Einstellknopf der Dosiereinrichtung einstellen.

mg/l	Grains	°dH	°e	°f	ppm Ca	Beschreibung	Einstellung	
							NEPTUNE 5	NEPTUNE 7/8
0-17	0-1	0-7	0-8,8	0-12,5	0-50	sehr weich	0	0
17-60	1,1-3,5					weich	1	1-2
60-128	3,6-7,5	7-14	8,8-17,5	12,5-25,1	51-150	mittelhart	2	2-3
128-180	7,6-10,5	14-21	17,5-26,3	25,1-37,6	151-300	hart	3	3-4
>180	>10,5	>21	>26,3	>37,6	>300	sehr hart	4	4



### 3.7 Brennstofftank füllen



Bei kaltem Gerät:

1. Brennstoff (Heizöl EL, oder Dieselöl DIN 51 603) in den Brennstofftank füllen. Bio-Diesel kann verwendet werden (Beachten sie die Hinweise in Kapitel 1). Der Brennstoff muss frei von Verunreinigungen sein.  
– Füllmenge siehe 9.3 Technische Daten.

deutsch



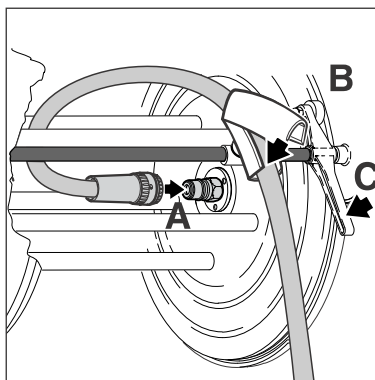
#### HINWEIS!

Bei Temperaturen unter 8°C beginnt das Heizöl zu stocken (Paraffinausscheidung). Dadurch kann es zu Startschwierigkeiten des Brenners kommen. Deshalb

vor der Winterperiode dem Heizöl Stockpunkt- und Fließverbesserer (im Heizöl-Fachhandel erhältlich) beimischen oder 'Winter-Dieselöl' verwenden.

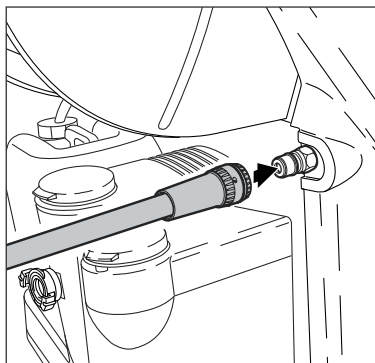
### 3.8 Hochdruckschlauch anschließen

#### 3.8.1 Geräte mit Schlauchtrommel



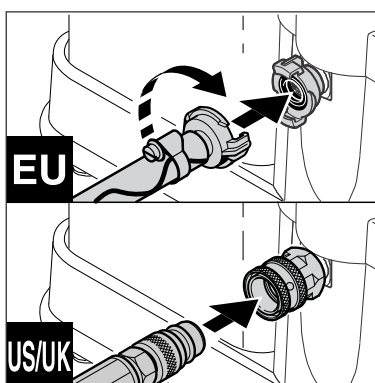
1. Anschlusskupplung (A) des Hochdruckschlauchs auf den Nippel in der Achsenmitte stecken.
2. Schlauch in Schlauchführung (B) einlegen und Oberschale aufclipsen.
3. Bremse (C) an der Schlauchtrommel lösen und Hochdruckschlauch aufwickeln.

#### 3.8.2 Geräte ohne Schlauchtrommel



1. Hochdruckschlauch mit Schnellkupplung am Hochdruckanschluss des Gerätes anschließen.

### 3.9 Wasserschlauch anschließen



1. Beigelegte Schlauchtülle an den Wasserschlauch montieren.
2. Den Wasserschlauch vor dem Anschluss an das Gerät kurz mit Wasser spülen, damit Sand und andere Schmutzteilchen nicht in das Gerät gelangen können.
3. Wasserschlauch mit Schnellkupplung am Wasseranschluss anschließen.
4. Wasserhahn öffnen.

<sup>1)</sup> Sonderzubehör / Modellvarianten

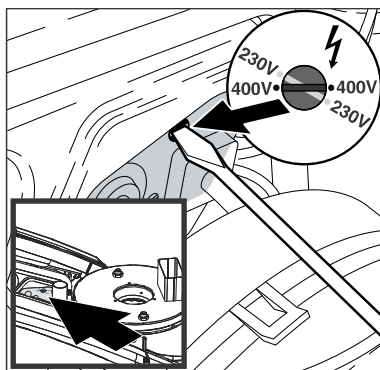
deutsch

**HINWEIS!**

Benötigte Wassermenge und Wasserdruck siehe Kapitel 9.3. Technische Daten.

Bei schlechter Wasserqualität (Schwemmsand etc.) ein Wasserfeinfilter im Wasserzulauf zu montieren.

Zum Anschluss des Gerätes einen gewebeverstärkten Wasserteilschlauch mit einer Nennweite von mindestens **3/4" (19 mm)** verwenden.

**3.10 Elektrischer Anschluss****ACHTUNG!**

Bei Geräten mit **Spannungsumschaltung** unbedingt darauf achten, dass die korrekte Netzspannung am Gerät eingestellt ist, bevor der Netzstecker in die Steckdose gesteckt wird. Andernfalls können die elektrischen Bauteile des Gerätes zerstört werden.

**VORSICHT!**

Bei Geräten, die mit Kabeltrommel ausgerüstet sind:

1. Bremse der Kabeltrommel lösen
2. Anschlussleitung ganz abwickeln

**VORSICHT!**

Das Gerät nur an eine vorschriftsmäßige elektrische Installation anschließen.

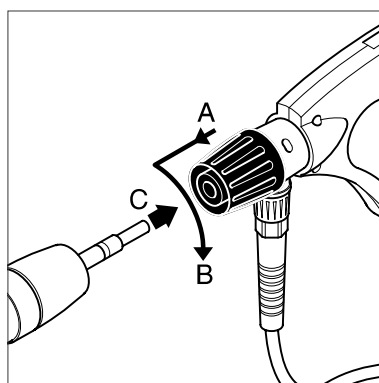
1. Sicherheitshinweise in Kapitel 1 beachten.
2. Gerätestecker in Steckdose stecken.

**3.11 Frostschutzmittel auffangen**

Das Leitungssystem des Gerätes ist ab Werk mit Frostschutzmittel gefüllt. Die zuerst austretende

Flüssigkeit (ca. 5 l) zur Wiederverwendung in einem Gefäß auffangen.

## 4 Bedienung / Betrieb

**4.1 Anschlüsse****4.1.1 Sprührohr an Spritzpistole anschließen****HINWEIS!**

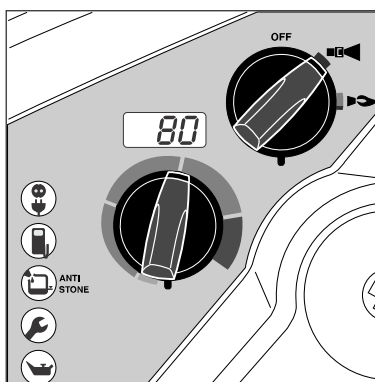
Den Nippel immer von eventuellen Schmutzteilchen säubern, bevor das Sprührohr mit der Spritzpistole verbunden wird.


1. Den blauen Schnellkuppelungsgriff (**A**) der Spritzpistole nach vorne ziehen und durch Linksdrehen verriegeln.
2. Den Nippel des Sprührohrs (**C**) in die Schnellkupplung stecken und den blauen Schnellkuppelungsgriff nach rechts drehen (**B**).
3. Das Sprührohr (oder sonstiges Zubehör) nach vorne ziehen, um sicherzustellen dass dieses fest mit der Spritzpistole verbunden ist.





## 4.2 Gerät einschalten

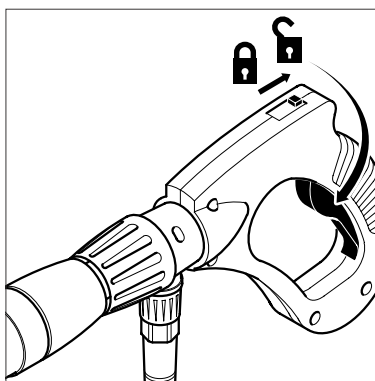
### 4.2.1 Kaltwasserbetrieb / Heißwasserbetrieb (bis 100 °C)



1. Hauptschalter in Stellung  (Kaltwasser) bringen. deutsch

Die Steuerelektronik führt einen Selbsttest durch.  
Im Display wird für ca. 1 Sekunde „---“ angezeigt.  
Der Motor startet.  
 leuchtet.

2. Hauptschalter in Stellung  (Heißwasser) bringen.



3. Temperatur wählen.
4. Spritzpistole entriegeln und betätigen.
5. Der Brenner schaltet ein.
6. Sicherungsriegel auch bei kurzzeitigen Arbeitsunterbrechungen einlegen.

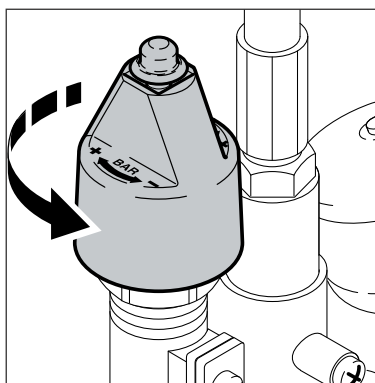



#### HINWEIS!

20 Sekunden nach dem Schließen der Spritzpistole schaltet das Gerät automatisch ab. Das

Gerät kann durch Betätigen der Spritzpistole erneut in Betrieb gesetzt werden.

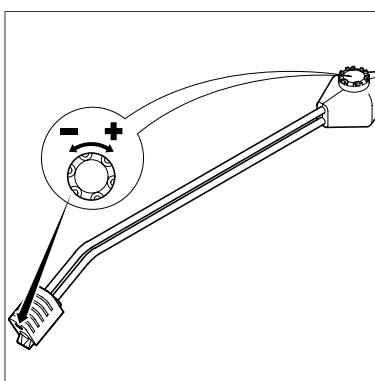
### 4.2.2 Dampfbetrieb (über 100°C)



1. Haube und Tür öffnen (siehe Kapitel 3.6, Schritt 1.+2.).
2. Drehknopf am Regelsicherheitsblock entgegen dem Uhrzeigersinn bis zum Anschlag drehen.
3. Hauptschalter in Stellung  bringen.
4. Temperatur wählen (über 100°C).

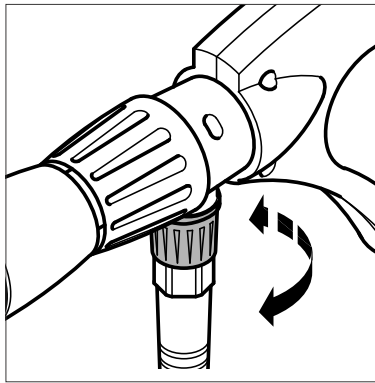
Für spezielle Anwendungen Strahlrohr mit Dampfdüse verwenden (Sonderzubehör).

### 4.3 Druckregulierung mit der Tornado-Lanze



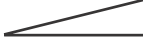
1. Drehknopf an der Spritzeinrichtung drehen:
  - **Hochdruck** = im Uhrzeigersinn (+)
  - **Niederdruck** = gegen den Uhrzeigersinn (–)

deutsch **4.4 Druckregulierung mit der Variopress-Spritzeinrichtung<sup>1)</sup>**

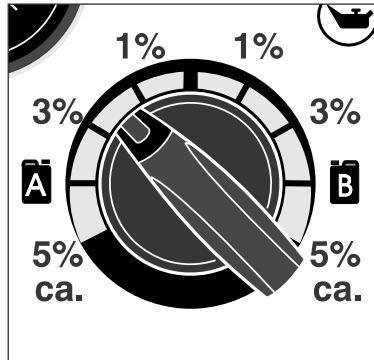
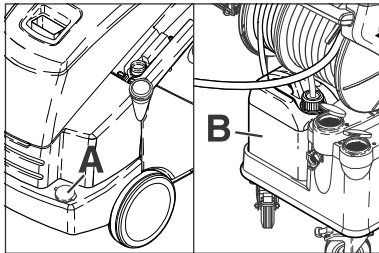


1. Drehgriff an der Spritzeinrichtung drehen:

**Wassermenge**

(-) min.  (+) max.

**4.5 Verwendung von Reinigungsmitteln**



1. Gewünschte Konzentration des Reinigungsmittels (A) oder (B) am Dosierventil einstellen.
2. Das zu reinigende Objekt einsprühen.
3. Je nach Verschmutzungsgrad einwirken lassen. Anschließend mit Hochdruckstrahl klarspülen.



Die Prozentangaben in der Abbildung sind nur ungefähre Angaben.

Für spezielle Anwendungen (z.B. Desinfektion) ist die angesaugte Reinigungsmittelmenge durch auslitern zu ermitteln. Wasserdurchsatz des Gerätes siehe Kapitel 9.3 Technische Daten.

**ACHTUNG!**

**Reinigungsmittel dürfen nicht antrocknen. Die zu reinigende Oberfläche könnte sonst beschädigt werden!**

## 5 Anwendungsgebiete und Arbeitsmethoden

### 5.1 Arbeitstechniken

Wirkungsvolle Hochdruckreinigung wird erreicht durch Beachtung einiger weniger Richtlinien, kombiniert mit Ihren eigenen Erfahrungen in speziellen Bereichen. Zubehör und Reinigungsmittel können, wenn sie korrekt eingesetzt werden, die Reinigungswirkung verstärken. Hier finden sie einige grundsätzliche Hinweise.

#### 5.1.1 Einweichen

Verkrustete und dicke Schichten von Schmutz können gelöst oder aufgeweicht werden, wenn diese eine zeitlang eingeweicht werden. Eine ideale Methode insbesondere in der Landwirtschaft – zum Beispiel in Schweineställen. Die beste Wirkung wird erreicht durch Einsatz von Schaum- und alkalischen Reinigern. Oberfläche mit Reinigungsmittelösung einsprühen und 30 Minuten einwirken lassen. Danach kann wesentlich schneller mit dem Hochdruckstrahl gereinigt werden.

### 5.1.2 Reinigungsmittel und Schaum aufbringen

Reinigungsmittel und Schaum sollten auf die trockene Oberfläche aufgesprüht werden damit das Reinigungsmittel ohne weitere Verdünnung mit dem Schmutz in Kontakt kommt. An senkrechten Flächen von unten nach oben arbeiten, um Schlieren zu vermeiden, wenn die Reinigungsmittellösung abläuft. Einige Minuten einwirken lassen bevor mit dem Hochdruckstrahl gereinigt wird. Reinigungsmittel nicht antrocknen lassen.

### 5.1.3 Temperatur

Die Reinigungswirkung wird bei höheren Temperaturen verstärkt. Insbesondere Fette und Öle können leichter und schneller gelöst werden. Proteine können bei Temperaturen um 60°C am besten gelöst werden, Öle und Fette bei 70°C bis 90°C.

### 5.1.4 Mechanische Einwirkung

Um starke Schmutzschichten aufzulösen, wird zusätzliche mechanische Einwirkung notwendig. Spezielle Sprührohre und (rotierende) Waschbürsten bieten den besten Effekt um die Schmutzschicht zu lösen.

### 5.1.5 Große Wasserleistung und hoher Druck

Hoher Druck ist nicht immer die beste Lösung und zu hoher Druck kann Oberflächen beschädigen. Die Reinigungswirkung hängt ebenso von der Wasserleistung ab. Ein Druck von 100 bar ist für die Fahrzeugreinigung ausreichend (in Verbindung mit warmem Wasser). Größere Wasserleistung ermöglicht das Spülen und den Transport des gelösten Schmutzes.

## 5.2 Typische Anwendungen

### 5.2.1 Landwirtschaft

Anwendung	Zubehör	Methode
<b>Ställe</b> Schweinepferch  Reinigung von Wänden, Böden, Einrichtung  Desinfektion	Schauminjektor Schaumlanze Powerspeed Floor Cleaner  <b>Reinigungsmittel</b> Universal Alkafoam  <b>Desinfektion</b> DES 3000	<ol style="list-style-type: none"> <li>1. Einweichen – Schaum auf alle Oberflächen aufbringen (von unten nach oben) und 30 Minuten einwirken lassen.</li> <li>2. Schmutz mit Hochdruck und ggf. entsprechendem Zubehör entfernen. An senkrechten Flächen wieder von unten nach oben arbeiten.</li> <li>3. Zum Transport von großen Schmutzmengen auf größtmöglichen Wasserdurchsatz einstellen</li> <li>4. Um die Hygiene sicherzustellen, nur empfohlene Desinfektionsmittel benutzen. Desinfektionsmittel nur nach vollständiger Entfernung des Schmutzes auftragen.</li> </ol>
<b>Fuhrpark</b> Traktor, Pflug etc.	Standard Lanze Reinigungsmittel-injektor Powerspeed Lanze Gebogene Lanze und Unterbodenwäscher Bürsten	<ol style="list-style-type: none"> <li>1. Reinigungsmittel auf die Oberfläche aufbringen um den Schmutz zu lösen. Von unten nach oben arbeiten.</li> <li>2. Mit dem Hochdruckstrahl abspülen. Wieder von unten nach oben arbeiten. Benutzen Sie Zubehör um an schwer zugänglichen Stellen zu reinigen.</li> <li>3. Reinigen sie empfindliche Teile wie Motoren und Gummi mit niedrigerem Druck um Beschädigungen zu vermeiden.</li> </ol>



deutsch **5.2.2 Fahrzeuge**

Anwendung	Zubehör	Methode
<b>Fahrzeug-oberflächen</b>	Standard Lanze Reinigungsmittel-injektor Gebogene Lanze und Unterbodenwäscher Bürsten.  <b>Reinigungsmittel</b> Aktive Shampoo Aktive Foam Sapphire Super Plus Aktive Wax Allosil RimTop	<ol style="list-style-type: none"> <li>1. Reinigungsmittel auf die Oberfläche aufbringen um den Schmutz zu lösen. Von unten nach oben arbeiten. Um Insektenreste zu entfernen mit z.B. Allosil vorsprühen, dann mit Niederdruck spülen und das ganze Fahrzeug unter Zugabe von Reinigungsmittel reinigen. Reinigungsmittel für ca. 5 Minuten einwirken lassen. Metallische Oberflächen können mit RimTop gereinigt werden.</li> <li>2. Mit dem Hochdruckstrahl abspülen. Wieder von unten nach oben arbeiten. Benutzen Sie Zubehör um an schwer zugänglichen Stellen zu reinigen. Benutzen Sie Bürsten. Kurze Sprührohre sind für die Reinigung von Motoren und Radkästen. Gebogene Sprührohre oder Unterbodenwäscher verwenden.</li> <li>3. Reinigen sie empfindliche Teile wie Motoren und Gummi mit niedrigerem Druck um Beschädigungen zu vermeiden.</li> <li>4. Bringen Sie mit dem Hochdruckreiniger Flüssigwachs auf, um die Wiederanschmutzung zu verringern.</li> </ol>

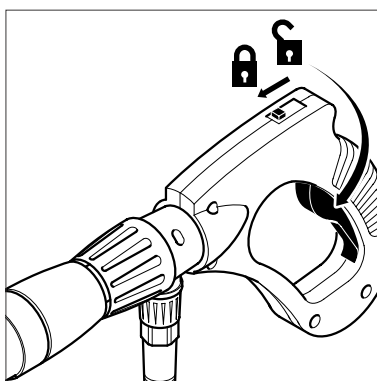
**5.2.3 Bau und Industrie**

Anwendung	Zubehör	Methode
<b>Oberflächen</b>  <b>Metallische Gegenstände</b>	Schauminjektor Standard Lanze Gebogene Lanze Tankreinigungskopf  <b>Reinigungsmittel</b> Intensive J25 Multi Combi Aktive Alkafoam  <b>Desinfektion</b> DES 3000	<ol style="list-style-type: none"> <li>1. Eine dicke Schaumschicht auf die trockene Oberfläche aufbringen. An senkrechten Flächen von unten nach oben arbeiten. Schaum für ca. 30 Minuten einwirken lassen für optimalen Effekt.</li> <li>2. Mit dem Hochdruckstrahl abspülen. Benutzen Sie entsprechendes Zubehör. Hohen Druck verwenden um den Schmutz zu lösen. Niederen Druck und hohe Wassermenge verwenden um den Schmutz abzutransportieren.</li> <li>3. Desinfektionsmittel nur nach vollständiger Entfernung des Schmutzes auftragen.</li> </ol> <p>Starke Verschmutzungen, z.B. in Schlachthöfen, können mit großer Wassermenge abtransportiert werden.</p> <p>Tankreinigungsköpfe dienen zur Reinigung von Fässern, Bottichen, Misch tanks usw. Tankreinigungsköpfe sind hydraulisch oder elektrisch angetrieben und ermöglichen eine automatische Reinigung ohne ständige Beobachtung.</p>
<b>Verrostete, beschädigte Oberflächen vor der Behandlung</b>	Nassstrahleinrichtung	<ol style="list-style-type: none"> <li>1. Naßstrahleinrichtung mit dem Hochdruckreiniger verbinden und Saugschlauch in den Sandbehälter stecken.</li> <li>2. Während der Arbeit Schutzbrille und -kleidung tragen.</li> <li>3. Mit dem Sand/Wasser-Gemisch kann Rost und Lack entfernt werden.</li> <li>4. Nach dem Sandstrahlen Oberflächen versiegeln gegen Rost (Metall) oder Fäulnis (Holz).</li> </ol>

Dies sind nur einige Anwendungsbeispiele. Jede Reinigungsaufgabe ist unterschiedlich. Bitte setzen Sie sich bezüglich der besten Lösung für Ihre Reinigungsaufgabe mit Ihrem Nilfisk-Alto Händler in Verbindung.

## 6 Nach der Arbeit

### 6.1 Gerät ausschalten

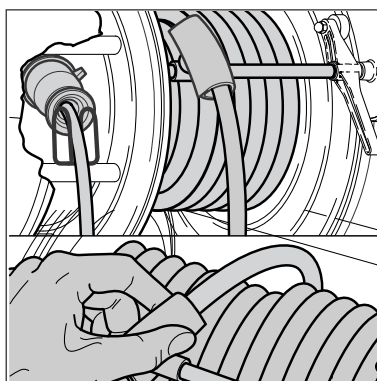


1. Hauptschalter ausschalten, Schalter auf Stellung "OFF".
2. Wasserhahn schließen.
3. Spritzpistole betätigen, bis das Gerät drucklos ist.
4. Sicherungsriegel an der Spritzpistole einlegen.

### 6.2 Versorgungsleitungen trennen

1. Wasserhahn schließen.
2. Gerät einschalten und Spritzpistole betätigen, bis der Wasserdruck abgebaut ist.
3. Sicherungsriegel an der Spritzpistole einlegen.
4. Gerät ausschalten.
5. Wasserschlauch vom Gerät trennen.
6. Gerätestecker aus der Steckdose ziehen.

### 6.3 Aufrollen von Anschlussleitung und Hochdruckschlauch und Verstauen von Zubehör



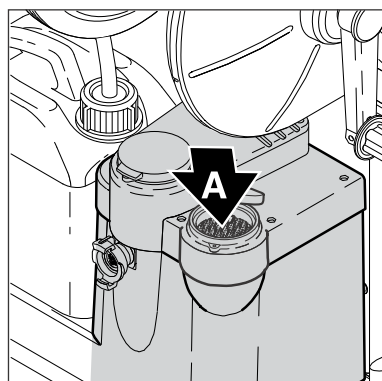
#### **Stolpergefahr!**

Um Unfällen vorzubeugen, sollten Anschlussleitung und Hochdruckschlauch immer sorgfältig aufgerollt werden.

Bei Maschinen mit Schlauchtrommel/Kabeltrommel:

1. Anschlussleitung wie in der Abbildung gezeigt aufrollen.
2. Hochdruckschlauch wie in der Abbildung gezeigt aufrollen.
3. Sprührohr und Zubehör in die Halterungen einlegen.

### 6.4 Aufbewahrung (frostsichere Lagerung)



Gerät in einem trockenen, frostsicheren Raum abstellen oder wie nachfolgend beschrieben frostsicher machen:

1. Wasserzulaufschlauch vom Gerät trennen.
2. Sprührohr abnehmen.
3. Gerät einschalten, Schalterstellung „■◀“.
4. Spritzpistole betätigen.
5. Frostschutzmittel (ca. 5 l) nach und nach in den Wasserkasten (A) einfüllen.
6. Während des Ansaugvorgangs Spritzpistole 2 bis 3 mal betätigen.
7. Das Gerät ist frostsicher, wenn Frostschutzmittellösung aus der Spritzpistole austritt.
8. Sicherungsriegel an der Spritzpistole einlegen.
9. Gerät ausschalten, Schalterstellung „OFF“.
10. Um jedes Risiko zu vermeiden, ist das Gerät vor der Wiederinbetriebnahme möglichst in einem beheizten Raum zwischenzulagern.
11. Bei der nächsten Inbetriebnahme die Frostschutzmittellösung zur Wiederverwendung auffangen.

<sup>1)</sup> Sonderzubehör / Modellvarianten

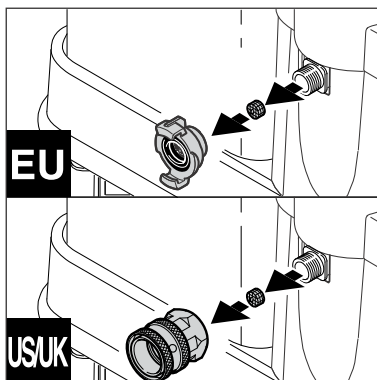
# 7 Wartung

## 7.1 Wartungsplan

	Wöchentlich	Nur NEPTUNE 5/8: nach den ersten 50 Betriebsstunden	Alle 6 Monate oder alle 500 Betriebsstunden	Bei Bedarf
7.2.1 Wasserfilter reinigen				●
7.2.2 Ölfilter reinigen				●
7.2.3 Pumpenölkontrolle	●			
7.2.4 Pumpenölwechsel		●	●	
7.2.5 Brennstofftank entleeren				●
7.2.6 Flammensensor				●

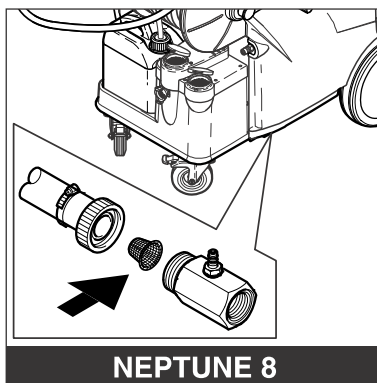
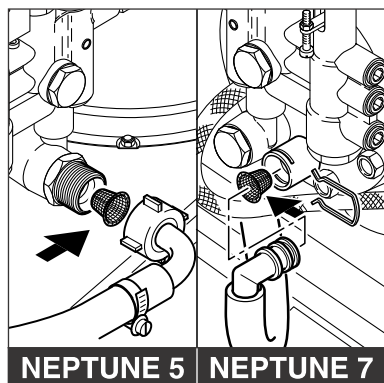
## 7.2 Wartungsarbeiten

### 7.2.1 Wasserfilter reinigen



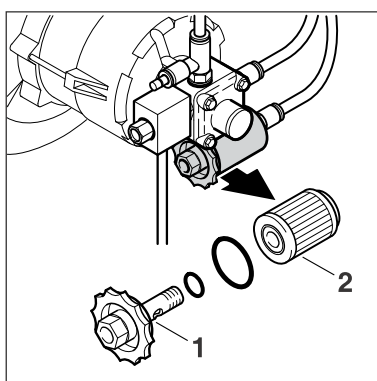
Im Wasserzulauf sind zwei Siebe montiert die größere Schmutzpartikel zurückhalten, damit diese nicht in die Hochdruckpumpe gelangen.

1. Kupplung abschrauben.
2. Filter mit einem Werkzeug herausnehmen und reinigen.



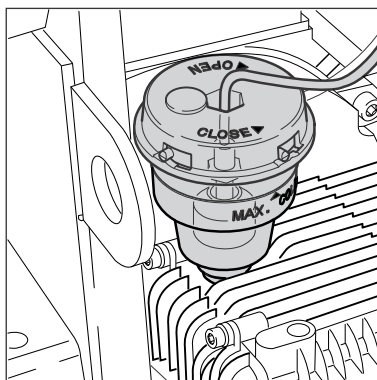
3. Filter im Hochdruckpumpen-Eingang reinigen.

### 7.2.2 Ölfilter reinigen



1. Filter reinigen/erneuern: Filterdeckel (1) abschrauben
2. Ölfilter (2) herausnehmen und reinigen/erneuern.
3. Reinigungsflüssigkeit / defekten Filter ordnungsgemäß entsorgen.

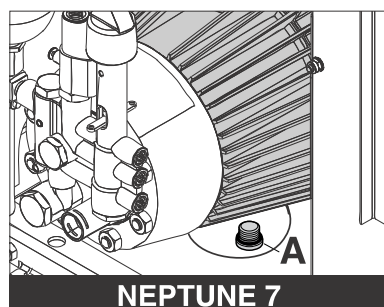
### 7.2.3 Pumpenölkontrolle



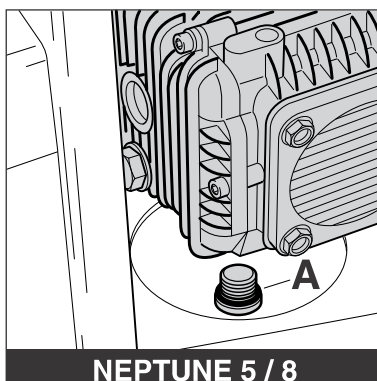
1. Farbton des Pumpenöls prüfen.  
Bei grauem oder weißem Farbton des Pumpenöls Ölwechsel wie in Kapitel 7.2.4 beschrieben durchführen.
2. Falls erforderlich Pumpenöl bei kalter Maschine nachfüllen.  
Ölsorte siehe Kapitel '9.3 Technische Daten'.

deutsch

### 7.2.4 Pumpenölwechsel



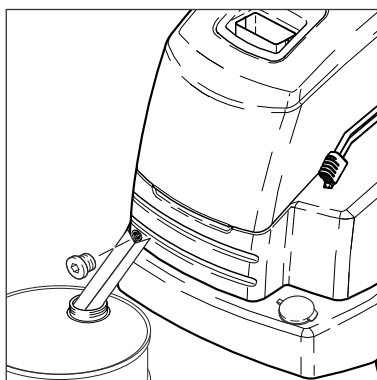
NEPTUNE 7



NEPTUNE 5 / 8

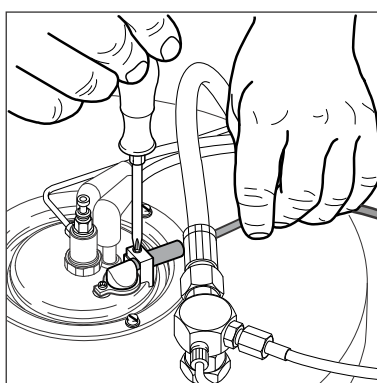
1. Ölablassschraube (A) an der Unterseite des Pumpegehäuses öffnen, das austretende Öl in einem geeigneten Behälter auffangen und bestimmungsgemäß entsorgen.
2. Dichtung überprüfen und Schraube wieder einsetzen.
3. Öl einfüllen und Öleinfüllstopfen schließen.  
Ölsorte und Ölmenge siehe Kapitel '9.3 Techn. Daten'.

### 7.2.5 Brennstofftank entleeren



1. Behälter bereitstellen, der geeignet ist, die gesamte Menge des Tankinhalts aufzunehmen.
2. Ablaufrinne am Verschluss-Stopfen des Brennstofftanks in Position bringen.
3. Verschluss-Stopfen lösen und Tankinhalt in den bereitgestellten Behälter ablaufen lassen. Darauf achten, dass kein Brennstoff verschüttet wird.
4. Dichtung überprüfen und Verschluss-Stopfen wieder einsetzen.
5. Tank auf Dichtheit prüfen.

### 7.2.6 Flammensensor













1. Sensor herausnehmen und mit einem weichen Tuch reinigen.
2. Beim Einsetzen auf korrekten Sitz achten.

<sup>1)</sup> Sonderzubehör / Modellvarianten









# 8 Behebung von Störungen

## 8.1 Anzeigen am Display



Anzeige am Display	Ursache	Behebung
<b>FLF</b>	> Flowsensor Fehler	 Nilfisk-Alto Service verständigen Kaltwasserbetrieb möglich
<b>FLO</b>	> Wasserhahn geschossen oder Wasserzufluss zu gering > Reinigungsmitteltank leer  > Druckmengenregulierung bzw. VarioPress-Einrichtung <sup>1)</sup> auf zu geringe Wassermenge eingestellt > Gerät verkalkt	<ul style="list-style-type: none"> <li>• Anforderungen siehe Kapitel 9.3 Technische Daten</li> <li>• Reinigungsmitteltank auffüllen oder Dosierventil in Stellung "OFF" bringen</li> <li>• Druckmengenregulierung bzw. VarioPress-Einrichtung<sup>1)</sup> auf höheren Wasserdurchfluss einstellen (siehe Kapitel 4.2.2 und 4.4)</li> </ul>  Nilfisk-Alto Service verständigen
<b>FUE</b> 	> Brennstoff minimum	<ul style="list-style-type: none"> <li>• Brennstoff nachfüllen</li> <li>• Kaltwasserbetrieb möglich</li> </ul>
<b>HOP</b>	> Motor überhitzt	<ul style="list-style-type: none"> <li>• Hauptschalter in Stellung "OFF" bringen, Gerät abkühlen lassen</li> <li>• Stecker direkt in Steckdose stecken (ohne Verlängerungsleitung)</li> <li>• evtl. Phasenausfall; elektrischen Anschluss überprüfen lassen</li> </ul>
<b>HOS</b>	> Gerät überhitzt	 Nilfisk-Alto Service verständigen
<b>LEA</b>	> Leckage oder unzulässiger Betriebszustand durch Kurzzeitbetrieb  > Spritzpistole undicht  > Hochdruckschlauch, Hochdruckverschraubung oder Rohrleitung undicht > Reinigungsmitteltank leer > Filter im Wasserzulauf verschmutzt > Hochdruckpumpe saugt Luft	<ul style="list-style-type: none"> <li>• Nach dreimaligem Kurzzeitbetrieb schaltet das Gerät ab. Reset: Hauptschalter in Stellung "OFF" bringen, dann erneut starten. Spritzpistole länger als 3 Sekunden gedrückt halten.</li> <li>• Spritzpistole überprüfen</li> <li>• Verschraubungen nachziehen, Hochdruckschlauch oder Rohrleitung erneuern</li> <li>• Reinigungsmitteltank auffüllen oder Dosierventil in Stellung "OFF" bringen</li> <li>• Filter reinigen (siehe Kapitel 7.2.1)</li> <li>• Undichtigkeiten beseitigen</li> </ul>
<b>LHE</b>	> Flammensensor verrußt  > Fehler an Zünd- oder Brennstoffsystem	<ul style="list-style-type: none"> <li>• Flammensensor herausnehmen und reinigen (siehe Kapitel 7.2.6)</li> </ul>  Nilfisk-Alto Service verständigen Kaltwasserbetrieb möglich
<b>LHL</b>	> Brennerstörung	 Nilfisk-Alto Service verständigen Kaltwasserbetrieb möglich
<b>POL</b> 	> Pumpenölstand zu gering	<ul style="list-style-type: none"> <li>• Pumpenöl nachfüllen (siehe Kapitel 7.2.3)</li> </ul>
<b>SEC</b>	> Temperatursensor defekt	 Nilfisk-Alto Service verständigen Kaltwasserbetrieb möglich
<b>SEO</b>	> Temperatursensor defekt	 Nilfisk-Alto Service verständigen Kaltwasserbetrieb möglich
<b>UPC</b>	> Microprozessor Fehler	 Nilfisk-Alto Service verständigen



## 8.2 Anzeigen am Bedienfeld

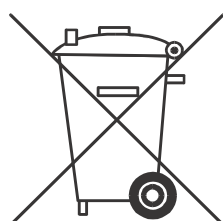
Anzeige am Bedienfeld	Ursache	Behebung
 blinkt	> siehe <i>FLD</i>	• siehe <i>FLD</i>
	> Brennstoff minimum	• Brennstoff nachfüllen Kaltwasserbetrieb möglich
 ANTI STONE	> Nilfisk-Alto AntiStone minimum	• Nilfisk-Alto AntiStone nachfüllen
 blinkt	> Service-Intervall: Service in 20 Stunden fällig	 Nilfisk-Alto Service verständigen
 leuchtet	> Service-Intervall abgelaufen	 Nilfisk-Alto Service verständigen
 leuchtet	> Pumpenöl minimum	• Pumpenöl nachfüllen

## 8.3 Weitere Störungen

Störung	Ursache	Behebung
 leuchtet nicht auf	> Netzstecker nicht eingesteckt	• Stecker in Steckdose stecken  • Ausreichende Absicherung prüfen (siehe Kapitel 9.3 Technische Daten)
Druck zu niedrig	> Hochdruckdüse verschlissen > Druckmengenregulierung bzw. VarioPress-Einrichtung auf zu niedrigen Druck eingestellt	• Hochdruckdüse erneuern  • Druckmengenregulierung am Regelsicherheitsblock in Richtung „+“ drehen bzw. VarioPress-Drehknopf <sup>1)</sup> an der Pistole auf größere Wassermenge einstellen, (siehe Kapitel 4.4)
Maschine läuft unruhig	> Hochdruckpumpe saugt Luft aus leerem Reinigungsmittelbehälter	• Reinigungsmittel-Dosierventil schließen. Sprührohr von Spritzpistole abnehmen. Spritzpistole betätigen und Maschine laufen lassen, bis die Luft aus dem System entwichen ist und die Pumpe wieder ruhig läuft.
Reinigungsmittel bleiben aus	> Reinigungsmittelbehälter leer > Reinigungsmittelbehälter verschlamm > Filter im Reinigungsmittelbehälter verschmutzt	• Reinigungsmittelbehälter auffüllen  • Reinigungsmittelbehälter reinigen  • Filter ausbauen und reinigen
Brenner rußt	> Brennstoff verunreinigt > Brenner verschmutzt oder nicht korrekt eingestellt	 Nilfisk-Alto Service verständigen

# 9 Sonstiges

## 9.1 Gerät der Wiederverwertung zuführen



Das ausgediente Gerät sofort unbrauchbar machen.

1. Netzstecker ziehen und Anschlussleitung durchtrennen.

Werfen Sie Elektrogeräte nicht in den Hausmüll!

Gemäß Europäischer Richtlinie 2002/96/EG über Elektro- und Elektronik-Altgeräte müssen verbrauchte Elektrogeräte getrennt gesammelt und einer umweltgerechten Wiederverwertung zugeführt werden.

Bei Fragen wenden Sie sich bitte an Ihre Gemeindeverwaltung oder Ihren nächsten Händler.

<sup>1)</sup> Sonderzubehör / Modellvarianten

deutsch

## 9.2 Garantie



Für Garantie und Gewährleistung gelten unsere allgemeinen Geschäftsbedingungen.

Änderungen im Zuge technischer Neuerungen vorbehalten.

## 9.3 Technische Daten

	NEPTUNE												
	5-27	5-28 5-28X2	5-42	5-45	5-49 5-49X	5-54	5-57 5-57X	7-25 7-25X2	7-58 7-58X	7-63 7-63X2	7-66	8-103	
Spannung 110 V / 1~/50Hz		(GB)											
Spannung 200 V / 3~/50Hz			(JP)							(JP)			
Spannung 200 V / 3~/60Hz			(JP)							(JP)			
Spannung 220 V / 1~/60Hz				(US)					(US)				
Spannung 220-440 V / 3~/60Hz						(US)	(KR)			(KR)	(US)		
Spannung 230 V / 1~/50Hz	(EU)	(GB)							(GB)				
Spannung 230-400 V / 3~/50Hz			(NO,BE,IT)		(NO,BE,IT)		(NO,BE,IT)			(NO,BE,IT)			
Spannung 400 V / 3~/50Hz			(EU)		(EU)		(EU)			(EU)		(EU)	
Absicherung (träge)	A	16	32 (110V) 13 (230V)	16 (EU) 25/16 NO,BE,IT) 25 (JP)	30	16 (EU) 25/16 NO,BE,IT)	30	16 (EU) 32 (NO,BE,IT) 25 (KR)	13	30	16 (EU) 25/16 (NO,BE,IT) 30 (JP), 25 (KR)	30	25
Elektrischer Anschlusswert	kW	3,3	3,0	5,6	6,6	6,9	6,6	7,9	3,0	6,6	8,3	9,1	13
Arbeitsdruck	bar/MPa	110/11	90/9 (110V) 95/9,5 (230V)	170 / 17 (EU,NO,BE,IT) 165 / 16,5 (JP)	150/15	180 / 18	172/17	200 / 20	90/9	159/16	175 / 17,5	214/21	180/18
Zulässiger Druck	bar/MPa	200/20		250/25				200/20		250/25			
Volumenstrom (max)	l/h	720	720 (110V) 770 (230V)	860 (EU,NO,BE,IT) 910 (JP, 50Hz) 860 (JP, 60Hz)		970		1080	720		1260		2000
Volumenstrom Q <sub>IEC</sub>	l/h	630	660 (110V) 730 (230V)	800 (EU,NO,BE,IT) 830 (JP)	908	900	1020	1000	660	1135	1170	1135	1950
Zulässige Temperatur	°C	80-140			80-150	80-140	80-150	80-140	100-140	90-150	100-140	90-150	70-140
Max. Zulauftemperatur	°C	40			30	40	30	40	30	40	30	40	
Max. Wasserzulaufdruck	bar/MPa	10 / 1											
Abmessungen LxBxH	mm	1190 x 702 x 987							1190 x 702 x 1020				
Gewicht Gerät	kg	175, 182(X2)		180	184, 189(X)				217, 222(X), 224(X2)			228	
Schalldruckpegel in 1m Abstand EN 60704-1	dB(A)	71,8		73,8	75,8			74,1	72,5	76,6			80,2
Schallleistungspegel LW <sub>a</sub>	dB(A)	86,9		88,8	90,2			89,1	87,6	91,7			95,3
Rückstoßkräfte	N	26	25/28	42	44	47	53	55	25	52	61	65	103
Brennstofftank	l	35											
Reinigungsmitteltank A / B <sup>1)</sup>	l	15 / 10											
Ölfüllmenge Hochdruckpumpe	l	1,0											
Ölsorte		SAE 15W-40							Castrol AlphaSyn-T ISO 150				SAE 15W-40

## 9.4 EG-Konformitätserklärung

 <b>EG - Konformitätserklärung</b>	
<b>Erzeugnis:</b>	Hochdruckreiniger
<b>Typ:</b>	NEPTUNE
<b>Beschreibung:</b>	400 V 3~, 50 Hz, IP X5
<b>Die Bauart des Gerätes entspricht folgenden einschlägigen Bestimmungen:</b>	EG-Maschinenrichtlinie 98/37/EG EG-Niederspannungsrichtlinie 73/23/EEG EG-Richtlinie EMV 89/336/EEG
<b>Angewendete harmonisierte Normen:</b>	EN 12100-1, EN 12100-2, EN 60335-2-79 EN 55014-1, EN 55014-2, EN 61000-3-2
<b>Angewendete nationale Normen und technische Spezifikationen:</b>	DIN EN 60335-2-79
	ALTO Deutschland GmbH Guido-Oberdorfer-Straße 2-8 D-89287 Bellenberg
	
Dipl. Ing. Wolfgang Nieuwkamp Prüfungen und Zulassungen	Bellenberg, 10.01.2005











**INTERNET**  
<http://www.nilfisk-alto.com>

#### **HEADQUARTER**

Nilfisk-Advance Group  
Sognevej 25  
2605 Brøndby  
Denmark  
Tel.: +45 4323 8100

#### **AUSTRALIA**

Nilfisk-ALTO  
48 Egerton St.  
Silverwater NSW 2128  
Tel.: +61 2 8748 5966  
Fax: +61 2 8748 5960

#### **AUSTRIA**

ALTO Österreich GmbH  
Metzgerstr. 68  
5101 Bergheim/Salzburg  
Tel.: +43 6624 5 64 00-11  
Fax: +43 6624 5 64 00-34  
E-mail: [info@nilfisk-alto.at](mailto:info@nilfisk-alto.at)  
Web: [www.nilfisk-alto.at](http://www.nilfisk-alto.at)

#### **BRAZIL**

Wap do Brasil Ltda.  
Rua 25 de Agosto, 608  
83323-260 Pinhais/Paraná  
Tel.: +55 4 12 10 67 40 0  
Fax: +55 4 12 10 67 40 3  
E-mail: [export@wapdobrasil.com.br](mailto:export@wapdobrasil.com.br)

#### **CANADA**

ALTO Canada  
24 Constellation Road  
Rexdale  
Ontario M9W 1K1  
Tel.: +1 416 6 75 58 30  
Fax: +1 416 6 75 69 89

#### **CROATIA**

Wap ALTO Strojevi za čišćenje, d.o.o.  
Siget 18a  
10020 Zagreb  
Tel.: +385 1 65 54 144  
Fax: +385 1 65 54 112  
E-mail: [admin.wap@wap-sistemi.hr](mailto:admin.wap@wap-sistemi.hr)

#### **CZECH REPUBLIC**

ALTO Česká Republika s.r.o.  
Zateckých 9  
14000 Praha 4  
Tel.: +420 2 41 40 84 19  
Fax: +420 2 41 40 84 39  
E-mail: [wap\\_p@mbox.vol.cz](mailto:wap_p@mbox.vol.cz)  
Web: [www.wap-alto.cz](http://www.wap-alto.cz)

#### **DENMARK**

ALTO Danmark A/S  
Industrivej 1  
9560 Hadsund  
Tel.: +45 7218 21 00  
Fax: +45 7218 21 11  
E-mail: [salg@nilfisk-alto.dk](mailto:salg@nilfisk-alto.dk)  
[service@nilfisk-alto.dk](mailto:service@nilfisk-alto.dk)  
Web: [www.nilfisk-alto.dk](http://www.nilfisk-alto.dk)

#### **FRANCE**

ALTO France S.A.  
Aéroparc 1  
19 Rue Icare  
F- 67960 Entzheim  
Tel.: +33 3 88 28 84 00  
Fax: +33 3 88 30 05 00  
E-mail: [info@nilfisk-alto.fr](mailto:info@nilfisk-alto.fr)  
Web: [www.nilfisk-alto.com](http://www.nilfisk-alto.com)

#### **GERMANY**

Nilfisk-Advance AG  
Geschäftsbereich Nilfisk-ALTO  
Guido-Oberdorfer-Straße 10  
89287 Bellenberg  
Tel.: +49 0180 5 37 37 37  
Fax: +49 0180 5 37 37 38  
E-mail: [info@nilfisk-alto.de](mailto:info@nilfisk-alto.de)  
Web: [www.nilfisk-alto.de](http://www.nilfisk-alto.de)

#### **GREAT BRITAIN**

Nilfisk-ALTO  
Division of Nilfisk-Advance Ltd.  
Bowerbank Way  
Gilwilly Industrial Estate  
UK-Penrith, Cumbria CA 11 9BQ  
Tel.: +44 1768 86 89 95  
Fax: +44 1768 86 47 13  
E-mail: [sales@nilfisk-alto.co.uk](mailto:sales@nilfisk-alto.co.uk)  
Web: [www.nilfisk-alto.co.uk](http://www.nilfisk-alto.co.uk)

#### **MALAYSIA**

ALTO DEN-SIN Malaysia Sdn Bhd  
SD 14, Jalan KIP 11, Taman  
Perindustrian KIP, SRI Damansara  
52200 Kuala Lumpur  
Malaysia  
Tel.: +603 627 4 6 913  
Fax: +603 627 4 6 318  
E-mail: [densin@tm.net.my](mailto:densin@tm.net.my)

#### **NETHERLANDS**

ALTO Nederland BV  
Houtschelf 7  
NL-3371 KB Hardinxveld-Giessendam  
Tel.: +31 184 677 200  
Fax: +31 184 677 201  
E-mail: [info@nilfisk-alto.nl](mailto:info@nilfisk-alto.nl)  
Web: [www.nilfisk-alto.nl](http://www.nilfisk-alto.nl)

#### **NEW ZEALAND**

ALTO Overseas Inc.  
5A Tarndale Grove  
Albany Auckland  
Tel.: +64 9 414 4520  
Fax: +64 9 414 4521  
E-mail: [altonz@ihug.co.nz](mailto:altonz@ihug.co.nz)

#### **NORWAY**

ALTO Norge A/S  
Bjørnerudveien 24  
1266 Oslo  
Tel.: +47 22 75 17 70  
Fax: +47 22 75 17 71  
E-mail: [info@nilfisk-alto.no](mailto:info@nilfisk-alto.no)

#### **SINGAPORE**

ALTO DEN-SIN Singapore Pte Ltd.  
No. 17 Link Road  
Singapore 619034  
Tel.: +65 62 68 10 06  
Fax: +65 62 68 49 16  
E-mail: [densin@singnet.com.sg](mailto:densin@singnet.com.sg)  
Web: [www.densin.com](http://www.densin.com)

#### **SLOVENIA**

Wap ALTO čistilni sistemi, d.o.o.  
Letališka 33  
SLO-1110 Ljubljana  
Tel.: +368 15 20 62 00  
Fax: +368 15 20 62 10  
E-mail: [wap.prodaja@siol.net](mailto:wap.prodaja@siol.net)

#### **SLOWAKIA**

Wap ALTO čistiace systémy s.r.o.  
Remeselnícka 42  
83106 Bratislava-Rača  
Tel.: +421 2 44 881 402/405  
Fax: +421 2 44 881 395  
E-mail: [wap@gtinet.sk](mailto:wap@gtinet.sk)  
Web: [www.wap-alto.sk](http://www.wap-alto.sk)

#### **SPAIN**

Nilfisk-ALTO  
Division of Nilfisk-ALTO S.A.  
Torre D'Ara  
Paseo del Rengle, 5 Pl. 10  
E-08302 Mataró Barcelona  
Tel.: +34 93 741 24 00  
Fax: +34 93 757 80 20  
E-mail: [info@nilfisk-alto.es](mailto:info@nilfisk-alto.es)  
Web: [www.nilfisk-alto.com](http://www.nilfisk-alto.com)

#### **SWEDEN**

ALTO Sverige AB  
Aminogatan 18, BOX 4029  
431 04 Mölndal  
Tel.: +46 3 17 06 73 00  
Fax: +46 3 17 06 73 41  
E-mail: [info@nilfisk-alto.se](mailto:info@nilfisk-alto.se)  
Web: [www.nilfisk-alto.se](http://www.nilfisk-alto.se)

#### **USA**

ALTO Cleaning Systems, Inc.  
Part of the Nilfisk-Advance Group  
12249 Nations Ford Road  
28134 Pineville  
Tel.: +1 704 971 1240  
Fax: +1 704 971 1241  
E-mail: [info@altocsi.com](mailto:info@altocsi.com)  
Web: [www.nilfisk-alto.com](http://www.nilfisk-alto.com)