

# Operating instructions



**POSEIDON 4**



301002728 C

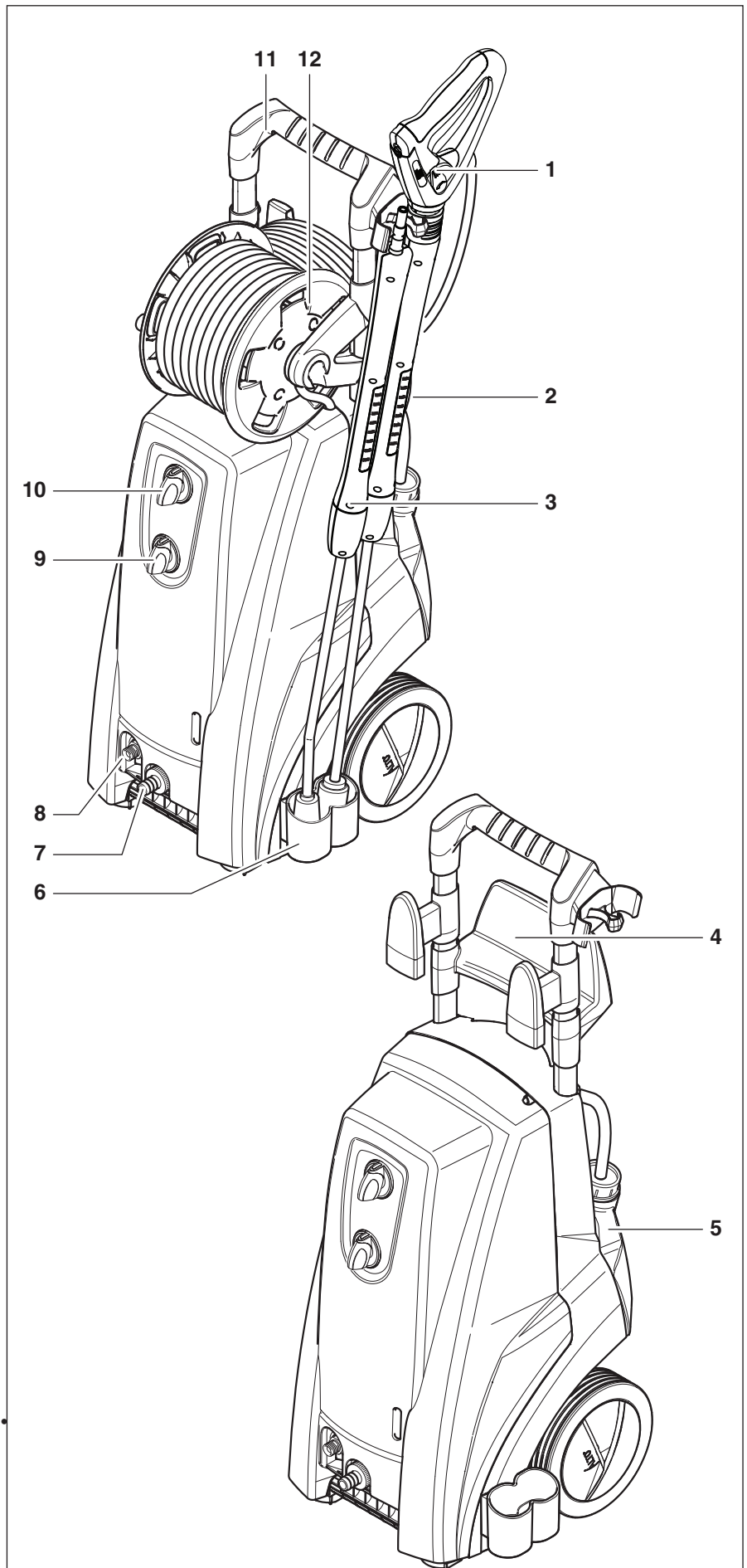
Bedienungsanleitung auf [www.gluesing.net](http://www.gluesing.net)

**Nilfisk**  
**ALTO**  
works for you

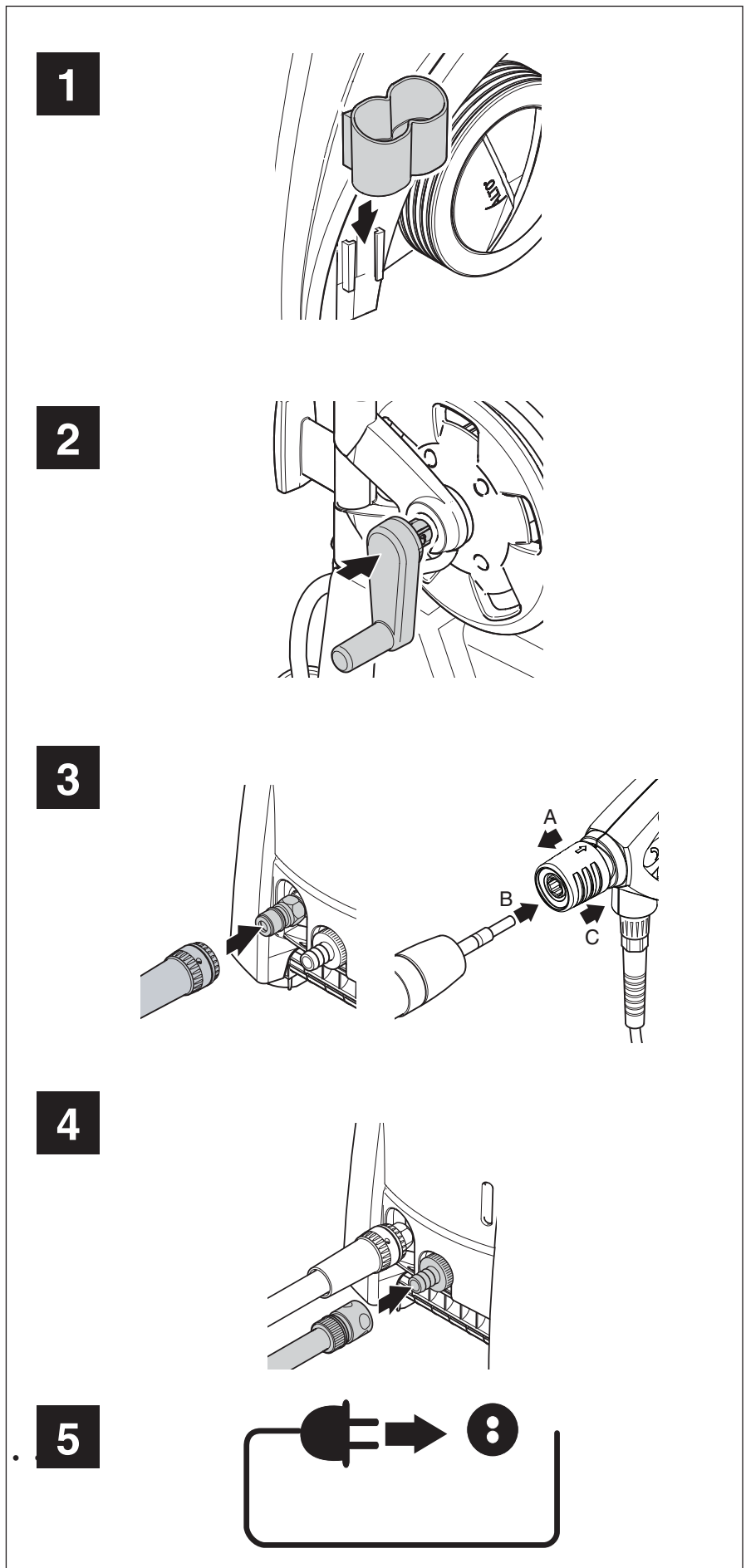


<b>EN</b>	English.....	9
<b>DE</b>	Deutsch .....	18
<b>FR</b>	Français.....	27
<b>NL</b>	Nederlands .....	36
<b>IT</b>	Italiano .....	45
<b>NO</b>	Norsk .....	54
<b>SV</b>	Svenska .....	63
<b>DA</b>	Dansk.....	72
<b>FI</b>	Suomi.....	81
<b>ES</b>	Español.....	90
<b>PT</b>	Português.....	99
<b>EL</b>	Ελληνικά.....	108
<b>TR</b>	Türkçe.....	117
<b>SL</b>	Slovensci.....	126
<b>HR</b>	Hrvatski .....	135
<b>SK</b>	Slovenský.....	144
<b>CS</b>	Čeština.....	153
<b>PL</b>	Polski .....	162
<b>HU</b>	Magyar .....	171
<b>RO</b>	Română .....	180
<b>BG</b>	Български .....	189
<b>RU</b>	Русский.....	198
<b>ET</b>	Eesti .....	207
<b>LV</b>	Latviski .....	216
<b>LT</b>	Lietuviškai.....	225
<b>MS</b>	Bahasa malaysia.....	234
<b>ZH</b>	• • •.....	243
<b>JA</b>	• • •.....	252
<b>KO</b>	한국어.....	261
<b>TH</b>	ภาษาไทย.....	270

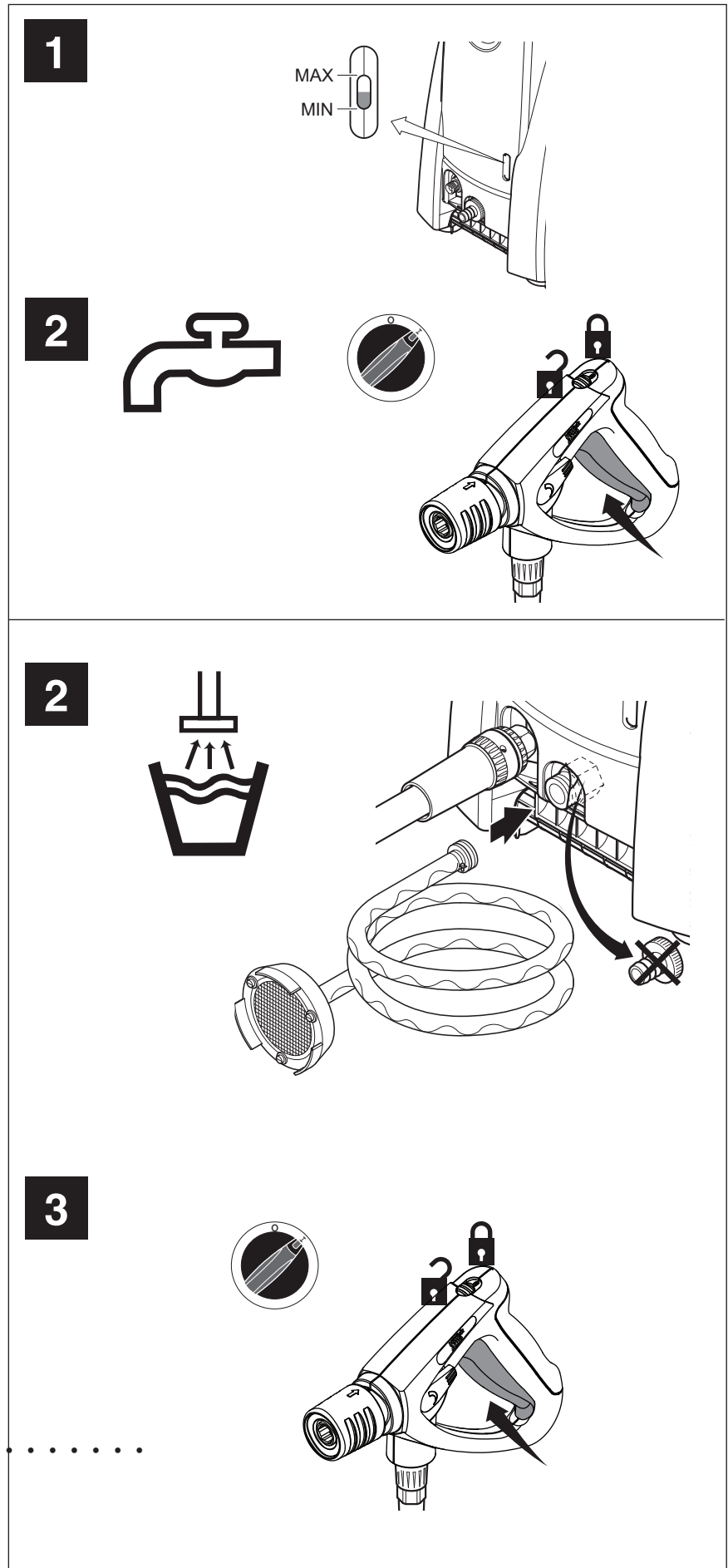
- (EN) Operating elements / Accessories
- (DE) Bedienelemente / Zubehör
- (FR) Eléments de commande / Accessoires
- (NL) Bedieningselementen / Toebehoren
- (IT) Organi di comando / Accessori
- (NO) Betjeningselementer / Tilbehør
- (SV) Manöverelement / Tillbehör
- (DA) Betjeningselementer / Tilbehør
- (FI) Hallintalaitteet / Tarvikkeet
- (ES) Elementos de manejo / Accesorios
- (PT) Elementos de operação / Acessórios
- (EL) Στοιχεία χρήσης / Συμπληρωματικός εξοπλισμός
- (TR) Kumanda elemanları / Aksesuarlar
- (SL) Elementi upravljanja / Pribor
- (HR) Elementi posluživanja / Pribor
- (SK) Ovládacie prvky / Príslušenstvo
- (CS) Ovládací prvky / Příslušenství
- (PL) Elementy sterujące / Wyposażenie
- (HU) Kezelőelemek / Tartozék
- (RO) Elemente pentru deservirea aparatului / Accesorii
- (BG) Елементи за обслужване / аксесоари
- (RU) Органы управления / принадлежности
- (ET) Juhtelemendid / Tarvikud
- (LV) Vadības elementi / Piederumi
- (LT) Valdymo elementai / Priedai
- (MS) Unsur Kendalian / Aksesori
- (ZH) . . . . .
- (JA) . . . . .
- (KO) 조작부 / 부품
- (TH) องค์ประกอบการทำงาน / อุปกรณ์เสริม



- (EN) Assembling the cleaner
- (DE) Gerät zusammenbauen
- (FR) Assembler l'appareil
- (NL) Toestel samenbouwen
- (IT) Montaggio dell'apparecchio
- (NO) Montere maskinen
- (SV) Hopmontering av apparaten
- (DA) Samling af apparatet
- (FI) Laitteen kokoaminen
- (ES) Ensamblar el aparato
- (PT) Montar o aparelho
- (EL) Συναρμολόγηση συσκευής
- (TR) Cihazın montajı
- (SL) Sestavitev naprave
- (HR) Sagraditi uređaj
- (SK) Zmontovať spotrebič
- (CS) Montáž spotřebiče
- (PL) Montaż urządzenia
- (HU) A készülék összeállítása
- (RO) Asamblarea aparatului
- (BG) Сглобяване на апарата
- (RU) Сборка пароочистителя
- (ET) Seadme kokkupanek
- (LV) Iekārtas salikšana un savienošana
- (LT) Prietaiso surinkimas
- (MS) Pemasangan alat pembersih
- (ZH) . . . . .
- (JA) . . . . .
- (KO) 기계 조립하기
- (TH) การประกอบเครื่อง  
เข้าด้วยกัน



- (EN)** Switching on the cleaner
- (DE)** Gerät einschalten
- (FR)** Mettre l'appareil en service
- (NL)** Toestel inschakelen
- (IT)** Accensione dell'apparecchio
- (NO)** Slå på maskinen
- (SV)** Inkoppling av apparat
- (DA)** Opstart af apparatet
- (FI)** Laitteen käynnistäminen
- (ES)** Conectar el aparato
- (PT)** Ligar o aparelho
- (EL)** Ενεργοποίηση συσκευής
- (TR)** Cihazın çalıştırılması
- (SL)** Vklon naprave
- (HR)** Uključiti uređaj
- (SK)** Spotřebič zapnúť
- (CS)** Zapnutí přístroje
- (PL)** Włączanie urządzenia
- (HU)** A készülék bekapcsolása
- (RO)** Conectarea aparatului
- (BG)** Включване на аппарата
- (RU)** Включение пароочистителя
- (ET)** Seadme sisselülitamine
- (LV)** Iekārtas ieslēgšana
- (LT)** Prietaiso įjungimas
- (MS)** Menghidupkan alat pembersih
- (ZH)** . . . . .
- (JA)** . . . . .
- (KO)** 기계 켜기
- (TH)** การเปิดเครื่อง

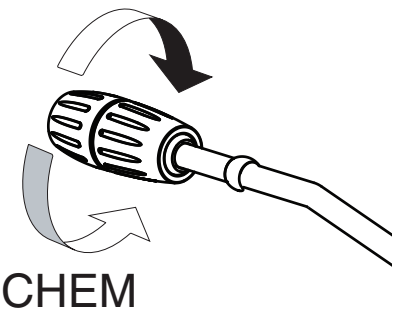




- (EN)** Pressure regulation /  
Using cleaning agents
- (DE)** Druckregulierung /  
Verwendung von Reinigungsmitteln
- (FR)** Réglage de la pression /  
Emploi de détergents
- (NL)** Drukregeling /  
Gebruik van reinigingsmiddelen
- (IT)** Regolazione della pressione /  
Impiego di prodotti detergenti
- (NO)** Trykkregulering /  
Bruk av rengjøringsmidler
- (SV)** Tryckreglering /  
Användning av rengöringsmedel
- (DA)** Trykregulering /  
Brug af rengøringsmidler
- (FI)** Paineensäätö suuttimella /  
Pesuaineiden käyttö
- (ES)** Regulación de la presión /  
Utilización de agentes de limpieza
- (PT)** Regulação de pressão /  
Emprego de produtos de limpeza
- (EL)** Ρύθμιση πίεσης /  
Χρήση απορρυπαντικών
- (TR)** Basınç ayarj /  
Temizlik maddelerinin kullanılması
- (SL)** Reguliranje tlaka /  
Uporaba čistilnih sredstev
- (HR)** Reguliranje tlaka /  
Uporaba sredstava za čišćenje
- (SK)** Regulácia tlaku /  
Použitie čistiacich prostriedkov
- (CS)** Regulace tlaku /  
Používání čisticích prostředků
- (PL)** Regulacja ciśnienia /  
Zastosowanie środków czyszczących
- (HU)** Nyomásszabályozás /  
Tisztítószer használata
- (RO)** Reglarea presiunii /  
Utilizarea detergentilor
- (BG)** Регулиране на налягането /  
използване на почистващи препарати
- (RU)** Регулировка давления /  
Применение моющих средств
- (ET)** Surve reguleerimine /  
Puhastusvahendite kasutamise
- (LV)** Spiediena regulēšana /  
Tīrīšanas līdzekļu izmantošana
- (LT)** Slėgio suregulavimas /  
Valiklių naudojimas
- (MS)** Kawalan tekanan /  
Penggunaan bahan cuci
- (ZH)** . . . . .
- (JA)** . . . . .
- (KO)** 압력조절 / 세제 사용
- (TH)** การบังคับควบคุมแรงดัน /  
การใช้สารทำความสะอาด

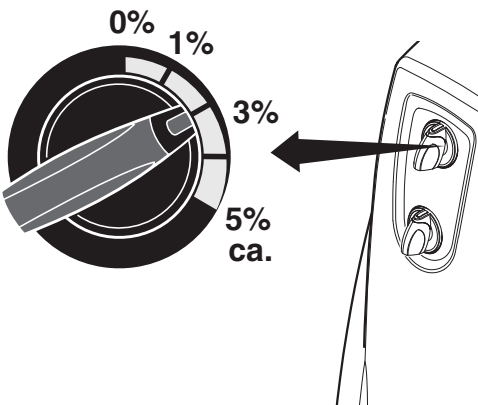
1

**MAX**



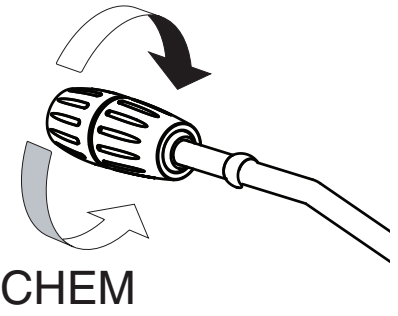
**CHEM**

2



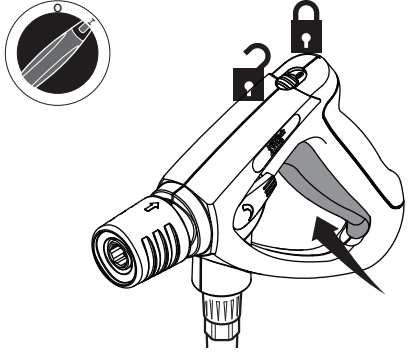
3

**MAX**



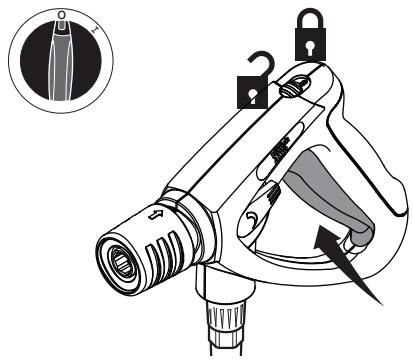
**CHEM**

4

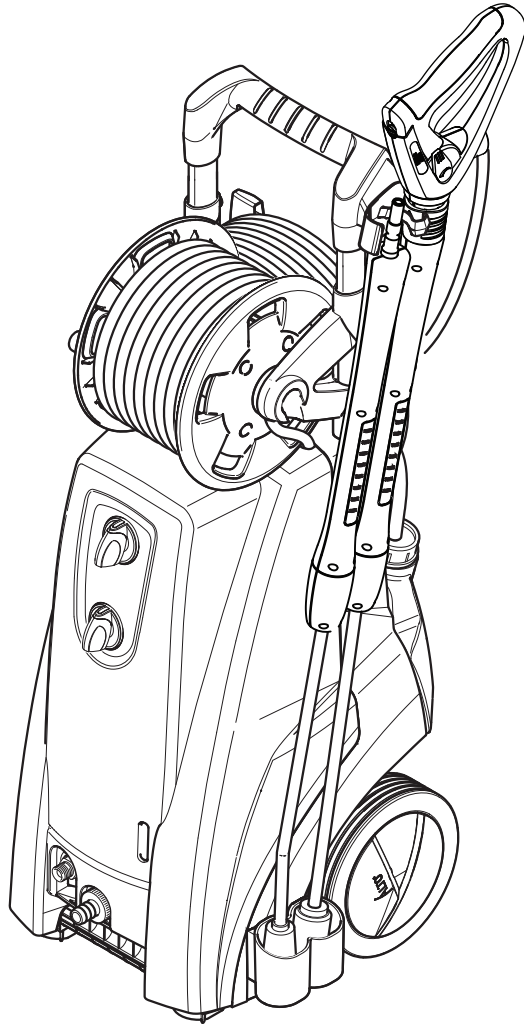


- (EN) **Switching the cleaner off and storage.**
- (DE) **Gerät ausschalten und aufbewahren.**
- (FR) **Arrêter et ranger l'appareil.**
- (NL) **Toestel uitschakelen en bewaren.**
- (IT) **Spegnimento e conservazione dell'apparecchio**
- (NO) **Slå av maskinen, oppbevaring**
- (SV) **Stänga av och förvara apparat**
- (DA) **Slukning af maskinen og opbevaring**
- (FI) **Laitteen sammuttaminen ja säilytys**
- (ES) **Desconexión y depósito del aparato**
- (PT) **Desligar e guardar o aparelho**
- (EL) **Απενεργοποίηση και φύλαξη συσκευής**
- (TR) **Cihazın kapatılması ve muhafaza edilmesi.**
- (SL) **Izklop naprave in hranjenje.**
- (HR) **Isključiti i pohraniti uređaj.**
- (SK) **Nové naplnenia zásobníka.**
- (CS) **Vypnutí a skladování spotřebiče.**
- (PL) **Wyłączenie i przechowywanie urządzenia.**
- (HU) **A készülék kikapcsolása és tárolása.**
- (RO) **Deconectarea și păstrarea aparatului.**
- (BG) **Изключете апарата и го приберете.**
- (RU) **Выключение и хранение пароочистителя.**
- (ET) **Seadme väljalülitamine ja hoidmine.**
- (LV) **Iekārtas izslēgšana un uzglabāšana.**
- (LT) **Prietaiso išjungimas ir sandėliavimas.**
- (MS) **Matikan alat pembersih dan penyimpanan.**
- (ZH) **.....**
- (JA) **.....**
- (KO) **기계는 스위치를 끈 상태에서 보관하십시오.**
- (TH) **การปิดเครื่อง และ การเก็บรักษา**

**1**



**2**





EN

DE

FR

NL

IT

NO

SV

DA

FI

ES

PT

EL

TR

SL

HR

SK

CS

PL

HU

RO

BG

RU

ET

LV

LT

MS

ZH

JA

KO

TH

# Wichtige Sicherheitshinweise



## Zu Ihrer eigenen Sicherheit

Bevor Sie den Hochdruckreiniger in Betrieb nehmen, lesen Sie unbedingt die Betriebsanleitung durch und bewahren Sie diese griffbereit auf.

Das Gerät darf

- nur von Personen benutzt werden, die in der Handhabung unterwiesen und ausdrücklich mit der Bedienung beauftragt sind
- nur unter Aufsicht betrieben werden
- nicht von Kindern benutzt werden

## Allgemeines

Das Betreiben des Hochdruckreinigers unterliegt den geltenden nationalen Bestimmungen.

Neben der Betriebsanleitung und den im Verwenderland geltenden verbindlichen Regelungen zur Unfallverhütung sind auch die anerkannten fachtechnischen Regeln für sicherheits- und fachgerechtes Arbeiten zu beachten.

Jede sicherheitsbedenkliche Arbeitsweise ist zu unterlassen.

## Transport/Aufbewahrung

Das Gerät ist durch seine großen Räder leicht zu transportieren.

Zum sicheren Transport in und auf Fahrzeugen empfehlen wir, das Gerät rutsch- und kippstabil mit Bändern zu fixieren.

Transport in liegender Position:

- das Gerät nicht auf die Seite mit den Anschlüssen kippen oder legen.

Wenn Gerät und Zubehör bei Temperaturen um oder unter 0°C

transportiert werden, muß vorher Frostschutzmittel durch die Pumpe angesaugt werden.

## Vor der Inbetriebnahme

Vor der ersten Inbetriebnahme das Gerät sorgfältig auf Mängel oder Schäden überprüfen.

Im Schadensfall sofort an Ihren Nilfisk-Alto-Händler wenden.

Falls Ihr Dreiphasengerät ohne Stecker ausgeliefert wurde, so lassen Sie es von einer Elektrofachkraft mit einem geeigneten Dreiphasenstecker mit Schutzleiterkontakt ausrüsten.

## ACHTUNG!

Bei Geräten mit Spannungsumschaltung unbedingt darauf achten, dass die korrekte Netzspannung am Gerät eingestellt ist, bevor der Netzstecker in die Steckdose gesteckt wird. Andernfalls können die elektrischen Bauteile des Gerätes zerstört werden.

Die Maschine nicht direkt an das öffentliche Trinkwassernetz anschließen. Beachten Sie die Vorschriften Ihres Wasserversorgungsunternehmens zur Verhinderung des Rückfließens von Wasser in die Versorgungsleitung. Zulässig ist jedoch ein Anschluss:

- kurzzeitig an einen Rohrunterbrecher mit beweglichem Teil
- bei freiem Auslauf

Bei schlechter Wasserqualität (Schwemmsand etc.) ein Wasserfeinfilter im Wasserzulauf montieren.

Zum Anschluss des Gerätes einen gewebeverstärkten Wassererschlauch mit einer Nennweite von mindestens 3/4" (19 mm) verwenden.

Vor Inbetriebnahme Hochdruckreiniger auf vorschriftsmäßigen

Zustand überprüfen.

Netzanschlussleitung regelmäßig auf Beschädigung bzw. Alterungserscheinungen prüfen. Nur Hochdruckreiniger mit einwandfreier Netzanschlussleitung in Betrieb nehmen (bei Beschädigung Stromschlaggefahr!).

Überprüfen Sie die Nennspannung des Hochdruckreinigers, bevor Sie diesen ans Netz anschließen. Überzeugen Sie sich davon, dass die auf dem Typenschild angegebene Spannung mit der örtlichen Netzspannung übereinstimmt.

## VORSICHT!

Das Gerät nur an eine vorschriftsmäßige elektrische Installation anschließen.

Schließen Sie die Stromversorgung für den Hochdruckreiniger an eine Installation mit Fehlerstromschutzschalter an. Dieser unterbricht die Stromversorgung entweder wenn der Ableitstrom gegen Erde 30 mA für 30 ms überschreitet, oder er enthält einen Erdungsprüfstromkreis.

Gerät nur stehend betreiben!

Beachten Sie die für Sie geltenden gesetzlichen Vorschriften und Bestimmungen. Vor jeder Inbetriebnahme sind die wesentlichen Teile des Hochdruckreinigers durch Inaugenscheinnahme zu überprüfen.

## VORSICHT!

Hochdruck-Wasserstrahlen können bei falscher Bedienung gesundheitsgefährdend sein. Den Wasserstrahl niemals auf Personen, Tiere, Strom führende elektrische Installationen oder



das Gerät selbst richten.  
Entsprechende Schutzkleidung und eine Schutzbrille tragen.  
Den Wasserstrahl niemals auf sich selbst oder auf andere Personen richten, um Kleidung und Schuhe zu reinigen.

Beim Betrieb des Gerätes treten an der Spritzeinrichtung Rückstoßkräfte auf, bei abgewinkeltem Sprührohr zusätzlich ein Drehmoment, daher Spritzeinrichtung fest in beiden Händen halten.

Gerät nicht verwenden, wenn Personen ohne Schutzkleidung auf der Arbeitsfläche sind.

Das zu reinigende Objekt ist zu prüfen, ob beim Reinigen von diesem gefährliche Stoffe gelöst und an die Umwelt abgegeben werden, z.B. Asbest, Öl.

Empfindliche Teile aus Gummi, Stoff o.ä. nicht mit dem Rundstrahl, z.B. Turbo-Hammer reinigen. Beim Reinigen auf genügend Abstand zwischen Hochdruckdüse und Oberfläche achten um eine Beschädigung der zu reinigenden Oberfläche zu vermeiden.

Hochdruckschlauch nicht als Zugseil verwenden!

#### **HINWEIS!**

Maximaler zulässiger Arbeitsdruck und Temperatur sind auf dem Hochdruckschlauch aufgedruckt.

Gerät nicht weiter betreiben, wenn die Anschlussleitung oder der Hochdruckschlauch beschädigt sind.

Auf genügende Luftzirkulation achten. Gerät nicht abdecken oder in unzureichend belüfteten Räumen betreiben!

Gerät nie ohne Wasser in Betrieb nehmen. Auch kurzzeitiger Wassermangel führt zu schwerer Beschädigung der Pumpenmanschetten.

#### **Bedienung/Betrieb**



#### **VORSICHT!**

Ungeeignete Verlängerungsleitungen können gefährlich sein. Kabeltrommeln immer ganz abwickeln, um Brandgefahr durch Überhitzung zu vermeiden.

Wenn eine Verlängerungsleitung verwendet wird, müssen Stecker und Kupplungen wasserdicht sein.

Bei Verwendung einer Verlängerungsleitung auf die Mindestquerschnitte der Leitung achten:

Leitungslänge	Stromaufnahme	
	<16 A	<25 A
bis 20m	ø1.5mm <sup>2</sup>	ø2.5mm <sup>2</sup>
20m bis 50m	ø2.5mm <sup>2</sup>	ø4.0mm <sup>2</sup>

Netzanschlussleitung nicht beschädigen (z. B. durch Überfahren, Zerren, Quetschen).

Netzanschlussleitung nur direkt am Stecker ausziehen (nicht durch Ziehen, Zerren an der Anschlussleitung).

#### **VORSICHT!**

Elektrogeräte niemals mit Wasser abspritzen: Gefahr für Personen, Kurzschlussgefahr.

Das Gerät darf nur an einer vorschriftsmäßigen Installation angeschlossen werden.

Einschaltvorgänge erzeugen kurzzeitige Spannungsabsenkungen. Bei Netzimpedanzen (Hausanschluss) kleiner als 0,15 Ω sind keine Störungen zu erwarten.

#### **Aufbewahrung (frostsichere Lagerung)**

Gerät frostfrei lagern!

Wird der Hochdruckreiniger in einem Raum abgestellt, in dem Temperaturen um oder unter 0°C auftreten, muß vorher Frostschutzmittel durch die Pumpe angesaugt werden.

#### **Wartung und Reparatur**

Die Ölfüllung ist eine Dauerölfüllung und auf die Lebensdauer der Maschine ausgelegt.

#### **ACHTUNG!**

Vor dem Reinigen und Warten des Gerätes ist grundsätzlich der Netzstecker zu ziehen.

Nur Wartungsarbeiten ausführen, die in der Betriebsanleitung beschrieben sind. Ausschließlich Original-Ersatzteile verwenden. Keine technischen Änderungen am Hochdruckreiniger vornehmen.

#### **VORSICHT!**

Hochdruckschläuche, Fittings und Kupplungen sind wichtig für die Sicherheit des Gerätes. Nur vom Hersteller zugelassene Hochdruckteile verwenden!

Die Netzanschlussleitung darf nicht von der vom Hersteller angegebenen Ausführung abweichen und nur von einer Elektrofachkraft gewechselt werden. Für weitergehende Wartungs- bzw. Reparaturarbeiten wenden Sie sich bitte an den Nilfisk-Altokundendienst oder eine autorisierte Fachwerkstätte!

#### **Prüfung**

Das Gerät entspricht den »Richtlinien für Flüssigkeitsstrahler«. Der Hochdruckreiniger ist nach der »UVV-Arbeiten mit Flüssigkeitsstrahlern (BGV A3)« bei Bedarf, jedoch mindestens alle 12 Monate durch Sachkundige auf Betriebssicherheit zu prüfen.

An elektrischen Geräten muss nach jeder Instandsetzung oder Änderung der Schutzleiterwiderstand, der Isolationswiderstand und der Ableitstrom gemessen werden. Außerdem ist eine Sichtprüfung der Anschlussleitung, eine Spannungs- und Strommessung und eine Funk-



EN

DE

FR

NL

IT

NO

SV

DA

FI

ES

PT

EL

TR

SL

HR

SK

CS

PL

HU

RO

BG

RU

ET

LV

LT

MS

ZH

JA

KO

TH

tionsprüfung durchzuführen. Als Sachkundige stehen Ihnen unsere Kundendienst-Techniker zur Verfügung.

Die vollständigen UVV 'Arbeiten mit Flüssigkeitsstrahlern' sind zu beziehen beim Carl Heymanns-Verlag KG, Luxemburger Straße 449, 50939 Köln oder bei der zuständigen Berufsgenossenschaft.

### Sicherheitseinrichtung

Unzulässig hoher Druck wird beim Ansprechen der Sicher-

heitseinrichtung über eine Bypassleitung ohne Restdruck in die Saugleitung der Pumpe zurückgeleitet.

Die Sicherheitseinrichtung ist werkseitig eingestellt und verplombt und darf nicht verstellt werden.

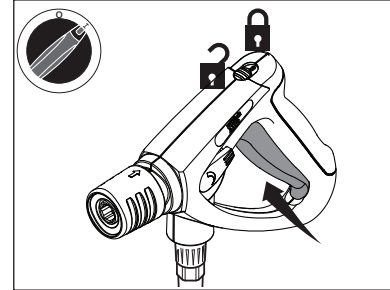
### Sicherheitsvorrichtungen

Sperrvorrichtung an der Sprüh-pistole:

Die Sprühpistole verfügt über eine Sperrvorrichtung. Ist die Sperrklinke eingerastet, kann die Sprühpistole nicht aktiviert werden.

Hitzeschutz-Unterbrechungsschalter:

Ein thermischer Stromsensor schützt den Motor vor Überlastung. Das Gerät startet nach wenigen Minuten erneut, sobald der Hitzesensor wieder abgekühlt ist.



## Beschreibung

### Verwendungszweck

Dieser Hochdruckreiniger wurde entwickelt für den professionellen Einsatz in

- Landwirtschaft
- Produzierendes Gewerbe
- Logistik
- Fahrzeugreinigung
- Öffentliche Einrichtungen
- Reinigungsgewerbe
- Baugewerbe
- Lebensmittelindustrie

Das Gerät nur wie in dieser Betriebsanleitung beschrieben verwenden. Ein nicht bestimmungsgemäßer Gebrauch kann das Gerät oder die zu reinigende Oberfläche beschädigen oder zu schweren Personenschäden führen.

## Bedienung/Betrieb

### Bedienelemente

- |   |                                  |
|---|----------------------------------|
| 1 Spritzpistole                           | 8 Hochdruckschlauch-Anschluss    |
| 2 Elektrische Anschlussleitung            | 9 Hauptschalter                  |
| 3 Sprührohr                               | 10 Reinigungsmittel-Dosierung    |
| 4 Halterung für Netzanschlussleitung      | 11 Schubbügel                    |
| 5 Reinigungsmittel-Tank                   | 12 Schlauchtrommel <sup>1)</sup> |
| 6 Sprührohr-Ablage                        |                                  |
| 7 Wasseranschluss und Wassereinlassfilter |                                  |

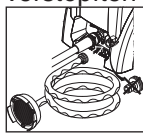
### Verwendung von Reinigungsmitteln

Nur im Niederdruckbetrieb können Reinigungsmittel über den serienmäßig eingebauten Injektor angesaugt werden

### ACHTUNG!

Reinigungsmittel dürfen nicht antrocknen. Die zu reinigende Oberfläche könnte sonst beschädigt werden!

# Wartung/Behebung von Störungen

Störung	Ursache	Behebung
Druckabfall	<ul style="list-style-type: none"> <li>Luft im System</li> <li>HD-Düse verstopft/abgenutzt</li> <li>Druckregulierung am Sprührohr nicht richtig eingestellt</li> <li>Reinigungsmittelbehälter leer</li> </ul>	<ul style="list-style-type: none"> <li>System entlüften, dazu Spritzpistole in kurzen Zeitabständen mehrmals betätigen, evtl. Maschine ohne angeschlossenen Hochdruckschlauch kurzzeitig in Betrieb nehmen.</li> <li>HD-Düse reinigen/wechseln</li> <li>Gewünschten Arbeitsdruck einstellen</li> <li>Reinigungsmittelbehälter auffüllen oder Dosierventil in Stellung "0" bringen</li> </ul>
Druckschwankungen	<ul style="list-style-type: none"> <li>Pumpe saugt Luft an (nur im Saugbetrieb möglich)</li> <li>Wassermangel</li> <li>Wasserzulaufschlauch zu lang bzw. zu geringer Querschnitt</li> <li>Wassermangel durch verstopften Wasserfilter  </li> <li>Wassermangel durch Nichtbeachten der max. zulässigen Ansaughöhe</li> </ul>	<ul style="list-style-type: none"> <li>Luftdichtigkeit des Saugsets überprüfen</li> <li>Wasserhahn öffnen</li> <li>Vorgeschriebenen Wasserzulaufschlauch verwenden</li> <li>Wasserfilter im Wasseranschluss reinigen (nie ohne Wasserfilter arbeiten!)</li> <li>Siehe Inbetriebnahme</li> </ul>
Beim Einschalten läuft der Motor nicht an	<ul style="list-style-type: none"> <li>Stecker ist nicht richtig eingesteckt, Stromunterbrechung</li> <li>Netzsicherung ist abgeschaltet</li> </ul>	<ul style="list-style-type: none"> <li>Stecker, Leitung und Schalter überprüfen und ggf. durch eine Elektrofachkraft austauschen lassen</li> <li>Netzsicherung einschalten</li> </ul>

## Gerät der Wiederverwertung zuführen



Das ausgediente Gerät sofort unbrauchbar machen.

1. Netzstecker ziehen und Anschlussleitung durchtrennen.

Werfen Sie Elektrogeräte nicht in den Hausmüll!

Gemäß Europäischer Richtlinie

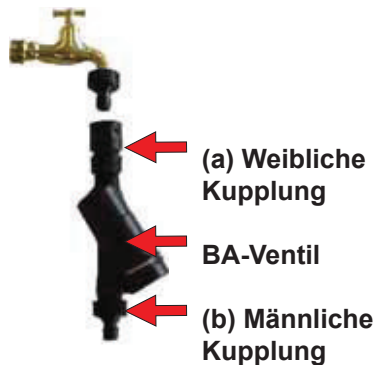
2002/96/EG über Elektro- und Elektronik-Altgeräte müssen verbrauchte Elektrogeräte getrennt gesammelt und einer umweltgerechten Wiederverwertung zugeführt werden.

Bei Fragen wenden Sie sich bitte an Ihre Gemeindeverwaltung oder Ihren Händler.

## Garantie

Für Garantie und Gewährleistung gelten unsere allgemeinen Geschäftsbedingungen.

Änderungen im Zuge technischer Neuerungen vorbehalten.

**BA-Ventil**

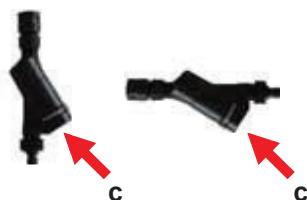
Dieser Hochdruckreiniger darf nur an einen Trinkwasseranschluss angeschlossen werden, wenn eine entsprechende Rückstausicherung des Typs BA gemäß EN 60335-2-79 installiert ist.

Das BA-Ventil kann unter folgender Nummer bestellt werden:

- BA-Ventil mit GARDENA Kupplung: 106411177
- BA-Ventil mit NITO Kupplung: 106411178
- BA-Ventil mit GEKA Kupplung: 106411179
- BA-Ventil ohne Kupplung: 106411184

Die Kupplungen können unter folgender Nummer bestellt werden:

- 3/4" GARDENA (a): 1608629
- 3/4" GARDENA (b): 32541
- 3/4" NITO (a): 1602945
- 3/4" NITO (b): 1600659
- 1/2" NITO (b): 1604669
- 3/4" GEKA (a): 1718
- 3/4" GEKA (b): 1311

**Montageanleitung**

1. Das männliche Kupplungsstück am Wasserhahn anbringen.
2. (a) am BA-Ventil zum Wasserhahn anschließen.
3. Das weibliche Kupplungsstück am Wasserzulaufschlauch anbringen.
4. (B) am BA-Ventil zum Wasserzulaufschlauch anschließen.
5. Den Wasserzulaufschlauch an den Hochdruckreiniger anschließen.
6. Wasserhahn öffnen und das Gerät starten.

**VORSICHT**

- Der Rückflussverhinderer kann entweder vertikal oder horizontal montiert werden. Die Abflussöffnung (c) muss nach unten gerichtet montiert werden.
- Das Wasser muss aus der Abflussöffnung ungehindert abfließen können.
- Wenn Gefahr von Sandablagerung durch das verwendete Wasser (z. B. bei Wasser aus dem eigenen Brunnen), muss ein zusätzlicher Filter zwischen Wasserquelle und Rückflussverhinderer montiert werden.
- Die Länge des Schlauchs zwischen der Rückstausicherung und dem Hochdruckreiniger muss mindestens 6 Meter betragen (und einen Durchmesser von mindestens 3/4" haben), um mögliche Druckspitzen auszugleichen.
- Sobald das Wasser das Dosierventil durchflossen hat, ist es kein Trinkwasser mehr.
- Den Rückflussverhinderer vor Frost schützen.
- Den Rückflussverhinderer sauber und schmutzfrei halten.

**Wartung**

Mindestens einmal pro Jahr folgende Funktionen prüfen:

1. Den Hochdruckreiniger nach dem Betrieb ausschalten.
2. Den Wasserhahn schließen.
3. Den Wasserdruck im Zulaufschlauch durch Betätigen der Sprühpis-tole ablassen.
4. Den Rückflussverhinderer ausbauen. Aus der Ablassöffnung (c) muss Wasser austreten (max. 100 ml), um die Trennung des Trinkwassers zu gewährleisten.
5. Ist dies nicht der Fall, das BA-Ventil reinigen oder an Ihren Nilfisk-ALTO Ansprechpartner wenden.



## Technische daten

POSEIDON		4-28	4-28	4-28	4-28 XT	4-28 XT	4-28 XT	4-29
Ländervarianten		EU	GB	GB	EU	EU	GB	EXP
Mögliche Spannung, V/ph/Freq.	V/ph/Hz	230V/1ph/50Hz	230V/1ph/50Hz	230V/1ph/50Hz	230V/1ph/50Hz	230V/1ph/50Hz	230V/1ph/50Hz	220V/1ph/60Hz
Sicherung	A	13	13	13	13	13	13	16
Nennleistung	kW	3,2	2,9	2,9	3,2	3,2	2,9	3,3
Arbeitsdruck p <sub>IEC</sub>	bar (MPa)	140 (14)	150 (15)	150 (15)	140 (14)	140 (14)	150 (15)	160 (16)
Wasserdurchsatz Q <sub>IEC</sub>	l/h	600	560	560	600	600	560	560
Max. Wasserdruck p <sub>max</sub>	bar (MPa)	210 (21)	225 (22,5)	225 (22,5)	210 (21)	210 (21)	225 (22,5)	240 (24)
Wasserdurchsatz Q <sub>max</sub>	l/h	660	620	620	660	660	620	620
Max. Wassereinlass-temperatur – Druckbetrieb *	°C (°F)	60 (140) max.1 Stunde	60 (140) max.1 Stunde	60 (140) max.1 Stunde	60 (140) max.1 Stunde	60 (140) max.1 Stunde	60 (140) max.1 Stunde	60 (140) max.1 Stunde
Max. Wassereinlassdruck	bar (MPa)	10 (1)	10 (1)	10 (1)	10 (1)	10 (1)	10 (1)	10 (1)
Max. Trockensaughöhe	m	0,5	0,5	0,5	0,5	0,5	0,5	0,5
Maße L x B x H	mm	1030x400x400	1030x400x400	1030x400x400	1030x400x400	1030x400x400	1030x400x400	1030x400x400
Gewicht	kg	37	37	37	40	40	40	37
Berechneter Schalldruckpegel L <sub>PA</sub> in 1 m Entfernung	dB(A)	74,7	74,7	74,7	74,7	74,7	74,7	74,7
Garantierter Schalleistungsspiegel L <sub>WA</sub>	dB(A)	89	89	89	89	89	89	89
Schwingungen ISO 5349, Sprühhrohr 1 / Sprühhrohr 2	m/s <sup>2</sup>	<1,5; +/-1	<1,5; +/-1	<1,5; +/-1	<1,5; +/-1	<1,5; +/-1	<1,5; +/-1	<1,5; +/-1
Rückstoßkraft, Sprühhrohr 1 / Sprühhrohr 2	N	22,8 / -	21,6 / -	21,6 / -	22,3 / 23,4	22,3 / 23,4	21,2 / 22,2	23,6 / -
Ölmenge	l	0,22	0,22	0,22	0,22	0,22	0,22	0,22
Öltyp		Agip Rotra	Agip Rotra	Agip Rotra	Agip Rotra	Agip Rotra	Agip Rotra	Agip Rotra

Technische Daten und Details des Geräts können sich ohne vorherige Ankündigung ändern.

\* Bei einer Wassertemperatur bis 60 °C ist nur eine Betriebszeit von 1 Stunde zulässig.



POSEIDON		4-29 XT	4-30	4-30 XT	4-35	4-35
Ländervarianten		EXP	EU	EU	JP	JP
Mögliche Spannung, V/ph/Freq.	V/ph/Hz	220V/1ph/60Hz	230V/1ph/50Hz	230V/1ph/50Hz	200V/3ph/50Hz	200V/3ph/60Hz
Sicherung	A	16	16	16	16	16
Nennleistung	kW	3,3	3,3	3,3	4,2	4,2
Arbeitsdruck p <sub>IEC</sub>	bar (MPa)	160 (16)	160 (16)	160 (16)	150 (15)	150 (15)
Wasserdurchsatz Q <sub>IEC</sub>	l/h	560	560	560	700	700
Max. Wasserdruck p <sub>max</sub>	bar (MPa)	240 (24)	240 (24)	240 (24)	225 (22,5)	225 (22,5)
Wasserdurchsatz Q <sub>max</sub>	l/h	620	620	620	760	760
Max. Wassereinlassstemperatur – Druckbetrieb *	°C (°F)	60 (140) max.1 Stunde	60 (140) max.1 Stunde	60 (140) max.1 Stunde	60 (140) max.1 Stunde	60 (140) max.1 Stunde
Max. Wassereinlassdruck	bar (MPa)	10 (1)	10 (1)	10 (1)	10 (1)	10 (1)
Max. Trockensaughöhe	m	0,5	0,5	0,5	0,5	0,5
Maße L x B x H	mm	1030x400x400	1030x400x400	1030x400x400	1030x400x400	1030x400x400
Gewicht	kg	40	37	40	37	37
Berechneter Schalldruckpegel L <sub>PA</sub> in 1 m Entfernung	dB(A)	74,7	74,7	74,7	75	75
Garantierter Schalleistungsspiegel L <sub>WA</sub>	dB(A)	89	89	89	90	90
Schwingungen ISO 5349, Sprühhrohr 1 / Sprühhrohr 2	m/s <sup>2</sup>	<1,5; +/-1	<1,5; +/-1	<1,5; +/-1	<1,5; +/-1	<1,5; +/-1
Rückstoßkraft, Sprühhrohr 1 / Sprühhrohr 2	N	21,6 / 22,6	23,1 / -	22,4 / 23,5	25,5 / -	26,1 / -
Ölmenge	l	0,22	0,22	0,22	0,22	0,22
Öltyp		Agip Rotra	Agip Rotra	Agip Rotra	BP Energol GR-XP220	BP Energol GR-XP220

Technische Daten und Details des Geräts können sich ohne vorherige Ankündigung ändern.

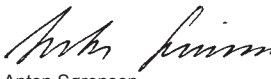
\* Bei einer Wassertemperatur bis 60 °C ist nur eine Betriebszeit von 1 Stunde zulässig.

POSEIDON		4-36	4-36	4-36	4-36 XT	4-36 XT	4-36 XT
Ländervarianten		EU	EXP	EXP	EU	EXP	NO
Mögliche Spannung, V/ph/Freq.	V/ph/Hz	400V/3ph/50Hz	220/440V/3ph/60Hz	220/440V/3ph/60Hz	400V/3ph/50Hz	220/440V/3ph/60Hz	230/400V/3ph/50Hz
Sicherung	A	16	16	16	16	16	16
Nennleistung	kW	4,2	4,2	4,2	4,2	4,2	4,2
Arbeitsdruck p <sub>IEC</sub>	bar (MPa)	160 (16)	160 (16)	160 (16)	160 (16)	160 (16)	160 (16)
Wasserdurchsatz Q <sub>IEC</sub>	l/h	700	700	700	700	700	700
Max. Wasserdruck p <sub>max</sub>	bar (MPa)	240 (24)	240 (24)	240 (24)	240 (24)	240 (24)	240 (24)
Wasserdurchsatz Q <sub>max</sub>	l/h	760	760	760	760	760	760
Max. Wassereinlass- temperatur – Druckbetrieb *	°C (°F)	60 (140) max.1 Stunde	60 (140) max.1 Stunde	60 (140) max.1 Stunde	60 (140) max.1 Stunde	60 (140) max.1 Stunde	60 (140) max.1 Stunde
Max. Wassereinlassdruck	bar (MPa)	10 (1)	10 (1)	10 (1)	10 (1)	10 (1)	10 (1)
Max. Trockensaughöhe	m	0,5	0,5	0,5	0,5	0,5	0,5
Maße L x B x H	mm	1030x400x400	1030x400x400	1030x400x400	1030x400x400	1030x400x400	1030x400x400
Gewicht	kg	37	37	37	40	41	41
Berechneter Schalldruckpegel L <sub>PA</sub> in 1 m Entfernung	dB(A)	75	75	75	75	75	75
Garantierter Schalleistung- spiegel L <sub>WA</sub>	dB(A)	90	90	90	90	90	90
Schwingungen ISO 5349, Sprühhrohr 1 / Sprühhrohr 2	m/s <sup>2</sup>	<1,5; +/-1	<1,5; +/-1	<1,5; +/-1	<1,5; +/-1	<1,5; +/-1	<1,5; +/-1
Rückstoßkraft, Sprühhrohr 1 / Sprühhrohr 2	N	27,9 / -	27,9 / -	27,9 / -	28,3 / 29,6	28,3 / 29,6	28,3 / 29,6
Ölmenge	l	0,22	0,22	0,22	0,22	0,22	0,22
Öltyp		BP Energol GR-XP220	BP Energol GR-XP220	BP Energol GR-XP220	BP Energol GR-XP220	BP Energol GR-XP220	BP Energol GR-XP220

Technische Daten und Details des Geräts können sich ohne vorherige Ankündigung ändern.

\* Bei einer Wassertemperatur bis 60 °C ist nur eine Betriebszeit von 1 Stunde zulässig.



<b>CE EG Konformitätserklärung</b>									
<b>Produkt:</b>	Hochdruckreiniger								
<b>Typ:</b>	POSEIDON 4								
<b>Das Design des Geräts entspricht den folgenden relevanten Vorschriften:</b>	<table border="0"> <tr> <td>EG Maschinenrichtlinie</td> <td>2006/42/EC</td> </tr> <tr> <td>EC Niederspannungs-Richtlinie</td> <td>2006/95/EC</td> </tr> <tr> <td>EC EMV Richtlinie</td> <td>2004/108/EC</td> </tr> <tr> <td>EC RoHS Richtlinie</td> <td>2011/65/EC</td> </tr> </table>	EG Maschinenrichtlinie	2006/42/EC	EC Niederspannungs-Richtlinie	2006/95/EC	EC EMV Richtlinie	2004/108/EC	EC RoHS Richtlinie	2011/65/EC
EG Maschinenrichtlinie	2006/42/EC								
EC Niederspannungs-Richtlinie	2006/95/EC								
EC EMV Richtlinie	2004/108/EC								
EC RoHS Richtlinie	2011/65/EC								
<b>Angewendete harmonisierte Normen:</b>	EN ISO 12100-1, EN ISO 12100-2, EN 60335-2-79, EN 55014-1(2002), EN 55014-2(2001), EN 61000-3-2 (2006)								
<b>Angewendete nationale Normen und technische Spezifikationen:</b>	IEC 60335-2-79								
<b>Name und Anschrift der Person, die bevollmächtigt ist, die technische Unterlagen zusammenzustellen:</b>	<p>Anton Sørensen General Manager, Technical Operations EAPC</p> <p>Nilfisk-Advance A/S Sognevej 25 Dk-2605 Brøndby</p>								
<b>Identität und Unterschrift der Person, die bevollmächtigt ist, die Erklärung im Namen des Herstellers auszustellen:</b>	<p></p> <p>Anton Sørensen General Manager, Technical Operations EAPC</p> <p>Nilfisk-Advance A/S Sognevej 25 Dk-2605 Brøndby</p>								
<b>Ort und Datum der Erklärung:</b>	Hadsund, 24-10-2012								

# Nilfisk ALTO

works for you

## HEAD QUARTER

### DENMARK

Nilfisk-Advance A/S  
Sognevej 25  
DK-2605 Brøndby  
Tel.: (+45) 4323 8100  
www.nilfisk-advance.com

## SALES COMPANIES

### ARGENTINA

Nilfisk-Advance srl.  
Herrera 1855, 6 floor, Of. A-604  
ZC 1293 – Ciudad Autónoma  
de Buenos Aires – Argentina  
www.nilfisk-alto.com

### AUSTRALIA

Nilfisk-ALTO  
Unit 1, 13 Bessemer Street Blacktown  
NSW 2148 Australia  
www.nilfisk-alto.com.au

### AUSTRIA

Nilfisk-ALTO  
Geschäftsbereich der Nilfisk-Advance GmbH  
Metzgerstraße 68  
A-5101 Bergheim/Salzburg  
www.nilfisk-alto.at

### BELGIUM

Nilfisk-Advance NV/SA  
Riverside Business Park  
Boulevard Internationalelaan 55  
Bâtiment C3/C4 Gebouw  
Bruxelles 1070 Brussel  
www.nilfisk.be

### CHILE

Nilfisk-Advance S.A.  
San Alfonso 1462, Santiago  
www.nilfisk.com

### CHINA

Nilfisk-Advance Cleaning Equipment  
(Shanghai) Co Ltd.  
No. 4189, Yindu Road  
Xinzhuang Industrial Park  
Shanghai 201108  
www.nilfisk.cn

### CZECH REPUBLIC

Nilfisk-Advance s.r.o.  
Do Certous 1  
VGP Park Horní Pocernice, Budova H2  
CZ-190 00 Praha 9  
www.nilfisk.cz

### DENMARK

Nilfisk-ALTO Danmark  
Industrivej 1  
Hadsund, DK-9560  
www.nilfisk-alto.dk

### FINLAND

Nilfisk-Advance OY Ab  
Koskelontie 23E  
Espoo, FI-02920  
www.nilfisk.fi

### FRANCE

Nilfisk-Advance SAS  
Division ALTO  
BP 246  
91944 Courtaboeuf Cedex  
www.alto-fr.com

### GERMANY

Nilfisk-ALTO  
Geschäftsbereich der Nilfisk-Advance AG  
Guido-Oberdorfer-Straße 10  
89287 Bellenberg  
www.nilfisk-alto.de

### GREECE

Nilfisk-Advance A.E.  
8, Thoukididou Str.  
Argiroupoli, Athens, GR-164 52  
www.nilfisk.gr

### HOLLAND

Nilfisk-Advance B.V.  
Versterkerstraat 5  
1322 AN ALMERE  
www.nilfisk.nl

### HONG KONG

Nilfisk-Advance Ltd.  
2001 HK Worsted Mills Ind'l Bldg.  
31-39 Wo Tong Tsui St.  
Hong Kong, Kwai Chung, N.T.  
www.nilfisk.com

### HUNGARY

Nilfisk-Advance Kereskedelmi Kft.  
H-2310 Szigetszentmiklós-Lakihegy  
II. Rákóczi Ferenc út 10.  
www.nilfisk.hu

### INDIA

Nilfisk-Advance India Limited  
Pramukh Plaza, 'B' Wing, 4th floor, Unit No. 403  
Cardinal Gracious Road, Chakala  
Andheri (East), Mumbai 400 099  
www.nilfisk.com

### IRELAND

Nilfisk-Advance  
1 Stokes Place  
St. Stephen's Green  
Dublin 2, Ireland  
www.nilfisk-alto.ie

### ITALY

Nilfisk-Advance S.p.A.  
Strada Comunale Della Braglia, 18  
Guardamiglio, Lombardia, I-26862  
www.nilfisk.it

### JAPAN

Nilfisk-Advance Inc.  
1-6-6 Kita-Shinyokohama  
Kouhoku-Ku  
Yokohama 223-0059  
www.nilfisk-advance.co.jp

### KOREA

Nilfisk-Advance Korea  
471-4, Kumwon B/D 2F,  
Gunja-Dong, Gwangjin-Gu, Seoul  
www.nilfisk-advance.kr

### MALAYSIA

Nilfisk-Advance Sdn Bhd  
SD 33, Jalan KIP 10  
Taman Perindustrian KIP  
Sri Damansara  
52200 Kuala Lumpur  
Malaysia  
www.nilfisk.com

### MEXICO

Nilfisk Advance de Mexico S. de R.L. de C.V.  
Agustin M. Chavez 1, PB-004  
Col. Centro Ciudad Santa Fe  
C.P. 01210 México, D.F.  
www.nilfisk-advance.com.mx

### NEW ZEALAND

Nilfisk-Advance NZ Ltd  
Danish House  
6 Rockridge Avenue  
Penrose Auckland NZ 1135  
www.nilfisk.com.au

### NORWAY

Nilfisk-Advance AS  
Bjørnerudvejen 24  
Oslo, N-1266  
www.nilfisk-alto.no

### POLAND

Nilfisk-Advance Sp. z o.o.  
ul. 3-go Maja 8, Bud. B4  
Pruszków, PL-05-800  
www.nilfisk-alto.pl

### PORTUGAL

Nilfisk-Advance, Lda.  
Sintra Business Park  
Zona Industrial Da Abrunheira  
Edificio 1, 1o A  
Sintra, P-2710-089  
www.nilfisk.pt

### RUSSIA

Nilfisk-Advance LLC  
Vyatskaya str. 27, bld. 7, 1st floor  
Moscow, 127015  
www.nilfisk.ru

### SOUTH AFRICA

WAP South Africa (Pty) Ltd  
12 Newton Street  
1620 Spartan, Kempton Park  
www.wap.co.za

### SINGAPORE

Nilfisk-Advance Pte Ltd  
22 Tuas Avenue 2  
Singapore 639453  
www.nilfisk.com

### SPAIN

Nilfisk-Advance, S.A.  
Torre D'Ara  
Passeig del Rengle, 5 Pta.10ª  
Mataró, E-0830222  
www.nilfisk.es

### SWEDEN

Nilfisk-ALTO  
Aminogatan 18  
Möndal, S-431 53  
www.nilfisk-alto.se

### SWITZERLAND

NA Sondergger AG  
Nilfisk-ALTO Generalvertretung  
Mühlestrasse 10  
CH-9100 Herisau  
www.nilfisk-alto.ch

### TAIWAN

Nilfisk-Advance Ltd.  
Taiwan Branch (H.K.)  
No. 5, Wan Fang Road, Taipei  
www.nilfisk-advance.com.tw

### THAILAND

Nilfisk-Advance Co. Ltd.  
89 Soi Chokechai-Ruammitr  
Viphavadee-Rangsit Road  
Jomphol, Jatuchak  
Bangkok 10900  
www.nilfisk.com

### TURKEY

Nilfisk-Advance A.S.  
Şerifali Mh. Bayraktar Bulv. Sehit Sk. No:7  
Ümraniye, İstanbul 34775  
www.nilfisk.com.tr

### UNITED KINGDOM

Nilfisk-ALTO  
Bowerbank Way, Gilwilly Industrial Estate  
Penrith, Cumbria  
GB-CA11 9BQ  
www.nilfisk-alto.co.uk

### UNITED ARAB EMIRATES

Nilfisk-Advance Middle East Branch  
SAIF-Zone, P. O. Box 122298  
Sharjah  
www.nilfisk.com

### USA

Nilfisk-Advance  
14600 21st Ave. North  
Plymouth MN 55447-3408  
www.nilfisk-alto.us

### VIETNAM

Nilfisk-Advance Co., Ltd.  
No.51 Doc Ngu Str. Lieu Giai Ward  
Ba Dinh Dist. Hanoi  
www.nilfisk.com

Bedienungsanleitung auf [www.gluesing.net](http://www.gluesing.net)