

# Operating instructions



POSEIDON 2



128330683 b

Bedienungsanleitung auf [www.gluesing.net](http://www.gluesing.net)

**Nilfisk**  
**ALTO**  
works for you

ⒹⒶ	Instruktionsbog .....	3
ⓃⓄ	Instruksjonsbok .....	17
ⓈⓋ	Instruktionsbok .....	32
ⒻⒾ	Käyttöohje .....	47
ⒺⓃ	Instruction manual .....	62
ⒹⒺ	Betriebsanleitung .....	76
ⒻⓇ	Manuel d'Instructions .....	93
ⓃⒻ	Gebruikershandleiding .....	109
ⒾⓉ	Manuale di istruzioni .....	124
ⒺⓈ	Manual de Instrucciones .....	139
ⓅⓉ	Manual de Instruções .....	155
ⒺⒻ	γχειρίδιο οδηγιών .....	170

DA

# Index

NO

SV

FI

EN

DE

FR

NL

IT

ES

PT

EL

1	Sicherheitsvorkehrungen und Warnungen .....	76
2	Beschreibung .....	78
3	Vor der Inbetriebnahme Ihres Hochdruckreinigers.....	79
4	Betriebsanweisung für Ihren Hochdruckreiniger .....	81
5	Anwendungsbereiche und Arbeitsmethoden.....	85
6	Nach der Verwendung Ihres Hochdruckreinigers .....	86
7	Wartung.....	88
8	Fehlerbehebung .....	90
9	Weitere Informationen .....	91
10	Technische Daten.....	92
10	EG-Konformitätserklärung.....	92

## 1 Sicherheitsvorkehrungen und Warnungen

### Verwendete Symbole



Lesen Sie sich diese Gebrauchsanweisung bitte sorgfältig durch, bevor Sie Ihren

Hochdruckreiniger das erste Mal in Betrieb nehmen. Bewahren Sie die Gebrauchsanweisung zum späteren Nachschlagen auf.



Mit diesem Symbol gekennzeichnete Sicherheitsanweisungen

müssen eingehalten werden, um eine Gefährdung von Menschen zu vermeiden.



### Zu Ihrer eigenen Sicherheit

Die Maschine darf keinesfalls von Personen betrieben werden, die nicht in der Handhabung unterwiesen sind und die die Betriebsanleitung nicht gelesen haben.

Dieses Gerät darf nicht von Kindern oder anderen Personen ohne Hilfe oder Überwachung betrieben werden, falls ihre physische, sinnliche oder geistliche Zustand bewirkt, dass sie es nicht in einer sicheren Weise bedienen können. Kinder müssen überwachen werden um zu sichern, dass sie mit dem Gerät

nicht spielen.

Vor der ersten Inbetriebnahme sollten Sie das Gerät sorgfältig auf eventuelle Mängel oder Schäden überprüfen. Falls Sie solche feststellen, nehmen Sie das Gerät nicht in Betrieb und kontaktieren Sie Ihren Nilfisk-ALTO Händler.

### Bitte speziell überprüfen:

- Die Isolierung der elektrischen Anschlussleitung muss fehlerlos und frei von Rissen sein. Falls die elektrische Anschlussleitung beschädigt ist, sollte sie von



Dieses Symbol kennzeichnet Sicherheitsvorschriften, die eingehalten werden müssen, um eine

Beschädigung der Maschine und eine Beeinträchtigung ihrer Leistung zu vermeiden.



Dieses Symbol weist auf Tipps und Anleitungen

zur Vereinfachung der Arbeit und für einen sicheren Betrieb hin.

einem autorisierten Nilfisk-ALTO Händler ausgetauscht werden.

### WARNING!

- Hochdruckreiniger können gefährlich sein. Richten Sie den Wasserstrahl niemals auf Personen, Haustiere, unter Spannung stehende Elektrogeräte oder auf die Maschine selbst.
- Versuchen Sie niemals, Kleidungsstücke oder Schuhe zu reinigen, die gerade von Ihnen oder von anderen Personen getragen werden.
- Halten Sie das Sprührohr

fest mit beiden Händen. Das Sprührohr ist während des Betriebs einer Rückschlagkraft (Schubkraft) von 16,4 N ausgesetzt.

- Allen Benutzern und Personen, die sich in unmittelbarer Nähe des Reinigungsplatzes befinden, wird empfohlen, sich während der Reinigungsarbeit vor aufspringenden Partikeln zu schützen. Tragen Sie bei der Arbeit mit dem Gerät eine Schutzbrille und Schutzkleider.
- Dieses Gerät ist zum Gebrauch von Nilfisk-ALTO Reinigungsmitteln konstruiert. Gebrauch von anderen Reinigungsmitteln oder Chemikalien kann betriebs- oder sicherheitstechnische Probleme verursachen.
- Zur Gewährleistung der Sicherheit nur original Nilfisk-ALTO Zubehör und Ersatzteile verwenden.
- Hochdruckschläuche, Düsen und Kupplungen sind für die Sicherheit bei der Verwendung des Gerätes sehr wichtig. Nur die Von Nilfisk-ALTO vorgeschriebenen Hochdruckschläuche, Düsen und Kupplungen verwenden.
- Das Gerät nie verwenden, wenn Anschlussleitung oder wichtige Teile der Ausstattung beschädigt sind - z.B. Sicherheitsvorrichtungen, Hochdruckschläuche und Spritzpistole.
- Ziehen Sie den Stecker aus der Steckdose vor Reinigung oder Wartung und Auswechseln von Teilen oder Umschaltung der Maschine auf eine andere Funktion.
- Gehörschutz tragen.
- Verwenden Sie das Gerät niemals in einer explosionsgefährdeten Umgebung. Erkundigen Sie sich im Zweifelsfall bei den lokalen Behörden.
- Die Hochdruckreinigung asbesthaltiger Materialien ist verboten.
- Sprühen Sie keine brennbaren Flüssigkeiten.

- Schalten Sie immer der Netzschalter beim Verlassen der Maschine aus.
- Dieser Hochdruckreiniger darf bei Temperaturen von unter 0°C nicht verwendet werden.

#### WARNUNG!

Falsche Verlängerungskabel können gefährlich sein. Wenn eine Verlängerungskabel verwendet wird, so muss er für den Außeneinsatz geeignet sein, und die Verbindung muss trocken und aus dem Boden gehalten werden. Es wird empfohlen, dieses mittels einer Kabeltrommel, die die Steckdose mindestens 60 mm über dem Boden hält zu erreichen. Auf Trommeln aufgewickelte Kabel sollten immer vollständig abgewickelt werden, um eine Überhitzung zu vermeiden. Verlängerungskabel sollten den unten erwähnten Anforderungen in Bezug auf Länge und Kabelabmessungen entsprechen.

1,0 mm <sup>2</sup>	max.	12,5 m
1,5 mm <sup>2</sup>	max.	20 m
2,5 mm <sup>2</sup>	max.	30 m

Nur POSEIDON 2-17 X:

2,0 mm <sup>2</sup>	máx.	12,5 m
2,5 mm <sup>2</sup>	máx.	20 m

- Falls die Anschlussleitung beschädigt ist, muss sie von Nilfisk-ALTO geschultem Personal oder von einer dementsprechend geschulten Person ersetzt werden, um das Entstehen von Schäden zu vermeiden.

#### Netzanschluss



Beim Anschluss des Hochdruckreinigers an das Stromnetz sollte Folgendes beachtet werden:

- Schließen Sie das Gerät ausschließlich an eine geerdete Stromquelle an.

- Die Stromquelle muss von einem konzessionierten Elektriker installiert worden sein und IEC 60364-1 erfüllen.
- Es wird ausdrücklich empfohlen, das Gerät an eine Stromversorgung mit einem Fehlerstrom-Schutzschalter (GFCI) anzuschließen.

#### Wasseranschluss

Anschluss an die öffentliche Wasserversorgung laut Bestimmungen vornehmen.



*Machine nicht geeignet für den Anschluss an das Trinkwassernetz.*

Dieser Hochdruckreiniger darf nur an das Trinkwassernetz angeschlossen werden, wenn am Wasserhahn ein geeigneter Rückflußverhinderer („Systemtrenner“) installiert ist, Bauart BA gemäß EN 1717. Die Länge des Schlauches zwischen Systemtrenner und Hochdruckreiniger sollte mindestens 10 m betragen, um etwaige Druckimpulse auffangen zu können (min ½ Zoll).

Der Saugbetrieb (z. B. aus Regenwassertonne) erfolgt ohne Systemtrenner.

Das durch den Systemtrenner geflossene Wasser ist nicht mehr als Trinkwasser zu betrachten.

#### WICHTIG! Es darf nur sauberes Wasser ohne Unreinheiten verwendet werden.

Falls das Risiko von Schwimmsand im Einlasswasser (z.B. von Ihrem Hausbrunnen) besteht, sollte ein zusätzlicher Filter montiert werden.

#### Sicherungen

*Arretierung auf der Spritzpistole (7a) (siehe Illustration am Ende dieses Handbuchs):*

Die Spritzpistole ist mit einer Arretierung versehen. Wenn die Sperrklinke aktiviert ist, kann die Spritzpistole nicht betrieben werden.

DA

NO

SV

FI

EN

DE

FR

NL

IT

ES

PT

EL

DA

NO

SV

FI

EN

DE

FR

NL

IT

ES

PT

EL

**Wärmesensor:**

Ein Wärmesensor schützt den Motor vor Überlastung. Wenn der Wärmesensor abgekühlt ist, lässt sich die Maschine nach einigen Minuten wieder starten.

**Überdruckschutz**

Ein integriertes hydraulisches Sicherheitsventil schützt das System gegen Überdruck.

## 2 Beschreibung

### 2.1 Anwendung

Dieser Hochdruckreiniger wurde für den privaten Gebrauch für folgende Reinigungszwecke entwickelt:

- Autos, Motorräder, Boote, Wohnwagen, Trailer, Höfe/ Auffahrten/Steinplatten, Holz, Ziegel, Grills, Gartenmöbel, Rasenmäher

In Kapitel 5 wird die Verwendung von Hochdruckreinigern für verschiedene Reinigungsaufgaben beschrieben.

Verwenden Sie den Hochdruckreiniger ausschließlich für die in diesem Handbuch beschriebenen Zwecke.

Die Sicherheitsvorkehrungen müssen eingehalten werden, um eine Beschädigung der Maschine oder der zu reinigenden Oberfläche oder schwere Personenverletzungen zu vermeiden.

### 2.2 Bedienelemente und Modellübersicht



Siehe Illustration am Ende dieses Handbuchs.

- 1 Ein/Aus-Schalter
- 2 Wasserzulauf (mit Filter)
- 3 Anschluss für Hochdruckschlauch (nur Modelle ohne Schlauchtrommel)
- 4 Hochdruckschlauch
- 5 Stromkabel
- 6 Druck-/Wassermengenregulierung
- 7 Ergo 2000 Spritzpistole mit Arretierung
- 8 Flexopower Plus Sprührohr
- 9 Turbohammer Plus Sprührohr
- 10 Abnehmbarer Reinigungsmittelbehälter

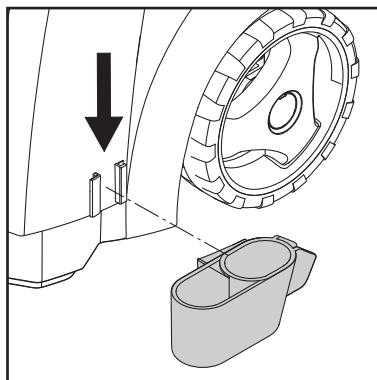
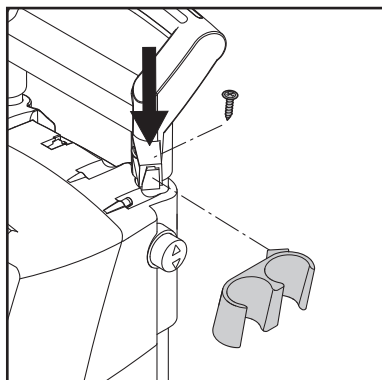
- 11 Düsenreinigungswerkzeug
- 12 Dosierungseinrichtung für Reinigungsmittel
- 13 Schlauchtrommel (nicht Standard)
- 14 Schlauchhaken (nicht Standard)
- 15 Modellschild
- 16 Taste für Teleskopgriff
- 17 Tragegriff (Teleskopgriff)
- 18 Drehbarer Leitungshaken

**Technische Daten:** Siehe Modellschild (15) der Maschine.

Wir behalten uns eine Änderung der technischen Daten vor.

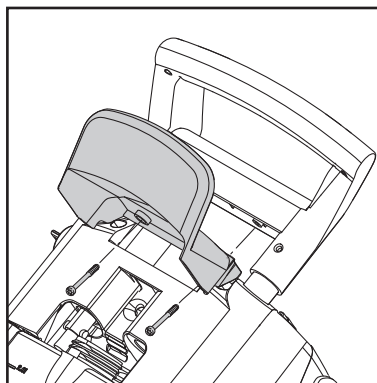
# 3 Bevor Sie Ihren Hochdruckreiniger in Betrieb nehmen

## 3.1 Montage des Sprührohrhalters



Die Sprührohrhalter auf dem Gerät montieren.

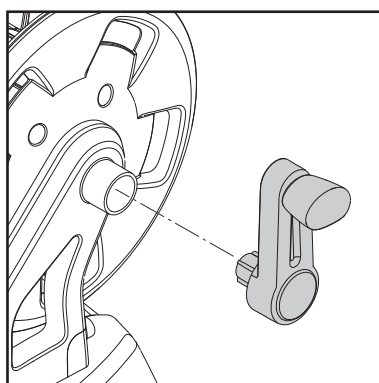
## 3.2 Montage des Schlauchhakens (Modelle ohne Schlachtrommel)



Den Schlauchhaken (14) auf dem Gerät montieren (2 Schrauben).

**Hinweis:** Der Schlauchhaken kann sowohl auf der Vorderseite als auch auf der Rückseite montiert werden. Er wird an der Vorderseite montiert, falls das Produkt mit einem speziellen Wandhaken für die Wandaufbewahrung verwendet wird.

## 3.3 Montage des Schlachtrommelgriffs (Modelle mit Schlachtrommel)



Drücken Sie den Schlachtrommelgriff in den Tragegriff (keine Schrauben)

DA

NO

SV

FI

EN

DE

FR

NL

IT

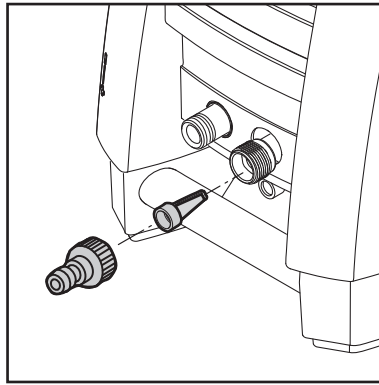
ES

PT

EL

DA

### 3.4 Montage der Schnellkupplung



1. Schrauben Sie die Schnellkupplung fest an den Wasserzulauf (2) an.



**Hinweis:** Der Zulauffilter muss immer in das Wasserzulaufrohr eingesetzt sein, um Sand, Kalk und andere Unreinheiten zu entfernen, da diese die Pumpenventile beschädigen können.

NO

SV

FI

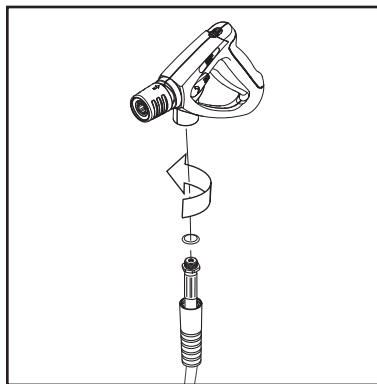
EN

DE

**Warnung:** Die Garantie gilt nicht, wenn der Filter nicht eingesetzt ist.

FR

### 3.5 Montage des Hochdruckschlauches an der Spritzpistole



Den Hochdruckschlauch (4) an der Spritzpistole (7) montieren.

NL

IT

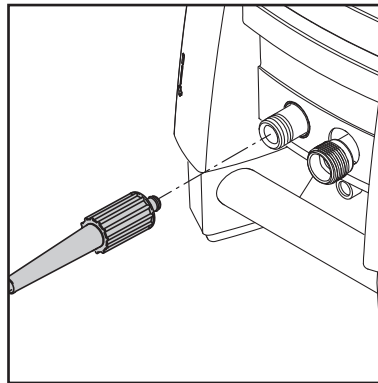
ES

PT

EL

# 4 Betriebsanleitung

## 4.1 Anschluss des Hochdruckschlauchs

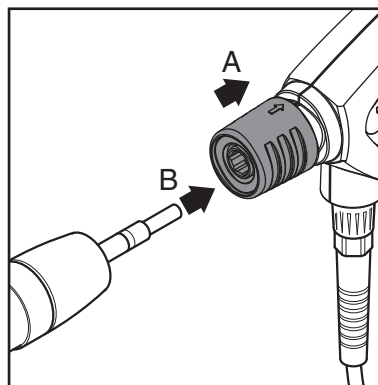


*Modelle ohne Schlauchtrommel:* Den Hochdruckschlauch (4) in den Anschlussstutzen des Gerätes (3) einführen.

Höchstens einen Verlängerungsschlauch von max. 7 m verwenden.

*Modelle mit Schlauchtrommel:* Den Hochdruckschlauch völlig abwickeln.

## 4.2 Montage des Sprührohrs



1. Den blauen Schnellkupplungsgriff (A) der Spritzpistole nach hinten ziehen.
2. Den Nippel des Sprührohrs (B) in die Schnellkupplung stecken und diese loslassen.
3. Das Sprührohr (oder den Aufsatz) nach vorne ziehen um sicherzustellen, dass es fest mit der Spritzpistole verbunden ist.

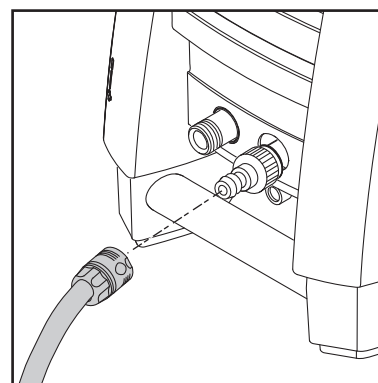


### HINWEIS!

Den Nippel immer von eventuellen Schmutzteilchen säubern, bevor das Sprührohr mit der Spritzpistole verbunden wird.

## 4.3 Wasseranschluss

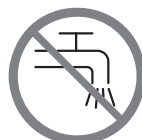
Ein normaler 1/2" Gartenschlauch von **min. 10 m** und **max. 25 m** ist geeignet.



**WICHTIG! Es darf nur sauberes Wasser ohne Unreinheiten verwendet werden.**

Falls das Risiko von Schwimmsand im Einlasswasser (z.B. von Ihrem Hausbrunnen) besteht, sollte ein zusätzlicher Filter montiert werden.

1. Lassen Sie das Wasser durch den Einlassschlauch laufen, bevor Sie ihn an die Maschine anschließen, um zu verhindern, dass Sand und Schmutz in die Maschine eindringen.



**HINWEIS:** Anschluss an die öffentliche Wasserversorgung laut Bestimmungen.



### Hinweis:

Vergewissern Sie sich, dass der Filter in das Wassereinlassrohr passt und dass er nicht verstopft ist.

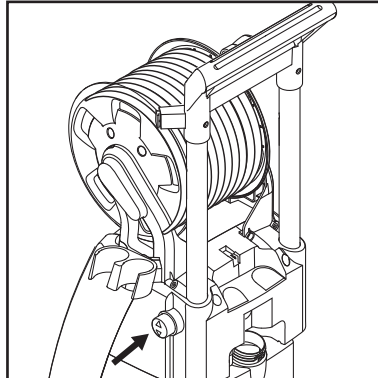
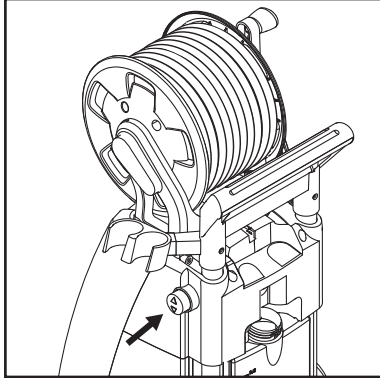
Vergewissern Sie sich, dass der Filter in das Wassereinlassrohr passt und dass er nicht verstopft ist.



- Schließen Sie den Wasser-schlauch mit dem Schnellan-schluss (Zulaufwasser, max. Druck: 10 bar, max. Tempe-

- ratur: 60°C) an die Wasser-versorgung an.
- Drehen Sie das Wasser auf.

#### 4.4 Teleskopgriff



Das Gerät hat einen Teleskopgriff. Um den Griff zu heben oder senken, die Taste (16) drücken und den Griff aufwärts oder abwärts bewegen. Sicherstellen, dass er einrastet.

#### 4.5 Ein- und Ausschalten der Maschine (wenn sie an eine Wasserversorgung angeschlossen ist)



Das Sprührohr ist während des Betriebs einer Schubkraft ausgesetzt. Halten Sie es daher immer fest mit beiden Händen. **WICHTIG: Halten Sie die Düse so, dass sie zum Boden weist.**

- Vergewissern Sie sich, dass sich die Maschine in vertikaler Position befindet.  
**HINWEIS:** Stellen Sie die Maschine nicht in hohes Gras!
- Lösen Sie die Arretierung.
- Betätigen Sie die Spritzpistole und lassen Sie das Wasser laufen, bis die Luft vollständig aus dem Wasserschlauch entwichen ist.
- Drehen Sie den Ein/Aus-Schalter (1) zu Position "I".
- Betätigen Sie die Spritzpistole.

Stellen Sie die Entfernung und damit den Düsendruck immer nach der zu reinigenden Oberfläche ein.

Decken Sie die Maschine nicht zu, solange sie eingeschaltet ist.



**Hinweis:** Wenn Sie weggehen oder die Maschine

länger als 5 Minuten nicht verwenden, muss sie mit dem Ein/Aus-Schalter (1) abgeschaltet werden - Position "O":

- Drehen Sie den Ein/Aus-Schalter (1) zu Position "O".
- Ziehen Sie den Stecker aus der Steckdose.
- Drehen Sie den Wasserhahn ab und betätigen Sie die Spritzpistole, um die Maschine vom Druck zu entlasten.
- Arretieren Sie die Spritzpistole.

Wenn die Spritzpistole geschlossen wird, schaltet sich das Gerät automatisch ab. Die Maschine schaltet sich wieder ein, sobald Sie die Spritzpistole wieder betätigen.

#### 4.6 Einschalten der Maschine (wenn sie an offene Behälter angeschlossen ist (Saugmodus))

Der Hochdruckreiniger kann Wasser zum Beispiel aus einem Regenwassertank aufnehmen. Der Schlauch für die Wasserversorgung darf nicht zu lang sein, ca. 5 m.

Achten Sie darauf, dass der Wassertank nicht niedriger steht als die Maschine.

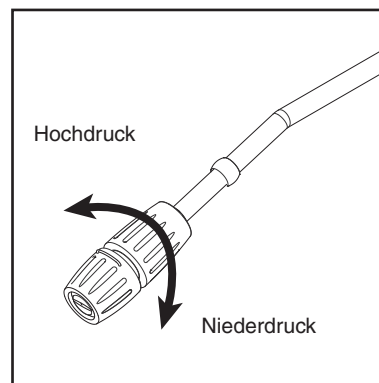
Verwenden Sie einen externen Filter, wenn das Risiko von Unreinheiten besteht.

1. Es muss sichergestellt werden, dass Der Wasserschlauch vor dem Anschluss an die Maschine mit Wasser gefüllt ist.  
Legen Sie den ganzen Wasserschlauch in einen Wasser-

tank oder einen Eimer. Um Verschütten zu vermeiden, den Schlauch unten im Wasser zusammenfallen und danach den Schlauch an der Maschine mittels der Schnellkupplung anschliessen und schließlich den Wasserschlauch wieder entfalten.

2. Die Spritzpistole, das Sprührohr und die Düse abmontieren.
3. Drehen Sie den Ein/Aus-Schalter zu Position "I" und lassen Sie das Wasser laufen, bis die gesamte Luft aus dem Wasserschlauch und aus der Pumpe entwichen ist.
4. Montieren Sie wieder die Spritzpistole, das Sprührohr und die Düse.

#### 4.7 Druckregulierung der Flexopower Plus Düse



Der Druck kann auf der Flexopower Plus Düse eingestellt werden.

DA

NO

SV

FI

EN

DE

FR

NL

IT

ES

PT

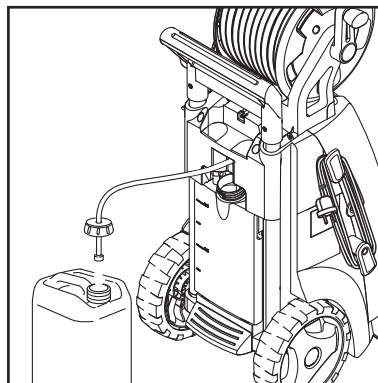
EL

- DA
- NO
- SV
- FI
- EN
- DE**
- FR
- NL
- IT
- ES
- PT
- EL

**4.8 Betrieb mit Reinigungsmittel**

Das Auftragen von Reinigungsmittel ist **NICHT** möglich bei dem Gebrauch eines Verlängerungsschlauches.

1. Reinigungsmittel in den Behälter füllen.
2. Die Flexopower Plus Düse montieren und sie auf Niederdruck einstellen (siehe Abschnitt 4.7).
3. Die Dosierungseinrichtung auf die gewünschte Menge von Reinigungsmittel einstellen (0-5%).



4. Das Reinigungsmittel von unten und aufwärts auftragen.
5. Das Reinigungsmittel für die auf der Verpackung des Reinigungsmittels angegebene Zeit einwirken lassen und danach mit reinem Wasser nachspülen.

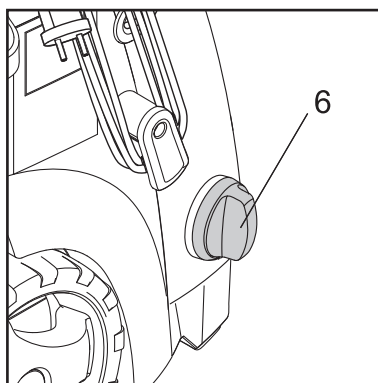
**Reinigungsmittel aus separatem Behälter saugen:**

1. Deckel mit Ansaugschlauch vom Reinigungsmittelbehälter abnehmen.
2. Deckel mit Ansaugschlauch auf separaten Reinigungsmittelkanister aufschrauben.

Der Deckel hat ein Standardgewinde und passt auf die gängigen Reinigungsmittelkanister. Bei Behältern ohne dieses Standardgewinde den Filter vom Ansaugschlauch abziehen und Deckel abnehmen. Filter wieder in den Ansaugschlauch stecken.

Extra Reinigungsmittelschlauch kann aus dem Gerät gezogen werden.

**4.9 Druck-/Wassermengenregulierung**



Am Gerät können Arbeitsdruck und Wassermenge durch Drehen des Druck-/Wassermengenreglers (6) eingestellt werden.

# 5 Anwendungsbereiche und Arbeitsmethoden

## 5.1 Allgemein

Um mit Ihrem Hochdruckreiniger gute Ergebnisse zu erzielen, müssen Sie einige Richtlinien einhalten und Ihre persönlichen Erfahrungen mit spezifischen Reinigungsaufgaben beachten. Richtig ausgewählte Zubehörteile und Putzmittel können die Leistungskraft Ihres Hochdruckreinigers verbessern. Es folgen einige grundlegende Reinigungsinformationen.

### 5.1.1 Reinigungsmittel und Schaum

Schaum oder Reinigungsmittel sollten auf trockene Oberflächen aufgebracht werden, so dass das chemische Produkt den Schmutz direkt angreifen kann. Reinigungsmittel werden zum Beispiel auf Autokarosserien von unten nach oben aufgebracht, um "supersaubere" Bereiche zu vermeiden, in denen sich das Reinigungsmittel in höheren Konzentrationen sammelt und nach unten fließt. Lassen Sie das Reinigungsmittel vor dem Abspülen einige Minuten lang einwirken, aber lassen Sie es auf der gereinigten Oberfläche niemals trocknen. **Hinweis:** Es ist wichtig, dass Reinigungsmittel nicht eintrocknen. Andernfalls könnte die zu reinigende Oberfläche beschädigt werden.

### 5.1.2 Mechanische Wirkung

Um hartnäckige Schmutzschichten aufzubrechen, muss eventuell eine zusätzliche mechanische Kraft eingesetzt werden. Spezielle Waschbürsten bieten diese zusätzliche Schmutz aufbrechende Wirkung (speziell bei der Autowäsche).

DA

NO

SV

FI

EN

DE

FR

NL

IT

ES

PT

EL

DA

NO

SV

FI

EN

DE

FR

NL

IT

ES

PT

EL

## 6 Nach der Verwendung Ihres Hochdruckreinigers

### 6.1 Aufbewahren des Hochdruckreinigers



#### Die Maschine muss frostfrei aufbewahrt werden!

Bevor die Maschine beiseite gestellt wird, sind Pumpe, Schlauch und Zubehör von Wasser zu entleeren.

1. Maschine ausschalten (Dreh-schalter (1) in Pos. **O**) und Wasserschlauch und Zubehör abmontieren.
2. Maschine wieder einschalten und Spritzpistole betätigen bis kein Wasser mehr austritt.
3. Maschine ausschalten. Netzstecker ziehen. Die elektrische Anschlußleitung um die Haken an der Seite der Maschine wickeln.
4. Die Spritzpistole und der Hochdruckschlauch zertrennen.

5. *Modelle ohne Schlauchtrommel:* Den Hochdruckschlauch abmontieren und ihn aufgerollt über den Schlauchbügel anbringen.

*Modelle mit Schlauchtrommel:* Den Hochdruckschlauch auf den Schlauchtrommel aufrollen.

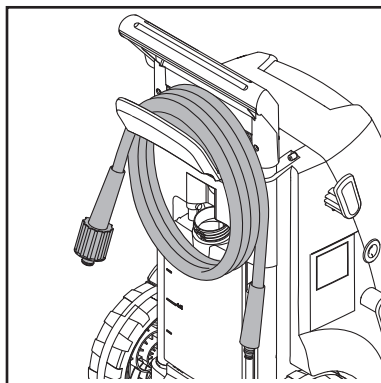
4. Spritzpistole, Düsen und anderes Zubehör in den Haltern am Gerät anbringen.

Falls Gerät oder Zubehör aus Versehen eingefroren sind, bitte überprüfen, dass keine Beschädigungen entstanden sind.

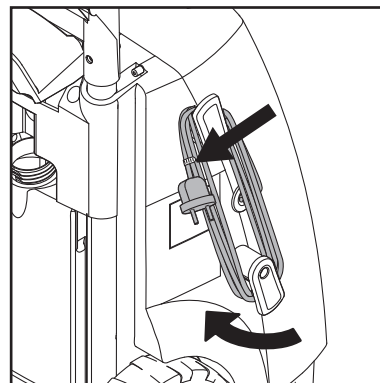
**Nie ein eingefrorenes Gerät in Betrieb setzen.**

**Frostschäden fallen nicht unter Garantie.**

### 6.2 Aufwickeln des Stromkabels und des Hochdruckschlauchs



Um Unfälle zu vermeiden, sollten das Stromkabel und der Hochdruckschlauch immer

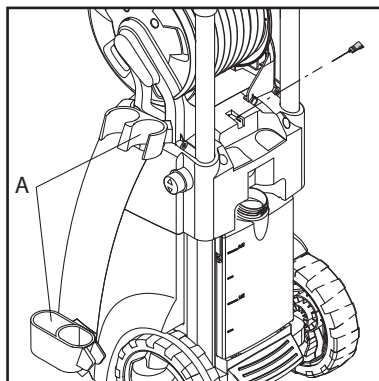


sorgfältig aufgewickelt werden.

1. Wickeln Sie das Stromkabel auf die vorgesehenen Haken auf. Eingebaute Klammer für gute Befestigung. Der untere Haken kann für leichtere Freimachung des Stromkabels gedreht werden.

2. Der Hochdruckreiniger wird in zwei Modellen ausgeführt: A) mit einem Haken für die Aufbewahrung des Hochdruckschlauchs (14) - B) mit einem Schlauchtrommel (13).

### 6.3 Lagerung der Zubehörteile



Die Standardzubehörteile (Spritzpistole, Sprührohr (A) und Düsenreinigungswerkzeug) können auf dem Hochdruckreiner gelagert werden.

DA

NO

SV

FI

EN

DE

FR

NL

IT

ES

PT

EL

DA

# 7 Wartung

NO

SV

FI

EN

DE

FR

NL

IT

ES

PT

EL



**WARNUNG!** Ziehen Sie immer den Netzstecker, bevor Sie Wartungs- oder Reinigungsarbeiten durchführen.

Für eine lange, problemfreie Lebensdauer empfehlen wir Folgendes:

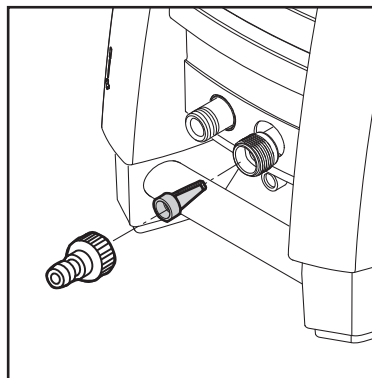
- Waschen Sie den Wasser-schlauch, den Hochdruck-schlauch, das Sprührohr und die Zubehörteile vor Montage.

- Entfernen Sie Staub und Sand von den Anschlüssen.
- Reinigen Sie die Düsen.

Reparaturen sollten immer in einer autorisierten Werkstatt mit Originalersatzteilen durchgeführt werden.

## 7.1 Reinigung des Wasserzulauf filters

Reinigen Sie den Wasserzulauffilter je nach vorgesehenem Verwendungszweck regelmäßig einmal pro Monat oder öfter.

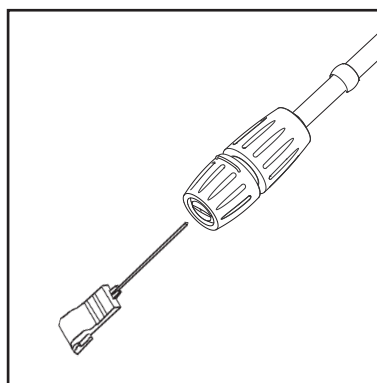


Lockern Sie den Filter sorgfältig mit einer Zange und reinigen Sie ihn. Vergewissern Sie sich, dass er intakt ist, bevor Sie ihn wieder einsetzen.

Der Zulauffilter muss immer in das Wasserzulaufrohr eingesetzt sein, um Sand, Kalk und andere Verunreinigungen zu entfernen, da diese die Pumpenventile beschädigen können.

**VORSICHT:** Die Garantie gilt nicht, wenn der Filter nicht eingesetzt ist.

## 7.2 Reinigung der Düse



Eine verstopfte Düse bewirkt, dass der Pumpendruck zu stark ansteigt. Deshalb muss eine verstopfte Düse sofort gereinigt werden.

1. Schalten Sie das Gerät ab und nehmen Sie die Düse ab.
2. Reinigen Sie die Düse.  
**WICHTIG:** Das Reinigungswerkzeug (11) sollte nur bei abgenommener Düse verwendet werden!
3. Spülen Sie die Düse in verkehrter Richtung mit Wasser.

**7.3 Reinigung der Lüftungsöffnungen**

Die Maschine sollte immer sauber sein, so dass die Kühlluft frei durch die Lüftungsöffnungen zirkulieren kann.

**7.4 Schmieren der Kupplungen**

Die Kupplungen sollten regelmäßig geschmiert werden, damit sie sich gut anschließen lassen und damit die O-Ringe nicht austrocknen.

DA

NO

SV

FI

EN

**DE**

FR

NL

IT

ES

PT

EL



DA

## 8 Fehlerbehebung

NO

SV

Um unnötige Enttäuschungen zu vermeiden, sollten Sie Folgendes überprüfen, bevor Sie die Nilfisk-ALTO Serviceorganisation kontaktieren:

FI

EN

DE

FR

NL

IT

ES

PT

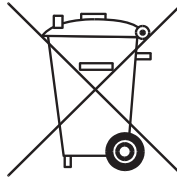
EL

Problem	Ursache	Empfohlene Maßnahme
<b>Gerät lässt sich nicht einschalten</b>	Gerät ist nicht eingesteckt Schadhafte Steckdose Sicherung durchgebrannt  Schadhaftes Verlängerungskabel	Stecken Sie das Gerät ein. Probieren Sie eine andere Steckdose. Tauschen Sie die Sicherung aus. Schalten Sie andere Maschinen aus. Versuchen Sie es ohne Verlängerungskabel.
<b>Schwankender Druck</b>	Pumpe saugt Luft an  Ventile schmutzig, abgenutzt oder festgeklebt  Abgenutzte Pumpendichtung	Vergewissern Sie sich, dass Schläuche und Anschlüsse luftdicht sind. Reinigen Sie die Ventile und tauschen Sie sie aus oder wenden Sie sich an Ihren lokalen Nilfisk-ALTO-Händler Reinigen Sie die Pumpendichtung und tauschen Sie sie aus oder wenden Sie sich an Ihren lokalen Nilfisk-ALTO-Händler.
<b>Motor summt</b>	Niedrige Spannung oder niedrige Temperatur	Betätigen Sie die Spritzpistole.
<b>Maschine schaltet sich aus</b>	Sicherung durchgebrannt  Falsche Netzspannung  Wärmesensor aktiviert  Düse teilweise blockiert	Tauschen Sie die Sicherung aus. Schalten Sie andere Maschinen aus. Vergewissern Sie sich, dass die Netzspannung den Spezifikationen auf dem Modellschild entspricht. Lassen Sie die Maschine 5 Minuten lang abkühlen. Reinigen Sie die Düse (siehe Punkt 7.2)
<b>Sicherung brennt durch</b>	Sicherung zu klein	Durch eine Sicherung austauschen, die stärker ist als der Ampereverbrauch des Geräts. Ohne Verlängerungskabel versuchen.
<b>Maschine pulsiert</b>	Luft in Zulaufschlauch/ Pumpe  Unzureichende Wasserversorgung  Düse teilweise blockiert Wasserfilter blockiert Schlauch geknickt	Lassen Sie die Maschine mit aktivierter Spritzpistole laufen, bis der reguläre Arbeitsdruck wieder hergestellt ist. Vergewissern Sie sich, dass die Wasserversorgung den vorgeschriebenen Spezifikationen entspricht (siehe Modellschild) <b>ACHTUNG!</b> Verwenden Sie keine langen, dünnen Schläuche (min. 1/2") Reinigen Sie die Düse (siehe Punkt 7.2) Reinigen Sie den Filter (siehe Punkt 7.1) Ziehen Sie den Schlauch gerade.
<b>Die Maschine schaltet sich ständig ein und wieder aus</b>	Spritzpistole ist leck	Kontaktieren Sie Ihr nächstgelegenes Nilfisk Service Center. Sitz/Kugel/O-ring im Ventil der Spritzpistole austauschen.
<b>Maschine startet, aber kein Wasser kommt heraus</b>	Pumpe/Schläuche oder Zubehörteile eingefroren Keine Wasserversorgung Wasserfilter blockiert Düse blockiert	Warten Sie, bis die Pumpe/Schläuche oder Zubehörteile abgetaut sind. Schließen Sie die Wasserversorgung an. Reinigen Sie den Filter (siehe Punkt 7.1) Reinigen Sie die Düse (siehe Punkt 7.2)
<b>Druckabfall</b>	Druck-/Wassermengenregulierknopf nicht korrekt eingestellt	Auf gewünschten Arbeitsdruck einstellen.

Falls andere Probleme als die oben angeführten auftreten, kontaktieren Sie bitte Ihren lokalen Nilfisk-ALTO Händler.

## 9 Weitere Informationen

### 9.1 Gerät der Wiederverwertung zuführen



Das ausgediente Gerät sofort unbrauchbar machen.

1. Netzstecker ziehen und Anschlussleitung durchtrennen.

Werfen Sie Elektrogeräte nicht in den Hausmüll!

Gemäß Europäischer Richtlinie

2002/96/EG über Elektro- und Elektronik-Altgeräte müssen verbrauchte Elektrogeräte getrennt gesammelt und einer umweltgerechten Wiederverwertung zugeführt werden.

Bei Fragen wenden Sie sich bitte an Ihre Gemeindeverwaltung oder Ihren nächsten Händler.

### 9.2 Garantiebedingungen

Nilfisk-ALTO gewährt für diesen Hochdruckreiniger eine 1-jährige Garantie. Falls Sie Ihren Hochdruckreiniger oder Zubehörteile reparieren lassen, benötigen wir eine Kopie der Rechnung.

Garantiereparaturen werden unter folgenden Bedingungen durchgeführt:

- Defekte lassen sich Material- oder Verarbeitungsmängeln zugeschrieben. (Verschleiß und missbräuchliche Verwendung sind nicht in der Garantie enthalten).
- die Anweisungen dieses Handbuchs wurden genau befolgt.
- Reparaturen wurden ausschließlich von Personal durchgeführt oder versucht, das von Nilfisk-ALTO ausgebildet wurde.
- es wurden nur Originalersatzteile verwendet.
- das Produkt wurde keiner missbräuchlichen Behandlung wie Stößen, Schlägen oder Frost ausgesetzt.

- es wurde nur sauberes Wasser verwendet.
- der Hochdruckreiniger wurde nicht vermietet oder auf andere Weise kommerziell verwendet.

Reparaturen gemäß dieser Garantie beinhalten den Austausch schadhafter Teile ohne Verpackung und Post/Frachtgebühren. Außerdem weisen wir auf Ihre nationalen Verkaufsgesetze hin.

Die Maschine sollte mit einer Beschreibung/Spezifikation des Defekts an eines der Servicezentren von Nilfisk-ALTO gesendet werden.

Nicht von der Garantie abgedeckte Reparaturen (d.h. Fehler aufgrund von **Ursachen**, die in der **Fehlerbehebungstabelle** des Handbuchs erwähnt werden), werden in Rechnung gestellt.

DA

NO

SV

FI

EN

DE

FR

NL

IT

ES

PT

EL

DA

# 9 Technische Daten

NO

SV

FI

EN

DE

FR

NL

IT


ES

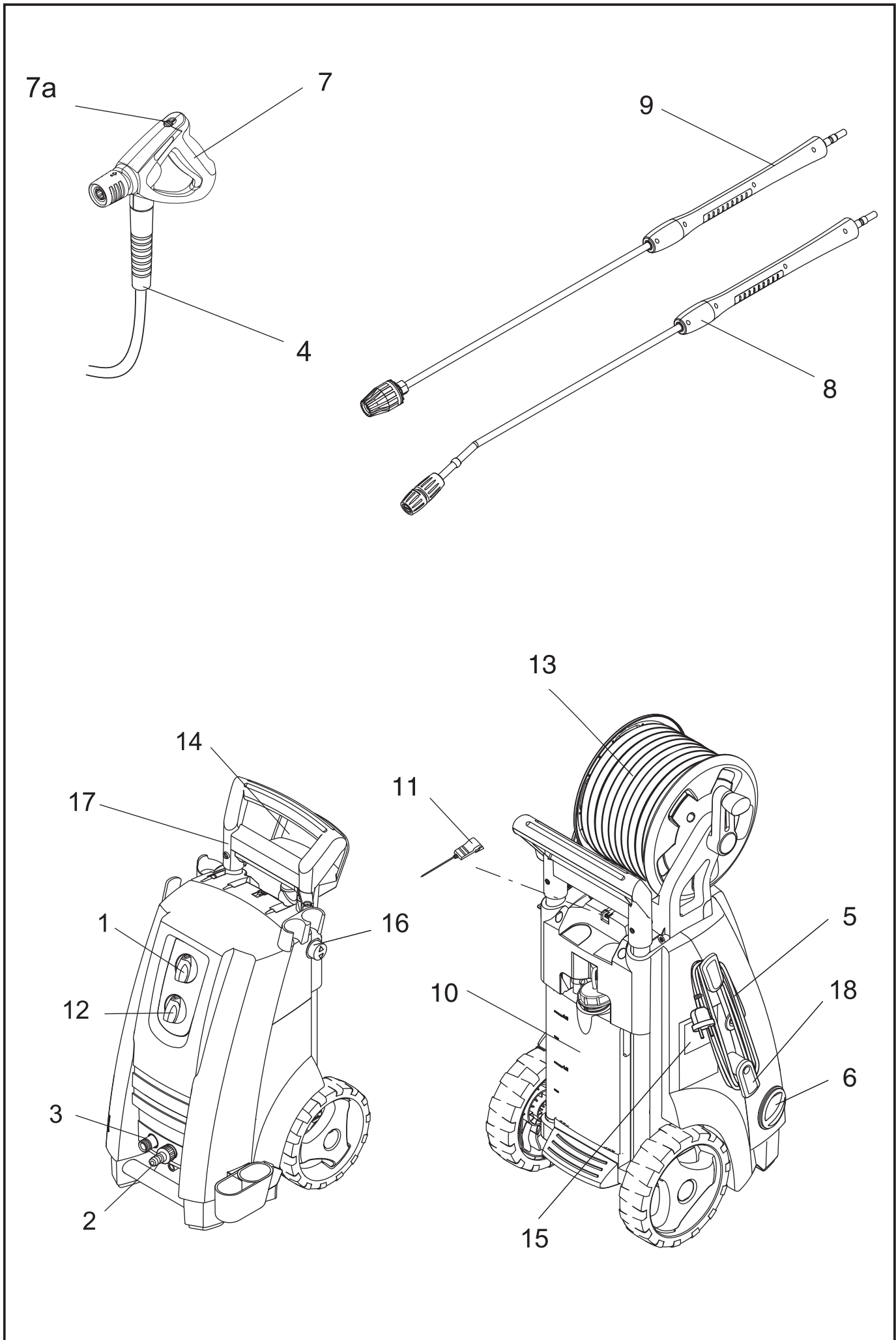
PT

EL

Typ		Poseidon 2-17	Poseidon 2-20	Poseidon 2-22 XT	Poseidon 2-25 XT	Poseidon 2-29	Poseidon 2-29 XT
Arbeitsdruck	bar/MPa	100	69/6,9	120/12	140/14	150/15	150/15
Zugelassener Druck	bar/MPa	74/7,4	76/7,6	130/13	150/15	160/16	160/16
Durchflußmenge, Niederdruck	l/min.	9	2,4	8,7	10,2	10	10
Durchflußmenge, Hochdruck	l/min.	8,7	2,1	7,8	9	9,5	9,5
Leistungsaufnahme	kW	1,3	1,7	2,3	2,9	3,3	3,3
Nennspannung	V	120	120	230	230	230	230
Max. Wasserzulauftemperatur	°C	60	60	60	60	60	60
Wasserzulaufdruck	bar/MPa	10/1,0	10/1,0	10/1,0	10/1,0	10/1,0	10/1,0
Schalldruckpegel	dB(A)	89,1	77,4	76,1	77,4	73,5	79,7
Schalleistungspegel	dB(A)	91	92	91	92	88	94
Vibrationen	m/s <sup>2</sup>	< 2,5	< 2,5	< 2,5	< 2,5	< 2,5	< 2,5
Gewicht	kg	27,1	28,1	28,1	27,1	26,3	28,1

# 11 EG-Konformitätserklärung

<b>CE</b>		<b>EG-Konformitätserklärung</b>	
<b>Produkt</b>	Hochdruckreiniger		
<b>Typ:</b>	Nilfisk-ALTO Poseidon 17 Nilfisk-ALTO Poseidon 2-20, 2-29 Nilfisk-ALTO Poseidon 2-22 XT, 2-25 XT, 2-29 XT		
<b>Beschreibung:</b>	120 V, 230 V, 1~, 50 Hz - IP X5		
<b>Das Design des Geräts entspricht den folgenden relevanten Vorschriften:</b>	EG Maschinenrichtlinie	2006/42/EG	
	EG Niederspannungsrichtlinie	2006/95/EG	
	EG EMV Richtlinie	2004/108/EG	
<b>Angewendete harmonisierte Normen:</b>	EN ISO 12100-1 (2004), EN ISO 12100-2 (2004) EN 60335-2-79 (2006) EN 55014-1 (2006), EN 55014-2 (2001), EN 61000-3-2 (2006)		
<b>Angewendete nationale Normen und technische Spezifikationen:</b>	BS EN 60335-2-79		
	Nilfisk-ALTO Division of Nilfisk-Advance A/S Industrivej 1 DK-9560 Hadsund		
Anton Sørensen General Manager, Technical Operations EAPC	Hadsund, 01.10.2010		



Nilfisk-ALTO  
Division of Nilfisk-Advance A/S  
Industrivej 1  
DK - 9560 Hadsund  
tel.: (+45) 7218 2100  
[www.nilfisk-alto.com](http://www.nilfisk-alto.com)

**Nilfisk**  
**ALTO**  
*Why Compromise*

Bedienungsanleitung auf [www.gluesing.net](http://www.gluesing.net)