

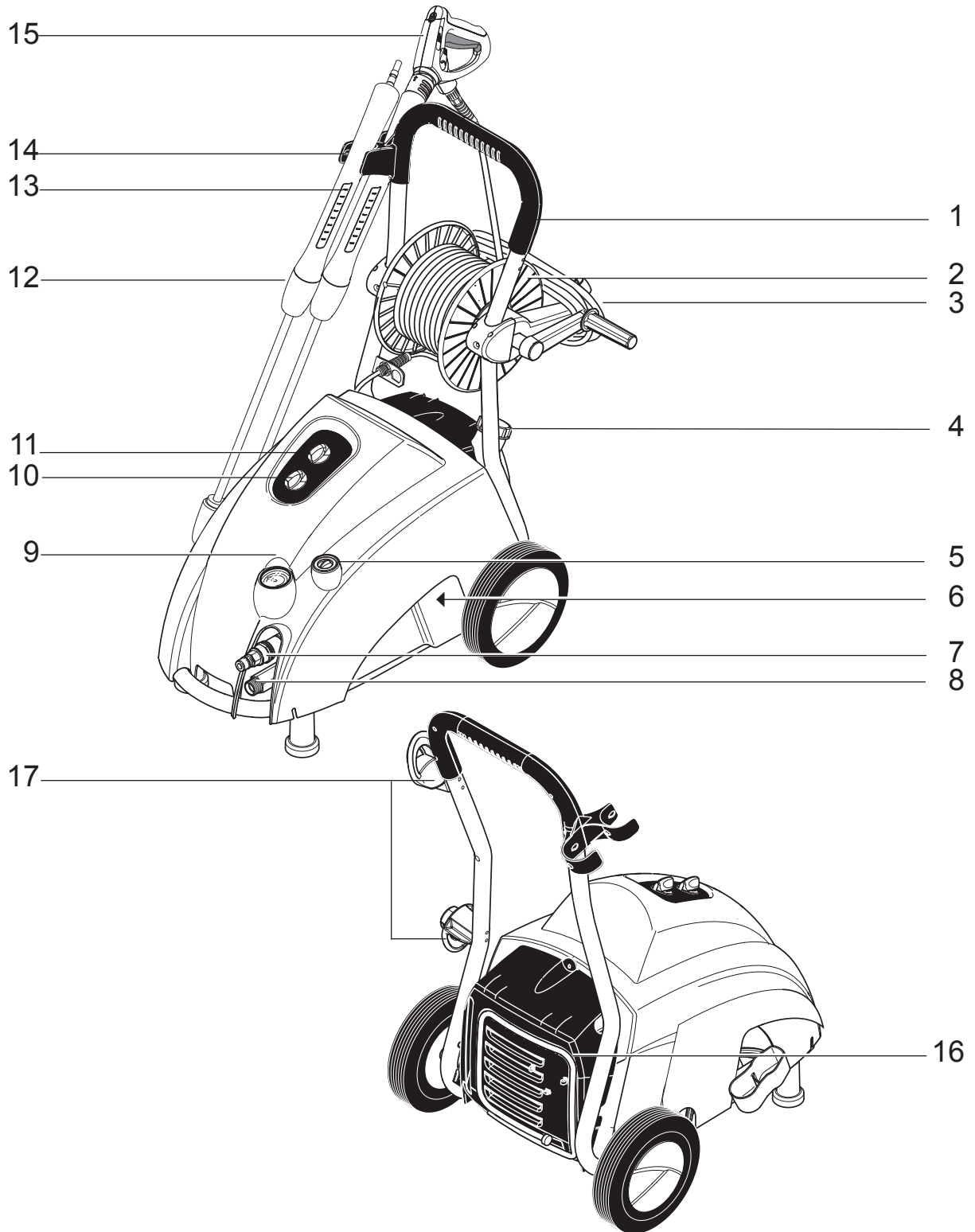


POSEIDON 5



**Nilfisk
ALTO**

Why Compromise



Inhalt

Kennzeichnung von Hinweisen	18
1 Wichtige Sicherheitshinweise	18
2 Beschreibung	2.1 Verwendungszweck.....	20
	2.2 Bedienelemente	20
3 Vor der Inbetriebnahme	3.1 Aufstellung.....	21
	3.2 Reinigungsmitteltank füllen ¹⁾	21
	3.3 Hochdruckschlauch anschließen	21
	3.4 Wasserschlauch anschließen.....	22
	3.5 Elektrischer Anschluss	22
4 Bedienung / Betrieb	4.1 Sprührohr an Spritzpistole anschließen	23
	4.2 Gerät einschalten	23
	4.3 Druckregulierung mit der Tornado-Lanze	24
	4.4 Druckregulierung an der FlexoPowerJet Düse.....	24
	4.5 Verwendung von Reinigungsmitteln	24
5 Anwendungsgebiete und Arbeitsmethoden	5.1 Arbeitstechniken.....	25
	5.2 Typische Anwendungen	26
6 Nach der Arbeit	6.1 Gerät ausschalten	27
	6.2 Versorgungsleitungen trennen	27
	6.3 Aufrollen von Anschlussleitung und Hochdruckschlauch und Verstauen von Zubehör	28
	6.4 Aufbewahrung (frostsichere Lagerung).....	28
7 Wartung	7.1 Wartungsplan	28
	7.2 Wartungsarbeiten	29
	30
8 Behebung von Störungen	9.1 Gerät der Wiederverwertung zuführen	31
	9.2 Garantie.....	31
9 Sonstiges	9.3 EG-Konformitätserklärung.....	31
	9.4 Technische Daten.....	32

¹⁾ Sonderzubehör / Modellvarianten

**Kennzeichnung von Hinweisen**

Dieses Symbol kennzeichnet Sicherheitshinweise, deren Nichtbeachtung Gefährdungen für Personen hervorrufen kann.



Dieses Symbol kennzeichnet Ratschläge oder Hinweise, die das Arbeiten erleichtern und für einen sicheren Betrieb sorgen.



Bevor Sie das Gerät in Betrieb nehmen lesen Sie unbedingt die Betriebsanleitung durch und bewahren Sie diese griffbereit auf.



Dieses Symbol kennzeichnet Sicherheitshinweise, deren Nichtbeachtung Gefahren für das Gerät und dessen Funktion hervorrufen kann.

1 Wichtige Sicherheitshinweise

**Zu Ihrer eigenen Sicherheit**

Bevor Sie den Hochdruckreiniger in Betrieb nehmen, lesen Sie unbedingt die Betriebsanleitung durch und bewahren Sie diese griffbereit auf.

Der Hochdruckreiniger darf nur von Personen benutzt werden, die in der Handhabung unterwiesen und ausdrücklich mit der Bedienung beauftragt sind.

Trotz der einfachen Handhabung ist das Gerät nicht für Kinderhände geeignet.

Allgemeines

Das Betreiben des Hochdruckreinigers unterliegt den geltenden nationalen Bestimmungen.

Neben der Betriebsanleitung und den im Verwenderland geltenden verbindlichen Regelungen zur Unfallverhütung sind auch die anerkannten fachtechnischen Regeln für sicherheits- und fachgerechtes Arbeiten zu beachten.

Jede sicherheitsbedenkliche Arbeitsweise ist zu unterlassen.

Transport

Das Gerät ist durch seine großen Räder leicht zu transportieren. Zum sicheren Transport in und auf Fahrzeugen empfehlen wir, das Gerät rutsch- und kipsicher mit Bändern zu fixieren.

Transport in liegender Position:

- das Gerät nicht auf die Seite mit den Anschlüssen kippen oder legen.
- Saugschlauch aus dem Reinigungsmitteltank nehmen und den Tank mit dem mitgelieferten Deckel verschließen.
- bevor das Gerät eingeschaltet wird: darauf achten, dass das Öl aus dem Ölauffangbehälter in das Pumpengehäuse zurückgeflossen ist. Ölstand kontrollieren, bei Bedarf Öl nachfüllen.

Wenn Gerät und Zubehör bei Temperaturen um oder unter 0°C transportiert werden, empfehlen wir die Verwendung von Frostschutzmittel wie in Kapitel 6 beschrieben.

Vor der Inbetriebnahme

Falls Ihr Dreiphasengerät ohne

Stecker ausgeliefert wurde, so lassen Sie es von einer Elektrofachkraft mit einem geeigneten Dreiphasenstecker mit Schutzleiterkontakt ausrüsten.

Vor Inbetriebnahme Hochdruckreiniger auf vorschriftsmäßigen Zustand überprüfen.

Netzanschlussleitung regelmäßig auf Beschädigung bzw. Alterungserscheinungen prüfen. Nur Hochdruckreiniger mit einwandfreier Netzanschlussleitung in Betrieb nehmen (bei Beschädigung Stromschlaggefahr!).

Überprüfen Sie die Nennspannung des Hochdruckreinigers, bevor Sie diesen ans Netz anschließen. Überzeugen Sie sich davon, dass die auf dem Typenschild angegebene Spannung mit der örtlichen Netzspannung übereinstimmt.

VORSICHT!

Das Gerät nur an eine vorschriftsmäßige elektrische Installation anschließen.

Schließen Sie die Stromversorgung für den Hochdruckreiniger an eine Installation mit Fehler-

stromschuttschalter an. Dieser unterbricht die Stromversorgung entweder wenn der Ableitstrom gegen Erde 30 mA für 30 ms überschreitet, oder er enthält einen Erdungsprüfstromkreis.

Gerät nur stehend betreiben!

Beachten Sie die für Sie geltenden gesetzlichen Vorschriften und Bestimmungen. Vor jeder Inbetriebnahme sind die wesentlichen Teile des Hochdruckreinigers durch Inaugenscheinnahme zu überprüfen.

VORSICHT!

Der Hochdruckstrahl kann gefährlich sein, wenn er missbraucht wird. Der Strahl darf nicht auf Personen, Tiere, unter Spannung stehende Anlagen, oder auf das Gerät selbst gerichtet werden.

Den Strahl nicht auf sich selbst oder andere Personen richten, um Kleidung oder Schuhe zu reinigen.

Beim Betrieb des Gerätes treten an der Spritzeinrichtung Rückstoßkräfte auf, bei abgewinkeltem Sprührohr zusätzlich ein Drehmoment, daher Spritzeinrichtung fest in beiden Händen halten.

Gerät nicht verwenden, wenn Personen ohne Schutzkleidung auf der Arbeitsfläche sind.

Das zu reinigende Objekt ist zu prüfen, ob beim Reinigen von diesem gefährliche Stoffe gelöst und an die Umwelt abgegeben werden, z.B. Asbest, Öl.

Empfindliche Teile aus Gummi, Stoff o.ä. nicht mit dem Rundstrahl, z.B. Turbo-Hammer reinigen. Beim Reinigen auf genügend Abstand zwischen Hochdruckdüse und Oberfläche achten um eine Beschädigung der zu reinigenden Oberfläche zu vermeiden.

Vor der Inbetriebnahme des Ge-

rätes den Hochdruckschlauch immer ganz von der Schlauchtrommel abwickeln um Beschädigung der Schlauchtrommel zu vermeiden.

Hochdruckschlauch nicht als Zugseil verwenden!

HINWEIS!

Maximaler zulässiger Arbeitsdruck und Temperatur sind auf dem Hochdruckschlauch aufgedruckt.

Gerät nicht weiter betreiben, wenn die Anschlussleitung oder der Hochdruckschlauch beschädigt sind.

Auf genügende Luftzirkulation achten. Gerät nicht abdecken oder in unzureichend belüfteten Räumen betreiben!



Gerät frostfrei lagern!

Gerät nie ohne Wasser in Betrieb nehmen. Auch kurzzeitiger Wassermangel führt zu schwerer Beschädigung der Pumpenmanschetten.

Wasseranschluss

Dieser Hochdruckreiniger darf nur an das Trinkwassernetz angeschlossen werden, wenn am Wasserhahn ein geeigneter Rückflußverhinderer („Systemtrenner“) installiert ist, Bauart BA gemäß EN 1717. Dieser kann unter der Bestellnummer 106411177, 106411178, 106411179, 106411184 bestellt werden. Die Länge des Schlauches zwischen Systemtrenner und Hochdruckreiniger sollte mindestens 12 m betragen (min 3/4 Zoll), um etwaige Druckimpulse auffangen zu können. Der Saugbetrieb (z. B. aus Regenwassertonne) erfolgt ohne Systemtrenner. Empfohlenes Saugset 61256. Das durch den Systemtrenner geflossene Wasser ist nicht mehr als Trinkwasser zu betrachten



Betrieb

VORSICHT!

Ungeeignete Verlängerungsleitungen können gefährlich sein. Kabeltrommeln immer ganz abwickeln, um Brandgefahr durch Überhitzung zu vermeiden.

Wenn eine Verlängerungsleitung verwendet wird, müssen Stecker und Kupplungen wasserdicht sein.

Bei Verwendung einer Verlängerungsleitung auf die Mindestquerschnitte der Leitung achten:

Leitungslänge	Stromaufnahme	
	<16 A	<25 A
bis 20m	ø1.5mm ²	ø2.5mm ²
20m bis 50m	ø2.5mm ²	ø4.0mm ²

Netzanschlussleitung nicht beschädigen (z. B. durch Überfahren, Zerren, Quetschen).

Netzanschlussleitung nur direkt am Stecker ausziehen (nicht durch Ziehen, Zerren an der Anschlussleitung).

Elektrik



VORSICHT!

Elektrogeräte niemals mit Wasser abspritzen: Gefahr für Personen, Kurzschlussgefahr.

Das Gerät darf nur an einer vorschriftsmäßigen Installation angeschlossen werden.

Einschaltvorgänge erzeugen kurzzeitige Spannungsabsenkungen.

Bei Netzimpedanzen (Hausanschluss) kleiner als 0,15Ω sind keine Störungen zu erwarten.

Wartung und Reparatur

ACHTUNG!

Vor dem Reinigen und Warten des Gerätes ist grundsätzlich der Netzstecker zu ziehen.

Nur Wartungsarbeiten ausführen, die in der Betriebsanleitung

¹⁾ Sonderzubehör / Modellvarianten

DE

beschrieben sind. Ausschließlich Original-Ersatzteile verwenden. Keine technischen Änderungen am Hochdruckreiniger vornehmen.

VORSICHT!

Hochdruckschläuche, Fittings und Kupplungen sind wichtig für die Sicherheit des Gerätes. Nur vom Hersteller zugelassene Hochdruckteile verwenden!

Die Netzanschlussleitung darf nicht von der vom Hersteller angegebenen Ausführung abweichen und nur von einer Elektrofachkraft gewechselt werden. Für weitergehende Wartungs- bzw. Reparaturarbeiten wenden Sie sich bitte an den Nilfisk-Altokundendienst oder eine autorisierte Fachwerkstätte!

Prüfung

Das Gerät entspricht den »Richtlinien für Flüssigkeitsstrahler«. Der Hochdruckreiniger ist nach der »UVV-Arbeiten mit Flüssigkeitsstrahlern (VBG 87)« bei Bedarf, jedoch mindestens alle 12 Monate durch Sachkundige auf Betriebssicherheit zu prüfen.

An elektrischen Geräten muss nach jeder Instandsetzung oder Änderung der Schutzleiterwiderstand, der Isolationswiderstand und der Ableitstrom gemessen werden. Außerdem ist eine Sichtprüfung der Anschlussleitung, eine Spannungs- und Strommessung und eine Funktionsprüfung durchzuführen. Als Sachkundige stehen Ihnen unsere Kundendienst-Techniker zur Verfügung.

Die vollständigen UVV 'Arbeiten mit Flüssigkeitsstrahlern' sind zu beziehen beim Carl Heymanns-Verlag KG, Luxemburger Straße 449, 50939 Köln oder bei der zuständigen Berufsgenossenschaft.

Sicherheitseinrichtung

Unzulässig hoher Druck wird beim Ansprechen der Sicherheitseinrichtung über eine Bypassleitung ohne Restdruck in die Saugleitung der Pumpe zurückgeleitet.

Die Sicherheitseinrichtung ist werkseitig eingestellt und verplombt und darf nicht verstellt werden.

2 Beschreibung

2.1 Verwendungszweck

Dieser Hochdruckreiniger wurde entwickelt für den professionellen Einsatz in

- Landwirtschaft
- Produzierendes Gewerbe
- Logistik
- Fahrzeugreinigung
- Öffentliche Einrichtungen
- Reinigungsgewerbe
- Baugewerbe
- Lebensmittelindustrie etc.

Kapitel 5 beschreibt die Anwendung eines Hochdruckreinigers für verschiedene Reinigungsaufgaben.

Das Gerät nur wie in dieser Betriebsanleitung beschrieben verwenden. Ein nicht bestimmungsgemäßer Gebrauch kann das Gerät oder die zu reinigende Oberfläche beschädigen oder zu schweren Personenschäden führen.

2.2 Bedienelemente



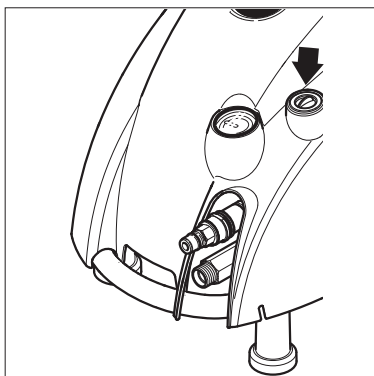
Abbildung siehe Ausklappseite vorne in dieser Betriebsanleitung.

- | | | | |
|---|---|----|---|
| 1 | Schubbügel | 9 | Druckmesser |
| 2 | Schlauchtrommel ¹⁾ | 10 | Reinigungsmittel-Dosierung |
| 3 | Elektrische Anschlussleitung | 11 | Hauptschalter |
| 4 | Reinigungsmittel-Einfüllstutzen ¹⁾ | 12 | Druckregulierung am Sprührohr ¹⁾ |
| 5 | Befüllung mit Pumpenöl und Ölstandskontrolle | 13 | Sprührohr |
| 6 | Reinigungsmitteltank ¹⁾ | 14 | Sprührohr-Ablage |
| 7 | Hochdruckschlauch-Anschluss ¹⁾ | 15 | Spritzpistole |
| 8 | Wasseranschluss und | 16 | Reinigungsmittel-Ansaugschlauch |
| | | 17 | Halterung für Netzanschlussleitung |

Wassereinflussfilter

3 Vor der Inbetriebnahme

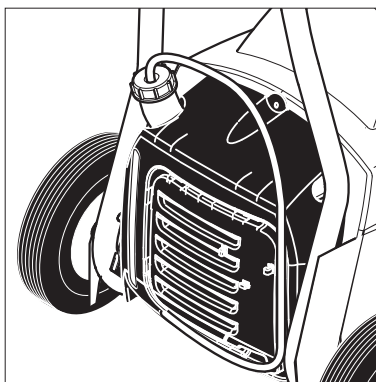
3.1 Aufstellung



VORSICHT!

1. Vor der ersten Inbetriebnahme das Gerät sorgfältig auf Mängel oder Schäden überprüfen.
2. Im Schadensfall sofort an Ihren Nilfisk-Alto-Händler wenden.
3. Zur Ölstandskontrolle Deckel abnehmen. Das Gerät muss auf einer ebenen Unterlage stehen, dann ist das Öl gerade noch sichtbar. Falls erforderlich, Öl nachfüllen (Ölsorte, siehe auch Kapitel 9.4)

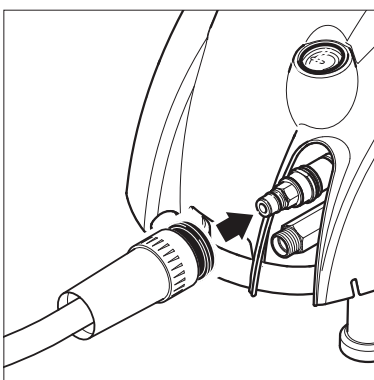
3.2 Reinigungsmitteltank füllen¹⁾



1. Reinigungsmitteltank mit Nilfisk-Alto-Reinigungsmittel füllen. Füllmenge siehe Kapitel 9.4 Technische Daten.
2. Reinigungsmittel-Filter aus der Halterung nehmen und Deckel auf den Reinigungsmitteltank aufschrauben.

3.3 Hochdruckschlauch anschließen

3.3.1 Geräte ohne Schlauchtrommel

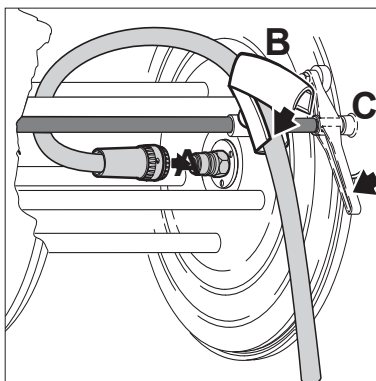


1. Hochdruckschlauch mit Schnellkupplung am Hochdruckanschluss des Gerätes anschließen.

HINWEIS!

Der Hochdruckschlauch darf nicht länger als 50 m sein.

3.3.2 Geräte mit Schlauchtrommel

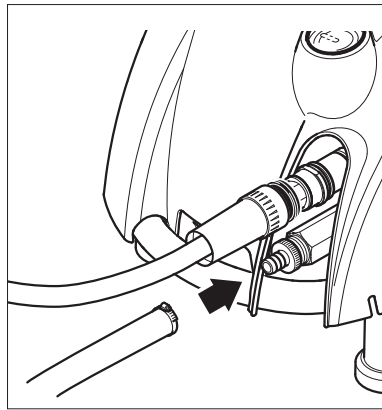


1. Anschlusskupplung (A) des Hochdruckschlauchs auf den Nippel in der Achsenmitte stecken.
2. Schlauch in Schlauchführung (B) einlegen und Oberschale aufclipsen.
3. Bremse (C) an der Schlauchtrommel lösen und Hochdruckschlauch aufwickeln.

¹⁾ Sonderzubehör / Modellvarianten

DE

3.4 Wasserschlauch anschließen



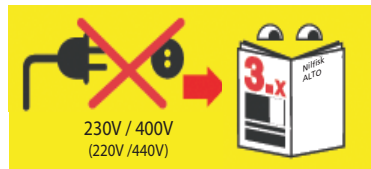
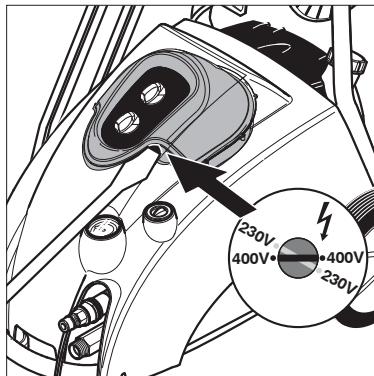
1. Den Wasserschlauch vor dem Anschluss an das Gerät kurz mit Wasser spülen, damit Sand und andere Schmutzteilchen nicht in das Gerät gelangen können.
2. Wasserschlauch mit Schnellkupplung am Wasseranschluss anschließen.
3. Wasserhahn öffnen.

Benötigte Wassermenge und Wasserdruck siehe Kapitel 8.3 Technische Daten.

Bei schlechter Wasserqualität (Schwemmsand etc.) ein Wasserfeinfilter im Wasserzulauf montieren.

Zum Anschluss des Gerätes einen gewebeverstärkten Wasserschlauch mit einer Nennweite von mindestens 3/4" (19 mm) verwenden.

3.5 Elektrischer Anschluss



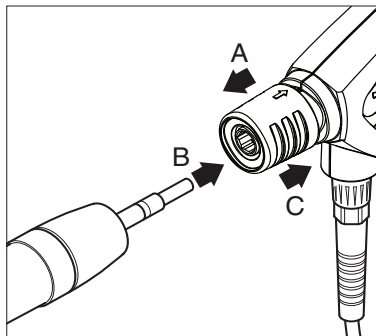
ACHTUNG!

Bei Geräten mit **Spannungsumschaltung**¹⁾ unbedingt darauf achten, dass die korrekte Netzspannung am Gerät eingestellt ist, bevor der Netzstecker in die Steckdose gesteckt wird. Andernfalls können die elektrischen Bauteile des Gerätes zerstört werden.

1. Sicherheitshinweise in Kapitel 1 beachten.
2. Gerätestecker in Steckdose stecken.

4 Bedienung / Betrieb

4.1 Sprührohr an Spritzpistole anschließen

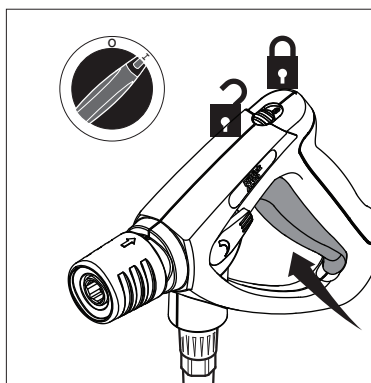


HINWEIS!

Den Nippel immer von eventuellen Schmutzteilchen säubern, bevor das Sprührohr mit der Spritzpistole verbunden wird.

1. Den blauen Schnellkupplungsgriff (A) der Spritzpistole nach vorne ziehen und durch Linksdrehen verriegeln.
2. Den Nippel des Sprührohrs (C) in die Schnellkupplung stecken und den blauen Schnellkupplungsgriff nach rechts drehen (B).
3. Das Sprührohr (oder sonstiges Zubehör) nach vorne ziehen, um sicherzustellen, dass dieses fest mit der Spritzpistole verbunden ist.

4.2 Gerät einschalten 4.2.1 Gerät einschalten bei Anschluss an eine Wasserleitung



HINWEIS!

Zum Entlüften des Systems in kurzen Zeitabständen die Spritzpistole mehrmals betätigen.

1. Hauptschalter in Stellung " I " bringen.
2. Spritzpistole entriegeln und betätigen.
3. Sicherheitsriegel auch bei kurzzeitigen Arbeitsunterbrechungen einlegen.



Nach dem Schließen der Spritzpistole schaltet das Gerät automatisch ab. Das Gerät kann durch Betätigen der Spritzpistole erneut in Betrieb gesetzt werden.



HINWEIS!

DSS-Modelle schalten mit einer Verzögerung von 20 Sekunden ab.

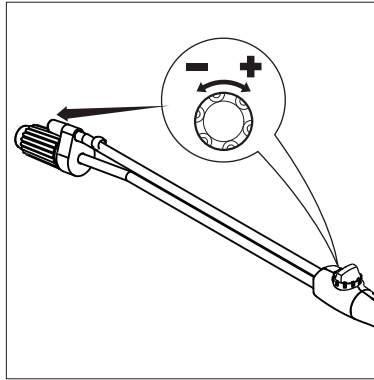
4.2.2 Gerät einschalten bei Anschluss an offene Behälter (Saugbetrieb)

1. Nilfisk-Alto-Saugset vor dem Anschluss an das Gerät mit Wasser füllen.
 2. Hauptschalter in Stellung " I " bringen.
 3. Spritzpistole entriegeln und betätigen.
- Max. Ansaughöhe(Befüllt) = 2,5 m.

¹⁾ Sonderzubehör / Modellvarianten

DE

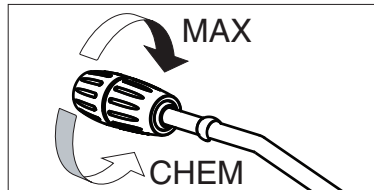
4.3 Druckregulierung mit der Tornado-Lanze



1. Drehknopf an der Spritzeinrichtung drehen:

- **Hochdruck** = im Uhrzeigersinn (+)
- **Niederdruck** = gegen den Uhrzeigersinn (-)

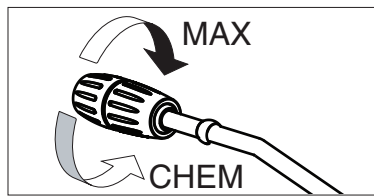
4.4 Druckregulierung an der FlexoPowerJet Düse



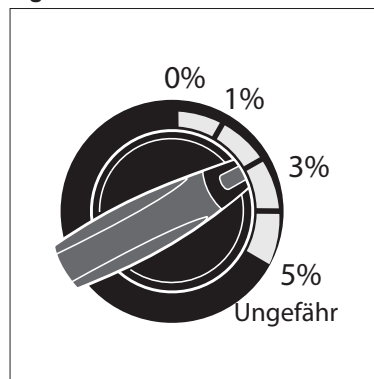
1. Hülse der FlexoPowerJet-Düse drehen:

- **Hochdruck** = MAX.
- **Niederdruck** = MIN. (CHEM)

4.5 Verwendung von Reinigungsmitteln



ACHTUNG!
Reinigungsmittel dürfen nicht antrocknen. Die zu reinigende Oberfläche könnte sonst beschädigt werden!



Nur im Niederdruckbetrieb können Reinigungsmittel über den serienmäßig eingebauten Injektor angesaugt werden:

1. Reinigungsmittel nach Vorschrift des Herstellers vorverdünnen. Füllmenge siehe Kapitel 9.4 Technische Daten.
2. Tornado-Lanze¹⁾: Druckregulierung am Sprührohr auf minimalen Druck (-) einstellen, oder FlexoPowerJet-Düse¹⁾: Hülse der FlexoPowerJet-Düse bis zum Anschlag in Richtung "CHEM" drehen.
3. Gewünschte Reinigungsmittelmenge durch Drehen am Dosierventil einstellen.
4. Hauptschalter in Stellung "I" bringen.
5. Spritzpistole betätigen.

5 Anwendungsgebiete und Arbeitsmethoden

- 5.1 Arbeitstechniken** Wirkungsvolle Hochdruckreinigung wird erreicht durch Beachtung einiger weniger Richtlinien, kombiniert mit Ihren eigenen Erfahrungen in speziellen Bereichen. Zubehör und Reinigungsmittel können, wenn sie korrekt eingesetzt werden, die Reinigungswirkung verstärken. Hier finden sie einige grundsätzliche Hinweise.
- 5.1.1 Einweichen** Verkrustete und dicke Schichten von Schmutz können gelöst oder aufgeweicht werden, wenn diese eine zeitlang eingeweicht werden. Eine ideale Methode insbesondere in der Landwirtschaft – zum Beispiel in Schweineställen. Die beste Wirkung wird erreicht durch Einsatz von Schaum- und alkalischen Reinigern. Oberfläche mit Reinigungsmittellösung einsprühen und 30 Minuten einwirken lassen. Danach kann wesentlich schneller mit dem Hochdruckstrahl gereinigt werden.
- 5.1.2 Reinigungsmittel und Schaum aufbringen** Reinigungsmittel und Schaum sollten auf die trockene Oberfläche aufgesprüht werden damit das Reinigungsmittel ohne weitere Verdünnung mit dem Schmutz in Kontakt kommt. An senkrechten Flächen von unten nach oben arbeiten, um Schlieren zu vermeiden, wenn die Reinigungsmittellösung abläuft. Einige Minuten einwirken lassen bevor mit dem Hochdruckstrahl gereinigt wird. Reinigungsmittel nicht antrocknen lassen.
- 5.1.3 Temperatur** Die Reinigungswirkung wird bei höheren Temperaturen verstärkt. Insbesondere Fette und Öle können leichter und schneller gelöst werden. Proteine können bei Temperaturen um 60°C am besten gelöst werden, Öle und Fette bei 70°C bis 90°C. (Maximale Wasserzulauftemperatur des Gerätes: siehe Kapitel 9.4 Technische Daten).
- 5.1.4 Mechanische Einwirkung** Um starke Schmutzschichten aufzulösen, wird zusätzliche mechanische Einwirkung notwendig. Spezielle Sprührohre und (rotierende) Waschbürsten bieten den besten Effekt um die Schmutzschicht zu lösen.
- 5.1.5 Große Wasserleistung und hoher Druck** Hoher Druck ist nicht immer die beste Lösung und zu hoher Druck kann Oberflächen beschädigen. Die Reinigungswirkung hängt ebenso von der Wasserleistung ab. Ein Druck von 100 bar ist für die Fahrzeugreinigung ausreichend (in Verbindung mit warmem Wasser). Größere Wasserleistung ermöglicht das Spülen und den Transport des gelösten Schmutzes.



5.2 Typische Anwendungen

5.2.1 Landwirtschaft

Anwendung	Zubehör	Methode
Ställe Schweinepferch Reinigung von Wänden, Böden, Einrichtung Desinfektion	Schauminjektor Schaumlanze Powerspeed Floor Cleaner Reinigungsmittel Universal Alkafoam Desinfektion DES 3000	<ol style="list-style-type: none"> 1. Einweichen – Schaum auf alle Oberflächen aufbringen (von unten nach oben) und 30 Minuten einwirken lassen. 2. Schmutz mit Hochdruck und ggf. entsprechendem Zubehör entfernen. An senkrechten Flächen wieder von unten nach oben arbeiten. 3. Zum Transport von großen Schmutzmengen auf größtmöglichen Wasserdurchsatz einstellen 4. Um die Hygiene sicherzustellen, nur empfohlene Desinfektionsmittel benutzen. Desinfektionsmittel nur nach vollständiger Entfernung des Schmutzes auftragen.
Fuhrpark Traktor, Pflug etc.	Standard Lanze Reinigungsmittelinjektor Powerspeed Lanze Gebogene Lanze und Unterbodenwäscher Bürsten	<ol style="list-style-type: none"> 1. Reinigungsmittel auf die Oberfläche aufbringen um den Schmutz zu lösen. Von unten nach oben arbeiten. 2. Mit dem Hochdruckstrahl abspülen. Wieder von unten nach oben arbeiten. Benutzen Sie Zubehör um an schwer zugänglichen Stellen zu reinigen. 3. Reinigen sie empfindliche Teile wie Motoren und Gummi mit niedrigerem Druck um Beschädigungen zu vermeiden.

5.2.2 Fahrzeuge

Anwendung	Zubehör	Methode
Fahrzeugoberflächen	Standard Lanze Gebogene Lanze und Unterboden- wäscher Bürsten. Reinigungsmittel Aktive Shampoo Aktive Foam Sapphire Super Plus Aktive Wax Allosil RimTop	<ol style="list-style-type: none"> 1. Reinigungsmittel auf die Oberfläche aufbringen um den Schmutz zu lösen. Von unten nach oben arbeiten. Um Insektenreste zu entfernen mit z.B. Allosil vorsprühen, dann mit Niederdruck spülen und das ganze Fahrzeug unter Zugabe von Reinigungsmittel reinigen. Reinigungsmittel für ca. 5 Minuten einwirken lassen. Metallische Oberflächen können mit RimTop gereinigt werden. 2. Mit dem Hochdruckstrahl abspülen. Wieder von unten nach oben arbeiten. Benutzen Sie Zubehör um an schwer zugänglichen Stellen zu reinigen. Benutzen Sie Bürsten. Kurze Sprührohre sind für die Reinigung von Motoren und Radkästen. Gebogene Sprührohre oder Unterbodenwäscher verwenden. 3. Reinigen sie empfindliche Teile wie Motoren und Gummi mit niedrigerem Druck um Beschädigungen zu vermeiden. 4. Bringen Sie mit dem Hochdruckreiniger Flüssigwachs auf, um die Wiederanschmutzung zu verringern.

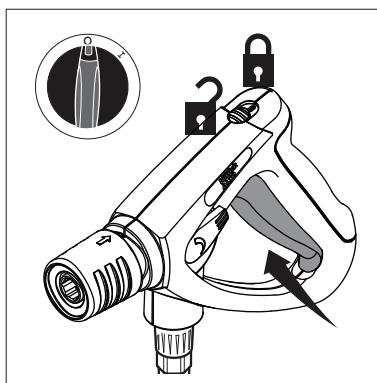
5.2.3 Bau und Industrie

Anwendung	Zubehör	Methode
Ober- flächen Metallische Gegenstände	Schauminjektor+ Schaumlanze Standard Lanze Gebogene Lanze Tankreinigungs- kopf Reinigungsmittel Intensive J25 Multi Combi Aktive Alkafoam Desinfektion DES 3000	<ol style="list-style-type: none"> 1. Eine dicke Schaumschicht auf die trockene Oberfläche aufbringen. An senkrechten Flächen von unten nach oben arbeiten. Schaum für ca. 30 Minuten einwirken lassen für optimalen Effekt. 2. Mit dem Hochdruckstrahl abspülen. Benutzen Sie entsprechendes Zubehör. Hohen Druck verwenden um den Schmutz zu lösen. Niederen Druck und hohe Wassermenge verwenden um den Schmutz abzutransportieren. 3. Desinfektionsmittel nur nach vollständiger Entfernung des Schmutzes auftragen. <p>Starke Verschmutzungen, z.B. in Schlachthöfen, können mit großer Wassermenge abtransportiert werden.</p> <p>Tankreinigungsköpfe dienen zur Reinigung von Fässern, Bottichen, Misch tanks usw. Tankreinigungsköpfe sind hydraulisch oder elektrisch angetrieben und ermöglichen eine automatische Reinigung ohne ständige Beobachtung.</p>
Verrostete, beschädigte Oberflächen vor der Behandlung	Nassstrahleinrichtung	<ol style="list-style-type: none"> 1. Naßstrahleinrichtung mit dem Hochdruckreiniger verbinden und Saugschlauch in den Sandbehälter stecken. 2. Während der Arbeit Schutzbrille und -kleidung tragen. 3. Mit dem Sand/Wasser-Gemisch kann Rost und Lack entfernt werden.

Dies sind nur einige Anwendungsbeispiele. Jede Reinigungsaufgabe ist unterschiedlich. Bitte setzen Sie sich bezüglich der besten Lösung für Ihre Reinigungsaufgabe mit Ihrem Nilfisk-Alto Händler in Verbindung.

6 Nach der Arbeit

6.1 Gerät ausschalten



1. Hauptschalter ausschalten, Schalter auf Stellung "0".
2. Wasserhahn schließen.
3. Spritzpistole betätigen, bis das Gerät drucklos ist.
4. Sicherungsriegel der Spritzpistole einlegen.

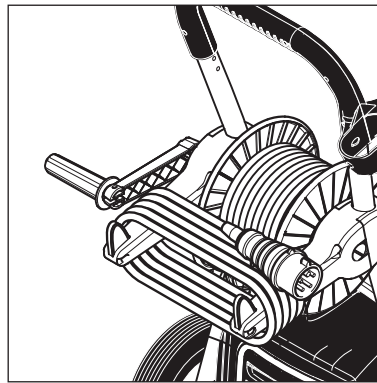
6.2 Versorgungsleitungen trennen

1. Wasserschlauch vom Gerät trennen.
2. Gerätestecker aus der Steckdose ziehen.

¹⁾ Sonderzubehör / Modellvarianten



6.3 Aufrollen von Anschlussleitung und Hochdruckschlauch und Verstauen von Zubehör



Stolpergefahr!
Um Unfällen vorzubeugen, sollten Anschlussleitung und Hochdruckschlauch immer sorgfältig aufgerollt werden.

1. Anschlussleitung und Hochdruckschlauch wie in der Abbildung gezeigt aufrollen.
2. Sprührohr und Zubehör in die Halterungen einlegen.

6.4 Aufbewahrung (frostsichere Lagerung)



1. Gerät in einem trockenen, frostgeschützten Raum abstellen.

ACHTUNG!

Wird der Hochdruckreiniger in einem Raum abgestellt, in dem Temperaturen um oder unter 0°C auftreten, muß vorher Frostschutzmittel durch die Pumpe angesaugt werden:

1. Wasserzulaufschlauch vom Gerät trennen.
2. Sprührohr abnehmen.
3. Gerät einschalten, Schalterstellung "I" und Spritzpistole betätigen.
Nach maximal 3 Minuten Gerät ausschalten.
4. Ansaugschlauch an den Wasserzulauf des Gerätes anschließen und in einen

Behälter mit Frostschutzmittel stecken.

5. Gerät einschalten, Schalterstellung "I".
6. Spritzpistole über den Behälter mit Frostschutzmittel halten und betätigen um den Ansaugvorgang zu starten.
7. Während des Ansaugvorgangs Spritzpistole 2 bis 3 mal betätigen.
8. Ansaugschlauch aus dem Behälter mit dem Frostschutzmittel heben und Spritzpistole betätigen, um das restliche Frostschutzmittel abzupumpen.
9. Gerät ausschalten.
10. Um jedes Risiko zu vermeiden, ist das Gerät vor der Wiederinbetriebnahme möglichst in einem beheizten Raum zwischenzulagern.

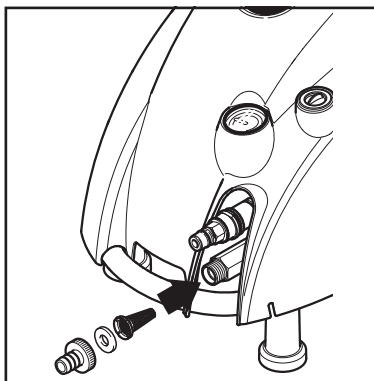
7 Wartung

7.1 Wartungsplan

	Wöchentlich	Alle 500 Betriebsstunden	Bei Bedarf
7.2.1 Wasserfilter reinigen	●		●
7.2.2 Ölstandskontrolle	●		
7.2.3 Ölwechsel		●	

7.2 Wartungsarbeiten

7.2.1 Wasserfilter reinigen



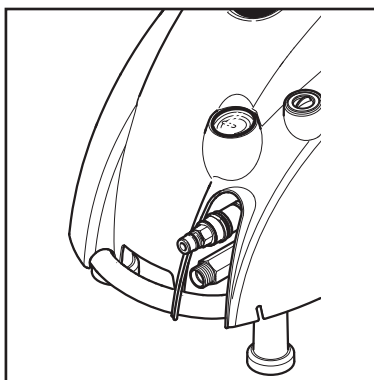
Am Wassereinlaß ist ein Wasserfilter montiert, welches das Eindringen von groben Schmutzpartikeln in die Pumpe verhindern soll.

DE

1. Schnellkupplung abschrauben falls aufgesetzt.

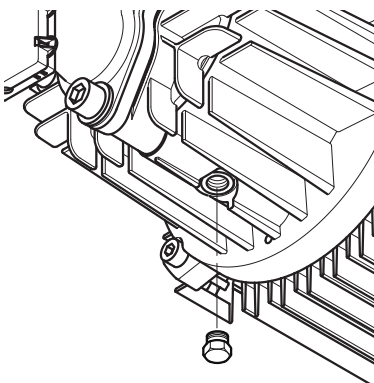
2. Filter entnehmen und ausspülen. Beschädigtes Filter ersetzen.

7.2.2 Ölstandskontrolle



1. Zur Ölstandskontrolle Deckel abnehmen. Das Gerät muss auf einer ebenen Unterlage stehen, dann ist das Öl gerade noch sichtbar. Falls erforderlich, Öl nachfüllen (Ölsorte, siehe auch Kapitel 9.4)

7.2.3 Ölwechsel



1. Vor dem Ölwechsel das Gerät warmlaufen lassen.

2. Deckel entfernen.

3. Ablassschraube entfernen. Öl in einen geeigneten Behälter ablassen (min. 1 Liter) und gemäß geltenden Vorschriften entsorgen.

4. Ablassschraube wieder einsetzen und mit der in Kapitel 9.4, Technische Daten, angegebenen Ölsorte befüllen.

5. Auf ebener Unterlage ist das Öl gerade noch im Ölbehälter sichtbar.

6. Deckel aufsetzen.

Beim Einsatz des Gerätes im Lebensmittelbereich ist spezielles Pumpenöl zu verwenden. Lassen Sie sich von Ihrem Nilfisk-Alto-Fachhändler beraten.

DE 8 Behebung von Störungen

Störung	Ursache	Behebung
Druckabfall	<ul style="list-style-type: none"> > Luft im System > HD-Düse verstopft/abgenutzt > Reinigungsmitteltank leer 	<ul style="list-style-type: none"> • System entlüften, dazu Spritzpistole in kurzen Zeitabständen mehrmals betätigen, evtl. Maschine ohne angeschlossenen Hochdruckschlauch kurzzeitig in Betrieb nehmen. • HD-Düse reinigen/ wechseln • Reinigungsmitteltank auffüllen oder Dosierventil in Stellung "0" bringen
Druckschwankungen	<ul style="list-style-type: none"> > Pumpe saugt Luft an (nur im Saugbetrieb möglich) > Wassermangel > Wasserzulaufschlauch zu lang bzw. zu geringer Querschnitt > Wassermangel durch verstopften Wasserfilter > Wassermangel durch Nichtbeachten der max. zulässigen Ansaughöhe 	<ul style="list-style-type: none"> • Luftdichtigkeit des Saugsets überprüfen • Wasserhahn öffnen • Vorgeschriebenen Wasserzulaufschlauch verwenden • Wasserfilter im Wasseranschluss reinigen (nie ohne Wasserfilter arbeiten!) • Siehe Inbetriebnahme
Beim Einschalten läuft der Motor nicht an	<ul style="list-style-type: none"> > Stecker ist nicht richtig eingesteckt, Stromunterbrechung > Netzsicherung ist abgeschaltet 	<ul style="list-style-type: none"> • Stecker, Leitung und Schalter überprüfen und ggf. durch eine Elektrofachkraft austauschen lassen • Netzsicherung einschalten
Motor brummt beim Einschalten, ohne anzulaufen	<ul style="list-style-type: none"> > Netzspannung ist zu niedrig, oder Phasenausfall > Pumpe ist blockiert oder eingefroren > Falscher Querschnitt oder Länge des Verlängerungskabels 	<ul style="list-style-type: none"> • Elektrischen Anschluss überprüfen lassen • Nilfisk-Alto-Kundendienst verständigen • Richtigen Kabelquerschnitt bzw Länge verwenden.



Störung	Ursache	Behebung
Motor schaltet aus	<ul style="list-style-type: none"> > Überlastschutz hat ausgelöst wegen Überhitzung oder Überlastung des Motors > Hochdruckdüse verschmutzt 	<ul style="list-style-type: none"> • Übereinstimmung von Versorgungsspannung und Gerätespannung überprüfen lassen. Ausschalten und mindestens 3 Minuten abkühlen lassen • Hochdruckdüse wechseln
Reinigungsmittel bleiben aus	<ul style="list-style-type: none"> > Injektor verschmutzt oder Saugschlauch verstopft > Reinigungsmittelbehälter leer > Drehknopf an Sprührohr oder FlexoPowerJet-Düse nicht auf Niederdruck eingestellt 	<ul style="list-style-type: none"> • Reinigen • Reinigungsmittelbehälter auffüllen • Einstellung siehe Kapitel 4.6

9 Sonstiges

9.1 Gerät der Wiederverwertung zuführen



Das ausgediente Gerät sofort unbrauchbar machen.

1. Netzstecker ziehen und Anschlussleitung durchtrennen. Werfen Sie Elektrogeräte nicht in den Hausmüll!

Gemäß Europäischer Richtlinie 2002/96/EG über Elektro- und

Elektronik-Altgeräte müssen verbrauchte Elektrogeräte getrennt gesammelt und einer umweltgerechten Wiederverwertung zugeführt werden.



Bei Fragen wenden Sie sich bitte an Ihre Gemeindeverwaltung oder Ihren Händler.

9.2 Garantie

Für Garantie und Gewährleistung gelten unsere allgemeinen Geschäftsbedingungen. Än-

derungen im Zuge technischer Neuerungen vorbehalten.

9.3 EG-Konformitätserklärung

 EG - Konformitätserklärung	
Erzeugnis:	Hochdruckreiniger
Typ:	POSEIDON 5
Beschreibung:	400 V 3~, 50 Hz, IP X5
Die Bauart des Gerätes entspricht folgenden einschlägigen Bestimmungen:	EG-Maschinenrichtlinie 98/37/EG EG-Niederspannungsrichtlinie 73/23/EG EG-Richtlinie EMV 89/336/EG
Angewendete harmonisierte Normen:	EN 12100, EN 60335-2-79 EN 55014-1, EN 55014-2, EN 61000-3-2
Angewendete nationale Normen und technische Spezifikationen:	DIN EN 60335-2-79
 Dipl. Ing. Wolfgang Nieuwkamp Prüfungen und Zulassungen	ALTO Deutschland GmbH Guido-Oberdorfer-Straße 2-8 D-89287 Bellenberg Bellenberg, 01.06.2006



9.4 Technische Daten

POSEIDON 5											
	5-30	5-31	5-31 XT	5-32	5-41	5-47	5-52	5-55 DSS	5-59	5-61	5-61 DSS
Voltage 220 V / 1~ / 60 Hz							US				
Voltage 230 V / 1~ / 50 Hz	AU			GB							
Voltage 200 V / 3~ / 50 Hz						JP					
Voltage 200 V / 3~ / 60 Hz						JP					
Voltage 400 V / 3~ / 50 Hz					EU			EU		EU	
Voltage 230-400 V / 3~ / 50 Hz											NO, BE
Voltage 220-440 V / 3~ / 60 Hz									US		KR, TW
Fuse (slow)	16			13	16	25	30	16	25	16	25
Power rating		3			4.5	5.2	5.2	6.1	7.8	7.4	
Working pressure	115/11			110/11	180/18	170/17	160/16 (2300 PSI)	205/20	210/21 (3000 PSI)	215/21	
Water flow Q _{IEC}	630			730	760	890	1020	960	1020	1040	
Water flow Q _{max}	700			770	840	980	1110 (4.9 gal/min)	1050	1110 (4.9 gal/min)	1130	
Max. water inlet temperature Intake-/Pressure operation							60 / 140				
Max. water inlet pressure							10 / 1 / 145				
Dimensions l x w x h							740 x 550 x 1015				
Weight of cleaner	70			79	75	75	79 (174 lb)	75	75 (165 lb)	98	
Noise level at a distance of 1m EN 60704-1							< 80				
Sound power level LW _A							< 86				
Vibration ISO 5349							≤ 2.5				
Recoil forces	30			31	40	46	51	54	58	60	
Oil quantity							~0.6				
Oil type							BP 220 XP				

Nilfisk ALTO

Why Compromise

<http://www.nilfisk-alto.com>

HEAD QUARTER

DENMARK

Nilfisk-Advance Group
Sognevej 25
DK-2605 Brøndby
Tel.: (+45) 4323 8100
E-mail: mail.com@nilfisk-advance.com

SALES COMPANIES

ARGENTINA

Nilfisk-Advance srl
Edificio Central Park
Herrera 1855, Office 604
Ciudad Autónoma de Buenos Aires
Tel.: (+54) 11 6091 1571

AUSTRALIA

Nilfisk-ALTO
48 Egerton St.
PO Box 6046
Silverwater NSW 2128
Tel.: (+61) 2 8748 5966
E-mail: info@nilfiskalto.com.au

AUSTRIA

Nilfisk-ALTO
Metzgerstr. 68
A-5101 Bergheim/Salzburg
Tel.: 0662 456 400-90
E-mail: info.at@nilfisk-alto.com
Web: www.nilfisk-alto.at

BELGIUM/LUXEMBURG

Nilfisk-ALTO
A division of Nilfisk-Advance n.v.-s.a.
Riverside Business Park
Boulevard Internationaaleaan 55
Bâtiment C3/C4 Gebouw
Bruxelles 1070 Brussel
Tel.: 02 467 60 40
E-mail: info.be@nilfisk-alto.com
Web: www.nilfisk-alto.be/

CANADA

Clarke Canada
Part of the Nilfisk-Advance Group
4080-B Sladeview Crescent, Unit 1
Mississauga, Ontario L5L 5Y5
Tel.: (+1) 905 569 0266
Web: www.clarkeus.com

CHILE

Nilfisk-Advance S.A.
San Alfonso 1462, Santiago
Tel.: (+56) 2 684 50 00
E-mail: Pablo.noriega@nilfisk.com
Web: <http://www.nilfisk.com/>

CHINA

Nilfisk-Advance Cleaning Equipment (Shenzhen)
Co., Ltd.
Room 2515, Building C
Huangdu Square 3008 Yitian Road
Futian District, Postcode: 518048
518038 Shenzhen
Tel.: (+86) 755 8359 7942

CZECH REPUBLIC

Nilfisk-Advance s.r.o.
Do Čertous 2658/1
193 00 Praha 9
Tel.: (+420) 241 408 419
E-mail: info@alto-cz.com
Web: <http://www.nilfisk-alto.cz>

DENMARK

Nilfisk-ALTO
- en division af Nilfisk-Advance A/S
Industrivej 1
9560 Hadsund
Tel.: 72 18 21 20
E-mail: Salg.dk@nilfisk-alto.com
Web: <http://www.nilfisk-alto.dk>

FINLAND

Nilfisk-ALTO
Koskelontie 23 E
02920 Espoo
Tel.: (+358) 207 890 605
E-mail: asiakaspalvelu.fi@nilfisk-advance.com
Web: www.nilfisk-alto.fi

FRANCE

ALTO France SAS
26 Avenue de la Baltique, BP 246
91944 COURTABOEUF CEDEX
Tel.: Commercial : 0 825 869 300 - SAV : 0 825
099 585 - Pôle tech : 0 825 802 615
E-mail: info.fr@nilfisk-alto.com
Web: www.alto-fr.com

GERMANY

Nilfisk-ALTO
Division of Nilfisk-Advance AG
Guido Oberdorfer Str. 10
89287 Bellenberg
Tel.: 0180 537 3737
E-mail: info.de@nilfisk-alto.com
Web: www.nilfisk-alto.de

GREECE

Nilfisk-ALTO
8 Thoukididou Str.
164 52 Argiroupolis
Tel.: 210 96 33443
E-mail: nilfisk-advance@clean.gr
Web: www.nilfisk.gr/

HOLLAND

Nilfisk-ALTO
Division of Nilfisk-Advance BV
Camerastraat 9
1322 BB Almere
Tel.: (+31) 36 5460 760
E-mail: info.nl@nilfisk-alto.com
Web: www.nilfisk-alto.nl

HONG KONG

Nilfisk-ALTO
2001 HK Worsted Mills Ind'l Bldg.
31-39 Wo Tong Tsui St.
Kwai Chung
Tel.: (+852) 2427 5951

HUNGARY

Nilfisk-ALTO
2310 Szigetszentmiklos-Lakihegy
II. Rákóczi Ferenc út 10.
Tel.: 24 47 55 50
E-mail: info@nilfisk-advance.com

INDIA

Nilfisk-Advance India Limited
349, Business Point,
No 201,2nd floor, above Popular Car World,
Western Express High way, Andheri (East),
Mumbai - 400 069
Tel.: (+91) 22 321 74592

IRELAND

Nilfisk-ALTO
Division of Nilfisk-Advance Ltd.
Bowerbank Way, Gilwilly Industrial Estate
Penrith, Cumbria CA11 9BQ
Tel.: 01768 868 995
E-mail: sales.ie@nilfisk-alto.com
Web: <http://www.nilfisk-alto.ie>

ITALY

Nilfisk-ALTO
Strada comunale della Braglia, 18
I-26862 Guardamiglio (LO)
Tel.: 0377 41 4077
Web: www.nilfisk-alto.com/

JAPAN

Nilfisk-ALTO
1-6-6 Kita-shinyokohama, Kouhoku-ku
Yokohama, 223-0059
Tel.: (+81) 45 548 2571

MALAYSIA

Nilfisk-Advance Sdn Bhd
Sd 14, Jalan KIP 11
Taman Perindustrian KIP
Sri Damansara
52200 Kuala Lumpur
Tel.: (+60) 3 603 6275 3120
E-mail: sales@nilfisk-advance.com.my

MEXICO

Nilfisk-Advance de Mexico, S. de R.L. de C.V.
Prol. Paseo de la Reforma 61,
6-A2 Col. Paseo de las Lomas
01330 Mexico, D.F.
Tel.: (+52) 55 2591 1002 (switchboard)
E-mail: info@advance-mx.com
Web: www.nilfisk-advance.com.mx

NORWAY

Nilfisk-ALTO
Bjørnerudveien 24
1266 Oslo
Tel.: (+47) 22 75 17 71
E-mail: info.no@nilfisk-alto.com
Web: www.nilfisk-alto.no

POLAND

Nilfisk-ALTO
05-800 Pruszkow
ul. 3-go MAJA 8
Tel.: (+48) 22 738 37 50
E-mail: info@nilfisk-alto.pl
Web: www.nilfisk-alto.pl

PORTUGAL

Nilfisk-ALTO
Division of Nilfisk-Advance Lda.
Sintra Business Park
Zona Industrial Da Abrunheira
Edificio 1,1° A
P-2710-089 Sintra
Tel.: (+35) 808 200 537
E-mail: mkt@nilfisk-advance.es
Web: www.nilfisk-alto.com

RUSSIA

Нилфиск-Эдванс
127015 Москва
Вятская ул. 27, стр. 7
Tel.: (+7) 495 783 96 02
E-mail: info@nilfisk.ru
Web: www.nilfisk.ru

SINGAPORE

Nilfisk-ALTO
22 Tuas Ave 2
Singapore 639453
Tel.: (+65) 6759 9100
E-mail: sales@nilfisk-advance.com.sg
Web: www.nilfisk-advance.com.sg

SPAIN

Nilfisk-ALTO
Division of Nilfisk-Advance S.A.
Torre D'Ara, Paseo del Rengle, 5 Pl. 10
08302 Mataró Barcelona
Tel.: (+34) 902 200 201
E-mail: mkt.es@nilfisk-alto.com
Web: www.nilfisk-alto.es

SWEDEN

Nilfisk-ALTO
Member of the Nilfisk-Advance Group
Aminogatan 18, Box 4029
431 04 Mölndal
Tel.: (+46) 31 706 73 00
E-mail: info.se@nilfisk-alto.com
Web: www.nilfisk-alto.se

TAIWAN

Nilfisk-ALTO
No.5, Wan Fang Road
Taipei
Tel.: (+886) 227 002 268

THAILAND

Nilfisk-ALTO
89 Soi Chokechai-Ruammitr
Viphavadee-Rangsit Road
Ladyao, Jatuchak, Bangkok 10900
Tel.: (+66) 2275 5630

TURKEY

Nilfisk-Advance Profesyonel Temizlik
Ekipmanları Tic. A/Ş.
Necla Cad. No.: 48,
Yenisahra / Kadıköy
Istanbul
Tel.: (+90) 216 470 08 – 60
E-mail: info-tr@nilfisk-alto.com
Web: <http://www.nilfisk-alto.com.tr>

UNITED KINGDOM

Nilfisk-ALTO
Division of Nilfisk-Advance Ltd.
Bowerbank Way, Gilwilly Industrial Estate
Penrith, Cumbria CA11 9BQ
Tel.: 01768 868 995
E-mail: sales.uk@nilfisk-alto.com
Web: www.nilfisk-alto.co.uk

USA

Nilfisk-Advance Inc.
14600 21.st Avenue North
Plymouth, MN 55447-3408
Tel.: (+1) 763 745 3500
E-mail: info@advance-us.com
Web: www.advance-us.com

VIETNAM

Nilfisk-Advance Representative Office
No. 51 Doc Ngu Str.
Ba Dinh Dist.
Hanoi
Tel.: (+84) 4 761 5642 / (+84) 90426 6368
E-mail: nilfisk@vnn.vn
Web: www.nilfisk-advance.com/

Bedienungsanleitung auf www.gluesing.net