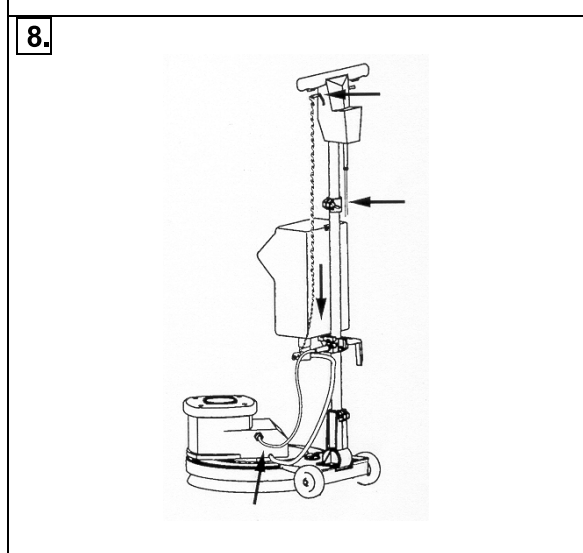
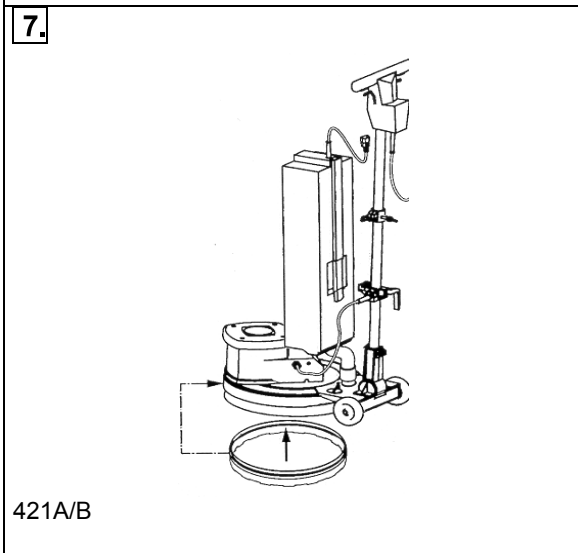
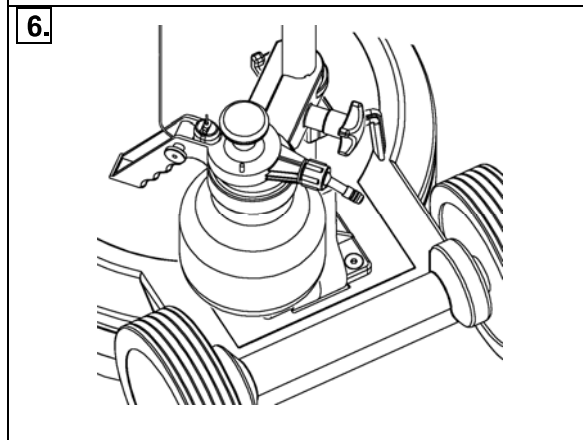
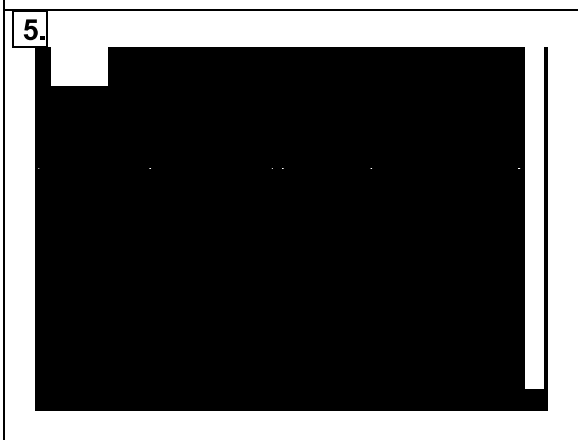
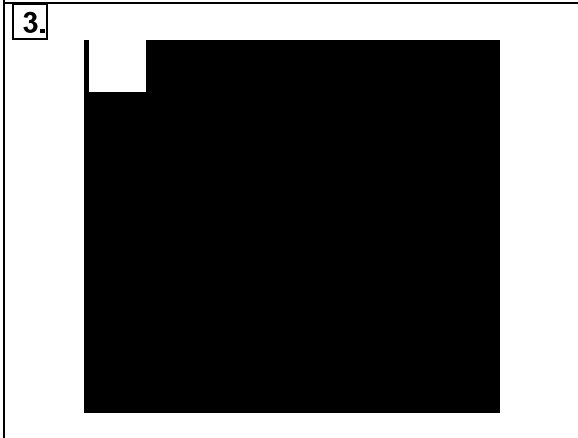
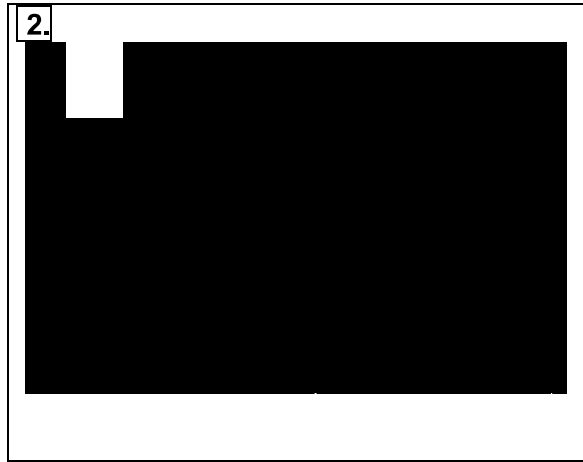
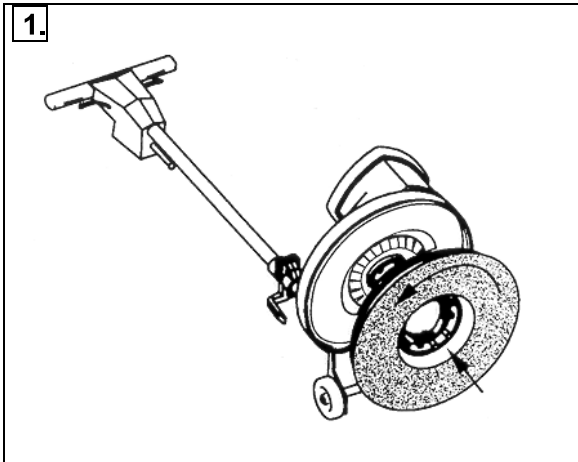


# 421 C - 510 B

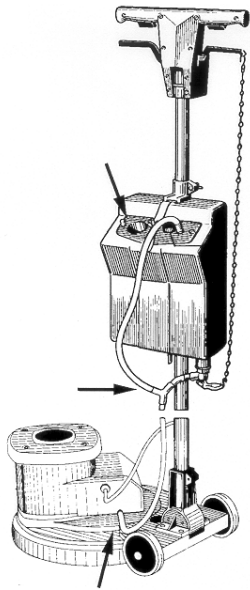


04-06	<b>Bedienungsanleitung</b>	37-39	<b>Οδηγίες χρήσης</b>
07-09	<b>Operating instructions</b>	40-42	<b>Használati utasítás</b>
10-12	<b>Mode d'emploi</b>	43-45	<b>Instrukcja obsługi</b>
13-15	<b>Gebruiksaanwijzing</b>	46-48	<b>Návod k obsluze</b>
16-18	<b>Instrucciones de utilizaci3n</b>	49-51	<b>Инструкция по эксплуатации</b>
19-21	<b>Instruções de serviço</b>	52-54	<b>Vartojimo instrukcijos</b>
22-24	<b>Istruzioni per l'uso</b>	55-57	<b>Lietošanas instrukcija</b>
25-27	<b>Brugsanvisning</b>	58-60	<b>Navodila za uporabo</b>
28-30	<b>Bruksanvisning</b>	61-63	<b>Návod na obsluhu</b>
31-33	<b>Bruksanvisning</b>	64-66	<b>Kasutusjuhend</b>
34-36	<b>Käyttöohje</b>		

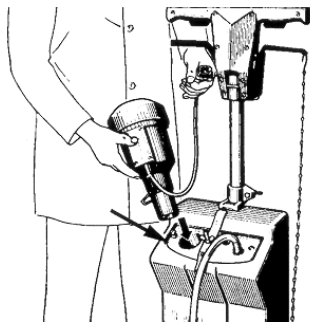


9.

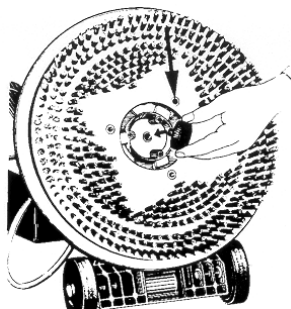
a



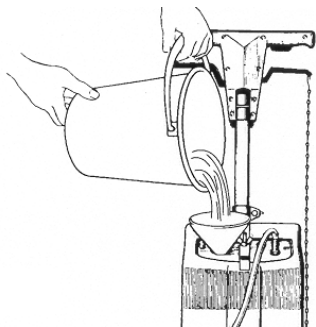
b



c



d



421 A/B

## Deutsch

### Einführung

Diese Bedienungsanleitung wird Ihnen helfen, Ihre Maschine kennenzulernen und richtig zu handhaben. Bitte lesen Sie unsere Hinweise, bevor Sie die Maschine in Betrieb nehmen.

Technische Änderungen vorbehalten.

### Ersatzteile und Kundendienst

Reparaturen dürfen nur vom Fachmann durchgeführt werden

### Typenbezeichnung

Type und Seriennummer Ihrer Maschine finden Sie auf dem Typenschild der Maschine. Diese Informationen werden benötigt zum Bestellen von Ersatzteilen. Bitte schreiben Sie diese in das nachstehende freie Feld – so haben Sie diese immer parat!

TYPE: \_\_\_\_\_

SERIENNUMMER: \_\_\_\_\_

### Auspacken der Maschine

Nachdem die Maschine angeliefert wurde, sollten Sie den Versandkarton sowie die Maschine genau prüfen. Wenn Sie einen Schaden feststellen, so bewahren Sie die Verpackung auf, dass sie ggf. vom Spediteur geprüft werden kann. Rufen Sie **sofort** den Spediteur an und melden Sie ihm den Schaden.

### Sicherheits- und Warnhinweise

Symbole signalisieren eventuelle Gefahrensituationen. Bitte lesen Sie diese Informationen sorgfältig und treffen Sie die erforderlichen Maßnahmen, um Personal und Sachgegenstände zu schützen.

#### **Gefahr!**

Wird benutzt, um vor unmittelbarer Gefahr zu warnen, die die Verletzung oder den Tod des Benutzers zur Folge haben kann.

#### **Warnung!**

Wird benutzt, um vor einer Situation zu warnen, die Verletzungen des Benutzers zur Folge haben kann.

#### **Vorsicht!**

Wird benutzt, um die Aufmerksamkeit auf Situationen zu lenken, die kleinere Verletzungen des Benutzers oder Schäden an der Maschine oder am Inventar zur Folge haben können.

Beim Einsatz eines Elektrogerätes müssen gewisse grundlegende Sicherheitsregeln beachtet werden.

Lesen Sie alle Sicherheits- und Warnhinweise, bevor Sie die Maschine in Betrieb nehmen.

Bei erhöhten Arbeitsgeräuschen immer einen Gehörschutz tragen.

#### **Vorsicht!**

Zur Vermeidung des Risikos von Feuer, einem elektrischen Schlag oder einer Verletzung:

1. Diese Maschine ist nur unter Verwendung des vom Hersteller gelieferten Zubehörs geeignet zum:

Einsatzgebiete	421 C	510 B/B3
Reinigen, nass	X	X
Reinigen, trocken	X	X
Polieren	X	X
Schamponieren	X	-
Sprühreinigen	X	X
Staubabsaugung	X	X

2. Betreiben Sie die Maschine ausschließlich ihrer Zweckbestimmung entsprechend.
3. Maschine und Saugereinheit sind nicht geeignet zur Absaugung
  - explosiver Gase
  - entflammbarer Materialien
  - gesundheitsgefährdender Stäube

#### **Warnung!**

4. Diese Maschine darf nur bedienbar und benutzt werden:
  - wer in der sachgerechten Handhabung unterwiesen wurde
  - ausdrücklich mit der Benutzung beauftragt ist.
5. Achten Sie beim Arbeiten mit der Maschine auf andere Personen insbesondere auf Kinder.
6. Der Bediener hat dafür zu sorgen, dass keine unberechtigten Personen mit der Maschine arbeiten.
7. Vor Inbetriebnahme die Maschine immer auf ihre Betriebssicherheit prüfen.
8. Der Bediener ist verpflichtet, die Maschine nach dem Einsatz auf äußerlich erkennbare Schäden und Mängel zu prüfen. Veränderungen, die die Sicherheit beeinträchtigen, sind dem Kundendienst zu melden.
9. Der Bediener bzw. der Eigentümer der Maschine hat dafür zu sorgen, dass die Maschine immer nur in technisch einwandfreiem Zustand betrieben wird.
10. Grundsätzlich dürfen keine Sicherheitseinrichtungen demontiert, verändert oder außer Betrieb genommen werden.
11. Jeder eigenmächtige Umbau und Veränderungen an der Maschine schließen eine Haftung des Herstellers aus.



## Gefahr!

12. Die aufgedruckte Spannung am Typenschild muss mit der Netzspannung übereinstimmen.
13. Maschine nicht durch Kurzschließen elektrischer Anschlüsse starten.
14. Netzanschlussleitung darf nicht
  - durch Überfahren, Quetschen, Zerren etc. beschädigt werden.
  - Gefahr besteht, wenn diese beim Betrieb überfahren wird.
15. Netzanschlussleitung regelmäßig auf Beschädigung prüfen.
16. Maschine nicht benutzen, wenn die Netzanschlussleitung nicht in einwandfreiem Zustand ist.
17. Bei Verwendung oder Ersatz von Netzanschluss- oder Geräteanschlussleitungen nicht von Hersteller und Originalausführungen abweichen.
18. Kupplungen von Netzanschluss- oder Geräteanschlussleitungen müssen mindestens spritzwassergeschützt sein.
19. Der Stecker an der Anschlussleitung ist an einem vorschriftsmäßigen Steckkontakt anzuschließen.
20. Netzanschlussleitung immer vom Stromführenden Netz trennen bevor Reinigung, Service- oder Wartungsarbeiten durchgeführt werden.
21. Verwenden Sie immer nur geeignete Verlängerungskabel.
22. Nur an Stromnetze anschließen, die über eine Fehlerstrom-Schutzeinrichtung verfügen.
23. Nur wer mit der Maschine vertraut und über die Gefahren unterrichtet ist, darf die Maschine benutzen, warten und reparieren.
24. Entfernen Sie jeglichen Schmuck, wenn Sie in der Nähe von elektrischen Komponenten arbeiten.
25. Nur Original Ersatz- und Zubehörteile verwenden. Für ähnliche Teile anderer Hersteller wird jegliche Haftung ausgeschlossen.
26. Bei Reinigungs- und Wartungsarbeiten darauf achten, dass die behördlichen Vorschriften des jeweiligen Landes über den sachgemäßen Umgang mit Ölen, Fetten, Säuren, Laugen, Kraftstoffen und anderen ähnlichen Betriebsstoffen eingehalten werden.
27. Beim Entsorgen alter Maschinen und Maschinenbestandteile die behördlichen Vorschriften des jeweiligen Landes beachten.
28. Reinigen Sie die Maschine nicht mit einem Hochdruckreiniger.

## 1. Vorbereitung der Maschine

Auf- und Abnehmen von Zubehör.

1. Aufnehmen von Zubehör
  - Netzstecker ziehen
  - Führungsstange senkrecht stellen
  - Maschine nach hinten abkippen
  - Zubehör von Hand durch eine Linksdrehung montieren
2. Abnehmen von Zubehör
  - Netzstecker ziehen
  - Maschine nach hinten abkippen
  - Zubehör von Hand durch eine Rechtsdrehung abnehmen

## 2. Richtige Arbeitsstellung

1. Einstellung der Führungsstange
  - Verriegelung lösen
  - Arbeitsposition wählen
  - Verriegelung feststellen

## 3. Einschalten/Ausschalten



### Vorsicht!

Maschine erst starten, wenn die Führungsstange verriegelt ist.

1. Die eingebaute "Totmannschaltung" verhindert das Einschalten bei senkrecht stehender Führungsstange.
2. Einschalten:
  - Nur bei geneigter Führungsstange möglich
  - Schalter mit Zeigefinger nach außen schieben – drücken und festhalten.
3. Ausschalten
  - Schalter loslassen
  - Maschine schaltet aus
  - Führungsstange senkrecht stellen

## 4. Führen der Maschine



### Vorsicht!

Achten Sie auf das Netzkabel

1. Handgriff der Führungsstange locker in beide Hände nehmen
  - Maschine einschalten
  - Führungsstange leicht nach unten drücken = Maschine läuft nach links
  - Führungsstange leicht anheben = Maschine läuft nach rechts

## 5. Arbeitstechnik

1. Möglichst weit von der Steckdose oder Tür anfangen
2. Rückwärts arbeiten
3. Ruhig eine Bahn hin und zurück arbeiten
4. Versetzt arbeiten, dass ca. 1/3 der Bahn überlappt wird
- 5.

## **6. Sprühgerät montieren**

1. Klemmschrauben am Sprühgerät lösen
2. An der Führungsstange unterhalb des Kabelhalters ansetzen
3. Sprühdüse nach hinten ausrichten
4. Zugseil am Zughebel einhängen
5. Klemmschrauben festziehen

## **7. Staubabsaugung montieren**

1. Saugereinheit an der Führungsstange montieren
2. Saugschlauch einstecken
3. Kabel im Führungsbügel einstecken
4. Saugring montieren

## **8. Tank montieren**

1. Tank auf dem unteren Halter der Führungsstange aufsetzen
2. Mit dem oberen Halter festklemmen
3. Zugseil am linken Hebel der Führungsstange einhängen
4. Flüssigkeitsschlauch mit dem Tank verbinden und seitlich vom Motor einstecken

## **9. Schamponiergerät montieren**

(Nur für 421 A/B)

1. Tank auf dem unteren Halter der Führungsstange aufsetzen
2. Mit dem oberen Halter festklemmen
3. Zugseil am linken Hebel der Führungsstange einhängen
4. Flüssigkeitsschlauch mit dem Tank verbinden und seitlich vom Motor einstecken
5. Schamponiereinrichtung und Gebläse im Tank montieren
6. Schamponierdüse unter der Maschine montieren

## **10. Wartung und Pflege**

1. Bei Wartungsarbeiten immer den Netzstecker ziehen
2. Netzstecker und Anschlusskabel regelmäßig auf Funktionssicherheit prüfen
3. Arbeiten an elektrischen Bauteilen dürfen nur vom Fachmann ausgeführt werden
4. Zubehör reinigen
5. Sprüher regelmäßig nach Gebrauch mit Wasser reinigen
6. Maschine regelmäßig mit einem feuchten Tuch abwischen
7. Nach der Arbeit:
  - Maschine nicht auf dem Zubehör stehen lassen
  - Deformationen werden damit vermieden
  - Deformationen führen zu einem unruhigen Lauf
  - Staubbeutel und Filter prüfen

## **11. Störungssuche und Behebung**

### **1. Maschine läuft nicht an**

Ursache	Behebung
Netzstecker nicht eingesteckt	Richtig einstecken
Motorüberlastschutz hat den Motor abgeschaltet	Gerät abkühlen lassen und wieder starten
Anschlusskabel defekt	Austauschen
Ein/Aus-Schalter defekt	Austauschen
Kondensator defekt	Austauschen

### **2. Unruhiger Lauf der Maschine**

Ursache	Behebung
Verschmutzte Bürste, Pad oder Arbeitswerkzeug	Werkzeuge reinigen
Arbeitswerkzeug nicht zentriert	Neu zentrieren
Arbeitswerkzeug abgenutzt	Austauschen

## **12. Technische Daten**

Type		421 C	421 C	510 B/B3
Spannung	V	220-240	110	110/220-240/ 400*
Frequenz	Hz	50-60	50-60	50-60
Schutzklasse		I	II	I
Schutzgrad	IP	44	44	44
Antriebsmotor	W	1200	750	1500
Bürste - ø	mm	420	420	510
Pad - ø	mm	406	406	430
Drehzahl	min <sup>-1</sup>	170	170	145
Arbeitsdruck	g/cm <sup>2</sup>	50	50	51/210
Drehmoment	Nm	67	56	98
Kabellänge	m	12	12	12/25*
Geräuschpegel	dB(A)	63	63	64
Gewicht	kg	38	38	62
Vibration	m/s <sup>2</sup>	2,5	2,5	2,5
CE-Prüfung		X	X	X