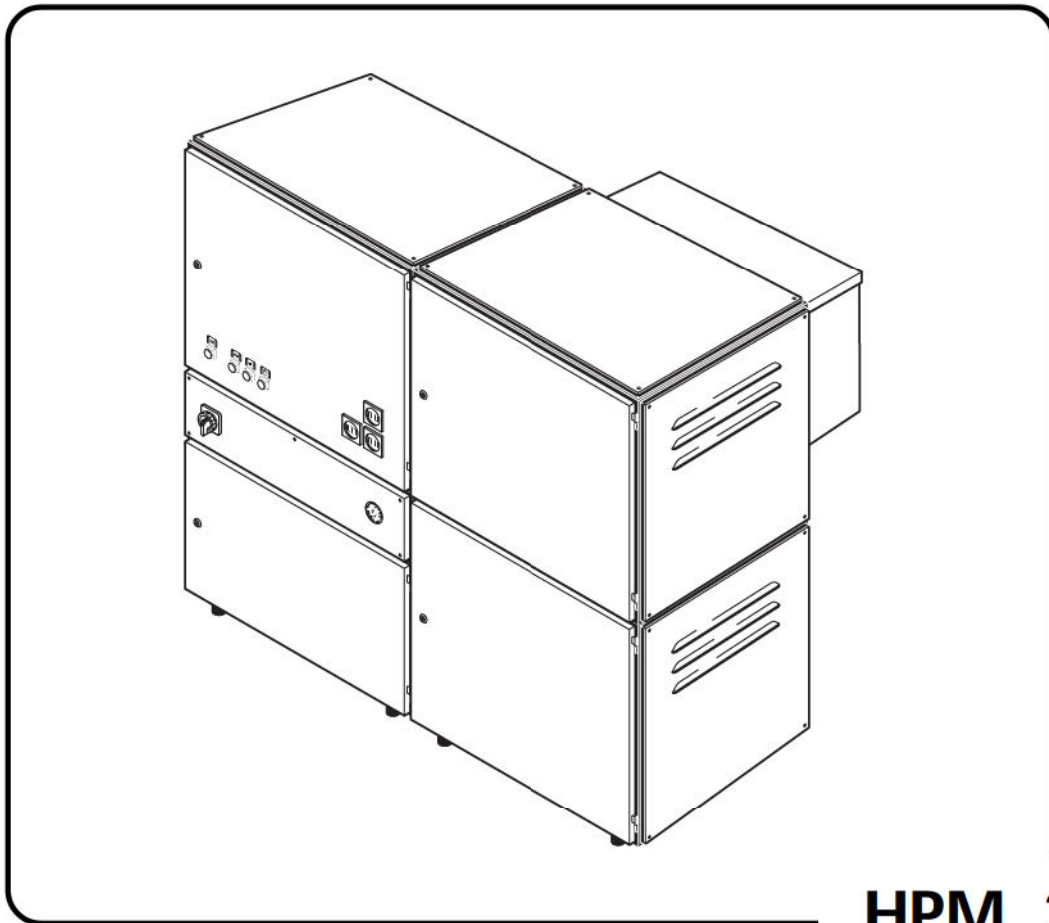
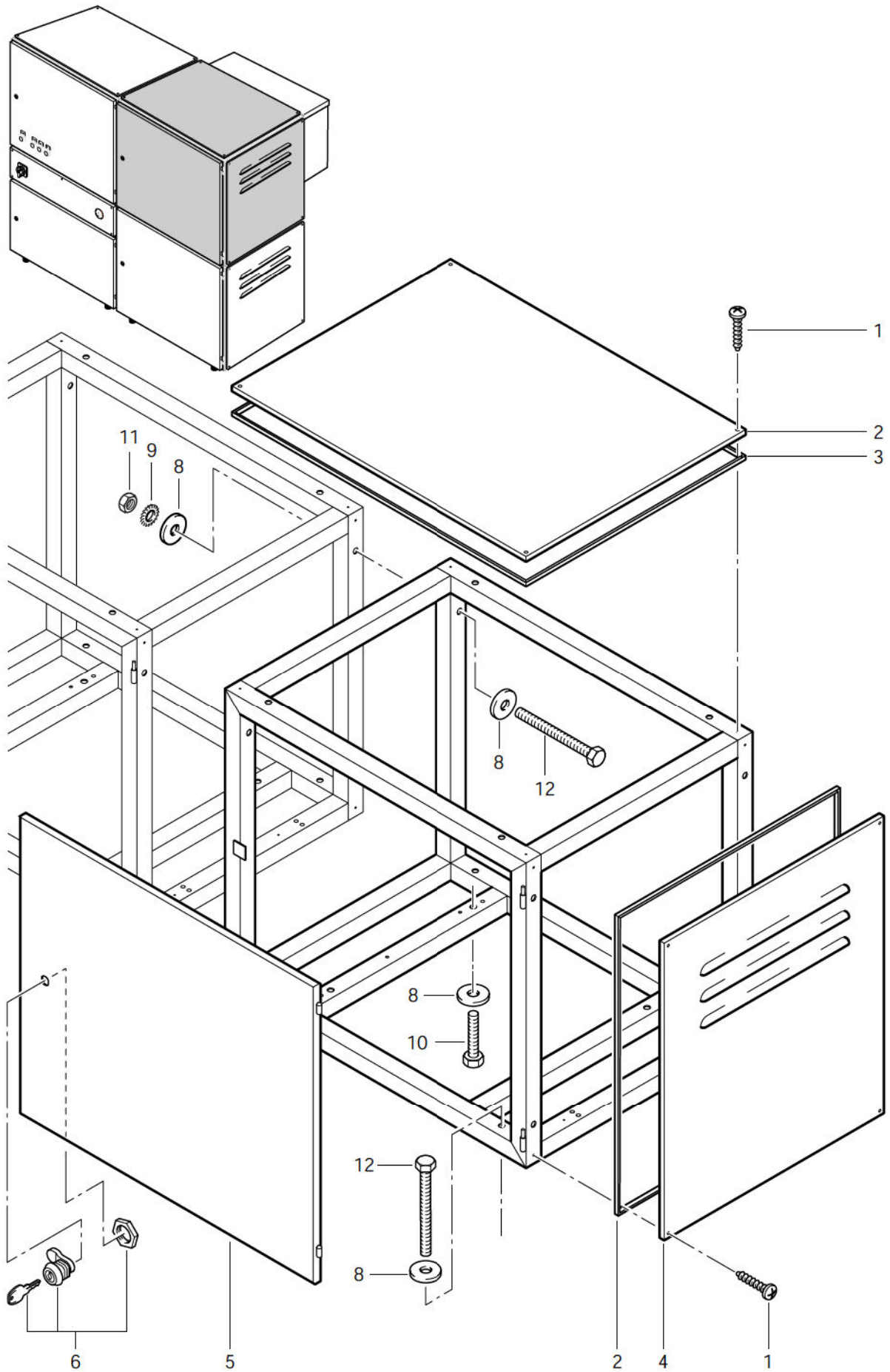


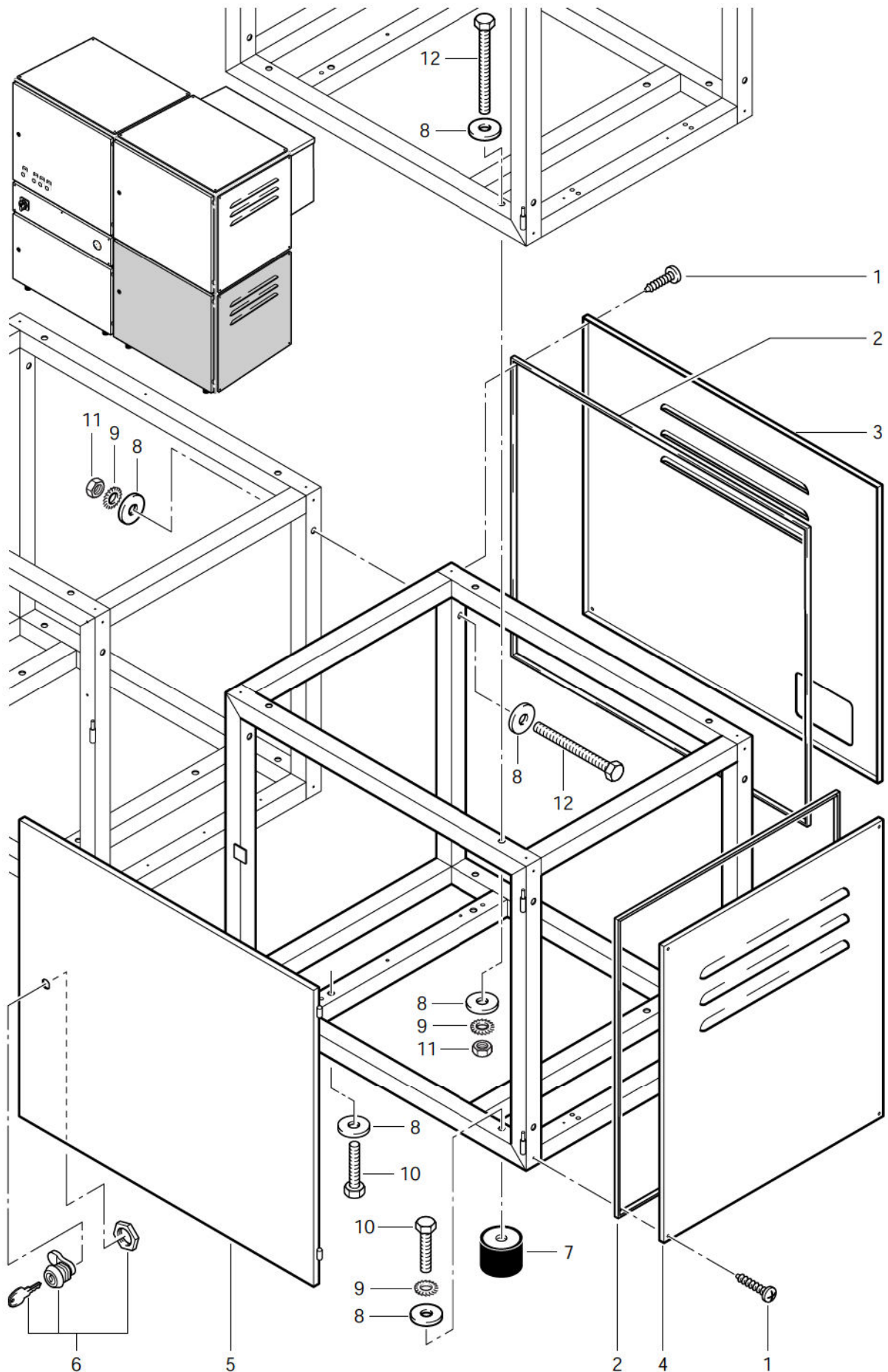
Ersatzteilliste Spare Parts List Pièces détachées



HPM 3/30
HPM 3/39
HPM 3/54

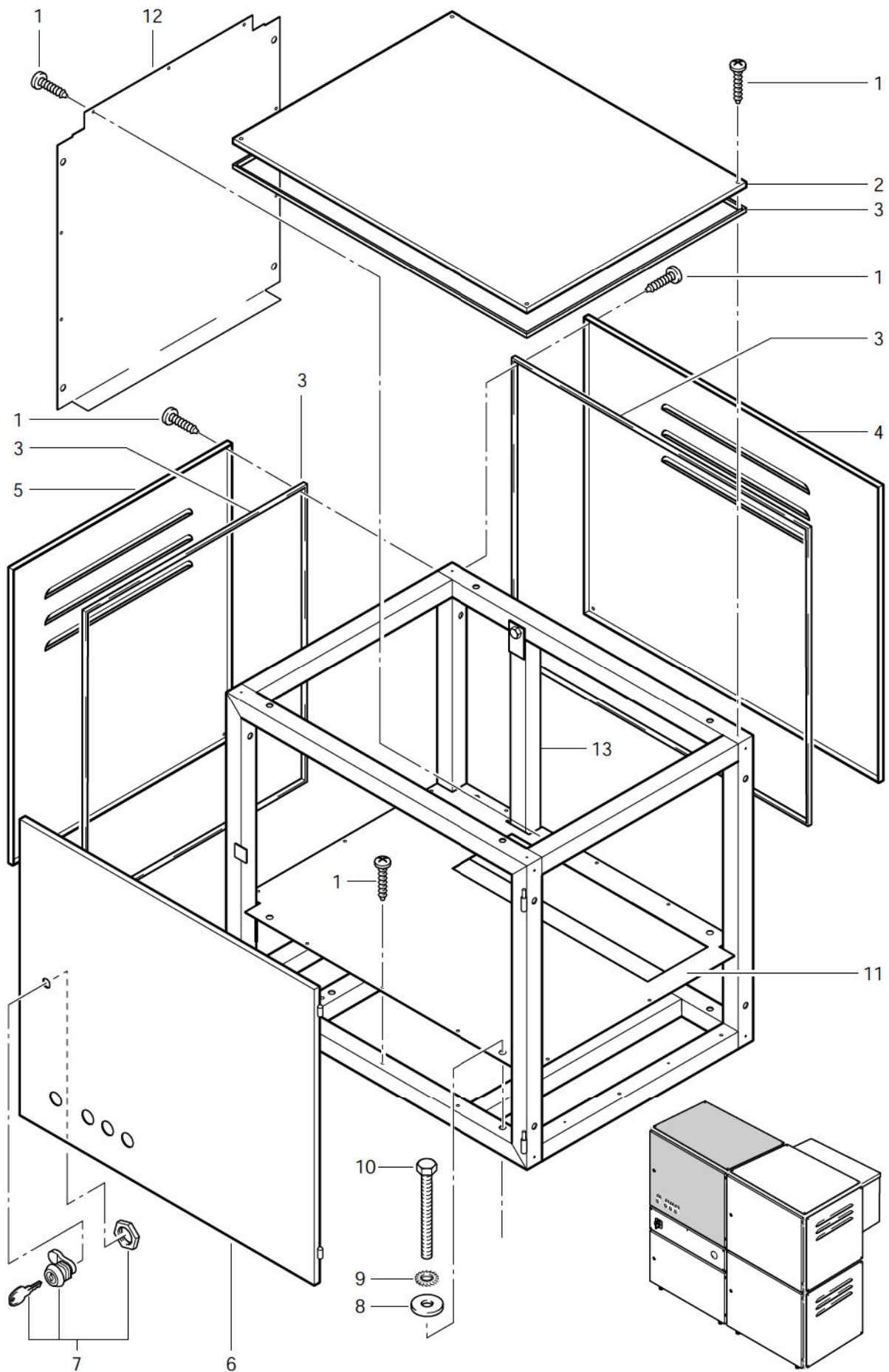


POS.	NO.	BEZEICHNUNG	DESCRIPTION	DESIGNATION
1	5186	Schraube BI- 4,8x25	Sheet metal screw 4,8x25	DII Vis autotaraudeuse 4,8x25 DII
2	66049	Verkleidung	Casing	
◇	3	40178	Profilgummi	Gasket
4	66046	Verkleidung	Casing	
5	66052	Tür	Door	
6	31981	Schloß	Lock And Key	
8	4827	Scheibe 10,5x2,5	Washer 10,5x2,5 A9021	Rondelle 10,5x2,5 A9021
9		Fächerscheibe A 10,5	Serrated lock washer A 10,5	
10		Skt. Schraube M10x 50	Hexagon Bolt M10x 50	
11		Mutter M10	Hexagon nut M10 DIN 934	Ecrou 6 pans M10 DIN 934
12	6464	Skt. Schraube M10x100	Hexagon cap screw M10x100	Vis 6 pans M10x100 DIN 933
◇	ACHTUNG! - Meterware - Bitte bei Bestellung gewünschte Länge angeben!			
◇	ATTENTION! - Lengths in metres - Please indicate required length when ordering!			
◇	ATTENTION! - Longueurs par mètre - Préciser la longueur à la commande!			

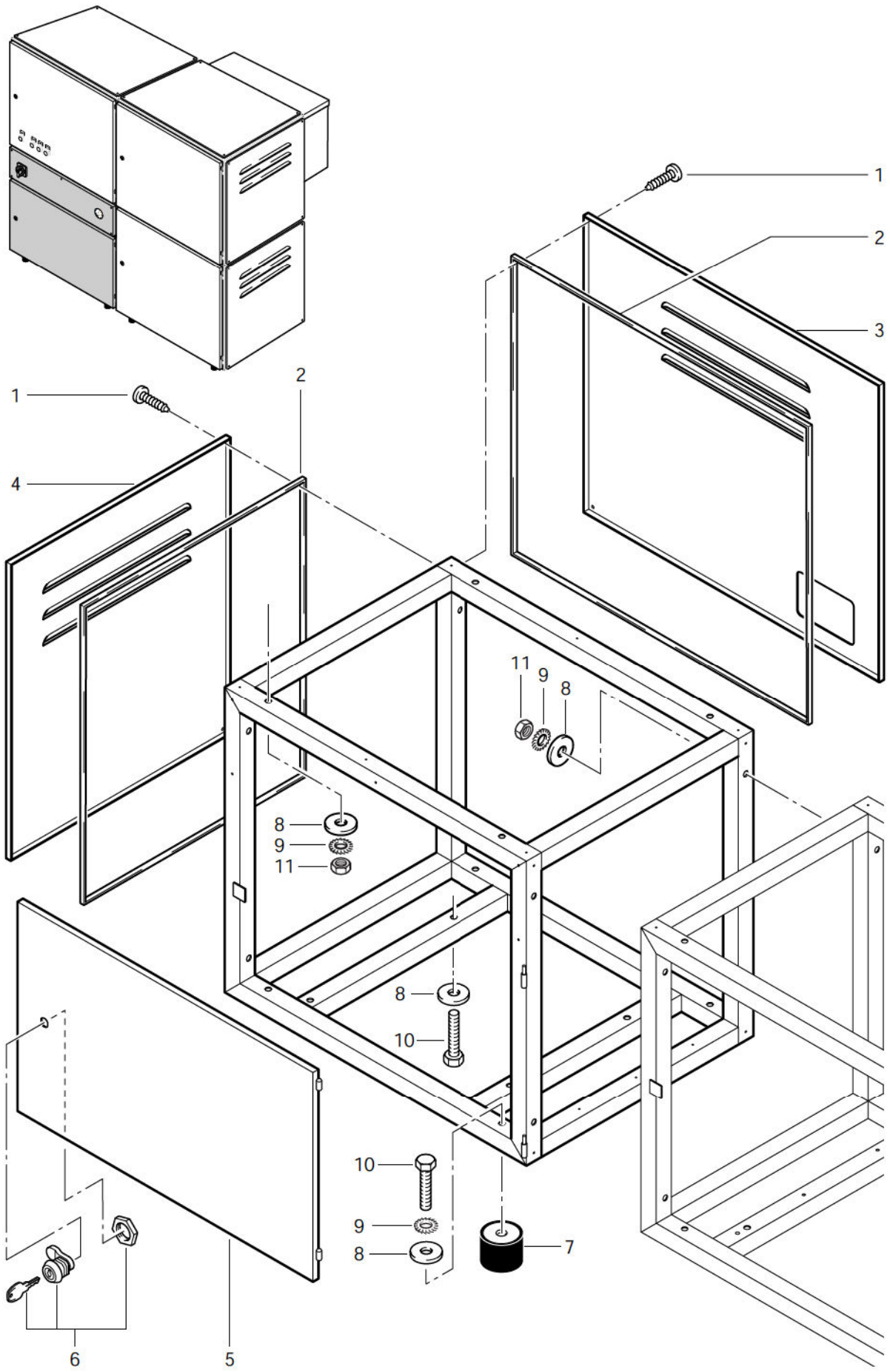


POS.	NO.	BEZEICHNUNG	DESCRIPTION	DESIGNATION
1	5186	Schraube BI- 4,8x25	Sheet metal screw 4,8x25 DI	Vis autotaraudeuse 4,8x25 DI
◇	2	40178	Profilgummi	Gasket
3	66047	Verkleidung	Casing	
4	66046	Verkleidung	Casing	
5	53429	Tür		
6	31981	Schloß	Lock And Key	
7	10737	Puffer	Rubber Metal Buffer	
8		Scheibe 10,5x2,5	Washer 10,5x2,5 A9021	Rondelle 10,5x2,5 A9021
9		Fächerscheibe A 10,5	Serrated lock washer A 10,5	
10		Skt. Schraube M10x 50	Hexagon Bolt M10x 50	
11		Mutter M10	Hexagon nut M10 DIN 934	Ecrou 6 pans M10 DIN 934
12	6464	Skt. Schraube M10x100	Hexagon cap screw M10x100	Vis 6 pans M10x100 DIN 933
◇	ACHTUNG! - Meterware - Bitte bei Bestellung gewünschte Länge angeben!			
◇	ATTENTION! - Lengths in metres - Please indicate required length when ordering!			
◇	ATTENTION! - Longueurs par mètre - Préciser la longueur à la commande!			

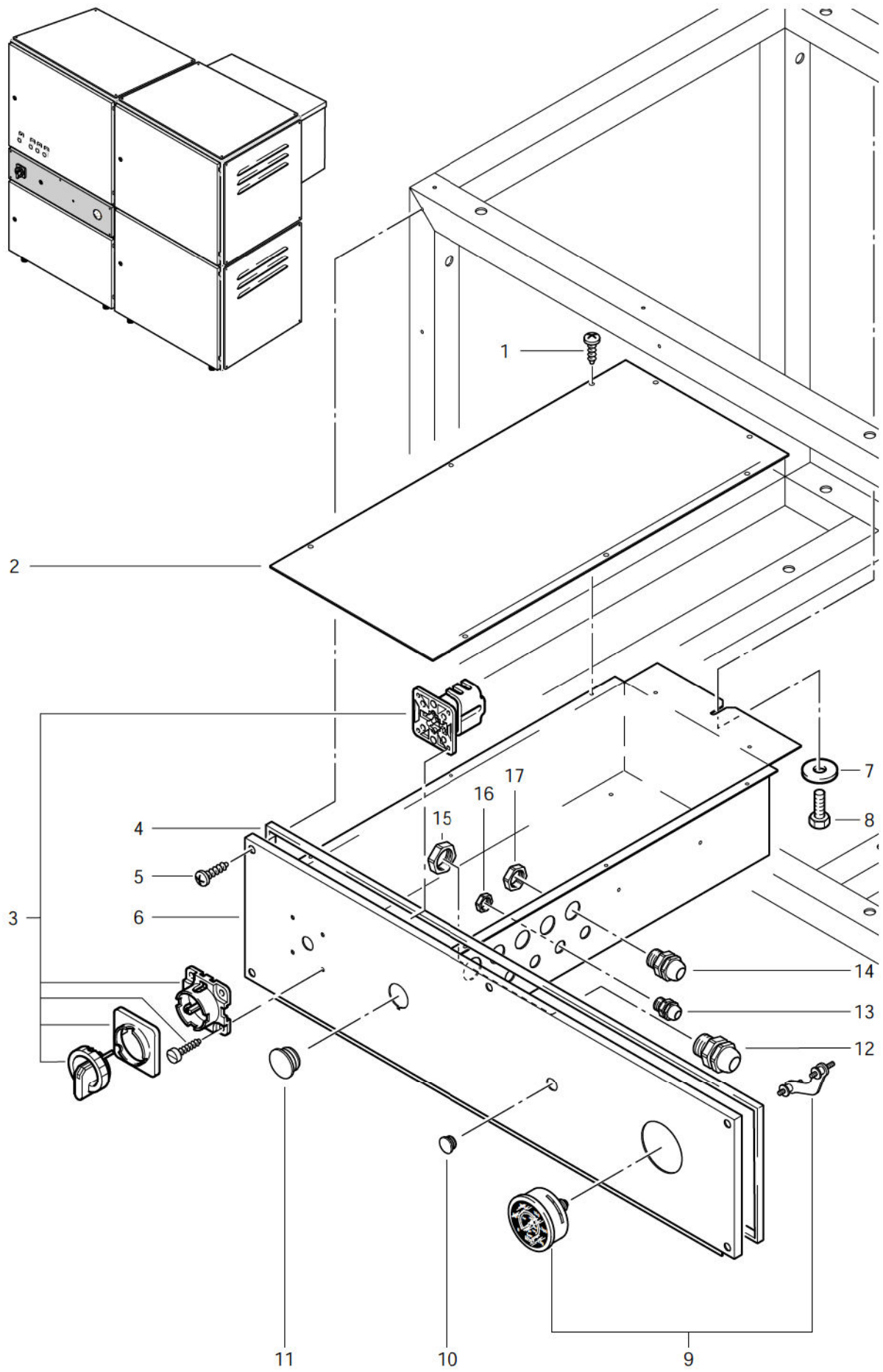
HPM 3/30
HPM 3/39
HPM 3/54



POS.	NO.	BEZEICHNUNG	DESCRIPTION	DESIGNATION
6	53429	Tür		
7	31981	Schloß	Lock And Key	
8		Scheibe 10,5x2,5	Washer 10,5x2,5 A9021	Rondelle 10,5x2,5 A9021
9		Fächerscheibe A 10,5	Serrated lock washer A 10,5	
10	6464	Skt. Schraube M10x100	Hexagon cap screw M10x10 Vis 6 pans M10x100 DIN 933	
11	23084	Bodenblech	Base	Basis

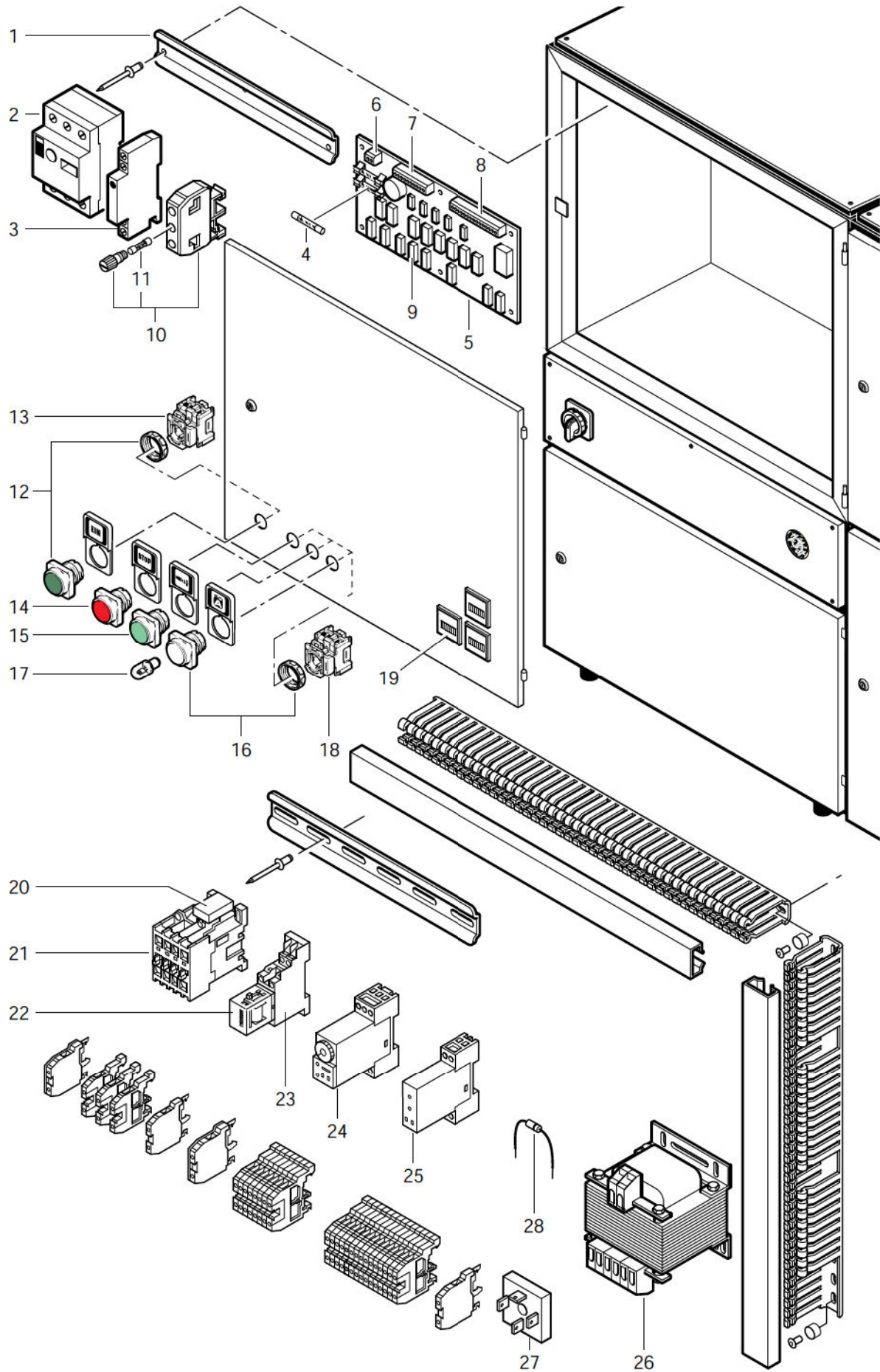


POS.	NO.	BEZEICHNUNG	DESCRIPTION	DESIGNATION
1	5186	Schraube BI- 4,8x25	Sheet metal screw 4,8x25 D	Vis autotaraudeuse 4,8x25 DI
◇	2	40178	Profilgummi	Gasket
3	66047	Verkleidung	Casing	
4	66046	Verkleidung	Casing	
5	53429	Tür		
6	31981	Schloß	Lock And Key	
7	10737	Puffer	Rubber Metal Buffer	
8		Scheibe 10,5x2,5	Washer 10,5x2,5 A9021	Rondelle 10,5x2,5 A9021
9		Fächerscheibe A 10,5	Serrated lock washer A 10,5	
10		Skt. Schraube M10x 50	Hexagon Bolt M10x 50	
11		Mutter M10	Hexagon nut M10 DIN 934	Ecrou 6 pans M10 DIN 934
◇	ACHTUNG! - Meterware - Bitte bei Bestellung gewünschte Länge angeben!			
◇	ATTENTION! - Lengths in metres - Please indicate required length when ordering!			
◇	ATTENTION! - Longueurs par mètre - Préciser la longueur à la commande!			

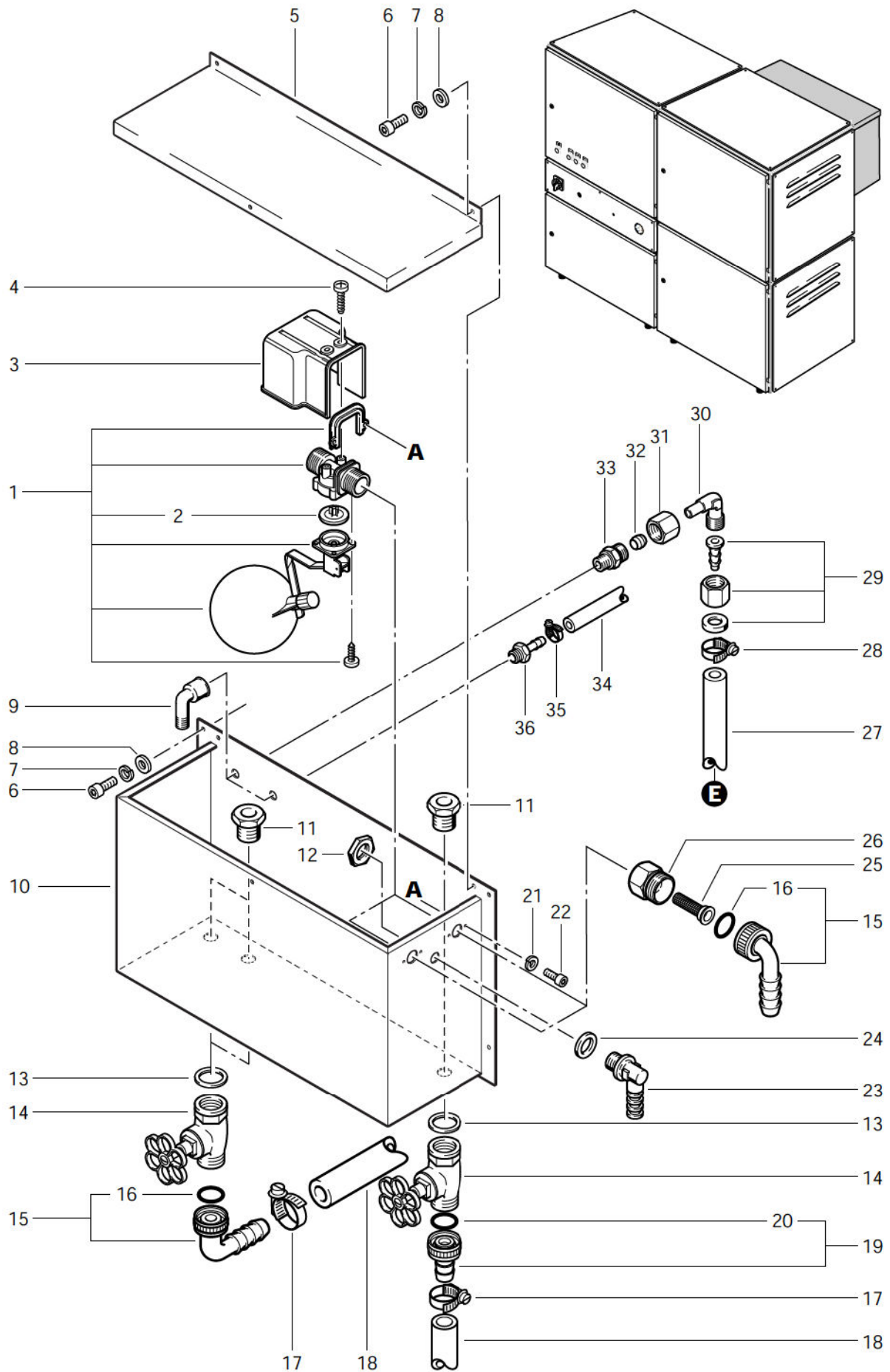


POS.	NO.	BEZEICHNUNG	DESCRIPTION	DESIGNATION
2	53427	Abdeckblech	Metal sheet	
3	24487	Schalter Haupt-		
6	53425	Armaturenblech HPM 3/xx	Metal sheet	
9	31748	Manometer 250 Bar	Gauge 250 bar	Manometre 250 bar

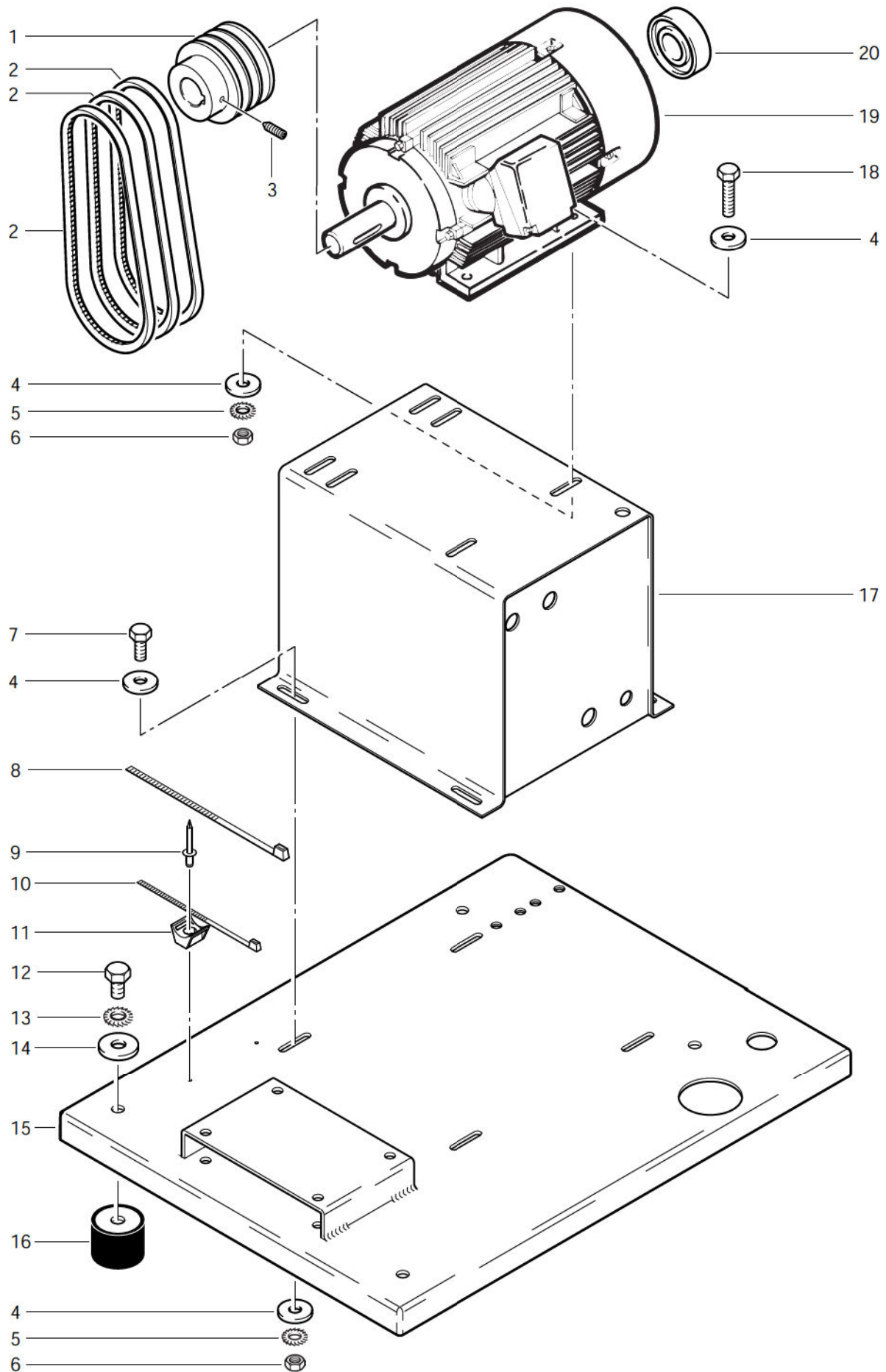
HPM 3/30
HPM 3/39
HPM 3/54



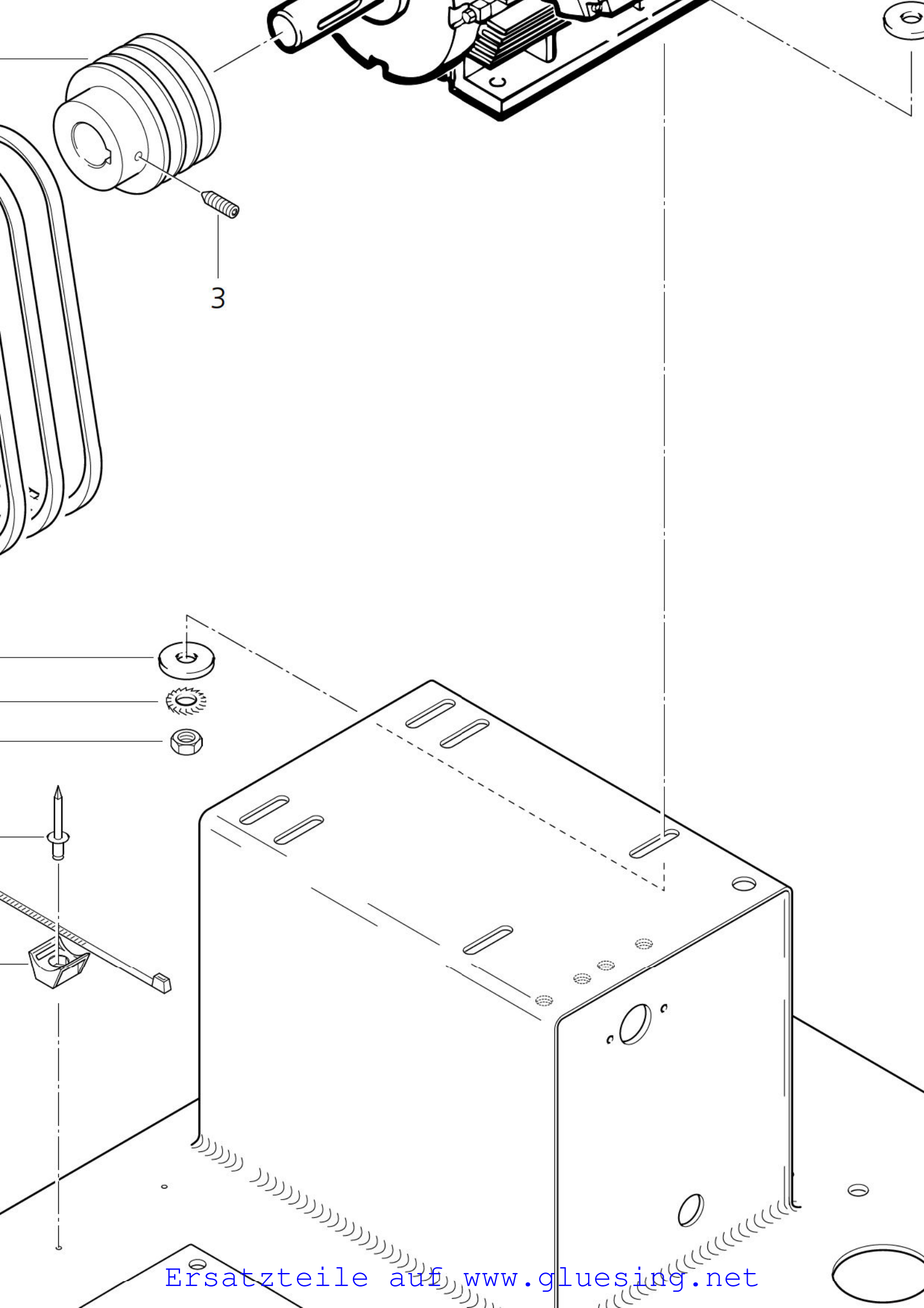
POS.	NO.	BEZEICHNUNG	DESCRIPTION	DESIGNATION
2	25502	Motorschutzschalter 9-12,5A	Over current relay 9,0 - 12,5A	
3	25504	Hilfsschalter MS 225		
4	5509	Feinsicherung 6,3 A	Fuse 6,3 A	Fusible 6,3 A
5	54509	Steuerplatine 24V	Control Unit 24V	
6	54958	Klemmleiste 2-pol.	Terminal Block 2-pol.	
7	54960	Klemmleiste 10-pol.	Terminal Block 10-pol.	
8	54961	Klemmleiste 12-pol.	Terminal Block 12-pol.	
9	54959	Klemmleiste 6-pol.	Terminal Block 6-pol.	
10	5038	Sicherungsklemme	Terminal block	Bornier
11	12151	Feinsicherung 10 A	Fuse 10 A	Fusible 10 A
	15846	Feinsicherung 2,5 A	Fuse 2,5 A	
12	53720	Leuchten Vorsatz grün	Signal light attachment	
13	11963	Leuchten Ansatz	SOCKET OF INDICATOR LAMP	
14	29962	Leuchttaster Vorsatz rot		
15	29961	Leuchttaster Vorsatz grün		
16	29960	Leuchttaster Vorsatz weiß		
17	41548	Glühlampe 28V	Lamp 28V	
18	11961	Leuchttaster Ansatz	SHOULDER LUMINOUS BUTTON	
19	42628	Zähler 24V/50Hz 7st.		
20	29748	Entstörglied		
21	29965	Schütz 24V/50-60Hz		
22	41570	Schaltrelais 2pol. 24V	Relais 2pol. 24V	
23	41573	Relaissockel		
24	24482	Zeitrelais 0,1s-600min BAR= anzugverzögert	TIME RELAY	
	24483	Zeitrelais 0,1s-600min BCR= abfallverzögert	TIME RELAY	
25	29488	Stromstoßrelais 2pol. 24V DC		
26	54948	Steuertrafo 230/400V-19/24V	Control Transformer 230/400V - 19/24V	
27	22207	Si-Brückengleichrichter	Rectifier	
28	26387	Diode	Diode	



POS.	NO.	BEZEICHNUNG	DESCRIPTION	DESIGNATION
1	53417	Schwimmerventil	Float valve	
2	33999	Membrane		
3	34240	Abdeckung	Covering	Couvercle
4	16860	Schraube KA40x12	Screw PT 4x12	Vis autotaraudeuse PT 4x12
5	23914	Deckel - Vorlaufbehälter		
6	24355	Zylinderschraube M6x16 A2	Socket head cap screw M6x16	Vis cylindrique M6x16 DIN 91
7	24312	Federring A6 A2	Spring washer A6 DIN 127	Rondelle grower A6 DIN 127
8	17849	Scheibe B 6,4 A2	Washer B6,4 DIN 125 A2	Rondelle B6,4 DIN 125 A2
9	21869	Winkel I-A 3/8" Ms	Angle I-A 3/8" Ms	Equerre I-A 3/8" Ms
10	21302	Vorlaufbehälter		
11	15569	Verschraubung R Y		
12	3452	Mutter G 1/2	Hexagon nut G 1/2 POM	Ecrou 6 pans G 1/2 POM
13	2377	Dichtring 27x38x2	Packing ring D27/38x2	Anneau d'isolation D27/38x2
14	21620	Durchgangsventil 3/4"		
15	11857	Winkelverschraubung	Angular screwing	Raccord coude
17	8298	Schlauchschelle 16-27	Hose clip 16-27/9	Collier 16-27/9
◇	18	6465 Schlauch 3/4" Spez.	Hose DN 19,5x4,5 Gu	Tuyau DN 19,5x4,5 Gu
21	24354	Federring M4 A2	Spring washer M4 A2	Rondelle grower M4 A2
22	24352	Zylinderschraube M4x16 A2	Socket head cap screw M4x16	Vis cylindrique M4x16 DIN 91
23	3448	Schlauchtülle DN13	Hose liner W DN13 G 1/2 Ku	Embout W DN13 G 1/2 Ku
24	3449	Dichtring 21x30x2	Packing ring D21/30x2 IT	Anneau d'isolation D21/30x2
25	7541	Sieb	Sieve	
26	6607	Nippel Red- R1-R3/4" Ms	Intermediate piece	Raccord
◇	27	1082 Steckschlauch DN 10	HOSE	
28	1654	Schlauchschelle 16x9	Hose clip 16x9	Collier 16x9
29	1039	Stecknippel 10 M18x1,5	NIPPLE M 18 X 1.5	
30	1504	Verschraubung XW12L	Screwing 12L Zn	Raccord 12L Zn
31	1081	Überwurfmutter 12L	Cap nut M12L	Ecrou M12L
32	1080	Schneidring 12L	Tapered ring 12L	Raccord olive 12L
33	1655	Verschraubung XG 12LR3/8"	SCREWING	
◇	34	9175 Schlauch DN 6 Mewa	Hose DN 6 per m	
35	11949	Schlauchklemme 13	Hose clamp D-13	Collier D-13
36	2580	Schlauchtülle DN 6	HOSE SLEEVE	
◇	ACHTUNG! - Meterware - Bitte bei Bestellung gewünschte Länge angeben!			
◇	ATTENTION! - Lengths in metres - Please indicate required length when ordering!			
◇	ATTENTION! - Longueurs par mètre - Préciser la longueur à la commande!			

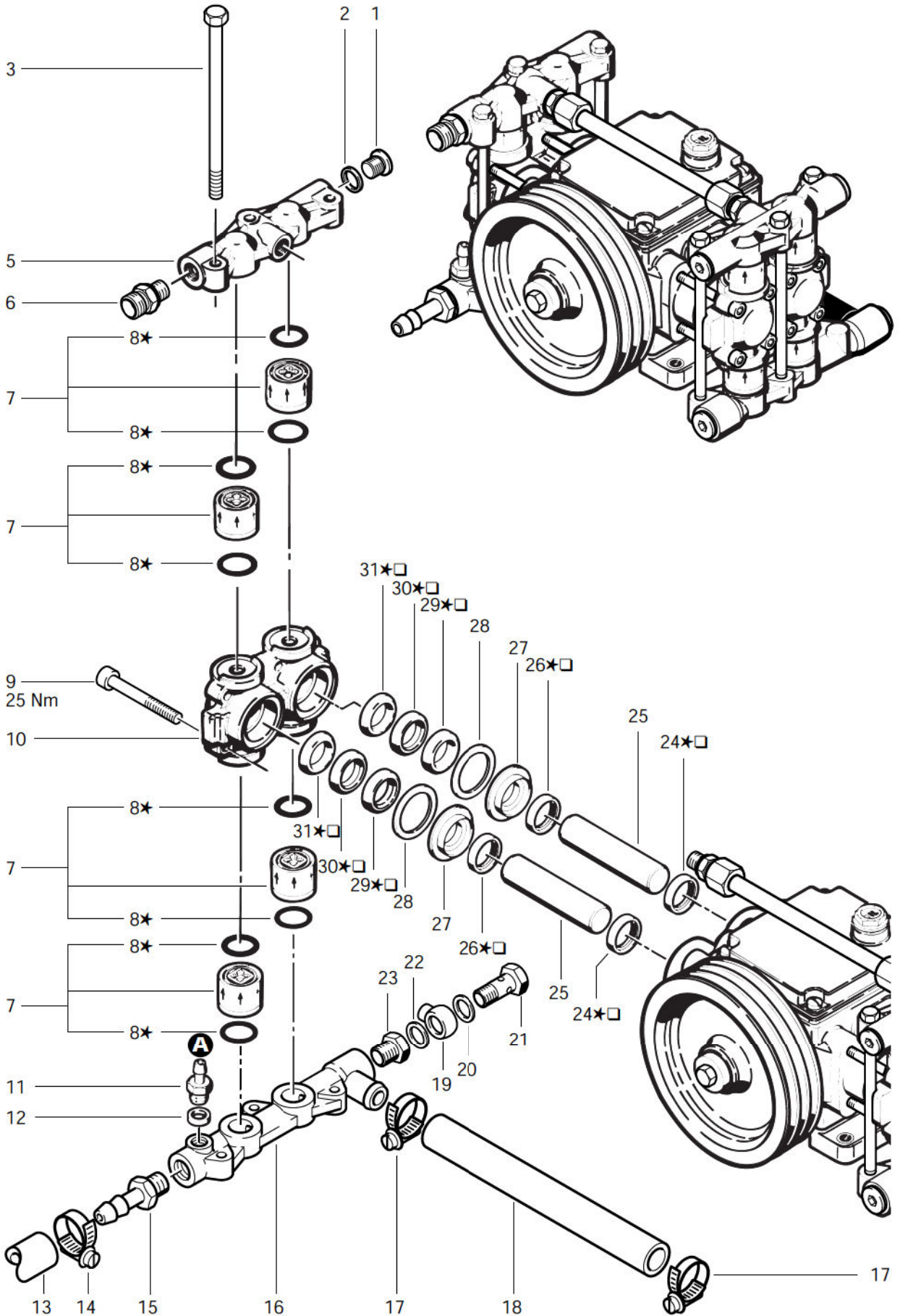


POS.	NO.	BEZEICHNUNG	DESCRIPTION	DESIGNATION
1	21219	Keilriemenscheibe SPZ 74-3 HPM 3/30	V-belt pulley	
2	21222	Keilriemen XPZ 837 HPM 3/30	V-belt	
3	2794	Gewindestift M6x20	Threaded Pin M6x20 DIN 91	Vis de pression M6x20 DIN 91
4	2793	Scheibe A 8,4	Washer A8,4 DIN 9021	Rondelle A8,4 DIN 9021
5		Zahnscheibe A 8,2	Serrated lock washer A8,2 D	Rondelle evantail A8,2 DIN 67
6		Mutter M 8	Hexagon nut M8 DIN 934	Ecrou 6 pans M8 DIN 934
7		Skt. Schraube M8x20	Hexagon cap screw M8x20 I	Vis 6 pans M8x20 DIN 933
8	8819	Kabelband	Cable tie	Attache pour câbles
9	14714	Niet A3,2x10x6,5	Rivet A3,2x10x6,5	
10	4059	Kabelband	Cable tie	Attache pour câbles
11	4064	Socket	Support	Support
12		Skt. Schraube M10x 16	Hexagon Bolt M10x 16	
13		Fächerscheibe A 10,5	Serrated lock washer A 10,5	
14		Scheibe B10,5	Washer B10,5 DIN 125	Rondelle B10,5 DIN 125
15	10112	Grundrahmen	Frame	
16	10736	Puffer	Rubber metal buffer	
17	54287	Wasserkasten		
18		Skt. Schraube M8x35	Hexagon cap screw M8x35 I	Vis 6 pans M8x35 DIN 933
19	4181	E-Motor 230/400V 4,0kW HPM 3/30	Electric Motor 230/400V 4,C	Moteur 230/400V 4,0kW
20	5905	Rillenkugellager 6306-2Z HPM 3/30	Anti-friction bearing 6306-2	Roulement 6306-2Z

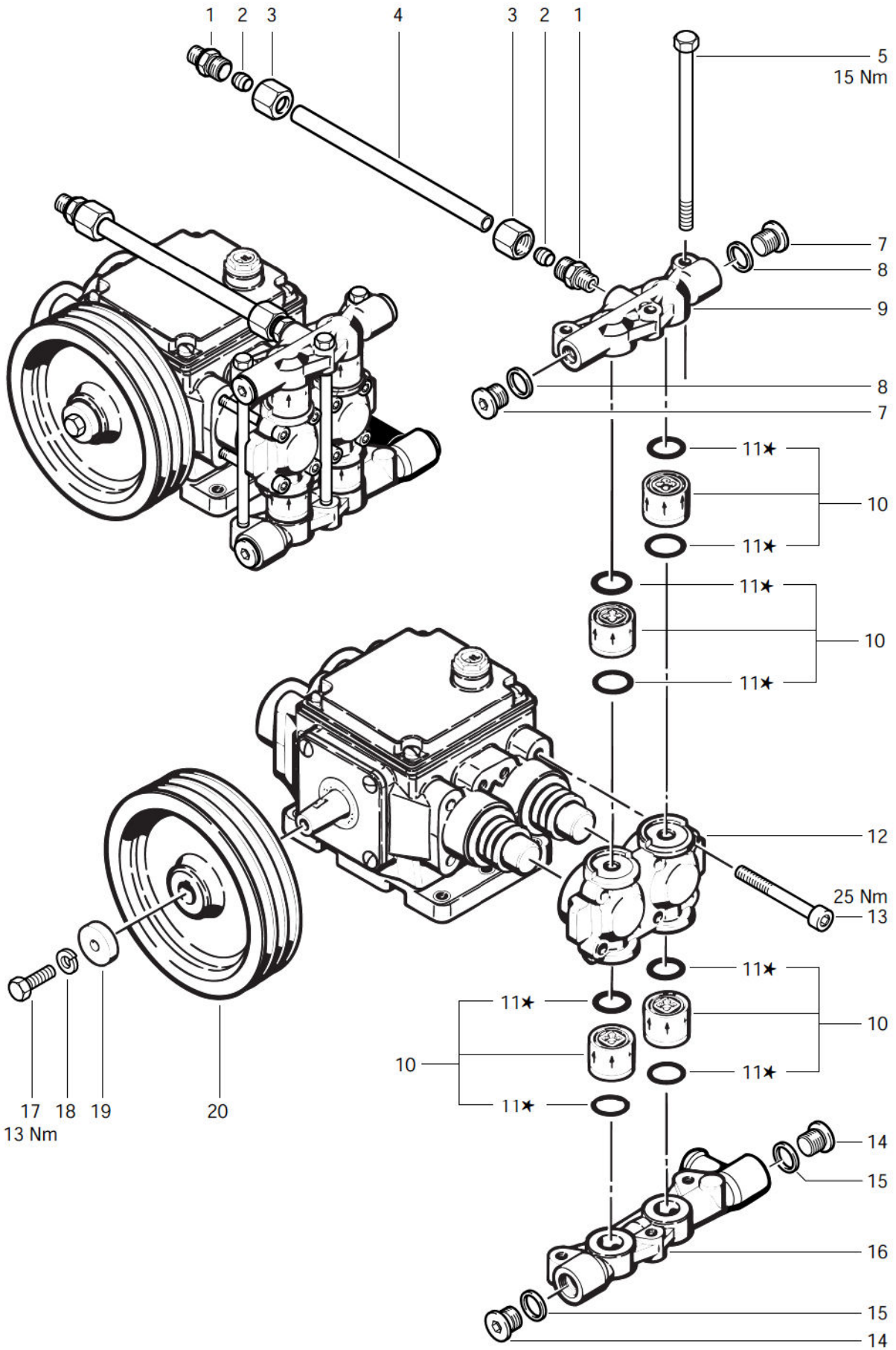


3

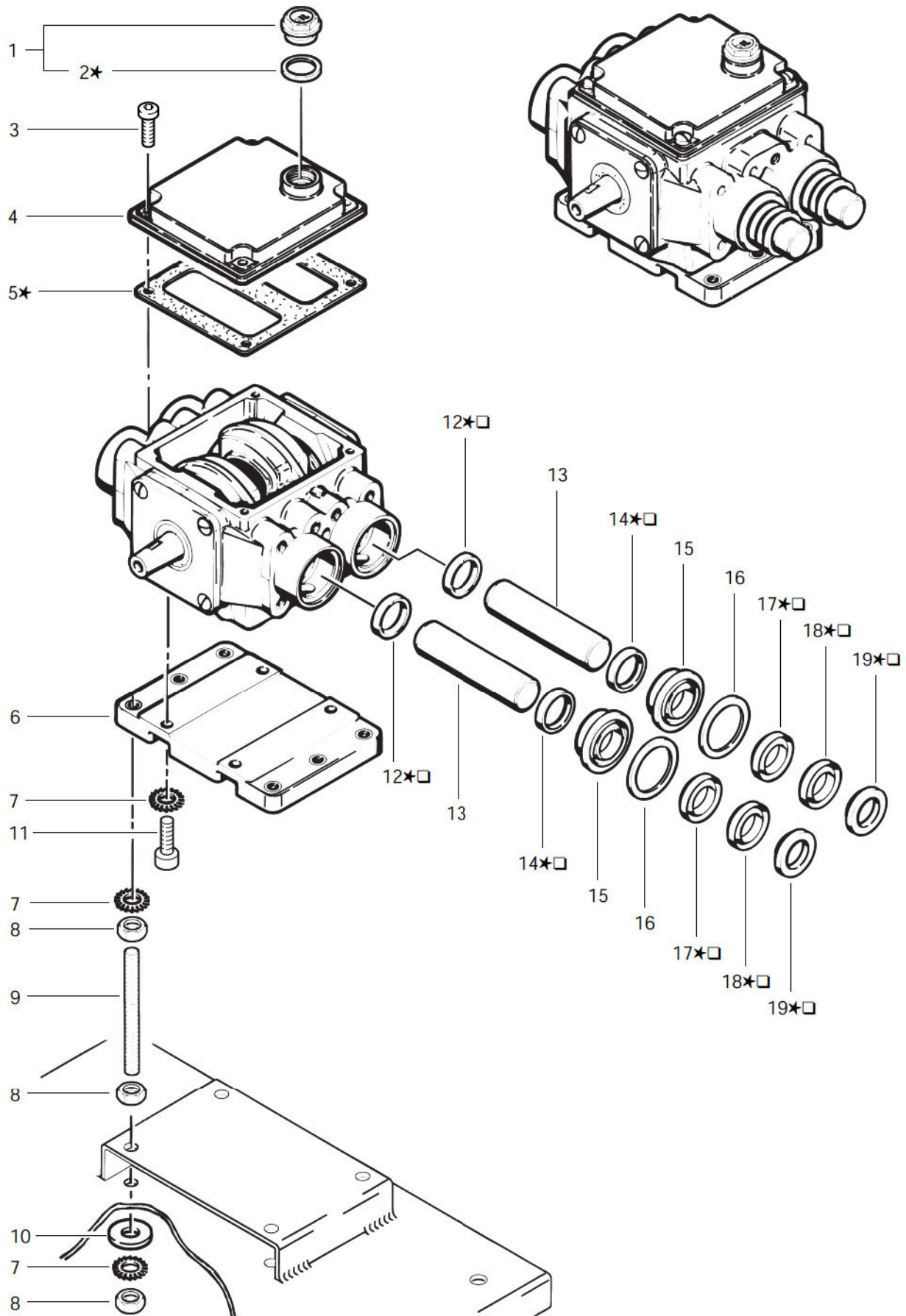
POS.	NO.	BEZEICHNUNG	DESCRIPTION	DESIGNATION
1	21220	Keilriemenscheibe SPA 102-3 HPM 3/39	V-belt pulley	
	33126	Keilriemenscheibe SPA 96-3 HPM 3/54	V-BELT PULLEY	
2	21224	Keilriemen XPA 907 HPM 3/39	V-belt	
	22800	Keilriemen XPA 957 HPM 3/54	V-BELT	
3	6652	Gewindestift M6x10	Threaded pin M6x10 DIN 91	Vis de pression M6x10 DIN 91
4		Scheibe A 8,4	Washer A8,4 DIN 9021	Rondelle A8,4 DIN 9021
5		Zahnscheibe A 8,2	Serrated lock washer A8,2 DIN 9021	Rondelle evantail A8,2 DIN 9021
6		Mutter M 8	Hexagon nut M8 DIN 934	Ecrou 6 pans M8 DIN 934
7	14714	Niet A3,2x10x6,5	Rivet A3,2x10x6,5	
8	4059	Kabelband	Cable tie	Attache pour câbles
9	4064	Socket	Support	Support
10		Skt. Schraube M10x 16	Hexagon Bolt M10x 16	
11		Fächerscheibe A 10,5	Serrated lock washer A 10,5	
12		Scheibe B10,5	Washer B10,5 DIN 125	Rondelle B10,5 DIN 125
13	10062	Grundrahmen	BASE PLATE	
14	10736	Puffer	Rubber metal buffer	
15	8819	Kabelband	Cable tie	Attache pour câbles
16		Skt. Schraube M8x35	Hexagon cap screw M8x35	Vis 6 pans M8x35 DIN 933
17	4165	E-Motor 230/400V 7,5kW HPM 3/54	Electric Motor 230/400V 7,5kW	Moteur 230/400V 7,5kW
	4878	E-Motor 230/400V 5,5kW HPM 3/36	Electric Motor 230/400V 5,5kW	Moteur 230/400V 5,5kW
18	9299	Wälzlager 6308-Z	Anti-friction bearing	



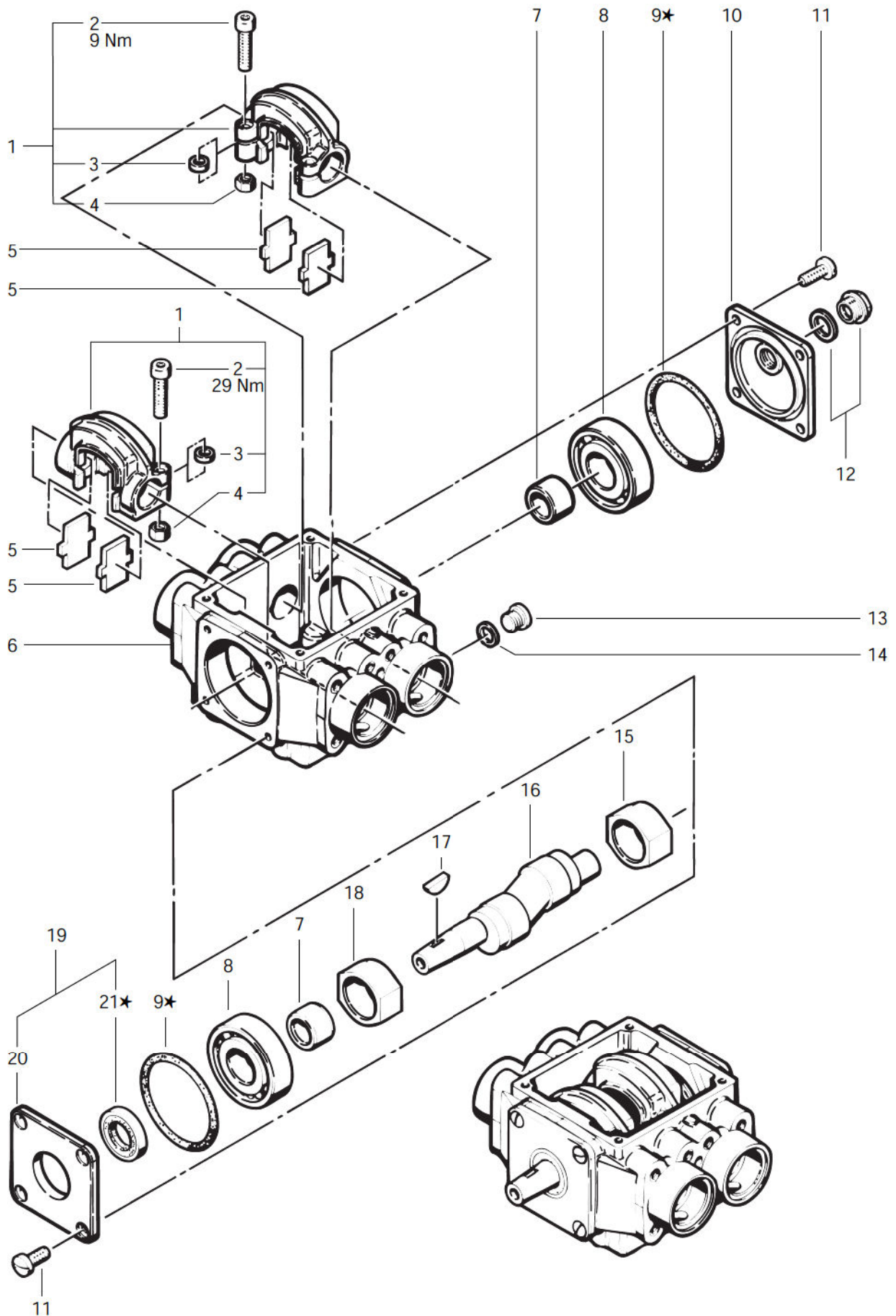
POS.	NO.	BEZEICHNUNG	DESCRIPTION	DESIGNATION	
1	42312	Verschluß-Schraube G¼	Screw plug G¼	Bouchon G¼	
2	11340	Dichtring 13x18x1,5 CU	Packing ring 13x18x1,5	Anneau d'isolation 13x18x1,	
3	4444	Skt. Schraube M8x170	Hexagon cap screw M8x170	Vis 6 pans M8x170 DIN 931	
5	16790	Druckplatte	Pressure plate		
6	1230	Verschraubung XG 6LR1/4"	Screwing		
7	9684	Ventil	Valve compl.	Soupape compl.	
★	8	3702	O-Ring 24,0x2,0	O-Ring 24x2	Joint torique 24x2
9	9430	Zyl. Schraube M8x75	Socket head cap screw M8x75	Vis cylindrique M8x75 DIN 9	
10	6921	Ventilblock	Valve block	Bloc de soupapes	
11	2581	Schlauchtülle	Hose liner	Embout	
12	2838	Dichtring 10x14x3 CU	Packing ring 10x14x3	Anneau d'isolation 10x14x3	
◇	13	6465	Schlauch 3/4" Spez.	Hose DN 19,5x4,5 Gu	Tuyau DN 19,5x4,5 Gu
14	8298	Schlauschelle 16-27	Hose clip 16-27/9	Collier 16-27/9	
15	14078	Schlauchtülle DN20	Hose Liner DN20		
16	9347	Saugplatte	Suction plate right		
17	9442	Schlauschelle Gr.30	Hose clip		
18	9348	Schlauch	Schlauch		
19	4970	Ringnippel	Ring nipple	Raccord	
20	1605	Dichtring 10x14x1,5 CU	Packing ring 10x14x1,5	Anneau d'isolation 10x14x1,	
21	17190	Schraube Hohl- R1/8x27 A2	Banjo Bolt R1/8x27 A2		
22	1605	Dichtring 10x14x1,5 CU	Packing ring 10x14x1,5	Anneau d'isolation 10x14x1,	
23	9587	Verschraubung	Screwing	Raccord	
★□	24	4286	Wellendichtring 25x33x6	Oil seal ring	Joint d"etancheite
25	9459	Kolben	Piston	Piston	
★□	26	16713	Wellendichtring 25x 33x6	Oil seal ring	
27	9339	Druckring	Pressure ring	Cone	
28	1182	Ring	Ring		
★□	29	16547	Manschette D25	Packing D25	
★□	30	16540	Dichtring 24x38x6,7 PTFE	Packing Ring 24 x 38 x 6,7 PTFE	
★□	31	9325	Stützring	Supporting ring	Anneau de pression
★	33836	Dichtungssatz für 4 K Pumpe	Packing set	Jeu joints	
□	11746	Dichtungssatz für 4 Kolben	Packing Set	Jeu Joints	
◇	ACHTUNG! - Meterware - Bitte bei Bestellung gewünschte Länge angeben!				
◇	ATTENTION! - Lengths in metres - Please indicate required lenth when ordering!				
◇	ATTENTION! - Longueurs par mètre - Préciser la longueur à la commande!				



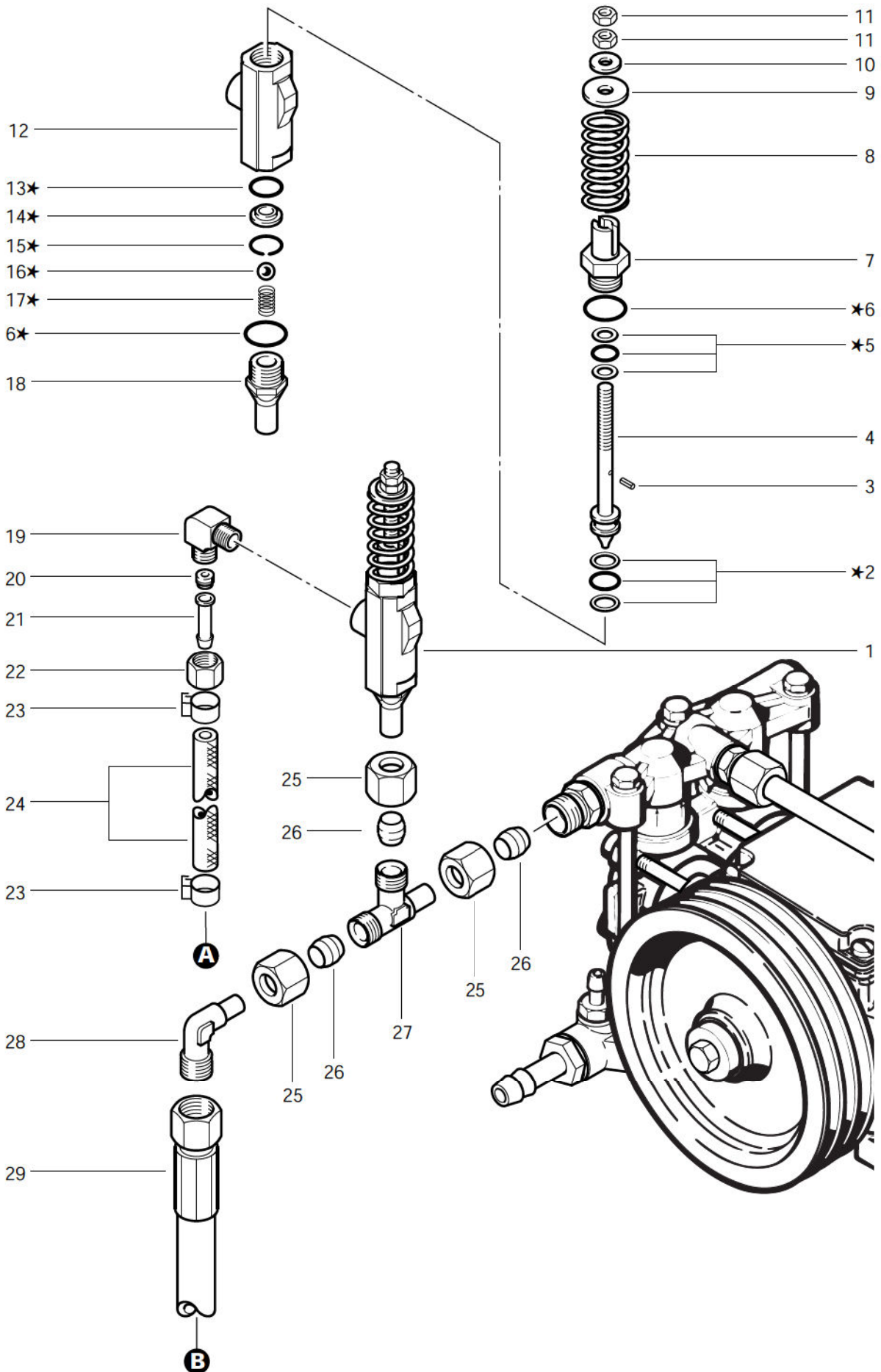
POS.	NO.	BEZEICHNUNG	DESCRIPTION	DESIGNATION	
1	3938	Verschraubung XG12LR1/4"	Screwing	Raccord	
2	1080	Schneidring 12L	Tapered ring 12L	Raccord olive 12L	
3	1081	Überwurfmutter 12L	Cap nut M12L	Ecrou M12L	
5	4444	Skt. Schraube M8x170	Hexagon cap screw M8x170	Vis 6 pans M8x170 DIN 931	
7	42312	Verschluß-Schraube G¼	Screw plug G¼	Bouchon G¼	
8	11340	Dichtring 13x18x1,5 CU	Packing ring 13x18x1,5	Anneau d'isolation 13x18x1,5	
9	16790	Druckplatte	Pressure plate		
10	9684	Ventil	Valve compl.	Soupape compl.	
★	11	3702	O-Ring 24,0x2,0	O-Ring 24x2	Joint torique 24x2
12	6921	Ventilblock	Valve block	Bloc de soupapes	
13	9430	Zyl. Schraube M8x75	Socket head cap screw M8x75	Vis cylindrique M8x75 DIN 912	
14	42252	Verschluß-Schraube G3/8	Screw plug G3/8	Bouchon G3/8	
15	1657	Dichtring 17x21x1,5 CU	Packing ring 17x21x1,5	Anneau d'isolation 17x21x1,5	
16	9346	Saugplatte	Suction plate left		
17	2806	Skt. Schraube M6x25	Hexagon cap screw M6x25	Vis 6 pans M6x25 DIN 933	
18	2772	Federring A 6	Spring washer A6 DIN 127	Rondelle grower A6 DIN 127	
19	1204	Scheibe	Disc	Rondelle	
20	6953	Keilriemenscheibe SPZ 166-3 HPM 3/30	V-Belt pulley		
	9450	Keilriemenscheibe SPA 160-3 HPM 3/39	V-belt pulley		
★	33836	Dichtungssatz für 4 K Pumpe	Packing set	Jeu joints	



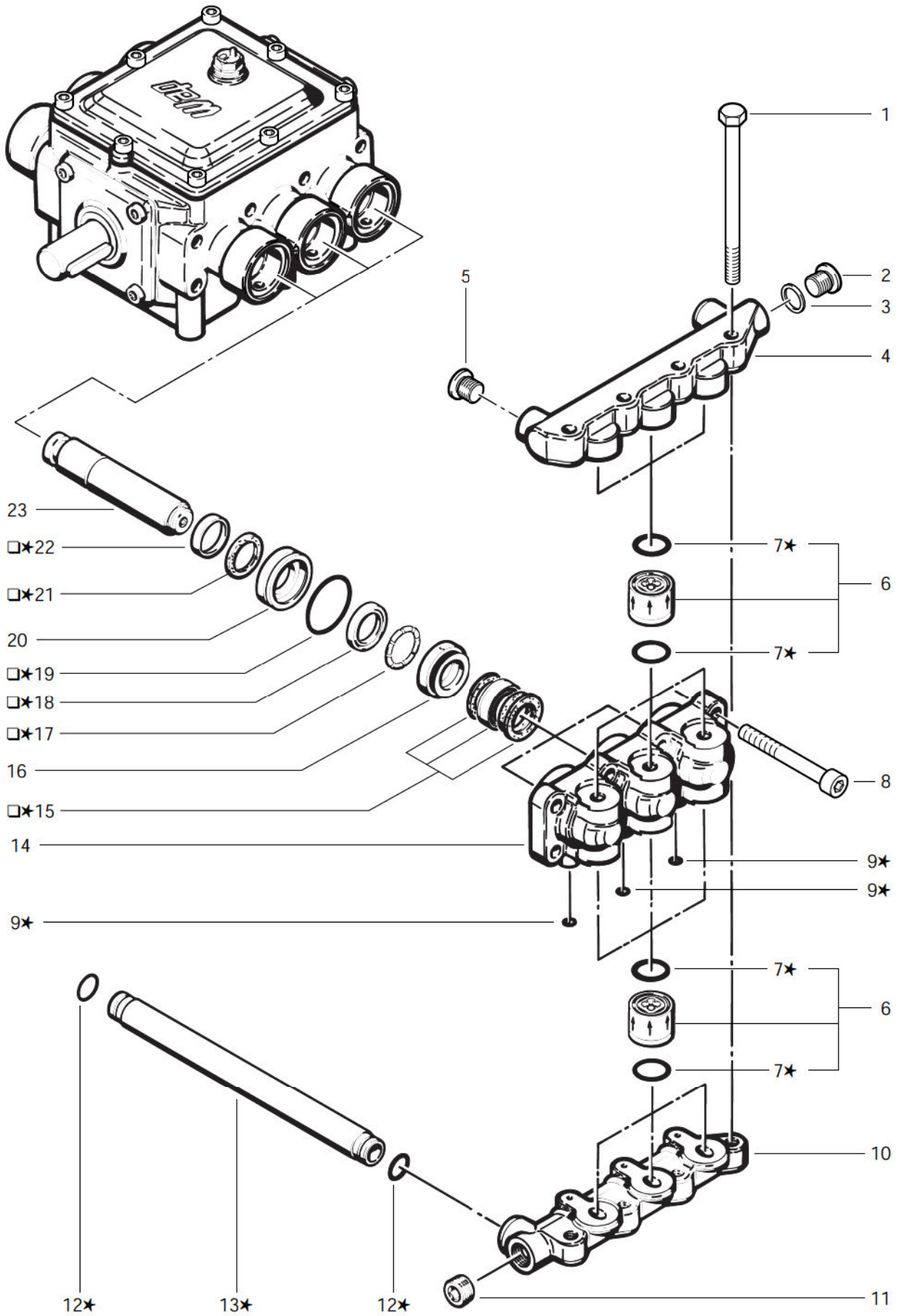
POS.	NO.	BEZEICHNUNG	DESCRIPTION	DESIGNATION	
	1	32742	Belüftungszapfen	Aeration sprigot	Tourillon d'aeration
★	2	55202	Dichtung	Packing	Joint
	3	13923	Spedform-Schraube M6x20	Screw M6x20	Vis M6x20
	4	32773	Pumpendeckel	Pump cover	Couvercle
★	5	13710	Deckeldichtung	Cover gasket	Hoint couvercle
	6	6882	Pumpenfuß	Plate	
	7		Zahnscheibe A 8,2	Serrated lock washer A8,2 D	Rondelle evantail A8,2 DIN 6
	8		Mutter M8	Hexagon nut M8 DIN 934	Ecrou 6 pans M8 DIN 934
	9	4070	Gewindebolzen M8x90	Stud M 8x 90	
	10		Scheibe A 8,4	Washer A8,4 DIN 9021	Rondelle A8,4 DIN 9021
	11		Zyl. Schraube M8x25	Socket head cap screw M8x2	Vis cylindrique M8x25 DIN 9
★ □	12	4286	Wellendichtring 25x33x6	Oil seal ring	Joint d'etancheite
	13	9459	Kolben	Piston	Piston
★ □	14	16713	Wellendichtring 25x33x6	Oil seal ring	
	15	9339	Druckring	Pressure ring	Cone
	16	1182	Ring	Ring	
★ □	17	16547	Manschette D25	Packing D25	
★ □	18	16540	Dichtring 24x38x6,7 PTFE	Packing Ring 24 x 38 x 6,7	PTFE
★ □	19	9325	Stützring	Supporting ring	Anneau de pression
★		33836	Dichtungssatz für 4 K Pumpe	Packing set	Jeu joints
□		11746	Dichtungssatz für 4 Kolben	Packing Set	Jeu Joints



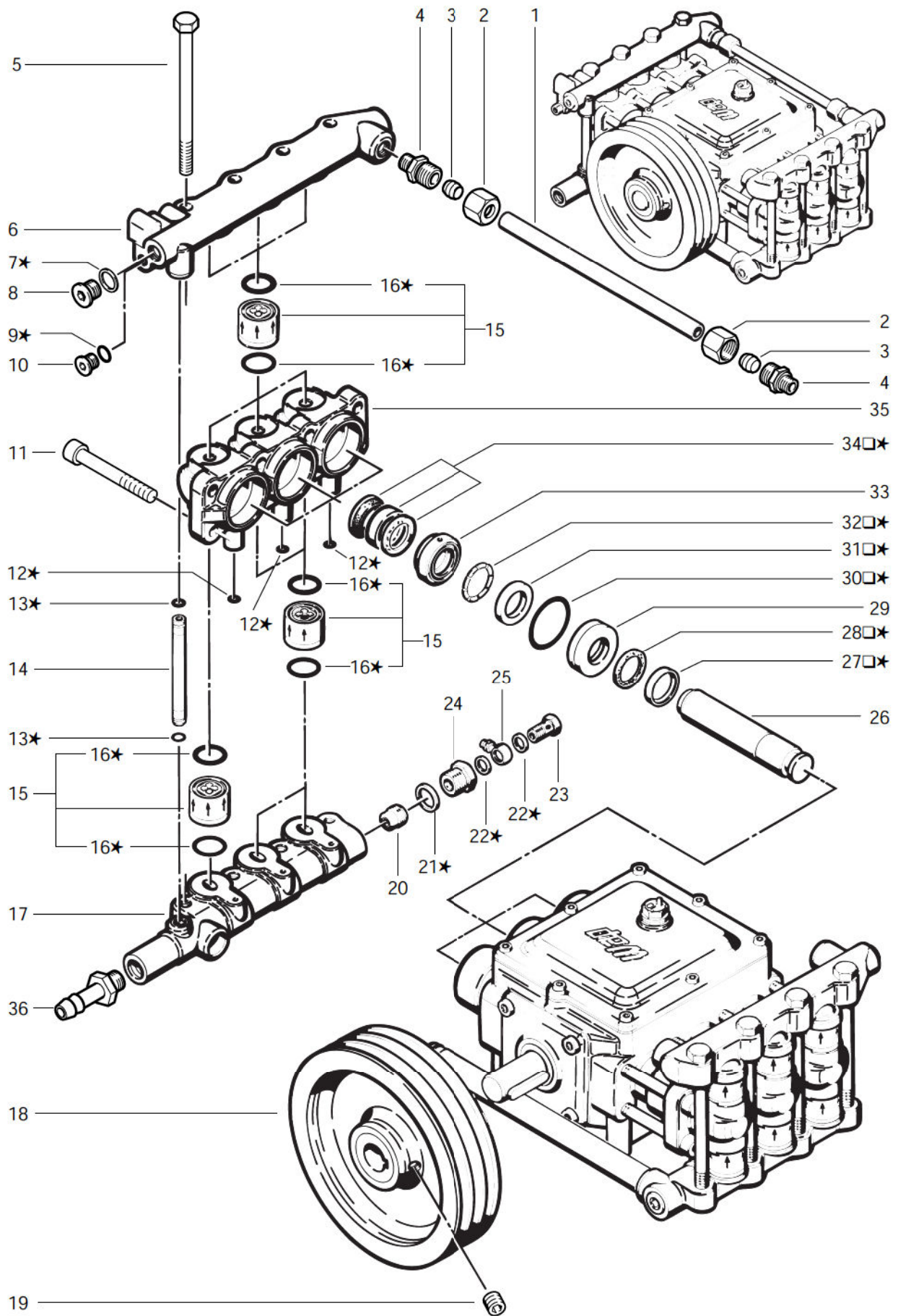
POS.	NO.	BEZEICHNUNG	DESCRIPTION	DESIGNATION	
1	9719	Klemmjoch	Yoke		
2	16053	Zyl. Schraube M6x30	Socket head cap screw M6x30	Vis cylindrique M6x30 DIN 69	
3	16054	Ring	Ring	Entretoise	
4	13989	Mutter M6x1	Hexagon nut M6x1	Ecrou 6 pans M6x1	
5	9722	Kolbenplättchen	Piston flat	Plaque de calage	
6	6874	Pumpengehäuse	Housing		
7	4282	Lagerbüchse	Bushing	Bague	
8	4273	Wälzlager NJ306	Anti-friction bearing NJ306	Roulement NJ306	
★	9	1678	O-Ring 72,0x2,5	O-Ring 72x2,5	Joint torique 72x2,5
10	32777	Seitendeckel	Side cover	Couvercle lateral	
11	6878	Linsenschraube M6x16	Lens head counters. screw M	Vis tete plate M6x16 DIN 798	
12	32743	Ölschauglas	Oil sight glass	Voyant	
13	42312	Verschuß-Schraube G¼	Screw plug G¼	Bouchon G¼	
14	11340	Dichtring 13x18x1,5 CU	Packing ring 13x18x1,5	Anneau d'isolation 13x18x1,5	
15	9724	Lagerring	Bearing ring	Palier	
16	6875	Antriebswelle	Drive shaft		
17	2795	Scheibefeder 5x6,5	Disc spring 5x6,5 DIN 6888	Clavette 5x6,5 DIN 6888	
18	9724	Lagerring	Bearing ring	Palier	
19	3620	Seitendeckel kpl.	Side cover	Couvercle lateral	
20	3916	Seitendeckel	Side cover	Couvercle lateral	
★	21	1183	Wellendichtring 20x40x7	Oil seal ring	
★		33836	Dichtungssatz für 4 K Pumpe	Packing set	Jeu joints



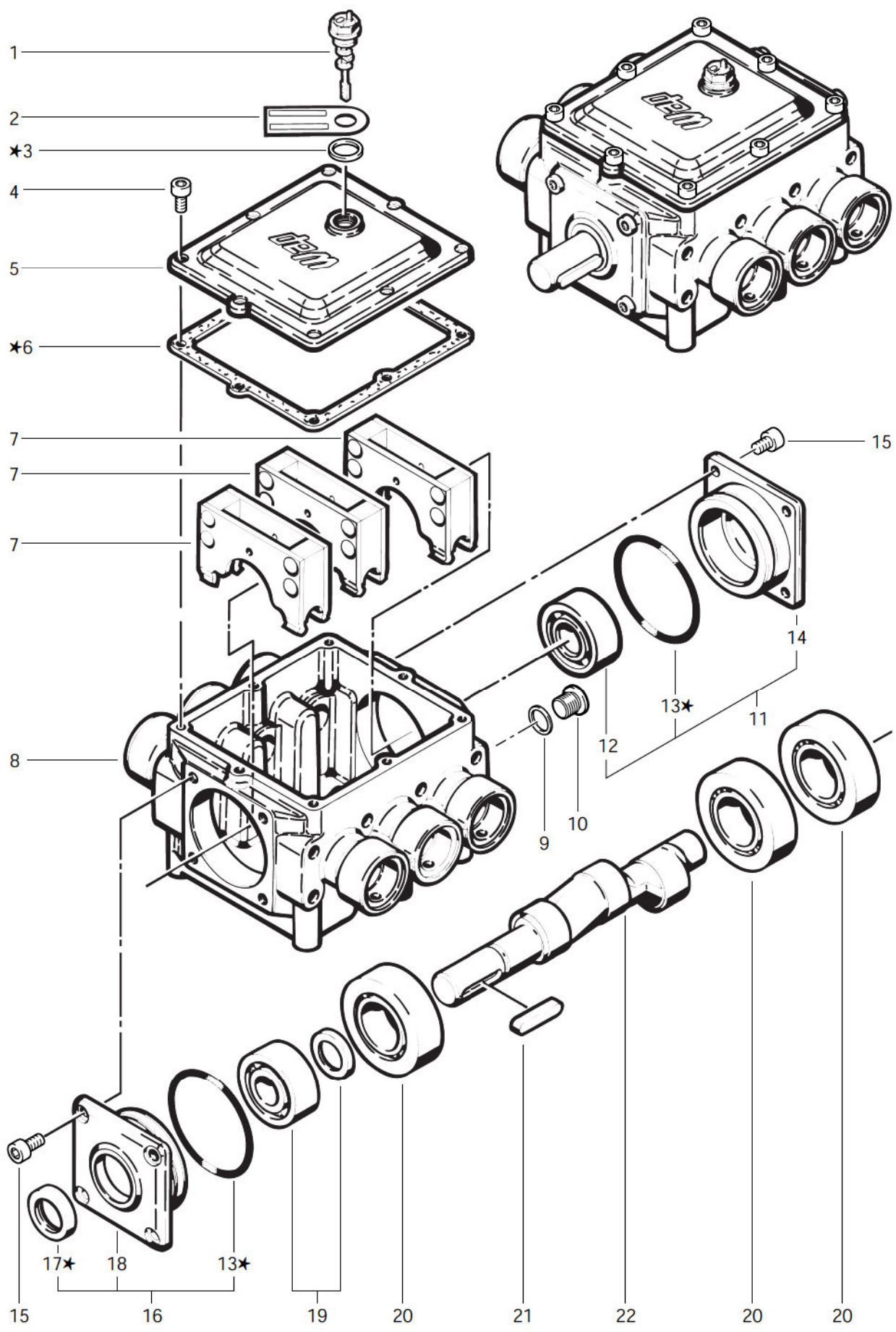
POS.	NO.	BEZEICHNUNG	DESCRIPTION	DESIGNATION	
	1	31878	Sicherheitsventil kpl.	Safety Valve cpl.	Soupape Sécurité cpl.
★	2	9856	Dichtpackung	Packing set	Jeu de joints
	3	16067	Spannstift 3x14	Adaptor sleeve 3x14 DIN 73	Goupille 3x14 DIN 7343
	4	16152	Steuerkolben	Piston	Piston
	5	9857	Dichtpackung	Packing set	Jeu de joints
★	6	4656	O-Ring 16,0x2,0	O-Ring 16x2	Joint torique 16x2
	7	16105	Deckel	Cover	Couvercle
	8	11453	Feder	Spring	Ressort
	9	32052	Federdruckscheibe	Spring pressure disc	Piece de centrage
	10	2762	Scheibe A 8,4	Washer A8,4 DIN 125	Rondelle A8,4 DIN 125
	11	16135	Mutter M8x1	Hexagon nut M8x1 DIN 439	Ecrou 6 pans M8x1 DIN 439
	12	16739	Gehäuse	Casing	Corps soupape de decharge
★	13	9852	O-Ring 11,0x1,5	O-Ring 11x1,5	Joint torique 11x1,5
★	14	9851	Dichtsitz	Seal	Siege
★	15	9853	Sicherungsring D14x1	Safety ring D14x1 DIN 472	Circlips D14x1 DIN 472
★	16	9854	Kugel	Ball	Bille
★	17	9855	Feder	Spring	Ressort
	18	16742	Verschraubung	Screwing	Raccord
	19	1364	Verschraubung XW 6LR1/4 "	Screwing	Raccord
	20	1820	Schneidring 6L	Tapered ring 6L	Raccord olive 6L
	21	17519	Schlauchtülle	Hose liner	Embout
	22	1368	Überwurfmutter 6L	Cap nut M6L	Ecrou M6L
	23	11654	Schlauchklemme 11,5	Hose clamp D-11,5	Collier D-11,5
◇	24	4973	Schlauch DN 6x3	Hose DN 6x3	Tuyau DN 6x3
	25	1081	Überwurfmutter 12L	Cap nut M12L	Ecrou M12L
	26	1080	Schneidring 12L	Tapered ring 12L	Raccord olive 12L
	27	4038	Verschraubung XL12L	Screwing 12L	Raccord 12L
	28	1504	Verschraubung XW12L	Screwing 12L Zn	Raccord 12L Zn
	29	3986	HD-Schlauch DN10x0,39m l = 390 mm	HP-HOSE	
		9179	HD-Schlauch DN10x1,0m l = 1 m	HP-HOSE	
		33099	HD-Schlauch DN10x1,5m l = 1,5 m	HP-HOSE	
★		15518	Dichtungssatz Sicherheitsventil	Packing set for Safety valve	Jeu de garniture
◇	ACHTUNG! - Meterware - Bitte bei Bestellung gewünschte Länge angeben!				
◇	ATTENTION! - Lengths in metres - Please indicate required length when ordering!				
◇	ATTENTION! - Longueurs par mètre - Préciser la longueur à la commande!				



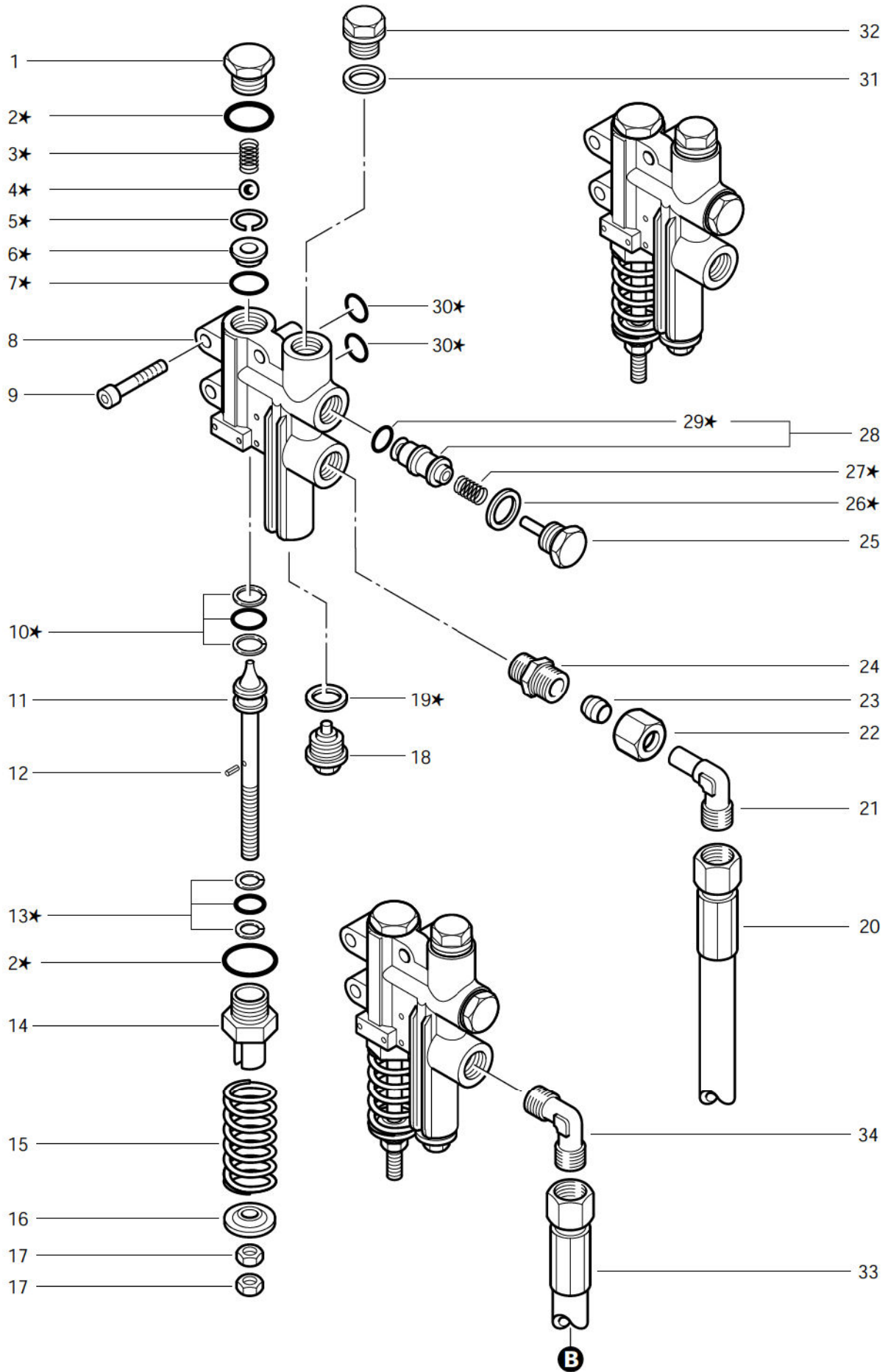
POS.	NO.	BEZEICHNUNG	DESCRIPTION	DESIGNATION	
1	4699	Skt. Schraube M10x150	Hexagonal bolt		
2	42252	Verschluß-Schraube G3/8	Screw plug G3/8	Bouchon G3/8	
3	1657	Dichtring 17x21x1,5 CU	Packing ring 17x21x1,5	Anneau d'isolation 17x21x1	
4	16578	Druckplatte	PRESSURE PLATE		
5	1230	Verschraubung XG 6LR1/4"	Screwing		
6	9684	Ventil	Valve compl.	Soupape compl.	
★	7	3702	O-Ring 24,0x2,0	O-Ring 24x2	Joint torique 24x2
8	13921	Zyl. Schraube M10x100	Cap screw		
★	9	16320	O-Ring 4,3x2,4	O-Ring 4,3x2,4	Joint torique 4,3x2,4
10	16575	Saugplatte	Suction plate		
11	16634	Verschluß-Schraube M20x1,5	Screw plug		
★	12	16443	O-Ring 17,0x2,0	O-Ring 17,0x2,0	Joint torique 17,0x2,0
★	13	16633	Rohr	Suction pipe	
14	13994	Ventilblock	Valve block	Bloc soupape	
★ □	15	16295	Dichtsatz	Packing set	
16	16297	Druckring	Pressure ring		
★ □	17	16709	Stützring 26x3,5/2,2	Supporting ring	
★ □	18	16329	Nutring 24x35x5/2,5	Grooved ring	
★ □	19	16328	O-Ring 43,0x2,0 NBR70	O-Ring	
20	16298	Leckwasserring	Ring		
★ □	21	6881	Gummiring	Rubber ring	Joint protecteur
★ □	22	4286	Wellendichtring 25x 33x 6	Oil seal ring	Joint d" etancheite
23	16362	Kolben	Piston		
★	33092	Dichtungssatz für 6 K Pumpe	Packing set	Jeu Joints	
□	33090	Dichtungssatz für 6 Kolben	Packing Set (6 Piston)	Jeu Joints (6 Piston)	



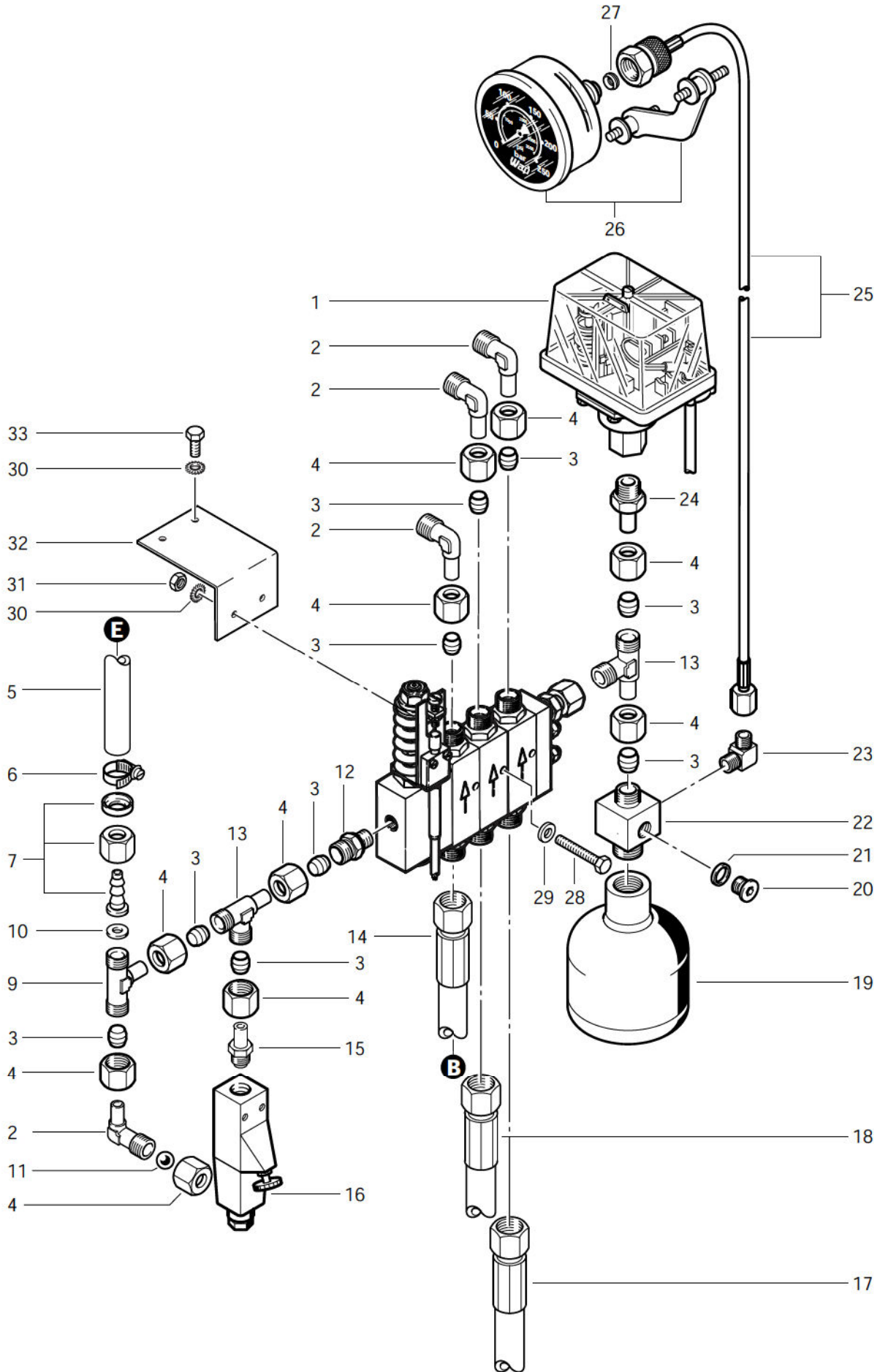
POS.	NO.	BEZEICHNUNG	DESCRIPTION	DESIGNATION	
1	16757	Rohr	Pressure tube		
2	1081	Überwurfmutter 12L	Cap nut M12L	Ecrou M12L	
3	1080	Schneidring 12L	Tapered ring 12L	Raccord olive 12L	
4	3938	Verschraubung XG12LR1/4"	Screwing	Raccord	
5	4699	Skt. Schraube M10x150	Hexagonal bolt		
6	16584	Druckplatte	Pressure plate		
★	7	11340	Dichtring 13x18x1,5 CU	Packing ring 13x18x1,5	Anneau d'isolation 13x18x1,
8	42312	Verschluß-Schraube G¼	Screw plug G¼	Bouchon G¼	
★	9	1605	Dichtring 10x14x1,5 CU	Packing ring 10x14x1,5	Anneau d'isolation 10x14x1,
10	4443	Schraube Verschluß- R1/8"	Plug	Vis	
11	13921	Zyl. Schraube M10x100	Cap screw		
★	12	16320	O-Ring 4,3x2,4	O-Ring 4,3x2,4	Joint torique 4,3x2,4
★	13	32014	O-Ring 7,5x1,5	O-Ring 7,5x1,5	Joint torique 7,5x1,5
14	16639	Rohr	Pipe		
15	9684	Ventil	Valve compl.	Soupape compl.	
★	16	3702	O-Ring 24,0x2,0	O-Ring 24x2	Joint torique 24x2
17	16580	Saugplatte	Suction plate		
18	4430	Keilriemenscheibe SPA 200-3	V-belt pulley		
19	9678	Gewindestift M10x16	Threaded pin		
20	9587	Verschraubung	Screwing	Raccord	
★	21	1469	Dichtring 20x24x1,5 CU	Packing ring	Joint d'etancheite
★	22	1605	Dichtring 10x14x1,5 CU	Packing ring 10x14x1,5	Anneau d'isolation 10x14x1,
23	17190	Schraube Hohl- R1/8x27 A2	Banjo Bolt R1/8x27 A2		
24	16635	Stopfen M20x1,5x14 Ms	Plug		
25	4970	Ringnippel	Ring nipple	Raccord	
26	16362	Kolben	Piston		
★□	27	4286	Wellendichtring 25x33x6	Oil seal ring	Joint d" etancheite
★□	28	6881	Gummiring	Rubber ring	Joint protecteur
29	16298	Leckwasserring	Ring		
★□	30	16328	O-Ring 43,0x2,0 NBR70	O-Ring	
★□	31	16329	Nutring 24x35x5/2,5	Grooved ring	
★□	32	16709	Stützring 26x3,5/2,2	Supporting ring	
33	16297	Druckring	Pressure ring		
34	16295	Dichtsatz	Packing set		
35	13994	Ventilblock	Valve block	Bloc soupape	
36	14078	Schlauchtülle DN20	Hose Liner DN20		
37	5273	Dichtring 17,5x26x1,5 CU	Packing ring		
★	33092	Dichtungssatz für 6 K Pumpe	Packing set	Jeu Joints	
□	33090	Dichtungssatz für 6 Kolben	Packing Set (6 Piston)	Jeu Joints (6 Piston)	



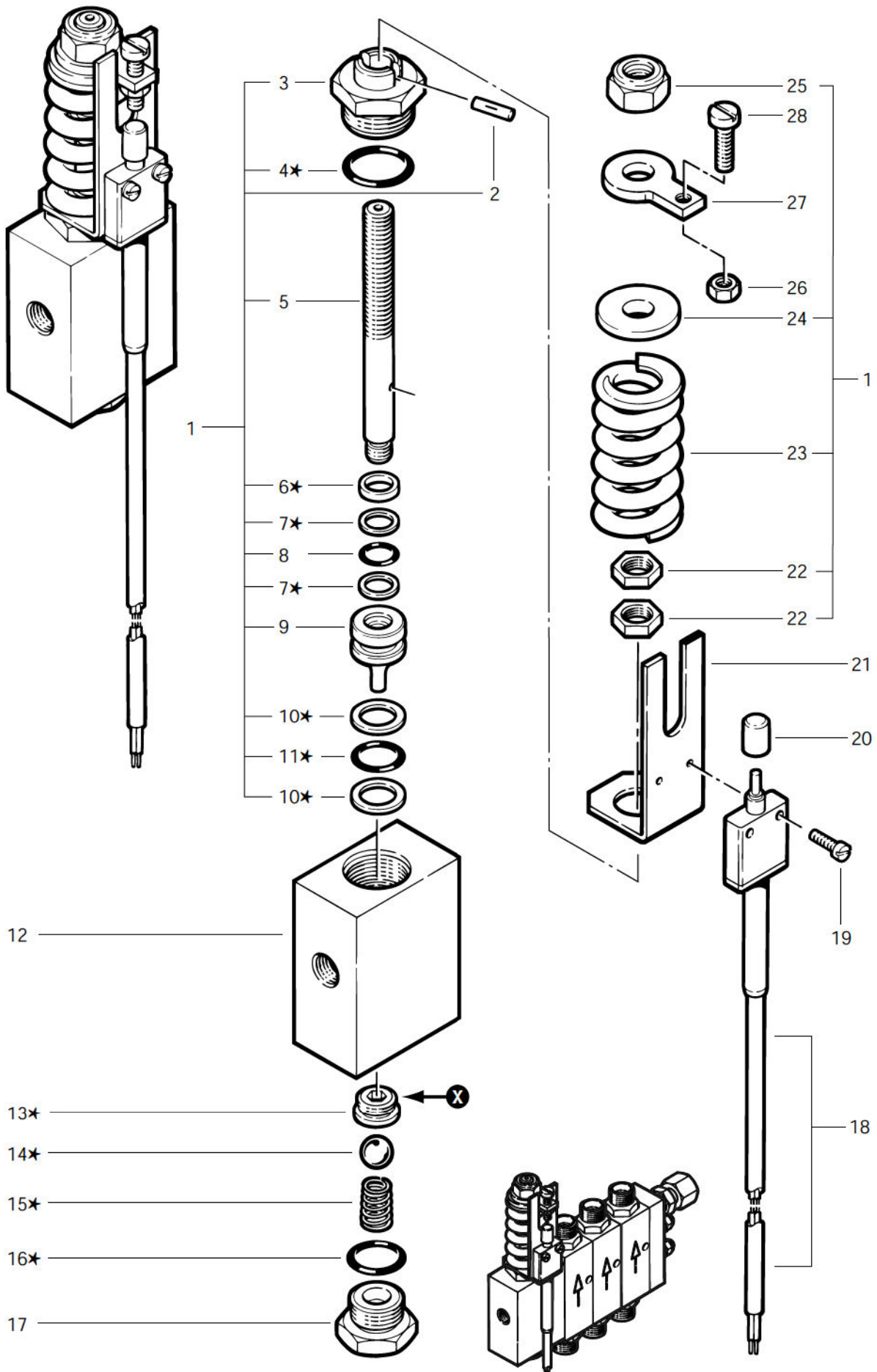
POS.	NO.	BEZEICHNUNG	DESCRIPTION	DESIGNATION
	1	16627 Ölstopfen vorm. 64lg. KU	Oil plug	
	2	16191 Schild	Label	Etiquette
★	3	16048 Dichtung	Packing	Joint
	4	4697 Zyl. Schraube M6x16	Socket head cap screw M6x16	Vis cylindrique M6x16 DIN 9
	5	16004 Gehäusedeckel	Casing cover	
★	6	16009 Dichtung 174x160x1 Kork	Seal	
	7	16354 Joch	Yoke	
	8	13956 Pumpengehäuse	Pump housing	
	9	11340 Dichtring 13x18x1,5 CU	Packing ring 13x18x1,5	Anneau d'isolation 13x18x1,
	10	42312 Verschluß-Schraube G¼	Screw plug G¼	Bouchon G¼
	12	3674 Wälzlager NJ2305	Anti-friction bearing	
★	13	16355 O-Ring 82,0x2,0 NBR70	O-Ring	
	14	16006 Seitendeckel	Cover	
	15	2788 Zyl. Schraube M8x16	Socket head cap screw	
★	17	3677 Wellendichtring 25x40x7	Oil-seal ring	
	18	16008 Seitendeckel	Cover	
	19	3673 Wälzlager NUP2305	Anti-friction bearing	
	20	3672 Stützrolle D40/80x 23	Roller bearing	Galet pompe
	21	4505 Paßfeder 8x7x45	Fitting key	Clavette
	22	3671 Antriebswelle	Drive shaft	
★		33092 Dichtungssatz für 6 K Pumpe	Packing set	Jeu Joints



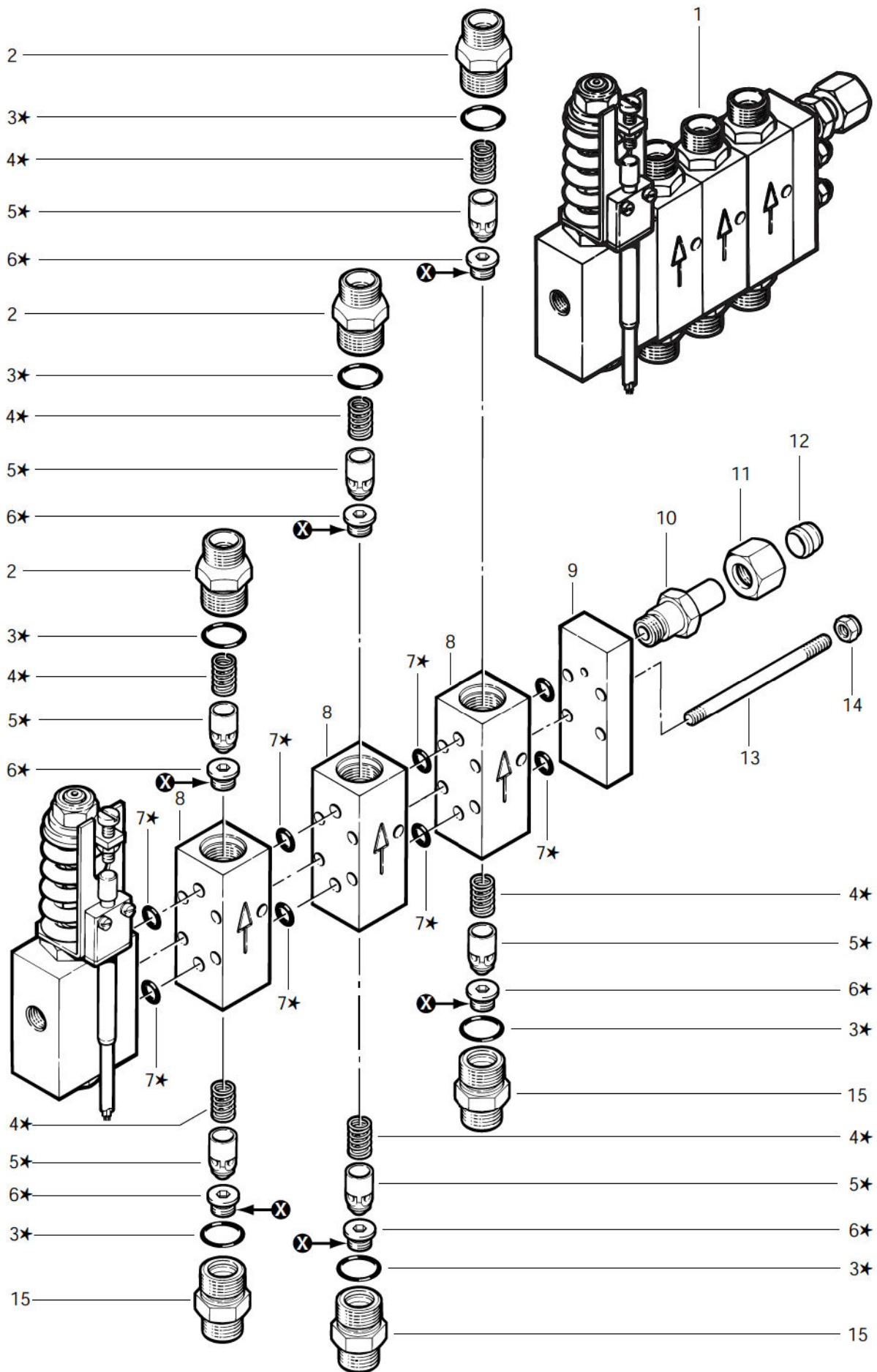
POS.	NO.	BEZEICHNUNG	DESCRIPTION	DESIGNATION
	1	9575	Verschluß-Schraube	Screw plug Bouchon
★	2	4656	O-Ring 16,0x2,0	O-Ring 16x2 Joint torique 16x2
★	3	9855	Feder	Spring Ressort
★	4	9854	Kugel	Ball Bille
★	5	9853	Sicherungsring D14x1	Safety ring D14x1 DIN 472 Circlips D14x1 DIN 472
★	6	9851	Dichtsitz	Seal Siege
★	7	9852	O-Ring 11,0x1,5	O-Ring 11x1,5 Joint torique 11x1,5
	8	16623	Gehäuse	
	9	9752	Zyl. Schraube M6x35	Socket head cap screw M6x35: Vis cylindrique M6x35 DIN 91
★	10	9856	Dichtpackung	Packing set Jeu de joints
	11	16152	Steuerkolben	Piston Piston
	12	16067	Spannstift 3x14	Adaptor sleeve 3x14 DIN 734 Goupille 3x14 DIN 7343
★	13	9857	Dichtpackung	Packing set Jeu de joints
	14	16105	Deckel	Cover Couvercle
	15	11453	Feder	Spring Ressort
	16	32052	Federdruckscheibe	Spring pressure disc Piece de centrage
	17	16135	Mutter M8x1	Hexagon nut M8x1 DIN 439 Ecrou 6 pans M8x1 DIN 439
	18	13662	Stopfen	Plug Bouchon
★	19	13663	Dichtring 16x20x1,5 CU	Packing ring 16x20x1,5 Anneau d'isolation 16x20x1,5
	20	3986	HD-Schlauch DN 10x0,39m	HP-HOSE
			I = 0,39 m	
		9179	HD-Schlauch DN 10x1,0m	HP-HOSE
			I = 1 m	
		33099	HD-Schlauch DN 10x1,5m	HP-HOSE
			I = 1,5 m	
	21	1504	Verschraubung XW12L	Screwing 12L Zn Raccord 12L Zn
	22	1081	Überwurfmutter 12L	Cap nut M12L Ecrou M12L
	23	1080	Schneidring 12L	Tapered ring 12L Raccord olive 12L
	24	1655	Verschraubung XG 12LR3/8"	SCREWING
	25	16625	Verschluß-Schraube G3/8	Screw plug G3/8 Bouchon G3/8
★	26	1657	Dichtring 17x21x1,5 CU	Packing ring 17x21x1,5 Anneau d'isolation 17x21x1,5
★	27	18067	Feder	Spring Ressort
	28	16629	Kolben	Piston Piston
★	29	9858	O-Ring 6,0x3,0	O-Ring 6,0X3,0 Joint torique 6,0X3,0
★	30	9569	O-Ring 9,0x1,5	O-Ring 9x1,5 Joint torique 9x1,5
	34	1823	Verschraubung WE 12L/R3/8"	SCREWING
★		15151	Dichtungssatz für Regelsicherheits	Packing set for Control Safet Jeu de garniture pour bloc re



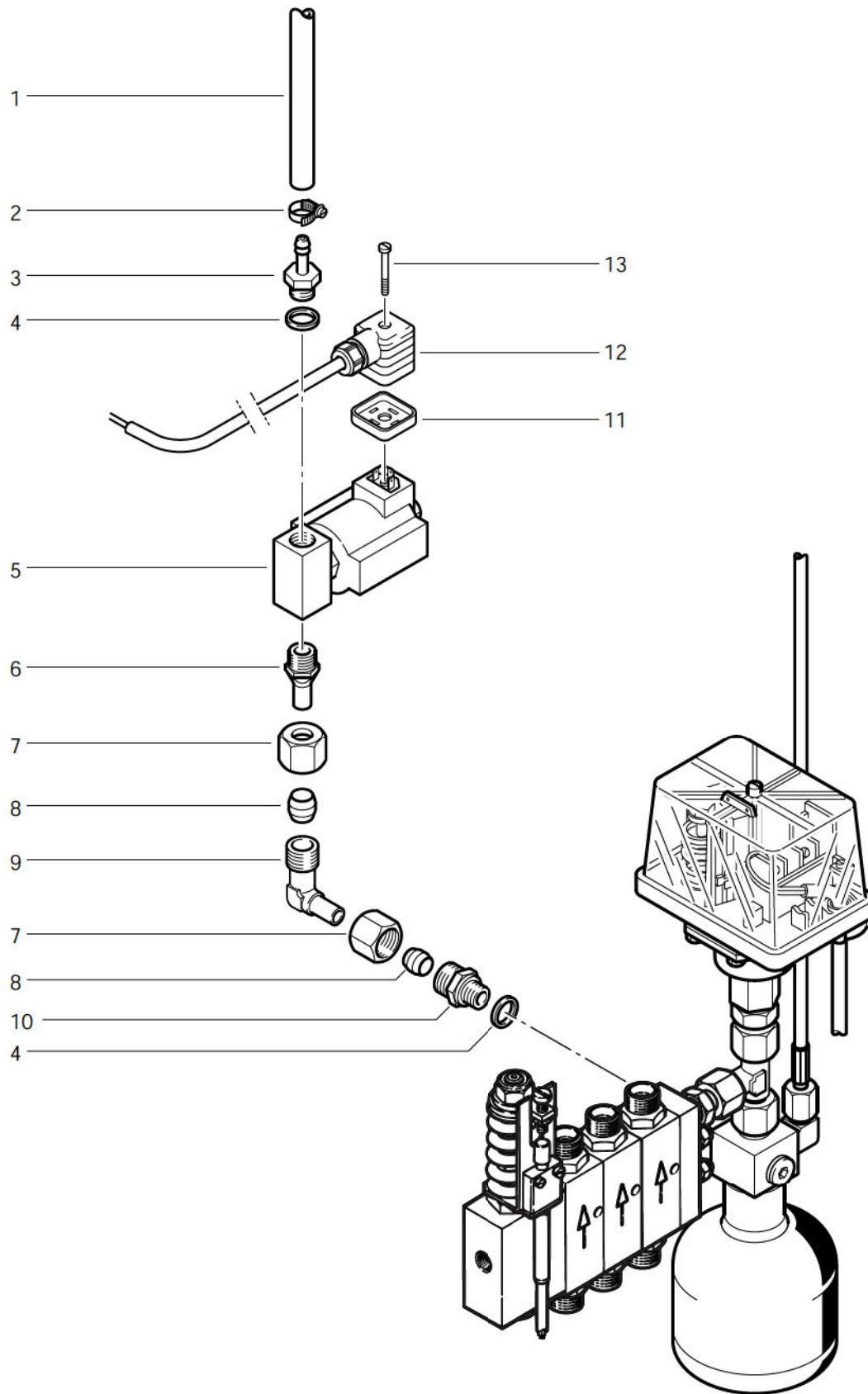
POS.	NO.	BEZEICHNUNG	DESCRIPTION	DESIGNATION
1	8779	Druckwächter 14-250 Bar	Pressure control switch	Systeme de regulation
2	1504	Verschraubung XW12L	Screwing 12L Zn	Raccord 12L Zn
3	1080	Schneidring 12L	Tapered ring 12L	Raccord olive 12L
4	1081	Überwurfmutter 12L	Cap nut M12L	Ecrou M12L
◇	5	Steckschlauch DN 10	HOSE	
6	1654	Schlauschelle 16x9	Hose clip 16x9	Collier 16x9
7	1039	Stecknippel 10 M18x1,5	NIPPLE M 18 X 1.5	
9	4102	T-Verschraubung 12L	T-formed piece 12L	En forme de T 12L
10	17067	Drosselscheibe	Throttle	Etrangleur
11	10430	Kugel D15	Ball D15	Bille D15
12	3938	Verschraubung XG12LR1/4 "	Screwing	Raccord
13	4038	Verschraubung XL12L	Screwing 12L	Raccord 12L
14	3986	HD-Schlauch DN10x0,39m	HP-HOSE	
15	6628	Verschraubung XG12LR1/4 "	Screwing 12 R¼	Raccord 12 R¼
16	4852	Druckschalter	PRESSURE SWITCH	DETECTEUR DE NIVEAU
17	9179	HD-Schlauch DN10x1,0m	HP-HOSE	
18	33099	HD-Schlauch DN10x1,5m	HP-HOSE	
19	4173	Hydrospeicher 0,75 50 bar	Hydraulic damper	
20	4080	Verschuß-Schraube G¼	Screw plug G¼	Bouchon G¼
22	7101	Verteiler	Distributor square	
23	1364	Verschraubung XW 6LR 1/4 "	Screwing	Raccord
24	1841	Verschraubung X 12L R3/8 "	Screwing	
25	60142	HD-Schlauch DN 2x1,5m		
26	31748	Manometer 250 Bar	Gauge 250 bar	Manometre 250 bar
27	5897	Dichtring	Packing ring	Anneau d" isolation
28		Sechskantschraube M6x45	Hexagon cap screw M6x45	Vis 6 pans M6x45 DIN 933
33		Skt. Schraube M6x16	Hexagon cap screw M6x16	Vis 6 pans M6x16 DIN 933
◇ ACHTUNG! - Meterware - Bitte bei Bestellung gewünschte Länge angeben!				
◇ ATTENTION! - Lengths in metres - Please indicate required lenth when ordering!				
◇ ATTENTION! - Longueurs par mètre - Préciser la longueur à la commande!				



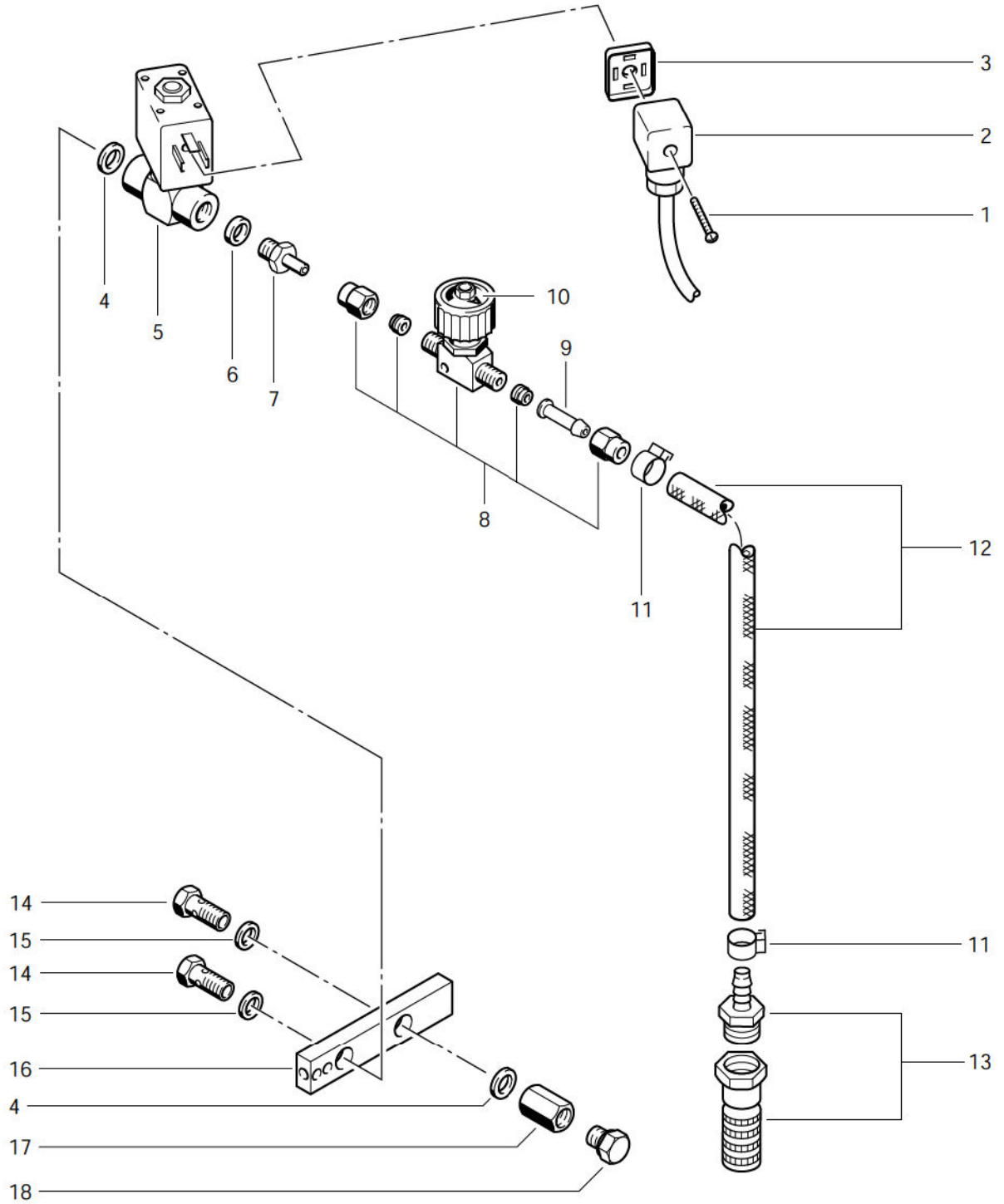
POS.	NO.	BEZEICHNUNG	DESCRIPTION	DESIGNATION
1	24268	Steuerkolben	CONTROL PISTON	
2	34203	Stift Kerb- 3x16	Grooved Pin	
3	34201	Führungsstopfen	Plug	
★	4	O-Ring 20,5x1,8 NBR70	O-Ring	
5	34202	Kolbenstange	Piston rod	
★	6	Führungsring	Guide ring	
★	7	Stützring 13,5x10,7x1,0	Supporting ring	
8	24272	O-Ring 9,2x1,8 NBR70	O-Ring	
9	62036	Kolbenkörper		
★	10	Stützring 13x17x1,5	Supporting ring	
★	11	O-Ring 12,0x2,5 NBR70	O-Ring	
12	51334	Gehäuse	HOUSING	
★	13	Ventilkörper	Valve Body	Corps de soupape
★	14	Kugel	Ball	Bille
★	15	Feder	Spring	Ressort
★	16	O-Ring 16,0x2,0	O-Ring 16x2	Joint torique 16x2
17	9575	Verschuß-Schraube	Screw plug	Bouchon
18	15940	Endschalter (Kabel 3m)	SWITCH	
19		Zyl. Schraube M3x12	Socket head cap screw M3x12	Vis cylindrique M3x12 DIN 8
20	13608	Anschlagkappe	Stop cap	Capuchon
21	33613	Winkel	Support	
22	24275	Mutter Anschlag-	Stopper	
23	34210	Druckfeder	Spring	
24	34209	Scheibe D10,5	Disc D10,5	Rondelle D10,5
25	34208	Mutter M10x1	Nut	
26		Mutter M5	Hexagon nut M5 DIN 934	Ecrou 6 pans M5 DIN 934
27	33639	Anschlagplatte	Plate	
28		Zyl. Schraube M5x20	Socket head cap screw M5x20	Vis cylindrique M5x20 DIN 8
★	51740	Reparatursatz MPV/HD-3		



POS.	NO.	BEZEICHNUNG	DESCRIPTION	DESIGNATION
1	51390	Mehrpumpenventil HD-3		
2	51332	Nippel-Ausgang VA	NIPPLE	
★	3	16443	O-Ring 17,0x2,0	O-Ring 17,0x2,0 Joint torique 17,0x2,0
★	4	9301	Druckfeder	VALVE SPRING RESSORT DE SOUPAPE
★	5	51333	Rückschlagkörper	RECOIL BODY
★	6	24276	Ventilkörper	Valve Body Corps de soupape
★	7	51453	O-Ring 8,3x2,4 FPM85	
8	51335	Flansch-Anschluß	FLANGE	
9	17974	Abschlußflansch		
10	51373	Einschraubstutzen G1/4"-12	Screwing G1/4"-12	Raccord G1/4"-12
11	22433	Mutter Überw- 12L VA	CAP NUT	
12	22432	Schneidring 12L VA	OLIVE	
13	24287	Stiftschraube M6x80	Pin screw M6 x 80	Vis goupille M6 x 80
14	33158	Mutter M6	Hexagon nut M6 DIN 985	Ecrou 6 pans M6 DIN 985
15	51331	Nippel-Eingang VA	NIPPLE	
★	51740	Reparatursatz MPV/HD-3		



POS.	NO.	BEZEICHNUNG	DESCRIPTION	DESIGNATION
◇	1	9175 Schlauch DN 6 Mewa	Hose DN 6 per m	
	2	11654 Schlauchklemme 11,5	Hose clamp D-11,5	Collier D-11,5
	3	4078 Schlauchtülle G¼	Hose liner G¼	Embout G¼
	4	11340 Dichtring 13x18x1,5 CU	Packing ring 13x18x1,5	Anneau d'isolation 13x18x1,5
	5	53730 Magnetventil 180-G1/4-24VDC	Magnetic Valve 180-G1/4-24VDC	
	6	6628 Verschraubung XG12LR1/4 "	Screwing 12 R¼	Raccord 12 R¼
	7	1081 Überwurfmutter 12L	Cap nut M12L	Ecrou M12L
	8	1080 Schneidring 12L	Tapered ring 12L	Raccord olive 12L
	9	1504 Verschraubung XW12L	Screwing 12L Zn	Raccord 12L Zn
	10	3938 Verschraubung XG12LR1/4 "	Screwing	Raccord
	11	17767 Dichtung	Packing	Joint
	12	52215 Magnetventilstecker 3,5m	Coupler 3,5 m	Raccord électrique 3,5 m
	13	45516 Schraube Li- M3x30	Oval-Head Screw M3 x30	
◇ ACHTUNG! - Meterware - Bitte bei Bestellung gewünschte Länge angeben!				
◇ ATTENTION! - Lengths in metres - Please indicate required length when ordering!				
◇ ATTENTION! - Longueurs par mètre - Préciser la longueur à la commande!				



POS.	NO.	BEZEICHNUNG	DESCRIPTION	DESIGNATION	
1	17768	Linsenschraube M3x25	Lens head counters. screw	Vis tete plate M3x25 DIN 798	
2	52215	Magnetventilstecker 3,5m			
3	17767	Dichtung	Packing	Joint	
4	15859	Dichtring 10x16x1,5 CU	Sealing Ring 10 x 16 x 1,5 CU		
5	53295	Magnetventil 2/2 DN2G1/8 24VDC	Magnetic Valve 2/2 DN2G1/8 24VDC		
6	2838	Dichtring 10x14x3 CU	Packing ring 10x14x3	Anneau d'isolation 10x14x3	
7	24570	Einschraub-Stutzen G1/8x26 VA	Screwing G1/8x26 VA		
8	12118	Regulierventil	Control valve	Soupape de reglage	
9	17519	Schlauchtülle	Hose liner	Embout	
10	12117	Wap-Scheibe A	Wap Nameplate A		
11	11654	Schlauchklemme 11,5	Hose clamp D-11,5	Collier D-11,5	
◇	12	4973	Schlauch DN 6x3	Hose DN 6x3	Tuyau DN 6x3
13	17508	Fußventil 3/8"	Strainer Valve 3/8"	Crépine complète 3/8"	
14	17190	Schraube Hohl- R1/8x27 A2	Banjo Bolt R1/8x27 A2		
15	1605	Dichtring 10x14x1,5 CU	Packing ring 10x14x1,5	Anneau d'isolation 10x14x1,5	
16	12281	Chemiesammelstück HPM 3/54	CHEMICALS COLLECTING PIECE		
	23842	Chemiesammelstück HPM 3/30, HPM 3/39			
17	20486	Muffe G1/8"	Sleeve G1/8"		
18	22518	Verschußschraube	Screw plug	Bouchon	
◇	ACHTUNG! - Meterware - Bitte bei Bestellung gewünschte Länge angeben!				
◇	ATTENTION! - Lengths in metres - Please indicate required length when ordering!				
◇	ATTENTION! - Longueurs par mètre - Préciser la longueur à la commande!				