

**Gerni**  
- danish cleaning power

# G3H

<b>Betjeningsvejledning</b>	<b>DK</b>
<b>Bruksanvisning</b>	<b>N</b>
<b>Bruksanvisning</b>	<b>S</b>
<b>Operating guide</b>	<b>UK</b>
<b>Betriebsanleitung</b>	<b>D</b>
<b>Mode d'emploi</b>	<b>F</b>



# G3H

Bedienungsanleitung auf [www.gluesing.net](http://www.gluesing.net)



# G3H

06951015.01

DANSK BETJENINGSVEJLEDNING . . . . .	4
NORSK BRUKSANVISNING . . . . .	10
SVENSKA BRUKSANVISNING . . . . .	16
ENGLISH OPERATING GUIDE . . . . .	22
DEUTSCH BETREIBSANLEITUNG . . . . .	28
FRANCAIS MODE D'EMPLOI . . . . .	34

INDLEDNING.....	4
BESKRIVELSE.....	4
SIKKERHEDSKREDSLØB.....	5
FLAMMEKONTROL.....	5
OVERKOGNINGSSIKRING.....	5
OVERBELASTNINGSSIKRING.....	5
VANDNIVEAUKONTROL.....	5
FAST INSTALLATION HEDTVANDSMASKINER.....	5
UDSTYR.....	6
FLYDESANDSFILTER.....	6
HØJTRYKSSLANGE.....	6
SPULERØR.....	6
BETJENINGS- OG IGANGSÆTNINGSVEJLEDNING.....	6
START.....	6
STANDSNING.....	6
DRIFTSTERMOSTAT.....	6
SUPERTRIN.....	6
BRÆNDSTOFNIVEAUKONTROL.....	6
PÅLÆGNING AF RENGØRINGS-MIDDEL.....	6
VEDLIGEHOJDELSE.....	7
OLIESTAND I PUMPE.....	7
VANDFILTER.....	7
BRÆNDSTOFFILTER.....	7
ANTIKALK.....	7
AFKALKNING.....	7
FROSTSIKRING.....	7
RENGØRING.....	7
RENGØRING.....	7
BORTSKAFFELSE.....	7
CHECKLISTE.....	7
FEJLFINDING.....	8
TEKNISKE DATA.....	9
SIKKERHEDSINSTRUKTION.....	40
RØGAFGANG.....	44

## INDLEDNING

Vi ønsker Dem tillykke med Deres nye højtryksrensere.

Vi er overbeviste om, at produktet fuldt ud vil leve op til de forventninger De stiller til en maskine, der er produceret på en af Europas førende fabrikker for højtryksrensere. Gerni A/S (Nilfisk-Advance A/S) dækker alle brancher med et komplet program af koldt- og hedtvandsrensere samt et bredt sortiment af udstyr.

For at sikre Dem fuldt udbytte af Deres højtryksrensere, beder vi Dem og eventuelle andre brugere gennemlæse efterfølgende betjeningsvejledning.

Betjeningsvejledningen bør betragtes som en fast del af højtryksrenseren, og bør altid være tilgængelig for brugeren. Betjeningsvejledningen redegør kort for højtryksrenserens opbygning og betjening.

Højtryksrenseren er konstrueret for enkel og hurtig betjening. Opstår der alligevel problemer, som De ikke selv kan løse ved hjælp af betjeningsvejledningen, beder vi Dem rette henvendelse til vores serviceafdeling, hvis erfaring og sagkundskab står til Deres disposition.

Når De følger denne betjeningsvejledning, får De en økonomisk og sikker drift af Deres højtryksrensere. På samme måde som en bil vil en højtryksrenserens levetid forlænges og ydelsen blive mere effektiv, hvis renseren vedligeholdes og serviceres i henhold til betjeningsvejledningen.

Vi anbefaler vore kunder at tegne en serviceaftale, som angiver et aftalt antal årlige servicebesøg, afhængig af brug og arbejdsmiljø. Kontakt venligst vor salgsafdeling for nærmere information.

I betjeningsvejledningen er billedreferencer anført som f.eks. (2.25), hvilket betyder, at der henvises til billede nr. 2 og genstand nr. 25.

## BESKRIVELSE

Højtryksrenserens opbygning og virkemåde  
Deres nye højtryksrensere er opbygget som vist på funktionsdiagrammet og foto nr. 2 -4, side 79 . Anlægget består af en lavtryks- og en højtryksdel med indbygget kedelsystem og højtrykspumpe (2.16 ). Fra vandtilgangen (2.9), ledes vandet gennem svømmerventilen (2.23) og ind i vandkassen /forvarmer (2.7 ). Ved maksimal vandstand lukker svømmerventilen for vandtilførslen. Fra vandkassen suges vandet ind i den trecylindrede pumpe, der drives af elmotoren (2.14 ). Fra højtrykspumpens lavtryks-kammer suges vandet gennem sugeventilerne ind i cylindrene. Her sættes vandet under tryk, og pumpes gennem trykventilerne ud i højtryksdelen og ind i spiralen (2.6), hvor det ved varmtvands- eller (supertrin-drift) opvarmes til den ønskede temperatur.

Driftstemperaturen indstilles og reguleres på omskifteren (2.28 ). Vandet pumpes videre gennem trykafgangen (2.31), ud i højtryksslangen (2.25), til pistolen (2.26), dobbelt spulerør/Turbo Laser/Spectrum (2.27) og ud gennem dyserne (2.1) og (2.2).

Højtryksrenserens driftstryk kan reguleres på trykreguleringshåndtaget (2.3) og aflæses på manometeret (2.24). Såfremt vandtrykket overstiger det normale driftstryk, vil en indbygget sikkerhedsventil (2.20) åbne for omløb og dermed forhindre skader på højtryksrenseren.

Fra brændstoftanken (2.11) suges brændstoffet gennem brændstoffilteret (2.13/4.36) og videre til oliefyret.

Højtryksrenseren kan enten køre med koldt vand, varmt vand eller damp. Ved varmtvands- eller dampdrift forvarmes fremløbsvandet på lavtrykssiden i forvarmeren, medens det på høj-

trykssiden opvarmes ved hjælp af brænderen (2.10) til drifts-temperaturen i kedelspiralen.

(Højtryksrenseren er udstyret med supertrin (2.19). Ved recirkulation er det muligt at opvarme vandet til 130°C.

Rengøringsmiddel tilsættes via rengøringsmiddelventilen (2.17) fra ekstern rengøringsmiddel-dunk (2.15), der evt. kan placeres på holder for dunk. Med rengøringsmiddelreguleringen (2.29), er det muligt at dosere op til 6% rengøringsmiddel.

Dosererpumpen doserer Antikalk fra beholderen (3.32) ned i vandkassen (2.7).

2.1	Højtryksdyse
2.2	Lavtryksdyse
2.3	Trykreguleringshåndtag
2.4	Overkogningssikring
2.5	Termostatføler
2.6	Varmespiral
2.7	Vandkasse/forvarmer
2.8	Flammekontrol
2.9	Vandtilgang/vandfilter
2.10	Brænder
2.11	Brændstoftank
2.12	Brændstoffniveau kontrol
2.13/4.36	Brændstoffilter
2.14	El-motor
2.15	Rengøringsmiddel-dunk (ekstern)
2.16	Højtrykspumpe
2.17	Rengøringsmiddelventil
2.18	Omløbsventil
2.19	supertrin
2.20	Sikkerhedsventil
2.22	Vandniveau kontrol
2.23	Svømmerventil
2.24	Manometer
2.25	Højtryksslange
2.26	Pistol
2.27	Spulerør
2.28	Omskifter (start/stop)
2.29	Rengøringsmiddelregulering
2.30	Supertrinsregulering
2.31	Trykafgang
2.35	Tryk switch
3.32	Beholder for antikalk
3.34	Filter for rengøringsmiddel
3.35	Aftapning brændstof
4.36	Brændstoffilter
4.37	Låg for vandkasse

## SIKKERHEDSKREDSLØB

### FLAMMEKONTROL

Deres maskine kan være udstyret med flammekontrol.

Flammekontrollen (2.8) overvåger at oliefyret brænder. Ved fejl i forbrændingen afbrydes oliefyret efter ca. 10 sek., hvorefter maskinen kører videre som koldtandsrenser.

Stop højtryksrenseren ved at stille omskifteren (2.28) på pos. "0". Afhjælp fejlen (se fejlfinding), og genstart maskinen.

### OVERKOGNINGSSIKRING

Overkøgnings sikringen (2.4) stopper højtryksrenseren, hvis temperaturen på kedelkappen overstiger 60°C.

### OVERBELASTNINGSSIKRING

Termiske afbrydere i pumpemotorens stator sikrer el-motoren mod overbelastning.

### VANDNIVEAUKONTROL

Vandniveauekontrollen (2.22) afbryder oliefyret ved for lavt vandniveau.

Stop højtryksrenseren ved at stille omskifteren (2.28) på pos. "0". Afhjælp fejlen (se fejlfinding) og genstart maskinen.

## FAST INSTALLATION HEDTVANDSMASKINER

### RØGAFGANG:

Hver maskine skal forsynes med røgasafgang med dimensioner i.h.t. skitsen på side 44. Installationen bør udføres af en lokal VVS-installatør, der samtidig sikrer, at installationen overholder de lokale myndighedskrav.

### RØGGASBLÆSER:

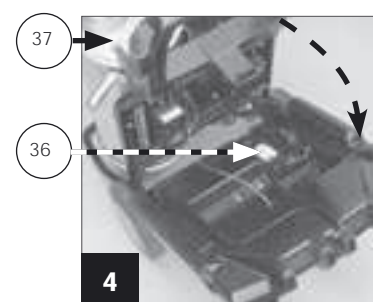
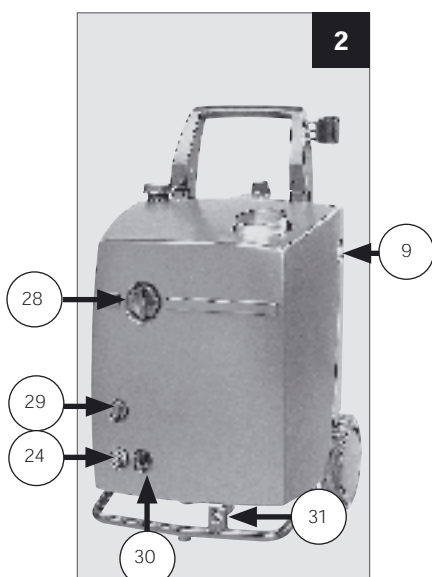
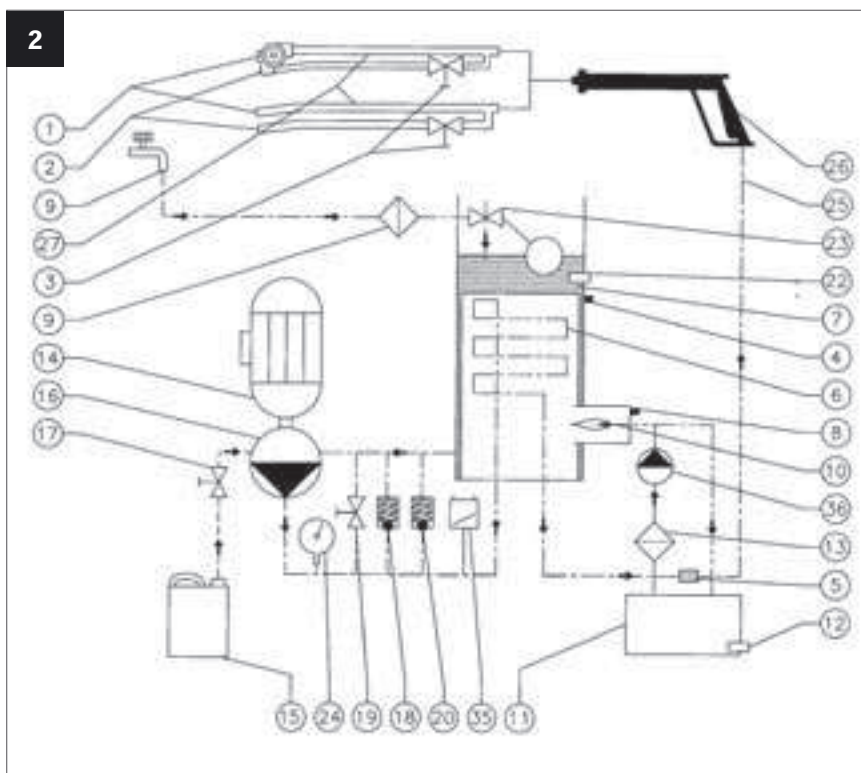
Når der monteres 2 eller flere maskiner til et samlet røggasanlæg, skal dette forsynes med røggasblæser.

Røggassen kan nå en temperatur på op til 300°C.

Blæserens ydelse skal dimensioneres i.h.t. den samlede mængde røggas og tillægsluft. Der anbefales en luftmængde  $\cdot 2$  X luftmængden i tabellen side 44.

### LUFTINDGANG:

Maskinrummet skal være forsynet med luftindgang som tillader tilførelse af nødvendig luftmængde til forbrændingen i maskinerne (se tabellen side 44).



## BETJENINGS- OG IGANGSÆTNINGSVEJLEDNING

### START

Hvis De ønsker, at højtryksrenserseren skal kunne arbejde med en større aktionsradius, end den højtryksrenserseren har som standard, bør De forlænge højtryksslangen og ikke el-kablet.

Ønsker De alligevel at forlænge el-kablet, skal dimensionen være iht. nedenstående skema:

Kabellængde:	Tværsnitsareal:
Max. 12 m	min 1,5 mm <sup>2</sup>
Max. 20 m	min 2,5 mm <sup>2</sup>
Max. 30 m	min 4,0 mm <sup>2</sup>

Højtryksrenserseren skal stå så langt væk fra rengøringsstedet som muligt.

1. Tilslut el-kablet. Bemærk højtryksrenserserens mærkespænding og strømstyrke (se teknisk data)

2. Tilsæt beholderen (3.32) antikalk.

Monter højtryksslangen på trykafgangen (2.31). Spul Deres vandtilgangsslange igennem, og monter denne på vandtilgangen (2.9). Slangen skal være min. 3/4".

Vandtilgangstrykket må max. være 10 bar under drift.

Kontroller at rengøringsmiddelreguleringen (3.29) står i stilling "lukket".

Åbn for vandet.

3. Påfyld dieselolie. Tænd på hovedafbryderen og start højtryksrenserseren ved at dreje omskifteren (2.28)

4. Ved opstart af maskinen, hvor brændstofførslen har været afbrudt (ved førstegangsopstart eller hvor brændstofslangerne har været taget op af brændstoftanken), vil der være luft i brændstofssystemet. Start/stopknappen drejes helt i bund ( max. temperatur). Herefter vil det ofte tage nogle minutter inden systemet er udluftet og forbrændingen

er normal. Er maskinen forsynet med flammekontrol, kan det være nødvendigt at resette omskifteren (2.28) under udluftningen.

5. Højtryksslangen og pistolen skylles igennem, hvorefter spulerøret monteres på pistolen.

6. Åbn trykreguleringshåndtaget (2.3) og aktiver pistolen (2.26). Lad højtryksrenserseren køre indtil stabilt tryk opnås (udluftning af højtryksrenserser og slange).

Højtryksrenserseren er nu klar til brug som almindelig koldtvandsrenserser, og ved hjælp af trykreguleringshåndtaget kan De regulere trykket trinløst op til højtryksrenserserens maksimale tryk.

7. Indstil omskifteren (2.28) til den ønskede driftstemperatur. Aktiver pistolen og lad højtryksrenserseren køre indtil oliefyret tænder. Herefter virker højtryksrenserseren som hedtvandsrenserser.

NB! G3H 12-160/190: Såfremt oliefyret ikke tænder byttes faser i elstikket.

NB! Højtryksrenserseren skal altid placeres i lodret position.

### STANDSNING

Når pistolgrebet (2.26) slippes, standser højtryksrenserseren. For at genstarte skal pistolgrebet blot aktiveres.

Sluk højtryksrenserseren ved at dreje omskifteren (2.28) til pos. "0". Afbryd strømmen til højtryksrenserseren på hovedafbryderen og luk for vandtilførslen.

De bør altid låse pistolen med sikringen på håndgrebet, når De lægger spulerøret fra Dem. De forhindrer således udenforstående i umiddelbart at anvende højtryksrenserseren.

### DRIFTSTERMOSTAT

Hedtvandstemperaturen kan reguleres fra 45 - 80°C på omskifteren (2.28).

## UDSTYR

### SPULERØR

Deres nye højtryksrenserser kan være udstyret med en eller flere af følgende spulerør:

#### ENKELT SPULERØR

Er forsynet med en fast sprededyse og et spulerør. Betjenes v. hj. a. pistolgrebet.

#### DOBBELT SPULERØR

Er forsynet med fast sprededyse og to spulerør med mulighed for trykregulering og kemipålægning. Betjenes v. hj. a. pistolgrebet og reguleringshåndtaget.

#### SPECTRUM LANSE

Er forsynet med en højeffektiv fast sprededyse og to spulerør med mulighed for trykregulering og kemipålægning. Betjenes v. hj. a. pistolgrebet og reguleringshåndtaget.

### SUPERTRIN

Højtryksrenserseren kan være udrustet med et specielt damptrin. Ved en kombineret indstilling af omskifteren (2.28) og damptrinsreguleringen (2.30) er det muligt at variere temperaturen fra 45 - 130°C. Ved brug af supertrinet recirkuleres ca. 40% af fremløbsvandet tilbage i pumpens sugeside, hvorved temperaturen øges til det maksimale. Dette indebærer, at vandmængden reduceres.

### BRÆNDSTOFNIVEAUKONTROL

Brændstofniveauekontrollen (2.12) afbryder oliefyret ved for lav oliestand i brændstoftanken. Når oliefyret er afbrudt, kører maskinen videre som koldtvandsrenserser.

Stop højtryksrenserseren ved at stille omskifteren (2.28) på pos. "0". Påfyld dieselolie og genstart højtryksrenserseren.

### PÅLÆGNING AF RENGØRINGS- MIDDEL

Anvend kun rengøringsmiddel der er udviklet specielt til brug i højtryksrensersere. Den er sparsom i brug og skåner renseobjekt og højtryksrenserseren mest muligt.

1. Anbring rengøringsmiddelslangen med rengøringsmiddelfilteret (3.34) i dunken med rengøringsmiddel. Kontroller, at filteret kommer helt ned i rengøringsmidlet.

2. Den ønskede doseringsmængde indstilles på rengøringsmiddelreguleringen (2.29).

3 På Spectrum lansen og Turbo Laser åbnes for rengøringsmiddel ved at åbne på reguleringshåndtaget.

NB! Efter brug af rengøringsmiddel skal pumpen skylles igennem ved at lade den køre i nogle minutter med rengøringsmiddelfilter nedsænket i rent vand.

### TURBO LASER LANSE

er forsynet med et patenteret dysesystem, der giver en forøget renseseffekt og to spulerør med mulighed for trykregulering og kemipålægning. Betjenes v. hj. a. pistolgrebet og reguleringshåndtaget.

### ROTO JET LANSE

er forsynet med et dysesystem, der giver en forøget renseseffekt og to spulerør med mulighed for trykregulering og kemipålægning. Betjenes v. hj. a. pistolgrebet og reguleringshåndtaget.

OBS! Ved anvendelse af Turbo Laser/ Roto Jet må temperaturen ikke overstige 90°C.

### FLYDESANDSFILTER

Hvis De anvender vand, der indeholder flydesand, anbefaler vi, at De monterer et flydesandsfilter. Filterindsatsen kan skiftes efter behov.

Hvis De ikke monterer flydesandsfilteret, er der risiko for at flydesandet sætter sig i pumpens ventiler. Dette kan medføre skade på sikkerhedsventil, topstykke og evt. Turbo Laser, og dette dækkes ikke af garantien.

### HØJTRYKSSLANGE

Deres nye højtryksrenserser er forsynet med en kraftig højtryksslange (2.6). Forsøg dog ikke at trække i højtryksslangen, når De flytter højtryksrenserseren. Pas på at højtryksslangen ikke bliver kørt over eller på anden måde beskadiges. Garantien dækker ikke knækkede eller overkortede højtryksslanger.

## VEDLIGEHOELDELSE

For at opnå optimal udbytte af og længst mulig levetid for Deres højtryksrensere, er det vigtigt at vedligeholde maskinen. Vi anbefaler at De følger nedenstående anvisninger i.h.t. checklisten på næste side.

### OLIESTAND I PUMPE

Påfyld olie til niveau med underkant af oliepåfyldningshul (olietype - se tekniske data).

### VANDFILTER

Rens vandfilteret (2.9) efter behov. Afmonterer vandtilgangsslangen og tag vandfilteret ud.

### BRÆNDSTOFFILTER

Det anbefales at udskifte filteret 1 gang årligt, eller efter behov.

Hvis der konstateres vand i brændstoffilteret (4.36), tømmes/udskiftes filteret, og brændstofftanken (2.11) tømmes rengøres.

### ANTIKALK

For at hindre udfældning af kalk og tilstopning af rør, slanger og dyser, tilsættes vandet Antikalk, som påfyldes beholderen (3.32).

### AFKALKNING

Selvom højtryksrensere er udstyret med blødgøringsanlæg, som løbende tilsætter vandet antikalk, anbefales det at afkalk maskinen med jævne mellemrum. Afkalkning er endvidere påkrævet ved trykforhøjelse over 5 bar eller mere.

1. Før rengøringsmiddelfiltret (3.34) ned i dunken med kedelstenssyre.
2. Afmonter spulerøret mellem pistolen (2.26) og trykreguleringshåndtaget (2.3).
3. Start renseren og lad den køre i 1/2 minut.
4. Luk pistolen (2.26) et par gange, så renseren også afsyres i omløbssystemet.

5. Stands renseren og lad kedelstenssyren virke i 5 minutter.
6. Start renseren igen.

Hvis trykket ikke er nede på driftstrykket, gentages processen. Efter afsyring bør anlægget køre med rent vand for at fjerne syre eller kalkrester. Luk pistolen et par gange, så renserens omløbssystem skylles rent. Husk at også rengøringsmiddel-systemet skal skylles igennem (stik rengøringsmiddelfiltret ned i en spand med rent vand). Herefter er renseren klar til brug igen.

NB! Kedelstenssyre ætser; ansigtsbeskyttelse, beskyttelseshandsker etc. bør benyttes.

### FROSTSIKRING

Den bedste frostsikring er at stille Deres højtryksrensere i et frostfrit rum. Hvis dette ikke er muligt, frostsikrer De højtryksrensere på følgende måde:

1. Afmonter karossen og luk for vandforsyningen.
2. Tænd for maskinen, aktiver pistolen og lad maskinen tømme vandkassen.
3. Hæld 4 liter frostvæske i vandkassen (2.7/4.37).
4. Start maskinen ved at dreje omskifteren (2.28), aktiver pistolen og lad maskinen køre med åbent trykreguleringshåndtag indtil der kommer frostvæske ud af dyserne (2.1) og (2.2). Slip pistolens aftrækker nogle gange for at frostsikre omløbs- og sikkerhedsventil.

Frostvæsken kan opsamles og genanvendes.

### RENGØRING

Hold altid Deres højtryksrensere ren. Herved forøges levetiden og funktionsevnen på de enkelte dele betragteligt.

### BORTSKAFFELSE

Alle udskiftede dele såsom vandfilter, indsats for flydesandsfilter, samt forurenede olie, og frostvæske skal indleveres til stedlig godkendt myndighed/institution for deponering/ destruktions.

Når højtryksrensere ikke længere skal anvendes, tømmes denne for rengøringsmiddel samt pumpeolie, som indleveres i.h.t. ovenstående. Højtryksrensere afleveres ligeledes til stedlig godkendt institution for destruktions.

Evt. udskiftede reservedele ved servicebesøg kan afleveres til servicemontøren som vil sørge for afleveringen til rette instans.

## CHECKLISTE

Udfør	Hvad	Hvornår/hvor ofte	Hvordan
Instruer	Ny bruger	For bruger anvender højtryksrensere	Lad brugeren gennemlæse betjeningsvejledningen
Check	Højtryksslange	Ved daglig brug	Utætheder? - tilkald servicemontør
Check	Manometertryk	Ved daglig brug	For højt/for lavt? - tilkald servicemontør
Check	Sug af rengøringsmiddel	Daglig - ved brug af rengøringsmiddel	Manglende sug/utætheder? - tilkald servicemontør
Rens	Vandfilter	Ugentlig/efter behov	Se vedligeholdelse
Rens	Flydesandsfilter	Efter behov	Se vedligeholdelse
Check	Tætninger	Hver anden måned	Utætheder? - tilkald servicemontør
Justér	Oliefyrr	2 gange årligt/efter behov	Tilkald servicemontør
Rens	Kedel/spiral	Årligt/efter behov	Tilkald servicemontør
Foretag	Afkalkning	Ved trykforhøjelse over 5 bar	Se vedligeholdelse
Check	Termostat	Hver anden måned	Temperatur for høj/lav? - tilkald servicemontør
Perform	Descaling	For pressure increase over 5 bar	See maintenance
Check	Thermostat	Every other month	Temperature too high/low? - call service engineer

## FEJLFINDING

Symptomer	Årsag	Afhjælpning
Højtryksrenseren stopper pludseligt.	Sikring brændt over.	Sikring skiftes. Brænder sikringen igen over; kontakt serviceafdelingen.
	Underspænding	Forlængerkabel for langt,kontakt serviceafd.
	Motor eller spiral for varm.	Drej omskifteren til pos. "0"og vent 15 min Genstart maskinen. Stopper højtryksrenseren igen - kontakt serviceafdelingen.
Højtryksrenseren starter ikke	Omskifter ikke aktiveret.	Drej omskifter væk fra stilling "0"
	Højtryksrenseren er ikke tilsluttet el-nettet.	Stik stikket i stikdåsen, tænd for hovedkontakten.
	Sikring brændt over.	Sikring skiftes. Brænder sikringen igen; kontakt serviceafdelingen.
	Mangler fase i el-stikket.	Fasen monteres jvf. el-diagram.
	For højt driftstryk (dyse snavset).	Rens/udskift dyse.
Motoren brummer ved igangsætning.	Sikring brændt over.	Sikring skiftes. Brænder sikringen igen over, eller brummer motoren stadig; kontakt serviceafdelingen.
	Fejl i ledningsnettet.	Kontroller faser i el-stikket.
Højtryksslange og pistol ryster.	Luft i pumpen.	Efterspænd sugeslange.
	Vandmangel.	Rens vandfilter. Åbn vandhanen helt.
Omløbsventil "stamper" eller manometer svinger.	Dyse delvis stoppet.	Afmonter og rens dysen.
	Højtrykssystem utæt	kontakt serviceafdelingen
Sikkerhedsventil går i funktion eller højtryksrenseren går for højt i tryk.	Dyse delvis stoppet.	Afmonter og rens dysen.
Ingen tilførsel af rengøringsmiddel	Dunk for rengøringsmiddel tom.	Efterfyldes.
	Filter for rengøringsmiddel snavset.	Rens filteret.
	Doseringsventil lukket.	Åbnes.
Kedlen ryger/osser.	Vand i brændstoffet.	Brændstoftank tømmes og renses (se vedligeholdelse).
	Luft i brændstofsysteem	Ved opstart af maskinen, hvor brændstoftilførslen har været afbrudt (ved førstegangsopstart), vil der være luft i brændstofsysteem. Start/stop-knappen drejes helt i bund ( max. temperatur). Herefter vil det ofte tage nogle minutter inden systemet er udluftet og forbrændingen er normal. Er maskinen forsynet med flammekontrol, kan det være nødvendigt at resette omskifteren under udluftningen.
Brænderen afbryder under drift.	Termostat for lavt indstillet.	Kontroller termostatindstilling og korriger i givet fald.
	Brændstoffilter tilsmudset.	Rens brændstoffilter (se vedligeholdelse).
	Vand i brændstoffet.	Brændstoftanken tømmes og renses (se vedligeholdelse).
	Brændstof tank tom	Påfyld brændstof
Brænderen starter og stopper unormalt ved korrekt arbejdsdruk.	For lav vandmængde	Åbn helt for vandhanen
	Brændstoffilter er snavset.	Rens brændstoffilter (se vedligeholdelse).
Brænderen tænder ikke.	Termostat for lavt indstillet.	Kontroller termostatindstilling og korriger i givet fald.
	Faserækkefølgen forkert.	Byt faser i el-stikket(G3H 12-160/190)
	Termostat for lavt indstillet.	Kontroller termostatindstilling og korriger i givet fald.
	Brændstoffilter snavset.	Rens brændstoffilter (se vedligeholdelse).
	Vand i brændstoffet.	Brændstoftanken tømmes og renses (se vedligeholdelse)
Højtryksrenseren går ikke på max. tryk/svinger i tryk.	Brændstof tank tom	Påfyld brændstof
	Slange for rengøringsmiddel defekt.	Udskift slangerne
	Højtryksdyse tilstoppet.	Afmonter dysen og rens den forsigtigt
	Maskinen trænger til afkalkning.	Afkalk maskinen jvf. vedligeholdelse.
	Højtryksdyse slidt.	Monter ny dyse. Bemærk type (se tekniske data)
Vandet opnår ikke driftstemperatur.	Luft i anlægget.	Renseren udluftes. Åbn trykregulerings håndtag, aktiver pistolen. Lad maskinen køre indtil stabilt tryk er opnået.
	Driftstermostat for lavt indstillet.	Kontroller termostatindstilling og korriger i givet fald.
	Brændstoffilter tilsmudset.	Rens brændstoffilter (se vedligeholdelse).
	Maskinen trænger til afkalkning.	Afkalk maskinen jvf. vedligeholdelse.



## TEKNISKE DATA

MODEL		G3H 8-130	G3H 10-140	G3H 12-160	G3H 12-190
Pumpetryk	bar/psi	130/1885	140/2030	160/2320	190/2755
(Pumpetryk m. supertrin)	bar	40	40	40	40
Turbotryk, ETP	bar/psi	175/2540	185/2683	200/2900	225/3260
Vandmængde, max/min tryk	l/h	440/480	530/600	670/720	670/720
(Vandmængde m. supertrin)	l/h	250	290	360	360
Max temperatur ved max vandmængde	oC	80	80	80	80
(Max. Temperatur, supertrin)**	oC	130	130	130	130
Rengøringsmiddel max.	%	0-6	0-6	0-6	0-6
Rekylkraft, max.	N	16	20	27	29
Brydetryk, omløbsventil	bar	160	160	200	220
Brydetryk, sikkerhedsventil	bar	210	195	210	230
Pumpeolie Omala 150	l	0,11	0,11	0,11	0,15
Vandtilslutning	"	3/4	3/4	3/4	3/4
Tilgangstryk min/max.	bar	1/10	1/10	1/10	1/10
Tilgangstemperatur max.	oC	30	30	30	30
Strømforsygning, 1x230/240V 50/60Hz	A	9,5	12,5	-	-
Strømforsygning, 3x230V, 50 Hz	A	-	-	12,5	12,5
Strømforsygning, 3x400V 50 Hz	A	-	-	6	6
Strømforsygning, 3x415V 50 Hz	A	-	-	6	6
Sikring 1x230/240V,50/60 Hz	A	10	13	-	-
Sikring 3x230V,50 Hz	A	-	-	16	16
Sikring 3x400V, 50 Hz	A	-	-	10	10
Sikring 3x415V	A	-	-	10	10
Motoreffekt optagen	kW	2,2	2,9	3,5	3,6
Brændstoftank	l	20	20	20	20
Brændstofforsygning- autodiesel, +t v. 50°C	l/time	2,1	2,4	2,85	2,85
Brændstoffdyse	usg/h/kg/ °	0,65/80H	0,85/80H	1,1/80H	1,1/80H
Varmeydelse, max.	kW	30	36	46	46
Dobbelt spulerør højtryksdyse	dim.	1503,0	1503,5	1504,0	1503,5
Dobbelt spulerør lavtryksdyse	dim.	4040	4040	4040	4040
Dobbelt spulerør dysevinkler	°	15/40	15/40	15/40	15/40
Spectrum	dim.	130	135	140	135
El-kabel	m	5	5	5	5
Højtryksslange	mm	8	8	8	8
Højtryksslange	m	8/10/15	8/10/15	8/10/15	8/10/15
Vægt	kg	72	73	73	73
Dybde	mm	535	535	535	535
Bredde	mm	585	585	585	585
Højde	mm	780	780	780	780
Støjniveau dB(A) (EN 60704-1)(EN ISO3746)	L <sub>pa</sub> /L <sub>wa</sub>	84/97	84/97	85/100	85/100

INNLEDNING	10
SIKKERHETSKRETSLØP	11
FLAMMEKONTROLL	11
OVERKOKSIKRING	11
OVERBELASTNINGSSIKRING	11
VANNIVÅKONTROLL	11
STATISK INSTALLASJON AV VARMT-	11
VANNSRENSERE	11
UTSTYR	12
FLYTESANDFILTER	12
HØYTRYKSSSLANGE	12
LANSER	12
BRUKS- OG IGANGSETTINGSANVISNING	12
START	12
STOPP	12
DRIFTSTERMOSTAT	12
SUPERTRINN	12
DRIVSTOFFNIVÅKONTROLL	12
TILFØRSEL AV RENGJØRINGSMIDDEL	12
VEDLIKEHOLD	13
OLJESTAND/PUMPE	13
VANNFILTER	13
DRIVSTOFF-FILTER	13
ANTIKALK	13
AVKALKING	13
FROSTSIKRING	13
RENGJØRING	13
DEMONTERING/DESTRUKSJON	13
SJEKKLISTE	13
FEILSØK	14
TEKNISKE DATA	15
SIKKERHETSINSTRUKS	40
RØYKAVGANGER	44

## INNLEDNING

Vi gratulerer Dem med Deres nye høytrykksvasker.

Vi er overbevist om at produktet fullt ut vil leve opp til de forventninger De har til en maskin som er produsert ved en av Europas ledende fabrikker for høytrykksvaskere. Gerni A/S (Nilfisk-Advance A/S) dekker alle behov med et komplett program av kaldt- og varmtvannsvaskere samt et bredt utvalg av utstyr.

For å sikre Dem fullt utbytte av Deres høytrykksvasker, ber vi Dem, og eventuelle andre brukere, lese igjennom den følgende bruksanvisning. Bruksanvisningen bør betraktes som en fast del av høytrykksvaskeren, og bør alltid være tilgjengelig for brukeren. Bruksanvisningen redegjør kort for høytrykksvaskerens oppbygging og betjening.

Høytrykksvaskeren er konstruert for enkel og hurtig betjening. Hvis det likevel skulle oppstå problemer som De ikke selv kan løse ved hjelp av bruksanvisningen, ber vi Dem henvende Dem til vår serviceavdeling, som står til disposisjon med sin erfaring og fagkunnskap.

Ved å følge denne bruksanvisningen oppnår De en økonomisk og sikker drift av høytrykks-

vaskeren. På samme måte som en bil, vil en høytrykksvaskers levetid forlenges og ytelsen bli mer effektiv, hvis vaskeren vedlikeholdes og service utføres i henhold til bruksanvisningen.

Vi vil anbefale våre kunder å tegne en serviceavtale med et fast antall årlige servicebesøk, avhengig av bruk og arbeidsmiljø. Vennligst kontakt vår salgsavdeling for nærmere opplysninger.

I bruksanvisningen er bildehenvisninger oppført som f.eks. (2.25), som betyr at det henvises til bilde nr. 2 og gjenstand nr. 25.

## BESKRIVELSE

Høytrykksvaskerens oppbygging og virkemåte  
Deres nye høytrykksvasker er oppbygd som vist på funksjonsdiagrammet og foto nr. 2 - 4. Utstyret består av en lavtrykks- og en høytrykksdel med innebygget kjelesystem og høytrykkspumpe (2.16). Fra vanttørførselen (2.9), ledes vannet gjennom flottørventilen (2.23), inn i vannkassen/ forvarmeren (2.7). Ved maksimal vannstand vil flottørventilen stenge for vanttørførselen. Fra vannkassen suges vannet opp i den tresylindretre pumpen, som drives av den elektriske motoren (2.14). Fra høytrykkspumpens lavtrykkskammer suges vannet gjennom sugeventilene inn i sylindrene. Her settes vannet under trykk og pumpes gjennom trykkventilene ut i høytrykksdelen og inn i spiralen (2.6), hvor det ved varmtvanns- eller (supertrinn drift) oppvarmes til ønsket temperatur.

Driftstemperaturen innstilles og reguleres med venderen (2.28). Vannet pumpes videre gjennom trykkutløpet (2.31), ut i høytrykkslangen (2.25), til pistolen (2.26), spylørøret (2.27) og ut gjennom dysene (2.1) og (2.2).

Høytrykksvaskerens driftstrykk kan reguleres med trykkreguleringshåndtaket (2.3) og avleses på manometeret (2.24). Hvis vanntrykket overstiger det normale driftstrykket, vil en innebygget sikkerhetsventil (2.20) åpne for omløp og derved forhindre skader på høytrykksvaskeren.

Fra drivstofftanken (2.11) suges drivstoffet gjennom drivstoffilteret (2.13/4.36) og videre til oljebrenneren.

Høytrykksvaskeren kan enten kjøre med kaldt vann, varmt vann eller damp. Ved varmtvann eller dampdrift forvarmes fremløpsvannet på lavtrykksiden i forvarmeren, mens det på høytrykksiden oppvarmes ved hjelp av brenneren

(2.10) til driftstemperaturen i kjelespiralen.

(Høytrykksvaskeren er utstyrt med supertrinn (2.19). Ved resirkulering er det mulig å oppvarme vannet til 130°C.

Rengjøringsmiddel tilsettes via rengjøringsmid-  
delventilen (2.17) fra utvendig rengjøringsmid-  
deldunk (2.15), som eventuelt kan plasseres på stativ for rengjøringsmiddeldunk. Med rengjøringsmiddelegulatoren (2.29) er det mulig å dosere opp til 6% rengjøringsmiddel.

Doseringspumpen doserer antikalk fra beholderen (3.32) ned i vannkassen (2.7).

- 2.1 Høytrykksdyse
- 2.2 Lavtrykksdyse
- 2.3 Trykkreguleringshåndtak
- 2.4 Overkoksikring
- 2.5 Termostatføler
- 2.6 Varmespiral
- 2.7 Vannkasse/forvarmer
- 2.8 Flammekontroll
- 2.9 Vanttørførsel/vannfilter
- 2.10 Brenner
- 2.11 Drivstofftank
- 2.12 Drivstoffnivåkontroll
- 2.13/4.36 Drivstofffilter
- 2.14 Elektrisk motor
- 2.15 Rengjøringsmiddeldunk (utvendig)
- 2.16 Høytrykkspumpe
- 2.17 Rengjøringsmiddelventil
- 2.18 Omløpsventil
- 2.19 (supertrinn)
- 2.20 Sikkerhetsventil
- 2.22 Vannivåkontroll
- 2.23 Flottørventil
- 2.24 Manometer
- 2.25 Høytrykkslange
- 2.26 Pistol
- 2.27 Dobbelt spylørør/Turbo Laser
- 2.28 Bryter (start/stopp)
- 2.29 Rengjøringsmiddelegulering
- 2.30 supertrinnsregulering
- 2.31 Trykkutløp
- 2.35 Trykkbryter
- 3.32 Beholder for antikalk
- 3.34 Filter for rengjøringsmiddel
- 3.35 Avtapping av drivstoff
- 4.36 Drivstoffilter
- 4.37 Kedellåg

## SIKKERHETSKRETSLØP

### FLAMMEKONTROLL

Deres maskin kan være utstyrt med flammekontroll.

Flammekontrollen (2.8) driften av oljebrenneren. Ved feil i forbrenningen avbrytes oljebrenneren etter 10 sek., hvoretter maskinen kjører videre som kaldtvannsvasker.

Stopp høytrykksvaskeren ved å stille start/stopppknappen (2.28) på "0". Rett feilen (se feilsøk), og start maskinen igjen.

### OVERKOKSIKRING

Overkoksikringen (2.4) stanser høytrykksvaskeren hvis temperaturen på kjelekappen overstiger 60°C.

### OVERBELASTNINGSSIKRING

Termiske brytere i pumpemotorens stator sikrer den elektriske motoren mot overbelastning.

### VANNIVÅKONTROLL

Vannivåkontrollen (2.22) avbryter oljebrenneren ved for lavt vannivå.

Stopp høytrykksvaskeren ved å stille venderen (2.28) på "0". Rett feilen (se feilsøk) og start maskinen igjen.

## STATISK INSTALLASJON AV VARMT-VANNSRENSERE

### EKSOSUTSLIPP:

Hver maskin skal være utstyrt med et eksosgassutslipp med mål etter tabellen på side 44. Installasjonen skal foretas av en lokal rørlegger som samtidig sikrer at installasjonen oppfyller de lokale kravene fra myndighetene.

### EKSOSGASSVIFTE:

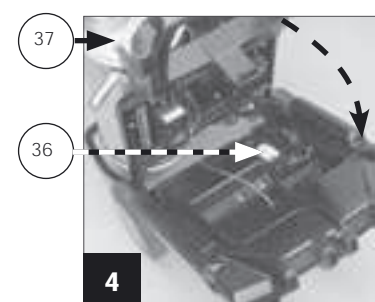
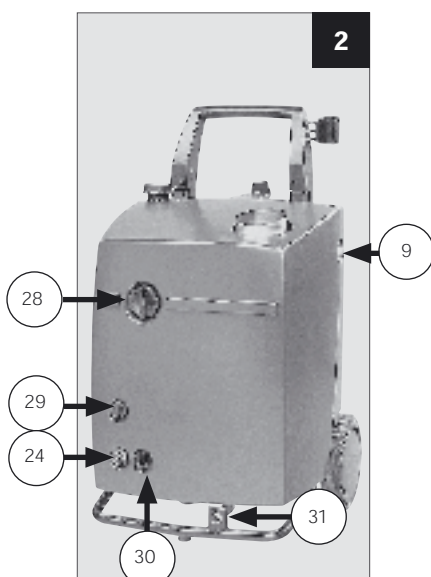
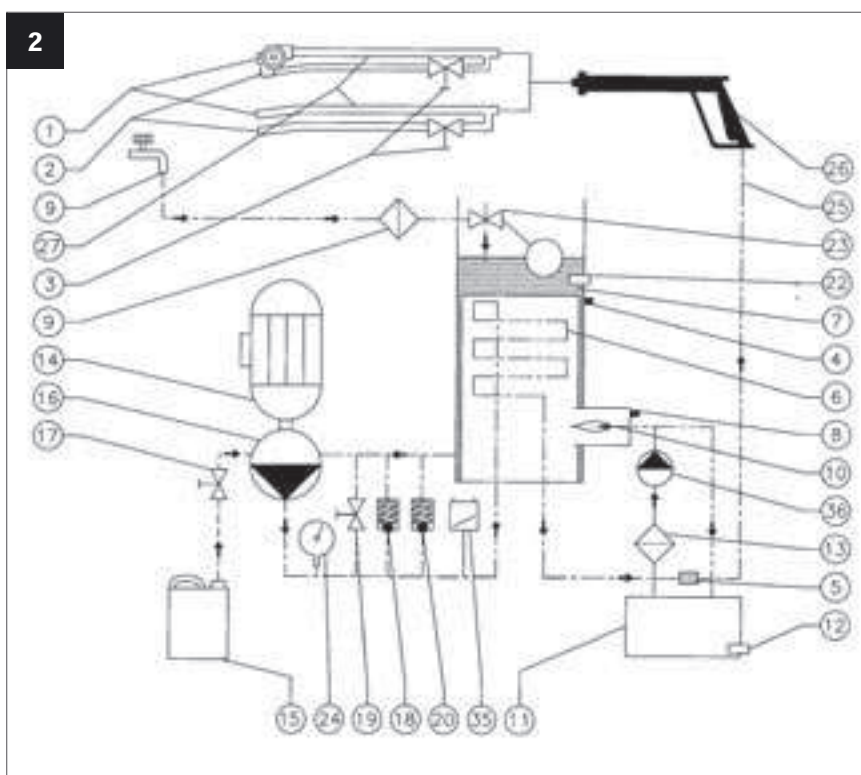
Når to eller flere maskiner er samlet i en eksosgassenhet, skal denne utstyres med en eksosgassvifte.

Eksosgassen kan oppnå så mye som 300 grader.

Ytelsen til viften skal være etter total mengde eksosgass og ekstra luft. En luftmengde  $\cdot 2 \times$  luftmengden i tabellen på side 44 anbefales.

### LUFTINTAK:

Motorrommet skal utstyres med et luftinntak som gjør det mulig med tilførsel av nødvendig luftmengde til forbrenning i maskinene (vennligst se tabell på side 44).



## BRUKS- OG IGANGSETTINGSANVISNING

### START

Hvis det er ønskelig at høytrykksvaskeren skal kunne arbeide med en større aksjonsradius enn den høytrykksvaskeren har som standard, bør høytrykksslangen forlenges og ikke den elektriske kablet.

Ønsker De likevel å forlenge el-kablet, skal dimensjonen være iht. nedenstående skjema:

Kabellengde	Tverrsnittsareal
max 12 m	min. 1,5 mm <sup>2</sup>
max 20 m	min. 2,5 mm <sup>2</sup>
max 30 m	min. 4,0 mm <sup>2</sup>

Høytrykksvaskeren skal stå så langt vekk fra renjøringsstedet som mulig.

1. Sett i den elektriske kablet. Merk høytrykksvaskerens merkespenning og strømstyrke. (se tekniske data).

2. Tilsett antikalk i beholderen (3.32)

Monter høytrykksslangen på trykkutløpet (2.31). Spyl gjennom vanntilførselsslangen og fest denne til vanntilførselen (2.9). Slangen skal være min. 3/4".

Maksimum / minimum vanntilførselstrykk - se tekniske data.

3. Fyll på dieselolje. Slå på hovedbryteren og start høytrykksvaskeren ved å dreie start/stopp-knappen (2.28).

4. Ved oppstart av maskinen etter at brennstofftilførselen har vært avbrutt ( ved første gangs opstart eller hvis brennstoffslangerne har vært tatt opp av tanken) vil der være luft i brennstoffsystemet.

Start/stopp knappen settes på max. temperatur. Etter noen minutters kjøling er systemet utluftet og forbrenningen vil fungere normalt. Skru av og på noen ganger under denne operation.

### FLYTESANDFILTER

Hvis det brukes vann som inneholder flytesand, anbefaler vi at det monteres et flytesandfilter. Filterinnsatsen kan skiftes ut etter behov.

Hvis det ikke monteres flytesandfilter, er det risiko for at flytesanden setter seg fast i pumpens ventiler. Dette kan føre til skade på høytrykksvaskeren og dette dekkes ikke av garantien.

### HØYTRYKKSSLANGE

Høytrykksvaskeren er forsynt med en kraftig høytrykksslange (2.6). Forsøk likevel ikke å trekke i høytrykksslangen når høytrykksvaskeren flyttes. Pass på at høytrykksslangen ikke blir overkjørt eller skadet på annen måte. Garantien dekker ikke knekkede eller overkjørte høytrykksslanger.

5. Høytrykksslangen og pistolen skylles gjennom, hvoretter spylørret monteres på pistolen.

6. Åpne trykkreguleringshåndtaket (2.3) og aktiver pistolen (2.26). La høytrykksvaskeren kjøre inntil stabilt trykk oppnås (utlufting av høytrykksvasker og slange).

Høytrykksvaskeren er nå klar til bruk som alminnelig kaldtvannsvasker, og ved hjelp av trykkreguleringshåndtaket kan trykket reguleres trinnløst opp til høytrykksvaskerens maksimale trykk.

7. Innstill venderen (2.28) til ønsket driftstemperatur. Aktiver pistolen og la høytrykksvaskeren gå inntil oljebrenneren tenner. Nå virker høytrykksvaskeren som varmtvannsvasker.

NB! G3H 12-160/190: Hvis oljebrenneren ikke tenner, byttes fasene i den elektriske kontakten.

NB! Høytrykksvaskeren skal alltid plasseres i loddrett posisjon.

### STOPP

Når pistolgrepet (2.26) slippes, stopper høytrykksvaskeren. For å gjenopptarte den er det nok bare å aktivere pistolgrepet igjen.

Stopp høytrykksvaskeren ved å dreie start/stopp-knappen (2.28) til "0". Slå av strømmen til høytrykksvaskeren ved hjelp av hovedbryteren og steng vanntilførselen.

Pistolen bør alltid låses med sikringen på håndgrepet når spylørret legges bort. Dette hindrer at uvedkommende i umiddelbart å bruke høytrykksvaskeren.

### DRIFTSTERMOSTAT

Varmtvannstemperaturen kan reguleres fra 45 - 80°C på venderen (2.28).

## UTSTYR

### LANSER

Deres nye høytrykksspyler kan være utstyrt med en eller flere av følgende spylør:

#### ENKELT SPYLERØR

Er utstyrt med en fast sprededyse og et spylør. Betjenes ved hjelp av pistolgrepet.

#### DOBBELT SPYLERØR

Er utstyrt med fast sprededyse og to spylør med mulighet for trykkregulering og kjemipåleggelse. Betjenes ved hjelp av pistolgrepet og reguleringshåndtaket.

#### SPECTRUM LANSE

Er utstyrt med en effektiv fast sprededyse og to spylør med mulighet for trykkregulering og kjemipåleggelse. Betjenes ved hjelp av pistolgrepet og reguleringshåndtaket.

### SUPERTRINN

Høytrykksvaskeren er forsynt med et spesielt supertrinn. Ved en kombinert innstilling av venderen (2.28) og supertrinnsregulatoren (2.30) er det mulig å variere temperaturen trinnløst fra 40 - 130°C. Ved bruk av supertrinnet resirkuleres ca. 40% av tilførselsvannet tilbake til pumpens sugeside, hvorved temperaturen økes til det maksimale. Dette innebærer at vannmengden reduseres.

### DRIVSTOFFNIVÅKONTROLL

Drivstoffnivåkontrollen (2.12) vil avbryte oljebrenneren ved for lav oljestand i drivstofftanken. Når oljebrenneren er avbrutt, kjører maskinen videre som kaldtvannsvasker.

Stopp høytrykksvaskeren ved å stille start/stopp-knappen (2.28) på "0". Fyll på dieselolje og start høytrykksvaskeren igjen.

### TILFØRSEL AV RENGJØRINGSMIDDEL

Anvend bare rengjøringsmiddel som er utviklet spesielt til bruk i høytrykksvaskere. De er sparsomme i bruk og skåner renseobjektet og høytrykksvaskeren mest mulig.

1. Plasser rengjøringsmiddelsslangen med filteret (3.34) i dunken med rengjøringsmiddel. Kontroller at rengjøringsmiddelfilteret kommer helt ned i rengjøringsmidlet.

2. Den ønskede doseringsmengde innstilles med rengjøringsmiddelregulatoren (2.29).

3. På SPECTRUM lansen og Turbo Laseren tilføres rengjøringsmiddel ved å åpne reguleringshåndtaket.

NB! Etter bruk med rengjøringsmiddel skal pumpen skylles ved at den kjøres noen minutter med filteret nedsenket i rent vann.

### TURBO LASER LANSE

Er utstyrt med et patentert dysesystem som gir økt renseseffekt, og to spylør med mulighet for trykkregulering og kjemipåleggelse. Betjenes ved hjelp av pistolgrepet og reguleringshåndtaket

### ROTO JET LANSE

Er utstyrt med et dysesystem som gir økt renseseffekt, og to spylør med mulighet for trykkregulering og kjemipåleggelse. Betjenes ved hjelp av pistolgrepet og reguleringshåndtaket

OBS! Ved anvendelse av Turbo Laser / Roto Jet må temperaturen ikke overstige 90°C.

## VEDLIKEHOLD

For å oppnå maksimalt utbytte og lengst mulig levetid for høytrykksvaskeren, er det viktig å vedlikeholde maskinen. Vi anbefaler å følge nedenstående henvisninger i.h.t. sjekklisten på neste side.

### OLJESTAND/PUMPE

Etterfyll olje til underkant av oljepåfyllingshullet. (oljetype og -mengde - se tekniske data).

### VANNFILTER

Rens vannfilteret (2.9) etter behov. Demonter vanntilførselsslagen og ta ut vannfilteret.

### DRIVSTOFF-FILTER

Det anbefales å skifte filteret 1 gang i året, eller etter behov.

Hvis det konstateres vann i drivstoffilteret (4.36), tømmes/skiftes filteret, og drivstofftanken (2.11) tømmes.

### ANTIKALK

For å hindre utfelling av kalk og tilstopping av rør, slanger og dyser, tilsettes vannet antikalk, som påfylles beholderen (3.32).

### AVKALKING

Selv om høytrykksvaskeren er utstyrt med bløtgjøringsystem, som løpende tilsetter vannet antikalk, anbefales det å avkalke maskinen med jevne mellomrom. Avkalkning er videre påkrevet ved trykkforhøyelse over 5 bar eller mer.

1. Før rengjøringsmiddelfilteret (3.34) ned i dunken med kjelestenssyre.
2. Demonter spylør mellom pistolen (2.26) og trykkreguleringshåndtaket (2.3).
3. Start maskinen og la den gå i 1/2 minutt.
4. Lukk pistolen (2.26) et par ganger slik at maskinen også blir avsyret i omløpssystemet.

5. Stopp maskinen og la kjelestenssyren virke i 5 minutter.

6. Start maskinen igjen.

Hvis trykket ikke er nede på driftstrykket må prosessen gjentas. Etter avsyring bør utstyret kjøre med rent vann for å fjerne syre eller kalkrester. Lukk pistolen et par ganger så vaskerens omløpssystem skylles rent. Nå er vaskeren klar til bruk igjen.

NB! Kjelestenssyre etser; ansiktsvern, beskyttelseshansker etc. bør benyttes.

### FROSTSIKRING

Den beste frostsikring oppnå ved å oppbevare høytrykksvaskeren i et frostfritt rom. Hvis dette ikke er mulig, kan høytrykksvaskeren frostsikres på følgende måte:

1. Demonter karosseriet og steng vanntilførselen.
2. Slå på maskinen, aktiver pistolen og la maskinen tømme vannkassen.
3. Hell 2 liter frostvæske i vannkassen (2.7/4.37)
4. Start maskinen ved å dreie venderen (2.28), aktiver pistolen og la maskinen kjøre med åpent trykkreguleringshåndtak inntil frostvæske kommer ut av dysene (2.1) og (2.2). Slipp pistolen avtrekker noen ganger for å frostsikre omløps- og sikkerhetsventilen.

Frostvæsken kan oppsamles og brukes igjen.

### RENGJØRING

Hold alltid høytrykksvaskeren ren. Dette øker levetiden og funksjonsevnen på de enkelte deler betraktelig.

### DEMONTERING/DESTRUKSJON

Alle utskiftede deler, som drivstoffilter, vannfilter, innsats for flytesandfilter, Turbo Laser-filter samt forurenset olje, og frostvæske skal innleveres til godkjent myndighet/institusjon for deponering/destruksjon.

Når høytrykkspyleren ikke lenger skal brukes, tømmes den for rengjøringsmiddel samt pumpe- og statorolje. Disse stoffene leveres for behandling som spesialavfall etter ovenstående instruks. Høytrykkspyleren leveres også til godkjent deponi for destruksjon.

Eventuelt utskiftede reservedeler ved servicebesøk kan leveres til servicetekniker som vil sørge for avlevering til rette instans.

## SJEKKLISTE

UTFØR	HVA	NÅR/HVOR OFTE	HVORDAN
Instruer	Ny bruker	Før bruker anvender høytryksrensere	Lad brukeren gjennomlese betjeningsveiledningen
Check	Høytryksslange	Ved daglig bruk	Utætheder? - tilkald servicemontør
Check	Manometertryk	Ved daglig bruk	For højt/for lavt? - tilkald servicemontør
Check	Sug af rengøringsmiddel	Daglig - ved bruk af rengøringsmiddel	Manglende sug/utætheder? - tilkald servicemontør
Rens	Vandfilter	Ugentlig/efter behov	Se vedligeholdelse
Rens	Flydesandsfilter	Efter behov	Se vedligeholdelse
Check	Tætninger	Hver anden måned	Utætheder? - tilkald servicemontør
Justér	Oliefyr	2 gange årligt/efter behov	Tilkald servicemontør
Rens	Kedel/spiral	Årligt/efter behov	Tilkald servicemontør
Foretag	Afkalkning	Ved trykforhøjelse over 5 bar	Se vedligeholdelse
Check	Termostat	Hver anden måned	Temperatur for høj/lav? - tilkald servicemontør

## FEILSØK

Symptomer	Årsak	Utbedring
Høytrykksvaskeren starter ikke.	Start/stoppknapp ikke aktivert.	Drei start/stoppknappen..
	Høytrykksvaskeren er ikke tilsluttet el-nettet.	Stikk støpselet i kontakten, slå på hovedbryter.
	Sikring er gått.	Sikring skiftes. Går sikringen igjen - kontakt serviceavdelingen.
	Mangler fase i el-kontakt.	Fasen monteres jvf. el-skjema.
Høytrykksvaskeren stopper plutselig.	Sikring er gått.	Sikring skiftes. Går sikringen igjen - kontakt serviceavdelingen
	Underspenning.	Forlengerkabel for lang, kontakt serviceavdelingen.
	Motor eller spiral for varm.	Drei start/stoppknappen til pos. "0" og vent 15 min. Start maskinen igjen. Stopper maskinen igjen - kontakt service.
	For høyt driftstrykk (dyse tilsmusset).	Rens/skift dyse.
Motoren brummer ved start.	Sikring gått.	Sikring skiftes. Går sikringen igjen, eller brummer motoren stadig - kontakt serviceavdelingen.
	Feil i ledningsnettet.	Kontroller faser i el-støpselet.
Høytrykkslange og pistol rister.	Luft i pumpen.	Etterspenn sugeslange.
	Regulering for rengjøringsmiddel åpen.	Drei reguleringen til "0"
	Vannmangel.	Åpne vannkranen helt.
Omløpsventil "stamper" eller manometer svinger.	Dyse delvis tilstoppet.	Demonter og rens dysen.
	Høytrykksystem utæt.	Kontakt serviceavdelingen
Sikkerhetsventil går i funksjon eller høytrykksvaskeren går for høyt i trykk.	Fordyse delvis tilstoppet.	Demonter og rens fordysen.
	Trykkdyse delvis tilstoppet.	Demonter og rens trykkdysen.
Ingen tilførsel av rengjøringsmiddel.	Dunk for rengjøringsmiddel tom.	Etterfylles.
	Filter for rengjøringsmiddel skittent.	Rens filteret.
	Doseringsventil stengt.	Åpnes.
Kjelen ryker/oser.	Vann i drivstoffet.	Drivstofftank tømmes og renses (se vedlikehold).
	Luft i brennstoffsystemet.	Ved oppstart av maskinen etter at brennstofftilførselen har vært avbrudt ( ved første gangs opstart) vil der være luft i brennstoffsystemet. Start/stopp knappen sættes på max. temperatur. Etter noen minutters kjøling er systemet utluftet og forbrenningen vil fungere normalt. Skru av og på noen ganger under denne operation.
Brenneren slår seg av under drift.	Termostat for lavt innstilt.	Kontroller termostatinnstilling og juster om nødvendig.
	Drivstoff-filter tilsmusset.	Rens drivstoffilter (se vedlikehold).
	Vann i drivstoffet.	Drivstofftanken tømmes og renses (se vedlikehold).
	Brennstoffbeholder tom.	Påfyll brennstoff.
	Vannmangel.	Åpne vannkranen helt
Brenneren starter og stopper unormalt ved korrekt arbeidstrykk	Drivstoffilter er skittent.	Rens drivstoffilter (se vedlikehold).
	Termostat for lavt innstilt.	Kontroller termostatinnstilling og juster om nødvendig.
Brenneren tenner ikke	Brennstoffbeholder tom.	Påfyll brennstoff.
	Feil faserekkefølge	Bytt faser i el-støpselet.
	Termostat for lavt innstilt.	Kontroller termostatinnstilling og juster om nødvendig.
	Drivstoff-filter tilsmusset.	Rens drivstoffilter (se vedlikehold).
	Vann i drivstoffet.	Drivstofftanken tømmes og renses (se vedlikehold).
Høytrykksvaskeren går ikke på max. trykk/svinger i trykk	Pumpens sugeside er utett (tar inn luft).	Kontroller for utettheter, etterspenn evt. slangeklemmer.
.	Høytrykksdyse tilstoppet.	Demonter dysen og rens den forsiktig
.	Maskinen trenger avkalkning.	Avkalk maskinen jvf. vedlikehold.
.	Høytrykksdyse slitt.	Monter ny dyse. Bemerke type (se tekniske data).
.	Luft i anlegget.	Luft renses. Åpne trykkreguleringshåndtak, aktiver pistolen. La maskinen gå til stabilt trykk er oppnådd.
Vannet oppnår ikke driftstemperatur	Driftstermostat for lavt innstilt.	Kontroller termostatinnstilling og juster om nødvendig.
.	Drivstoff-filter tilsmusset.	Rens drivstoff-filter (se vedlikehold).
.	Maskinen trenger avkalkning.	Avkalk maskinen, se vedlikehold.

## TEKNISKE DATA

Modell		G3H 8-130	G3H 10-140	G3H 12-160	G3H 12-190
Pumpestrykk	bar/psi	130/1885	140/2030	160/2320	190/2755
Pumpetrykk m. supertrinn	bar	40	40	40	40
Turbotrykk, ETP	bar/psi	175/2540	185/2680	200/2900	225/3260
Vannmengde v. min/max trykk	l/h	440/490	530/580	670/720	670/720
Vannmengde m. supertrinn	l/250	250	290	360	360
Temperatur, maks	oC	80	80	80	80
Max.temperatur, supertrinn	oC	130	130	130	130
Rengjøringsmiddel max.	%	0-6	0-6	0-6	0-6
Rekylkraft, max.	N	16	20	27	29
Avbrytningstrykk, omløpsventil	bar	160	160	200	220
Avbrytningstrykk, sikkerhetsvent.	bar	210	195	210	230
Pumpeolje , Omala 150	l	0,11	0,11	0,11	0,15
Vanntilkopling	"	3/4	3/4	3/4	3/4
Tilførselstrykk min./maks.	bar	1/10	1/10	1/10	1/10
Tilførselstemperatur max.	oC	30	30	30	30
Strømforbruk 1 X 230/240V, 50/60Hz	A	9,5	12,5	-	-
Strømforbruk 3 X 230V, 50 Hz	A	-	-	12,5	12,5
Strømforbruk 3 X 400V, 50Hz	A	-	-	6	6
Strømforbruk 3 X 415V, 50Hz	A	-	-	6	6
Sikring 1 X 230/240V, 50/60 Hz	A	10	13	-	-
Sikring 3 X 230V, 50 Hz	A	-	-	16	16
Sikring 3 X 400V, 50Hz	A	-	-	10	10
Sikring 3 X 415V, 50Hz	A	-	-	10	10
Motoreffekt opptatt	kW	2,2	2,9	3,5	3,6
Drivstofftank	l	20	20	20	20
Drivstoffforbruk - autodiesel • T <sub>v</sub> 50°C	l/h	2,1	2,4	2,85	2,85
Drivstoffdyse	usg/°	0,65/80H	0,85/80H	1,1/80H	1,1/80H
Varmeytelse, max	kW	30	36	46	46
Dobbelt spylørør høytrykksdyse	dim.	1503,0	1503,5	1504,0	1503,5
Dobbelt spylørør lavtrykksdyse	dim.	4040	4040	4040	4040
Dobbelt spylørør dysevinkler	o	15/40	15/40	15/40	15/40
Spectrum	dim.	130	135	140	135
El-kabel	m	5	5	5	5
Høytrykkslange	mm	8	8	8	8
Høytrykkslange	m	10	10	10	8/10/15
Vekt	kg	72	73	73	73
Dybde	mm	535	535	535	535
Bredde	mm	585	585	585	585
Høyde	mm	780	780	780	780
Støynivå dB(A) (EN 60704-1)(ISO3746)	LPA/LWA	84/97	84/97	85/100	85/100

INLEDNING .....	16
BESKRIVNING .....	16
SÄKERHETSKRETSLOPP .....	17
ÖVERBELASTNINGSSÄKRING .....	17
VATTENNIVÅKONTROLL .....	17
STATISK INSTALLATION AV VARM .....	17
VATTENREINARE .....	17
AVGASRÖR .....	17
AVGASFLÄKT .....	17
LUFTINTAG .....	17
UTRUSTNING .....	18
SANDFILTER .....	18
HÖGTRYCKSSLANG .....	18
SPOLRÖR .....	18
BETJÄNINGS- OCH STARTANVISNINGAR .....	18
START .....	18
STOPP .....	18
DRIFTSTERMOSTAT .....	18
SUPERSTEG .....	18
BRÄNSLENIVÅKONTROLL .....	18
APPLICERING AV RENGÖRINGSMEDEL .....	18
UNDERHÅLL .....	19
OLJENIVÅ/PUMP .....	19
VATTENFILTER .....	19
BRÄNSLEFILTER .....	19
ANTIKALK .....	19
AVKALKNING .....	19
FROSTSKYDD .....	19
RENGÖRING .....	19
DEMONTERING/DESTRUKTION .....	19
CHECKLISTA .....	19
FELSÖKNING .....	20
TEKNISKA DATA .....	21
SÄKERHETSINSTRUKTION .....	41
RÖKAVGÅNGER .....	44

## INLEDNING

Vi gratulerar till Er nya högtryckstvätt.

Vi är övertygade om att Er nya högtryckstvätt helt och fullt kommer att motsvara de förväntningar Ni ställer på en maskin, som är tillverkad på en av Europas ledande fabriker för högtryckstvättar. Gerni A/S täcker alla branscher med ett komplett program av kall- och hetvattentvättar, samt ett brett sortiment med tillbehör.

För att Ni skall få fullt utbyte av högtryckstvätten ber vi Er och eventuella andra användare att läsa igenom följande instruktionsbok. Instruktionsboken bör betraktas som en del av högtryckstvätten, och bör finnas tillgänglig för användaren. Instruktionsboken redogör kortfattat för högtryckstvättens uppbyggnad och betjäning

Högtryckstvätten är konstruerad för enkel och snabb hantering. Skulle det likväl uppstå problem, som Ni inte själv kan lösa med hjälp av instruktionsboken, ber vi Er vända Er till vår serviceavdelning, där erfarenhet och sakkunskap står till Ert förfogande.

Om Ni följer instruktionsboken får Ni en ekonomisk och säker drift av Er högtryckstvätt. Precis

som för en bil ökar livslängden och prestandan på högtryckstvätten, om den underhålls och ges service enligt instruktionsboken.

Vi rekommenderar våra kunder att teckna ett serviceavtal, som specificerar ett antal årliga servicebesök, beroende på användning och arbetsmiljö. Kontakta vår försäljningsavdelning för närmare information.

I instruktionsboken finns bildreferenser, som t.ex. (2.25), vilket betyder att hänvisning görs till bild nr. 2 och del nr. 25.

## BESKRIVNING

Högtryckstvättens uppbyggnad och funktion  
Er nya högtryckstvätt är uppbyggd som visas på funktionsdiagrammet och foto nr. 2 - 4. Anläggningen består av en lågtrycks- och en högtrycksdel med inbyggt ångsystem och högtryckspump (2.16). Från vatteninloppet (2.9) leds vattnet genom flottörventilen (2.23), in i vattenbehållaren/ förvärmaren (2.7). Vid maximal vattennivå stänger flottörventilen vattentillförseln. Från vattenbehållaren sugas vattnet in i den trecylindriga pumpen, som drivs av elmotor (2.14).

Från högtryckspumpens lågtryckskammare sugas vattnet genom sugventilerna in i cylindrarna. Här sätts vattnet under tryck och pumpas genom tryckventilerna ut i högtrycksdelen och in i spiralen (2.6), där det vid varmvatten- eller supertrin värms upp till önskad temperatur.

Driftstemperaturen ställs in och regleras på reglaget (2.28) Vattnet pumpas vidare genom tryckutloppet (2.31), ut i högtrycksslangen (2.25), till pistolen (2.26), spolröret (2.27) och ut genom munstyckena (2.1) och (2.2).

Högtryckstvättens driftstryck kan regleras på tryckregleringshandtaget (2.3) och avläsas på manometern (2.24). Om vattentrycket överstiger det normala driftstrycket öppnar en inbyggd säkerhetsventil (2.20) en slinga och förhindrar därmed skador på högtryckstvätten.

Från bränsletanken (2.11) sugas bränslet genom bränslefiltret (2.13/4.36) och vidare till oljebrännaren.

Högtryckstvätten kan antingen köras med kallt vatten, varmt vatten eller ånga. Vid varmvatten- eller ångdrift förvärmes inloppsvattnet på lågtryckssidan i förvärmaren, medan det på

högtryckssidan värms upp med hjälp av brännaren (2.10) till driftstemperatur i pannspiralen.

(Högtryckstvätten är utrustad med supertrin (2.19). Genom återcirkulation är det möjligt att värma upp vattnet till 130°C.)

Rengöringsmedel tillsätts via rengöringsmedelventilen (2.17) från en extern rengöringsmedeldunk (2.15), som eventuellt kan placeras på hållaren till dunken. Med rengöringsmedelregleringen (2.29) går det att dosera upp till 6% rengöringsmedel.

Doseringspumpen doserar antikalkmedel från behållaren (3.32) ner i vattenbehållaren (2.7).

- 2.1 Högtrycksmunstycke
- 2.2 Lågtrycksmunstycke
- 2.3 Tryckregleringshandtag
- 2.4 Överkokningssäkring
- 2.5 Termostatgivare
- 2.6 Värmspiral
- 2.7 Vattenbehållare/förvärmare
- 2.8 Flamkontroll
- 2.9 Vattentillförsel/vattenfilter
- 2.10 Brännare
- 2.11 Bränsletank
- 2.12 Bränslenivåkontroll
- 2.13/4.36 Bränslefilter
- 2.14 Elmotor
- 2.15 Rengöringsmedeldunk (extern)
- 2.16 Högtryckspump
- 2.17 Rengöringsmedelventil
- 2.18 Cirkulationsventil
- 2.19 Supertrin
- 2.20 Säkerhetsventil
- 2.22 Vattennivåkontroll
- 2.23 Flottörventil
- 2.24 Manometer
- 2.25 Högtrycksslang
- 2.26 Pistol
- 2.27 Dubbelt spolrör/Turbo Laser
- 2.28 Strömställare (start/stop)
- 2.29 Rengöringsmedelreglering
- 2.30 (Ångstegsreglering)\*\*
- 2.31 Tryckutlopp
- 2.35 Tryckbrytare
- 3.32 Behållare för vattenmjukgöring (antikalk)
- 3.34 Filter för rengöringsmedel
- 3.35 Avtappning bränsle
- 4.36 Bränslefilter
- 4.37 Lock till panna



## SÄKERHETSKRETSLOPP

### Flamkontroll

Maskinen kan vara utrustad med flamkontroll. Flamkontrollen (2.8) övervakar att oljebrännaren brinner. Vid fel i förbränningen stoppas brännaren efter 10 sek, varefter maskinen kör vidare som kallvattentvätt.

Stoppa högtryckstvätten genom att ställa start/stoppknappen (2.28) på pos. "0". Avhjälj felet (se felsökning), och starta maskinen på nytt.

### Överkokningssäkring

Överkokningssäkringen (2.4) stoppar högtryckstvätten om mantelns temperatur överstiger 60°C.

### ÖVERBELASTNINGSSÄKRING

Termiska brytare i pumpmotorns stator säkrar elmotorn mot överbelastning.

### VATTENNIVÅKONTROLL

Vattennivåkontrollen (2.22) bryter oljebrännaren vid för låg vattennivå.

Stoppa högtryckstvätten genom att sätta strömställaren (2.28) på pos. "0". Åtgärda felet (se felsökning) och starta maskinen på nytt

BETJÄNINGSGUIDEN OCH STARTINSTRUKTIONER

## STATISK INSTALLATION AV VARM- VATTENRENARE

### AVGASRÖR:

Alla maskiner bör utrustas med ett avgasrör med dimensioner enligt tabellen på sidan 44. Installationen bör utföras av lokal rörmokare som samtidigt säkerställer att installationen motsvarar lokala myndigheters krav.

### AVGASFLÄKT:

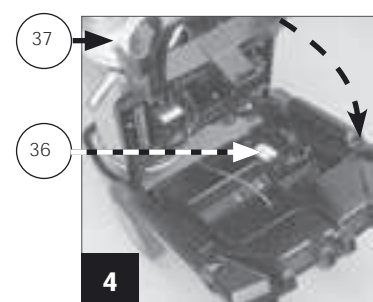
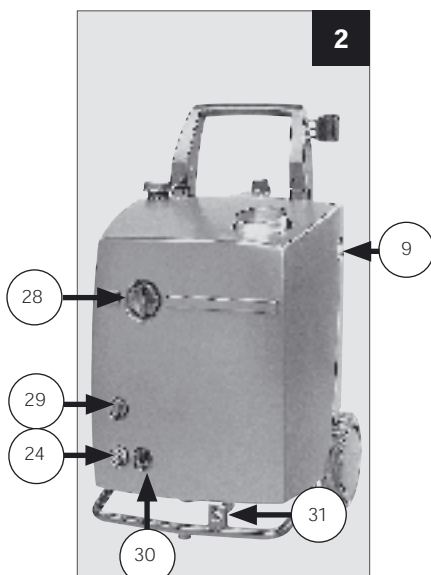
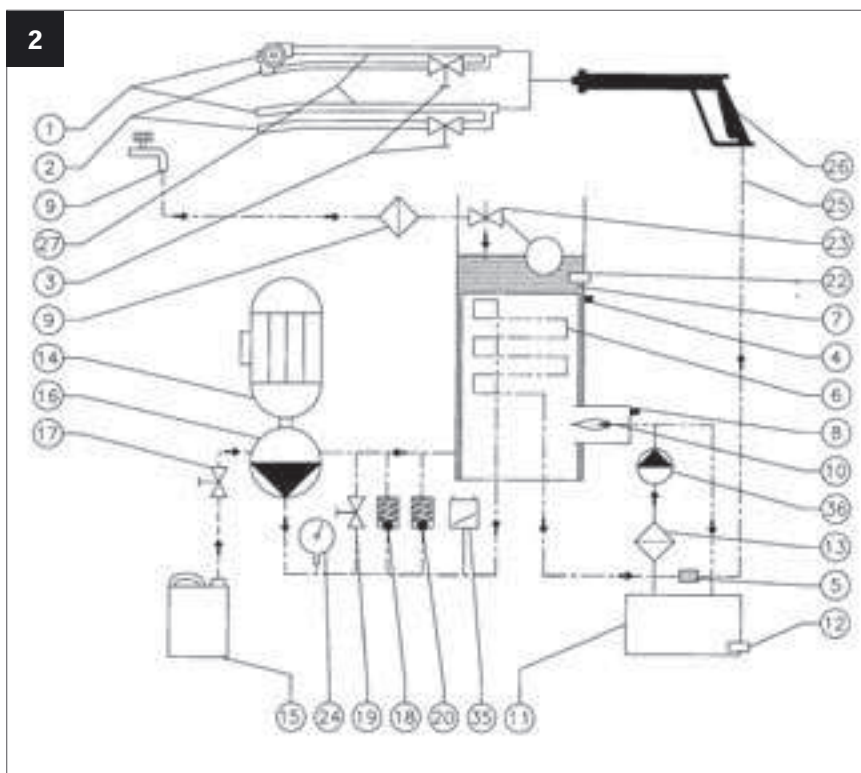
När två eller flera maskiner är samlade i en avgasenhet, skall denna utrustas med en avgasfläkt.

Avgaserna kan uppnå så mycket som 300 grader.

Fläktens prestanda bör dimensioneras motsvarande totala kvantiteten avgaser och ytterligare luft. Luftkvantitet +2 X luftkvantiten i tabellen på sidan 44 rekommenderas..

### LUFTINTAG:

Motorrummet skall utrustas med ett luftintag, som möjliggör försörjning med tillräcklig kvantitet luft för maskinens förbränning (se tabellen på sidan 44).



## BETJÄNINGS- OCH STARTANVISNINGAR

### START

Om Ni vill att högtryckstvätten ska kunna arbeta med en större aktionsradie än den standardmässiga hos tvätten, bör Ni förlänga högtrycksslangen och inte elkabeln. Önskas likväl en förlängd elkabel, skall dimensionen följa nedanstående schema:

Kabellängd	Ledningsarea
max 12 mmin.	1,5 mm <sup>2</sup>
max 20 mmin.	2,5mm <sup>2</sup>
max 30 mmin.	4,0mm <sup>2</sup>

Högtryckstvätten ska stå så långt ifrån rengöringsstället som möjligt.

1. Anslut elkabeln. Observera högtryckstvättens märkspänning och strömstyrka: (se Tekniska Data).

2. Tillför behållaren (3.32) antikalkmedel. Montera högtrycksslangen på tryckutloppet (2.31). Spola igenom Er vattenmatarslang, och montera denna på vatteninloppet (2.9). Slangen ska vara minst 3/4". Trycket på invattnet -se tekniska data. Öppna för vattnet.

3. Fyll på dieselolja. Slå på huvudströmställaren och starta högtryckstvätten genom att vrida start/stoppknappen (2.28).

4. Vid start av maskin efter att bränsletillförseln har varit avbruten (Vid första uppstart eller att bränsleslagarna tagits upp ur bränsletanken). kommer det att vara luft i bränslesystemet. Vrid start/stop-vredet till max. temperatur. Efter detta kommer det att ta några minuter innan systemet är urluftar och återgår till normal förbränning. Är maskinen utrustad med foto-cell, kan det vara nödvändigt att återställa start/stop-vredet under urluftningen.

### SANDFILTER

Om Ni använder vatten som innehåller sand rekommenderar vi att Ni monterar ett sandfilter. Filterinsatsen kan bytas efter behov. Om Ni inte monterar in ett sandfilter, finns risk för att sand sätter sig i pumpens ventiler. Det kan ge skador på säkerhetsventil, toppstycket och dysa, vilket inte täcks av garantin.

### HÖGTRYCKSSLANG

Er nya högtryckstvätt är utrustad med en kraftig högtrycksslang (2.6). Drag dock aldrig i högtrycksslangen vid förflyttning av högtryckstvätten. Se till att högtrycksslangen inte körs över eller på annat sätt skadas. Garantin täcker inte brustna eller överkörda högtrycksslangar.

5. Högtrycksslangen och pistolen genomspolas varefter spolröret monteras på pistolen.

6. Öppna tryckregleringshandtaget (2.3) och aktivera pistolen (2.26). Låt högtryckstvätten gå tills ett stabilt tryck uppnås (utluftning av högtryckstvätt och slang). Högtryckstvätten är nu klar för användning som normal kallvattentvätt, och med hjälp av tryckregleringshandtaget kan trycket regleras steglöst upp till högtryckstvättens maximala tryck.

7. Vrid start/stopknappen (2.28) till den önskade driftstemperaturen. Aktivera pistolen och låt högtryckstvätten gå tills oljebrännaren tänder. Nu fungerar högtryckstvätten som hetvattentvätt.

OBS! G3H 12-160/190: Om oljebrännaren inte tänder ska fasen i elkontakten skiftas om.

OBS! Högtryckstvätten skall alltid placeras i lodrät position.

### STOPP

När pistolgreppet (2.26) släpps, stoppar högtryckstvätten. Vid omstart räcker det med att ånyo trycka in pistolgreppet. Stäng av högtryckstvätten genom att vrida start/stopknappen (2.28) till pos. "0". Bryt strömmen till högtryckstvätten på huvudströmställaren och stäng vattentillförseln. Pistolen bör alltid låsas med säkringen på handgreppet när Ni lägger ifrån Er spolröret. Därigenom förhindras utomstående att omgående använda högtryckstvätten.

### DRIFTSTERMOSTAT

Hetvattentemperaturen kan regleras från 40 - 90°C på omkopplaren (2.28).

## UTRUSTNING

### SPOLRÖR

Er nya högtryckstvätt kan vara utrustad med en eller flere av följande spolrör:

#### ENKELT SPOLRÖR

Är försedd med en fast spridningsdysa och ett spolrör. Regleras med pistolgreppet. Dubbelt spolrör ÄR försedd med fast spridningsdysa och två spolrör med möjlighet till tryckreglering och kemipåläggning. Regleras med pistolgreppet och reglerhandtaget.

#### SPECTRUM LANS

Är försedd med en högeffektiv fast spridningsdysa och två spolrör med möjlighet till tryckreglering och kemipåläggning. Regleras med pistolgreppet och reglerhandtaget.

### SUPERSTEG

Högtryckstvätten är utrustad med ett speciellt supersteg. Genom en kombinerad inställning av omkopplaren (2.28) och superstegsregleringen (2.30) går det att steglöst variera temperaturen från 45 - 130°C. Vid användning av supersteget återcirkuleras ca 40% av utloppsvattnet tillbaka till pumpens sug sida, varvid temperaturen ökas till det maximala. Detta innebär att vattenmängden reduceras.

### BRÄNSLENIVÅKONTROLL

Bränslenivåkontrollen (2.12) stänger av oljebrännaren vid för låg oljenivå i bränsletanken. När oljebrännaren stängts av, arbetar maskinen vidare som kallvattentvätt.

Stoppa högtryckstvätten genom att ställa start/stopknappen (2.28) på pos. "0". Fyll på dieselolja och starta högtryckstvätten igen.

### APPLICERING AV RENGÖRINGSMEDEL

Använd endast rengöringsmedel som tagits fram speciellt för användning ihop med högtryckstvättar. De är dryga och skonar tvättobjekten såväl som högtryckstvätten mesta möjligt.

1. Sätt rengöringsmedelslangen med filtret (3.34) i rengöringsmedeldunken. Kontrollera att filtret kommer helt ner i rengöringsmedelvätskan.
2. Önskad doseringsmängd ställs in på rengöringsmedel-regleringen (2.29).
3. På SPECTRUM lansen och Turbo Laser öppnas för rengöringsmedel med reglagehandtaget.

Obs! Efter det rengöringsmedel använts, skall pumpen sköljas noggrant genom att låta den gå några minuter med filtret nedsänkt i rent vatten.

### TURBO LASER LANSE

Är försedd med ett patenterat dyssystem, som ger en ökad rengöringseffekt, har två spolrör med möjlighet till tryckreglering och kemipåläggning. Regleras med pistolgreppet och reglerhandtaget.

### ROTO JET LANSE

Är försedd med ett dyssystem, som ger en ökad rengöringseffekt, har två spolrör med möjlighet till tryckreglering och kemipåläggning. Regleras med pistolgreppet och reglerhandtaget.

Då Turbo Laser/ Roto Jet används, får temperaturen inte överstiga 90C.

## UNDERHÅLL

För att uppnå ett maximalt utbyte och längsta möjliga livslängd med Er högtryckstvätt är det viktigt att maskinen underhålls. Vi rekommenderar att Ni följer nedanstående anvisningar enligt checklistan på nästa sida.

### OLJENIVÅ/PUMP

Fyll på olja till underkanten av påfyllningshålet. (oljetyp och -mängd - se Tekniska Data).

### VATTENFILTER

Rengör vattenfiltret (2.9) efter behov. Montera av vatteninloppsslangen och tag ut vattenfiltret.

### BRÄNSLEFILTER

Filtret ska bytas en gång per år, eller efter behov.

Om vatten upptäcks i bränslefiltret (4.36), töms/bytes filtret och bränsletanken (2.11) töms.

### ANTI-KALK

För att förhindra kalkutfällning och igensättning av rör, slangar och munstycken, tillsättes vattnet antikalkmedel, som fylls på behållaren (3.32).

### AVKALKNING

Även om högtryckstvätten är utrustad med mjukgöringsanläggning, som kontinuerligt tillsätter vattnet antikalkmedel, förordar vi att maskinen avkalkas med jämna mellanrum. Avkalkning erfordras dessutom vid tryckhöjning till 5 bar eller mer.

1. Stoppa ner rengöringsmedelfiltret i dunken med pannstensäyra.
2. Montera av spolröret mellan pistolen (2.26) och tryckregleringshandtaget (2.3).
3. Starta tvätten och låt den gå i 1/2 minut.
4. Stäng pistolen (2.26) ett par gånger, så att

tvätten också avsyrras i cirkulationssystemet.

5. Stoppa tvätten och låt pannstensäyra verka i 5 minuter.
6. Starta tvätten igen.

Om trycket inte är nere på driftstryck upprepas momentet. Efter avsyrring bör anläggningen köras med rent vatten för att få bort syra eller kalkrester. Stäng pistolen ett par gånger, så att tvättens cirkulationssystem sköljs rent. Tänk också på att rengöringsmedelsystemet ska sköljas igenom (stick ner rengöringsmedelfiltret i en spann med rent vatten). Efter detta är tvätten klar för förnyad användning.

OBS! Pannstensäyra etsar; ansiktsskydd, skyddshandskar, etc. bör användas.

### FROSTSKYDD

Den bästa frostskyddet är att ställa högtryckstvätten i ett frosfritt rum. Om det inte kan ordnas, frostskyddas högtryckstvätten på följande sätt:

1. Montera av karossen och stäng för inloppsvattnet.
2. Slå på maskinen, aktivera pistolen och låt maskinen tömma vattenbehållaren.
3. Håll 2 liter frostskyddsvätska i vattenbehållaren (2.7/4.37).
4. Starta maskinen genom att vrida omkopplaren (2.28) och låt maskinen gå med öppet tryckregleringshandtag tills frostskyddsvätska kommer ut från munstyckena (2.1) och (2.2). Släpp pistolens avtryckare några gånger för att frostskydda cirkulations- och säkerhetsventilen.

Frostskyddsvätskan kan samlas upp och återanvändas.

### RENGÖRING

Håll alltid högtryckstvätten ren. Därmed förlängs livstiden och funktionsprestandan hos de enskilda delarna betydligt.

### DEMONTERING/DESTRUKTION

Alla utbytta delar som vattenfilter, insats för sandfilter, Turbo Laser-filter samt förorenad olja, och frostskyddsvätska ska sändas till lokal behörig myndighet/institution för deponering/destruktion.

När högtryckstvätten inte längre skall användas, tömms den på rengöringsmedel, pump- och statorolja, som lämnas in med avseende på ovanstående. Högtryckstvätten lämnas likaså in till godkänd institution på orten för destruktion. Delar som byts ut vid servicebesök kan överlämnas till servicemontören som sörjer för inlämnande till rätt instans.

## CHECKLISTA

UTFÖR	VAD	NÄR/HUR OFTA	HUR
Instruera	Ny användare	Innan brukaren använder högtryckstvätten	Låt användaren läsa igenom instruktionsboken.
Check	Högtrycksslang	Vid daglig användning	Otättheter? - kalla på servicemontör.
Check	Manometertryck	Vid daglig användning	För högt/för lågt? - kalla på servicemontör.
Check	Sug av rengö ringsmedel.	Dagligen - vid användning av rengöringsmedel	Dålig/ingen sugfunktion/otättheter? kalla på servicemontör
Rengör	Vattenfilter	Varje vecka/vid behov	Se underhåll
Rengör	Sandfilter	Vid behov	Se underhåll
Check	Tätningar	Var annan månad	Otättheter? - kalla på servicemontör.
Justera	Oljebrännare	2 gånger/år - efter behov	Kalla på servicemontör
Rengör	Panna/spiral	Årligen/vid behov	Kalla på servicemontör
Åtgärd	Avkalkning	Vid tryckstegringöver 5 bar	Se underhåll
Check	Termostat	Varannan månad	Temperatur för hög/låg? - kalla på servicemontör

## FELSÖKNING

Symptom	Orsak	Åtgärd
Högtryckstvätten startar inte.	Omkopplaren inte aktiverad.	Vrid omkopplaren.
	Högtryckstvätten är inte ansluten till elnätet	Sätt i stickkontakten i uttaget, sätt på huvudströmbrytaren.
	Säkringen brunnen.	Säkring byts. Brinner säkringen igen - kontakta serviceavdelningen.
	Fas fattas i stickkontakten.	Fasen monteras enl. elschemat.
Högtryckstvätten stannar plötsligt.	Säkringen avbrunnen.	Säkring byts. Brinner säkringen av igen -kontakta serviceavdelningen.
	Underspänning.	Förlängningskabeln för lång, kontakta serviceavdelningen.
	Motor eller spiral för varm.	Vrid omkopplaren till pos. "0", och vänta 15 min. Omstarta maskinen.
	För högt driftstryck; (munstycket smutsigt/ trasigt )	Rengör/byt munstycke (se tekniska data).
Motorn brummar vid igångsättning	Säkringen avbrunnen.	Säkring byts. Brinner säkringen av igen eller brummar motorn fortfarande - kontakta serviceavdelningen.
	Fel i ledningsnätet.	Kontrollera faser i stickkontakten.
Högtrycksslang och pistol skakar	Luft i pumpen.	Efterspänn sugslang.
	Regleringen för rengöringsmedel öppen.	Vrid regleringen till pos "0"
	För lite vatten.	Öppna vattenkranen helt.
Cirkulationsventilen "stampar" eller manometern svänger	Munstycket delvis igensatt.	Montera av och rengör munstycket
	Högtryckssida otät.	kontakta serviceavdelningen.
Säkerhetsventilen träder i funktion eller högtryckstvätten ger för högt tryck	Förmunstycket delvis igensatt.	Montera av och rengör förmunstycket
	Defekt munstycke.	Byt munstycket (se tekniska data).
Ingen tillförsel av rengöringsmedel.	Dunk för rengöringsmedel tom.	Efterfylls.
	Filter för rengöringsmedel smutsigt.	Rengör filtret.
	Doseringsventilen stängd.	Öppnas.
Pannan ryker	Vatten i bränslet.	Töm bränsletanken och gör ren den (se underhåll)
	Luft i bränslesystemet	Vid start av maskin efter att bränsletillförseln har varit avbruten (Vid första uppstart) kommer det att vara luft i bränslesystemet. Vrid start/stopp-vredet till max. temperatur. Efter detta kommer det att ta några minuter innan systemet är urluftat och återgår till normal förbränning. Är maskinen utrustad med foto-cell, kan det vara nödvändigt att återställa start/stop-vredet under urluftning
Brännaren avbryter under drift.	Termostaten för lågt ställd.	Kontrollera termostatinställning och korrigerar vid behov.
	Bränslefiltret smutsigt.	Rengör bränslefiltret (se underhåll).
	Vatten i bränslet.	Töm bränsletanken och rengör (se underhåll).
	Bränsletank tom.	Fyll tanken.
	För lite vatten.	Öppna vattenkranen helt.
Brännaren startar och stoppar onormalt vid rätt arbetstryck.	Bränslefiltret är smutsigt.	Rengör bränslefiltret (se underhåll).
	Termostaten för lågt ställd.	Kontrollera termostatinställning och korrigerar vid behov.
Brännaren tänder inte.	Fel fasföljd.	Byt faser i stickkontakten.
	Termostaten för lågt ställd.	Kontrollera termostatinställning och korrigerar vid behov.
	Bränslefiltret smutsigt.	Rengör bränslefiltret (se underhåll).
	Vatten i bränslet.	Töm och rengör bränsletanken (se underhåll).
	Bränsletank tom.	Fyll tanken.
Högtryckstvätten går inte på maxtryck/ varierar i tryck.	Pumpens sug sida otät (tar in luft).	Kontrollera med avseende på otätheter, efterspänn vid behov slangband.
	Igensatt högtrycksmunstycke.	Tag av och rengör försiktigt munstycket.
	Maskinen behöver avkalkas.	Avkalka maskinen, se underhåll.
	Slitet högtrycksmunstycke.	Montera nytt munstycke. Obs rätt typ (se tekniska data).
	Luft i anläggningen.	Lufta tvätten. Öppna tryckregleringshand taget, aktivera pistolen. Låt maskinen gå tills stabilt tryck erhålls.
Vattnet kommer inte upp till driftstemperatur.	Driftstermostaten för lågt ställd.	Kontrollera termostatinställning och korrigerar vid behov.
	Bränslefiltret smutsigt.	Rengör bränslefiltret (se underhåll).
	Maskinen behöver avkalkas.	Avkalka maskinen, se underhåll.

## TEKNISKA DATA

Modell		G3H 8-130	G3H 10-140	G3H 12-160	G3H 12-190
Pumptryck	bar/psi	130/1885	140/2000	155/2103	190/2755
(Pumptryck m. supersteg)	bar	40	40	40	40
Turbotryck ETP bar	bar/psi	175/2540	185/2683	195/2828	225/3260
Vattenmängd v min/max tryck	l/time	440/490	530/580	670/720	670/720
(Vattenmängd m. supersteg)	l/250	250	290	360	360
Temp. max. vatten	oC	80	80	80	80
( Max temp., supersteg)	oC	130	130	130	130
Rengöringsmedel max.	%	0-6	0-6	0-6	0-6
Rekylkraft, max.	N	16	20	27	29
Bryttryck, cirk.vent.	bar	150	150	200	220
Bryttryck, säkerhetsvent	bar	210	195	210	230
Pumpolja, Omala 150	l	0,11	0,11	0,11	0,15
Vattenanslutning	"	3/4	3/4	3/4	3/4
Matarintryck/max./min	bar	1/10	1/10	1/10	1/10
Tillförseltemp. max	oC	30	30	30	30
Strömförbrukning 1 X 230/240V, 50/60 Hz	A	9,5	12,5	-	-
Strömförbrukning 3 X 230V, 50 Hz	A	-	-	10,5	12,5
Strömförbrukning 3 X 400V, 50 Hz	A	-	-	6	6
Strömförbrukning 3 X 415V, 50 Hz	A	-	-	6	6
Säkring 1 X 230/240V, 50/60 Hz	A	10	13	-	-
Säkring 3 X 230V, 50 Hz	A	-	-	16	16
Säkring 3 X 400V, 50 Hz	A	-	-	10	10
Säkring 3 X 415V, 50 Hz	A	-	-	10	10
Motoreffekt, upptagen/avgiven	kW	2,2	2,9	3,5	3,6
Bränsletank	l	20	20	20	20
Bränsleförbrukning - bildiesel, +t v. 50°	l/time	2,1	2,4	2,85	2,85
Bränslemunstycke	Us.gal./o	0,65/80H	0,85/80H	1,1/80H	1,1/80H
Värmeeffekt, max.	kW	30	36	46	46
Dubbelt spolrör högtrycksmunstycke	dim.	1503,0	1503,5	1504,0	1503,5
Dubbelt spolrör lågtrycksmunstycke	dim.	4040	4040	4040	4040
Dubbelt spolrör munstycksvinklar	o	15/40	15/40	15/40	15/40
Spectrum	dim.	130	135	140	135
Elkabel	m	4,5	4,5	4,5	5
Högtrycksslang	Ømm	8	8	8	8
Högtrycksslang	m	10	10	10	8/10/15
Vikt	kg	72	73	73	73
Djup	mm	535	535	535	535
Bredd	mm	585	585	585	585
Höjd	mm	780	780	780	780
Ljudnivå dB(A) (EN 60704-1)(ISO3746) Lpa/Lwa	LPA/LWA	84/97	84/97	85/100	85/100

INTRODUCTION	22
DESCRIPTION	22
SAFETY CIRCUITS	23
FLAME CONTROL	23
OVERHEATING PROTECTOR	23
OVERLOAD PROTECTOR	23
WATER LEVEL CONTROL	23
STATIC INSTALLATION	23
STANDARD EQUIPMENT	24
FINE SAND FILTER	24
HIGH PRESSURE HOSE	24
LANCES	24
OPERATING AND STARTING GUIDE	24
STARTING	24
STOPPING	24
OPERATING THERMOSTAT	24
STEAM DEVICE	24
FUEL LEVEL SENSOR	24
DETERGENT APPLICATION	24
MAINTENANCE	25
OIL LEVEL/PUMP	25
FUEL FILTER	25
DESCALING	25
FROST PROTECTION	25
CLEANING	25
REPLACEMENTS/DESTRUCTION	25
CHECK LIST	25
FAULT FINDING	26
TECHNICAL DATA	27
SAFETY INSTRUCTIONS	41
SMOKE FLUES	44

## INTRODUCTION

We congratulate you on your choice of new high pressure cleaner.

We are confident that the product will fully meet your expectations. It has been designed and produced by one of Europe's leading manufacturers of high pressure cleaners. Gerni A/S caters for all industries with a complete range of cold and hot water cleaners as well as a wide assortment of accessories.

To secure full benefit from your high pressure cleaner we ask you and other possible operators to study the following operating guide. The operating guide should be regarded as an integral part of the high pressure cleaner and should always be available to the operator. The operating guide briefly explains the construction and the operation of the high pressure cleaner.

The high pressure cleaner is built for fast and simple operation. Should problems occur which you cannot solve yourself by means of the operating guide, we ask you to contact our service department whose experience and expertise is at your disposal.

By following this operating guide, you will enhance the economical and safe operation of your high pressure cleaner. In the same way as with a car, the high-pressure cleaner's operational life will be prolonged and the performance will be more effective if the cleaner is maintained and serviced according to the operating guide.

In the operating guide the picture references are marked as e.g. (2.28) meaning that reference is made to photo No. 2 and object No. 28.

## DESCRIPTION

The construction and function of the high pressure cleaner

Your new high pressure cleaner is constructed as shown in the functional diagram and photo No. 2 - 4. The machine consists of a low pressure side and a high pressure side with a built-in boiler system and high pressure pump (2.16). From the water inlet (2.9), the water is carried through the float valve (2.23), into the water box/pre-heater (2.7). At maximum water level the float valve shuts off the water supply.

From the water box the water is sucked into the three-cylinder pump which is driven by the electric motor (2.14). From the low pressure chamber of the high pressure pump the water is sucked through the suction valves into the cylinders. Here the water is pressurized and pumped through the pressure valves into the high pressure side and into the coil (2.6) where it is heated to the required temperature by hot water or steam.

The operating temperature is set and adjusted on the switch (2.28). The water is pumped through the pressure outlet (2.31) into the high pressure hose (2.25), to the pistol (2.26), the lances (2.27) and out through the nozzles (2.1) and (2.2).

The pressure of the high pressure cleaner is adjustable on the pressure regulation handle (2.3) and can be read on the pressure gauge (2.24). If the water pressure exceeds the normal working pressure the built-in safety valve (2.20) will open the by-pass and thereby prevent damage to the high pressure cleaner. From the fuel tank (2.11) the fuel is sucked through the fuel filter (2.13/4.36) and on to the burner.

The high pressure cleaner can operate with either cold water, hot water or steam. For hot water or steam operation the inlet water is pre-heated on the low pressure side in the pre-heater, while on the high pressure side it is heated by means of the burner (2.10) to the operating temperature in the boiler coil.

The high pressure cleaner is equipped with a steam device (2.19). Through recirculation it is possible to heat the water to 130°C.

Detergent is added via the detergent valve (2.17) from an external detergent tank (2.15) which may be placed on the holder for detergent tank. By means of the detergent regulator (2.29) it is possible to dose up to 6% detergent.

The dose pump doses water softener from the container (3.32) into the water box (2.7).

- 2.1 High pressure jet
- 2.2 Low pressure jet
- 2.3 Pressure regulation handle
- 2.4 Overheating protector
- 2.5 Thermostat sensor
- 2.6 Heating coil
- 2.7 Water tank/pre-heater
- 2.8 Flame sensor
- 2.9 Water inlet/water filter
- 2.10 Burner
- 2.11 Fuel tank
- 2.12 Fuel level sensor
- 2.13/4.36 Fuel filter
- 2.14 Electric motor
- 2.15 Detergent tank (external)
- 2.16 High pressure pump
- 2.17 Detergent valve
- 2.18 Bypass valve
- 2.19 Steam device
- 2.20 Safety valve
- 2.22 Water level sensor
- 2.23 Float valve
- 2.24 Pressure gauge
- 2.25 High pressure hose
- 2.26 Pistol
- 2.27 Lances
- 2.28 Switch (start/stop)
- 2.29 Detergent regulator
- 2.30 Steam device regulator
- 2.31 Pressure outlet
- 2.35 Pressure-switch
- 3.32 Water softener tank
- 3.34 Filter for detergent
- 3.35 Drain off fuel
- 4.36 Fuel filter
- 4.37 Lid for water tank

## SAFETY CIRCUITS

### FLAME CONTROL

The flame control (2.8) supervises the oil burner operation. Any flame failure condition will cause the oil burner to be switched off after 10 seconds. The machine will then continue operation as a cold water cleaner. Stop the high pressure cleaner by setting the switch (2.28) in position "0". Remedy the fault (see Fault finding) and restart the machine.

### OVERHEATING PROTECTOR

The overheating protector (2.4) stops the high pressure cleaner if the temperature of the boiler cap exceeds 60°C.

### OVERLOAD PROTECTOR

Thermal switches in the pump motor housing will protect the motor against overheating.

### WATER LEVEL CONTROL

The water level control (2.22) disconnects the burner at too low water level. Stop the high pressure cleaner by turning the switch (2.28) to pos. "0". Correct the fault (see fault finding) and restart the machine.

## STATIC INSTALLATION

### STATIC INSTALLATION OF HOT WATER CLEANERS

#### EXHAUST OUTLET:

Every machine should be equipped with an exhaust gas outlet with dimensions according to the table on page 44. The installation should be made by a local plumber who at the same time secures that the installation satisfies the local requirements of the authorities.

#### EXHAUST GAS BLOWER:

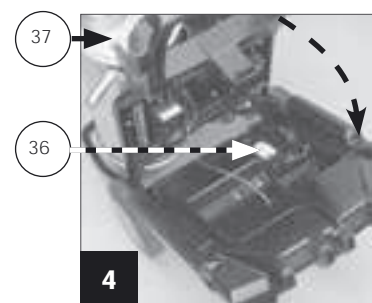
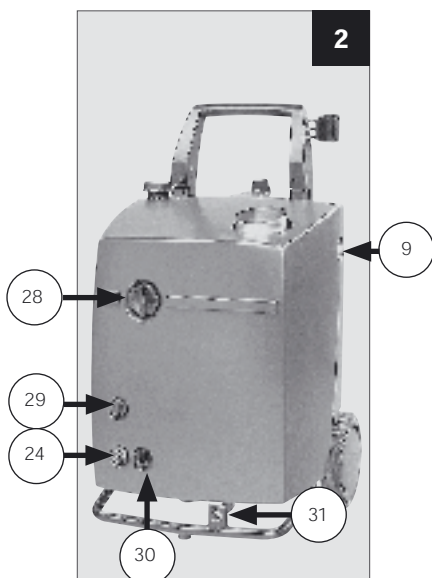
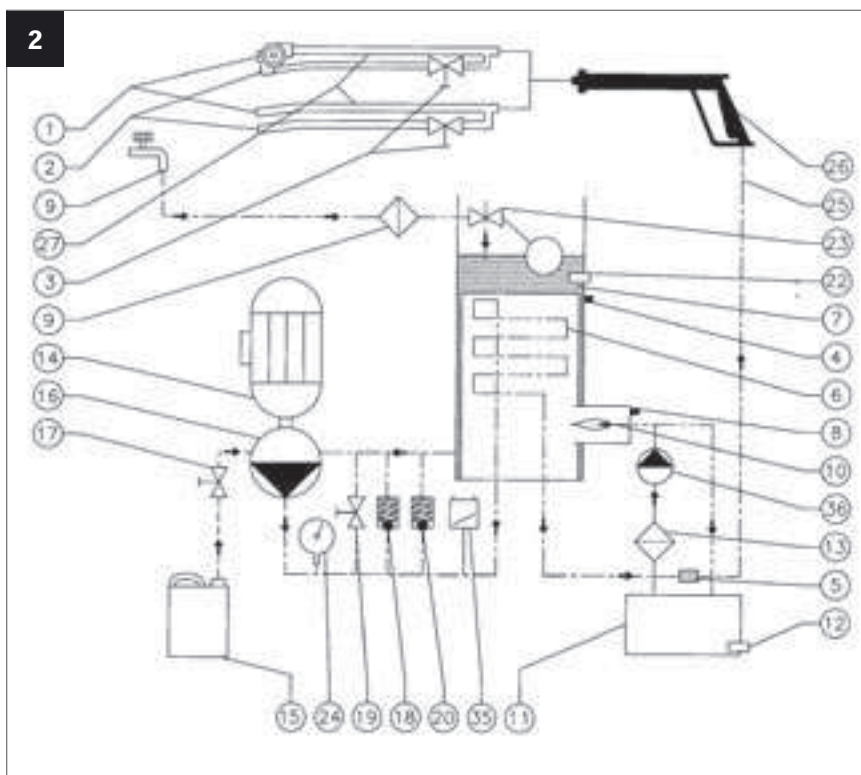
When two or more machines are gathered in an exhaust gas unit, this is to be equipped with an exhaust gas blower.

The exhaust gas can reach as much as 300 degrees.

The performance of the blower should be dimensioned according to the total quantity of exhaust gas and additional air. An air quantity • 2 X the air quantity of the table on page 44 is recommended.

#### AIR INTAKE:

The engine room is to be equipped with an air intake, which makes the supply of a necessary air quantity for the combustion of the machines possible (please see table on page 44).



## OPERATING AND STARTING GUIDE

### STARTING

If you require the high pressure cleaner to work with an action radius larger than its standard, you should lengthen the high pressure hose and not the electric cable.

If you still wish to extend the electric cable the dimensions should be as follows:

Length of cable	cross-sectional area
max. 12 m	min. 1.5 mm <sup>2</sup>
max. 20 m	min. 2.5 mm <sup>2</sup>
max. 30 m	min. 4.0 mm <sup>2</sup>

The high-pressure cleaner must be situated as far away from the cleaning site as possible.

1. Connect the electric cable. Note the rated voltage and amperage of the high pressure cleaner, (see technical specifications.)

2. Add water softener to the container (3.32).

Connect the high-pressure hose to the pressure outlet (2.31). Flush the water supply hose through and connect it to the water inlet (2.9). The hose must be min. 3/4".

Water supply pressure - see technical data.

Turn on the water.

3. Fill with diesel oil. Turn on the mains switch and start the high pressure cleaner by turning the switch (2.28).

4. If the fuel supply has been switched off (at first time start or if the fuel hoses have been taken out of the fuel tank) there will be air in the fuel system when you start the machine. Turn start/stop button clockwise to max. temperature after a few minutes the system has been bled and the combustion is back to normal. If the machine is equipped with a flame control it might be necessary to rest the start/stop button during air escape.

### FINE SAND FILTER

If you use water containing fine sand you must mount a fine sand filter. The filter element is exchanged as required.

If a fine sand filter is not fitted there is a risk that the fine sand will deposit in the unit and hereby damage the machine. This is not covered by the warranty.

### HIGH PRESSURE HOSE

Your new high pressure cleaner is provided with a heavy high-pressure hose. Do not attempt to pull the high pressure hose when moving the high pressure cleaner. Be careful not to run over or in any other way damage the high-pressure hose. The warranty does not cover broken hoses or hoses which have been run over.

5. Flush the high-pressure hose and the pistol through and then fit lance or standard lance on the pistol.

6. Open the pressure regulating handle (2.3) and activate the pistol (2.26). Allow the high pressure cleaner to run until the pressure is stable (to bleed the high pressure cleaner and hose). The high pressure cleaner is now ready for operation as ordinary cold water cleaner and by means of the pressure regulation handle you may infinitely regulate the pressure up to the maximum pressure of the high pressure cleaner.

7. Turn the switch (2.28) to heat mode with the thermostat set to the temperature you require (min. 45°C). Activate the pistol and let the high pressure cleaner run until the burner turns on. Now the high pressure cleaner is ready for operation as a hot water cleaner.

NB! G3H 12-160/190 If the burner does not turn on change any two phases in the electric plug.

The high pressure cleaner should always be placed vertically.

### STOPPING

When the pistol trigger (2.26) is released the high-pressure cleaner stops. To restart simply activate the pistol trigger.

To stop the high-pressure cleaner turn the switch (2.28) to pos. "0". Switch off the mains supply and turn off the water supply.

Always lock the pistol with the safety device on the handle whenever you put down the lance. This will prevent any unauthorized persons from immediately using the high pressure cleaner.

### OPERATING THERMOSTAT

The hot water temperature may be regulated from 45 - 80°C on the switch (2.28).

## STANDARD EQUIPMENT

### LANCES:

Your new high pressure cleaner may be equipped with one or more of the following lances:

#### • SINGLE LANCE

is supplied with a fixed spray nozzle and a lance. It is operated by means of the pistol grip.

#### • DOUBLE LANCE

is supplied with a fixed spray nozzle and two lances with the possibility of pressure regulation and application of detergents. It is operated by means of the pistol grip and the regulation handle.

#### • SPECTRUM LANCE

is supplied with a high efficiency fixed spray nozzle and two lances with the possibility of pressure regulation and application of detergents.

### STEAM DEVICE

The high pressure cleaner is equipped with a special steam device. With a combined setting of the switch (2.28) and the steam device regulator (2.30) it is possible to infinitely vary the temperature from 45 - 130°C. When using the steam device approx. 40% of the outlet water is recirculated to the suction side of the pump whereby the temperature is increased to maximum level.

This will result in a reduction of the water capacity.

### FUEL LEVEL SENSOR

The fuel level sensor (2.12) switches off the oil burner when the oil level in the fuel tank is too low. When the oil burner is disconnected the machine will continue operation as a cold water cleaner.

Stop the high pressure cleaner by setting the switch (2.28) in pos. "0". Fill the tank with fuel and restart the high pressure cleaner.

### DETERGENT APPLICATION

Use only detergent which has been developed specifically for use in high pressure cleaners. It is economical in use and is gentle on the cleaning object and the high pressure cleaner.

1. Place the detergent hose with the detergent filter in the tank containing detergent. Check that the detergent covers the filter completely.

2. The desired amount of detergent (up to 6%) can be set on the detergent regulator (2.29).

3 Application of detergents can be carried out by turning the regulation handle.

After using detergents, clean water should be sucked through the pump. Place the detergent hose in clean water, and let the machine run for a few minutes

It is operated by means of the pistol grip and the regulation handle.

#### • ROTO JET LANCE

is supplied with a nozzle system that provides an increased cleaning effect together with two lances with the possibility of pressure regulation and application of detergents. It is operated by means of the pistol grip and the regulation handle.

#### • TURBO LASER LANCE

is supplied with a patented nozzle system that provides an increased cleaning effect together with two lances with the possibility of pressure regulation and application of detergents. It is operated by means of the pistol grip and the regulation handle.

NOTE: When using the Turbo Laser lance / Roto Jet lance the temperature must not exceed 90°C.



## MAINTENANCE

To obtain the optimum performance and the longest possible life for your high pressure cleaner it is important to maintain the machine. We recommend that you follow the following directions and refer to the check list on the next page.

### OIL LEVEL/PUMP

Add oil in level with the lower edge of the oil filling hole (for oil type and quantity please see the technical data).

Water filter

Clean the water filter (2.9) as needed. Disconnect the water inlet hose and remove the water filter.

### FUEL FILTER

We recommend that you change the filter once a year or as the need arises.

If water is found in the fuel filter (4.36) change the filter. Empty the fuel tank (2.11) Clean the tank.

To prevent lime scale deposits from blocking pipes, hoses and nozzles water softener is added to the water which is fed into the tank (3.32).

### DESCALING

Even though the high pressure cleaner is equipped with a water softener device we recommend that the machine be regularly descaled. Descaling is required if you find a pressure increase of 5 bar or more over operating pressure.

1. Place the detergent pipe (2.34) into the descaling acid.
2. Dismount the lance (2.27) from the pistol (2.26).
3. Start the cleaner and let it run for 1/2 min.
4. Close the pistol (2.26) a few times so the cleaner is also descaled in the by-pass system.

tem.

5. Stop the cleaner and let the descaling acid work for 5 min.
6. Restart the cleaner.

If the pressure is not down to the operating pressure the process is repeated. After descaling the system must be with clean water to remove acid residues. Close the pistol a couple of times so that the by-pass system of the cleaner is flushed clean. The cleaner is then ready for use again.

NOTE! Descaling acid is corrosive; wear facial protection, protective gloves, etc.

### FROST PROTECTION

The best frost protection is to place your high pressure cleaner in a frost free environment. If this is not possible the high pressure cleaner must be frost protected as follows:

1. Remove the cover and turn off the water supply.
2. Turn on the machine, activate the pistol and let the machine empty the water tank.
3. Add 4 liters of antifreeze mix to the water tank (2.7).
4. Start the machine by turning the switch (2.28) to pos. "AUT", activate the pistol and let the machine run with the pressure regulation handle in the open position until antifreeze comes out of the nozzles (2.1) and (2.2). Release the pistol trigger a couple of times to frost protect the by-pass and safety valve.

The antifreeze can be collected and used again.

### CLEANING

Always keep your high pressure cleaner clean. This increases the life and function of the individual parts considerably.

### REPLACEMENTS/DESTRUCTION

All replaced parts such as water filter, fine sand filter, as well as contaminated oil and antifreeze must be handed in to the local approved authority/institution for deposit/destruction.

When the high pressure cleaner is no longer to be used, the detergent as well as pump and stator oil must be drained off and delivered in accordance with the above instructions. The high pressure cleaner must likewise be handed in to the local, approved institution for destruction.

Any replaced parts from service visits may be given to the service personnel who will deliver them to the proper authority.

## CHECK LIST

ACTION	WHAT/WHO	WHEN/HOW OFTEN	HOW
Instruct	New operator	Before operator uses high pressure cleaner	Let operator read instruction guide
Check	High pressure hose	During daily use	Leaks? - call service engineer
Check	Pressure gauge	During daily use	Too high/too low? - call service engineer
Check	Detergent suction	Daily - by means of detergent	Lack of suction/leaks? - call service engineer
Clean	Water filter	Weekly/as needed	See maintenance
Clean	Fine sand filter	As needed	See maintenance
Check	Machine for leaks	Every other month	Leaks? - call service engineer
Adjust	Oil burner	Twice a year/ as needed	Call service engineer
Clean	Boiler/coil	Yearly/as needed	Call service engineer
Perform	Descaling	For pressure increase over 5 bar	See maintenance
Check	Thermostat	Every other month	Temperature too high/low? - call service engineer

## FAULT FINDING

Symptoms	Cause	Corrective action
High pressure cleaner does not start.	Switch not activated.	Activate switch.
	High pressure cleaner not connected to the power.	Put in the plug. Switch on the mains switch.
	Fuse burnt out.	Change fuse. If fuse burns out again, contact service department
	Missing voltage in plug.	Connect voltage according to el. diagram.
High pressure cleaner stops suddenly.	Fuse burnt out.	Change fuse. If fuse burns out again, contact service department.
	Low voltage.	Extension cable too long, contact service department.
	Motor or coil too warm.	Set switch in pos. "0" and wait 15 min. Restart the machine.
	Operating pressure too high (nozzle dirty).	Clean/change nozzle (see technical data).
Motor hums when started.	Fuse burnt out.	Change fuse. If fuse burns out again or motor still hums, contact service department.
	Fault on the power line.	Check voltage in the plug.
High pressure hose and pistol shake.	Air in the pump.	Tighten suction hose.
	Detergent valve open.	Turn the detergent regulation to pos. "0".
	Lack of water.	Clean suction filter. Open tap completely.
By-pass valve "hammers" or pressure gauge oscillates.	Nozzle partly blocked.	Remove and clean the nozzle.
	Pressure outlet system leaks.	Contact service department.
Safety valve starts functioning or high pressure cleaner operates at too high a pressure.	Primary nozzle partly blocked.	Remove and clean front nozzle.
	Pressure nozzle partly blocked.	Remove and clean pressure nozzle.
No detergent added.	Detergent tank empty.	Fill up.
	Detergent filter dirty.	Clean detergent filter.
	Metering valve closed.	Open.
Boiler smokes.	Water in the fuel. Air in the fuel system.	Empty and clean fuel tank (see maintenance). If the fuel supply has been switched off ( at first time start or if the fuel hoses have been taken out of the fuel tank) there will be air in the fuel system when you start the machine. Turn start/stop button clockwise clockwise to max. temperature after a few minutes the system has been bled and the combustion is back to normal. If the machine is equipped with a flame control it might be necessary to rest the start/stop button during air escape.
The burner cuts out during operation.	Thermostat set too low.	Check thermostat setting and make correction.
	No water supply.	Turn on water.
	No fuel.	Fill tank.
	Fuel filter dirty.	Clean fuel filter (see maintenance).
	Water in the fuel.	Empty and clean fuel tank (see maintenance).
	Fuel tank empty	Add fuel
	Insufficient water.	The water tap fully open.
The burner starts and stops incorrectly with correct working pressure.	Fuel filter dirty.	Clean fuel filter (see maintenance).
	Thermostat set too low.	Check thermostat setting and reset.
Burner does not light.	Wrong phase sequence.	Change phases in the electric plug.
	Thermostat set too low.	Check thermostat setting and make correction.
	Fuel filter dirty.	Clean fuel filter (see maintenance).
	Water in the fuel.	Empty and clean fuel tank (see maintenance).
	Fuel tank empty	Add fuel.
High pressure cleaner does not operate at max. pressure/pressure oscillates.	Suction side of pump leaks (takes in air).	Check for leaks, tighten hose clamps.
	High pressure nozzle blocked.	Disconnect nozzle and clean it carefully.
	The machine needs descaling.	Descale the machine according to maintenance.
	High pressure nozzle worn.	Install new nozzle. Note type (see technical data).
	Air in the system.	Bleed out the cleaner. Open pressure regulating handle, activate the pistol Let the machine run until stable pressure is reached.
The water does not reach operating temperature.	Operating thermostat set too low.	Check thermostat setting and make correction.
	Fuel filter dirty.	Clean fuel filter (see maintenance).
	The machine needs descaling.	Descale the machine according to maintenance.

## TECHNICAL DATA

MODEL		G3H 8-130	G3H 10-140	G3H 12-160	G3H 12-190
Pump pressure	bar/psi	130/1885	140/2030	160/2320	190/2755
(Pump pressure w./steam device)	bar	40	40	40	40
Turbo pressure, ETP	bar/psi	175/2540	185/2680	200/2900	225/3260
Water quantity at max/min pressure	l/h	440/480	530/600	670/720	670/720
(Water quantity w./steam device)	l/250	250	290	360	360
Max. temperature with max water qty.	oC	80	80	80	80
(Max. temperature, steam)	oC	130	130	130	130
Detergent dosage	%	0-6	0-6	0-6	0-6
Recoil force, max	N	16	20	27	29
Breaking pressure, by-pass valve	bar	160	160	200	220
Breaking pressure, safety valve	bar	210	195	210	230
Pump oil, Type SAE 10W/40	l	0,11	0,11	0,11	0,15
Water connection	"	3/4	3/4	3/4	3/4
Inlet pressure, max.	bar	1/10	1/10	1/10	1/10
Inlet temperature, max	oC	30	30	30	30
Amp. consumption, 1x230/240V 50/60Hz	A	9,5	12,5	-	-
Amp. consumption, 3x230V, 50 Hz	A	-	-	12,5	12,5
Amp. consumption, 3x400V 50 Hz	A	-	-	6	6
Amp. consumption, 3x415V 50 Hz	A	-	-	6	6
Fuse 1x230/240V,50/60 Hz	A	10	13	-	-
Fuse 3x230V,50 Hz	A	-	-	16	16
Fuse 3x400V, 50 Hz	A	-	-	10	10
Fuse 3x415V	A	-	-	10	10
Power consumption	kW	2,2	2,9	3,5	3,6
Fuel tank	l	20	20	20	20
Fuel consumption, *t v. 50°C	l/h	2,1	2,4	2,85	2,85
Burner nozzle	gal./o	0,65/80H	0,85/80H	1,1/80H	1,1/80H
Heating effect	kW	30	36	46	46
Double lance high pressure nozzle	dim.	1503,0	1503,5	1504,0	1503,5
Double lance low pressure nozzle	dim.	4040	4040	4040	4040
Double lance nozzle angles	o	15/40	15/40	15/40	15/40
Spectrum	dim.	130	135	140	135
Electric cable	m	5	5	5	5
High pressure hose, DN-size	mm	8	8	8	8
High pressure hose, lenght	m	8/10/15	8/10/15	8/10/15	8/10/15
Weight	kg	72	73	73	73
Depth	mm	535	535	535	535
Width	mm	585	585	585	585
Height	mm	780	780	780	780
Noise level dB(A) (EN 60704-1)(ISO3746)	Lpa/Lwa	84/97	84/97	85/100	85/100

EINLEITUNG .....	28
BESCHREIBUNG .....	28
SICHERHEITSEINRICHTUNGEN .....	29
FLAMMENÜBERWACHUNG .....	29
ÜBERHITZUNGSSCHUTZ .....	29
THERMOSCHALTER DES MOTORS .....	29
WASSERZULAUFKONTROLLE .....	29
STATIONÄR INSTALLATION .....	29
AUSRÜSTUNG .....	30
FLIESSANDFILTER .....	30
HOCHDRUCKSCHLAUCH .....	30
LANZEN .....	30
BEDIENUNGS- UND INBETRIEBNAHMEANLEITUNG	30
START .....	30
STOPP .....	30
SUPERSTUFE .....	30
BRENNSTOFFNIVEAUKONTROLLE .....	30
REINIGUNGSMITTELBEIGABE .....	30
WARTUNG UND INSTANDHALTUNG .....	31
WASSERFILTER .....	31
BRENNSTOFFFILTER .....	31
ANTI ENTKALKUNG .....	31
ENTKALKUNG .....	31
FROSTSICHERUNG .....	31
DEMONTIERUNG/ENTSORGUNG .....	31
CHECKLISTE FÜR WARTUNG .....	31
STÖRUNGSSUCHE .....	32
TECHNISCHE DATEN .....	33
SICHERHEITSVORSCHRIFTEN .....	42
ABGAS-SCHORNSTEINE .....	44

## EINLEITUNG

Zum Kauf Ihres Hochdruckreinigers möchten wir Sie beglückwünschen. Wir sind überzeugt, daß dieses moderne und leistungsfähige Gerät, welches in einem der führenden europäischen Unternehmen für Hochdruckreiniger hergestellt wurde, Ihren Erwartungen voll und ganz entsprechen wird. Gerni A/S hat ein umfangreiches Produktionsprogramm von verschiedenen Kalt- und Heißwasserhochdruckreinigern mit differenzierten Leistungsparametern und ein vielfältiges Angebot von Zubehörteilen. Dadurch können wir Ihnen bei der Lösung spezifischer Reinigungsprobleme gern die für Sie passende und in der Praxis bereits bewährte Reinigungsmethode anbieten.

Im Interesse einer wirtschaftlichen und störungsfreien Nutzung Ihres Hochdruckreinigers bitten wir Sie, die nachfolgende Bedienungsanleitung aufmerksam durchzulesen. Dadurch machen Sie sich mit dem Aufbau und der Funktion Ihres neuen Gerätes vertraut und gewährleisten einen störungsfreien Betrieb.

Zugleich beugen Sie Fehlbedienungen vor und gewähren eine optimale Sicherheit. An Hand der bildhaften Darstellung wird die Inbetriebnahme und Nutzung Ihres Hochdruckreinigers verdeutlicht. z.B. verweist die Angabe (2.25) im Text auf das Foto 2, Punkt 25.

## BESCHREIBUNG

Der Hochdruckreiniger wurde entsprechend des Funktionsdiagramms und der Photos 2-4 konstruiert. Die Maschine besteht aus einem Niederdruck- und einem Hochdruckteil, mit einem Kesselsystem aus Edelstahl für die Erzeugung von heißem Wasser und einer 3-Kolben-Axialpumpe (2.16). Vom Wassereingang (2.9) läuft das Wasser durch ein Schwimmerventil (2.3) in den Wasserkasten/ Vorerhitzer (2.7). Sobald der maximale Wasserstand erreicht wird, unterbricht das Schwimmerventil die Wasserzufuhr.

Vom Wasserkasten /Vorerhitzer wird das Wasser durch die Hochdruckpumpe angesaugt. Von der Niederdruckseite der Pumpe wird das Wasser in den Zylinderkopf gesaugt, unter hohem Druck gebracht ) und die Heizschlange (2.6) zum Hochdruckausgang (2.31) befördert. Von dort aus gelangt es über den Hochdruckschlauch (2.25) zur Hochdruckpistole (2.26), Lanze (2.27) durch die Düsen (2.1 und 2.2) zum Reinigungsobjekt. Die Arbeitstemperatur des Wassers wird über den Schalter (2.28) eingestellt.

Der Druck des Hochdruckreinigers kann über den Handgriff (2.3) an der Lanze eingestellt und am Manometer (2.24) abgelesen werden.

Falls durch eine Störung am Gerät oder eine verstopfte Düse der angegebene Arbeitsdruck der Pumpe überschritten wird, öffnet das Sicherheitsventil (2.20), die Pumpe geht in eine Umlaufsituation und somit werden mögliche Schäden verhindert.

Das Dieselöl aus dem Tank (2.11) wird über die in der Hochdruckpumpe integrierte Dieselpumpe durch den Ölfilter (2.13/4.36) zum Ölbrenner (2.10) befördert.

Der Hochdruckreiniger kann mit kaltem Wasser, heißem Wasser oder Dampf betrieben werden. Bei Heißwasser- oder Dampfbetrieb wird das Vorlaufwasser auf der Niederdruckseite im Vorwärmer erhitzt, während es auf der Hochdruckseite mit Hilfe des Brenners (2.10) in der Kesselspirale auf die Betriebstemperatur gebracht wird.

(Der Hochdruckreiniger ist mit einer Dampfstufe (2.19) ausgestattet. Bei Wiederumlauf ist es möglich, das Wasser auf 130° C zu erwärmen.)

Die Reinigungsmittel werden über das Reinigungsmittelventil (2.17) aus einem externen Behälter zugeführt (2.15), der eventuell auf die Stativ für Behälter angebracht werden kann. Mit dem eingebauten Injektor ist es möglich, bis zu 6% Reinigungsmittel zu dosieren.

Die Dosierpumpe fördert das Entkalkungsmittel vom Behälter (3.32) in den Wasserkasten(2.7).

- 2.1 Hochdruckdüse
- 2.2 Hiederdruckdüse
- 2.3 Handgriff zur Druckregulierung
- 2.4 Überhitzungsschutz
- 2.5 Thermostatfühler
- 2.6 Heizschlange
- 2.7 Wasserkasten/Vorwärmstufe
- 2.8 Flammenüberwachung
- 2.9 Wassereingang und Filter
- 2.10 Dieselpumpe
- 2.11 Dieseltank
- 2.12 Dieselloil-Niveauekontrolle
- 2.13/4.36 Dieselloilfilter
- 2.14 Elektromotor
- 2.15 Reinigungsmittelbehälter (extern)
- 2.16 Hochdruckpumpe
- 2.17 Reinigungsmittelventil
- 2.18 Bypassventil
- 2.19 Superstufe
- 2.20 Sicherheitsventil
- 2.21 Drückwächter (Schalter)
- 2.22 Wasserzulaufkontrolle
- 2.23 Schwimmerventil
- 2.24 Druckmanometer
- 2.25 Hochdruckschlauch
- 2.26 Hochdruckpistole
- 2.27 Lanze
- 2.28 Start/Stop- Schalter
- 2.29 Reinigungsmittel-Regulator
- 2.30 Superstufe-Regulator
- 2.31 Hochdruckausgang
- 3.32 Behälter für Enthärtungsmittel
- 3.34 Filter für Reinigungsmittel
- 4.36 Dieseltankfilter
- 4.37 Deckel für Wasserkasten

## SICHERHEITSEINRICHTUNGEN

### FLAMMENÜBERWACHUNG

Ihre Maschine kann mit Flammenkontrolle ausgestattet sein.

Die Flammenüberwachung (2.8) kontrolliert die ordnungsgemäße Funktion des Brenners. Geht die Brennerflamme infolge einer Störung aus, wird nach 10 Sekunden die Brennstoffzufuhr der Dieselölpumpe unterbrochen.

Der Hochdruckreiniger arbeitet jetzt nur noch im Kaltwasserbereich.

Schalten Sie bitte den Hochdruckreiniger mit dem Schalter (2.28) aus (Position 0), ermitteln Sie die Ursache des Fehlers entsprechend der Checkliste und starten Sie danach die Maschine wieder.

### ÜBERHITZUNGSSCHUTZ

Der Überhitzungsschutz (2.4) stoppt den

Hochdruckreiniger, sobald die Temperatur des Wasserkastens/Vorwärmstufe 60° C übersteigt.

### THERMOSCHALTER DES MOTORS

Der Thermoschalter im Motor schützt diesen vor Überhitzung. Falls er durch eine zu hohe Temperatur des Motors aktiviert wird, schaltet die Maschine ab.

### WASSERZULAUFKONTROLLE

Der Schalter (2.22) überwacht den eingangsseitigen Umlauf des Wassers. Liegt dort ein zu geringer Wasserdruck an, wird automatisch der Brenner abgeschaltet.

Schalten Sie bitte den Hochdruckreiniger mit dem Schalter (2.28) aus (Position 0), ermitteln Sie die Ursache des Fehlers entsprechend der Checkliste und starten Sie die Maschine danach wieder.

## STATIONÄR INSTALLATION

### STATIONÄR INSTALLATION VON HEIßWASSERMASCHINEN

#### RAUCHHAUSLAß:

Jede Maschine soll mit einem korrekt bemessenen Rauchgasauslaß ausgestattet sein (laut der Skizze auf Seite 44). Die Einrichtung soll vom lokalen Gas- und Wasserinstallateur ausgeführt werden, der gleichzeitig sichern wird, daß die Einrichtung die lokalen Forderungen der Behörden einhält.

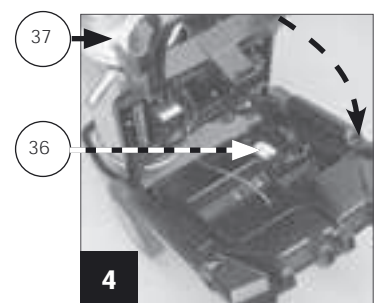
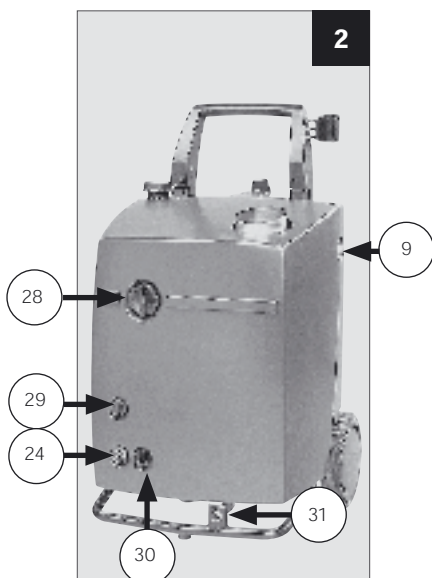
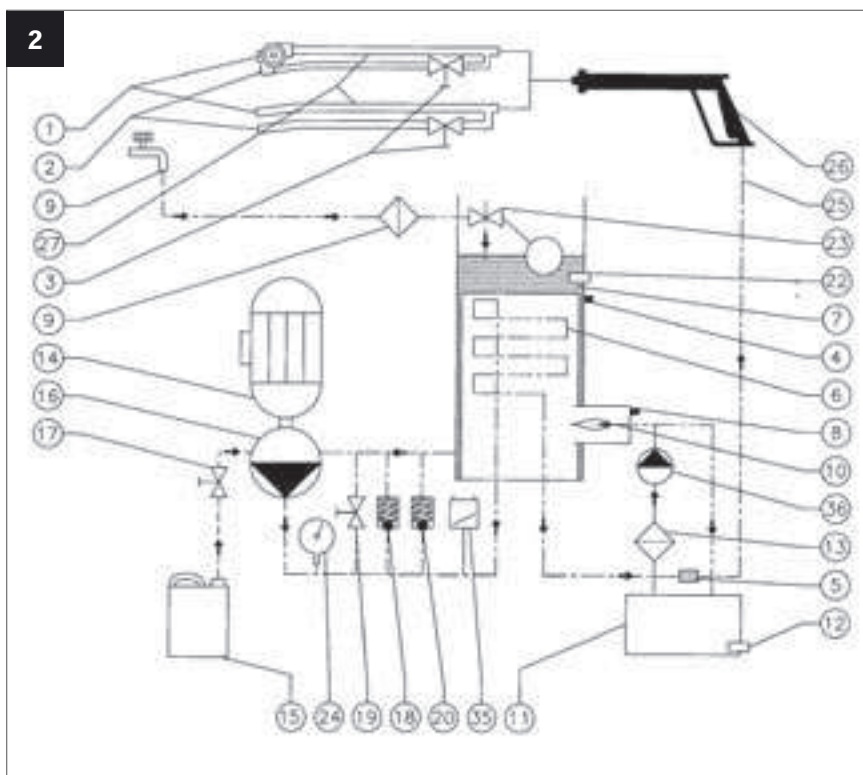
#### ABGASGEBLÄSE:

Wenn 2 oder mehr Maschinen zur einen gesammelten Abgasanlage gemacht werden, ist diese mit einem Abgasgebläse ausgestattet zu werden. Die Abgase können Temperaturen bis an 300°C erreichen.

Die Leistung des Gebläses soll laut der gesammelten Menge von Abgasen und Zusatzluft bemessen werden. Eine Luftmenge • 2 X die Luftmenge der Tabelle auf Seite 44 wird empfohlen.

#### LUFTEINLAß:

Der Maschinenraum soll mit einem Lufteinlaß ausgestattet sein, der die Zufuhr einer notwendigen Luftmenge zur Verbrennung in der Maschinen ermöglicht (siehe die Tabelle auf Seite 44).



## BEDIENUNGS- UND INBETRIEBNAHMEANLEITUNG

### START

Möchte man den Aktionsradius des Hochdruckreinigers über die Standardweite hinaus vergrößern, so muß der Hochdruckschlauch verlängert werden, nicht das Elektrokabel. Wenn Sie die Reichweite des Elektrokabels ändern wollen, müssen die folgenden Angaben eingehalten werden: Länge des Kabels Kabelquerschnitt

max. 12 m	min. 1.5 mm <sup>2</sup>
max. 20 m	min. 2.5 mm <sup>2</sup>
max. 30 m	min. 4.0 mm <sup>2</sup>

Den Hochdruckreiniger in einem so großen Abstand wie möglich von dem Reinigungsobjekt abstellen.

- Das Elektrokabel anschließen. Spannung und Stromstärke des Hochdruckreinigers beachten:

(Sie bitte den Technischen Daten).

- Füllen Sie das Enthärtungsmittel in den Behälter (3.32).

Den Hochdruckschlauch am Druckauslaß (2.31) anschließen. Den Wasserzulaufschlauch durchspülen und diesen an der Wasserzufuhr (2.9) montieren. Mindestdurchmesser des Schlauches 3/4".

Wasserdruck - sehen Sie bitte technische daten.

- Füllen Sie Dieselöl nach. Schließen Sie den Hauptschalter und starten Sie den Hochdruckreiniger, indem Sie den Start/ Stopp-Schalter (2.28)

- Wenn die Brennstoffzufuhr abgeschaltet gewesen ist ( beim Erststart oder wenn die Brennstoffschläuche aus dem Brennstofftank herausgezogen gewesen sind), wird beim Anlassen der Maschine Luft in dem Brennstoffsystem sein. Drehen Sie den Start/stopp-Schalter im Uhrzeigersinn auf max. Temperatur. Nach einigen Minuten ist das System entlüftet und die Verbrennung wieder normal. Wenn die Maschine mit Flammenüberwachung versehen ist, kann es

notwendig sein, während der Entlüftung den Start/stopp-schalter rückzusetzen.

- Drücken Sie bitte jetzt die Hochdruckpistole und lassen Sie etwas Wasser durchlaufen. Anschließend können Sie den Lanze auf die Hochdruckpistole montieren.
- Drehen Sie den Handgriff für die Druckregulierung (2.3) im Niederdruck-Bereich und drücken Sie den Schalthebel der Pistole. Lassen Sie den Hochdruckreiniger laufen, bis er einen stabilen Druck erreicht. (Entlüftung der Maschine und des Schlauches). Jetzt arbeitet die Maschine im Kaltwasserbereich. Der Druck wird am Handgriff (2.3) eingestellt.

- Drehen Sie jetzt den Schalter (2.28) in den Heißwasserbereich und drücken Sie den Schalthebel der Pistole. Nach kurzer Zeit springt der Brenner an und läuft so lange, bis die eingestellte Temperatur erreicht ist. Jetzt arbeitet die Maschine im Heißwasserbereich.

Achtung! G3H 12-160/190. Der Brenner springt nur an, wenn die Maschine richtig gepolt ist. Sollte das nicht der Fall sein, müssen am Gerätestecker zwei Phasen untereinander vertauscht werden.

Achtung! Der Hochdruckreiniger sollte immer aufrecht stehen.

### STOPP

Sobald der Schalthebel der Hochdruckpistole losgelassen wird, schaltet die Maschine ab. Der Hochdruckreiniger wird gestoppt, indem man den Start/Stop-Schalter (2.33) in die Stellung "0" dreht. Schalten Sie den Hauptschalter des Hochdruckreinigers aus und schließen Sie die Wasserversorgung.

Die Pistole sollte immer mit der Sicherung am Handgriff abgeschlossen werden, wenn das Spülrohr aus der Hand gelegt wird. Damit wird verhindert, daß Unbeteiligte den Hochdruckreiniger nicht unmittelbar anwenden können.

Betriebsthermometer

Die Heißwassertemperatur kann mit dem Betriebsthermostat (2.28) von 45° C bis 80° C geregelt werden.

### SUPERSTUFE

Der Hochdruckreiniger ist mit einer speziellen Dampfstufe ausgerüstet. Bei einer kombinierten Einstellung des Betriebsthermostaten (2.28) und der Dampfstufe (2.30) ist es möglich stufenlos die Temperatur von 45° C bis 130° C zu variieren.

Bei der Verwendung der superstufe laufen ungefähr 40% des Zulaufwassers zurück zur Saugseite der Pumpe, womit die Temperatur auf das Maximale erhöht wird.

### BRENNSTOFFNIVEAUKONTROLLE

Die Brennstoffniveauekontrolle (2.12) unterbricht die Ölheizung bei zu niedrigem Ölstand im Brennstofftank. Ist die Ölheizung unterbrochen, läuft die Maschine als Kaltwasserreiniger weiter.

Der Hochdruckreiniger wird gestoppt, indem der Start/Stop-Schalter (2.28) in die Pos. "0" gestellt wird. Dieselöl wird nachgefüllt und die Ölheizung neu gestartet.

### REINIGUNGSMITTELBEIGABE

Nur Reinigungsmittel verwenden, die speziell für Hochdruckreiniger entwickelt wurden. Sie sind sparsam im Gebrauch bei größtmöglicher Schonung des zu reinigenden Objekts und des Hochdruckreinigers.

- Stecken Sie den Reinigungsmittelschlauch in das Reinigungsmittel. Achten Sie darauf, daß sich der Filter ganz in dem Reinigungsmittel befindet.
- Die Konzentration kann durch das Dosierventil eingestellt werden.
- Das Reinigungsmittel wird am Regulierungshandgriff der Lanze geöffnet.

Achtung! Nach Reinigungsmittelgebrauch sollte die Pumpe durchgespült werden, indem man sie einige Minuten laufen lässt, und den Reinigungsmittelfilter in reines Wasser taucht.

## AUSRÜSTUNG

### FLIESSSANDFILTER

Bei Verwendung von Wasser, das Fließsand enthält, empfehlen wir das Montieren eines Fließ-sandfilters. Der Filtereinsatz ist nach Bedarf auswechselbar. Sollten Sie keinen Fließsandfilter montiert haben, kann es zu Beschädigungen der Pumpe, der Ventile oder die lanzen kommen. Diese Beschädigungen werden nicht von der Garantie abgedeckt.

### HOCHDRUCKSCHLAUCH

Ihr neuer Hochdruckreiniger ist mit einem kräftigen Hochdruckschlauch (2.6) versehen. Man zieht jedoch nicht am Hochdruckschlauch, um die Position des Hochdruckreinigers zu verändern. Der Hochdruckschlauch darf nicht überfahren oder auf andere Art beschädigt werden. Die Garantie deckt nicht gebrochene oder überfahrene Hochdruckschläuche.

### LANZEN

Ihr neue Hochdruckreiniger kann mit einer oder mehrerer von folgenden Lanzen ausgestattet sein:

#### EINZELLANZE

ist mit einer festen Sprühdüse ausgerüstet. Wird mittels des Pistolengriffs bedient.

#### DOPPELLANZE

ist mit einer festen Sprühdüse und zwei Lanzen mit Möglichkeit für Druckregelung und Auferlegen von Reinigungsmittel, ausgerüstet. Wird mittels des Pistolengriffs und Reguliergriffs bedient.

#### SPECTRUM LANZE

ist mit einer festen Hochleistungssprühdüse und zwei Lanzen mit Möglichkeit für Druckregelung und Auferlegen von Reinigungsmittel, ausgerüstet. Wird mittels des Pistolengriffs und Reguliergriffs bedient.

### TURBO LASER LANZE

ist mit einem patentierten Düsesystem ausgerüstet, das einen vergrößerten Reinigungseffekt leistet, so wohl als zwei Lanzen mit Möglichkeit für Druckregelung und Auferlegen von Reinigungsmittel. Wird mittels des Pistolengriffs und Reguliergriffs bedient.

### ROTO JET LANZE

ist mit ein Düsesystem ausgerüstet, das einen vergrößerten Reinigungseffekt leistet, so wohl als zwei Lanzen mit Möglichkeit für Druckregelung und Auferlegen von Reinigungsmittel. Wird mittels des Pistolengriffs und Reguliergriffs bedient.

Achtung: Bei Anwendung des Turbo Lasers /Roto Jet darf die Temperatur 90° C nicht überschreiten.

## WARTUNG UND INSTANDHALTUNG

Zwecks optimaler Nutzung und Erreichung von längstmöglicher Funktionsdauer Ihres Hochdruckreinigers, ist es wichtig, das Gerät zu warten. Wir empfehlen, die untenstehenden Anweisungen zusammen mit der Checkliste auf der nächsten Seite, zu befolgen. Ölstand der Pumpe  
Füllen Sie neues Öl bis zum unteren Füllstrich ein. (Öltyp und Füllstand entnehmen Sie bitte den Technischen Daten).

### WASSERFILTER

Das Wasserfilter (2.9) ist von Zeit zu Zeit zu reinigen. Dazu ist der Wasserschlauch zu entfernen, das Filter auszubauen und auszuspülen.

### BRENNSTOFFFILTER

Wir empfehlen, das Filter (4.36) mindestens 1 x im Jahr auszuwechseln.  
Falls sich Wasser im Filter befindet, ist das Filter sofort zu wechseln.

### ANTI ENTKALKUNG

Um das Ausscheiden von Kalk und das Verstopfen der Rohre, Schläuche und Düsen zu verhindern, wird dem Wasser Anti Entkalkungsmittel im Behälter (3.1) zugegeben.

### ENTKALKUNG

Ungeachtet, daß der Hochdruckreiniger mit einer Enthärtungsanlage ausgestattet ist, die dem Wasser laufend Antikalk zuführt, empfehlen wir, daß Sie den Reiniger regelmäßig entkalken. Entkalkung ist zudem notwendig, wenn der angegebene Arbeitsdruck der Pumpe um mehr als 5 bar überschritten wird.

1. Stecken Sie das Reinigungsmittelfilter (3.34) in den Kesselsteinbehälter.
2. Entfernen Sie die Turbo Laser Lanze zwischen der Pistole (2.26) und dem Druckregelhandgriff (2.3).
3. Die Maschine einschalten und sie in 1/2 Minute laufen lassen.

4. Schalthebel der Pistole (2.26) ein paarmal drücken, damit auch das Umlaufsystem des Reinigers entkalket wird.
5. Die Maschine abschalten und die Kesselsteinsäure 5 Minuten einwirken lassen.
6. Der Reiniger wieder einschalten.

Wenn der Druck dem angegebenen Betriebsdruck nicht entspricht, muß die Entkalkung wiederholt werden. Nach Entkalkung muß der Anlage mit reinem Wasser laufen, um Säure oder Kalkreste zu entfernen. Der Schalthebel der Pistole mehrmals drücken, damit das Umlaufsystem durchgespült wird. Vergessen Sie nicht, auch das Reinigungsmittelsystem durchzuspielen (stecken Sie das Reinigungsmittelsystem in einen Behälter mit reinem Wasser). Der Reiniger ist jetzt wieder betriebsbereit.

NB: Kesselsteinsäure ist ätzend; schützen Sie die Gesicht, Hände usw.

### FROSTSICHERUNG

Die beste Frostsicherung besteht darin, wenn Sie Ihr Gerät in einen frostfreien Raum stellen. Ist das nicht möglich, müssen folgende Bedingungen erfüllt werden:

1. Die Karosserie abmontieren und die Wasserzufuhr abdrehen.
2. Die Maschine einschalten, die Pistole aktivieren und die Maschine das Wassertank leeren lassen.
3. 4 Liter Frostschutzmittel in den Wassertank (2.7/4.37) nachfüllen.

4. Maschine anschalten, indem Sie den Start/ Stopp Schalter drehen. Die Pistole aktivieren und die Maschine mit einem offenen Druckregelhandgriff laufen lassen, bis Frostschutzmittel aus den Düsen (2.1) und (2.2) herauskommt. Schalthebel der Pistole mehrmals loslassen, damit alle Umlauf- und Sicherheitsventile gegen Frost gesichert werden.

Das verwendete Frostschutzmittel kann gesammelt und wieder verwendet werden.

### DEMONTIERUNG/ENTSORGUNG

Alle ausgewechselten Teile wie Wasserfilter, Einsatz für Fließsandfilter, Turbo Laserfilter sowie verunreinigtes Öl und Frostschutzmittel sollten zwecks Entsorgung an den örtlichen zuständigen Stellen abgegeben werden.

Soll der Hochdruckreiniger nicht mehr verwendet werden, sind Reinigungsmittel sowie Pumpen- und Satoröl aus ihm abzulassen und gemäß obigen Weisungen einzuliefern. Der Hochdruckreiniger wird ebenfalls bei einer zugelassenen örtlichen Entsorgungsanstalt abgeliefert. Eventuelle anlässlich eines Kundendienstbesuches ausgewechselte Ersatzteile können zwecks Weiterleitung an die zuständige Stelle dem Monteur übergeben werden.

## CHECKLISTE FÜR WARTUNG

Aktivität	Was/Wo	Wie oft/Wann	Bemerkung
Prüfung	Hochdruckschlauch	Jeden Tag während des Betriebes	Bei Undichtigkeiten Service rufen
Kontrolle	Druckmanometer	Jeden Tag während des Betriebes	Zu hoch/zu niedrig a) Entkalkung b) Service rufen
Reinigung	Wasserfilter	Wöchentlich	Siehe Wartung
Reinigung	Fließsandfilter	Falls erforderlich	Siehe Wartung
Prüfung	Dichtheit der Maschine	Jeden Monat	Bei Undichtigkeiten
Einstellung	Brenner	2 x im Jahr oder wenn erforderlich	Durch Service
Reinigung	Wasserkasten/Heizschlange	1 x im Jahr oder wenn erforderlich	Durch Service
Entkalkung	Heizschlange, Schlauch	Wenn der Druck 5 bar höher ist als Angegeben	Siehe Wartung und Instandhaltung
Prüfung	Thermostat	Jeden Monat	Temperatur zu hoch/zu niedrig - Service rufen

## STÖRUNGSSUCHE

Symptom	Ursache	Abhilfe
Der Hochdruckreiniger startet nicht.	Start/Stopp-Schalter nicht aktiviert.	Start/Stopp-Schalter.
	Hochdruckreiniger ist nicht ans Netz angeschlossen.	Stecker in die Steckdose stecken und Hauptschalter einschalten
	Sicherung durchgebrannt.	Sicherung auswechseln. Brennt die Sicherung wieder durch, bitte Service anrufen
	Es fehlt eine Phase im Stecker.	. Phasen werden nach Schaltplan angeschlossen.
Der Hochdruckreiniger stoppt plötzlich.	Sicherung durchgebrannt.	Sicherung auswechseln. Brennt die Sicherung wieder durch, bitte Service anrufen
	Unterspannung.	Verlängerungsleitung zu lang.
	Motor zu warm.	Den Start/Stopp-Schalter in Pos. 'O' drehen und abwarten, bis der Motor abgekühlt ist. Wiederstart des Hochdruckreinigers.
	Zu hoher Betriebsdruck (Düse schmutzig, verkehrte Düse).	Düse reinigen/auswechseln (siehe technische Daten).
Motor brummt beim Anlauf.	Sicherung durchgebrannt.	Sicherung auswechseln. Brennt die Sicherung wieder durch, oder brummt der Motor immer noch, bitte Service anrufen.
	Fehler im Leitungsnetz	Kontrollieren Sie die Phasen im Stecker.
Hochdruckschlauch und Pistole vibrieren	ReinigungsmittelRegulator offen.	Regulator auf 'O' stellen.
	Luft in der Pumpe.	Nachspannen des Saugschlauches.
	Wassermangel.	Den Saugfilter reinigen. Den Wasserhahn ganz öffnen.
Umlaufventil 'stampft' oder Manometer schwingt.	Düse teilweise verstopft.	Düse abmontieren und reinigen.
	Drückablaufsystem undicht	Bitte Service anrufen.
Sicherheitsventil tritt in Funktion, Hochdruckreiniger hat zu hohem Druck bzw periodischer Druckabfall.	Vordüse teilweise verstopft (Injektordüse oder Turbo Laser-Vordüse im Turbo Laser-Kopf).	Vordüse demontieren und reinigen.
	Druckdüse im Turbo Laser teilweise verstopft.	Druckdüse demontieren und reinigen
	Verkehrte Düse.	Düse auswechseln (siehe technische Daten).
Keine Reinigungsmittelzuführung	Reinigungsmittelbehälter leer.	Nachfüllen.
	Reinigungsmittelfilter schmutzig.	Reinigungsmittelfilter reinigen.
	Regulator geschlossen.	Öffnen.
Kessel raucht/qualmt.	Wasser im Brennstoff.	Brennstofftank leeren und reinigen (siehe Instandhaltung).
	Falsche Verbrennung.	Einstellung durch Service.
	Luft im Brennstofftank.	Wenn die Brennstoffzufuhr abgeschaltet gewesen ist ( beim Erststart oder wenn die Brennstoffschläuche aus dem Brennstofftank herausgezogen gewesen sind), wird beim Anlassen der Maschine Luft in dem Brennstoffsystem sein. Drehen Sie den Start/stopp-Schalter im Uhrzeigersinn auf max. Temperatur. Nach einigen Minuten ist das System entlüftet und die Verbrennung wieder normal. Wenn die Maschine mit Flammenüberwachung versehen ist, kann es notwendig sein, während der Entlüftung den Start/stopp-schalter rückzusetzen.
Brenner unterbricht im Betrieb.	Thermostat zu niedrig eingestellt	Thermostateinstellung kontrollieren und evtl. neu einstellen.
	Brennstofffilter schmutzig.	Brennstofffilter reinigen (siehe Instandhaltung).
	Wasser im Brennstoff.	Brennstofftank leeren und reinigen (siehe Instandhaltung)
	Diesellöl verbraucht.	Nachfüllen.
Zu wenig Wasser.	Die Wasserhahn völlig öffnen.	
Brenner startet und stoppt unnormal bei korrektem Arbeitsdruck.	Brennstofffilter schmutzig.	Brennstofffilter reinigen (siehe Instandhaltung).
	Thermostat zu niedrig eingestellt.	Thermostateinstellung kontrollieren und evtl. korrigieren.
	Thermostat zu niedrig eingestellt	Thermostateinstellung kontrollieren und evtl. korrigieren.
Brenner zündet nicht.	Brennstofffilter schmutzig.	Brennstofffilter reinigen (siehe Instandhaltung).
	Wasser im Brennstoff.	Brennstofftank leeren (siehe Instandhaltung).
	Maschine läuft in falscher Drehrichtung.	Am Stecker 2 Phasen tauschen (G3H 12-160/190).
	Diesellöl verbraucht.	Nachfüllen.
Hochdruckreiniger geht nicht auf max.Druck/	Saugseite der Pumpe undicht (saugt Luft).	Undichtigkeiten kontrollieren, evtl. nachspannen.
Schwingungen im Druck.	Luft in der Anlage.	Reiniger entlüften, Druckregelungshandgriff öffnen - Pistole aktivieren - Maschine laufen lassen bis ein stabiler Druck erreicht ist.
	Verkehrte Düse.	Düse auswechseln. Beachten Sie bitte den Düsentyp (siehe technische Daten)
Wasser erreicht nicht Betriebstemperatur	Betriebsthermostat zu niedrig eingestellt.	Thermostateinstellung kontrollieren und evtl. korrigieren.
	Brennstofffilter schmutzig.	Brennstofffilter reinigen (siehe Instandhaltung).
	Heizschlange verkalkt.	Maschine entkalken.



## TECHNISCHE DATEN

Modell		G3H 8-130	G3H 10-140	G3H 12-160	G3H 12-190
Pumpendruck	bar/psi	130/1885	140/2030	160/2320	190/2755
Pumpendruck/superstufe	bar	40	40	40	40
Turbodruck ETP	bar/psi	175/2540	185/2680	200/2900	225/3260
Wasserverbrauch		440/490	530/580	670/720	670/720
(Wasserverbrauch/superstufe)	l/Stunde	250	290	360	360
Wassertemperatur max	oC	80	80	80	80
Wassertemperatur superstufe	oC	130	130	130	130
Reinigungsmitteldosierung	%	0-6	0-6	0-6	0-6
Rückschlagkraft, max.	N	16	20	27	29
Schaltdruck-Bypaßventil	bar	160	160	200	220
Schaltdruck-Sicherheitsventil	bar	210	195	210	230
Pumpenöl Omala 150	l	0,11	0,11	0,11	0,15
Wasseranschluß	"	3/4	3/4	3/4	3/4
Eingangsdruck (max/min)	bar	1/10	1/10	1/10	1/10
Wassereingangstemp.,max	oC	30	30	30	30
Stromaufnahme 1x230/240V 50/60Hz	A	9,5	12,5	-	-
Stromaufnahme 3x230V 50Hz	A	-	-	12,5	12,5
Stromaufnahme 3x400V 50Hz	A	-	-	6	6
Stromaufnahme 3x415V 50Hz	A	-	-	6	6
Sicherung 1x230/240V 50/60Hz	A	10	13	-	-
Sicherung 3x230V 50Hz	A	-	-	16	16
Sicherung 3x400V 50Hz	A	-	-	10	10
Sicherung 3x415V 50Hz	A	-	-	10	10
Eff.Verbrauch (Eing.)	kW	2,2	2,9	3,5	3,6
Diesel Öltank	l	20	20	20	20
Diesel Ölverbrauch $\cdot t$ v. 50°C	l/Stunde	2,1	2,4	2,85	2,85
Öldüse	usg/o	0,65/80H	0,85/80H	1,1/80H	1,1/80H
Heizleistung max.	kW	30	36	46	46
Doppellanze Hochdruckdüse	dim.	1503,0	1503,5	1504,0	1503,5
Doppellanze Niederdruckdüse	dim.	4040	4040	4040	4040
Doppellanze Düsenwinkel	o	15/40	15/40	15/40	15/40
Spectrum	dim.	130	135	140	135
Elektrokabel	m	5	5	5	5
Hochdruckschlauch	Ømm	8	8	8	8
Hochdruckschlauch	m	8/10/15	8/10/15	8/10/15	8/10/15
Gewicht	kg	72	73	73	73
Länge	mm	535	535	535	535
Breite	mm	585	585	585	585
Höhe	mm	780	780	780	780
Geräuschpegel dB(A) (EN 60704-1)(ISO3746)	$L_{pa} / L_{wa}$	84/97	84/97	84/97	85/100

INTRODUCTION .....	34
DESCRIPTION .....	34
SYSTEMES DE SECURITE .....	35
CONTRÔLE DE FLAMME .....	35
SÉCURITÉ DE SURCHAUFFE .....	35
SÉCURITÉ DE SURCHARGE .....	35
CONTRÔLE DU NIVEAU D'EAU .....	35
INSTALLATION EN POSTE FIXE .....	35
ÉQUIPEMENT .....	36
FLEXIBLE HAUTE PRESSION .....	36
FILTRE À SABLE .....	36
LANCES .....	36
MISE EN MARCHÉ .....	36
MISE EN MARCHÉ .....	36
ARRÊT .....	36
THERMOSTAT .....	36
ÉTAGE VAPEUR .....	36
CONTRÔLE DU NIVEAU DE GAS-OIL .....	36
UTILISATION DE DÉTERGENTS .....	36
MAINTENANCE .....	37
NIVEAU D'HUILE/POMPE .....	37
FILTRE À EAU .....	37
FILTRE À GAS-OIL .....	37
ANTI-CALCAIRE .....	37
DÉTARTRAGE .....	37
NETTOYAGE .....	37
DÉPOSE/DESTRUCTION .....	37
TABLEAU DE CONTRÔLE .....	37
RECHERCHE DE PANNES .....	38
CARACTÉRISTIQUES TECHNIQUES .....	39
CONSIGNES DE SECURITE .....	42
CONDUITS DE FUMÉE .....	44

## INTRODUCTION

Nous vous félicitons pour l'acquisition de votre nouveau nettoyeur haute pression.

Nous sommes convaincus que cette machine, produite par l'un des premiers fabricants européens de nettoyeurs haute pression, répondra entièrement à vos attentes. Gerni A/S (Nilfisk-Advance A/S) propose une gamme complète de nettoyeurs eau froide et eau chaude ainsi qu'un large assortiment d'équipements.

Pour tirer le meilleur profit de votre nettoyeur haute pression, nous vous demandons, ainsi qu'à d'éventuels autres utilisateurs, de bien vouloir lire attentivement ce mode d'emploi. Il faut le considérer comme faisant partie intégrante de votre nettoyeur haute pression, et il doit demeurer en permanence accessible à l'utilisateur. Il renferme un résumé des caractéristiques techniques et des conseils d'utilisation.

Le nettoyeur est conçu pour une utilisation simple et rapide. Si toutefois vous rencontrez des difficultés que vous ne pouvez pas résoudre à l'aide de ce mode d'emploi, veuillez vous adresser à notre service après-vente dont l'expérience et les connaissances techniques

spécifiques sont à votre entière disposition.

Grâce à ce mode d'emploi, vous obtiendrez un fonctionnement économique et sûr de votre nettoyeur. Comme pour une voiture, la durée de vie de votre appareil sera prolongée et le rendement sera d'autant plus important, si vous assurez son entretien suivant nos instructions d'utilisation.

Dans ce mode d'emploi, les références des illustrations sont indiquées ainsi, par ex.: (2.25), 2 étant le numéro de l'illustration et 25 celui de la pièce.

Date d'achat:

## DESCRIPTION

### Construction et fonctionnement

Votre nouveau nettoyeur haute pression a été construit comme le montrent le schéma de fonctionnement et les photos nos 2 à 4.

L'appareil consiste en une partie basse pression et une partie haute pression avec chaudière et pompe haute pression incorporées (2.16). A partir de l'admission (2.9), l'eau traverse la vanne flotteur (2.23), et arrive dans le réservoir d'eau/la tour de préchauffage (2.7). Lorsque le niveau maximum est atteint, la vanne flotteur coupe l'arrivée d'eau. L'eau du réservoir est aspirée par la pompe à trois pistons actionnée par le moteur électrique (2.14). L'eau passe par les clapets d'aspiration et, après compression par les pistons, elle passe par les clapets d'échappement et atteint le serpentin (2.6) où elle est chauffée (eau ou vapeur) par le brûleur (2.10) à la température désirée.

La température d'utilisation est réglée par le thermostat (2.28). L'eau passe ensuite de la sortie (2.31) dans le tuyau de haute pression (2.25), le pistolet (2.26), la lance (2.27) et les gicleurs (2.1 et 2.2).

La pression se règle par la poignée de maintien (2.3) et elle est indiquée au manomètre (2.24). Si la pression dépasse la pression normale, la vanne de sécurité incorporée (2.20) s'ouvre et empêche tout dégât.

La pompe à gas-oil activée par le moteur électrique aspire le gas-oil du réservoir (2.11) à travers le filtre à gas-oil (2.13/4.36).

Le nettoyeur peut fonctionner en eau froide, en eau chaude ou en étage vapeur. Lors du fonctionnement en eau chaude ou en étage vapeur, l'eau d'arrivée est préchauffée dans la tour de préchauffage du côté basse pression.

Du côté haute pression, l'eau est chauffée dans le serpentin (2.6) par le brûleur (2.10) à la température désirée.

(Le nettoyeur haute pression est équipé d'un étage vapeur (2.19). Par recirculation, il est possible de chauffer l'eau jusqu'à 130°C.)

L'aspiration de détergent se fait par la vanne de dosage (2.17) à partir du bidon de détergent (2.15), qui peut être placé dans le support. Le dosage de détergent (jusqu'à 6%) est assuré par la vanne de dosage (2.29).

La pompe doseuse aspire le produit anti-tartre du réservoir (3.25) pour l'injecter dans le réservoir d'eau (2.7).

- 2.1 Gicleur haute pression
- 2.2 Gicleur basse pression
- 2.3 Poignée de maintien/réglage de pression
- 2.4 Sécurité de surchauffe
- 2.5 Thermostat
- 2.6 Serpentin
- 2.7 Réservoir d'eau/Tour de préchauffage
- 2.8 Contrôle de flamme
- 2.9 Arrivée d'eau/Filtre à eau
- 2.10 Brûleur
- 2.11 Réservoir de gas-oil
- 2.12 Contrôle du niveau de gas-oil
- 2.13/4.36 Filtre à gas-oil
- 2.14 Moteur électrique
- 2.15 Bidon de détergent (externe)
- 2.16 Pompe haute pression
- 2.17 Vanne de dosage
- 2.18 Vanne by-pass
- 2.19 (Étage vapeur)
- 2.20 Vanne de sécurité
- 2.22 Contrôle de niveau d'eau
- 2.23 Vanne flotteur
- 2.24 Manomètre
- 2.25 Tuyau haute pression
- 2.26 Pistolet
- 2.27 Lance
- 2.28 Bouton de commande (arrêt/marche/thermostat)
- 2.29 Réglage de la vanne de dosage détergent
- 2.30 (Réglage d'étage vapeur)
- 2.31 Sortie d'eau sous pression
- 2.35 Interrupteur de pression
- 3.32 Réservoir anti-calcaire
- 3.34 Filtre à détergent
- 3.35 Vidange de gas-oil
- 4.36 Filtre à gas-oil
- 4.37 Couvercle pour la resevoir d'eau

## SYSTEMES DE SECURITE

### CONTRÔLE DE FLAMME

Le contrôle de flamme (2.8) surveille la combustion dans le brûleur. En cas de mauvaise combustion, le brûleur s'arrête au bout d'environ 10 secondes, après quoi la machine poursuit son fonctionnement comme nettoyeur à eau froide.

Pour arrêter le nettoyeur haute pression, mettre le bouton de commande (2.28) sur position "0". Remédier à la défektivité (voir recherche des pannes) et remettre la machine en route.

### SÉCURITÉ DE SURCHAUFFE

La sécurité de surchauffe (2.4) arrête le nettoyeur haute pression si la température de la tour de préchauffage dépasse 60°C.

### SÉCURITÉ DE SURCHARGE

Un interrupteur thermique dans le moteur de pompe protège le moteur électrique contre toute surcharge.

### CONTRÔLE DU NIVEAU D'EAU

Le contrôle du niveau d'eau (2.22) interrompt la chaudière en cas de niveau d'eau insuffisant.

Arrêter le nettoyeur en mettant le bouton de commande (2.28) en position "0". Trouver l'origine de la panne (voir "Recherche de pannes") et remettre l'appareil en marche.

## INSTALLATION EN POSTE FIXE

INSTALLATION EN POSTE FIXE DES NETTOYEURS EAU CHAUDE

### PASSAGE DE FUMÉE:

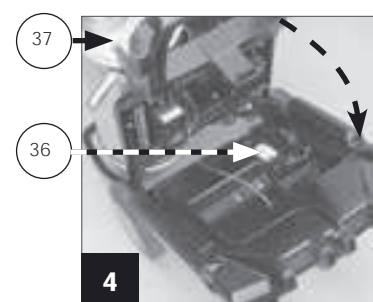
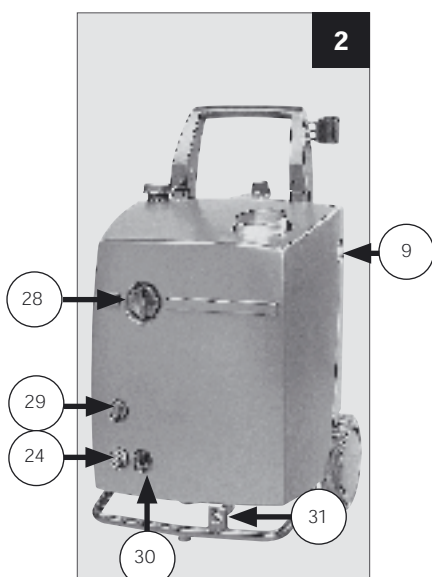
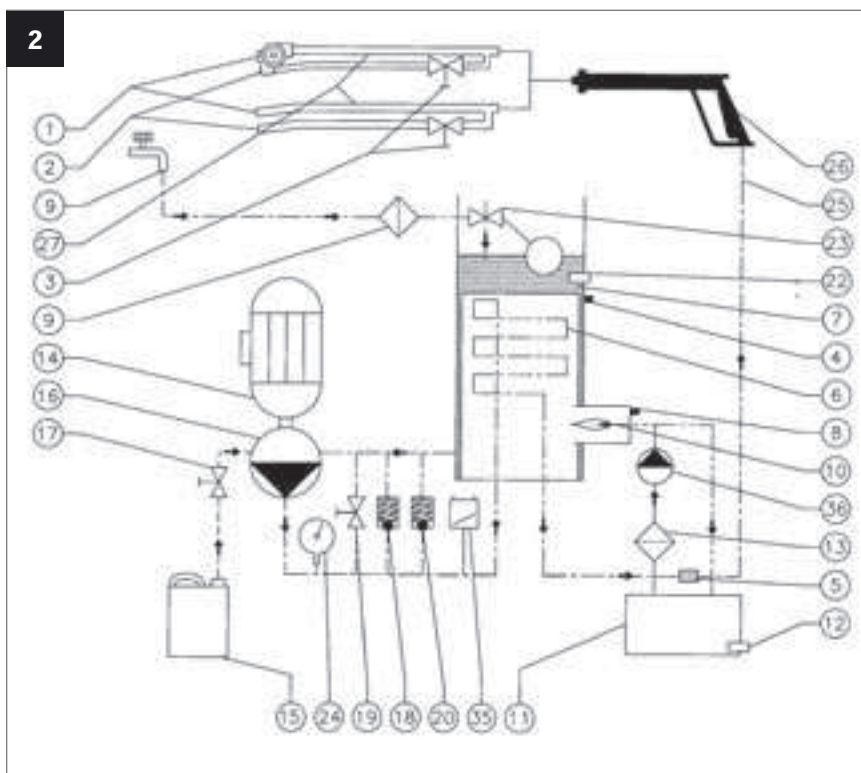
Chaque machine doit être équipée d'un passage de gaz à fumée dimensionné comme sur le dessin à la page 44. Le montage doit être effectué par le plombier local qui assure en même temps le respect des normes officielles.

### EXTRACTEUR:

Le raccordement de 2 ou plusieurs machines sur un seul conduit de fumée doit être réalisé avec un extracteur. La température des gaz peut atteindre 300°C. La puissance d'aspiration doit être déterminée suivant la quantité totale de gaz brûlé et d'air supplémentaire. La quantité d'air supplémentaire (voir tableau page 44) est supérieure ou égale à 2 fois la quantité de gaz brûlé.

### ENTREE D'AIR:

Le local technique doit être équipé d'une entrée d'air qui permet l'admission d'une quantité d'air nécessaire à la combustion dans les machines (voir le tableau page 44).



## MISE EN MARCHÉ

### MISE EN MARCHÉ

Si vous désirez que votre nettoyeur ait un rayon d'action plus important, vous devez rallonger le tuyau haute pression et non pas le câble électrique. Si vous désirez tout de même rallonger le câble, les dimensions doivent être comme indiquées ci-dessous :

Longueur de câble	Dimensions
max. 12 m	min. 1.5 mm <sup>2</sup>
max. 20 m	min. 2.5 mm <sup>2</sup>
max. 30 m	min. 4.0 mm <sup>2</sup>

Placer le nettoyeur le plus loin possible de l'emplacement de nettoyage.

1. Brancher le câble électrique. Vérifier la tension et l'intensité de courant du nettoyeur : voir caractéristiques techniques).

2. Ajouter de produit anti-calcaire dans le réservoir (3.32).

Monter le tuyau de haute pression sur la sortie de pression (2.31). Rincer le tuyau d'arrivée d'eau et le brancher sur l'arrivée d'eau (2.9). Section minimale 3/4".

La pression d'arrivée d'eau - voir caractéristiques techniques.

Ouvrir l'alimentation en eau.

3. Remplir de gas-oil.

Démarrer le nettoyeur haute pression en mettant le bouton de commande (2.28) en position "0".

4. Au démarrage de la machine, ou l'alimentation du combustible a été coupée (premier démarrage ou si le tuyau d'alimentation du combustible a été enlevé du réservoir du combustible), il y a de l'air dans le système du combustible, il faut tourner l'interrupteur marche/arrêt à fond (température maximale). Après ce si il faut attendre quelques minutes pour que le système soit aéré et que la combustion soit normale. Si la machine est épuisée d'un contrôle flamme, ça peut être nécessaire de redémarrer l'interrupteur marche/arrêt pendant l'aération.

5. Rincer le tuyau haute pression et le pistolet. Monter la lance sur le pistolet.

6. Ouvrir la poignée de maintien/réglage de pression (2.3) et actionner le pistolet (2.26). Laisser fonctionner le nettoyeur jusqu'à l'obtention d'une pression constante (rinçage du nettoyeur et du tuyau haute pression). La machine est maintenant prête à fonctionner en nettoyeur eau froide. Régler la pression jusqu'au maximum au moyen de la poignée de maintien/réglage de pression.

7. Régler le bouton de commande (2.28) à la température de fonctionnement désirée. Actionner le pistolet et laisser le nettoyeur en marche jusqu'à l'allumage de la chaudière. le nettoyeur fonctionne en tant que nettoyeur eau chaude.

ATTENTION: G3H 12-160/190 : Au cas où le brûleur ne s'allumerait pas, inverser les phases de la prise.

ATTENTION: Le nettoyeur haute pression doit toujours être placé en position verticale.

### ARRÊT

Le nettoyeur s'arrête lorsque vous lâchez la détente du pistolet (2.26). Pour le redémarrer, il suffit d'actionner la détente du pistolet.

Arrêter l'appareil en mettant le bouton de commande (2.28) en position "0". Couper le courant et fermer l'alimentation en eau.

En déposant la lance, verrouiller le pistolet pour éviter un démarrage involontaire.

### THERMOSTAT

La température de l'eau chaude peut être réglée de 40 à 80°C par le thermostat (2.28).

### ÉTAGE VAPEUR

Le nettoyeur haute pression est muni d'un étage vapeur spécial. En combinant le thermos-

tat (2.28) et la commande de l'étage vapeur (2.30), la température peut être réglée en continu de 40°C à 130°C. Lors de l'utilisation de l'étage vapeur, environ 40% du débit d'eau est remis en circulation du côté aspirant de la pompe, ce qui donne une augmentation de température maximum. Ceci implique une réduction de la quantité d'eau.

### CONTRÔLE DU NIVEAU DE GAS-OIL

Le contrôle du niveau de gas-oil (2.12) arrête le brûleur en cas de niveau trop bas dans le réservoir de gas-oil. Lorsque le brûleur est en position d'arrêt, le nettoyeur continue de fonctionner en eau froide.

Arrêter le nettoyeur en mettant le bouton de commande (2.28) en position "0". Remplir de gas-oil et redémarrer le nettoyeur.

### UTILISATION DE DÉTERGENTS

Utiliser uniquement les détergents spécialement développés pour les nettoyeurs haute pression Nilfisk-Advance. Ils sont économiques, n'agressent pas les surfaces et nuisent le moins possible au nettoyeur et à l'environnement.

1. Mettre le tuyau d'aspiration de détergent avec le filtre (3.34) dans le bidon de détergent. S'assurer que le filtre descende bien dans le détergent.

2. Régler le dosage désiré (jusqu'à 6 %) sur la vanne de dosage (2.29).

3. Sur la lance SPECTRUM et le Turbo Laser l'application de détergent se fait en tournant la poignée de réglage (passage en basse pression).

Après usage de détergent, rincer la pompe en la laissant fonctionner quelques minutes avec le filtre à détergent plongé dans l'eau claire.

## ÉQUIPEMENT

### FLEXIBLE HAUTE PRESSION

Votre nouveau nettoyeur haute pression est muni d'un flexible haute pression très résistant (2.6). Cependant, éviter de déplacer l'appareil en le tirant par le tuyau. Il faut veiller à ce que le tuyau ne soit pas écrasé ni endommagé. La garantie Gerni ne couvre pas les flexibles haute pression cassés ou écrasés.

### FILTRE À SABLE

En cas de présence de sable en suspension dans l'eau, il est conseillé de monter un filtre à sable sur l'arrivée d'eau. Changer le filtre si nécessaire.

Si le filtre à sable n'est pas monté, il y a un risque que le sable s'incruste dans la vanne by-pass, ce qui peut occasionner des dommages considérables à la culasse et au gicleur Turbo Laser. La garantie ne couvre pas de tels dommages.

### LANCES

Votre nouveau nettoyeur haute pression peut être équipé d'un ou plusieurs des lances suivantes:

#### LANCE SIMPLE

Équipée d'un gicleur fixe et une lance. Manier à la détente du pistolet.

#### LANCE DOUBLE

Équipée d'un gicleur fixe et deux lances qui vous donnent la possibilité de régler la pression et d'appliquer des détergents. Manier à la détente du pistolet et à la poignée de réglage.

#### SPECTRUM LANCE

Est équipée d'un gicleur fixe très efficace et deux lances qui vous donnent la possibilité de régler la pression et d'appliquer des détergents. Manier à la détente du pistolet et à la poignée de réglage.

### TURBO LASER LANCE

Est équipée d'un système de gicleur breveté qui augmente l'efficacité du nettoyage et deux lances qui vous donnent la possibilité de régler la pression et d'appliquer des détergents. Manier à la détente du pistolet et à la poignée de réglage.

### ROTO JET LANCE

Est équipée d'un système de gicleur qui augmente l'efficacité du nettoyage et deux lances qui vous donnent la possibilité de régler la pression et d'appliquer des détergents. Manier à la détente du pistolet et à la poignée de réglage.

NB: Lorsque vous utilisez le Turbo laser / Roto Jet, la température maximum ne doit pas dépasser 90°.

## MAINTENANCE

Pour tirer le meilleur profit de votre nettoyeur haute pression et pour lui assurer une longue durée de vie, il est important de l'entretenir. Il est recommandé de suivre les indications suivantes, en accord avec le tableau de contrôle.

### NIVEAU D'HUILE/POMPE

Ajouter de l'huile jusqu'à la plus basse limite du trou de remplissage de l'huile.  
(pour type et quantité d'huile, voir caractéristiques techniques).

### FILTRE À EAU

Le nettoyer si nécessaire (2.9). Démontez le tuyau d'alimentation en eau et retirez le filtre.

### FILTRE À GAS-OIL

Il est recommandé de remplacer le filtre une fois par an ou selon les besoins.  
S'il y a de l'eau dans le filtre à gas-oil (4.36), il faut vider le filtre ou le remplacer. Vidanger le réservoir de gas-oil (2.11) et nettoyer le réservoir.

### ANTI-CALCAIRE

Pour éviter la précipitation de calcaire et l'obturation des tuyaux, flexibles et gicleurs, ajouter du produit anti-calcaire dans le réservoir (3.32).

### DÉTARTRAGE

Bien que le nettoyeur soit équipé d'un système anti-calcaire, il est conseillé de détartrer l'appareil régulièrement. En outre, il faut procéder au détartrage si la pression de l'appareil augmente de 5 bars ou plus, par rapport à la pression de travail.

1. Faire descendre le filtre à détergent (3.34) rempli d'acide détartrant dans le réservoir.
2. Démontez la lance entre le pistolet (2.26) et la poignée de réglage de pression (2.3).

3. Mettre le nettoyeur en marche et le laisser tourner 30 secondes.
4. Actionner le pistolet (2.26) une ou deux fois pour détartrer le système by-pass du nettoyeur.
5. Mettre hors tension le nettoyeur et laisser agir le produit détartrant pendant 5 minutes.
6. Remettre en marche le nettoyeur.

Si la pression n'est pas retombée à la pression de travail, répéter le processus. Après le détartrage, l'appareil doit fonctionner à l'eau propre pour éliminer les résidus d'acide et de calcaire. Actionner le pistolet une ou deux fois afin de rincer le système by-pass du nettoyeur. Ne pas oublier de rincer également le système de détergent (plonger le filtre à détergent dans un seau d'eau claire). Le nettoyeur est alors à nouveau prêt à fonctionner.

**ATTENTION:** L'acide anti-calcaire est corrosif: il est conseillé à l'utilisateur de se protéger le visage et les mains.

#### Protection antigel

La meilleure protection est de stocker le nettoyeur dans un endroit hors gel. Si cela n'est pas possible, le protéger de la manière suivante :

1. Démontez le capot et coupez l'alimentation en eau.
2. Allumer la machine, actionner le pistolet et laisser la machine vider le réservoir d'eau.
3. Verser 2 litres de liquide antigel dans le réservoir d'eau (2.7/4.37).

4. Mettre en marche la machine. Mettre le bouton de commande (2.28), actionner le pistolet et laisser la poignée de réglage de pression ouverte jusqu'à ce que du liquide antigel sorte des gicleurs (2.1 et 2.2). Lâcher la détente du pistolet à plusieurs reprises pour protéger contre le gel, la vanne by-pass et la vanne de sécurité.

Le liquide antigel pourra être récupéré et réutilisé.

### NETTOYAGE

Pour assurer une durée de vie plus importante au nettoyeur et préserver chacun de ses éléments, il faut l'entretenir et veiller à ce qu'il soit toujours propre.

### DÉPOSE/DESTRUCTION

Toutes les pièces ayant été changées telles que filtre à eau, garniture de filtre à sable, filtre de Turbo Laser, ainsi que l'huile vidangée et le liquide antigel doivent être remis aux autorités/institutions locales agréées pour mise en décharge/destruction.

Au moment où le nettoyeur à haute pression est mis hors définitivement, celui-ci est à vider de produits de nettoyage ainsi que d'huile de pompe et de stator et tous ces produits doivent être déposés comme indiqué ci-dessus. Le nettoyeur à haute pression sera également déposé pour destruction dans un établissement autorisé à cet effet.

D'éventuelles pièces détachées ayant été changées lors d'une visite de révision peuvent être confiées au monteur du service après-vente qui se chargera de transmettre ces pièces aux instances compétentes.

## TABLEAU DE CONTROLE

EFFECTUER	QUOI	QUAND	COMMENT
Former	Nouvel utilisateur	Avant qu'il n'utilise la machine	L'utilisateur doit lire le mode d'emploi
Vérifier	Tuyau haute pression	A chaque utilisation	Fuites ? - appeler un technicien du S.A.V.
Vérifier	La pression du manomètre	A chaque utilisation	Trop haute ou trop basse ? appeler un technicien
Vérifier	Aspiration de détergent	Quotidiennement - en cas d'utilisation de détergent	Pas d'aspiration, fuites ? - appeler un technicien
Nettoyer	Le filtre à eau	Chaque semaine/selon besoin	Voir "Maintenance"
Nettoyer	Le filtre à sable	Selon besoin	Voir "Maintenance"
Vérifier	Les joints	Tous les deux mois	Fuites ? - appeler un technicien
Ajuster	Le brûleur	2 fois par an ou selon besoin	Appeler un technicien
Nettoyer	Chaudière et serpentins	Annuellement ou selon besoin	Appeler un technicien
Effectuer	Détartrage	Lors d'augmentation de la pression de 5 bars ou plus	Voir "Maintenance"
Vérifier	Thermostat	Tous les deux mois	Température trop élevée ou trop basse ? - appeler un technicien

## RECHERCHE DE PANNES

Panne	Cause	Remède
Le nettoyeur HP ne démarre pas.	Le bouton de commande n'est pas activé.	Mettre le bouton de commande en position "AUT".
	Le nettoyeur n'est pas branché au circuit électrique	Brancher la prise de courant.
	Fusible grillé.	Remplacer le fusible. S'il saute de nouveau, contacter le S.A.V.
	Panne d'alimentation secteur.	Monter la phase selon le schéma électrique.
Le nettoyeur s'arrête d'un coup	Fusible grillé.	Remplacer le fusible. S'il saute de nouveau, contacter le S.A.V.
	Sous-tension.	Rallonge de câble trop longue. Contacter le S.A.V.
	Moteur ou serpentin trop chaud.	Mettre le bouton, et attendre 15 min. Redémarrer l'appareil. S'il arrête de nouveau, contacter le S.A.V.
	Pression de travail trop	Nettoyer ou remplacer le gicleur
	Élevée (gicleur sale/incorrect).	(Voir caractéristiques techniques).
Le moteur vrombit au démarrage.	Fusible grillé.	Remplacer le fusible. S'il saute encore ou si le moteur vrombit toujours, contacter le S.A.V.
	Erreur de circuit.	Contrôler les phases de la prise.
Vibrations au tuyau HP et au pistolet.	Air dans la pompe.	Resserrer le tuyau d'aspiration.
	Dosage détergent ouvert.	Mettre la vanne de dosage détergent sur position "0".
	Pas d'eau.	Nettoyer le filtre à eau. Ouvrir à fond l'alimentation en eau.
La vanne by-pass pilonne ou le manomètre oscille.	Gicleur partiellement obturé ou entartrage.	Démonter et nettoyer le gicleur ou détartrer.
	Fuite dans la system haute pression.	Contacteur le S.A.V
La vanne de sécurité entre en fonction ou le nettoyeur fonctionne à une pression trop élevée	Gicleur partiellement obturé.	Démonter et nettoyer le gicleur.
	Gicleur incorrect ou entartrage.	Remplacer le gicleur ou le détartrer (Voir caractéristiques techniques).
Pas d'alimentation de détergent	Bidon de détergent vide.	Le remplir.
	Filtre à détergent encrassé.	Nettoyer le filtre à détergent.
	Vanne de dosage fermée.	L'ouvrir.
La chaudière fume	De l'eau dans le gas-oil.	Vider et nettoyer le réservoir (voir "Maintenance").
	Air dans le system de gas-oil	Au démarrage de la machine, ou l'alimentation du combustible a été coupée (premier démarrage ou si le tuyau d'alimentation du combustible a été enlevé du réservoir du combustible), il y a de l'air dans le système du combustible. Il faut tourner l'interrupteur marche/arrêt à fond (température maximale). Après ce si il faut attendre quelques minutes pour que le système soit aéré et que la combustion soit normale. Si la machine est équipée d'un contrôle flamme, ça peut être nécessaire de redémarrer l'interrupteur marche/arrêt pendant l'aération.
Le brûleur s'arrête pendant le fonctionnement	Thermostat réglé trop bas	Contrôler le réglage du thermostat et corriger si nécessaire.
	Filtre à gas-oil encrassé.	Nettoyer le filtre à gas-oil (voir "Maintenance").
	De l'eau dans le gas-oil.	Vider et nettoyer le réservoir à gas-oil (Voir "Maintenance").
	Réservoir de gas-oil vide.	Remplir de gas-oil.
Le brûleur démarre et s'arrête de façon anormale à une pression de travail normale	Le filtre à gas-oil est encrassé.	Nettoyer le filtre à gas-oil (Voir "Maintenance").
	Le thermostat est réglé trop bas	Contrôler le réglage du thermostat et corriger si nécessaire.
Le brûleur ne démarre pas	Le thermostat est réglé trop bas.	Contrôler le réglage du thermostat et corriger si nécessaire.
	Filtre à gas-oil encrassé.	Nettoyer le filtre à gas-oil (voir "Maintenance").
	De l'eau dans le gas-oil.	Vider et nettoyer le réservoir (voir "Maintenance").
	Sens de rotation du moteur inversé.	Vérifier le sens de rotation (voir la flèche sur le carter du brûleur).
	Réservoir de gas-oil vide.	Remplir de gas-oil.
	Pas d'eau.	Ouvrir à fond l'alimentation en eau.
Le nettoyeur ne fonctionne pas à la pression maximale ou pression instable	Fuite du côté aspiration (aspire de l'air).	Contrôler les fuites, resserrer si nécessaire le collier de serrage.
	Gicleur HP obturé.	Démonter le gicleur et le nettoyer avec précaution.
	Le nettoyeur a besoin d'un détartrage.	Procéder au détartrage selon "Maintenance".
	Gicleur HP usé.	Monter le gicleur neuf. Vérifier le type (voir caractéristiques techniques).
	Air dans l'appareil.	Vidanger le nettoyeur. Ouvrir la poignée de maintien/réglage de pression, actionner le pistolet. Laisser tourner le nettoyeur pour obtenir une pression stable.
	Gicleur incorrect	Remplacer le gicleur. Vérifier le type (voir caractéristique techniques)
L'eau n'arrive pas à la température d'utilisation.	Thermostat d'utilisation réglé trop bas.	Contrôler le réglage du thermostat et le corriger si nécessaire.
	Filtre à gas-oil encrassé.	Nettoyer le filtre (voir "Maintenance").
	La machine a besoin de produit anti-calcaire.	La détartrer (voir "Maintenance").

## CARACTERISTIQUES TECHNIQUES

Modèle		G3H 8-130	G3H 10-140	G3H 12-160	G3H 12-190
Pression de pompe	bar/psi	130/1885	140/2030	160/2320	190/2755
(Pression de pompe, étage vapeur)**	bar	40	40	40	40
Pression du Turbo ETP	bar/psi	175/2540	185/2680	200/2900	225/3260
Débit d'eau à la pression min/max	l/h	440/490	530/580	670/720	670/720
(Débit d'eau avec étage vapeur)**	l/h	250	290	360	360
Température max. de l'eau d'admission, max.	oC	80	80	80	80
(Température avec étage vapeur, Max.)**	oC	130	130	130	130
Dosage detergent max.	%	0-6	0-6	0-6	0-6
Force de recul à la pression max	N	16	20	27	29
Pression vanne by-pass	bar	150	150	200	220
Pression vanne sécurité	bar	210	195	210	230
Huile pour pompe, Omala 150	l	0,11	0,11	0,11	0,15
Raccordement eau	"	3/4	3/4	3/4	3/4
Pression min./max. de l'eau d'admission	bar	1/10	1/10	1/10	1/10
Température max. de l'eau d'admission	oC	30	30	30	30
Intensité en 1 X 230/240V, 50/60Hz	A	9,5	12,5	-	-
Intensité en 3 X 230V, 50Hz	A	-	-	12,5	12,5
Intensité en 3 X 400V, 50Hz	A	-	-	6	6
Intensité en 3 X 415V, 50Hz	A	-	-	6	6
Fusible 1 X 230/240V, 50/60 Hz	A	10	13	-	-
Fusible 3 X 230V, 50 Hz	A	-	-	16	16
Fusible 3 X 400V, 50 Hz	A	-	-	10	10
Fusible 3 X 415V, 50 Hz	A	-	10	10	10
Puissance consommée	kW	2,2	2,9	3,5	3,6
Réservoir de gas-oil	l	20	20	20	20
Consommation de gas-oil, •t v. 50°C	l/h	2,1	2,4	2,85	2,85
Gicleur à gas-oil	usg/o	0,65/80H	0,85/80H	1,1/80H	1,1/80H
Rendement thermique	kW	30	36	46	46
Gicleur HP pour Lance double	dim.	1503,0	1503,5	1504,0	1503,5
Gicleur BP pour Lance double	dim.	4040	4040	4040	4040
Coudes de gicleur, lance double	o	15/40	15/40	15/40	15/40
Spectrum	dim.	130	135	140	135
Cable électrique	m	5	5	5	5
Tuyau haute pression	Ømm	8	8	8	8
Tuyau haute pression	m	8/10/15	8/10/15	8/10/15	8/10/15
Poids	kg	72	73	73	73
Longueur	mm	535	535	535	535
Largeur	mm	585	585	585	585
Hauteur	mm	780	780	780	780
Niveau sonore dB(A) (EN 60704-1)(ISO3746)	Lpa/Lwa	84/97	84/97	85/100	85/100

## SIKKERHEDSINSTRUKTION

Den, der arbejder med et højtryksrens anlæg, skal

- have et godt kendskab til anlæggets sikkerhedsmæssige funktion, udstyr og pasning,

- være velinformert om de sikkerheds- og sundhedsmæssige krav, der gælder for arbejdet med anlægget,

- have tilegnet sig en sikker arbejdsteknik, som bedst muligt værn mod ulykkes- og sundhedsfarer under arbejdet.

Det er arbejdsgiverens pligt at sørge for, at alle, som betjener højtryksrens anlæg, opfylder disse 3 krav, eventuelt ved en oplæring, forestået af personer med et godt fagligt kendskab til at arbejde sikkert med højtryksrens anlæg.

Unge under 18 år må ikke arbejde med højtryksrens anlæg med et arbejdsstryk på over 70 bar, medmindre det indgår som nødvendigt led i en lærlingeuddannelse, EFG-uddannelse eller tilsvarende uddannelse af mindst 2 års varighed, som giver erhvervskompetence.

Højtryksrens anlæg skal under brugen være i sikkerhedsmæssig forsvarlig stand. Dette kan sikres ved nødvendig udskiftning af slidte eller defekte dele og ved pasning og eftersyn i overensstemmelse med denne betjeningsvejledning.

Følgende sikkerhedsinstruktioner bør nøje følges.

- Installationen, hvortil højtryksrenseren tilsluttes, skal være korrekt jordforbundet.
- De angivne maksimale tryk og temperaturer på typeskiltet må ikke overskrides.
- Ved driftsforstyrrelser og reparation - afbryd højtryksrenseren ved hovedkontakten og luk for vandtilførslen.
- Ved arbejdsafslutning - afbryd højtryksrenseren ved hovedkontakten, og luk for vandtilførslen. Lås altid pistolen med sikringen på aftrækkeren, når De folader højtryksrenseren.
- Efter anvendelse af hedtvand/damptrin skal højtryksrenseren køre med koldt vand i ca. 1 min.
- Udskiftning af pistol og afmontering af slanger må ikke ske før højtryksrenseren er afbrudt og trykket afløst.
- Anvend udelukkende originale højtryksslanger. Brug ikke

alternative højtryksslanger, da de ikke opfylder den sikkerhedsstandard, som Gerni, Nilfisk-Advance A/S kræver. Forsøg aldrig selv at reparere defekte højtryksslanger.

- Ingen andre personer, end den der bruger anlægget, må opholde sig i det område, hvor der er risiko for at blive ramt af strålen.
- Brugeren skal kunne stå fast og stabilt med tilstrækkelig plads omkring sig, så det er muligt at indtage en forsvarlig arbejdsstilling. Fodtøj, der er smidigt og fastsiddende samt hår skridsikre såler, bør anvendes.
- Påfyld ikke dieselolie under drift eller når maskinen er varm.
- Undgå berøring af området omkring og over røgafgangen, da dette kan forårsage forbrændinger.
- Drift af oliefyrede højtryksrenserer er af sundheds- og sikkerhedsmæssige grunde kun tilladt under lagtagelse af visse bestemmelser, f.eks. angående luftindtag og skorstensaftræk.

Hedtvandsrenserer afgiver 120 - 150 m<sup>3</sup> røggas pr. time. Det er derfor et krav, at renseren har mulighed for tilførsel af tilsvarende luftmængder evt. i form af friskluftspjæld, frisklufttrist eller lignende (ø350 mm eller 400x400 mm). Ved sammenbygning af 2 eller flere røgaftræk - se side 76-77. Opsætning og montering af skorsten-/røgaftræk skal normalt udføres af lokal VVS-installatør, der samtidig sikrer, at skorsten-/røgaftræk overholder de lokale myndighedskrav. Røgaftræk for hedtvandsrenseren skal have en diameter på min. 250 mm og placeres 150 - 200 mm over renserens røgafgang.

Afhængig af vejrforhold bør skorstenen være monteret med lukkespjæld, således at evt. kulde ikke kan forårsage frostsprængning af varmespiral og kedel. For at opnå optimal forbrænding er det nødvendigt at foretage forbrændingstest og brænderjusteringer efter behov, således at en maksimal udnyttelse af brændstof og varmekapacitet opnås, og tilsodning af spiral og kedel undgås.

- Anlægget må ikke bruges på en stige, med mindre stigen har arbejdsplattorm med rækværk, eller der er truffet andre sikkerhedsforanstaltninger, der giver mindst samme sikkerhed.
- Sprøjterør eller -dyse skal holdes med begge hænder, og dødmansknappfunktionen må ikke blokeres.

## SIKKERHETSINSTRUKS

Den som arbejder med højtrykksvaskeutstyr må

- have et godt kendskab til utstyrets sikkerhedsmæssige funktion, og tilpasning

- være godt informert om krav til sikkerhed og helse som gælder for arbejdet med utstyret

- have tilegnet sig en sikker arbejdsteknik som på best mulig måde beskytter mod ulykker og helsefare under arbejdet.

Det er arbejdsgiverens pligt at sørge for at alle som betjener et højtrykksvaskeutstyr opfylder disse tre kravene, eventuelt ved en oplæring som gis af personer med god faglig kendskab til arbejdet med højtrykksvaskeutstyr.

Personer under 18 år må ikke arbejde med højtrykksvaskeutstyr som har højere arbejdsstryk enn 70 bar, med mindre det inngår som et nødvendigt ledd i en lærlingeuddannelse eller tilsvarende uddannelse af mindst 2 års varighet, som gir yrkeskompetanse.

Højtrykksvaskeutstyr skal være i sikkerhedsmessig forsvarlig stand under bruk. Dette kan oppnås ved nødvendig utskiftning av slitte eller defekte deler og ved pass og tilsyn ifølge denne bruksanvisning.

Følgende sikkerhetsinstruksjoner bør følges nøye:

- Anlegget som høytrykksvaskeren koples til skal være tilfredsstillende jordat.
- De oppgitte maksimale tryk og temperaturer på typeskiltet må ikke overskrides.
- Ved driftsforstyrrelser og reparasjon må høytrykksvaskeren slås av ved hovedkontakten og vanntilførselen stenges.
- Ved arbeidets slutt må høytrykksvaskeren slås av ved hovedkontakten og vanntilførselen stenges. Lås alltid pistolen med sikringen på avtrekkeren, når høytrykksvaskeren forlates.
- Etter bruk av varmtvann/damptrin må høytrykksvaskeren kjøres med kaldt vann i ca. 1 minutt.
- Utskifting av pistol og demontering av slanger må ikke gjøres før høytrykksvaskeren er slått av og trykket er avlastet.

• Bruk utelukkende originale høytrykkslanger. Andre høytrykkslanger vil ikke oppfylle den sikkerhetsstandard, som Nilfisk-Advance A/S krever. Forsøk aldri selv å reparere defekte høytrykkslanger.

• Ingen andre personer enn dem som bruker utstyret må oppholde seg i det området hvor det kan være risiko for å bli rammet av strålen.

• Brukeren skal stå stødig og stabilt med god plass rundt seg, slik at en forsvarlig arbejdsstilling kan inntas. Det skal brukes fotføy som både er smidig og stødig med sklisikre såler.

• Fyll ikke på dieselolje under drift eller når maskinen er varm.

• Unngå berøring av området omkring og over røykavgangen, da dette kan forårsake forbrændinger.

• Drift av oljefyrede høytrykksvaskere er av helse- og sikkerhedsmessige årsaker bare tillatt når visse bestemmelser, f.eks. angående luftinntak og skorstensavtrekk overholdes.

Varmtvannsvaskere avgir 120-150 m<sup>3</sup> røggass i timen. Det er derfor et krav at vaskeren får tilsvarende mengde luft tilført, eventuelt i form av friskluftspjæld, frisklufttrist eller lignende (ø350 mm eller 400x400 mm). Ved sammenbygning av 2 eller flere røykav ganger - se side 75-76.

Oppsetting og montering av skorsten eller røkvarett skal normalt utføres av en VVS-installatør som samtidig sikrer at installasjonen tilfredsstillende offentlige bestemmelser. Røkvarett for varmtvannsvaskeren skal ha en diameter på minst 250 mm og plasseres 150-200 mm over vaskerens røkgang.

Avhengig av værforhold bør skorstenen være forsynt med lukkespjæld slik at eventuell kulde ikke forårsaker frostsprængning av varmespiral og kjele. For å oppnå optimal forbrænding er det nødvendig av og til å foreta en forbrændingstest og justering av brenneren slik at drivstoff og varmekapasitet kan utnyttes maksimalt og derived unngå tilsoting av spiral og kjele.

• Utstyret må ikke brukes på stige med mindre stigen har arbeidsplattorm med rekkverk, eller det fins andre sikkerhetsordninger som gir minst samme grad av sikkerhet.

• Sprøyterør eller -dyse skal holdes med begge hender og

• Der skal etableres aflastning i form at ergonomisk hensigtsmessigt udfornet skulderbøjle eller lignende, hvis arbejdet varer mere end 1/2 time, eller hvis arbejdet foregår i en belastende arbejdsstilling.

• Væskestrålen må aldrig rettes mod elektriske installationer med risiko for, at strålen bliver strømførende.

• Væskestrålen kommer ud af dysen med stor slagkraft. Strålen må derfor ikke rettes mod mennesker eller dyr.

• Højtryksrensning af asbestholdige materialer er forbudt ifølge Arbejdsministeriets bekendtgørelse nr. 600 af 24. september 1986.

Under brugen skal det sikres, at de ansatte ikke udsættes for unødig påvirkning fra støj og vibrationer samt stoffer og materialer. Dette kan bl.a. ske ved at benytte personlige værnemidler. Det sikreste er at benytte luftforsynet åndedrætsværn.

Der kan ofte være tvivl om luftforureningens art, fordi det kan være svært at afgøre, hvad der river sig løs fra de bestrålede overflader.

• De anvendte høreværn skal bringe støjbelastningen ned under 85 dB(A).

• Der skal normalt anvendes øjenværn til beskyttelse mod aerosoler og væskeidræber.

• Det anbefales at bruge beskyttelsesdragt for at undgå skader i forbindelse med utilsigtet sprøjtning mod ubeskyttet hud.

Der henvises iøvrigt til

-At-meddelelse nr. 4.09.1 om åndedrætsværn

-At-meddelelse nr. 4.09.3 om øjenværn

-At-meddelelse nr. 4.09.5 om høreværn

Det påhviler arbejdsgiveren at holde sig orienteret om ændringsmeddelelser samt eventuelle nye meddelelser/bekendtgørelser fra arbejdstilsynet.

dødmansknappfunktionen må ikke blokeres.

• Det skal opprettes avlastning i form av en ergometrisk hensiktsmessig udfornet skulderbøjle eller lignende hvis arbejdet varer mer enn en halv time, eller hvis arbejdet foregår i en belastende arbejdsstilling.

• Væskestrålen må aldri rettes mot elektriske installasjoner, slik at strålen blir strømførende.

• Vannstrålen kommer ut av Turbo-dysen med stor slagkraft. Strålen må derfor ikke rettes mot mennesker eller dyr.

Under brugen skal det sikres at de ansatte ikke utsettes unødig for støy og vibrasjoner, samt stoffer og materialer. Dette kan bl.a. gjøres ved å benytte pustevernutstyr med tilført oksygen. Det kan ofte være tvil om forurensningens art fordi det kan være vanskelig å avgjøre hva som eventuelt slites løs fra arbeidsflatene.

• Hørselvernet som brukes skal bringe støynivået ned til under 85 dB(A).

• Det skal normalt brukes vernebriller til beskyttelse mot aerosoler og væskeidræber.

• Det anbefales å bruke beskyttelsesdragt for å unngå skader i forbindelse med utilsiktet sprøytning mot ubeskyttet hud.

Det påhviler arbeidsgiveren å holde seg orientert om endringsbestemmelser og nye meldinger fra Arbejdstilsynet.



## SÄKERHETSINSTRUKTION

Den som arbetar med en högtryckstvätt ska

- ha god kännedom om anläggningens säkerhetsmässiga funktion, utrustning och skötsel
- vara välinformerad om de säkerhets- och hälsomässiga krav, som gäller för arbete med anläggningen
- ha skaffat sig en säker arbetsteknik, som på bästa möjliga sätt skyddar mot olycks- och hälsorisker under arbetet.

Det är arbetsgivarens plikt att se till, att alla som arbetar med en högtrycksanläggning, uppfyller dessa 3 krav, vid behov genom utbildning, given av personer med en god fackkunskap i arbete med högtryckstvättar.

Ungdomar under 18 år får inte arbeta med högtryckstvättar med ett arbetstryck över 70 bar, om det inte ingår som en nödvändig del i en lärlings-utbildning med en minsta utbildningstid på 2 år och som leder fram till yrkeskompetens. Högtryckstvättar ska vid användning vara i säkerhetsmässigt tillfredsställande skick. Detta kan säkerställas genom nödvändigt byte av slitna eller defekta delar och genom skötsel och besiktning i överensstämmelse med denna instruktionsbok.

Följande säkerhetsinstruktioner bör noga efterföljas.

- Installationen som högtryckstvätten anslutes till, ska vara korrekt jordad.
- Angivna maximala tryck och temperaturer på typskylten får inte överskridas.
- Vid driftsstörningar och reparation - bryt strömmen till högtryckstvätten med huvudkontakten och stäng vattentillförseln.
- Vid arbetsavslutning - bryt strömmen till högtryckstvätten med huvudkontakten, och stäng vattentillförseln. Läs alltid pistolen med säkringen på avtryckaren när Ni lämnar högtryckstvätten.
- Efter användning av hetvatten/ångsteg ska högtryckstvätten gå med kallt vatten i ca. 1 min.
- Byte av pistol och avmontering av slangar får inte göras innan högtryckstvätten slagits ifrån och trycket tömts ut.

- Använd uteslutande original högtrycksslangar. Använd inte alternativa högtrycksslangar, eftersom de inte uppfyller den säkerhetsnorm som Nilfisk-Advance A/S kräver. Gör aldrig försök att själv reparera defekta högtrycksslangar.
- Inga andra personer, än den som använder anläggningen får uppehålla sig i det område, där risk att bli träffad av strålen föreligger.
- Användaren ska kunna stå stadigt och stabilt med tillräcklig plats runt omkring sig, så att det går att inta en tillfredsställande arbetsställning. Skor som är smidiga och åtsittande och med halksäkra sulor, bör användas.
- Påfyll inte dieselolja under drift eller när maskinen är varm.
- Heta avgaser lämnar maskinen vid drift. Undvik all slags övertäckning eller beröring av avgångsröret för att undvika brännskador eller andra skador.
- Drift av oljeeldade högtryckstvättar är av hälso- och säkerhetsskäl endast tillåtet under beaktande av vissa bestämmelser, t.ex. de som rör luftintag och skorstensavledning.

Hetvattentvättar avger 120-150 m<sup>3</sup> rökgas per timme. Det är därför ett krav, att tvätten kan tillföras motsvarande luftmängder eventuellt i form av friskluftsspjäll, friskluftsgaller eller liknande (ø350 mm eller 400x400 mm).

Uppställning och montering av skorsten/rökutsläpp ska normalt utföras av lokal VVS-installatör, som samtidigt säkerställer, att skorstenen/rökutsläppet uppfyller de lokala myndighetskraven. Rökutsläpp för hetvattentvättar ska ha en diameter på min. 250 mm och placeras 150-200 mm över tvättens rökutsläpp. Vid sammankoppling av två eller flera rökgasavgångar - se sidan 75-76.

Beroende på väderförhållande bör skorstenen vara monterad med stängningsspjäll, så att eventuell kyla inte kan ge upphov till frostsprängning av värmespiral och panna.

För att uppnå optimal förbränning är det nödvändigt att utföra förbränningsprov och brännarjustering efter behov, så att ett maximalt utnyttjande av bränsle och värmekapacitet uppnås, och igensotning av spiral och panna undviks.

- Anläggningen får inte användas på en stege med mindre stegen är försedd med arbets-plattform med räcke, eller andra säkerhetsarrangemang vidtagits, som ger minst samma säkerhet.
- Spolrör eller -munstycke ska hållas med båda händerna, och dödmansknappen får inte blockeras.
- Avlastning ska arrangeras i form av ergonomiskt lämpligt utformad axelbygel eller liknande, om arbetet varar mer än 1/2 timme, eller om arbetet utförs i en tyngande arbetsställning.
- Vätskestrålen får aldrig riktas mot elektriska installationer med risk för att strålen blir strömförande.
- Vätskestrålen kommer ut ur munstycket med stor kraft. Strålen får därför aldrig riktas mot människor eller djur.
- Högtryckstvättning av material som innehåller asbest är förbjudet i lagen.

Under användningen ska säkerställas att de anställda inte utsätts för onödigt påverkan från buller och vibrationer samt ämnen och material. Detta kan bl.a. åstadkommas genom användning av personliga skyddsmedel. Säkrast är att använda tryckluftsmatad andningsmask. Ofta är man osäker på luftföreningens art, eftersom det kan vara svårt att avgöra, vad som lossnar från de besprutade ytorna.

- Hörselskydden som används ska sänka ljudnivån till under 85 dB(A).
- Skyddsglasögon ska normalt användas till skydd mot aerosoler och vätskedroppar.
- Vi förordar användning av skyddskläder för att undvika skador i samband med oavsiktlig sprutning mot oskyddad hud.

För övrigt hänvisas till Arbetarskyddsstyrelsens bestämmelser och riktlinjer.

Det åligger arbetsgivaren att hålla sig underrättad om ändringsmeddelanden och eventuella nya meddelanden/tillkännagivanden från Arbetarskyddsstyrelsen.

## SAFETY INSTRUCTIONS

Anybody working with the high pressure cleaner should:

- be familiar with the safety functions, equipment and maintenance of the machine,
- be well-informed about the safety and health regulations which apply to the operation of the machine,
- have acquired a safe working technique so that accidents during work are avoided.

It is the duty of the employer to make sure everybody who operates the high pressure cleaner meets these three requirements - if necessary by providing training by persons with experience of working with high pressure cleaners.

During use the high pressure cleaner should be in good condition with regard to safety. This is ensured by necessary replacement of worn or defective parts and by maintenance and service in accordance with this operation guide.

The following safety instructions must be carefully observed:

- The high pressure cleaner must be earthed according to regulations.
- Never exceed the maximum pressures and temperatures indicated on the machine plate.
- In case of operational failures and repair - switch off the high pressure cleaner at the mains switch and turn off the water supply.
- After operation - switch off the high pressure cleaner at the mains and turn off the water supply. Always lock the pistol with the safety device on the trigger when you leave the high pressure cleaner.
- After use of hot water/steam device the high pressure cleaner must be flushed with cold water for about 1 min.
- Never attempt to exchange the pistol or disconnect the hoses before the high pressure cleaner has been switched off and the pressure has been relieved.
- Use only original high pressure hoses. Do not use alternative high pressure hoses as they may not comply with the safety standards required by Nilfisk-Advance A/S.

Never attempt to repair defective high pressure hoses yourself.

- Never allow other persons than the user of the high pressure cleaner to stay in the area where they risk being hit by the jet.
- The user should be able to stand firm and steady with sufficient space around him/her so that it is possible to adopt a proper working posture. It is recommended to use footwear which is flexible, laced and with anti-skid soles.
- Avoid touching the area around and above the exhaust outlet as this may cause burnings.
- Do not add diesel oil during operation or when the machine is hot.
- For reasons of health and safety, operation of oil burning high pressure cleaners is only permitted under observation of certain regulations - e.g. concerning air intake and draught. Hot water cleaners produce about 120 - 150 m<sup>3</sup> of waste gases an hour. Therefore, it is essential that the cleaner is supplied with the same quantity of air - if possible by means of a fresh-air conduit, ventilating plant or the like (ø350 mm or 400x400 mm). Combination of two or more smoke flues - please see page 75-76. Mounting of chimney/smoke flue should normally be carried out by a plumber who at the same time guarantees that the chimney/smoke flue meets the local authority regulations. The smoke flue of hot water cleaners should have a diameter of min. 250 mm and be placed 150 - 200 mm above the exhaust of the cleaner. In freezing weather, the chimney should be fitted with a closing device so that frost cannot cause fracturing of the heating coil and boiler. To obtain optimum combustion it is necessary to make combustion tests and adjustments of the burner as required -so the fuel and heating capacity is utilized maximum and sooting up of coil and boiler is avoided.
- The high pressure cleaner should not be used from a ladder unless the ladder has a working platform or other precautions providing at least the same safety.

- Lance and pistol should always be held with both hands. Do not override the automatic trigger release mechanism.
- Never aim the water jet in the direction of electric installations as the jet may then become live.
- The water jet is delivered from the nozzle at high speed. Therefore, never aim the jet in the direction of people or animals.
- A hearing protector should be used to reduce the noise loading below 85 d.s.(A).
- It is recommended that protective clothing be worn to avoid accidental spraying of unprotected skin.

## SICHERHEITSVORSCHRIFTEN

Generelle Voraussetzungen, über die das Bedienungspersonal bei der Nutzung des Hochdruckreinigers verfügen müssen :

- Kenntnisse über die Funktion des Hochdruckreinigers, die Sicherheitsfunktionen und die Wartung der Maschine
- genaue Kenntnisse über die Sicherheitsvorschriften und Vorkehrungen zum Schutz der Gesundheit, die während der Arbeit mit dem Hochdruckreiniger zu beachten sind
- Beherrschung einer sicheren Arbeitstechnik, damit Unfälle während der Arbeit vermieden werden.

Folgende Sicherheitsinstruktionen sind zu beachten:

- Die elektrische Installation muß vorschriftsmäßig mit der Schutzerde verbunden sein.
- Die auf dem Typenschild angegebenen Maximalwerte für den Druck und die Temperatur dürfen nicht überschritten werden.
- Bei Betriebsstörungen ist das Gerät über den Schalter (2.28) auszuschalten und die Wasserzufuhr zu unterbrechen.
- Nach Abschluß der Reinigungsarbeiten ist das Gerät über den Schalter 2.28 auszuschalten, die Wasserzufuhr zu unterbrechen und der Schalthebel an der Hochdruckpistole mit der Sicherung zu arretieren.
- Nach Benutzung des Hochdruckreinigers in der Dampfstufe muß das Gerät mindestens 1 Minute lang in der Kaltwasserstufe arbeiten.
- Niemals versuchen, die Hochdruckpistole oder die Schraub- bzw. Steckkupplungen des Hochdruckschlauches zu wechseln, bevor der Hochdruckreiniger nicht ausgeschaltet ist.
- Verwenden Sie bitte nur Original-Hochdruckschläuche

von Nilfisk-Advance und versuchen Sie nie, defekte Schläuche zu reparieren.

- Der Wasserstrahl kommt mit großer Schlagkraft aus der Hochdruckdüse. Er darf deshalb nie auf Menschen, Tiere, elektrische Anlagen oder spannungsführende Leitungen gerichtet werden.
- Gestatten Sie es anderen Personen nicht, sich während der Arbeit mit dem Hochdruckreiniger in dessen Arbeitsbereich aufzuhalten.
- Füllen Sie kein Dieselöl nach, so lange die Maschine läuft und noch heiß ist.
- Lanze und Pistole bitte immer mit beiden Händen halten.
- Es wird empfohlen, während der Arbeit einen Schutzanzug und rutschfeste Schuhe zu tragen.
- Soll der Aktionsradius des Hochdruckreinigers erweitert werden, empfehlen wir immer die Verlängerung des Hochdruckschlauches.
- Vermeiden Sie es, den Auspuff sowie die darum und darüber befindlichen Flächen zu berühren, da dieses zu Verbrennungen führen könnte.
- Der Betrieb von ölbeheizten Hochdruckreinigern in geschlossenen Räumen ist aus gesundheits- und sicherheitstechnischen Gründen nur unter bestimmten Voraussetzungen gestattet.

Beachten Sie, daß das Gerät im Heißwasserbetrieb pro Stunde ungefähr 100-150 m<sup>3</sup> Abgase ausstößt. Bei der Montage von Abgas-Schornsteinen beachten Sie bitte Seite 75-76.

Es ist für eine ausreichende Frischluftzufuhr sowie eine Ableitung der Abgase über ein ausreichend dimensioniertes Abgasrohr (Mind. 250 mm Durchmesser) zu sorgen.

Holen Sie auf jeden Fall die Genehmigung des zuständigen Bezirksschornsteinfegers ein, sobald Sie in geschlossenen Räumen arbeiten wollen.

## CONSIGNES DE SECURITE

L'utilisateur du nettoyeur haute pression doit:

- avoir une bonne connaissance des fonctions de sécurité de l'appareil, de son équipement et de son emploi.
- être bien informé des exigences sanitaires et de sécurité en vigueur pour l'utilisation de l'appareil.
- avoir acquis une maîtrise technique suffisante pour être le mieux possible à l'abri des accidents et des problèmes sanitaires pendant le travail. Il incombe à l'employeur de veiller à ce que tous les utilisateurs du nettoyeur haute pression remplissent ces trois conditions, éventuellement grâce à une formation dirigée par une personne professionnellement qualifiée pour travailler avec un nettoyeur haute pression dans des conditions de sécurité.

Pendant son utilisation, le nettoyeur haute pression doit être dans un état pouvant assurer une sécurité convenable. Ces conditions peuvent être assurées par le changement nécessaire des pièces usées ou défectueuses et par un emploi et des révisions conformes à cette notice d'utilisation.

Les consignes de sécurité suivantes doivent être scrupuleusement respectées:

- \* Le nettoyeur haute pression doit être connecté à une prise de terre conformément aux normes.
- \* La pression maximale et les températures portées sur la plaque signalétique ne doivent pas être dépassées.
- \* En cas d'anomalie de fonctionnement ou de réparation, mettre l'appareil hors service en coupant le courant et fermer l'alimentation en eau.
- \* En fin d'opération, couper le courant et fermer l'alimentation en eau. Toujours verrouiller le pistolet en mettant la sécurité de la détente avant d'abandonner le nettoyeur.
- \* Après l'utilisation de l'eau chaude/étage vapeur, faire fonctionner le nettoyeur à l'eau froide pendant environ 1 mn.
- \* Pour remplacer le pistolet ou démonter le tuyau, il faut arrêter le nettoyeur et diminuer la pression.
- \* Utiliser exclusivement les tuyaux haute pression d'ori-

gine. Ne jamais utiliser d'autres tuyaux qui ne répondent pas aux normes de sécurité exigées par Nilfisk-Advance. Ne jamais tenter d'effectuer soi-même des réparations sur les tuyaux haute pression.

- \* Hormis l'utilisateur, personne ne doit se trouver dans la zone où il y a un risque d'être atteint par le jet.
- \* L'utilisateur doit pouvoir se tenir en position ferme et stable, avec suffisamment d'espace autour de lui, pour lui permettre d'adopter une position de travail convenable. Il doit porter des chaussures souples, adhérentes et non glissantes.
- \* Ne pas faire le plein de gas-oil pendant que l'appareil est en marche ou quand il est encore chaud.
- \* Eviter de toucher la partie autour et au-dessus de la cheminée car cela peut causer des brûlures.
- \* L'utilisation de machines à gas-oil est, pour des raisons de santé et de sécurité, uniquement autorisée dans le respect de certaines dispositions, par exemple celles concernant l'entrée et l'évacuation d'air.

Entrée air frais:

Il est exigé pour l'appareil une possibilité d'apport d'air frais sous forme de volet à air, de grille ou autre (diamètre 350 mm ou 400x400 mm).

Evacuation des gaz:

Le nettoyeur à eau chaude rejette entre 120 et 150 m<sup>3</sup> de gaz d'échappement par heure. Le passage d'échappement pour un nettoyeur à eau chaude doit avoir au minimum un diamètre de 250 mm et être placé à 150-200 mm au-dessus du rejet de l'appareil. La pose et le montage d'une cheminée/gaine d'échappement doivent normalement être effectués par un installateur agréé OPQCB, qui assure en même temps le respect des normes officielles. Combinaison de deux ou plusieurs conduits de fumée - veuillez consulter les pages 75 à 76.

Selon les conditions climatiques, la cheminée doit être montée avec un volet de fermeture de façon à ce que le froid éventuel ne puisse pas provoquer un éclatement par le gel du serpent thermique ou de la chaudière. Pour obtenir une combustion optimale, il est nécessaire de procéder à des tests de combustion et à des réglages de brûleur si besoin est, de façon à bénéficier d'une exploitation maximum du carburant et de la capacité thermique tout en évitant l'encrassement du serpent et de la chaudière.

- \* Ne pas utiliser l'appareil sur une échelle, à moins que celle-ci soit dotée d'une plate-forme avec garde-fou, ou que d'autres dispositions de sécurité donnant au moins les mêmes garanties aient été prises.
- \* La lance et le pistolet doivent toujours être tenus à deux mains, et la sécurité de la détente du pistolet ne doit pas être bloquée.
- \* Ne jamais diriger le jet d'eau sur des installations électriques ou câbles électriques sous tension. Le jet risque de devenir conducteur.
- \* Le jet d'eau sort du gicleur avec une grande puissance. Il est donc dangereux de le diriger sur des personnes ou des animaux.

S'assurer, pendant l'utilisation, que le personnel ne subit pas d'inutiles effets de bruit, vibrations, substances et matériaux. Utiliser par exemple des moyens de protection personnelle. Le plus sûr est de se munir d'un appareil de protection respiratoire alimenté en air. Il n'est pas toujours facile de déterminer le genre de pollution de l'air, car il peut être difficile d'apprécier ce qui peut se détacher des surfaces en contact avec le jet.

- \* Il faut normalement se protéger les yeux contre l'aérosol et les gouttes d'eau.
- \* Il est conseillé de porter des vêtements de protection pour éviter tout contact involontaire de la peau avec le jet d'eau.

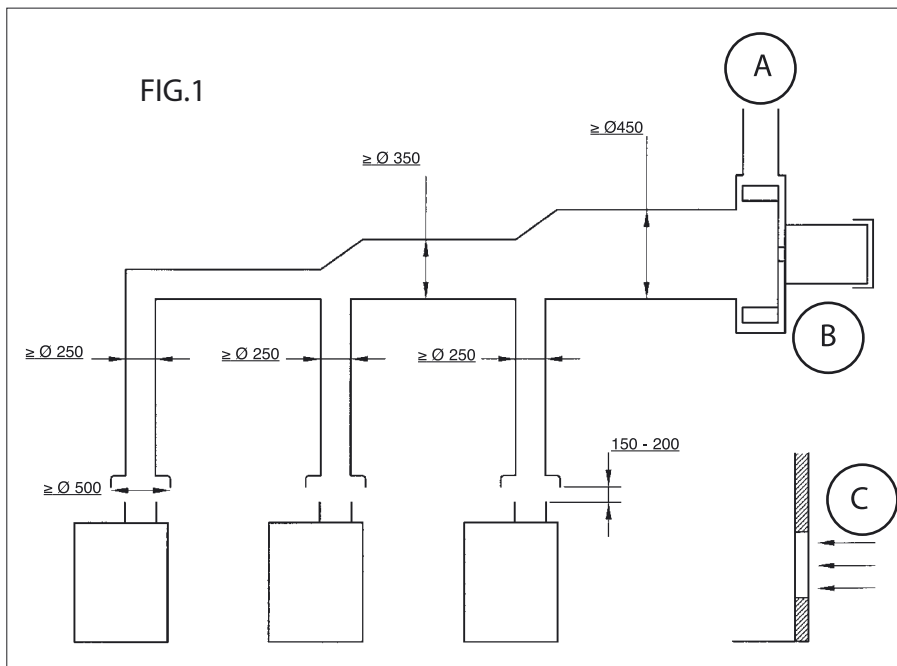
Il incombe à l'employeur de se tenir informé sur les modifications, les mises à jour, les nouveaux décrets et leurs applications, imposés par la Législation sur le Travail.



RØGAFGANG	RØYKAVGANGER	RÖKAVGÄNGER	SMOKE FLUES
ABGAS-SCHORNSTEINE	CONDUITS DE FUMÉE	ROOKKANALEN	CONDUCTOS DE HUMO
CHAMINÉS PARA FUMOS			

- Krav til røgafgange ved installationer af hedtvandsmaskiner
- Krav til røykutslipp på installasjoner av varmtvannrensere.
- Krav på rökkanaler på varmvatteninstallationer
- Demandes on smoke outietw on installations of hot water cleaners
- Forderungen an Rauchauslässe bei installationen von Heisswassermaschinen
- Demande du passage de fumée à l'installation de machines d'eau chaude

- Rookafvoerkanaal verplicht op heetwaterreinigers
- Requisitos de los conductos de humo para la instalación de aparatos limpiadores de agua caliente
- É exigida uma saída de fumos nas instalações dos produtos de limpeza com água quente
- Savunpoiston vaatumukset kuumavesipesuriansennuksissa
- Wymagania wylotu dymu w instalacjach myjek z gorącą wodą
- Απαιτήσεις καπναγωγών στις εγκαταστάσεις μηχανημάτων καθαρισμού με ζεστό νερό



- A Skorsten iht. lokal lov  
Pipe ifølge lokal lov  
Skorsten sacc. Till lokal lag  
Chimney acc. To local law  
Schonstin laut lokalen Gesetz  
Cheminée selon la loi locale  
Schoorsteen overeenkomstig de plaatselijke voorschriften  
Chimenea según la legislación local  
Chaminé acc. De acordo com a lei local  
Paikallisten lakien mukainen savupiippu  
Komin zgodnie z lokalnymi przepisami.  
Καπνοδόχος σύμφωνα με την τοπική νομοθεσία
- B Røggasblæser  
Eksosgassvifte  
Avgasfläkt  
Exhaust gas blower  
Abgase Bebläse  
Soufflante p.gaz de fume  
Uitlaatgasventilator  
Ventilador de gases de escape  
Ventilador de gases de exaustão  
Pakokaasupuhallin  
Dmuchawa spalin  
Φυσητήρας αερίων εξαγωγής
- C Luftingang  
Luftinntak  
Luftintag  
Air inlet  
Lufte einlass  
Entrée d'air  
Luchtinlaat  
Entrada de aire  
Entrada de ar  
Ilmanotto  
Wlot powietrza  
Εισαγωγή αέρα

- Oversigt over luftforbrug / min luftindtag vd installation af hedvandsmaskiner
- Omtrentelig luftforbrug / min. luftinntak på installasjoner av varmtvannrensere
- Översikt över luftförbrukning / min. luftintag på installationer av varmvattenrenare
- Outline of air consumption / min. air intake on installation of hot water cleaners
- Übersicht über Luftverbrauch/min. Lufteinlasse bie Installation von Heiseenwasserreinniger
- Tableau de consommation d'air min. á l'installation de machines á chaude
- Luchtdebit / min. luchtinlaat van heetwaterreinigers schema

- Diagrama de consumo de aire/entrada mínima de aire para un aparato limpiador de aire caliente
- Linha de saída de consumo de ar / mín. de entrada de ar na instalação de produtos de limpeza com água quente
- Ilmanoton yleiskatsaus ilmankulutuksesta / min. kuumavesipesurien asennuksissa
- Szkic poboru powietrza/min. wlotu powietrza na instalacji myjek z wodą gorącą
- Στοιχεία κατανάλωσης αέρα / ελάχ. εισαγωγής αέρας στην εγκατάσταση μηχανημάτων καθαρισμού με ζεστό αέρα

G3H	Luftforbrug m <sup>3</sup> /h Luftforbruk, m <sup>3</sup> /h Luftförbrukning, m <sup>3</sup> /h Air consumption m <sup>3</sup> /h Lufverbrauch m <sup>3</sup> /h Consommation d'air m <sup>3</sup> /h	Consumo de aire, m <sup>3</sup> /h Consumo de ar, m <sup>3</sup> /h Ilmankulutus, m <sup>3</sup> /h Zużycie powietrza, m <sup>3</sup> /h Κατανάλωση αέρα, m <sup>3</sup> /h	Min luftindtag, mm Min. luftinntak, mm Min luftintag, mm Min air intake, mm Min Lufteinlass, mm Entree d'air min, mm Minimale luchtinlaat, mm	Tamaño mínimo entrada de aire, mm Min de entrada de aire, mm Väh. ilmanottoaukko, mm Min wlot powietrza, mm Ελάχ. εισαγωγή αέρα, mm					
Antal Nummer Antal Número Number Stück	1	2	3	1	2	3			
Nombre Aantal Número Lukumäärä Итог Αριθμός									
Typ				○	□	○	□	○	□
	60	120	180	200	200x200	250	250x250	350	300x300

# Gerni

- danish cleaning power


**DK Type: G3H**

Maskinen er fremstillet i overensstemmelse med følgende direktiver:

Maskindirektiv:	98/37/EØF
EMC-direktiv:	89/336/EØF
Lavspændingsdirektiv:	73/23/EØF
Støjemissionsdirektiv:	2000/14/EC
Tryk direktiv:	97/23/EC

**N Type: G3H**

Maskinen er fremstilt i overensstemmelse med følgende direktiver:

Maskindirektiv:	98/37/EØS
EMC-direktiv:	89/336/EØS
Lavspændingsdirektiv:	73/23/EØS
Lydtryknivådirektiv:	2000/14/EC
Tryk direktiv:	97/23/EC

**S Type: G3H**

Maskinen är framställd i överensstämmelse med följande direktiv:

Maskindirektiv:	98/37/EEC
EMC-direktiv:	89/336/EEC
Lågspänningsdirektiv:	73/23/EEC
Ljudtryknivådirektiv:	2000/14/EC
Tryckdirektiv:	97/23/EC

**UK Type: G3H**

This machine was manufactured in conformity with the following directives:

Machine directive:	98/37/EEC
EMC-directive:	89/336/EEC
Low voltage directive:	73/23/EEC
Sound pressure level directive:	2000/14/EC
Preessure equipment directive:	97/23/EC

**D Type: G3H**

Diese Maschine wurde gemäß den folgenden Richtlinien Hergestellt:

Maschinenrichtlinie:	98/37/EWG
EMV-Richtlinie:	89/336/EWG
Niederspannungsrichtlinie:	73/23/EWG
Schalldruckpegelrichtlinie:	2000/14/EC
Druckgeräterichtlinie:	97/23/EC

**F Type: G3H**

Cette machine a été fabriquée conformément aux directives suivantes:

Règlementation machine:	98/37/CEE
Règlementation CEM	89/336/CEE
Règlement basse tension:	73/23/CEE
Règlement la émission acoustique:	2000/14/EC
Règlement sous pression	97/23 EC

**NL Type: G3H**

Deze machine is vervaardigd overeenkomstig de volgende richtlijnen:

Machine richtlijn:	98/37/EEC
EMC-richtlijn:	89/336/EEC
Laagspanning richtlijn:	73/23/EEC
CE Richtlijn peil van akoestische:	2000/14/EC
Drukappatuur richtlijn:	97/23 EC

**E Type: G3H**

Esta máquina ha sido fabricada en conformidad a las siguientes normativas:

Normativa de la máquina:	98/37/CEE
Normativa EMC:	89/336/CEE
Normativa sobre baja tensión:	73/23/CEE
Normativa sobre emisión acústica:	2000/14/EC
Reglamento de aparatos a presión:	97/23 EC

**P Type: G3H**

Esta máquina foi fabricada em conformidade com as seguintes directrizes:

Directriz de maquinaria:	98/37/CEE
Directriz EMC:	89/336/CEE
Directriz de baixa voltagem:	73/23/CEE
Directriz sobre nivel de potência acústica:	2000/14/EC
Directrizappratos a presión:	97/23 EC

**FIN Type: G3H**

Laitte on valmistettu seuraavissa direktiveissä olevien määrittelyjen mukaisesti

Laitedirektiivi:	98/37/EU
Direktiivi, joka käsittelee sähkömagneettista yhteensopivuutta:	89/336/EU
Pienjännitedirektiivi:	73/23/EU
Direktiivi taattu äänitehon taso	2000/14/EU
Painelaitedirektiivi:	97/23/EC

**G Τυπος: G3H**

Το μηχάνημα έχει κατασκευαστεί σύμφωνα με τις παρακάτω προδιαγραφές:

Προδιαγραφή μηχανήματος:	98/37/CEE
Προδιαγραφή EMC:	89/336/CEE
Προδιαγραφή χαμηλής τάσεως:	73/23/CEE
Προδιαγραφή στάθμης θορύβου	2000/14/EC
Προδιαγραφή	97/23/EC

*Jan Haulund*

Jan Haulund  
January 2006



Gerni Myntevej 2 DK-8900 Randers Denmark - member of the Nilfisk-Advance Group  
Tel. +45 8912 2200 Fax +45 8643 1481 E-mail: gerni@nilfisk-advance.dk www.gerni.com

**Gerni**  
- danish cleaning power





Gerni A/S  
(Nilfisk-Advance A/S)

Myntevej 2 DK-8900 Randers Denmark  
Tel: +45 8912 2200 Fax: +45 8643 1481  
Gerni@nilfisk-advance.dk www.gerni.com  
www.gerni.com



Bedienungsanleitung auf [www.gluesing.net](http://www.gluesing.net)