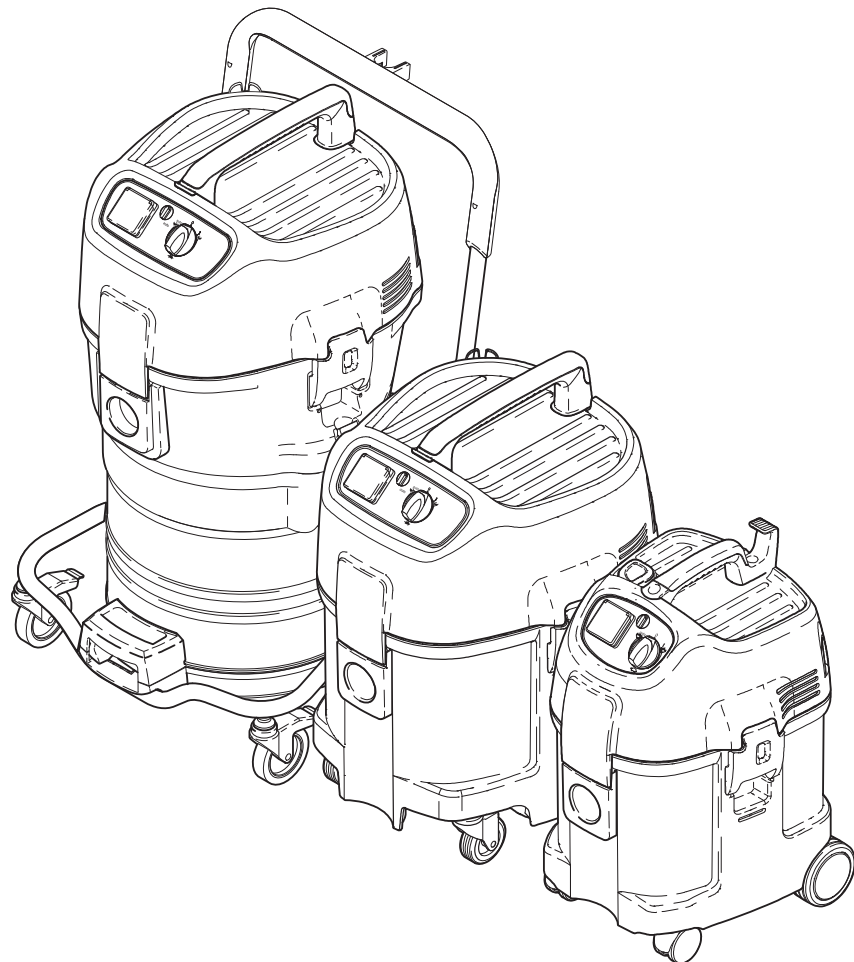


# IVB 3-H/5-H/7-H



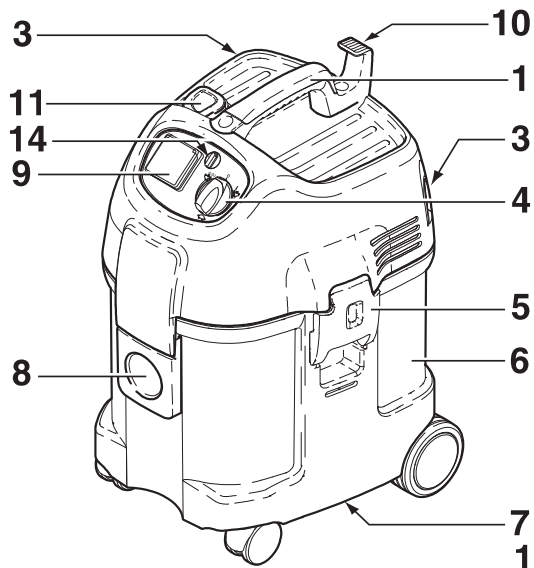
Operating Instructions  
Betriebsanleitung  
Notice d'utilisation  
Gebruiksaanwijzing  
Istruzioni sull'uso  
Driftsinstruks  
Bruksanvisning

Driftsvejledning  
Käyttöohje  
Navodilo za uporabo  
Uputstvo za rad  
Prevádzkový návod  
Provozní návod  
Instrukcja obsługi

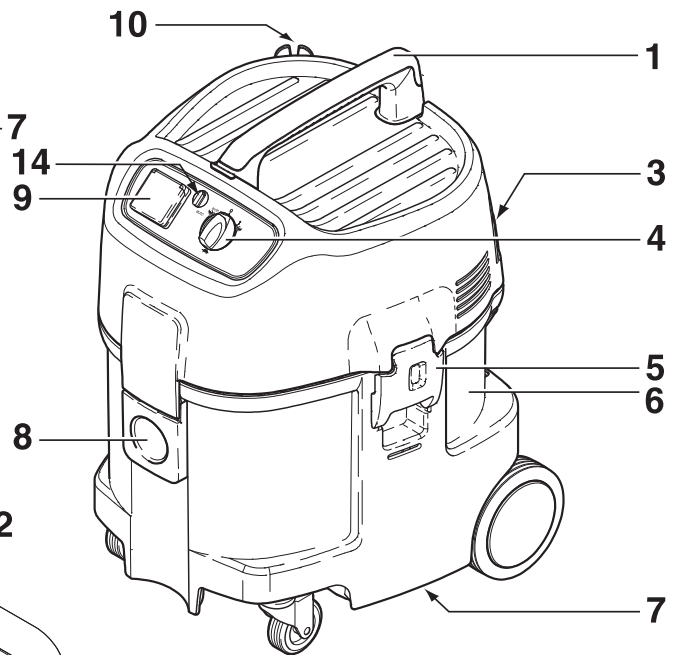
Kezelési utasítás  
Руководство по эксплуатации  
Instrucciones de manejo  
Instruções de operação  
Οδηγίες λειτουργίας  
İşletme kılavuzu



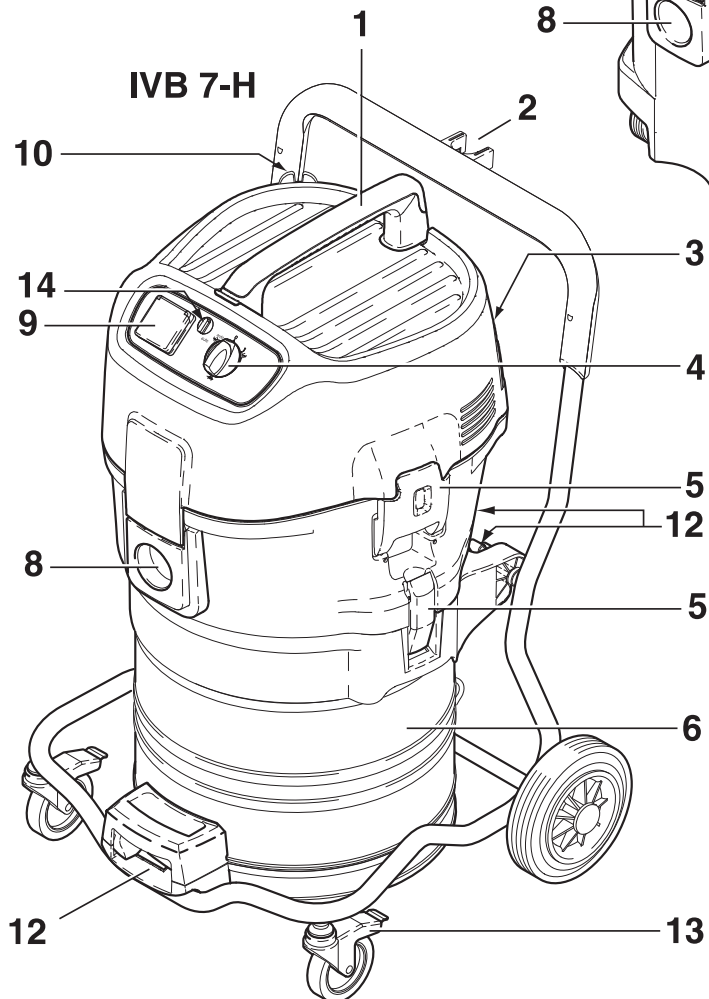
### IVB 3-H



### IVB 5-H



### IVB 7-H



# Inhalt

<b>1 Wichtige Sicherheitshinweise</b>	.....	18
<b>2 Beschreibung</b>	2.1 Verwendungszweck.....	21
	2.2 Bedienelemente .....	21
<b>3 Vor der Inbetriebnahme</b>	3.1 Sauger zusammenbauen .....	22
<b>4 Bedienung / Betrieb</b>	4.1 Anschlüsse .....	22
	4.1.1 Saugschlauch anschließen .....	22
	4.1.2 Elektrischer Anschluss .....	22
	4.1.3 Elektrogerät anschließen.....	23
	4.2 Sauger einschalten.....	23
	4.2.1 Schalterstellung „I“ .....	23
	4.2.2 Schalterstellung „auto“ .....	23
	4.2.3 Saugkraftregulierung.....	23
	4.3 Volumenstrom-Überwachung prüfen .....	23
	4.4 Akustisches Warnsignal .....	24
	4.5 Filterelement abreinigen (IVB 3-H).....	24
	4.6 Filterelement abreinigen (IVB 5-H/7-H) .....	24
<b>5 Anwendungsgebiete und Arbeitsmethoden</b>	5.1 Arbeitstechniken.....	25
	5.1.1 Trockene Stoffe saugen.....	25
	5.1.2 Flüssigkeiten saugen.....	25
<b>6 Nach der Arbeit</b>	6.1 Sauger ausschalten und aufbewahren.....	26
<b>7 Wartung</b>	7.1 Wartungsplan .....	26
	7.2 Wartungsarbeiten .....	27
	7.2.1 Entsorgungssack wechseln .....	27
	7.2.2 Sicherheits-Filtersack wechseln .....	27
	7.2.3 Filterelement „H“ wechseln (IVB 3-H).....	28
	7.2.4 Filterelement „H“ wechseln (IVB 5-H/7-H).....	28
	7.2.5 Schmutzbehälter entleeren (IVB 3-H/5-H).....	29
	7.2.6 Schmutzbehälter entleeren (IVB 7-H) .....	29
<b>8 Behebung von Störungen</b>	.....	30
<b>9 Sonstiges</b>	9.1 Gerät der Wiederverwertung zuführen.....	31
	9.2 Garantie.....	31
	9.3 Prüfungen und Zulassungen .....	31
	9.4 Technische Daten.....	32
	9.5 Zubehör .....	32
	9.6 EG-Konformitätserklärung.....	32

<sup>1)</sup> Sonderzubehör / Modellvarianten

# 1 Wichtige Sicherheitshinweise

## Kennzeichnung von Hinweisen



Bevor Sie das Gerät in Betrieb nehmen lesen Sie unbedingt die Betriebsanleitung durch und bewahren Sie diese griffbereit auf.



Dieses Symbol kennzeichnet Sicherheitshinweise, deren Nichtbeachtung Gefahren für das Gerät und dessen Funktion hervorrufen kann.



Dieses Symbol kennzeichnet Sicherheitshinweise, deren Nichtbeachtung Gefährdungen für Personen hervorrufen kann.



Dieses Symbol kennzeichnet Ratschläge oder Hinweise, die das Arbeiten erleichtern und für einen sicheren Betrieb sorgen.

## Zu Ihrer eigenen Sicherheit

Das Gerät darf nur von Personen benutzt werden, die in der Handhabung unterwiesen und ausdrücklich mit der Bedienung beauftragt sind.

Trotz der einfachen Handhabung ist das Gerät nicht für Kinderhände geeignet.

Das Betreiben des Gerätes unterliegt den geltenden nati-

onalen Bestimmungen. Neben der Betriebsanleitung und den im Verwenderland geltenden verbindlichen Regelungen zur Unfallverhütung sind auch die anerkannten fachtechnischen Regeln für sicherheits- und fachgerechtes Arbeiten zu beachten.

Jede sicherheitsbedenkliche Arbeitsweise ist zu unterlassen.

## Verwendungszweck und bestimmungsgemäßer Gebrauch

Die in dieser Betriebsanleitung beschriebenen Geräte sind geeignet

- für den gewerblichen Gebrauch, z.B. in Hotels, Schulen, Krankenhäusern, Fabriken, Läden, Büros und Vermietergeschäften
- zur Abscheidung von jeglichem Staub mit allen Expositions-Grenzwerten, einschließlich krebserregenden und krankheitserregenden Stäuben (Staubklasse H)

Fest eingebaute Filter dürfen nur in geeigneten Bereichen (z.B. so genannten Dekontaminations-Stationen) von einem Sachkundigen ausgetauscht werden.

Folgende Materialien dürfen nicht gesaugt werden:

- heiße Materialien (glimmen-

de Zigaretten, heiße Asche usw.)

- brennbare, explosive, aggressive Flüssigkeiten (z.B. Benzin, Lösungsmittel, Säuren, Laugen usw.)
- brennbare, explosive Stäube (z.B. Magnesium-, Aluminiumstaub usw.)

Bei Entstaubern muss eine ausreichende Luftwechselrate im Raum vorhanden sein, wenn die Abluft des Gerätes in den Raum zurückgeht (beachten Sie hierzu die für Sie gültigen nationalen Bestimmungen).

Das Bedienpersonal des Gerätes ist vor der Arbeit zu informieren über

- die Handhabung des Gerätes
- vom aufzusaugenden Material ausgehende Gefahren

- die sichere Beseitigung des aufgesaugten Materials



Staubklasse H (hoch). Zu dieser Staubklasse gehören Stäube mit MAK-Werten, sämtliche krebserzeugende Stäube und Stäube, die mit Krankheitserregern behaftet sind. Sauger dieser Staubklasse

werden als Gesamtgerät geprüft. Der maximale Durchlassgrad beträgt 0,005%, die Entsorgung muss staubfrei erfolgen.

## Vorsichtsmaßnahmen und Sicherheitsbestimmungen beim Gebrauch

### Vor der Inbetriebnahme

Netzanschlussleitung regelmäßig auf Beschädigungen wie z.B. Rissbildung oder Alterung prüfen.

Wenn die Netzanschlussleitung beschädigt ist, muss diese vor dem weiteren Gebrauch des Gerätes durch den Nilfisk-Advance Service oder eine Elektrofachkraft ersetzt werden, um Gefährdungen zu vermeiden.

Die Netzanschlussleitung nur durch den in der Betriebsanleitung festgelegten Typ ersetzen.

Netzanschlussleitung nicht beschädigen (z. B. durch Überfahren, Zerren, Quetschen). Netzanschlussleitung nur direkt am Stecker aus der Steckdose ziehen (nicht durch Zerren an der Anschlussleitung).

Gerät auf vorschriftsmäßigen Zustand überprüfen. Stecker und Kupplungen von Netzanschlussleitungen müssen mindestens spritzwassergeschützt sein.

Nie mit beschädigtem Filterelement saugen.

### Flüssigkeiten saugen

Bei Schaumentwicklung oder Flüssigkeitsaustritt sofort die Arbeit beenden und den Schmutzbehälter entleeren.

Den eingebauten Schwimmer (IVB 3-H) bzw. Füllstands-

schlauch (IVB 5-H/7-H) zur Wasserstansbegrenzung regelmäßig reinigen und auf Beschädigung prüfen.

Hinweise zum Umgang mit Flüssigkeiten und (gesundheitsgefährlichem) Staub finden Sie in Kapitel 5.

### Elektrik

Überprüfen Sie die Nennspannung des Gerätes, bevor Sie es ans Netz anschließen. Überzeugen Sie sich davon, dass die auf dem Typenschild angegebene Spannung mit der örtlichen Netzspannung übereinstimmt.

Bei Verwendung einer Verlängerungsleitung darf nur die vom Hersteller angegebene oder eine höherwertige Ausführung verwendet werden - siehe Abschnitt 9.4 „Technische Daten“.

Es wird empfohlen, dass das Gerät über einen Fehlerstromschutzschalter angeschlossen wird. Dieser unterbricht die Stromversorgung wenn der Ableitstrom gegen Erde 30 mA für 30 ms überschreitet oder er enthält einen Erdungsprüfstromkreis.

Bei Verwendung einer Verlängerungsleitung auf die Mindestquerschnitte der Leitung achten:

Kabellänge m	Querschnitt	
	<16 A	<25 A
bis 20 m	ø1.5mm <sup>2</sup>	ø2.5mm <sup>2</sup>
20 bis 50 m	ø2.5mm <sup>2</sup>	ø4.0mm <sup>2</sup>

<sup>1)</sup> Sonderzubehör / Modellvarianten

Die Anordnung der stromführenden Teile (Steckdosen, Stecker und Kupplungen) und die Verlegung der Verlängerungsleitung so wählen, dass die Schutzklasse erhalten bleibt.

Das Saugeroberenteil niemals mit Wasser abspritzen: Gefahr für Personen, Kurzschlussgefahr.

Die letzte Ausgabe der IEC-Bestimmungen ist zu beachten.

## Gerätesteckdose

Die Steckdose am Gerät nur für die in der Betriebsanleitung festgelegten Zwecke verwenden.

Vor dem Einstecken eines Gerätes in die Gerätesteckdose:

1. Sauger abschalten
2. Anzuschließendes Gerät abschalten

### **ACHTUNG!**

Bei an der Gerätesteckdose angeschlossenen Geräten sind deren Betriebsanleitung und die darin enthaltenen Sicherheitshinweise zu beachten.

## Wartung, Reinigung und Reparatur

Nur Wartungsarbeiten ausführen, die in der Betriebsanleitung beschrieben sind.

Vor dem Reinigen und Warten des Gerätes ist grundsätzlich der Netzstecker zu ziehen.

Zur Wartung und Reinigung muss das Gerät so behandelt werden, dass keine Gefahr für das Wartungspersonal und andere Personen entsteht.

Im Wartungsbereich

- gefilterte Zwangsentlüftung anwenden
- Schutzkleidung tragen
- den Wartungsbereich so reinigen, dass keine gefährlichen Stoffe in die Umgebung gelangen

Bevor das Gerät aus dem mit gefährlichen Stoffen belasteten Gebiet entfernt wird

- das Äußere des Gerätes absaugen, sauber abwischen

oder das Gerät dicht verpacken

- dabei die Verteilung abgelagerten gefährlichen Staubes vermeiden

Bei Wartungs- und Reparaturarbeiten müssen alle verunreinigten Teile, die nicht zufriedenstellend gereinigt werden konnten

- in undurchlässigen Beuteln verpackt
- in Übereinstimmung mit den für die Beseitigung gültigen Vorschriften entsorgt werden

Es ist mindestens jährlich vom Nilfisk-Advance Service oder einer ausgebildeten Person eine staubtechnische Überprüfung durchzuführen, z. B. auf Beschädigung des Filters, Luftdichtigkeit des Gerätes und Funktion der Kontrolleinrichtungen.

## Zubehör und Ersatzteile

Nur die mit dem Gerät gelieferten oder in der Betriebsanleitung festgelegten Bürsten verwenden. Die Verwendung anderer Bürsten kann die Sicherheit beeinträchtigen.

Nur Nilfisk-Advance Original-Zubehör- und Ersatzteile verwenden (siehe Kapitel 9.5). Die Verwendung anderer Teile kann die Sicherheit beeinträchtigen.

## 2 Beschreibung

### 2.1 Verwendungszweck

Die Sauger IVB 3-H/IVB 5-H/IVB 7-H sind geeignet für das Auf-/Absaugen von trockenen, nicht brennbaren Stäuben, nicht brennbaren Flüssigkeiten, Holzstäuben und gesundheitsgefährlichen Stäuben mit MAK-Werten, krebserzeugenden Stäuben und Stäuben mit Krankheitserregern (Staubklasse H).

Zum Aufsaugen von Stäuben mit MAK-Werten Sicherheits- Filtersack benutzen.

Zum Aufsaugen von ungefährlichen Stäuben Entsorgungssack benutzen. Best.-Nr. siehe 9.5 Zubehör.

### 2.2 Bedienelemente

Abbildung siehe Ausklappseite vorne in dieser Betriebsanleitung.

- 1 Handgriff
- 2 Saugrohrhalter
- 3 Zubehörhalterung
- 4 Geräteschalter mit Saugkraftregulierung
- 5 Verschlussklammer
- 6 Schmutzbehälter

- 7 Griffmulde zur Behälterentleerung<sup>1)</sup>
- 8 Einlassfitting
- 9 Gerätesteckdose
- 10 Kabelhaken
- 11 Betätigungsknopf für Filterabreinigung<sup>1)</sup>
- 12 Behälter-Arretierungen
- 13 Lenkrolle mit Bremse
- 14 Schlauchdurchmesser-Einstellung

---

<sup>1)</sup> Sonderzubehör / Modellvarianten

## 3 Vor der Inbetriebnahme

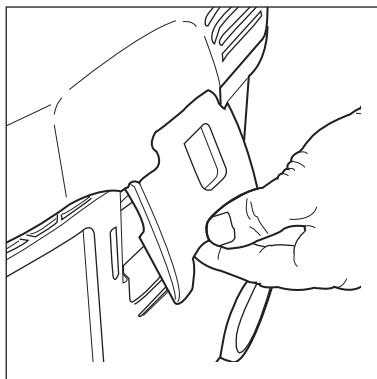
### 3.1 Sauger zusammenbauen

#### **ACHTUNG!**

Einige Zubehörteile werden im Behälter liegend geliefert und müssen vor der ersten Inbetriebnahme entnommen werden.

Dazu muss das Saugerteil abgenommen werden.

Der Netzstecker darf noch nicht in eine Steckdose gesteckt sein.

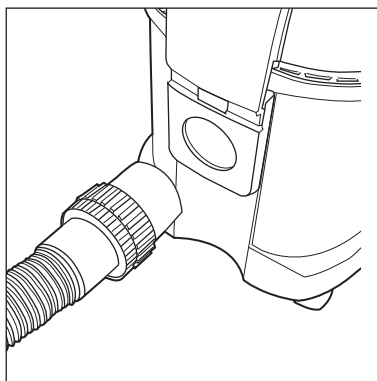


1. Verschlussklammern öffnen und Saugerteil abnehmen.
2. Zubehörteile aus dem Schmutzbehälter und der Verpackung entnehmen.
3. Zum Aufsaugen von Stäuben mit MAK-Werten:  
Sicherheits-Filtersack nach Anleitung (Anleitung beiliegend) in den Behälter einlegen.  
Zum Aufsaugen von ungefährlichen Stäuben:  
Entsorgungssack (Anleitung beiliegend) in den Behälter einlegen.  
**WICHTIG!** Filtersackmuffe kräftig auf Einlassfitting aufdrücken.
4. Saugerteil aufsetzen und Verschlussklammern schließen.  
**HINWEIS!** Auf richtigen Sitz der Verschlussklammern achten.

## 4 Bedienung / Betrieb

### 4.1 Anschlüsse

#### 4.1.1 Saugschlauch anschließen



1. Saugschlauch anschließen.

Zum Aufsaugen von trockenen, nicht brennbaren Stäuben mit MAK-Werten muss der Saugschlauchdurchmesser mit der Stellung des Geräteschalters abgestimmt werden.

#### 4.1.2 Elektrischer Anschluss

Die auf dem Typenschild angegebene Betriebsspannung muss mit der Spannung des Leitungsnetzes übereinstimmen.

1. **Darauf achten, dass der Sauger ausgeschaltet ist.**
2. Stecker der Anschlussleitung in eine vorschriftsmäßig installierte Schutzkontaktsteckdose stecken.



### 4.1.3 Elektrogerät anschließen

Bestimmungsgemäß dürfen nur staubtechnisch geprüfte Staubrezeu-gerer angeschlossen werden. Maximale Leistungsaufnahme des anzuschließenden Elektrogerätes: siehe Abschnitt 9.4 „Technische Daten“.

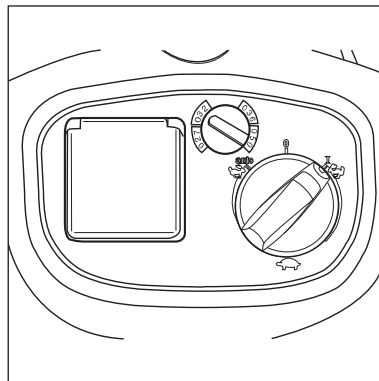
1. **Darauf achten, dass das Elektrogerät ausgeschaltet ist.**
2. Elektrogerät an der Gerätesteckdose am Bedienfeld anschließen.

## 4.2 Sauger einschalten

### 4.2.1 Schalterstellung „I“

Schlauchdurchmesser und Saugschlauchdurchmessereinstellung müssen übereinstimmen:

Schlauch $\varnothing$	Schlauchdurchmesser-Einstellung
$\varnothing 27$	$\varnothing 27$
$\varnothing 32$	$\varnothing 32$
$\varnothing 38$	$\varnothing 38$
$\varnothing 50$	$\varnothing 50$

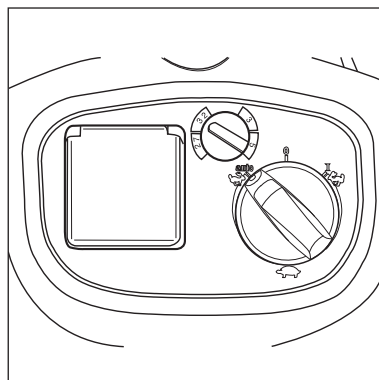


1. Geräteschalter in Stellung „I“ bringen. Der Saugmotor läuft an.

### 4.2.2 Schalterstellung „auto“

Schlauchdurchmesser und Saugschlauchdurchmessereinstellung müssen übereinstimmen:

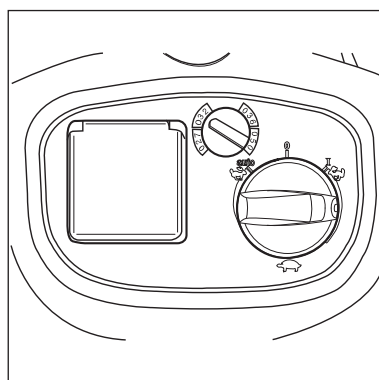
Schlauch $\varnothing$	Schlauchdurchmesser-Einstellung
$\varnothing 27$	$\varnothing 27$
$\varnothing 32$	$\varnothing 32$
$\varnothing 38$	$\varnothing 38$
$\varnothing 50$	$\varnothing 50$



Vor dem Drehen auf Schalterstellung „auto“ darauf achten, dass das angeschlossene Elektrogerät abgeschaltet ist.

1. Geräteschalter in Stellung „auto“ bringen. Der Saugmotor startet beim Einschalten des angeschlossenen Elektrogerätes.
2. Nach dem Ausschalten des Elektrogerätes läuft der Sauger noch einen kurzen Moment nach, damit der im Saugschlauch befindliche Staub in den Sicherheits-Filtersack befördert wird.

### 4.2.3 Saugkraftregulierung



An der Saugkraftregulierung kann die Drehzahl und damit die Saugleistung variiert werden. Dies ermöglicht eine präzise Anpassung der Saugleistung an unterschiedliche Saugaufgaben.

## 4.3 Volumenstrom-Überwachung prüfen

Vor dem Auf-/Absaugen von Stäuben mit MAK-Werten:

1. Prüfen, ob alle Filter vorhanden und richtig eingesetzt sind.

2. Bei laufendem Motor Saugschlauch zuhalten, nach ca. 1 Sekunde ertönt ein akustisches Warnsignal.

<sup>1)</sup> Sonderzubehör / Modellvarianten

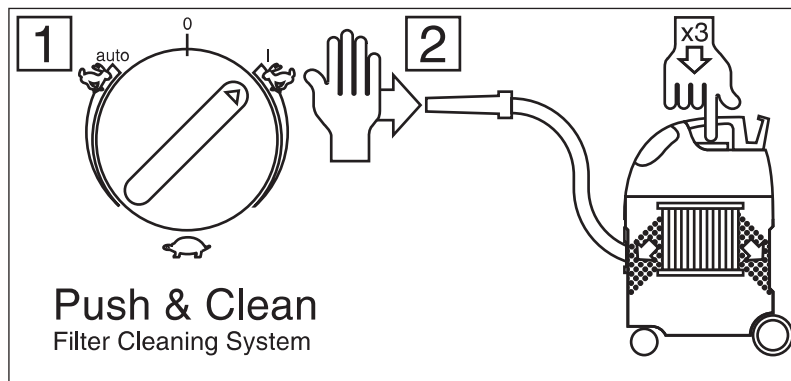
#### 4.4 Akustisches Warnsignal

Fällt die Luftgeschwindigkeit im Saugschlauch unter 20 m/s, ertönt aus Sicherheitsgründen ein akustisches Warnsignal, siehe Abschnitt „Behebung von Störungen“.

#### 4.5 Filterelement abreinigen (IVB 3-H)



Ertönt nach mehrmaliger Abreinigung das akustische Warnsignal erneut, muss das Filterelement erneuert werden (siehe Abschnitt 7.2.3).



Nur nach dem Aufsaugen ungefährlicher Stäube mit Entsorgungssack.

Wenn die Saugleistung nachlässt:

1. Saugkraftregulierung auf maximale Saugleistung einstellen.
2. Mit der Handfläche Düsen- oder Saugschlauchöffnung verschließen.

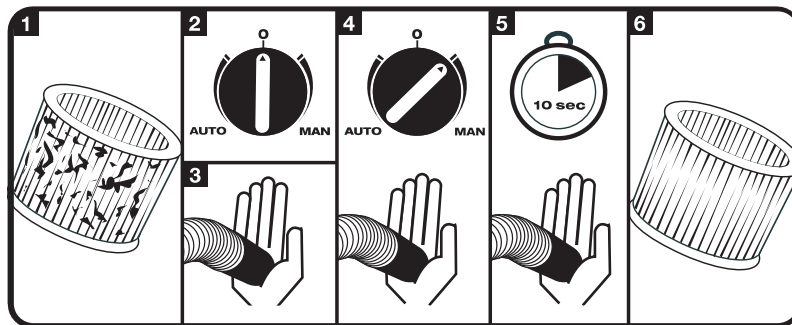
3. Betätigungsknopf für die Filterabreinigung drei mal drücken. Die Lamellen des Filterelements werden durch den dabei entstehenden Luftstrom von abgelagertem Staub gereinigt.

#### 4.6 Filterelement abreinigen (IVB 5-H/7-H)

Um eine gleichbleibend hohe Saugleistung zu gewährleisten wird das Filterelement während des Betriebs automatisch abgereinigt. Bei extrem starker Verschmutzung des Filterelements empfehlen wir eine Vollabreinigung:



Ertönt nach mehrmaliger Vollabreinigung das akustische Warnsignal erneut, muss das Filterelement erneuert werden (siehe Abschnitt 7.2.4).



Nur nach dem Aufsaugen ungefährlicher Stäube mit Entsorgungssack.

1. Sauger ausschalten.
2. Düsen- oder Saugschlauchöffnung mit der flachen Hand verschließen.

3. Geräteschalter in Stellung „I“ bringen und Sauger für ca. 10 Sekunden bei verschlossener Saugschlauchöffnung laufen lassen.

# 5 Anwendungsgebiete und Arbeitsmethoden

## 5.1 Arbeitstechniken

Ergänzendes Zubehör, Saugdüsen und Saugschläuche können, wenn sie korrekt eingesetzt werden, die Reinigungswirkung verstärken und den Reinigungsaufwand verringern.

Wirkungsvolle Reinigung wird erreicht durch Beachtung einiger weniger Richtlinien, kombiniert mit Ihren eigenen Erfahrungen in speziellen Bereichen.

Hier finden Sie einige grundsätzliche Hinweise.

### 5.1.1 Trockene Stoffe saugen

**VORSICHT!**  
**Brennbare Stoffe dürfen nicht aufgesaugt werden.**

Zum Aufsaugen von trockenen, nicht brennbaren Stäuben mit MAK-Werten muss der Saugschlauchdurchmesser mit der Stellung des Geräteschalters abgestimmt werden.

Vor dem Aufsaugen trockener Stoffe mit MAK-Werten muss immer ein Sicherheits-Filter-sack im Behälter eingelegt sein. Bestell-Nr. siehe Abschnitt 9.5 „Zubehör“.

Zum Aufsaugen ungefährlicher Stäube empfehlen wir die Ver-

wendung eines Entsorgungssackes. Bestell-Nr. siehe Abschnitt 9.5 „Zubehör“. Das aufgesaugte Material ist dann einfach und hygienisch zu entsorgen.

Nach dem Aufsaugen von Flüssigkeiten ist das Filterelement feucht. Ein feuchtes Filterelement setzt sich schneller zu, wenn trockene Stoffe aufgesaugt werden. Aus diesem Grund sollte das Filterelement vor dem Trockensaugen ausgewaschen und getrocknet oder durch ein trockenes ersetzt werden.

### 5.1.2 Flüssigkeiten saugen

**VORSICHT!**  
**Brennbare Flüssigkeiten dürfen nicht aufgesaugt werden.**

Vor dem Aufsaugen von Flüssigkeiten muss grundsätzlich der Filtersack/Entsorgungssack entfernt und die Funktion des Schwimmers (IVB 3-H) bzw. der Wasserstandsbegrenzung (IVB 5-H/7-H) überprüft werden (siehe Abschnitt 7.2.3 bzw. 7.2.4 „Filterelement wechseln“).

Die Verwendung eines separaten Filterelements oder Filtersiebes wird empfohlen.

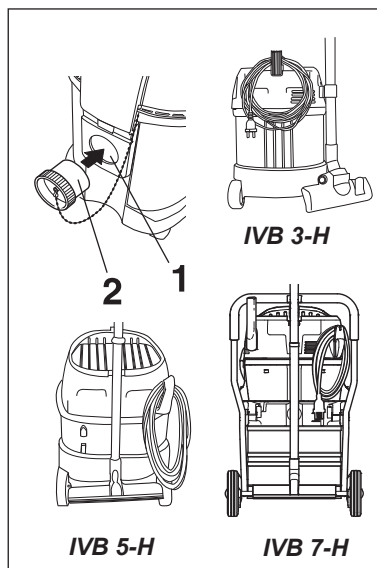
Bei Schaumentwicklung Arbeit sofort beenden und Behälter entleeren.

Zur Reduzierung der Schaumentwicklung Schaumkiller Nilfisk-Advance Foam Stop benutzen (Best.-Nr. siehe Abschnitt 9.5 „Zubehör“).

<sup>1)</sup> Sonderzubehör / Modellvarianten

## 6 Nach der Arbeit

### 6.1 Sauger ausschalten und aufbewahren



1. Nach dem Aufsaugen gesundheitsgefährlicher Stäube muss der Sauger außen abgesaugt werden.
2. Gerät ausschalten und Netzstecker aus der Steckdose ziehen.
3. Saugschlauch vom Gerät trennen und Einlassfitting (1) mit Stopfen (2) verschließen.
4. Anschlussleitung aufrollen und am Handgriff einhängen.
5. Behälter entleeren, Sauger reinigen.
6. Nach dem Aufsaugen von Flüssigkeiten: Saugeroberteil getrennt abstellen, damit das Filterelement trocknen kann.
7. Den Sauger in einem trockenen Raum abstellen, geschützt gegen unbefugte Benutzung.

## 7 Wartung

### 7.1 Wartungsplan

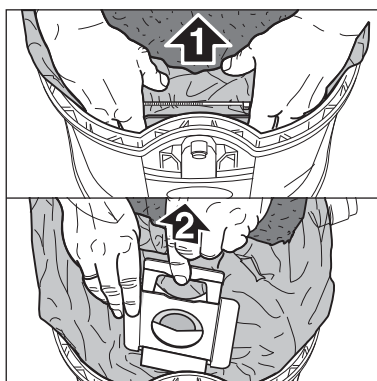
		nach der Arbeit	bei Bedarf
7.2.1	Entsorgungssack wechseln		●
7.2.2	Sicherheits-Filtersack wechseln		●
7.2.3	Filterelement „H“ wechseln (IVB 3-H)		●
7.2.4	Filterelement „H“ wechseln (IVB 5-H/7-H)		●
7.2.5	Schmutzbehälter entleeren (IVB 3-H/5-H)	●	
7.2.6	Schmutzbehälter entleeren (IVB 7-H)	●	

### 7.2 Wartungsarbeiten

#### 7.2.1 Entsorgungssack wechseln

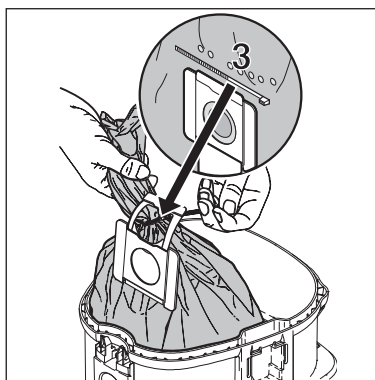


Nur nach dem Aufsaugen ungefährlicher Stäube.



#### IVB 3-H/5-H:

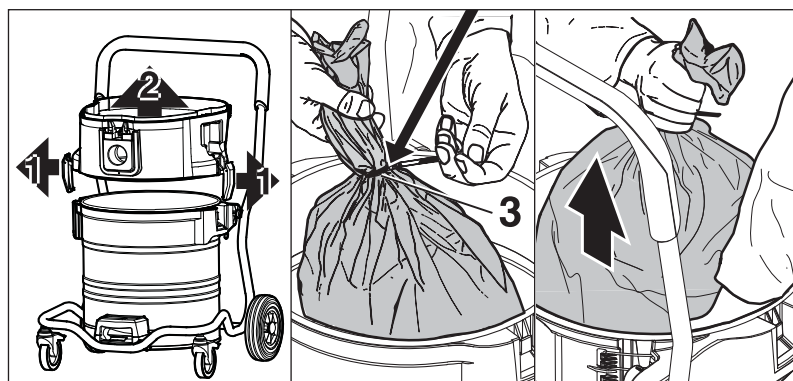
1. Verschlussklammern öffnen und Saugeroberteil vom Schmutzbehälter abnehmen.
2. Entsorgungssackmuffe (1) vorsichtig vom Einlassfitting abziehen.
3. Entsorgungssackmuffe mit Schieber (2) verschließen.



4. Entsorgungssack mit Kabelbinder (3) verschließen.
5. Sauggut gemäß den gesetzlichen Bestimmungen entsorgen.
6. Neuen Entsorgungssack nach beiliegender Anleitung in den gereinigten Behälter einlegen.

**WICHTIG!**

Entsorgungssackmuffe kräftig auf Einlassfitting aufdrücken.



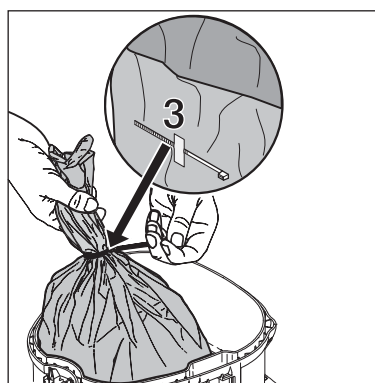
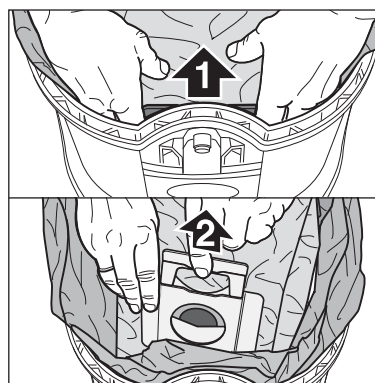
**IVB 7-H:**

1. Saugeroberteil vom Schmutzbehälter abnehmen.
2. Verschlussklammern (1) lösen und Zwischenring (2) vom Behälter abnehmen.
3. Entsorgungssack mit Kabelbinder (3) verschließen.
4. Sauggut gemäß den gesetzlichen Bestimmungen entsorgen.
5. Neuen Entsorgungssack nach beiliegender Anleitung in den gereinigten Behälter einlegen.

**7.2.2 Sicherheits-Filtersack wechseln**



Bei den folgenden Arbeiten darauf achten, dass nicht unnötig Staub aufgewirbelt wird. P2-Atemschutzmaske tragen.



1. Filterelement abreinigen (siehe 4.5 bzw. 4.6).
2. Gerät abschalten und ca. 5 Minuten abwarten, damit sich im Behälter schwebender Staub absetzen kann.
3. Verschlussklammern öffnen und Saugeroberteil vom Schmutzbehälter abnehmen.
4. Filtersackmuffe (1) vom Einlassfitting abziehen.
5. Filtersackmuffe (2) mit Schieber verschließen.
6. Kunststoffhülle vom Behälterrand abnehmen und mit Kabelbinder (3) verschließen.
7. Sicherheits-Filtersack aus dem Behälter entnehmen und gemäß den gesetzlichen Bestimmungen entsorgen.
8. Neuen Sicherheits-Filtersack nach Anleitung (in der Filtersackverpackung) in den Behälter einlegen.

**WICHTIG!**

Filtersackmuffe bis zum Anschlag auf Einlassfitting aufdrücken.

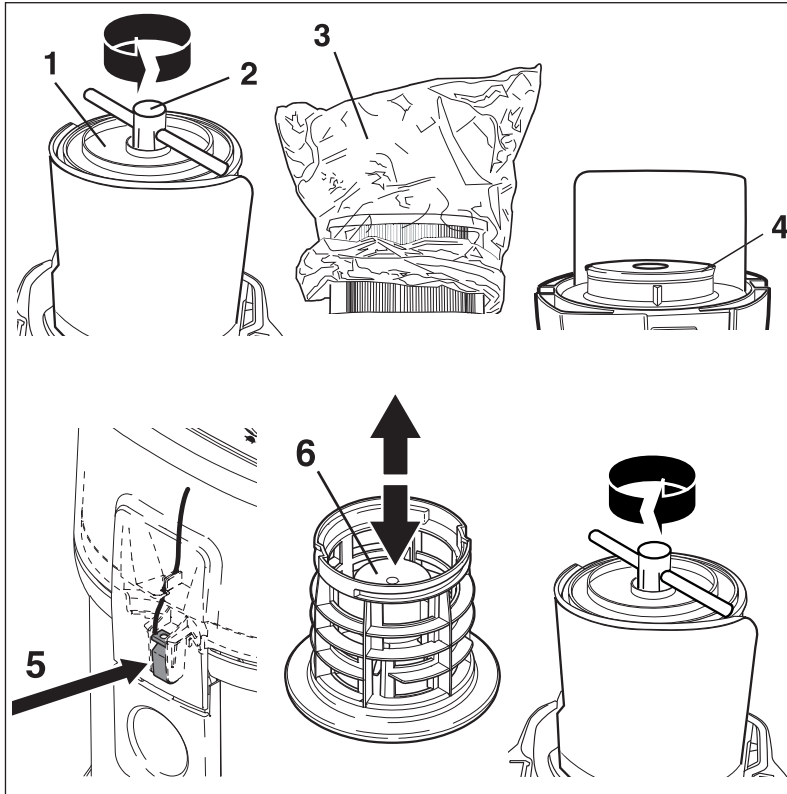
<sup>1)</sup> Sonderzubehör / Modellvarianten

### 7.2.3 Filterelement „H“ wechseln (IVB 3-H)



Bei den folgenden Arbeiten darauf achten, dass nicht unnötig Staub aufgewirbelt wird. P2-Atenschutzmaske tragen.

Nie ohne Filter saugen!



1. Filterelement abreinigen (siehe 4.5).
2. Gerät abschalten und ca. 5 Minuten abwarten, damit sich im Behälter schwebender Staub absetzen kann.
3. Verschlussklammern öffnen, Saugeroberteil vom Schmutzbehälter abnehmen.

Saugeroberteil mit dem Filterelement nach oben ablegen.

4. Filterstützkorb (1) mit beigelegtem Werkzeug (2) durch Drehen gegen den Uhrzeigersinn lösen und abnehmen.
5. Filterschutzbeutel (3) über das Filterelement stülpen.
6. Filterelement vorsichtig abziehen und Filterschutzbeutel mit einem Knoten verschließen.
7. Filterdichtung (4) reinigen, auf Beschädigung prüfen, wenn notwendig ersetzen.
8. Antistatik-Klammer (5) auf Beschädigung prüfen, wenn notwendig durch Nilfisk-Advance Service ersetzen lassen.
9. Neues Filterelement aufsetzen.
10. Funktion des Schwimmers (6) überprüfen:  
 Beim Wenden des Filterstützkorbess muss sich der inliegende Schwimmer leichtgängig hin- und herbewegen lassen.
11. Filterstützkorb aufschieben und mit beigelegtem Werkzeug durch Drehen im Uhrzeigersinn verriegeln.
12. Gebrauchtes Filterelement gemäß den gesetzlichen Bestimmungen entsorgen.

### 7.2.4 Filterelement „H“ wechseln (IVB 5-H/7-H)

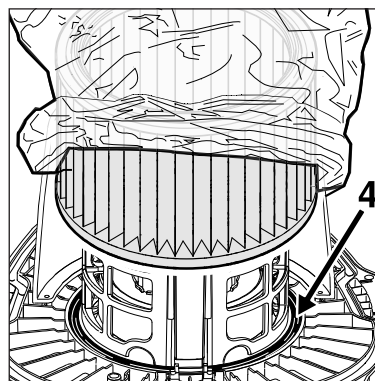
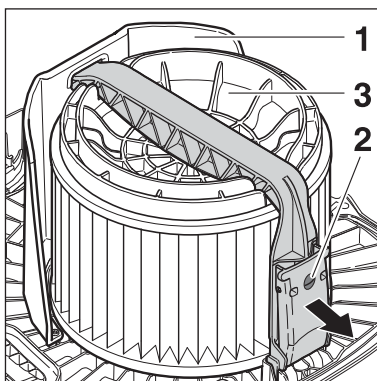


Bei den folgenden Arbeiten darauf achten, dass nicht unnötig Staub aufgewirbelt wird.

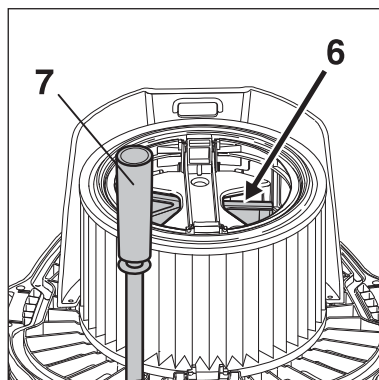
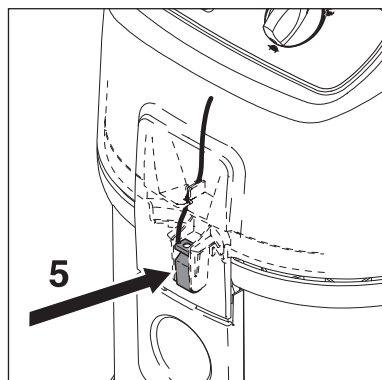
P2-Atenschutzmaske tragen.

**ACHTUNG!**  
 Bei Asbestsanierung zusätzlich Einwegkleidung tragen.

Nie ohne Filter saugen!



1. Saugeroberteil vom Schmutzbehälter abnehmen und mit dem Filterelement nach oben ablegen, dabei Saugeroberteil nicht auf den Abweiser (1) stellen und das Filterelement nicht beschädigen.
2. Schraube (2) lösen, Bügelgriff öffnen und Bügel abnehmen.
3. Filterspannscheibe (3) abnehmen.
4. Filterschutzbeutel über das Filterelement stülpen.
5. Filterelement vorsichtig abnehmen und Filterschutzbeutel mit einem Knoten verschließen.
6. Filterdichtung (4) reinigen, auf Beschädigung prüfen, wenn notwendig ersetzen.
7. Antistatik-Klammer (5) auf Beschädigung prüfen, wenn notwendig durch Nilfisk-Advance Service ersetzen lassen.
8. Funktion der Steuerklappe(6) der

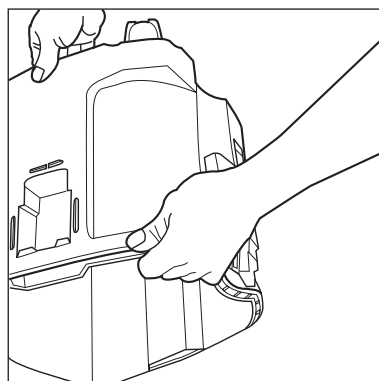


- Filterabreinigung prüfen: Die Steuerklappe muss sich leichtgängig hin- und herbewegen.
- Füllstandsschlauch (7) reinigen.
  - Neues Filterelement aufsetzen.
  - Filterspanscheibe aufsetzen. Auf korrekte Lage achten.
  - Bügel aufsetzen und Bügelgriff verschließen.
  - Gebrauchtes Filterelement gemäß den gesetzlichen Bestimmungen entsorgen.

### 7.2.5 Schmutzbehälter entleeren (IVB 3-H/5-H)

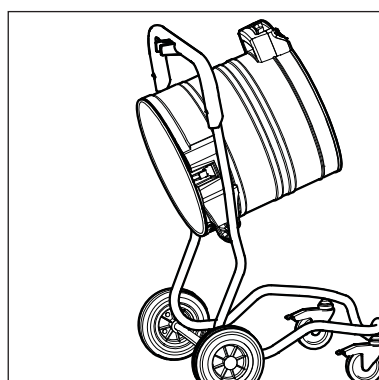
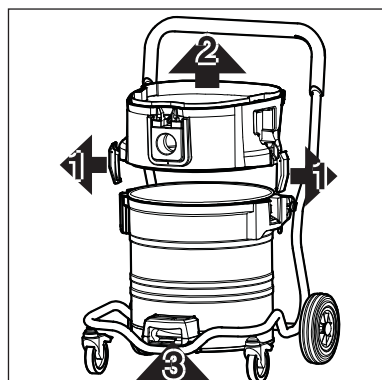


Nur nach dem Aufsaugen ungefährlicher Stäube ohne Filtersack.



- Saugeroberteil vom Schmutzbehälter abnehmen.
- Mit einer Hand in den Griff an der Unterseite des Schmutzbehälters fassen und das Sauggut auskippen.
- Sauggut gemäß den gesetzlichen Bestimmungen entsorgen.
- Behälterrand reinigen bevor das Saugeroberteil aufgesetzt wird. Bevor der Saugschlauch wieder eingesteckt wird:
- Einlassfitting und Schlauchmuffe reinigen

### 7.2.6 Schmutzbehälter entleeren (IVB 7-H)



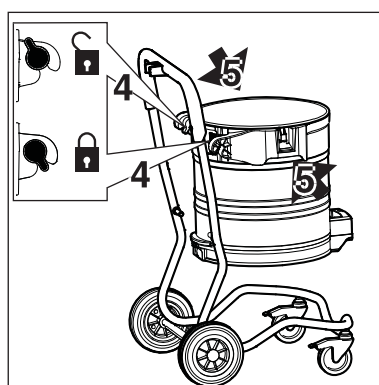
Nur nach dem Aufsaugen ungefährlicher Stäube ohne Filtersack.



Zum Entleeren nach dem Saugen von Flüssigkeiten: Zwischenring abnehmen, da volle Abdichtung nur im Saugbetrieb gewährleistet ist.

Zum Entleeren nach dem Saugen von Flüssigkeiten: Zwischenring abnehmen, da volle Abdichtung nur im Saugbetrieb gewährleistet ist.

Nach dem Entleeren: Behälterrand und Dichtungen in Zwischenring und Saugeroberteil reinigen, bevor diese wieder aufgesetzt werden. Wenn Dichtung oder Nut verschmutzt oder beschädigt sind sinkt die Saugleistung.



Bevor der Saugschlauch wieder eingesteckt wird: Einlassfitting und Schlauchmuffe reinigen.

- Saugeroberteil vom Schmutzbehälter abnehmen.
- Verschlussklammern (1) lösen und Zwischenring (2) vom Behälter abnehmen.
- Hebel im Handgriff (3) nach oben ziehen und den Behälter kippen.
- Sauggut auskippen.
- Sauggut gemäß den gesetzlichen Bestimmungen entsorgen.
- oder:
- Behälter-Arretierungen (4) öffnen.
- Behälter an den Handgriffen (5) aus dem Fahrgestell herausheben.
- Sauggut auskippen.
- Leeren Behälter in das Fahrgestell einsetzen und Arretierungen (4) verriegeln.
- Sauggut gemäß den gesetzlichen Bestimmungen entsorgen.

<sup>1)</sup> Sonderzubehör / Modellvarianten

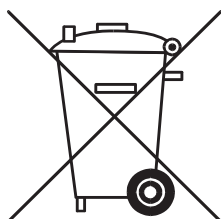
## 8 Behebung von Störungen

Störung	Ursache	Behebung
‡ Motor läuft nicht	<ul style="list-style-type: none"> <li>&gt; Sicherung der Netzanschlusssteckdose hat ausgelöst.</li> <li>&gt; Überlastschutz hat angesprochen.</li> <li>&gt; Selbst abschaltende Kohlebürste ist abgenutzt</li> </ul>	<ul style="list-style-type: none"> <li>• Netzsicherung einschalten.</li> <li>• Sauger ausschalten, ca. 5 Minuten abkühlen lassen. Lässt sich der Sauger dann nicht wieder einschalten, Nilfisk-Advance-Kundendienst aufsuchen.</li> <li>• Kohlebürstenwechsel vom Nilfisk-Advance Service vornehmen lassen</li> </ul>
‡ Motor läuft nicht im Automatikbetrieb	<ul style="list-style-type: none"> <li>&gt; Elektrowerkzeug defekt oder nicht richtig eingesteckt.</li> <li>&gt; Leistungsaufnahme des Elektrowerkzeugs zu gering</li> </ul>	<ul style="list-style-type: none"> <li>• Elektrowerkzeug auf Funktion prüfen bzw. Stecker fest einstecken.</li> <li>• Mindestleistungsaufnahme von P &gt;40 W beachten.</li> </ul>
‡ Ansprechen des akustischen Warnsignals (Verminderte Saugleistung)	<ul style="list-style-type: none"> <li>&gt; Saugkraftregulierung auf zu geringe Saugleistung eingestellt.</li> <li>&gt; Schlauchdurchmesser stimmt nicht mit Schalterstellung überein.</li> <li>&gt; Saugschlauch/Düse verstopft.</li> <li>&gt; Sicherheits-Filtersack voll.</li> <li>&gt; Filterelement verschmutzt.</li> <li>&gt; Abreinigungsmechanismus defekt</li> </ul>	<ul style="list-style-type: none"> <li>• Saugkraft gemäß Abschnitt 4.2.3 „Saugkraftregulierung einstellen“.</li> <li>• Schalterstellung mit Schlauchdurchmesser abstimmen.</li> <li>• Saugschlauch/Düse reinigen.</li> <li>• siehe Abschnitt 7.2.2 „Sicherheits-Filtersack wechseln“.</li> <li>• siehe Abschnitt 4.5 „Filterelement abreinigen“ bzw. 7.2.3 „Filterelement wechseln“.</li> <li>• Nilfisk-Advance Service verständigen</li> </ul>
‡ Keine Saugleistung beim Nass-Saugen	<ul style="list-style-type: none"> <li>&gt; Behälter voll (Schwimmer verschließt die Saugöffnung)</li> </ul>	<ul style="list-style-type: none"> <li>• Gerät ausschalten. Behälter entleeren.</li> </ul>
‡ Sauger schaltet während des Naßsaugens ab	<ul style="list-style-type: none"> <li>&gt; Behälter voll</li> </ul>	<ul style="list-style-type: none"> <li>• Gerät ausschalten. Behälter entleeren.</li> </ul>
‡ Spannungsschwankungen	<ul style="list-style-type: none"> <li>&gt; Zu hohe Impedanz der Spannungsversorgung</li> </ul>	<ul style="list-style-type: none"> <li>• Das Gerät an eine andere Steckdose anschließen, die näher am Sicherungskasten liegt. Es sind keine Spannungsschwankungen über 7 % zu erwarten, wenn die Impedanz am Übergabepunkt <math>\leq 0.15 \Omega</math> beträgt</li> </ul>



## 9 Sonstiges

### 9.1 Gerät der Wiederverwertung zuführen



Das ausgediente Gerät sofort unbrauchbar machen.

1. Netzstecker ziehen und Anschlussleitung durchtrennen.

Werfen Sie Elektrogeräte nicht in den Hausmüll!

Gemäß Europäischer Richtlinie 2002/96/EG über Elektro- und Elektronik-Altgeräte müssen verbrauchte Elektrogeräte getrennt gesammelt und einer umweltgerechten Wiederverwertung zugeführt werden.

Bei Fragen wenden Sie sich bitte an Ihre Gemeindeverwaltung oder Ihren nächsten Händler.

### 9.2 Garantie

Für Garantie und Gewährleistung gelten unsere allgemeinen Geschäftsbedingungen. Änderungen im Zuge technischer Neuerungen vorbehalten.

### 9.3 Prüfungen und Zulassungen

Die Sauger wurden geprüft nach IEC/EN 60335-2-69 einschließlich des Anhanges AA. Die Erfüllung aller Anforderungen an Geräte der Staubklasse H wurde festgestellt.

Überprüfungen nach den nationalen Unfallverhütungsvorschriften müssen regelmäßig erfolgen (in Deutschland nach VBG 4 und DIN VDE 0701 Teil 1 und Teil 3 in regelmäßigen Abständen und nach Instandsetzung oder Änderung).

Es ist mindestens jährlich vom Hersteller oder einer unterwiesenen Person eine staubtechnische Überprüfung durchzuführen, z. B. auf Beschädigung des Filters, Dichtheit des Gerätes, Funktion der Kontrolleinrichtungen.

<sup>1)</sup> Sonderzubehör / Modellvarianten

## 9.4 Technische Daten

IVB										
		3-H			5-H			7-H		
		EU	GB 230/240V	GB 110V	EU	GB 230/240V	GB 110V	EU	GB 230/240V	GB 110V
Netzspannung	V	230	230/240	110	230	230/240	110	230	230/240	110
Netzfrequenz	Hz	50/60								
Netzabsicherung	A	16	13	16	13	16	13	16	13	16
Leistungsaufnahme	W	1200								
Anschlusswert für Gerätesteckdose	W	2400	1800	560	2400	1800	560	2400	1800	560
Gesamtanschlusswert	W	3600	3000	1760	3600	3000	1760	3600	3000	1760
Luft-Volumenstrom (max.)	l/min	3600								
Unterdruck (max.)	mbar/kPa	230/23								
Schalldruckpegel in 1 m Abstand, EN 60704-1	dB(A)	62			60					
Arbeitsgeräusch	dB(A)	59			57					
Anschlussleitung: Länge	m	7.5								
Anschlussleitung: Typ		H05RR- F3G1.5	H07BQ- F3G1.5		H05RR- F3G1.5	H07BQ- F3G1.5		H05RR- F3G1.5	H07BQ- F3G1.5	
Schutzklasse		I								
Schutzart		IP X4								
Funkentstörgrad		EN 55014-1								
Behältervolumen	l	27			45			70		
Breite	mm	380			476			580		
Tiefe	mm	390			506			605		
Höhe	mm	570			655			970		
Gewicht	kg	10			14			27		

Saugschlauch-ø mm	Mindest-Luft-Volumenstrom l/min	Zugehöriger Unterdruck an Schnittstelle Saugschlauch/ Werkzeug Pa
27	690	16300
32	970	15700
38	1360	13900
50	2360	7800

## 9.5 Zubehör

Bezeichnung	Bestell-Nr.		
	IVB 3-H	IVB 5-H	IVB 7-H
Sicherheits-Filtersack (5 Stück)	302001910	302001143	302001912
Entsorgungssack (5 Stück)	302001310	302001311	302001480
Filterelement „H“	302000462	302001137	
Filterschutzbeutel (10 Stück)	30082		
Filtersieb	15475	-	
Einlegetuchfilter	302001370	302001371	
Nilfisk-Alto-Foam-Stop (6 x 1 l)	8469		

## 9.6 EG-Konformitätserklärung

 <b>EG - Konformitätserklärung</b>	
NILFISK-ADVANCE A/S Sognevej 25 DK-2605 Brandby	
Erzeugnis:	Sauger für Nass- und Trockeneinsatz
Typ:	IVB 3-H/5-H/7-H
Beschreibung:	110/230-240 V~, 50/60 Hz, Staubklasse H
Die Bauart des Gerätes entspricht folgenden einschlägigen Bestim- mungen:	EG Maschinenrichtlinie 98/37/EG EG Niederspannungsrichtlinie 73/23/EG EG Richtlinie EMV 2004/108/EC
Angewendete harmonisierte Normen:	EN12100-1, EN 12100-2 EN 60335-1 EN 60335-2-69 EN 55014-1, EN 55014-2, EN 61000-3-2
Angewendete nationale Normen und technische Spezifikationen:	DIN EN 60335-1 DIN EN 60335-2-69
 Jörgen Jensen	
Brandby, 04.07.2005	



Nilfisk-Advance A/S  
Sognevej 25  
DK-2605 Brøndby  
Denmark  
Tel.: +45 43 23 81 00  
Fax: +45 43 43 77 00  
[www.nilfisk-advance.com](http://www.nilfisk-advance.com)

Bedienungsanleitung auf [www.gluesing.net](http://www.gluesing.net)