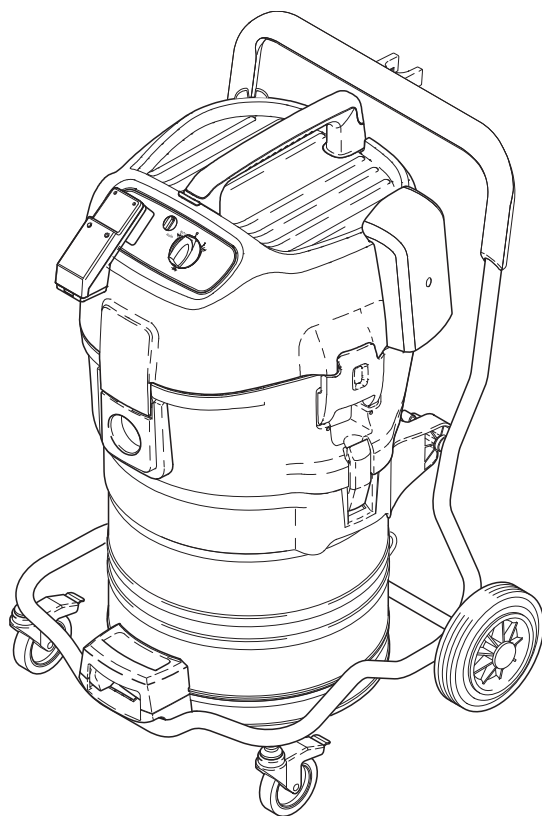
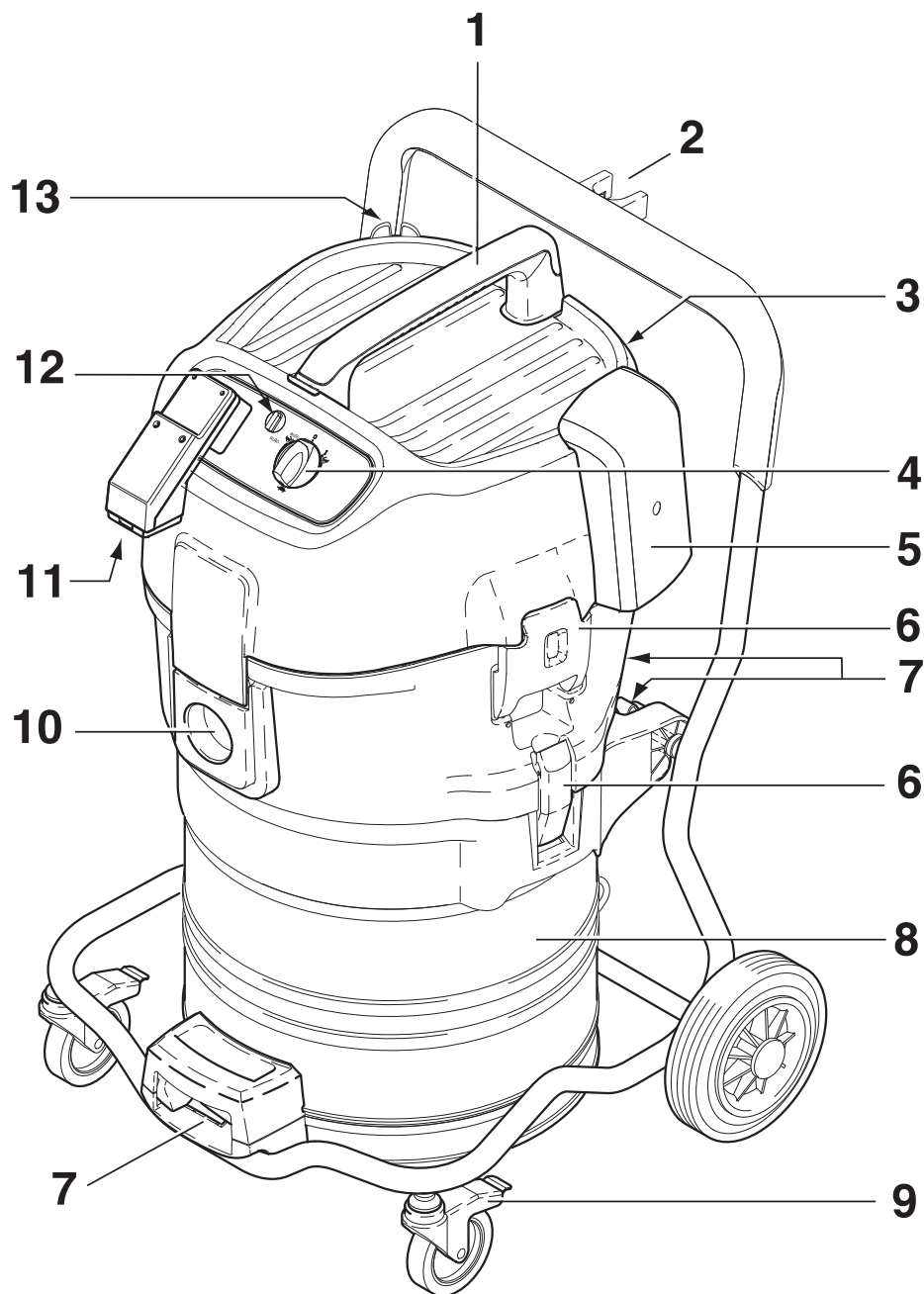


IVB 7-M B1



CE

302002028 B



Inhalt

1 Wichtige Sicherheitshinweise	15
2 Beschreibung	2.1 Verwendungszweck.....	18
	2.2 Bedienelemente	18
3 Vor der Inbetriebnahme	3.1 Sauger zusammenbauen	18
4 Bedienung / Betrieb	4.1 Anschlüsse	18
	4.1.1 Saugschlauch anschließen	18
	4.1.2 Elektrischer Anschluss	18
	4.1.3 Elektrogerät anschließen.....	19
	4.2 Sauger einschalten.....	19
	4.2.1 Schalterstellung „I“	19
	4.2.2 Schalterstellung „auto“	19
	4.2.3 Saugkraftregulierung.....	19
	4.3 Volumenstrom-Überwachung prüfen	19
	4.4 Akustisches Warnsignal	20
5 Anwendungsgebiete und Arbeitsmethoden	5.1 Arbeitstechniken.....	20
	5.1.1 Trockene Stoffe saugen.....	20
	5.1.2 Flüssigkeiten saugen.....	20
6 Nach der Arbeit	6.1 Sauger ausschalten und aufbewahren.....	21
7 Wartung	7.1 Wartungsplan	21
	7.2 Wartungsarbeiten	21
	7.2.1 Antistatik-Klammern überprüfen.....	21
	7.2.2 Entsorgungssack wechseln.....	22
	7.2.3 Filtersack wechseln	22
	7.2.4 Schmutzbehälter entleeren	22
	7.2.5 Filterelement wechseln	23
	7.2.6 Motorzuluft-Filter wechseln	23
8 Behebung von Störungen	24
9 Sonstiges	9.1 Gerät der Wiederverwertung zuführen.....	25
	9.2 Garantie.....	25
	9.3 Prüfungen und Zulassungen	25
	9.4 Technische Daten.....	26
	9.5 Zubehör	26
	9.6 EG-Konformitätserklärung.....	26

1 Wichtige Sicherheitshinweise

Kennzeichnung von Hinweisen



griffbereit auf.

Bevor Sie das Gerät in Betrieb nehmen lesen Sie unbedingt die Betriebsanleitung durch und bewahren Sie diese



hervorrufen kann.

Dieses Symbol kennzeichnet Sicherheitshinweise, deren Nichtbeachtung Gefahren für das Gerät und dessen Funktion



für Personen hervorrufen kann.

Dieses Symbol kennzeichnet Sicherheitshinweise, deren Nichtbeachtung Gefährdungen



das Arbeiten erleichtern und für einen sicheren Betrieb sorgen.

Dieses Symbol kennzeichnet Ratschläge oder Hinweise, die

Zu Ihrer eigenen Sicherheit

Das Gerät darf nur von Personen benutzt werden, die in der Handhabung unterwiesen und ausdrücklich mit der Bedienung beauftragt sind.

stimmungen. Neben der Betriebsanleitung und den im Verwenderland geltenden verbindlichen Regelungen zur Unfallverhütung sind auch die anerkannten fachtechnischen Regeln für sicherheits und fachgerechtes Arbeiten zu beachten.

Trotz der einfachen Handhabung ist das Gerät nicht für Kinderhände geeignet.

Jede sicherheitsbedenkliche Arbeitsweise ist zu unterlassen.

Das Betreiben des Gerätes unterliegt den geltenden nationalen Be-

Vor dem Transport alle Verriegelungen des Schmutzbehälters schließen.


Gerät nicht kippen, wenn sich Flüssigkeit im Schmutzbehälter befindet.

Gerät nicht mit Kranhaken hochheben.

Transport

Verwendungszweck und bestimmungsgemäßer Gebrauch

Das in dieser Betriebsanleitung beschriebene Gerät ist geeignet

- für den gewerblichen Gebrauch, z.B. in Hotels, Schulen, Krankenhäusern, Fabriken, Läden, Büros und Vermietergeschäften
- zur Abscheidung von Staub mit einem Expositions-Grenzwert größer als 1 mg/m³.
- zum Auf- und Absaugen von brennbaren, trockenen Stäuben in Zone 22 (ATEX Richtlinie 94/9/EG,  II 3D T4 IP54)

– explosionsgefährliche oder diesen gleichgestellte Stoffe im Sinne von §1 Sprengstoffgesetz

– brennbare Stäube mit extrem niedriger Mindestzündenergie ME < 1 mJ (Nationale Zusatzbestimmungen beachten).

– Reaktionsfreudiger Staub oder Staub mit hoher Affinität zu Sauerstoff

Folgende Materialien dürfen nicht gesaugt werden:

- heiße Materialien (glimmende Zigaretten, heiße Asche usw.)
- brennbare, explosive, aggressive Flüssigkeiten (z.B. Benzin, Lösungsmittel, Säuren, Laugen usw.)
- Gemische brennbarer Stäube mit Flüssigkeiten

Bei Staubpartikeln, die Titan oder Magnesium enthalten, gelten zusätzliche Anforderungen. Wenden Sie sich bitte an die nationale Arbeitsbehörde oder den Hersteller des Staubsaugers.

Das Gerät darf nur zum Absaugen eingesetzt werden, wenn sichergestellt ist, dass keine wirksamen Zündquellen eingesaugt werden können.

Leitfähige Absaugeinrichtungen, z.B. Absaughauben an Maschinen, und



leitfähige Teile von Bearbeitungsmaschinen, z.B. Geräte der Schutzklasse II, die nicht über das Gerät geerdet sind, müssen zum Vermeiden von elektrostatischer Aufladung anderweitig geerdet sein.

Beim Auf- oder Absaugen von brennbaren Stäuben in Zone 22 muss der Staubsammelbehälter bei Bedarf, jedoch stets nach jedem Gebrauch entleert werden.

Das Gerät darf nur benutzt werden, wenn alle Filter, auch der Filter für die Motor-Kühlluft eingebaut und nicht beschädigt sind.

Beachten sie die gültigen Nationalen Bestimmungen für die Benutzung von Steckdosen in der Zone 22.

Während des normalen Betriebes können

am Gerät Oberflächentemperaturen auftreten, die 80°C überschreiten.

Das Gerät ist nicht geeignet zum Absaugen an laufenden Bearbeitungsmaschinen, die Zündquellen produzieren können.

Bei Entstaubern muss eine ausreichende Luftwechselrate im Raum vorhanden sein, wenn die Abluft des Gerätes in den Raum zurückgeht (beachten Sie hierzu die für Sie gültigen nationalen Bestimmungen).

Das Bedienpersonal des Gerätes ist vor der Arbeit zu informieren über

- die Handhabung des Gerätes
- vom aufzusaugenden Material ausgehende Gefahren
- die sichere Beseitigung des aufgesaugten Materials

Vorsichtsmaßnahmen und Sicherheitsbestimmungen beim Gebrauch

Vor der Inbetriebnahme

Netzanschlussleitung regelmäßig auf Beschädigungen wie z.B. Rissbildung oder Alterung prüfen.

Wenn die Netzanschlussleitung beschädigt ist, muss diese vor dem weiteren Gebrauch des Gerätes durch den Nilfisk-Advance Service oder eine Elektrofachkraft ersetzt werden, um Gefährdungen zu vermeiden.

Die Netzanschlussleitung nur durch den in der Betriebsanleitung festgelegten Typ ersetzen.

Netzanschlussleitung nicht beschädigen (z. B. durch Überfahren, Zerren, Quetschen).

Netzanschlussleitung nur direkt am Stecker aus der Steckdose ziehen (nicht durch Zerren an der Anschlussleitung).

Gerät auf vorschriftsmäßigen Zustand überprüfen. Stecker und Kupplungen von Netzanschlussleitungen müssen mindestens spritzwassergeschützt sein.

Nie mit beschädigtem Filterelement saugen.

Flüssigkeiten saugen

Bei Schaumentwicklung oder Flüssigkeitsaustritt sofort die Arbeit beenden und den Schmutzbehälter entleeren.

Den eingebauten Schwimmer zur Wasserstansbegrenzung regelmäßig reinigen und auf Beschädigung prüfen.

Hinweise zum Umgang mit Flüssigkeiten und (gesundheitsgefährlichem) Staub finden Sie in Kapitel 5.

Elektrik

Überprüfen Sie die Nennspannung des Gerätes, bevor Sie es ans Netz anschließen. Überzeugen Sie sich davon, dass die auf dem Typenschild angegebene Spannung mit der örtlichen Netzspannung übereinstimmt.

Bei Verwendung einer Verlängerungsleitung darf nur die vom Hersteller angegebene oder eine höherwertige Ausführung verwendet werden - siehe Abschnitt 9.4 „Technische Daten“.

Beachten Sie, dass beim Auf- und Absaugen von brennbaren Stäuben in Zone 22 Verlängerungsleitungen, Kupplungssteckvorrichtungen und Adapter nicht benutzt werden dürfen.

Es wird empfohlen, dass das Gerät über einen Fehlerstromschutzschalter angeschlossen wird. Dieser unterbricht die Stromversorgung wenn der Ableitstrom gegen Erde 30 mA für 30 ms überschreitet oder er enthält einen Erdungsprüfstromkreis.



Bei Verwendung einer Verlängerungsleitung auf die Mindestquerschnitte der Leitung achten:

Kabellänge m	Querschnitt	
	<16 A	<25 A
bis 20 m	ø1.5mm ²	ø2.5mm ²
20 bis 50 m	ø2.5mm ²	ø4.0mm ²

Die Anordnung der stromführenden Teile (Steckdosen, Stecker und Kupplungen) und die Verlegung der Verlängerungsleitung so wählen, dass die Schutzklasse erhalten bleibt.

Gerätesteckdose

Die Steckdose am Gerät nur für die in der Betriebsanleitung festgelegten Zwecke verwenden.

Vor dem Einstecken eines Gerätes in die Gerätesteckdose:

1. Sauger abschalten.
2. Anzuschließendes Gerät abschalten.

Wartung, Reinigung und Reparatur

Nur Wartungsarbeiten ausführen, die in der Betriebsanleitung beschrieben sind.

Vor dem Reinigen und Warten des Gerätes ist grundsätzlich der Netzstecker zu ziehen.

Zur Wartung und Reinigung muss das Gerät so behandelt werden, dass keine Gefahr für das Wartungspersonal und andere Personen entsteht.

Im Wartungsbereich

- gefilterte Zwangsentlüftung anwenden
- Schutzkleidung tragen
- den Wartungsbereich so reinigen, dass keine gefährlichen Stoffe in die Umgebung gelangen

Bevor das Gerät aus dem mit gefährlichen Stoffen belasteten Gebiet entfernt wird

- das Äußere des Gerätes ab-

Zubehör und Ersatzteile

Nutzen sie zum Auf- und Absaugen brennbarer Stäube in Zone 22 nur Zubehör, welches durch den Hersteller für Typ 22-Geräte zugelassen wurde. Die Nutzung von anderem Zubehör kann Explosionsgefahr hervorrufen.

Das Saugeroberenteil niemals mit Wasser abspritzen: Gefahr für Personen, Kurzschlussgefahr.

Die letzte Ausgabe der IEC-Bestimmungen ist zu beachten.

Stellen Sie durch regelmäßige Reinigung sicher, dass sich kein Staub auf dem Gerät absetzt.

ACHTUNG!

Bei an der Gerätesteckdose angeschlossenen Geräten sind deren Betriebsanleitung und die darin enthaltenen Sicherheitshinweise zu beachten.

- saugen, sauber abwischen oder das Gerät dicht verpacken
- dabei die Verteilung abgelagerter gefährlichen Staubes vermeiden

Bei Wartungs- und Reparaturarbeiten müssen alle verunreinigten Teile, die nicht zufriedenstellend gereinigt werden konnten

- in undurchlässigen Beuteln verpackt
- in Übereinstimmung mit den für die Beseitigung gültigen Vorschriften entsorgt werden

Es ist mindestens jährlich vom Nilfisk-Advance Service oder einer ausgebildeten Person eine staubtechnische Überprüfung durchzuführen, z. B. auf Beschädigung des Filters, Luftdichtigkeit des Gerätes und Funktion der Kontrolleinrichtungen.

Nur Nilfisk-Advance Original-Zubehör- und Ersatzteile verwenden (siehe Kapitel 9.5).

DE 2 Beschreibung

- 2.1 Verwendungszweck** Je nach Gefährlichkeit der auf-/abzusaugenden Stäube muss der Sauger mit entsprechenden Filtern ausgerüstet werden: siehe Tabelle im Kapitel 5.1.1.
- 2.2 Bedienelemente** Abbildung siehe Ausklappseite vorne in dieser Betriebsanleitung.
- | | |
|---|------------------------------------|
| 1 Handgriff | 6 Verschlussklammer |
| 2 Saugrohrhalter | 7 Behälter-Arretierungen |
| 3 Zubehörhalterung | 8 Schmutzbehälter |
| 4 Geräteschalter mit Saugkraftregulierung | 9 Lenkrolle mit Bremse |
| 5 Motorzuluft-Filter | 10 Einlassfitting |
| | 11 Gerätesteckdose |
| | 12 Schlauchdurchmesser-Einstellung |
| | 13 Kabelhaken |

3 Vor der Inbetriebnahme

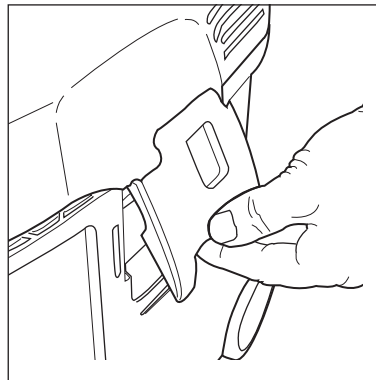
3.1 Sauger zusammenbauen



Einige Zubehörteile werden im Behälter liegend geliefert und müssen vor der ersten Inbetriebnahme entnommen werden.

Dazu muss das Saugeroberteil abgenommen werden.

Der Netzstecker darf noch nicht in eine Steckdose gesteckt sein.



1. Verschlussklammern öffnen und Saugeroberteil abnehmen.
2. Zubehörteile aus dem

Schmutzbehälter und der Verpackung entnehmen.

3. Zum Aufsaugen von Stäuben mit MAK-Werten:

Filtersack nach Anleitung (Anleitung beiliegend) in den Behälter einlegen.

Zum Aufsaugen von ungefährlichen Stäuben:

Entsorgungssack (Anleitung beiliegend) in den Behälter einlegen.

WICHTIG! Filtersackmuffe kräftig auf Einlassfitting aufdrücken.

4. Saugeroberteil aufsetzen und Verschlussklammern schließen.

HINWEIS! Auf richtigen Sitz der Verschlussklammern achten.

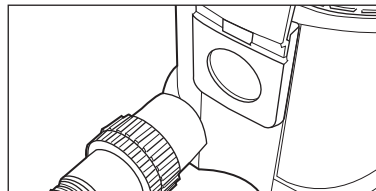
4 Bedienung / Betrieb

4.1 Anschlüsse

4.1.1 Saugschlauch anschließen



Zum Aufsaugen von trockenen, nicht brennbaren Stäuben mit MAK-Werten muss der Saug-



schlauchdurchmesser mit der Stellung des Geräteschalters abgestimmt werden.

1. Saugschlauch anschließen.

4.1.2 Elektrischer Anschluss

Die auf dem Typenschild angegebene Betriebsspannung muss mit der Spannung des Leitungsnetzes übereinstimmen.

Beim Auf- und Absaugen brennbarer Stäube dürfen Verlängerungsleitungen, Kupplungssteckvorrichtungen und Adapter nicht verwendet werden.

1. Darauf achten, dass der Sauger ausgeschaltet ist.

2. Stecker der Anschlussleitung in eine vorschriftsmäßig installierte Schutzkontaktsteckdose stecken.

4.1.3 Elektrogerät anschließen

Bestimmungsgemäß dürfen nur staubtechnisch geprüfte Staubrezeuger angeschlossen werden. Maximale Leistungsaufnahme des anzuschließenden Elektrogerätes: siehe Abschnitt 9.4 „Technische Daten“.

1. Darauf achten, dass das Elektrogerät ausgeschaltet ist.
2. Elektrogerät an der Gerätesteckdose am Bedienfeld anschließen.

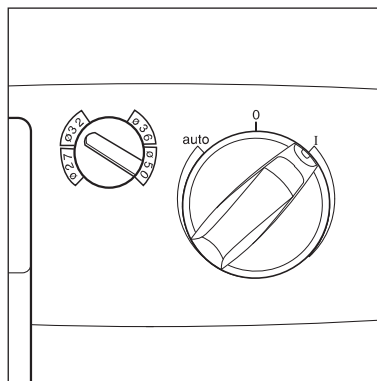


4.2 Sauger einschalten

4.2.1 Schalterstellung „I“

Schlauchdurchmesser und Saugschlauchdurchmessereinstellung müssen übereinstimmen:

Schlauch ø	Schlauchdurch- messer-Einstellung
ø27	ø27
ø32	ø32
ø36	ø36
ø50	ø50

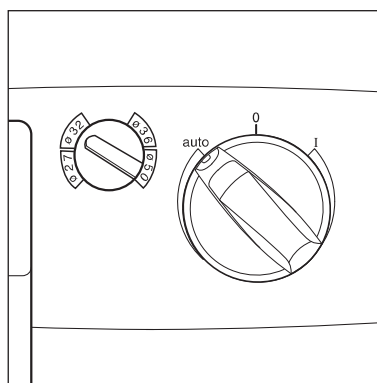


1. Geräteschalter in Stellung „I“ bringen.
Der Saugmotor läuft an.

4.2.2 Schalterstellung „auto“

Schlauchdurchmesser und Saugschlauchdurchmessereinstellung müssen übereinstimmen:

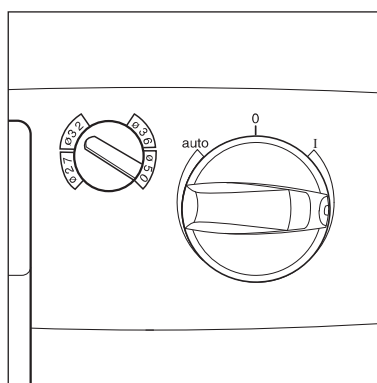
Schlauch ø	Schlauchdurch- messer-Einstellung
ø27	ø27
ø32	ø32
ø36	ø36
ø50	ø50



Vor dem Drehen auf Schalterstellung „auto“ darauf achten, dass das angeschlossene Elektrogerät abgeschaltet ist.

1. Geräteschalter in Stellung „auto“ bringen. Der Saugmotor startet beim Einschalten des angeschlossenen Elektrogerätes.
2. Nach dem Ausschalten des Elektrogerätes läuft der Sauger noch einen kurzen Moment nach, damit der im Saugschlauch befindliche Staub in den Filtersack befördert wird.

4.2.3 Saugkraftregulierung



An der Saugkraftregulierung kann die Drehzahl und damit die Saugleistung variiert werden. Dies ermöglicht eine präzise Anpassung der Saugleistung an unterschiedliche Saugaufgaben.

4.3 Volumenstrom-Überwachung prüfen

Vor dem Auf-/Absaugen von Stäuben mit MAK-Werten:

1. Prüfen ob alle Filter, einschließlich Motorzuluftfilter, vorhanden, richtig eingesetzt und nicht beschädigt sind.

2. Bei laufendem Motor Saugschlauch zuhalten, nach ca. 1 Sekunde ertönt ein akustisches Warnsignal.



4.4 Akustisches Warnsignal

Fällt die Luftgeschwindigkeit im Saugschlauch unter 20 m/s, ertönt aus Sicherheitsgründen

ein akustisches Warnsignal, siehe Abschnitt „Behebung von Störungen“.

5 Anwendungsgebiete und Arbeitsmethoden

5.1 Arbeitstechniken

Ergänzendes Zubehör, Saugdüsen und Saugschläuche können, wenn sie korrekt eingesetzt werden, die Reinigungswirkung verstärken und den Reinigungsaufwand verringern.

Wirkungsvolle Reinigung wird erreicht durch Beachtung einiger weniger Richtlinien, kombiniert mit Ihren eigenen Erfahrungen in speziellen Bereichen.

Hier finden Sie einige grundsätzliche Hinweise.

5.1.1 Trockene Stoffe saugen




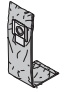
Brennbare Stoffe dürfen nicht aufgesaugt werden.

Zum Aufsaugen von trockenen, nicht brennbaren Stäuben mit MAK-Werten muss der Saugschlauchdurchmesser mit der Stellung des Geräteschalters abgestimmt werden.

wenn trockene Stoffe aufgesaugt werden. Vor dem Trockensaugen das Filterelement auswaschen und trocknen oder durch ein trockenes ersetzen.

Nach dem Aufsaugen von Flüssigkeiten ist das Filterelement feucht. Ein feuchtes Filterelement setzt sich schneller zu,

Immer den zur Staubart passenden Filtersack/Entsorgungssack einsetzen (siehe Tabelle):

IVB 7-M B1		
Staubart	Filtersack/Entsorgungssack	Handhabung/Entsorgung
<ul style="list-style-type: none"> • Ungefährlicher grobkörniger Staub • Staub mit MAK-Werten > 1 mg/m³ • nationale Zusatzbestimmungen beachten 	 Entsorgungssack Best.-No. 302001480	Entsorgung siehe Kapitel 7.2.1
<ul style="list-style-type: none"> • Ungefährlicher Feinstaub • Staub mit MAK-Werten > 1 mg/m³ • Explosiver Staub, Explosionsklasse St1, St2, St3 in Zone 22 	 Filtersack Best.-No. 302002892	Entsorgung siehe Kapitel 7.2.2

5.1.2 Flüssigkeiten saugen



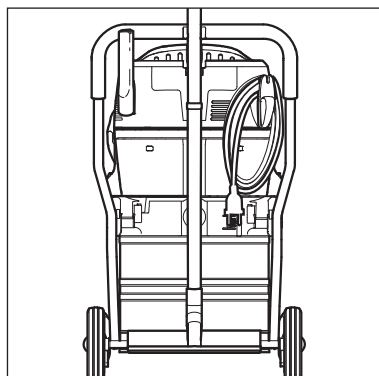
Brennbare flüssigkeiten dürfen nicht aufgesaugt werden.

Vor dem Aufsaugen von Flüssigkeiten muss grundsätzlich der Filtersack/Entsorgungssack entfernt und die Funktion der Wasserstandsbegrenzung überprüft werden (siehe Abschnitt 7.2.5 „Filterelement wechseln“).

Die Verwendung eines separaten Filterelements oder Filtersiebess wird empfohlen. Bei Schaumentwicklung Arbeit sofort beenden und Behälter entleeren. Zur Reduzierung der Schaumentwicklung Schaumkiller Alto Foam Stop benutzen (Best.-Nr. siehe Abschnitt 9.5 „Zubehör“).

6 Nach der Arbeit

6.1 Sauger ausschalten und aufbewahren



1. Nach dem Aufsaugen gesundheitsgefährlicher Stäube muss der Sauger außen abgesaugt werden.
2. Sauger ausschalten und Netzstecker aus der Steckdose ziehen.
3. Anschlussleitung aufrollen und am Handgriff einhängen.
4. Behälter entleeren, Sauger reinigen.
5. Nach dem Aufsaugen von Flüssigkeiten:
Saugeroberteil getrennt abstellen, damit das Filterelement trocknen kann.
6. Den Sauger in einem trockenen Raum abstellen, geschützt gegen unbefugte Benutzung.

7 Wartung

7.1 Wartungsplan

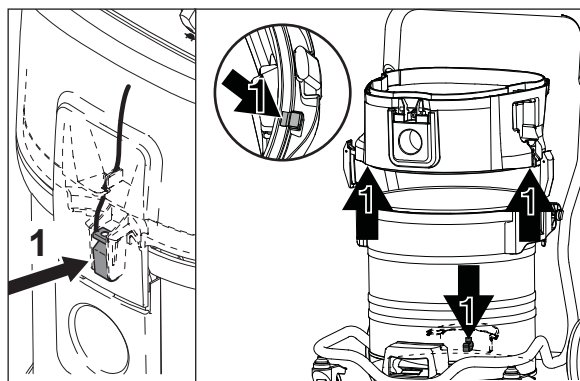
		Beim Wechseln von Filtersack, Entsorgungssack oder Filterelement	nach der Arbeit	bei Bedarf
7.2.1	Antistatik-Klammern überprüfen	●		
7.2.2	Entsorgungssack wechseln			●
7.2.3	Filtersack wechseln			●
7.2.4	Schmutzbehälter entleeren		●	
7.2.5	Filterelement wechseln			●
7.2.6	Motorzuluft-Filter wechseln			●

7.2 Wartungsarbeiten

7.2.1 Antistatik-Klammern überprüfen



Sauger nicht mit beschädigten oder fehlenden Antistatik-Klammern betreiben. Explosionsgefahr durch statische Entladung in explosionsfähiger Atmosphäre.



1. Antistatik-Klammern (1) auf Beschädigung prüfen, wenn notwendig durch Nilfisk-Advance Service ersetzen lassen.

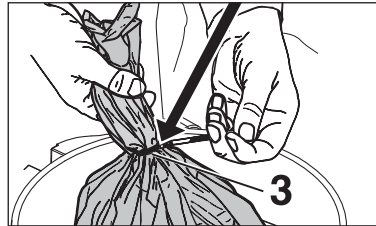
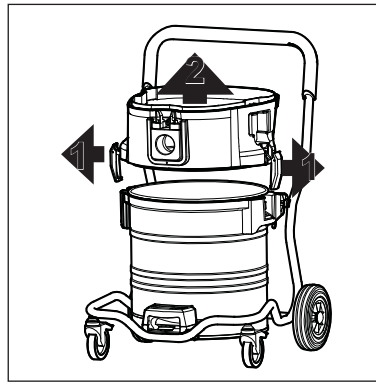
DE

7.2.2 Entsorgungssack wechseln



> 1 mg/m³.

Nur nach dem Aufsaugen ungefährlicher Stäube oder von Stäuben mit MAK-Werten



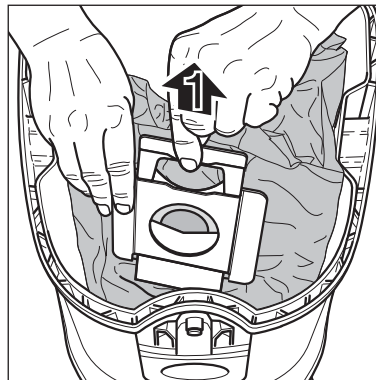
1. Saugeroberteil vom Schmutzbehälter abnehmen.
2. Verschlussklammern (1) lösen und Zwischenring (2) vom Behälter abnehmen.
3. Entsorgungssack mit Kabelbinder (3) verschließen.
4. Sauggut gemäß den gesetzlichen Bestimmungen entsorgen.
5. Neuen Entsorgungssack nach beiliegender Anleitung in den gereinigten Behälter einlegen.

7.2.3 Filtersack wechseln



Atemschutzmaske tragen.

Bei den folgenden Arbeiten darauf achten, dass nicht unnötig Staub aufgewirbelt wird. P2-



1. Verschlussklammern öffnen und Saugeroberteil vom Schmutzbehälter abnehmen.
2. Filtersackmuffe vorsichtig vom Einlassfitting abziehen.
3. Filtersackmuffe mit Schieber (1) verschließen.
4. Filtersack gemäß den gesetzlichen Bestimmungen entsorgen.
5. Neuen Filtersack nach Anleitung (Aufdruck auf dem Filtersack) in den gereinigten Behälter einlegen.

WICHTIG!

Filtersackmuffe kräftig auf Einlassfitting aufdrücken.

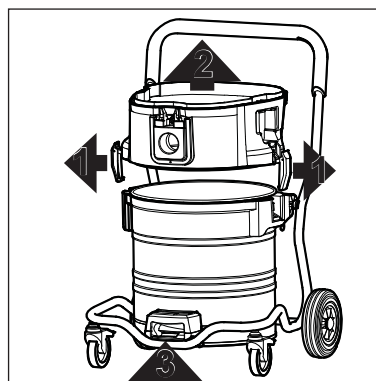
7.2.4 Schmutzbehälter entleeren



Nur nach dem Aufsaugen ungefährlicher Stäube ohne Filtersack.

Zum Entleeren nach dem Saugen von Flüssigkeiten: Zwischenring abnehmen, da volle Abdichtung nur im Saugbetrieb gewährleistet ist.

Nach dem Entleeren: Behälterrand und Dichtungen in Zwischenring und Saugeroberteil reinigen, bevor diese wieder aufgesetzt werden. Wenn Dichtung oder Nut ver-



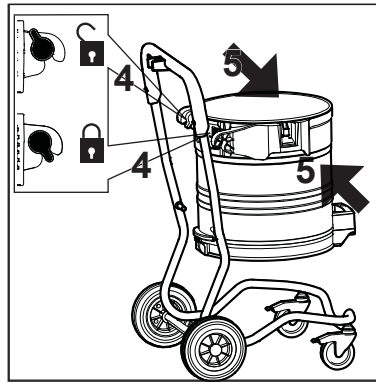
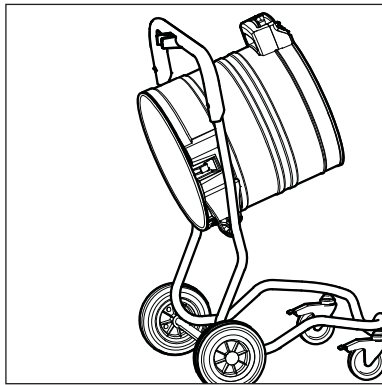
schmutzt oder beschädigt sind, sinkt die Saugleistung.

Bevor der Saugschlauch wieder eingesteckt wird: Einlassfitting und Schlauchmuffe reinigen.

1. Saugeroberteil vom Schmutzbehälter abnehmen.
2. Verschlussklammern (1) lösen und Zwischenring (2) vom Behälter abnehmen.
3. Hebel im Handgriff (3) nach oben ziehen und den Behälter kippen.
4. Sauggut auskippen.
5. Sauggut gemäß den gesetzlichen Bestimmungen entsorgen.

oder:

3. Behälter-Arretierungen (4) öffnen.
4. Behälter an den Handgriffen (5) aus dem Fahrgestell herausheben.



5. Sauggut auskippen.
6. Leeren Behälter in das Fahrgestell einsetzen und Arretierungen (4) verriegeln.
7. Sauggut gemäß den gesetzlichen Bestimmungen entsorgen.

DE

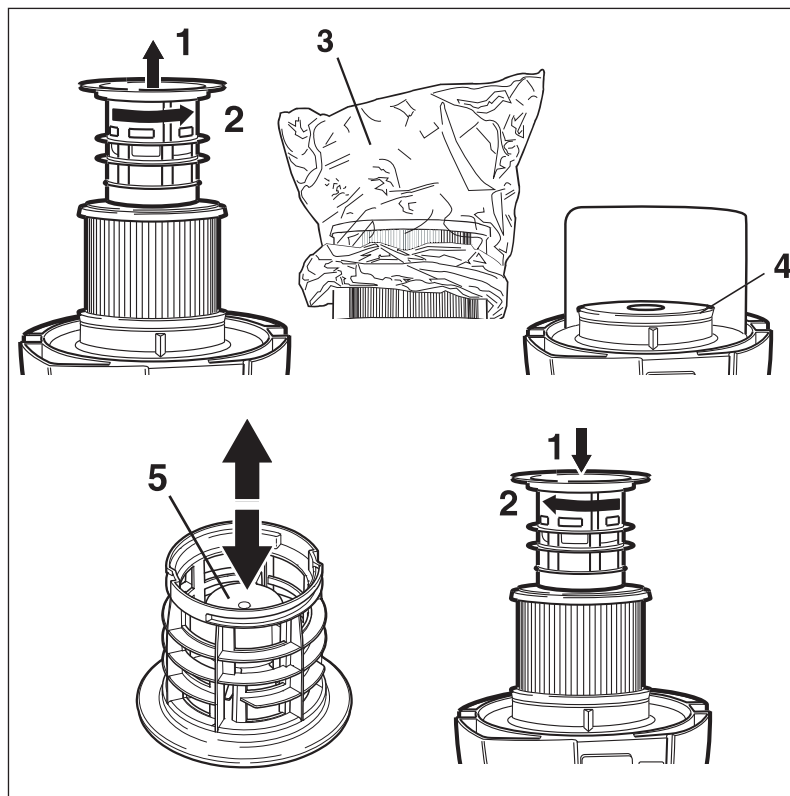
7.2.5 Filterelement wechseln



Nie ohne Filter saugen!

Bei den folgenden Arbeiten darauf achten, dass nicht unnötig Staub aufgewirbelt wird. P2-Atmenschutzmaske tragen.

1. Verschlussklammern öffnen und Saugerteil vom



Schmutzbehälter abnehmen. Saugerteil mit dem Filterelement nach oben ablegen.

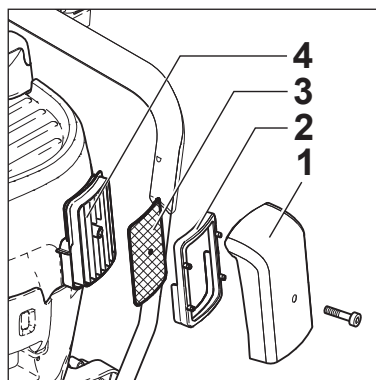
2. Filterstützkorb gegen den Uhrzeigersinn drehen (1) und abziehen (2).
3. Filterschutzbeutel¹⁾ (3), über das Filterelement stülpen.
4. Filterelement vorsichtig abnehmen und Filterschutzbeutel mit einem Knoten verschließen.
5. Filterdichtung (4) reinigen, auf Beschädigung prüfen, wenn notwendig ersetzen.
6. Neues Filterelement aufsetzen.
7. Funktion des Schwimmers (6) prüfen:
Beim Wenden des Filterstützkorb muss sich der Schwimmer leichtgängig hin- und herbewegen.
8. Filterstützkorb aufsetzen und durch Drehen im Uhrzeigersinn fest verriegeln.
9. Gebrauchtes Filterelement gemäß den gesetzlichen Bestimmungen entsorgen.

7.2.6 Motorzuluft-Filter wechseln



Bei den folgenden Arbeiten darauf achten, dass nicht unnötig Staub aufgewirbelt wird. P2-Atmenschutzmaske tragen.

Bei den folgenden Arbeiten darauf achten, dass nicht unnötig Staub aufgewirbelt wird. P2-Atmenschutzmaske tragen.



1. Schraube lösen.
2. Filterkassette (1) abnehmen.
3. Rahmen (2) mit Filtervlies (3) von der Filterhalterung (4) abnehmen.
4. Neues Filtervlies einsetzen und mit Rahmen fixieren.
5. Filterkassette aufsetzen und Schraube wieder eindrehen.
6. Gebrauchtes Filtervlies bestimmungsgemäß entsorgen.

¹⁾ Sonderzubehör / Modellvarianten



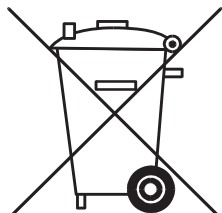
8 Behebung von Störungen

Störung	Ursache	Behebung
‡ Motor läuft nicht	<ul style="list-style-type: none"> > Sicherung der Netzanschlusssteckdose hat ausgelöst. > Überlastschutz hat angesprochen. 	<ul style="list-style-type: none"> • Netzsicherung einschalten. • Sauger ausschalten, ca. 5 Minuten abkühlen lassen. Lässt sich der Sauger dann nicht wieder einschalten, Nilfisk-Advance Service aufsuchen.
‡ Motor läuft nicht im Automatikbetrieb	<ul style="list-style-type: none"> > Elektrowerkzeug defekt oder nicht richtig eingesteckt. > Leistungsaufnahme des Elektrowerkzeugs zu gering 	<ul style="list-style-type: none"> • Elektrowerkzeug auf Funktion prüfen bzw. Stecker fest einstecken. • Mindestleistungsaufnahme von P >40 W beachten.
‡ Ansprechen des akustischen Warnsignals (Verminderte Saugleistung)	<ul style="list-style-type: none"> > Saugkraftregulierung auf zu geringe Saugleistung eingestellt. > Schlauchdurchmesser stimmt nicht mit Schalterstellung überein. > Saugschlauch/Düse verstopft. > Filtersack voll. > Filterelement verschmutzt. 	<ul style="list-style-type: none"> • Saugkraft gemäß Abschnitt 4.2.3 „Saugkraftregulierung einstellen“. • Schalterstellung mit Schlauchdurchmesser abstimmen. • Saugschlauch/Düse reinigen. • siehe Abschnitt 7.2.3 „Filtersack wechseln“. • siehe Abschnitt 7.2.5 „Filterelement wechseln“.
‡ Keine Saugleistung beim Nass-Saugen	<ul style="list-style-type: none"> > Behälter voll (Schwimmer verschließt die Saugöffnung) 	<ul style="list-style-type: none"> • Gerät ausschalten. Behälter entleeren.
‡ Sauger schaltet während des Naßsaugens ab	<ul style="list-style-type: none"> > Behälter voll 	<ul style="list-style-type: none"> • Gerät ausschalten. Behälter entleeren.
‡ Spannungsschwankungen	<ul style="list-style-type: none"> > Zu hohe Impedanz der Spannungsversorgung 	<ul style="list-style-type: none"> • Das Gerät an eine andere Steckdose anschließen, die näher am Sicherungskasten liegt. Es sind keine Spannungsschwankungen über 7 % zu erwarten, wenn die Impedanz am Übergabepunkt $\leq 0.15 \Omega$ beträgt

9 Sonstiges



9.1 Gerät der Wiederverwertung zuführen



Das ausgediente Gerät sofort unbrauchbar machen.

1. Netzstecker ziehen und Anschlussleitung durchtrennen.

Werfen Sie Elektrogeräte nicht in den Hausmüll!

Gemäß Europäischer Richtlinie 2002/96/EG über Elektro- und Elektronik-Altgeräte müssen verbrauchte Elektrogeräte getrennt gesammelt und einer umweltgerechten Wiederverwertung zugeführt werden.

Bei Fragen wenden Sie sich bitte an Ihre Gemeindeverwaltung oder Ihren nächsten Händler.

9.2 Garantie

Für Garantie und Gewährleistung gelten unsere allgemeinen Geschäftsbedingungen. Änderungen

im Zuge technischer Neuerungen vorbehalten.

9.3 Prüfungen und Zulassungen

Die Sauger wurden geprüft nach IEC/EN 60335-2-69 einschließlich des Anhanges AA. Die Erfüllung aller Anforderungen an Geräte der Staubklasse M wurde festgestellt.

Die Sauger erfüllen die „Prüfanforderungen für den Staubexplosionsschutz bei Industriesaugern und Entstaubern zum Einsatz in Zone 11 - Bauart 1“ (BIA).

Ebenfalls erfüllen die Sauger die Anforderungen der ATEX Richtlinie 94/9/EG für den Einsatz in Zone 22.

Überprüfungen nach den nationalen Unfallverhütungsvorschriften müssen regelmäßig erfolgen (in Deutschland nach BGV A2 und DIN VDE 0701 Teil 1 und Teil 3 in regelmäßigen Abständen und nach Instandsetzung oder Änderung).

Es ist mindestens jährlich vom Hersteller oder einer unterwiesenen Person eine staubtechnische Überprüfung durchzuführen, z. B. auf Beschädigung des Filters, Dichtheit des Gerätes, Funktion der Kontrolleinrichtungen.



9.4 Technische Daten

IVB 7-M B1				
		EU	GB 230V	GB 110V
Netzspannung	V	230	230	110
Netzfrequenz	Hz	50		
Netzabsicherung	A	16	13	25
Leistungsaufnahme	W	1200		1000
Anschlusswert für Gerätesteckdose	W	2400	1800	1750
Gesamtanschlusswert	W	3600	3000	2750
Luft-Volumenstrom (max.)	l/min	3600		
Unterdruck (max.)	Pa	23000		
Schalldruckpegel in 1 m Abstand, EN 60704-1	dB(A)	64		
Arbeitsgeräusch	dB(A)	59		
Anschlussleitung: Länge	m	7,5		10
Anschlussleitung: Typ		H07RN- F3G1,5	H05RR- F3G1,5	H07BQ-F3G2,5
Schutzklasse		I		
Schutzart		IP X4		
Funkentstörgrad		EN 55014-1		
Behältervolumen	l	70		
Breite	mm	580		
Tiefe	mm	605		
Höhe	mm	970		
Gewicht	kg	25		

Saugschlauch-ø mm	Mindest-Luft-Volumenstrom l/min	Zugehöriger Unterdruck an Schnittstelle Saugschlauch/ Werkzeug Pa
27	690	16300
32	970	15700
36	1220	14200
50	2360	7800

9.5 Zubehör

Bezeichnung	Bestell-Nr.
Filtersack (5 Stück)	302002892
Entsorgungssack (5 Stück)	302001480
Filterelement	302000490
Motorzuluftfilter (5 Stück)	302001871
Filterschutzbeutel (10 Stück)	30082
Alto-Foam-Stop (6 x 1 l)	8469

9.6 EG-Konformitätserklärung

NILFISK-ADVANCE A/S Sognevej 25 DK-2605 Brøndby	
Product:	Vacuum cleaner for wet and dry operation
Model:	IVB 7-M B1
Description:	110/230-240 V~, 50/60 Hz, 1200 W, Dust class M, B1 ATEX Zone 22 Ⓢ II 3D T 135 °C IP 54
The design of this appliance complies with the following provisions:	EC - Machine directive 2006/42/EC EC - Directive EMC 2004/108/EC EC - Explosive Atmosphere directive 94/9/EC „ATEX“
Applied harmonized standards:	EN ISO 12100-1 (2004), EN ISO 12100-2 (2004), EN 55014-1 (2006), EN 55014-2 (2001), EN 61000-3-2 (2006), EN 1127-1 (2007), EN 61241-10 (2004)
Applied national standards and technical specifications:	EN 60335-2-69 (2004) IEC 60335-2-69 (2008)
 Anton Sorensen General Manager EAPC Technical Operations	Brøndby, 03.08.2009



setting standards

Nilfisk-Advance A/S
Sognevej 25
DK-2605 Brøndby
Denmark

Tel.: +45 43 23 81 00
Fax: +45 43 23 81 00
www.nilfisk-advance.com

Bedienungsanleitung auf www.gluesing.net