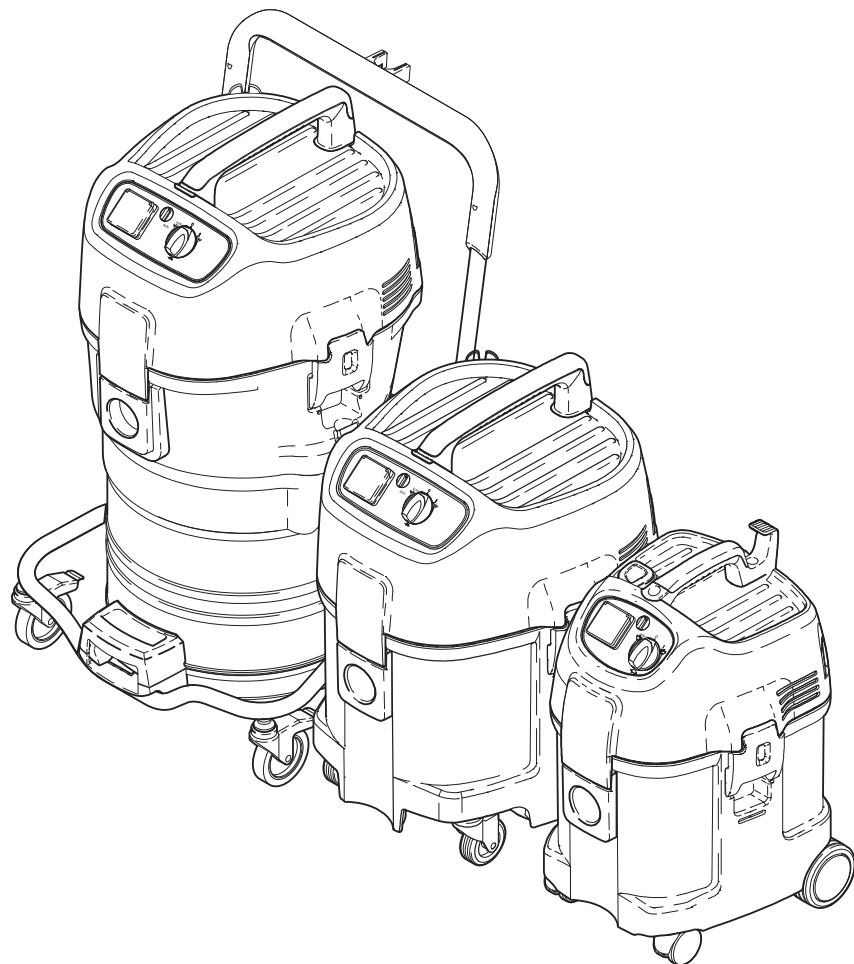


IVB 3-M/5-M/7-M



Operating Instructions
Betriebsanleitung
Notice d'utilisation
Gebruiksaanwijzing
Istruzioni sull'uso
Driftsinstruks
Bruksanvisning

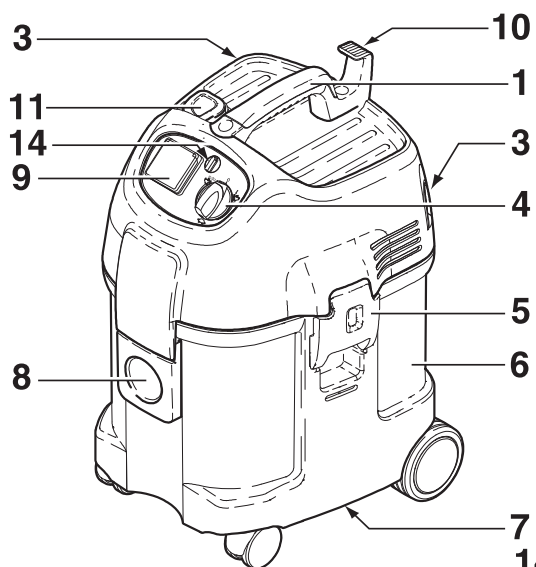
Driftsvejledning
Käyttöohje
Navodilo za uporabo
Uputstvo za rad
Prevádzkový návod
Provozní návod
Instrukcja obsługi

Kezelési utasítás
Руководство по эксплуатации
Instrucciones de manejo
Instruções de operação
Οδηγίες λειτουργίας
İşletme kılavuzu

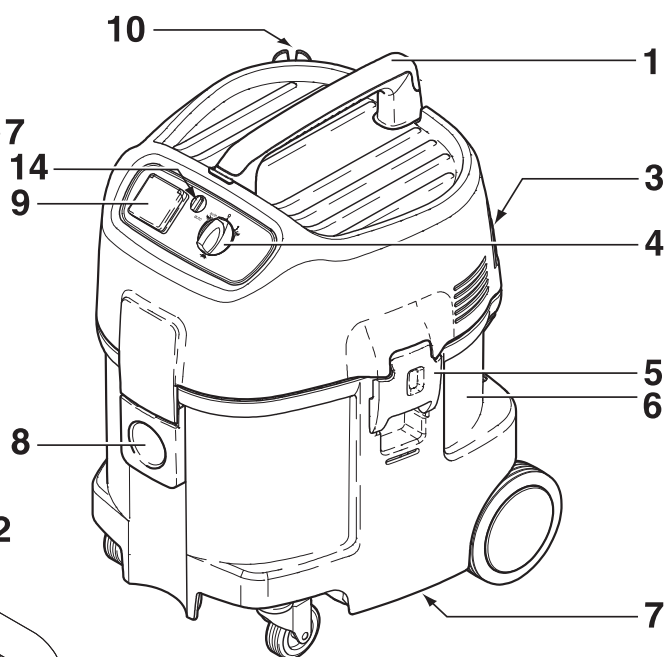


**Nilfisk
Advance**
setting standards

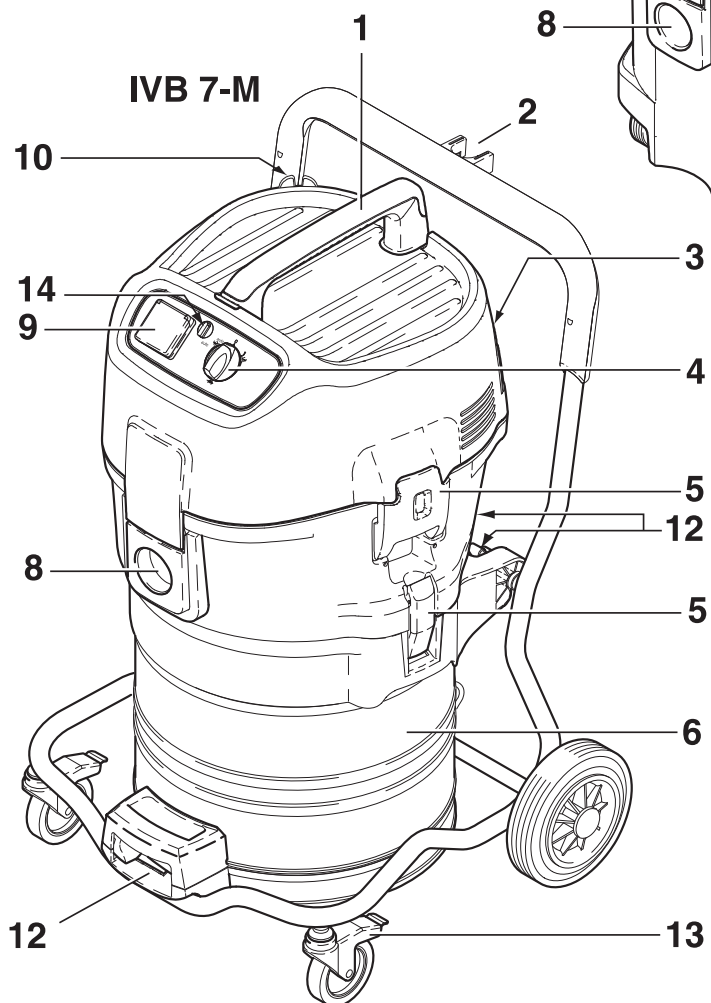
IVB 3-M



IVB 5-M



IVB 7-M



Inhalt

1 Wichtige Sicherheitshinweise	17
2 Beschreibung		
2.1 Verwendungszweck.....		19
2.2 Bedienelemente		20
3 Vor der Inbetriebnahme	3.1 Sauger zusammenbauen	20
4 Bedienung / Betrieb		
4.1 Anschlüsse		20
4.1.1 Saugschlauch anschließen		20
4.1.2 Elektrischer Anschluss		20
4.1.3 Elektrogerät anschließen.....		21
4.2 Sauger einschalten.....		21
4.2.1 Schalterstellung „I“		21
4.2.2 Schalterstellung „auto“		21
4.2.3 Saugkraftregulierung.....		21
4.3 Volumenstrom-Überwachung prüfen		21
4.4 Akustisches Warnsignal		22
4.5 Filterelement abreinigen (IVB 3-M)		22
4.6 Filterelement abreinigen (IVB 5-M/7-M)		22
5 Anwendungsgebiete und Arbeitsmethoden		
5.1 Arbeitstechniken.....		23
5.1.1 Trockene Stoffe saugen.....		23
5.1.2 Flüssigkeiten saugen.....		24
6 Nach der Arbeit	6.1 Sauger ausschalten und aufbewahren.....	24
7 Wartung		
7.1 Wartungsplan		25
7.2 Wartungsarbeiten		25
7.2.1 Entsorgungssack wechseln.....		25
7.2.2 Filtersack wechseln		26
7.2.3 Schmutzbehälter entleeren (IVB 3-M/5-M).....		26
7.2.4 Schmutzbehälter entleeren (IVB 7-M)		26
7.2.5 Filterelement wechseln (IVB 3-M)		27
7.2.6 Filterelement wechseln (IVB 5-M/7-M)		27
8 Behebung von Störungen	28
9 Sonstiges		
9.1 Gerät der Wiederverwertung zuführen		29
9.2 Garantie.....		29
9.3 Prüfungen und Zulassungen		29
9.4 Technische Daten.....		30
9.5 Zubehör		30
9.6 EG-Konformitätserklärung.....		30

1 Wichtige Sicherheitshinweise

Kennzeichnung von Hinweisen



Bevor Sie das Gerät in Betrieb nehmen lesen Sie unbedingt die Betriebsanleitung durch und bewahren Sie diese griffbereit auf.



Dieses Symbol kennzeichnet Sicherheitshinweise, deren Nichtbeachtung Gefahren für das Gerät und dessen Funktion hervorrufen kann.



Dieses Symbol kennzeichnet Sicherheitshinweise, deren Nichtbeachtung Gefährdungen für Personen hervorrufen kann.



Dieses Symbol kennzeichnet Ratschläge oder Hinweise, die das Arbeiten erleichtern und für einen sicheren Betrieb sorgen.

Zu Ihrer eigenen Sicherheit

Das Gerät darf nur von Personen benutzt werden, die in der Handhabung unterwiesen und ausdrücklich mit der Bedienung beauftragt sind.

Trotz der einfachen Handhabung ist das Gerät nicht für Kinderhände geeignet.

Das Betreiben des Gerätes unterliegt den geltenden nati-

onalen Bestimmungen. Neben der Betriebsanleitung und den im Verwenderland geltenden verbindlichen Regelungen zur Unfallverhütung sind auch die anerkannten fachtechnischen Regeln für sicherheits- und fachgerechtes Arbeiten zu beachten.

Jede sicherheitsbedenkliche Arbeitsweise ist zu unterlassen.

Transport

Vor dem Transport alle Verriegelungen des Schmutzbehälters schließen.
Gerät nicht kippen, wenn sich

Flüssigkeit im Schmutzbehälter befindet.
Gerät nicht mit Kranhaken hochheben.

Verwendungszweck und bestimmungsgemäßer Gebrauch

Die in dieser Betriebsanleitung beschriebenen Geräte sind geeignet

- für den gewerblichen Gebrauch, z.B. in Hotels, Schulen, Krankenhäusern, Fabriken, Läden, Büros und Vermietergeschäften
- zur Abscheidung von Staub mit einem Expositions-Grenzwert von größer als $0,1 \text{ mg/m}^3$ (Staubklasse M)

Folgende Materialien dürfen nicht gesaugt werden:

- heiße Materialien (glimmende Zigaretten, heiße Asche usw.)

- brennbare, explosive, aggressive Flüssigkeiten (z.B. Benzin, Lösungsmittel, Säuren, Laugen usw.)
- brennbare, explosive Stäube (z.B. Magnesium-, Aluminiumstaub usw.)

Bei Entstaubern muss eine ausreichende Luftwechselrate im Raum vorhanden sein, wenn die Abluft des Gerätes in den Raum zurückgeht (beachten Sie hierzu die für Sie gültigen nationalen Bestimmungen).

Das Bedienpersonal des Gerätes ist vor der Arbeit zu informieren über

¹⁾ Sonderzubehör / Modellvarianten

Vorsichtsmaßnahmen und Sicherheitsbestimmungen beim Gebrauch

- die Handhabung des Gerätes
- vom aufzusaugenden Material ausgehende Gefahren

Vor der Inbetriebnahme

Netzanschlussleitung regelmäßig auf Beschädigungen wie z.B. Rissbildung oder Alterung prüfen.

Wenn die Netzanschlussleitung beschädigt ist, muss diese vor dem weiteren Gebrauch des Gerätes durch den Nilfisk Advance Service oder eine Elektrofachkraft ersetzt werden, um Gefährdungen zu vermeiden.

Die Netzanschlussleitung nur durch den in der Betriebsanleitung festgelegten Typ ersetzen.

Netzanschlussleitung nicht beschädigen (z. B. durch Überfahren, Zerren, Quetschen).

Netzanschlussleitung nur direkt am Stecker aus der Steckdose ziehen (nicht durch Zerren an der Anschlussleitung).

Gerät auf vorschriftsmäßigen Zustand überprüfen. Stecker und Kupplungen von Netzanschlussleitungen müssen mindestens spritzwassergeschützt sein.

Nie mit beschädigtem Filterelement saugen.

Flüssigkeiten saugen

Bei Schaumentwicklung oder Flüssigkeitsaustritt sofort die Arbeit beenden und den Schmutzbehälter entleeren.

Den eingebauten Schwimmer (IVB 3-M) bzw. Füllstandschlauch (IVB 5-M/7-M) zur Wasserstansbegrenzung regelmäßig reinigen und auf Beschädigung prüfen.

Hinweise zum Umgang mit Flüssigkeiten und (gesundheits-

- die sichere Beseitigung des aufgesaugten Materials

gefährlichem) Staub finden Sie in Kapitel 5.

Elektrik

Überprüfen Sie die Nennspannung des Gerätes, bevor Sie es ans Netz anschließen. Überzeugen Sie sich davon, dass die auf dem Typenschild angegebene Spannung mit der örtlichen Netzspannung übereinstimmt.

Bei Verwendung einer Verlängerungsleitung darf nur die vom Hersteller angegebene oder eine höherwertige Ausführung verwendet werden - siehe Abschnitt 9.4 „Technische Daten“.

Es wird empfohlen, dass das Gerät über einen Fehlerstromschutzschalter angeschlossen wird. Dieser unterbricht die Stromversorgung wenn der Ableitstrom gegen Erde 30 mA für 30 ms überschreitet oder er enthält einen Erdungsprüfstromkreis.

Bei Verwendung einer Verlängerungsleitung auf die Mindestquerschnitte der Leitung achten:

Kabellänge m	Querschnitt	
	<16 A	<25 A
bis 20 m	ø1.5mm ²	ø2.5mm ²
20 bis 50 m	ø2.5mm ²	ø4.0mm ²

Die Anordnung der stromführenden Teile (Steckdosen, Stecker und Kupplungen) und die Verlegung der Verlängerungsleitung so wählen, dass die Schutzklasse erhalten bleibt.

Das Saugeroberteil niemals mit Wasser abspritzen: Gefahr für Personen, Kurzschlussgefahr.

Die letzte Ausgabe der IEC-Bestimmungen ist zu beachten.



Staubklasse M (mittel). Zu dieser Staubklasse gehören Stäube mit MAK-Werten $\geq 0,1 \text{ mg/m}^3$ sowie Holzstäube. Sauger dieser

Staubklasse werden als Gesamtgerät geprüft. Der maximale Durchlassgrad beträgt 0,1%, die Entsorgung muss staubarm erfolgen.

Gerätesteckdose

Die Steckdose am Gerät nur für die in der Betriebsanleitung festgelegten Zwecke verwenden.

schalten.

Vor dem Einstecken eines Gerätes in die Gerätesteckdose:

1. Sauger abschalten.
2. Anzuschließendes Gerät ab-

ACHTUNG!

Bei an der Gerätesteckdose angeschlossenen Geräten sind deren Betriebsanleitung und die darin enthaltenen Sicherheitshinweise zu beachten.

Wartung, Reinigung und Reparatur

Nur Wartungsarbeiten ausführen, die in der Betriebsanleitung beschrieben sind.

saugen, sauber abwischen oder das Gerät dicht verpacken

Vor dem Reinigen und Warten des Gerätes ist grundsätzlich der Netzstecker zu ziehen.

- dabei die Verteilung abgelagerten gefährlichen Staubes vermeiden

Zur Wartung und Reinigung muss das Gerät so behandelt werden, dass keine Gefahr für das Wartungspersonal und andere Personen entsteht.

Bei Wartungs- und Reparaturarbeiten müssen alle verunreinigten Teile, die nicht zufriedenstellend gereinigt werden konnten

Im Wartungsbereich

- gefilterte Zwangsentlüftung anwenden
- Schutzkleidung tragen
- den Wartungsbereich so reinigen, dass keine gefährlichen Stoffe in die Umgebung gelangen

- in undurchlässigen Beuteln verpackt
- in Übereinstimmung mit den für die Beseitigung gültigen Vorschriften entsorgt werden

Bevor das Gerät aus dem mit gefährlichen Stoffen belasteten Gebiet entfernt wird

- das Äußere des Gerätes ab-

Es ist mindestens jährlich vom Nilfisk Advance Service oder einer ausgebildeten Person eine staubtechnische Überprüfung durchzuführen, z. B. auf Beschädigung des Filters, Luftdichtigkeit des Gerätes und Funktion der Kontrolleinrichtungen.

Zubehör und Ersatzteile

Nur die mit dem Gerät gelieferten oder in der Betriebsanleitung festgelegten Bürsten verwenden. Die Verwendung anderer Bürsten kann die Sicherheit beeinträchtigen.

Nur Nilfisk Advance-Original-Zubehör- und Ersatzteile verwenden (siehe Kapitel 9.5). Die Verwendung anderer Teile kann die Sicherheit beeinträchtigen.

2 Beschreibung

2.1 Verwendungszweck

Dieser Sauger ist geeignet für das Auf-/Absaugen von trockenen, nicht brennbaren Stäuben, Flüssigkeiten, Holzstäuben und gefährlichen Stäuben mit MAK-Werten $\geq 0,1 \text{ mg/m}^3$ (Staubklasse M).

Je nach Gefährlichkeit der auf-/abzusaugenden Stäube muss der Sauger mit entsprechenden Filtern ausgerüstet werden: siehe Tabelle im Kapitel 5.1.1.

¹⁾ Sonderzubehör / Modellvarianten

2.2 Bedienelemente

Abbildung siehe Ausklappseite vorne in dieser Betriebsanleitung.

- | | |
|---|---|
| 1 Handgriff | 7 Griffmulde zur Behälterentleerung ¹⁾ |
| 2 Saugrohrhalter | 8 Einlassfitting |
| 3 Zubehörhalterung | 9 Gerätesteckdose ¹⁾ |
| 4 Geräteschalter mit Saugkraftregulierung | 10 Kabelhaken |
| 5 Verschlussklammer | 11 Betätigungsknopf für Filterabreinigung ¹⁾ |
| 6 Schmutzbehälter | 12 Behälter-Arretierungen ¹⁾ |
| | 13 Lenkrolle mit Bremse |
| | 14 Schlauchdurchmesser-Einstellung |

3 Vor der Inbetriebnahme

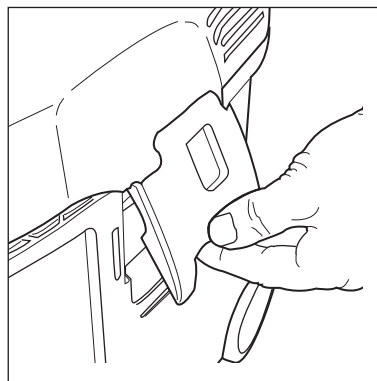
3.1 Sauger zusammenbauen



Einige Zubehörteile werden im Behälter liegend geliefert und müssen vor der ersten Inbetriebnahme entnommen werden.

Dazu muss das Saugeroberteil abgenommen werden.

Der Netzstecker darf noch nicht in eine Steckdose gesteckt sein.



1. Verschlussklammern öffnen und Saugeroberteil abnehmen.
2. Zubehörteile aus dem Schmutzbehälter und der Verpackung entnehmen.

3. Zum Aufsaugen von Stäuben mit MAK-Werten: Filtersack nach Anleitung (Anleitung beiliegend) in den Behälter einlegen.

Zum Aufsaugen von ungefährlichen Stäuben:

Entsorgungssack (Anleitung beiliegend) in den Behälter einlegen.

WICHTIG! Filtersackmuffe kräftig auf Einlassfitting aufdrücken.

4. Saugeroberteil aufsetzen und Verschlussklammern schließen.

HINWEIS! Auf richtigen Sitz der Verschlussklammern achten.

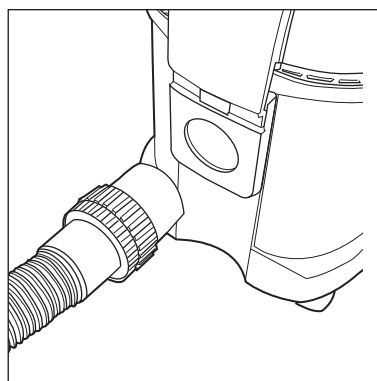
4 Bedienung / Betrieb

4.1 Anschlüsse

4.1.1 Saugschlauch anschließen



Zum Aufsaugen von trockenen, nicht brennbaren Stäuben mit MAK-Werten muss der Saugschlauchdurchmesser mit der Stellung des Geräteschalters abgestimmt werden.



1. Saugschlauch anschließen.

4.1.2 Elektrischer Anschluss

Die auf dem Typenschild angegebene Betriebsspannung muss mit der Spannung des Leitungsnetzes übereinstimmen.

1. **Darauf achten, dass der Sauger ausgeschaltet ist.**
2. Stecker der Anschlussleitung in eine vorschriftsmäßig installierte Schutzkontaktsteckdose stecken.

4.1.3 Elektrogerät anschließen

Bestimmungsgemäß dürfen nur staubtechnisch geprüfte Staubrezeu-gerer angeschlossen werden. Maximale Leistungsaufnahme des anzuschließenden Elektrogerätes: siehe Abschnitt 9.4 „Technische Daten“.

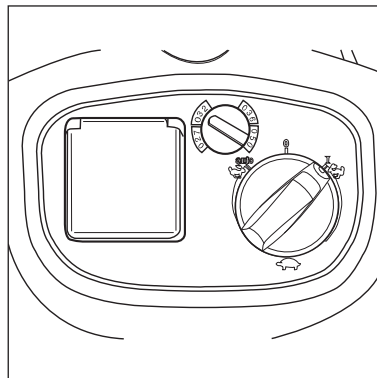
1. **Darauf achten, dass das Elektrogerät ausgeschaltet ist.**
2. Elektrogerät an der Gerätesteckdose am Bedienfeld anschließen.

4.2 Sauger einschalten

4.2.1 Schalterstellung „I“

Schlauchdurchmesser und Saugschlauchdurchmessereinstellung müssen übereinstimmen:

Schlauch ø	Schlauchdurch- messer-Einstellung
ø27	ø27
ø32	ø32
ø38	ø38
ø50	ø50

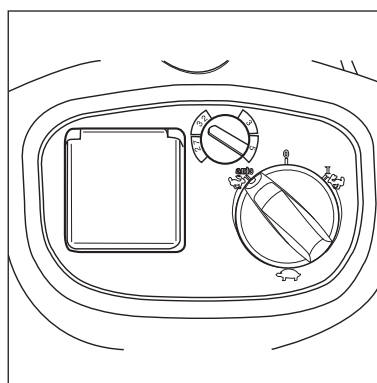


1. Geräteschalter in Stellung „I“ bringen.
Der Saugmotor läuft an.

4.2.2 Schalterstellung „auto“

Schlauchdurchmesser und Saugschlauchdurchmessereinstellung müssen übereinstimmen:

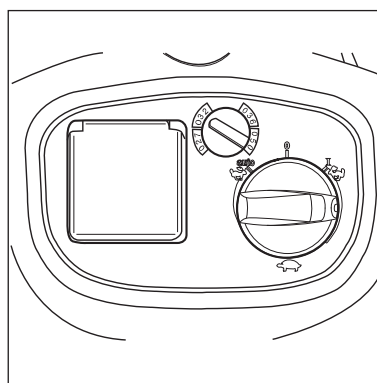
Schlauch ø	Schlauchdurch- messer-Einstellung
ø27	ø27
ø32	ø32
ø38	ø38
ø50	ø50



Vor dem Drehen auf Schalterstellung „auto“ darauf achten, dass das angeschlossene Elektrogerät abgeschaltet ist.

1. Geräteschalter in Stellung „auto“ bringen. Der Saugmotor startet beim Einschalten des angeschlossenen Elektrogerätes.
2. Nach dem Ausschalten des Elektrogerätes läuft der Sauger noch einen kurzen Moment nach, damit der im Saugschlauch befindliche Staub in den Filtersack befördert wird.

4.2.3 Saugkraftregulierung



An der Saugkraftregulierung kann die Drehzahl und damit die Saugleistung variiert werden. Dies ermöglicht eine präzise Anpassung der Saugleistung an unterschiedliche Saugaufgaben.

4.3 Volumenstrom-Überwachung prüfen

Vor dem Auf-/Absaugen von Stäuben mit MAK-Werten:

1. Prüfen, ob alle Filter vorhanden und richtig eingesetzt sind.

2. Bei laufendem Motor Saugschlauch zuhalten, nach ca. 1 Sekunde ertönt ein akustisches Warnsignal.

¹⁾ Sonderzubehör / Modellvarianten

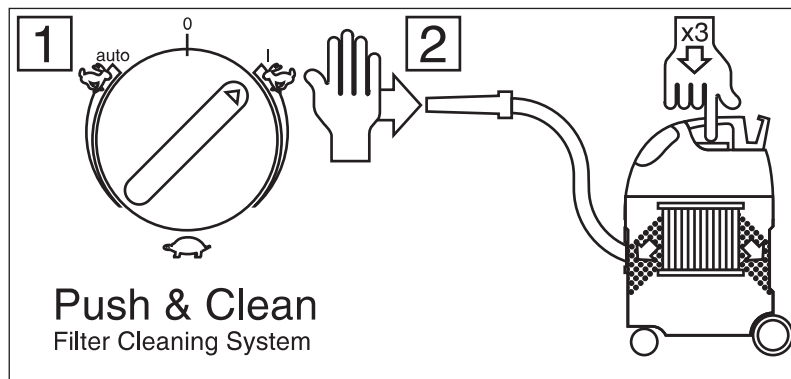
4.4 Akustisches Warnsignal

Fällt die Luftgeschwindigkeit im Saugschlauch unter 20 m/s, ertönt aus Sicherheitsgründen ein akustisches Warnsignal, siehe Abschnitt „Behebung von Störungen“.

4.5 Filterelement abreinigen (IVB 3-M)



Ertönt nach mehrmaliger Abreinigung das akustische Warnsignal erneut, muss das Filterelement erneuert werden (siehe Abschnitt 7.2.5).



Nur nach dem Aufsaugen ungefährlicher Stäube mit Entsorgungssack:

Wenn die Saugleistung nachlässt:

1. Saugkraftregulierung auf maximale Saugleistung einstellen.

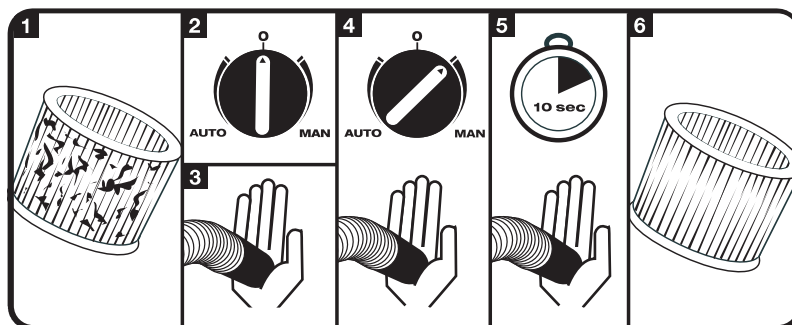
2. Mit der Handfläche Düsen- oder Saugschlauchöffnung verschließen.

3. Betätigungsknopf für die Filterabreinigung drei mal drücken. Die Lamellen des Filterelements werden durch den dabei entstehenden Luftstrom von abgelagertem Staub gereinigt.

4.6 Filterelement abreinigen (IVB 5-M/7-M)



Um eine gleichbleibend hohe Saugleistung zu gewährleisten wird das Filterelement während des Betriebs automatisch abgereinigt. Bei extrem starker Verschmutzung des Filterelements empfehlen wir eine Vollabreinigung.



Nach dem Aufsaugen von Stäuben mit Entsorgungssack:

1. Sauger ausschalten.
2. Düsen- oder Saugschlauchöffnung mit der flachen Hand verschließen.
3. Geräteschalter in Stellung „I“ bringen und Sauger für ca. 10 Sekunden bei verschlossener Saugschlauchöffnung laufen lassen.

5 Anwendungsgebiete und Arbeitsmethoden

5.1 Arbeitstechniken

Ergänzendes Zubehör, Saugdüsen und Saugschläuche können, wenn sie korrekt eingesetzt werden, die Reinigungswirkung

verstärken und den Reinigungsaufwand verringern.

Wirkungsvolle Reinigung wird erreicht durch Beachtung einiger weniger Richtlinien, kombiniert

mit Ihren eigenen Erfahrungen in speziellen Bereichen.

Hier finden Sie einige grundsätzliche Hinweise.

5.1.1 Trockene Stoffe saugen



Brennbare Stoffe dürfen nicht aufgesaugt werden.


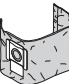
Zum Aufsaugen von trockenen, nicht brennbaren Stäuben mit MAK-Werten muss der Saug-


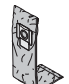
schlauchdurchmesser mit der Stellung des Geräteschalters abgestimmt werden.

Nach dem Aufsaugen von Flüssigkeiten ist das Filterelement feucht. Ein feuchtes Filterelement setzt sich schneller zu, wenn trockene Stoffe aufgesaugt werden. Aus diesem Grund soll-

te das Filterelement vor dem Trockensaugen ausgewaschen und getrocknet oder durch ein trockenes ersetzt werden.

Immer den zur Staubart passenden Filtersack/ Entsorgungssack einsetzen (siehe Tabelle):

IVB 3-M		
Staubart	Filtersack/Entsorgungssack	Handhabung/Entsorgung
<ul style="list-style-type: none"> • Ungefährlicher Staub 	 Entsorgungssack No. 302001310	<ol style="list-style-type: none"> 1. Vollabreinigung durchführen, siehe Kapitel 4.5 2. Entsorgung siehe Kapitel 7.2.1
<ul style="list-style-type: none"> • Staub mit MAK-Werten $\geq 0,1 \text{ mg/m}^3$ • Holzstaub 	 Filtersack No. 302000565	Entsorgung siehe Kapitel 7.2.2

IVB 5-M / 7-M		
Staubart	Filtersack/Entsorgungssack	Handhabung/Entsorgung
<ul style="list-style-type: none"> • Ungefährlicher Staub, • Staub mit MAK-Werten $\geq 0,1 \text{ mg/m}^3$, • nationale Zusatzbestimmungen beachten 	 Entsorgungssack IVB 5-M: No. 302001311 IVB 7-M: No. 302001480	Entsorgung: <ol style="list-style-type: none"> 1. Schlauch mit Werkzeugmuffe vom Werkzeug abziehen 2. Vollabreinigung durchführen, siehe Kapitel 4.6 3. Entsorgung siehe Kapitel 7.2.1
<ul style="list-style-type: none"> • Staub mit MAK-Werten $\geq 0,1 \text{ mg/m}^3$ • Holzstaub 	 Filtersack IVB 5-M: No. 302001138 IVB 7-M: No. 302001909	Entsorgung siehe Kapitel 7.2.2

¹⁾ Sonderzubehör / Modellvarianten

5.1.2 Flüssigkeiten saugen



Brennbare Flüssigkeiten dürfen nicht aufgesaugt werden.

Vor dem Aufsaugen von Flüssigkeiten muss grundsätzlich der Filtersack/Entsorgungssack entfernt und die Funktion des Schwimmers (IVB 3-M) bzw. der Wasserstandsbegrenzung (IVB 5-M/7-M) überprüft werden (siehe Abschnitt 7.2.5 bzw. 7.2.6 „Filterelement wechseln“).

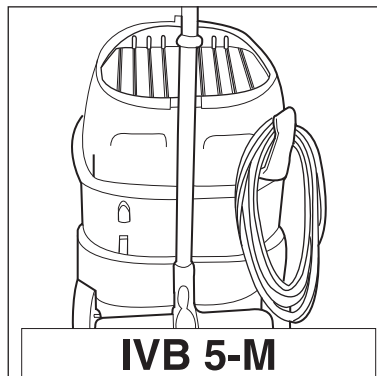
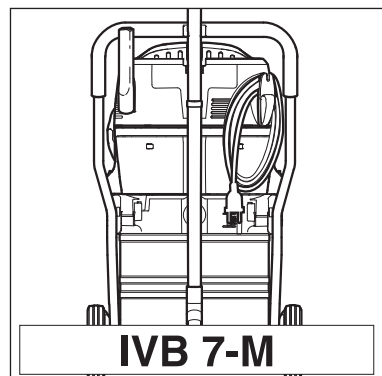
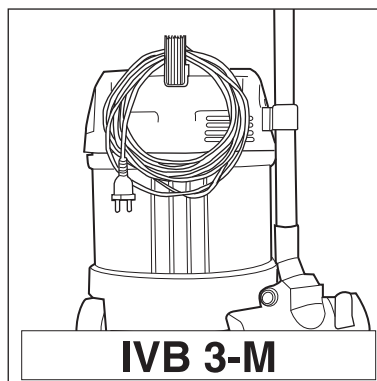
Die Verwendung eines separaten Filterelements oder Filtersiebes wird empfohlen.

Bei Schaumentwicklung Arbeit sofort beenden und Behälter entleeren.

Zur Reduzierung der Schaumentwicklung Schaumkiller Nilfisk Advance Foam Stop benutzen (Best.-Nr. siehe Abschnitt 9.5 „Zubehör“).

6 Nach der Arbeit

6.1 Sauger ausschalten und aufbewahren



1. Nach dem Aufsaugen gesundheitsgefährlicher Stäube muß der Sauger außen abgesaugt werden.
2. Sauger ausschalten und Netzstecker aus der Steckdose ziehen.
3. Anschlussleitung aufrollen und am Handgriff einhängen.
4. Behälter entleeren, Sauger reinigen.
5. Nach dem Aufsaugen von Flüssigkeiten: Saugeroberteil getrennt abstellen, damit das Filterelement trocknen kann.
6. Den Sauger in einem trockenen Raum abstellen, geschützt gegen unbefugte Benutzung.

7 Wartung

7.1 Wartungsplan

		nach der Arbeit	bei Bedarf
7.2.1	Entsorgungssack wechseln		●
7.2.2	Filtersack wechseln		●
7.2.3	Schmutzbehälter entleeren (IVB 3-M/5-M)	●	
7.2.4	Schmutzbehälter entleeren (IVB 7-M)	●	
7.2.5	Filterelement wechseln (IVB 3-M)		●
7.2.6	Filterelement wechseln (IVB 5-M/7-M)		●

7.2 Wartungsarbeiten

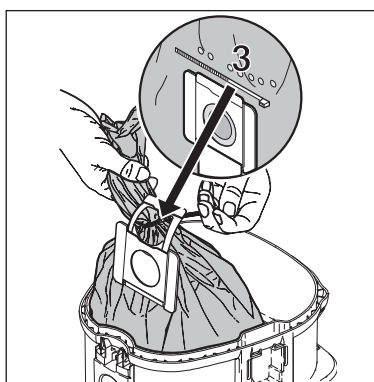
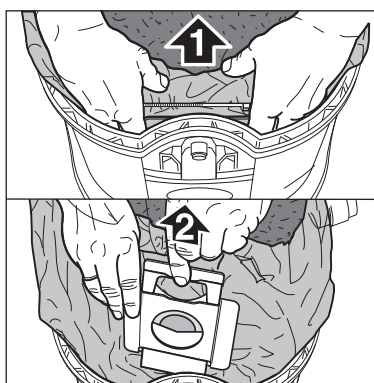
7.2.1 Entsorgungssack wechseln



Bei den folgenden Arbeiten darauf achten, dass nicht unnötig Staub aufgewirbelt wird. P2-Atemschutzmaske tragen.



Bei IVB 3-M/5-M/7-M vor dem Wechseln des Entsorgungssackes eine Vollabreinigung durchführen, siehe Kapitel 4.5 bzw. 4.6.

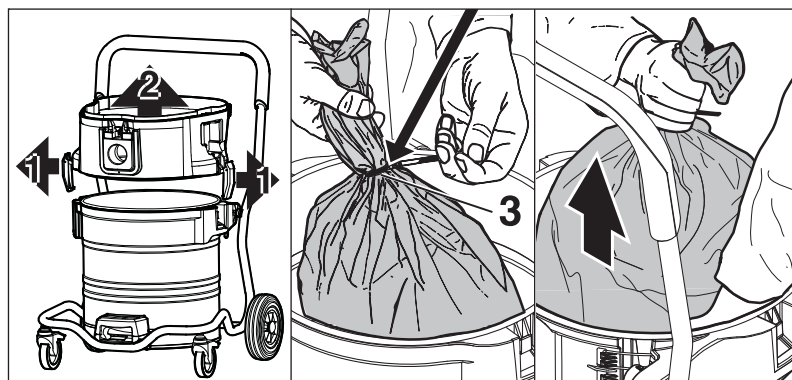


IVB 3-M/5-M:

1. Verschlussklammern öffnen und Saugeroberteil vom Schmutzbehälter abnehmen.
2. Entsorgungssackmuffe (1) vorsichtig vom Einlassfitting abziehen.
3. Entsorgungssackmuffe mit Schieber (2) verschließen.
4. Entsorgungssack mit Kabelbinder (3) verschließen.
5. Sauggut gemäß den gesetzlichen Bestimmungen entsorgen.
6. Neuen Entsorgungssack nach beiliegender Anleitung in den gereinigten Behälter einlegen.

WICHTIG!

Entsorgungssackmuffe kräftig auf Einlassfitting aufdrücken.



IVB 7-M:

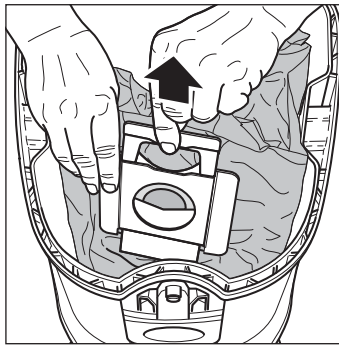
1. Saugeroberteil vom Schmutzbehälter abnehmen.
2. Verschlussklammern (1) lösen und Zwischenring (2) vom Behälter abnehmen.
3. Entsorgungssack mit Kabelbinder (3) verschließen.
4. Sauggut gemäß den gesetzlichen Bestimmungen entsorgen.
5. Neuen Entsorgungssack nach beiliegender Anleitung in den gereinigten Behälter einlegen.

¹⁾ Sonderzubehör / Modellvarianten

7.2.2 Filtersack wechseln



Bei den folgenden Arbeiten darauf achten, dass nicht unnötig Staub aufgewirbelt wird. P2-Atemschutzmaske tragen.



1. Verschlussklammern öffnen und Saugeroberteil vom Schmutzbehälter abnehmen.
2. Filtersackmuffe vorsichtig vom Einlassfitting abziehen.
3. Filtersackmuffe mit Schieber verschließen.
4. Filtersack gemäß den gesetzlichen Bestimmungen entsorgen.
5. Neuen Filtersack nach Anleitung (Aufdruck auf dem Filtersack) in den gereinigten Behälter einlegen.

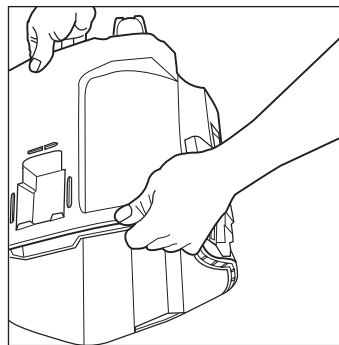
WICHTIG!

Filtersackmuffe kräftig auf Einlassfitting aufdrücken.

7.2.3 Schmutzbehälter entleeren (IVB 3-M/5-M)

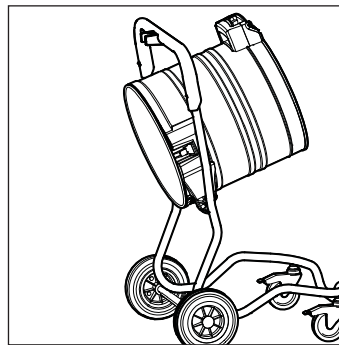
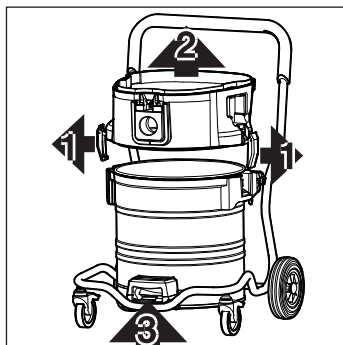


Nur nach dem Aufsaugen ungefährlicher Stäube ohne Filtersack.



1. Saugeroberteil vom Schmutzbehälter abnehmen.
 2. Mit einer Hand in den Griff an der Unterseite des Schmutzbehälters fassen und das Sauggut auskippen.
 3. Sauggut gemäß den gesetzlichen Bestimmungen entsorgen.
 4. Behälterrand reinigen bevor das Saugeroberteil aufgesetzt wird.
- Bevor der Saugschlauch wieder eingesteckt wird:
5. Einlassfitting und Schlauchmuffe reinigen.

7.2.4 Schmutzbehälter entleeren (IVB 7-M)



Bevor der Saugschlauch wieder eingesteckt wird: Einlassfitting und Schlauchmuffe reinigen.

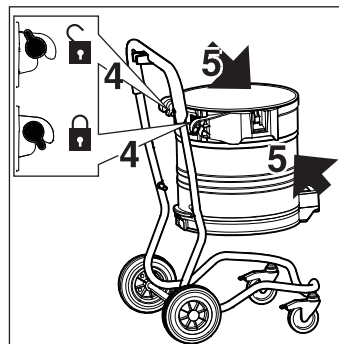
1. Saugeroberteil vom Schmutzbehälter abnehmen.
2. Verschlussklammern (1) lösen und Zwischenring (2) vom Behälter abnehmen.
3. Hebel im Handgriff (3) nach oben ziehen und den Behälter kippen.
4. Sauggut auskippen.
5. Sauggut gemäß den gesetzlichen Bestimmungen entsorgen.



Nur nach dem Aufsaugen ungefährlicher Stäube ohne Filtersack.



Zum Entleeren nach dem Saugen von Flüssigkeiten: Zwischenring abnehmen, da volle Abdichtung nur im Saugbetrieb gewährleistet ist.
Nach dem Entleeren: Behälterrund und Dichtungen in Zwischenring



schlenring und Saugeroberteil reinigen, bevor diese wieder aufgesetzt werden.
Wenn Dichtung oder Nut verschmutzt oder beschädigt sind, sinkt die Saugleistung.

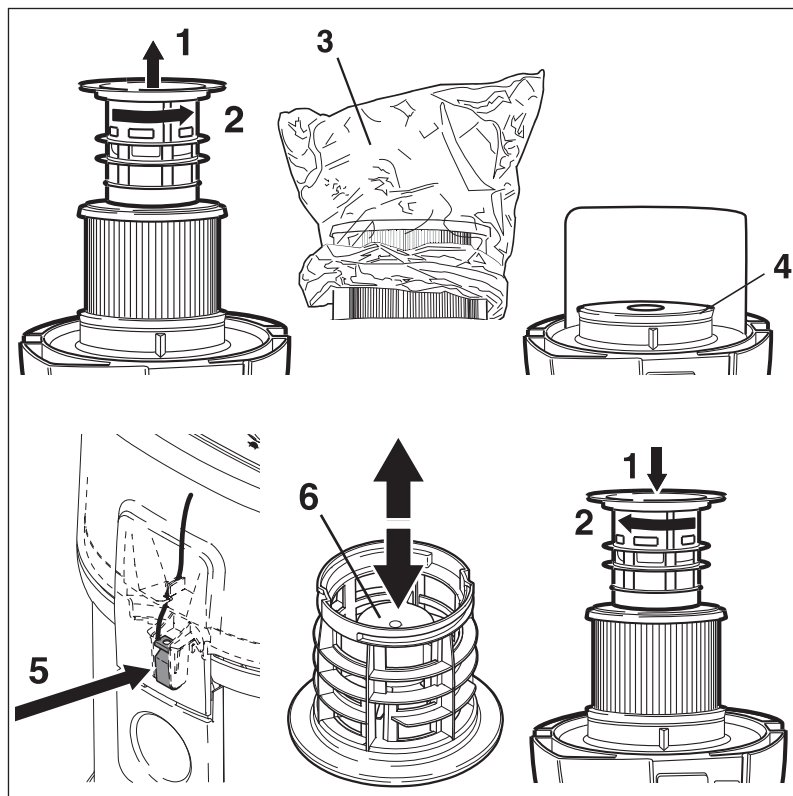
oder:

3. Behälter-Arretierungen (4) öffnen.
4. Behälter an den Handgriffen (5) aus dem Fahrgestell herausheben.
5. Sauggut auskippen.
6. Leeren Behälter in das Fahrgestell einsetzen und Arretierungen (4) verriegeln.
7. Sauggut gemäß den gesetzlichen Bestimmungen entsorgen.

7.2.5 Filterelement wechseln (IVB 3-M)



Bei den folgenden Arbeiten darauf achten, dass nicht unnötig Staub aufgewirbelt wird. P2-Atemschutzmaske tragen.



1. Verschlussklammern öffnen und Saugeroberteil vom Schmutzbehälter abnehmen. Saugeroberteil mit dem Filterelement nach oben ablegen.
2. Filterstützkorb gegen den Uhrzeigersinn drehen (1) und abziehen (2).
3. Filterschutzbeutel¹⁾ (3), über das Filterelement stülpen.
4. Filterelement vorsichtig abnehmen und Filterschutzbeutel mit einem Knoten verschließen.
5. Filterdichtung (4) reinigen, auf Beschädigung prüfen, wenn notwendig ersetzen.
6. Antistatik-Klammer (5) auf Beschädigung prüfen wenn notwendig durch Nilfisk Advance Service ersetzen lassen.
7. Neues Filterelement aufsetzen.
8. Funktion des Schwimmers (6) prüfen:
Beim Wenden des Filterstützkorb muss sich der Schwimmer leichtgängig hin- und herbewegen.
9. Filterstützkorb aufsetzen und durch Drehen im Uhrzeigersinn fest verriegeln.
10. Gebrauchtes Filterelement gemäß den gesetzlichen Bestimmungen entsorgen.

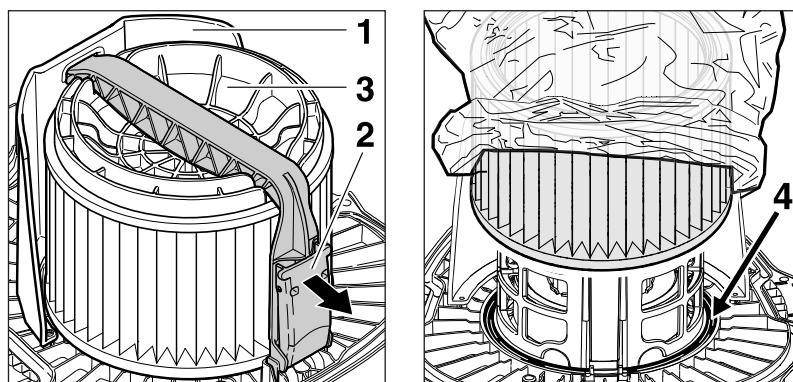


ACHTUNG!
Nie ohne Filter saugen!

7.2.6 Filterelement wechseln (IVB 5-M/7-M)

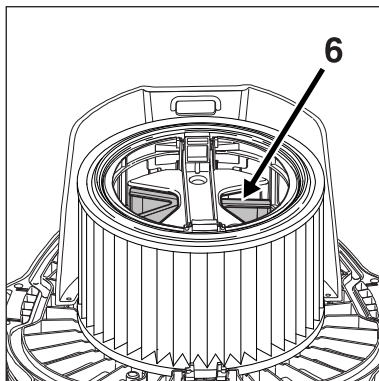
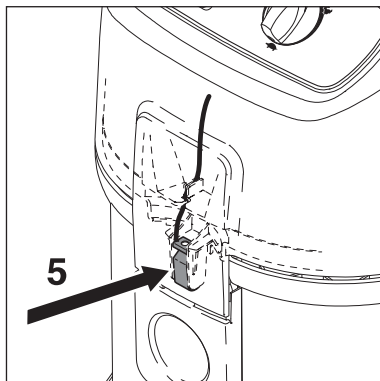


Bei den folgenden Arbeiten darauf achten, dass nicht unnötig Staub aufgewirbelt wird. P2-Atemschutzmaske tragen.

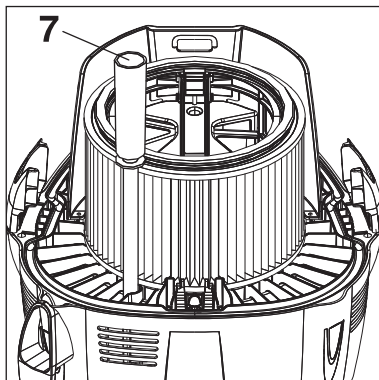


1. Verschlussklammern öffnen und Saugeroberteil vom Schmutzbehälter abnehmen. Saugeroberteil mit dem Filterelement nach oben ablegen, dabei Saugeroberteil nicht auf den Abweiser (1) stellen und das Filterelement nicht beschädigen.
2. Bügelgriff (2) öffnen und Bügel abnehmen.
3. Filterspannscheibe (3) abnehmen.
4. Filterschutzbeutel¹⁾ über das Filterelement stülpen.
5. Filterelement vorsichtig abnehmen und Filterschutzbeutel mit einem Knoten verschließen.
6. Filterdichtung (4) reinigen, auf Beschädigung prüfen, wenn notwendig ersetzen.

¹⁾ Sonderzubehör / Modellvarianten



ACHTUNG!
Nie ohne Filter saugen!



7. Antistatik-Klammer (5) auf Beschädigung prüfen wenn notwendig durch Nilfisk Advance Service ersetzen lassen.
8. Funktion der Steuerklappe (6) für die Filterabreinigung prüfen: Die Steuerklappe muss sich leichtgängig hin- und herbewegen.
9. Füllstandsschlauch (7) reinigen.
10. Neues Filterelement aufsetzen.
11. Filterspannscheibe aufsetzen. Auf korrekte Lage achten.
12. Bügel aufsetzen und Bügelgriff verschließen.
13. Gebrauchtes Filterelement gemäß den gesetzlichen Bestimmungen entsorgen.

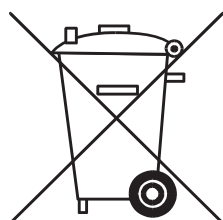
8 Behebung von Störungen

Störung	Ursache	Behebung
‡ Motor läuft nicht	<ul style="list-style-type: none"> > Sicherung der Netzanschlusssteckdose hat ausgelöst. > Überlastschutz hat angesprochen. > Selbst abschaltende Kohlebürste ist abgenutzt 	<ul style="list-style-type: none"> • Netzsicherung einschalten. • Sauger ausschalten, ca. 5 Minuten abkühlen lassen. Lässt sich der Sauger dann nicht wieder einschalten, Nilfisk Advance Service aufsuchen. • Kohlebürstenwechsel vom Nilfisk Advance Service vornehmen lassen
‡ Motor läuft nicht im Automatikbetrieb	<ul style="list-style-type: none"> > Elektrowerkzeug defekt oder nicht richtig eingesteckt. > Leistungsaufnahme des Elektrowerkzeugs zu gering 	<ul style="list-style-type: none"> • Elektrowerkzeug auf Funktion prüfen bzw. Stecker fest einstecken. • Mindestleistungsaufnahme von P >40 W beachten.
‡ Ansprechen des akustischen Warnsignals (Verminderte Saugleistung)	<ul style="list-style-type: none"> > Saugkraftregulierung auf zu geringe Saugleistung eingestellt. > Schlauchdurchmesser stimmt nicht mit Schalterstellung überein. > Saugschlauch/Düse verstopft. 	<ul style="list-style-type: none"> • Saugkraft gemäß Abschnitt 4.2.3 „Saugkraftregulierung einstellen“. • Schalterstellung mit Schlauchdurchmesser abstimmen. • Saugschlauch/Düse reinigen.

Störung	Ursache	Behebung
‡ Ansprechen des akustischen Warnsignals (Verminderte Saugleistung)	<ul style="list-style-type: none"> > Filtersack voll. > Filterelement verschmutzt. > Bei IVB 5-M/7-M: Abreinigungsmechanismus defekt 	<ul style="list-style-type: none"> • siehe Abschnitt 7.2.2 „Filtersack wechseln“. • siehe Abschnitt 4.5/4.6 „Filterelement abreinigen“ bzw. 7.2.5/7.2.6 „Filterelement wechseln“. • Nilfisk Advance Service verständigen
‡ Keine Saugleistung beim Nass-Saugen	<ul style="list-style-type: none"> > Behälter voll (Schwimmer verschließt die Saugöffnung) 	<ul style="list-style-type: none"> • Gerät ausschalten. Behälter entleeren.
‡ Sauger schaltet während des Naßsaugens ab	<ul style="list-style-type: none"> > Behälter voll 	<ul style="list-style-type: none"> • Gerät ausschalten. Behälter entleeren.
‡ Spannungsschwankungen	<ul style="list-style-type: none"> > Zu hohe Impedanz der Spannungsversorgung 	<ul style="list-style-type: none"> • Das Gerät an eine andere Steckdose anschließen, die näher am Sicherungskasten liegt. Es sind keine Spannungsschwankungen über 7 % zu erwarten, wenn die Impedanz am Übergabepunkt $\leq 0.15 \Omega$ beträgt

9 Sonstiges

9.1 Gerät der Wiederverwertung zuführen



Das ausgediente Gerät sofort unbrauchbar machen.

1. Netzstecker ziehen und Anschlussleitung durchtrennen.

Werfen Sie Elektrogeräte nicht in den Hausmüll!

Gemäß Europäischer Richtlinie 2002/96/EG über Elektro- und Elektronik-Altgeräte müssen verbrauchte Elektrogeräte getrennt gesammelt und einer umweltgerechten Wiederverwertung zugeführt werden.

Bei Fragen wenden Sie sich bitte an Ihre Gemeindeverwaltung oder Ihren nächsten Händler.

9.2 Garantie

Für Garantie und Gewährleistung gelten unsere allgemeinen Geschäftsbedingungen. Änderungen im Zuge technischer Neuerungen vorbehalten.

9.3 Prüfungen und Zulassungen

Die Sauger wurden geprüft nach IEC/EN 60335-2-69 einschließlich des Anhangs AA. Die Erfüllung aller Anforderungen an Geräte der Staubklasse M wurde festgestellt.

Überprüfungen nach den nationalen Unfallverhütungsvorschriften müssen regelmäßig erfolgen (in Deutschland nach BGV A2 und DIN VDE 0701

Teil 1 und Teil 3 in regelmäßigen Abständen und nach Instandsetzung oder Änderung).

Es ist mindestens jährlich vom Hersteller oder einer unterwiesenen Person eine staubtechnische Überprüfung durchzuführen, z. B. auf Beschädigung des Filters, Dichtheit des Gerätes, Funktion der Kontrolleinrichtungen.

¹⁾ Sonderzubehör / Modellvarianten

9.4 Technische Daten

		IVB								
		3-M			5-M			7-M		
		EU	GB 230/240V	GB 110V	EU	GB 230/240V	GB 110V	EU	GB 230/240V	GB 110V
Netzspannung	V	230	230/240	110	230	230/240	110	230	230/240	110
Netzfrequenz	Hz	50/60								
Netzabsicherung	A	16	13	16	13	16		13	16	
Leistungsaufnahme	W	1200								
Anschlusswert für Gerätesteckdose	W	2400	1800	560	2400	1800	560	2400	1800	560
Gesamtanschlusswert	W	3600	3000	1760	3600	3000	1760	3600	3000	1760
Luft-Volumenstrom (max.)	l/min	3600								
Unterdruck (max.)	mbar/kPa	230/23								
Schalldruckpegel in 1 m Abstand, EN 60704-1	dB(A)	62			60					
Arbeitsgeräusch	dB(A)	59			57					
Anschlussleitung: Länge	m	7,5								
Anschlussleitung: Typ		H05RR- F3G1.5		H07BQ- F3G1.5	H05RR- F3G1.5		H07BQ- F3G1.5	H05RR- F3G1.5		H07BQ- F3G1.5
Schutzklasse		I								
Schutzart		IP X4								
Funkentstörgrad		EN 55014-1								
Behältervolumen	l	27			45			70		
Breite	mm	380			476			580		
Tiefe	mm	390			506			605		
Höhe	mm	570			655			970		
Gewicht	kg	10			14			27		

Saugschlauch- \varnothing mm	Mindest-Luft-Volumenstrom l/min	Zugehöriger Unterdruck an Schnittstelle Saugschlauch/ Werkzeug Pa
27	690	16300
32	970	15700
38	1360	13900
50	2360	7800

9.5 Zubehör

Bezeichnung	Bestell-Nr.		
	3-M	5-M	7-M
Filtersack (5 Stück)	302000565	302001138	302001909
Entsorgungssack (5 Stück)	302001310	302001311	302001480
Filterelement	302000461	302000726	
Einlegetuchfilter	302001370	302001371	
Filterschutzbeutel (10 Stück)	30082		
Filtersieb	15475	-	
Nilfisk-Alto-Foam- Stop(6 x 1 l)	8469		

9.6 EG-Konformitätserklärung

 EG - Konformitätserklärung	
NILFISK-ADVANCE A/S Sognevej 25 DK-2605 Brandby	
Erzeugnis:	Sauger für Nass- und Trockeneinsatz
Typ:	IVB 3-M/5-M/7-M
Beschreibung:	110/230-240 V~, 50/60 Hz, 1200 W, Staubklasse M
Die Bauart des Gerätes entspricht folgenden einschlägigen Bestimmungen:	EG Maschinenrichtlinie 98/37/EG EG Niederspannungsrichtlinie 73/23/EG EG Richtlinie EMV 2004/106/EG
Angewendete harmonisierte Normen:	EN 12100-1, EN 12100-2 EN 60335-1 EN 60335-2-69 EN 55014-1, EN 55014-2, EN 61000-3-2
Angewendete nationale Normen und technische Spezifikationen:	DIN EN 60335-1 DIN EN 60335-2-69
 Jörgen Jensen	
Brandby, 04.07.2005	



Nilfisk-Advance A/S
Sognevej 25
DK-2605 Brøndby
Denmark
Tel.: +45 43 23 81 00
Fax: +45 43 43 77 00
www.nilfisk-advance.com

Bedienungsanleitungen auf www.gluesing.net