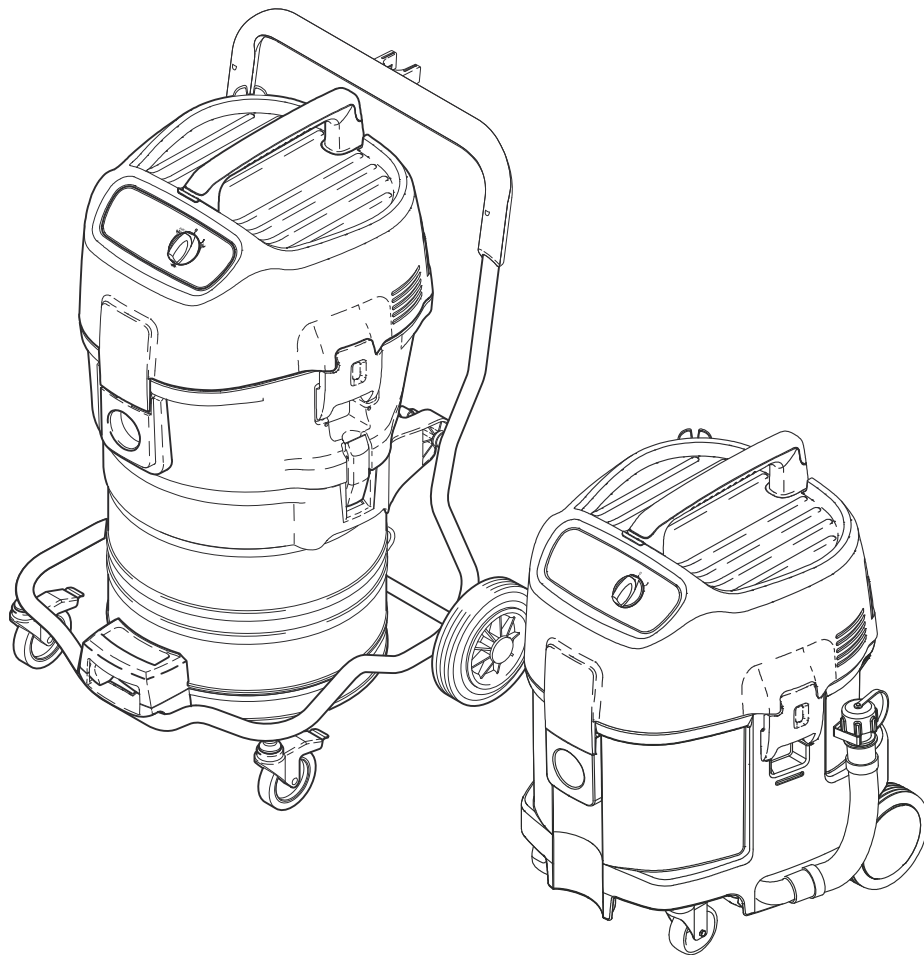
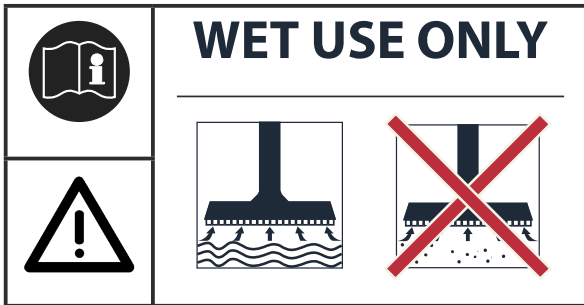


IVB 5 WET-15

IVB 7 WET-45

Operating Instructions



CE

107401547 A

Inhalt

1	Wichtige Sicherheitshinweise.....	20
	Gefahren.....	22
2	Beschreibung	24
2.1	<i>Bedienelemente</i>	<i>24</i>
3	Vor der Inbetriebnahme	25
3.1	<i>Gerät zusammenbauen.....</i>	<i>25</i>
3.1.1	<i>Zubehör ¹⁾ aus der Verpackung entnehmen.....</i>	<i>25</i>
4	Bedienung / Betrieb	26
4.1	<i>Anschlüsse.....</i>	<i>26</i>
4.1.1	<i>Saugschlauch anschließen</i>	<i>26</i>
4.1.2	<i>Elektrischer Anschluss</i>	<i>26</i>
4.2	<i>Gerät einschalten</i>	<i>26</i>
4.2.1	<i>Schalter „0-I“</i>	<i>26</i>
5	Anwendungsgebiete und Arbeitsmethoden	27
5.1	<i>Arbeitstechniken.....</i>	<i>27</i>
5.2	<i>Staub saugen</i>	<i>27</i>
5.3	<i>Flüssigkeiten saugen</i>	<i>27</i>
6	Nach der Arbeit.....	28
6.1	<i>Gerät ausschalten und aufbewahren</i>	<i>28</i>
7	Wartung.....	29
7.1	<i>Wartungsplan</i>	<i>29</i>
7.2	<i>Wartungsarbeiten.....</i>	<i>29</i>
7.2.1	<i>Den Wassertank entleeren.....</i>	<i>29</i>
7.2.2	<i>Filtersieb auswechseln.....</i>	<i>30</i>
8	Behebung von Störungen	32
9	Sonstiges	33
9.1	<i>Gerät der Wiederverwertung zuführen.....</i>	<i>33</i>
9.2	<i>Garantie</i>	<i>33</i>
9.3	<i>Prüfungen und Zulassungen</i>	<i>33</i>
9.4	<i>EG-Konformitätserklärung.....</i>	<i>33</i>
9.5	<i>Technische Daten.....</i>	<i>34</i>
9.6	<i>Ergänzendes Zubehör.....</i>	<i>34</i>

GB
D
F
NL
I
N
S
DK
SF
E
P
GR
TR
SLO
HR
SK
CZ
PL
H
RUS

¹⁾ Options / model variants

1 Wichtige Sicherheitshinweise

Kennzeichnung der Sicherheitshinweise



Bevor Sie das Gerät in Betrieb nehmen, lesen Sie unbedingt die Betriebsanleitung durch und bewahren Sie diese griffbereit auf.



GEFAHR

Gefahr, die unmittelbar zu schweren und irreversiblen Verletzungen oder zum Tod führt.



WARNUNG

Gefahr, die zu schweren Verletzungen oder zum Tod führen kann.



VORSICHT

Gefahr, die zu leichten Verletzungen oder Sachschäden führen kann.

Das Gerät darf

- nur von Personen benutzt werden, die in der Handhabung unterwiesen und ausdrücklich mit der Bedienung beauftragt sind
- nur unter Aufsicht betrieben werden
- nicht von Kindern benutzt werden

1. Jede sicherheitsbedenkliche Arbeitsweise unterlassen.
2. Nie ohne Filter saugen.
3. In folgenden Situationen Gerät abschalten und Netzstecker ziehen:
 - vor dem Reinigen und Warten des Gerätes
 - vor dem Auswechseln von Teilen
 - bei Schaumentwicklung oder Flüssigkeitsaustritt

Das Betreiben des Gerätes unterliegt den geltenden nationalen Bestimmungen. Neben der Betriebsanleitung und den im Verwendungsland geltenden verbindlichen Regelungen zur Unfallverhütung sind auch die anerkannten fachtechnischen Regeln für sicherheits- und fachgerechtes Arbeiten zu beachten.

Verwendungszweck des Gerätes

Das Gerät ist nur zum Aufsaugen von Flüssigkeiten geeignet, weil es über ein Filtersieb verfügt. Wenn man Staub aufsaugt, kann das Gerät beschädigt werden.

Der IV5 WET-15 verfügt über einen Ablaufschlauch. Den Schlauch vom Gerät abnehmen. Das Schlauchende in Nähe des Bodenabflusses legen und den Verschluss entfernen. Der natürliche Druck lässt dann die Flüssigkeit aus dem Behälter laufen.

Das Gerät ist zum Aufsaugen von trockenen, nicht brennbaren Stäuben und Flüssigkeiten geeignet.

Das Gerät ist für den gewerblichen Gebrauch geeignet, wie z. B. in

- Hotels, Schulen, Krankenhäusern, Fabriken, Läden, Büros, Vermietergeschäften

Jede darüber hinausgehende Verwendung gilt als nicht bestimmungsgemäß. Für hieraus resultierende Schäden haftet der Hersteller nicht.

Zur bestimmungsgemäßen Verwendung gehört auch die Einhaltung der vom Hersteller vorgeschriebenen Betriebs-, Wartungs- und Instandhaltungsbedingungen.

Transport

1. Vor dem Transport alle Verriegelungen des Schmutzbehälters schließen.
2. Gerät nicht kippen, wenn sich Flüssigkeit im Schmutzbehälter befindet.
3. Gerät nicht mit Kranhaken hochheben.

Lagerung

1. Gerät trocken lagern.

Elektrischer Anschluss

1. Gerät über einen Fehlerstromschutzschalter anschließen.
2. Anordnung der stromführenden Teile (Steckdosen, Stecker und Kupplungen) und die Verlegung der Verlängerungsleitung so wählen, dass die Schutzklasse erhalten bleibt.
3. Stecker und Kupplungen von Netzanschlussleitungen müssen wasserdicht sein.

Verlängerungsleitung

1. Als Verlängerungsleitung nur die vom Hersteller angegebene oder eine höherwertige Ausführung verwenden.
2. Auf Mindestquerschnitt der Leitung achten:

Kabellänge	Querschnitt	
	< 16 A	< 25 A
bis 20 m	1.5 mm ²	2.5 mm ²
20 bis 50 m	2.5 mm ²	4.0 mm ²

Produkthaftung

Für Garantie und Gewährleistung gelten unsere allgemeinen Geschäftsbedingungen.

Eigenmächtige Veränderungen am Gerät, der Einsatz falscher Zubehörteile sowie nicht bestimmungsgemäßer Gebrauch schließen eine Haftung des Herstellers für daraus resultierende Schäden aus.

Regelmäßige Prüfungen

Nach den Vorschriften der Unfallverhütungsvorschrift (BGV A3) und nach DIN VDE 0701 Teil 1 und Teil 3 müssen elektrotechnische Prüfungen am Gerät durchgeführt werden. Diese Prüfungen sind gemäß DIN VDE 0702 in regelmäßigen Abständen und nach Instandsetzung oder Änderung des Gerätes erforderlich.

GB
D
F
NL
I
N
S
DK
SF
E
P
GR
TR
SLO
HR
SK
CZ
PL
H
RUS

¹⁾ Options / model variants

Gefahren

Elektrik

GB

D

F

NL

I

N

S

DK

SF

E

P

Staub saugen

GR

TR

Flüssigkeiten saugen

SLO

HR


SK


CZ


PL


H


RUS

	GEFAHR
	<p>Stromschlag durch defekte Netzanschlussleitung. Das Berühren einer defekten Netzanschlussleitung kann zu schweren oder tödlichen Verletzungen führen.</p> <ol style="list-style-type: none"> 1. Netzanschlussleitung nicht beschädigen (z. B. durch Überfahren, Zerren, Quetschen). 2. Netzanschlussleitung regelmäßig auf Beschädigungen prüfen (z. B. Rissbildung, Alterung). 3. Defekte Netzanschlussleitung vor dem weiteren Gebrauch des Gerätes durch den Nilfisk-Alto-Service oder eine Elektrofachkraft ersetzen lassen.


	GEFAHR
	<p>Spannungsführende Teile im Saugeroberteil. Der Kontakt zu spannungsführenden Teilen führt zu schweren oder tödlichen Verletzungen.</p> <ol style="list-style-type: none"> 1. Saugeroberteil nie mit Wasser abspritzen.

	VORSICHT
	<p>Beschädigung durch ungeeignete Netzspannung. Das Gerät kann beschädigt werden, wenn es an eine ungeeignete Netzspannung angeschlossen wird.</p> <ol style="list-style-type: none"> 1. Prüfen, ob die auf dem Typenschild angegebene Spannung mit der örtlichen Netzspannung übereinstimmt.


	VORSICHT
	<p>Das Gerät ist nur zum Aufsaugen von Flüssigkeiten geeignet, weil es über ein Filtersieb verfügt. Wenn man Staub aufsaugt, kann das Gerät beschädigt werden.</p>

	VORSICHT
	<p>Keine entflammaren Flüssigkeiten aufsaugen.</p> <ol style="list-style-type: none"> 1. Vor dem Aufsaugen von Flüssigkeiten immer kontrollieren, ob der Schwimmer oder Wasserstandsbegrenzer richtig funktioniert. 2. Es wird empfohlen, ein Nassfiltersieb zu verwenden. 3. Beim Auftreten von Schaum sofort die Arbeit einstellen und den Tank entleeren.


Gefährliche Materialien

	WARNUNG
	<p>Das Saugen gefährlicher Materialien kann zu schweren oder tödlichen Verletzungen führen.</p> <p>1. Folgende Materialien dürfen nicht gesaugt werden:</p> <ul style="list-style-type: none"> • gesundheitsgefährliche Stäube • heiße Materialien (glimmende Zigaretten, heiße Asche usw.) • brennbare, explosive, aggressive Flüssigkeiten (z.B. Benzin, Lösungsmittel, Säuren, Laugen usw.) • brennbare, explosive Stäube (z.B. Magnesium-, Aluminiumstaub usw.)

Ersatzteile und Zubehör

	VORSICHT
	<p>Die Verwendung von nicht originalen Ersatz- und Zubehörteilen kann die Sicherheit des Gerätes beeinträchtigen.</p> <p>1. Nur Ersatz- und Zubehörteile von Nilfisk-Alto verwenden.</p> <p>2. Nur die mit dem Gerät gelieferten oder in der Betriebsanleitung spezifizierten Bürsten verwenden.</p>

Schmutzbehälter entleeren

	VORSICHT
	<p>Umweltgefährdende Saugmaterialien. Saugmaterialien können eine Gefahr für die Umwelt darstellen.</p> <p>1. Sauggut gemäß den gesetzlichen Bestimmungen entsorgen.</p>

GB
D
F
NL
I
N
S
DK
SF
E
P
GR
TR
SLO
HR
SK
CZ
PL
H
RUS

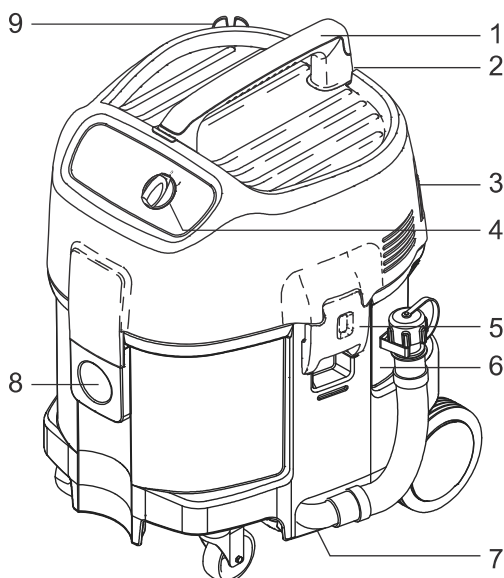
¹⁾ Options / model variants

2 Beschreibung

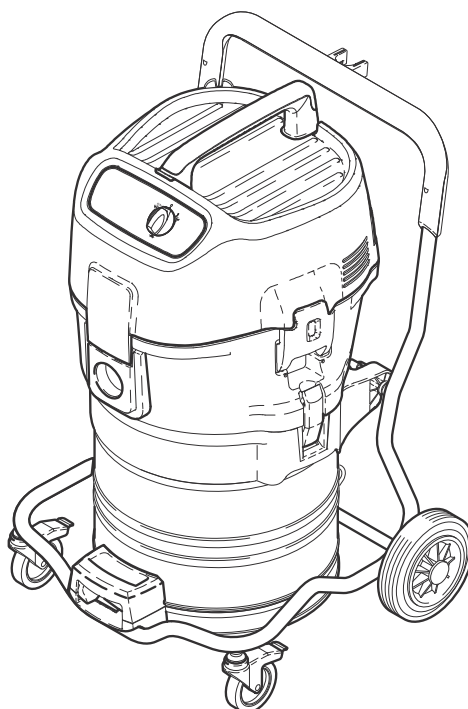
2.1 Bedienelemente

1. Handgriff
2. Saugrohrhalter
3. Zubehörhalterung
4. Geräteschalter mit Saugkraftregulierung¹⁾
5. Verschlussklammer
6. Wassertank
7. Griffmulde zur Behälterentleerung
8. Einlassfitting
9. Kabelhaken

IVB 5 WET-15



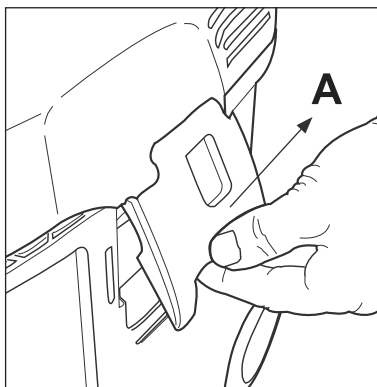
IVB 7 WET-45



3 Vor der Inbetriebnahme

3.1 Gerät zusammenbauen

3.1.1 Zubehör¹⁾ aus der Verpackung entnehmen



1. Gerät und Zubehör aus der Verpackung entnehmen.
2. Der Netzstecker darf noch nicht in eine Steckdose gesteckt sein.
3. Verschlussklammern (A) öffnen und Saugerteil abnehmen.
4. Die Zubehörteile¹⁾ aus dem Wassertank und der Verpackung nehmen.

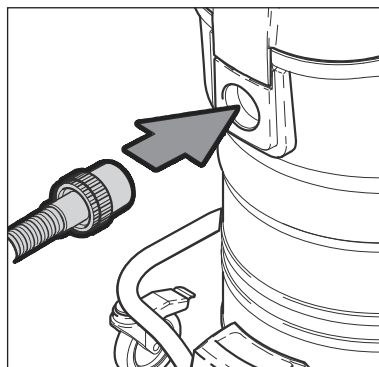
GB
D
F
NL
I
N
S
DK
SF
E
P
GR
TR
SLO
HR
SK
CZ
PL
H
RUS

¹⁾ Options / model variants

4 Bedienung / Betrieb

4.1 Anschlüsse

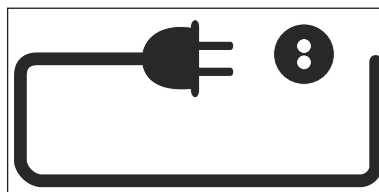
4.1.1 Saugschlauch schließen



1. Saugschlauch am Sauger anschließen.

4.1.2 Elektrischer Anschluss

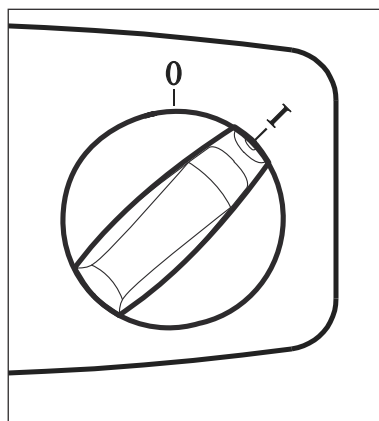
Die auf dem Typenschild angegebene Betriebsspannung muss mit der Spannung des Leitungsnetzes übereinstimmen.



1. Darauf achten, dass der Sauger ausgeschaltet ist.
2. Stecker der Anschlussleitung in eine vorschriftsmäßig installierte Schutzkontaktsteckdose stecken.

4.2 Gerät einschalten

4.2.1 Schalter „0-I“¹⁾



Schalterstellung	Funktion
0	Aus
I	Ein

5 Anwendungsgebiete und Arbeitsmethoden

5.1 Arbeitstechniken

Ergänzendes Zubehör, Saugdüsen und Saugschläuche können, wenn sie korrekt eingesetzt werden, die Reinigungswirkung verstärken und den Reinigungsaufwand verringern.

Wirkungsvolle Reinigung wird erreicht durch Beachtung einiger weniger Richtlinien, kombiniert mit Ihren eigenen Erfahrungen in speziellen Bereichen.

Hier finden Sie einige grundsätzliche Hinweise.

5.2 Staub saugen

Das Gerät ist nur zum Aufsaugen von Flüssigkeiten geeignet, weil es über ein Filtersieb verfügt. Wenn man Staub aufsaugt, kann das Gerät beschädigt werden.

5.3 Flüssigkeiten saugen

Keine entflammaren Flüssigkeiten aufsaugen.

1. Vor dem Aufsaugen von Flüssigkeiten immer kontrollieren, ob der Schwimmer oder Wasserstandsbegrenzer richtig funktioniert.
2. Es wird empfohlen, ein Filtersieb zu verwenden.
3. Beim Auftreten von Schaum sofort die Arbeit einstellen und den Tank entleeren.

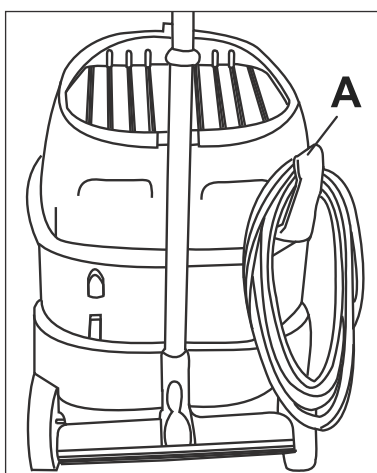
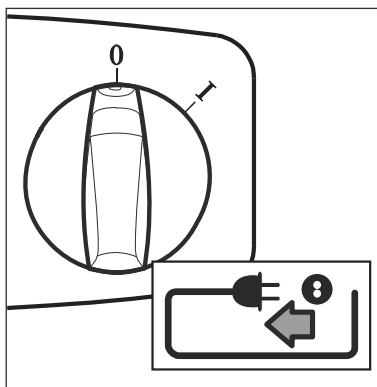
Zur Reduzierung der Schaumentwicklung Schaumkiller Nilfisk-Alto Foam Stop benutzen (Best.-Nr. siehe Abschnitt „Zubehör“).

GB
D
F
NL
I
N
S
DK
SF
E
P
GR
TR
SLO
HR
SK
CZ
PL
H
RUS

¹⁾ Options / model variants

6 Nach der Arbeit

6.1 Gerät ausschalten und aufbewahren



1. Gerät ausschalten und Netzstecker aus der Steckdose ziehen.
2. Anschlussleitung am Handgriff (A) aufwickeln. Mit dem Aufrollen am Gehäuse beginnen, nicht am Steckende, damit sich die Anschlussleitung nicht in sich verdreht.
3. Den Wassertank entleeren und den Stauger reinigen.
4. Das Filtersieb durch Ausspülen mit Wasser reinigen.
5. Das Gerät in einem trockenen Raum abstellen, geschützt gegen unbefugte Benutzung.

GB

D

F

NL

I

N

S

DK

SF

E

P

GR

TR

SLO

HR

SK

CZ

PL

H

RUS

7 Wartung

7.1 Wartungsplan

		Nach Beendigung der Arbeit	Wenn erforderlich
7.2.1	Wassertank entleeren	X	
7.2.2	Filtersieb auswechseln		X

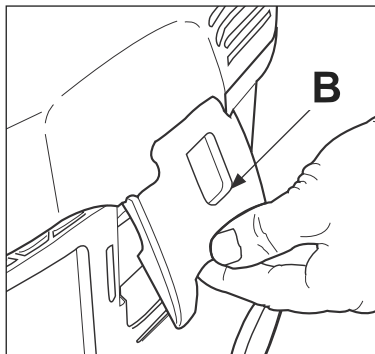
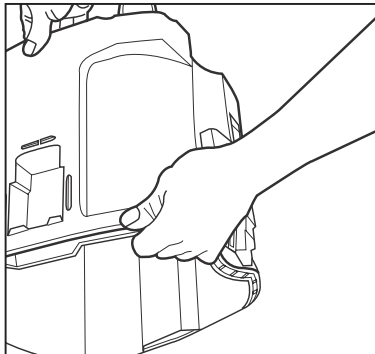
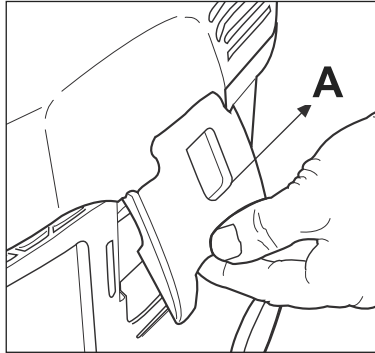
7.2 Warrungsarbeiten

7.2.1 Den Wassertank entleeren

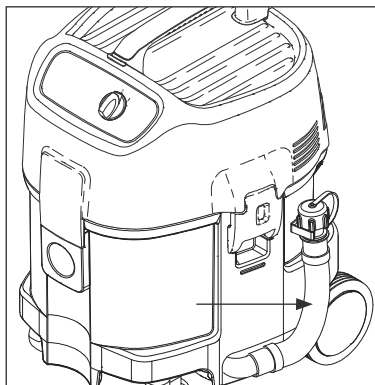
Nach dem Entleeren: Schmutzbehälterrand und Dichtungen reinigen, bevor das Saugerteil wieder aufgesetzt wird.

Wenn Schmutzbehälterrand oder Dichtung verschmutzt oder beschädigt sind, sinkt die Saugleistung.

Bevor der Saugschlauch wieder eingesteckt wird: Einlassfitting und Schlauchmuffe reinigen.



Mit Schlauch entleeren



1. Gerät ausschalten und Netzstecker aus der Steckdose ziehen.
2. Verschlussklammern (A) öffnen und Saugerteil vom Schmutzbehälter abnehmen.

3. Wasser oder Schmutz herausschütten

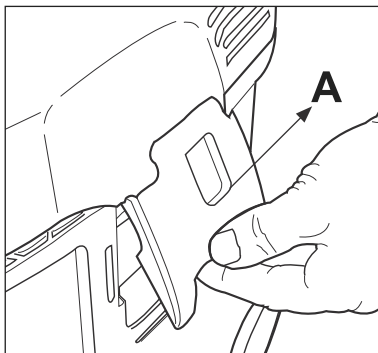
4. Saugerteil aufsetzen und Verschlussklammern (B) schließen.
5. Auf richtigen Sitz der Verschlussklammern achten.

1. Den Schlauch vom Gerät abnehmen. Das Schlauchende in Nähe des Bodenabflusses legen und den Verschluss entfernen. Der natürliche Druck lässt dann die Flüssigkeit aus dem Behälter laufen.

¹⁾ Options / model variants

GB

7.2.2 Filtersieb auswechseln



1. Gerät ausschalten und Netzstecker aus der Steckdose ziehen.
2. Verschlussklammern (A) öffnen und Saugeroberteil vom Schmutzbehälter abnehmen.

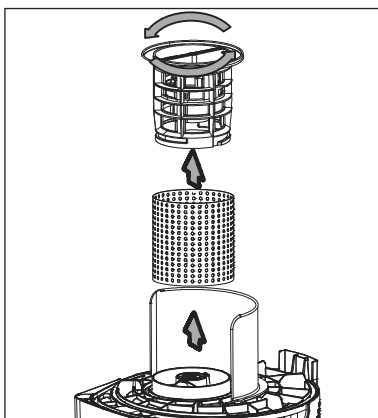
D

F

NL

I

Filtersieb herausnehmen



3. Filterspannscheibe gegen den Uhrzeigersinn drehen und abnehmen.
4. Das Filtersieb vorsichtig herausnehmen.

N

S

DK

SF

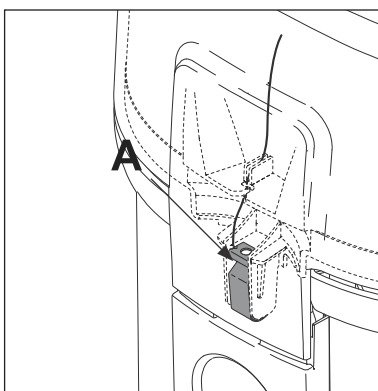
E

P

GR

TR

SLO



5. Antistatik-Klammer (A) auf Beschädigung prüfen wenn notwendig durch Alto-Service ersetzen lassen.

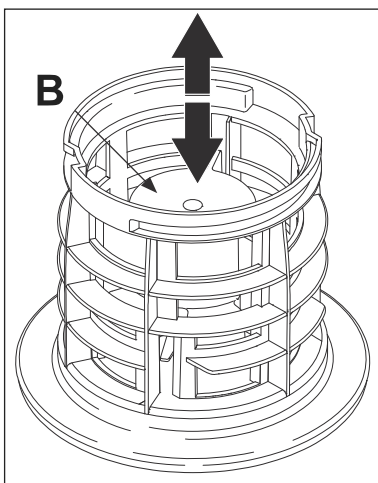
HR

SK

CZ

PL

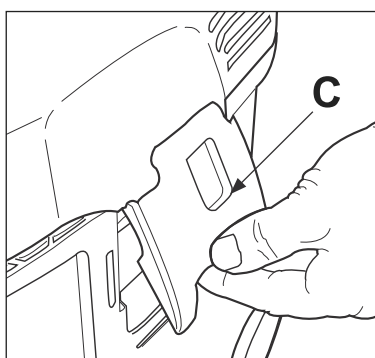
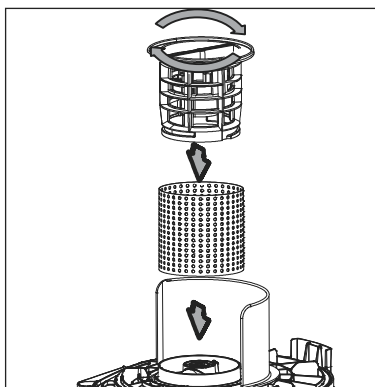
H



6. Funktion des Schwimmers (B) prüfen: Beim Wenden des Filterstützkorb muss sich der Schwimmer leichtgängig hin- und herbewegen.

RUS

Filtersieb einsetzen



7. Das neue Filtersieb einsetzen.
8. Den Filterhalter aufsetzen und im Uhrzeigersinn aufschrauben.
9. Das gebrauchte Filtersieb vorschriftsgemäß entsorgen.
10. Saugeroberteil auf den Schutzbehälter aufsetzen.
11. Verschlussklammern (C) schließen. Auf richtigen Sitz der Verschlussklammern achten.

GB
D
F
NL
I
N
S
DK
SF
E
P
GR
TR
SLO
HR
SK
CZ
PL
H
RUS

¹⁾ Options / model variants

8 Behebung von Störungen

	Störung	Ursache	Behebung
GB	‡ Motor läuft nicht	> Sicherung der Netzanschlusssteckdose hat ausgelöst.	• Netzsicherung einschalten.
D			
F			
NL		> Überlastschutz hat angesprochen.	• Sauger ausschalten, ca. 5 Minuten abkühlen lassen. Lässt sich der Sauger dann nicht wieder einschalten, Nilfisk-Alto-Service aufsuchen.
I			
N			
S	‡ Verminderte Saugleistung	> Motor defekt.	• Motorenwechsel vom Nilfisk-Alto-Service vornehmen lassen.
DK			
SF			
E		> Leistungsaufnahme des Elektrowerkzeugs zu gering	• Mindestleistungsaufnahme von P >40 W beachten.
P			
GR			
TR	> Saugkraftregulierung ¹⁾ auf zu geringe Saugleistung eingestellt.	• Saugkraft gemäß Abschnitt „Saugkraftregulierung“ einstellen“.	
SLO			
HR			
SK	‡ Keine Saugleistung beim Nass-Saugen	> Saugschlauch/Düse verstopft.	• Saugschlauch/Düse reinigen.
CZ			
PL			
H		> Behälter, Entsorgungssack oder Filtersack voll.	• Siehe Abschnitt „Behälter entleeren“ oder "Entsorgungssack, Filtersack wechseln“.
RUS			
	> Filterelement verschmutzt.	• siehe Abschnitt „Filterelement abreinigen“, „Filterelement wechseln“.	
	> Dichtung zwischen Behälter und Saugeroberteil ist defekt oder fehlt	• Dichtung erneuern	
	> Abreinigungsmechanismus defekt	• Nilfisk-Alto-Service verständigen.	
	‡ Spannungsschwankungen	> Zu hohe Impedanz der Spannungsversorgung.	• Das Gerät an eine andere Steckdose anschließen, die näher am Sicherungskasten liegt. Es sind keine Spannungsschwankungen über 7 % zu erwarten, wenn die Impedanz am Übergabepunkt ≤ 0.15 Ω beträgt.

9 Sonstiges

9.1 Gerät der Wiederverwertung zuführen

Gerät vor dessen Entsorgung unbrauchbar machen:

1. Netzstecker ziehen.
2. Netzanschlussleitung durchtrennen.
3. Elektrogeräte nicht in den Hausmüll werfen!



Gemäß Europäischer Richtlinie 2002/96/EG über Elektro- und Elektronik-Altgeräte, müssen verbrauchte Elektrogeräte getrennt gesammelt und einer umweltgerechten Wiederverwertung zugeführt werden.

9.2 Garantie



Für Garantie und Gewährleistung gelten unsere allgemeinen Geschäftsbedingungen. Änderungen im Zuge technischer Neuerungen vorbehalten.

9.3 Prüfungen und Zulassungen

Elektrotechnische Prüfungen sind nach den Vorschriften der Unfallverhütungsvorschrift (VBG4) und nach DIN VDE 0701 Teil 1 und Teil 3 durchzuführen. Diese Prüfungen sind gemäß DIN VDE 0702 in regelmäßigen Abständen und nach Instandsetzung oder Änderung erforderlich.

Der Sauger ist zugelassen gemäß IEC/EN 60335-2-69.

9.4 EG-Konformitätserklärung

 EG-Konformitätserklärung	
NILFISK-ADVANCE A/S Sognevej 25 DK-2605 Brøndby	
Product:	Vacuum cleaner for wet operation
Model:	IVB 5 WET-15 IVB 7 WET-45
Description:	230-240V 50Hz
The design of the machine complies with the following regulations:	EC Machine Directive 2006/42/EC EC Low Voltage Directive 2006/95/EC EC EMC Directive 2004/108/EC
Harmonized standards:	EN ISO 12100-1, EN ISO 12100-2 EN 60335-2-69 EN 55014-1, EN 55014-2, EN 61000-3-2
National standards and technical specifications:	IEC 60335-1 IEC 60335-2-69
 Anton Sørensen General Manager EAPC Technical Operations	Brøndby, 25,11.2008

GB
D
F
NL
I
N
S
DK
SF
E
P
GR
TR
SLO
HR
SK
CZ
PL
H
RUS

¹⁾ Options / model variants

9.5 Technische Daten

		IVB 5 WET	IVB 7 WET
		EU	
Voltage	V	230	
Mains frequency	Hz	50/60	
Fuse	A	16	
Power consumption IEC	W	1200	
Air flow rate	l/min	3600	
Vacuum	mbar	230	
Sound pressure level at a distance of 1m, EN 60704-1	dB(A)	60	
Working sound level	dB(A)	57	
Power cord: Length	m	10	
Power cord: Type		H07RN-F 3G1,5	
Protection class		I	
Type of protection		IP X4	
Radio interference level		EN 55014-1	
Tank volume	L	45	70
Width	mm	476	580
Depth	mm	506	605
Height	mm	655	970
Weight	kg	16	27

9.6 Ergänzendes Zubehör

	Ergänzendes Zubehör	Bestell Nr.
	Wet filter sieve	15475
	Nilfisk-Alto-Foam-Stop (6x1l)	8469





Nilfisk-Advance A/S
Sognevej 25
DK-2605 Brøndby
Denmark
Tel.: +45 43 23 81 00
Fax: +45 43 43 77 00
www.nilfisk-advance.com

Bedienungsanleitung auf www.gluesing.net