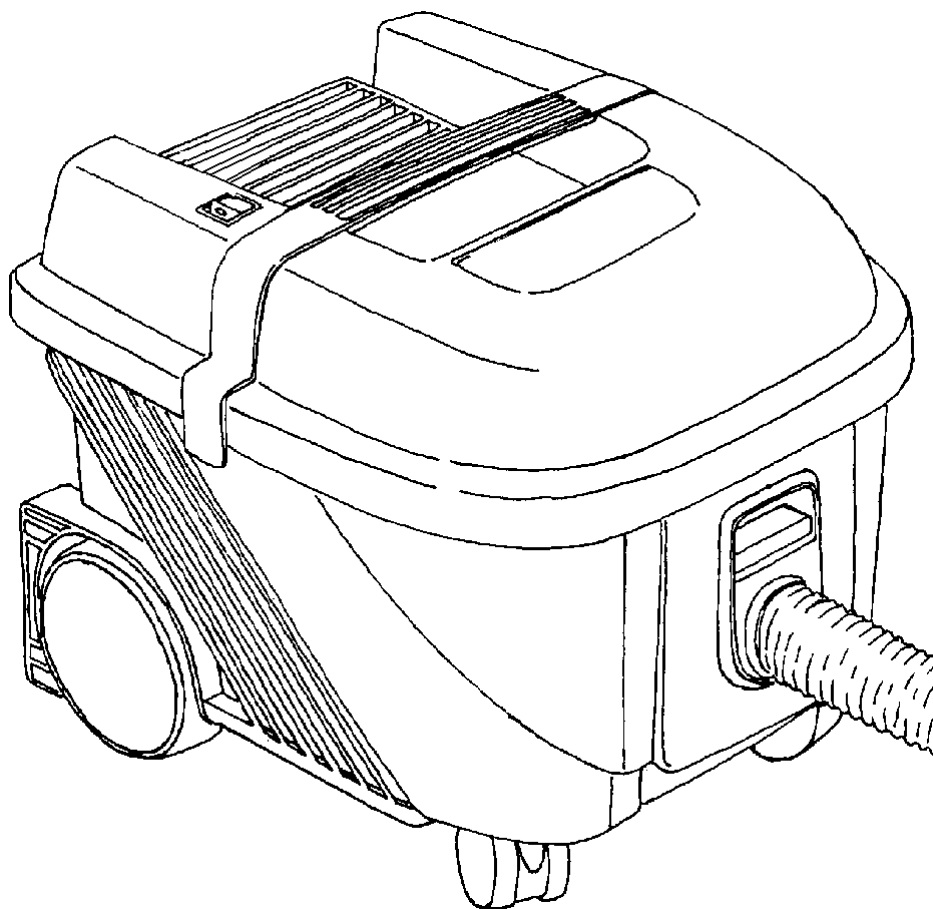


UZ 934

Operating Instructions



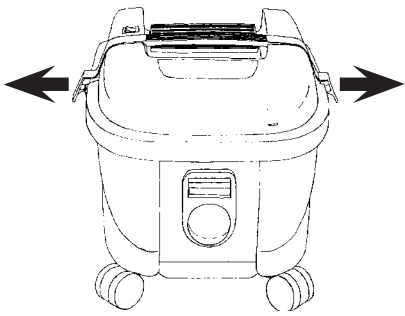
CE
107402563 A

 **Nilfisk**
trusted since 1906

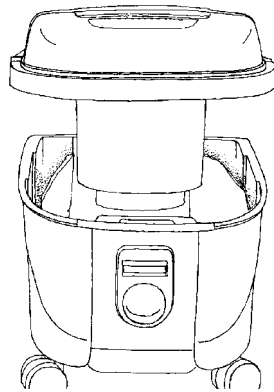
Bedienungsanleitung auf www.gluesing.net

English.....	6
Deutsch	8
Français.....	10
Nederlands	12
Italiano	14
Norsk	16
Svenska	18
Dansk.....	20
Suomi.....	22
Español.....	24
Português.....	26
Ελληνικά	28
Türkçe.....	30
Čeština.....	32
Polski	34
Magyar	36
Română	38
Български	40
Русский.....	42
Eesti.....	44
Latviski	46
Lietuviškai.....	48
日本	50
Specifications	52

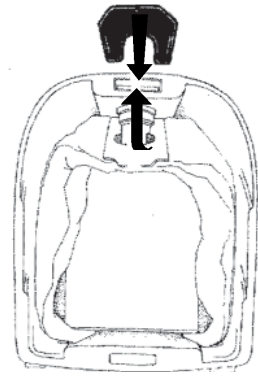
To open



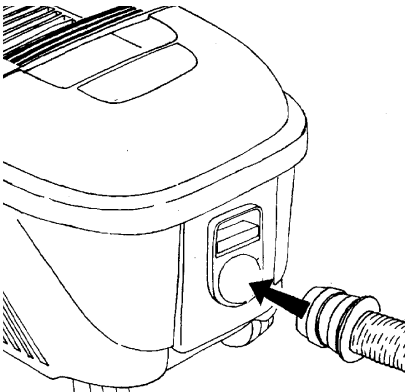
1



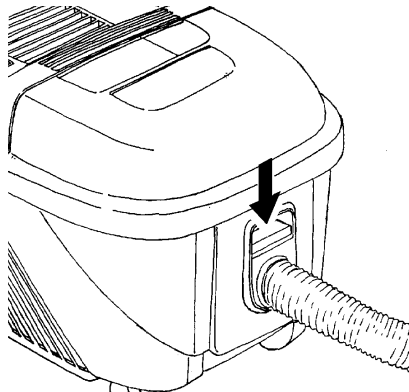
Dust bag



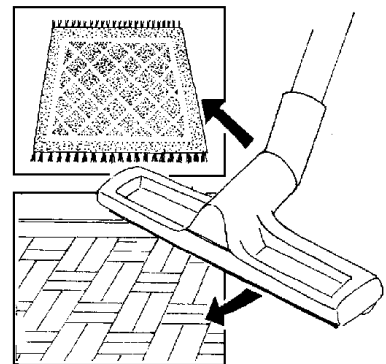
Hose connection



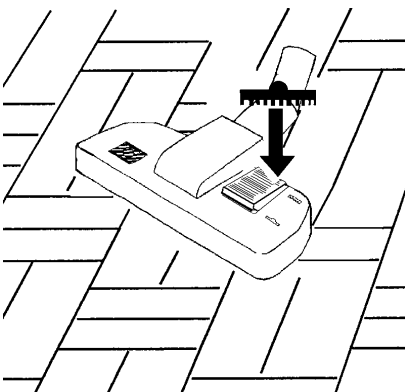
3



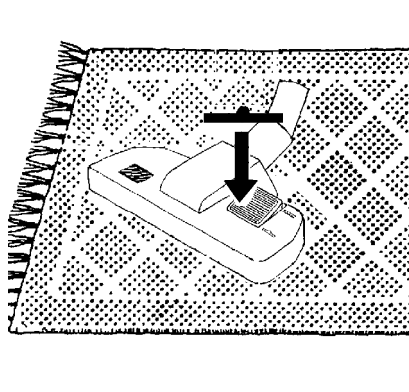
Tools



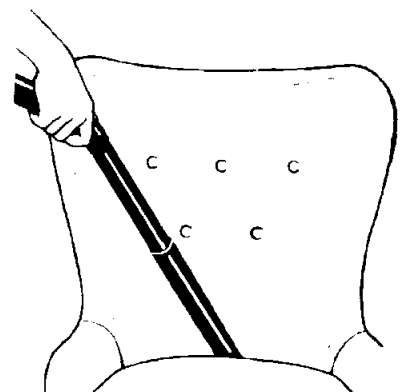
5



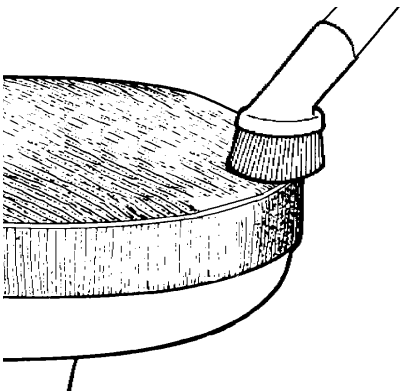
5



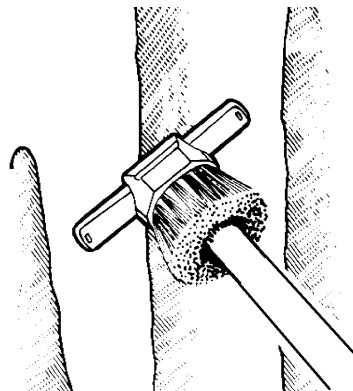
5



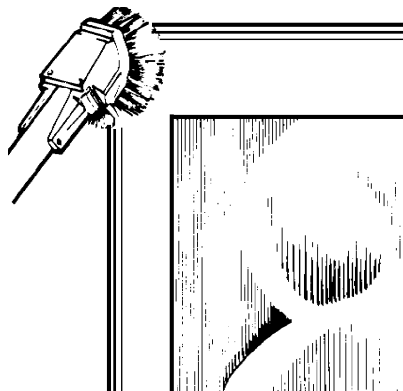
5



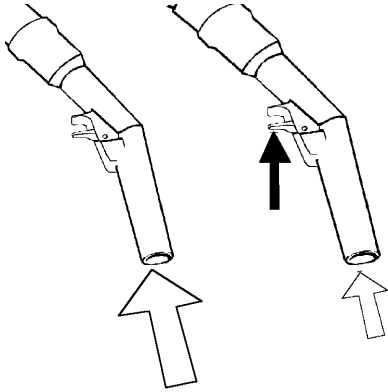
5



5

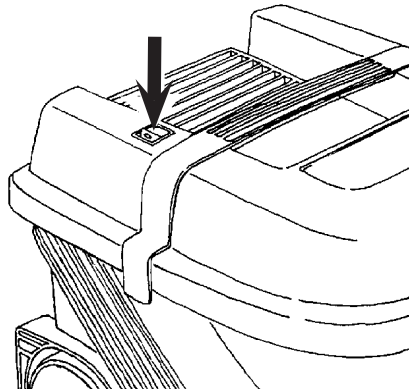


Suction control

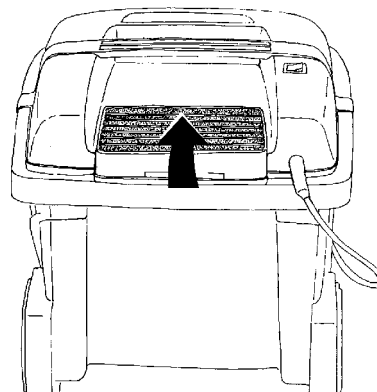


8

Start / Stop

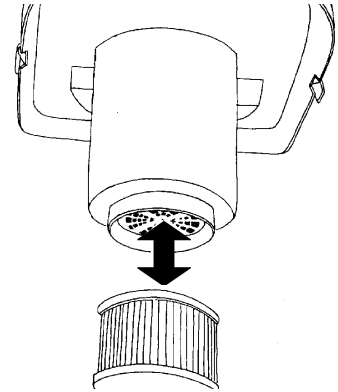


Exhaust filter

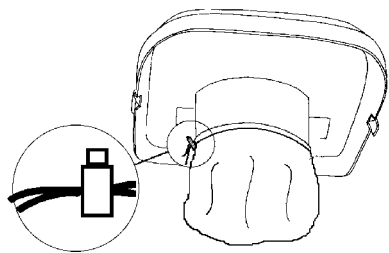


10

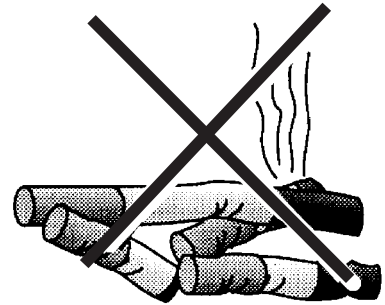
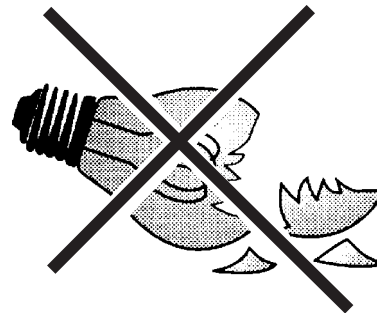
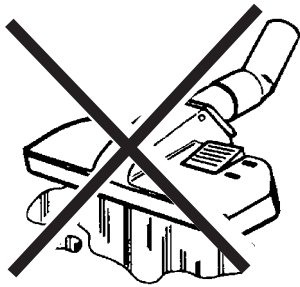
Filter



9



Warning



Deutsch

Betriebsanleitung



Bevor Sie das Gerät in Betrieb nehmen, lesen Sie unbedingt die Betriebsanleitung durch und bewahren Sie diese griffbereit auf.

Die auf dem Typenschild des Gerätes angegebene Betriebsspannung muß mit der Netzspannung übereinstimmen.

Das Gerät ist für den gewerblichen Gebrauch geeignet, wie z. B. in

- Hotels, Schulen, Krankenhäusern, Fabriken, Läden, Büros, Vermietergeschäften.

Verwendungszweck des Gerätes

Das Gerät eignet sich zum Aufnehmen von trockenen, nicht entflammaren Stoffen.

Kennzeichnung der Sicherheitshinweise

WARNUNG



Gefahr, die zu schweren Verletzungen oder zum Tod führen kann.

VORSICHT



Gefahr, die zu leichten Verletzungen oder Sachschäden führen kann.

Warnhinweise

WARNUNG



- Der Staubsauger darf nicht zum Aufnehmen von Wasser, Flüssigkeiten oder entzündlichen Gasen verwendet werden.
- Es dürfen keine Veränderungen an den mechanischen, elektrischen oder thermischen Sicherheitseinrichtungen vorgenommen werden.
- Dieses Gerät dürfen Kinder oder Personen mit verringerten physischen, sensorischen oder mentalen Fähigkeiten oder mit fehlenden Erfahrungen erst benutzen, wenn sie zuvor eingewiesen worden sind.
- Kinder müssen beaufsichtigt werden, damit sie nicht mit dem Gerät spielen.
- Bedienende Personen müssen umfassend in der Bedienung des Geräts unterwiesen sein.
- Dieses Gerät ist nur für den Trockenbetrieb geeignet.

VORSICHT



- Dieses Gerät ist nur für den Innenbetrieb geeignet.
- Dieses Gerät darf nur in geschlossenen Räumen gelagert werden.

Dieses Gerät ist mit einem Thermo-Schutzschalter versehen, der die vitalen Teile gegen Überhitzung schützt. Sollte dieser Sicherheitsschalter das Gerät ausschalten, so dauert es ca. 5-10 Minuten bis das Gerät wieder automatisch startet.

Kontrollieren Sie während dieser Zeit den Schlauch, den Einsatzbeutel und den Filter um sicherzustellen, daß der Luftdurchfluß durch die Maschine nicht behindert ist.

Filter für ausgewählte Modelle dieser Produktreihe werden mit HEPA-Werkstoffen hergestellt. Dieses Gerät ist nicht HEPA-zertifiziert und darf nicht in Reinigungsumgebungen verwendet werden, in denen HEPA-zertifizierte Geräte Pflicht sind.

Der Staubsauger wird mit bereits installiertem Papierstaubbeutel geliefert. Benutzen Sie den Staubsauger niemals ohne sorgfältig angebrachten Staubbeutel.

Elektrischer Anschluss

WARNUNG



- Das Gerät darf nicht benutzt werden, falls der Zustand der Netzanschlußleitung nicht einwandfrei ist. Die Netzanschlußleitung ist regelmäßig auf Anzeichen einer Beschädigung oder Alterung zu untersuchen. Die Netzanschlußleitung darf nur von einer ausgebildeten Person ausgetauscht werden.
- Elektrische Kabel oder Stecker nicht mit nassen Händen berühren.
- Den Stecker nicht am Kabel aus der Steckdose ziehen, sondern am Stecker anfassen. Nach dem Gebrauch und vor dem Reinigen oder vor Wartungsarbeiten ist der Stecker aus der Steckdose zu ziehen.

Gefährliche Materialien

WARNUNG



Das Saugen gefährlicher Materialien kann zu schweren oder tödlichen Verletzungen führen.

Folgende Materialien dürfen nicht gesaugt werden:

- gesundheitsgefährliche Stäube
- heiße Materialien (glimmende Zigaretten, heiße Asche usw.)
- brennbare, explosive, aggressive Flüssigkeiten (z.B. Benzin, Lösungsmittel, Säuren, Laugen usw.)
- brennbare, explosive Stäube (z.B. Magnesium-, Aluminiumstaub usw.)

Wartung

Der Staubsauger muß trocken aufbewahrt werden. Er ist nahezu wartungsfrei. Nur der Staubfilter muß – abhängig von der Einsatzdauer – gelegentlich erneuert werden. Die Oberfläche des Staubsaugers wird mit einem trockenen Tuch, evt. mit einem sanften Kunststoffreiniger, gereinigt.

Der Service wird von den Nilfisk Servicestellen durchgeführt oder dort, wo das Gerät gekauft wurde.

Produkthaftung

Für Garantie und Gewährleistung gelten unsere allgemeinen Geschäftsbedingungen.

Eigenmächtige Veränderungen am Gerät, der Einsatz falscher Zubehörteile sowie nicht bestimmungsgemäßer Gebrauch schließen eine Haftung des Herstellers für daraus resultierende Schäden aus.




Gemäß Europäischer Richtlinie 2002/96/EG über Elektro- und Elektronik-Altgeräte, müssen verbrauchte Elektrogeräte getrennt gesammelt und einer umweltgerechten Wiederverwertung zugeführt werden.

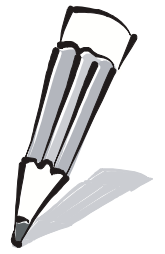
Specifications

		UZ 934
Rated power	W	1000
Protection class (electrical)		II □
Airflow with hose and tube	litres/sec	32,5
Suction power with hose and tube	W	205
Sound pressure IEC 704	dB(A)	76 ± 2
Sack filter, surface area	cm ²	3900
Dust bag capacity litres	l	10
Weight	kg	6,1

Specifications and details are subject to change without prior notice.

CE	CE declaration of conformity
NILFISK-ADVANCE A/S Sognevej 25 DK-2605 Brøndby	
Product:	Vacuum cleaner
Model:	UZ 934
Description:	120V / 220-240V, 50/60 Hz
The design of the appliance corresponds to the following pertinent regulations:	EC - Machinery Directive 2006/42/EC EC - Directive EMC 2004/108/EC
Applied harmonized standards:	EN 60335-2-69:2009 EN 55014-1:2006, EN 55014-2:2001, EN 61000-3-2:2006, EN 61000-3-3:2008, EN 62233:2008
Applied national standards and technical specifications:	DIN EN 60335-2-69:2010
 Anton Sørensen General Manager EAPC Technical Operations	Brøndby, 2010









Nilfisk-Advance A/S

Sognevej 25

DK-2605 Brøndby

Denmark

Tel.: +45 43 23 81 00

Fax: +45 43 43 77 00

www.nilfisk.com

Bedienungsanleitung auf www.gluesing.net