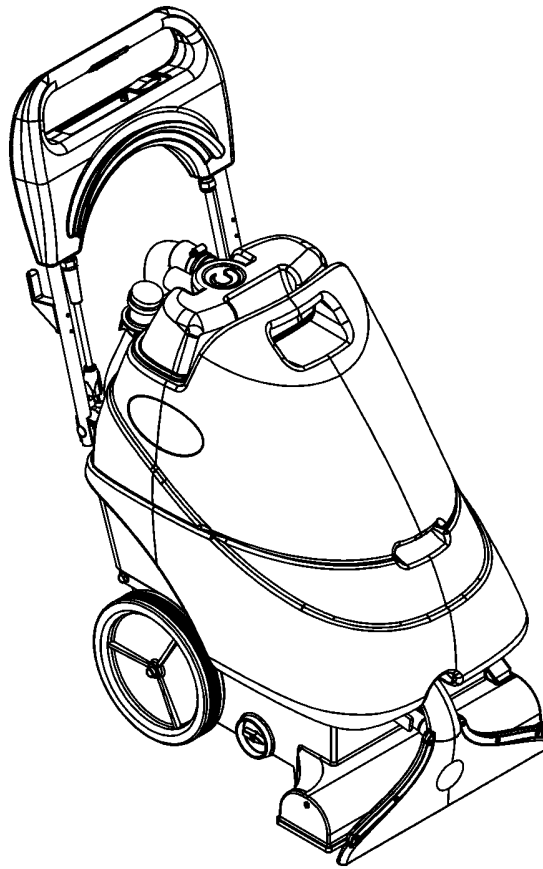


CE 11/04 revised 12/11
FORM NO. 56041598



A-Deutsch
B-Français
C-Nederlands
D-Русский



Models: 56265002 (230V), 56265007 (100V J)

Bedienungsanleitung
Mode d'emploi
Gebruiksaanwijzing
Руководство для пользователя

AX 410

INSTRUCTIONS FOR USE

”

 **Nilfisk**
trusted since 1906

Bedienungsanleitung auf www.gluesing.net

	Seite
Einleitung	A-1
Ersatzteile und Service.....	A-1
Typenschild.....	A-1
Auspacken der Maschine	A-1
Sicherheits- und Warnhinweise	A-2
Hinweise zur Erdung	A-3
Machen Sie sich mit Ihrer Maschine vertraut	A-4 — A-5
Vorbereitung der Maschine für den Einsatz	
Füllen des Reinigungsmitteltanks.....	A-6
Vor Benutzung	A-6
Vorbehandlung des Teppichs	A-6
Reinigungsplan.....	A-6
Inbetriebnahme	
Bedienung der Maschine.....	A-7
Verwendung der Aufsätze.....	A-7
Ausstattung für harte Böden.....	A-7
Nach dem Einsatz	
Nach dem Einsatz der Maschine.....	A-8
Wartung	
Wartungsplan	A-8
Wartung des Saugaufsatzes	A-8
Wartung der Sprühdüse	A-9
Wartung des reinigungsmittelsichtfensters	A-9
Wartung des Stromkabels	A-9
Anpassung des Bürstendrucks.....	A-9
Wartung der Hochleistungsbürste	A-9
Entfernen der Bürste	A-9
Fehlerbehebung	A-10
Technische Daten	A-10

EINLEITUNG

Diese Betriebsanleitung wird Ihnen dabei behilflich sein, Ihren Teppichsauger von **Nilfisk** optimal einzusetzen. Lesen Sie die Betriebsanleitung bitte vor Inbetriebnahme der Maschine sorgfältig durch.

Dieses Erzeugnis ist für den gewerblichen Einsatz bestimmt.

ERSATZTEILE UND SERVICE

Eventuell erforderliche Reparaturen sollten von Ihrem autorisierten Nilfisk-Servicezentrum vorgenommen werden. Dort stehen im Werk ausgebildete Fachkräfte und Nilfisk-Originalteile zur Verfügung.

Für Reparaturen oder Service wenden Sie sich bitte an den unten angeführten NILFISK-HÄNDLER. Bitte geben Sie dabei das Modell und die Seriennummer Ihrer Maschine an.

ÄNDERUNGEN

Änderungen und Anbaumaßnahmen an der Reinigungsmaschine, welche die Kapazität und die Betriebssicherheit beeinträchtigen, sind nicht vom Kunden oder Benutzer durchzuführen ohne die vorherige schriftliche Genehmigung von Nilfisk-Advance Inc. Ungenehmigte Änderungen lassen die Garantie für die Maschine erlöschen und machen den Kunden haftbar für alle resultierenden Unfälle.

TYPENSCHILD

Die Modellbezeichnung und die Seriennummer Ihrer Maschine sind dem Typenschild an der Rückseite des Gerätes zu entnehmen. Diese Angaben sind bei der Bestellung von Ersatzteilen für die Maschine erforderlich. Tragen Sie bitte nachfolgend die Modellnummer und die Seriennummer Ihrer Maschine für spätere Rückfragen ein.

MODELL _____

SERIENNUMMER _____

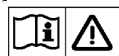
AUSPACKEN DER MASCHINE

Bitte prüfen Sie den Verpackungskarton und die Maschine sofort nach der Anlieferung sorgfältig auf Schäden. Wenn ein Schaden vorliegt, heben Sie den Versandkarton bitte auf, damit dieser überprüft werden kann. Setzen Sie sich unverzüglich mit der Nilfisk-Kundendienstabteilung in Verbindung, um den Schaden zu melden.

WICHTIGE SICHERHEITSHINWEISE

Diese Maschine ist lediglich für kommerzielle Anwendungszwecke geeignet, z. B. in Hotelbetrieben, Schulen, Krankenhäusern, Geschäften und Büroräumen. Die Maschine ist mit anderen Worten nicht für normale Haushaltszwecke geeignet.

Bei der Benutzung eines Elektrogerätes sind die grundlegenden Vorsichtsmaßnahmen, einschließlich der im Folgenden genannten, jederzeit zu beachten:



Vor Inbetriebnahme der Maschine sind sämtliche Anweisungen sorgfältig durchzulesen.

WARNUNG!

Zur Verminderung der Feuer- und Verletzungsgefahr sowie der Gefahr durch Stromstöße:

- Die angeschlossene Maschine nicht verlassen. Wenn die Maschine außer Betrieb ist, bzw. falls an der Maschine irgendwelche Wartungsarbeiten vorgenommen werden, ist der Stecker aus der Steckdose zu entfernen.
- Zur Vermeidung von Stromstößen ist das Gerät nicht dem Regen auszusetzen. Das Gerät ist innerhalb eines Gebäudes abzustellen.
- Die Maschine darf nicht als Spielzeug benutzt werden. Besondere Vorsicht ist sowohl beim Betrieb in der Nähe von Kindern als auch bei der Benutzung der Maschine durch Kinder geboten.
- Die Maschine darf lediglich wie in diesem Handbuch beschrieben benutzt werden. Lediglich die vom Hersteller empfohlenen Zubehörteile dürfen angewandt werden.
- Das Gerät darf nicht benutzt werden, falls am Stromkabel oder am Stecker irgendeine Beschädigung vorliegt. Falls die Maschine nicht einwandfrei arbeitet, fallen gelassen, beschädigt oder im Freien abgestellt worden ist, oder sich im Wasser befunden hat, ist diese bei einem Servicezentrum abzugeben.
- Das Kabel nicht als Handgriff benutzen. Das Kabel nicht in einer Tür einklemmen oder um scharfe Kanten oder Ecken ziehen. Das Kabel nicht mit dem Gerät überfahren. Das Kabel von erhitzten Oberflächen fernhalten.
- Der Stecker darf nicht durch Ziehen an der Leitung aus der Steckdose entfernt werden. Um den Stecker aus der Steckdose zu ziehen, muss am Stecker festgehalten werden, nicht am Kabel.
- Stecker, Kabel und Maschine nicht mit nassen Händen berühren.
- Es dürfen keinerlei Gegenstände in Öffnungen eingeführt werden. Während des Betriebes dürfen keine Öffnungen blockiert sein; entfernen Sie Staub, Fäden, Haare sowie jegliche Fremdkörper, die den Luftstrom beeinträchtigen könnten.
- Lose Kleidungsstücke, Haare, Finger und jegliche andere Körperteile sind von Öffnungen und beweglichen Teilen fernzuhalten.
- Die Maschine darf zur Aufnahme irgendwelcher brennender und rauchender Materialien wie z. B. Zigaretten, Streichhölzern oder gesundheitsgefährdendem Staub nicht benutzt werden.
- Bevor Sie den Stecker aus der Steckdose ziehen, sind alle Bedienungselemente auf "Aus" zu schalten.
- Bei der Treppenreinigung ist besondere Vorsicht geboten.
- Das Gerät darf in Verbindung mit leicht entzündbaren oder brennbaren Flüssigkeiten wie z. B. Benzin nicht benutzt werden. Das Gerät darf ferner nicht in Bereichen betrieben werden, in denen derartige Flüssigkeiten vorhanden sind.
- Wenn aus dem Saugrohr Schaum oder Flüssigkeit austritt, das Gerät sofort mit der Netztaste ausschalten. Prüfen Sie, ob keine fremden Gegenstände die Treibkugel behindern. Kontaktieren Sie Nilfisk bei weiter bestehendem Problem.
- Wenn Flüssigkeit durch die Sprühdüse austritt, könnte dies durch Temperatur, Druck oder chemische Zusammensetzung verursacht worden sein.
- Benutzen Sie die Bürsten nur mit dem mitgelieferten Zubehör oder wie im Handbuch beschrieben ist. Die Verwendung anderer Bürsten kann die Sicherheit beeinträchtigen.

DIESE ANLEITUNG BITTE AUFBEWAHREN

HINWEISE ZUM ERDUNGSSCHUTZ

Dieses Gerät darf nur mit Erdungsschutz betrieben werden. Bei Versagen des Geräts werden eventuelle Fehlerströme durch die Erdung abgeleitet, so daß die Gefahr eines elektrischen Schlages vermindert wird. Die Netzleitung des Geräts ist mit einem Schutzkontaktstecker versehen. Dieser Stecker darf nur in vorschriftsmäßig installierte und geerdete Schutzkontaktsteckdosen eingesteckt werden.

 GEFAHR!

Nicht vorschriftsmäßiges Einstecken des Netzsteckers kann zu elektrischen Schlägen führen. Bei Zweifel über den Erdungsschutz einer Steckdose einen qualifizierten Elektriker oder Techniker zu Rate ziehen. Den gelieferten Netzstecker nicht abändern. Paßt der Stecker nicht, muß eine geeignete Steckdose von einem qualifizierten Elektriker installiert werden.

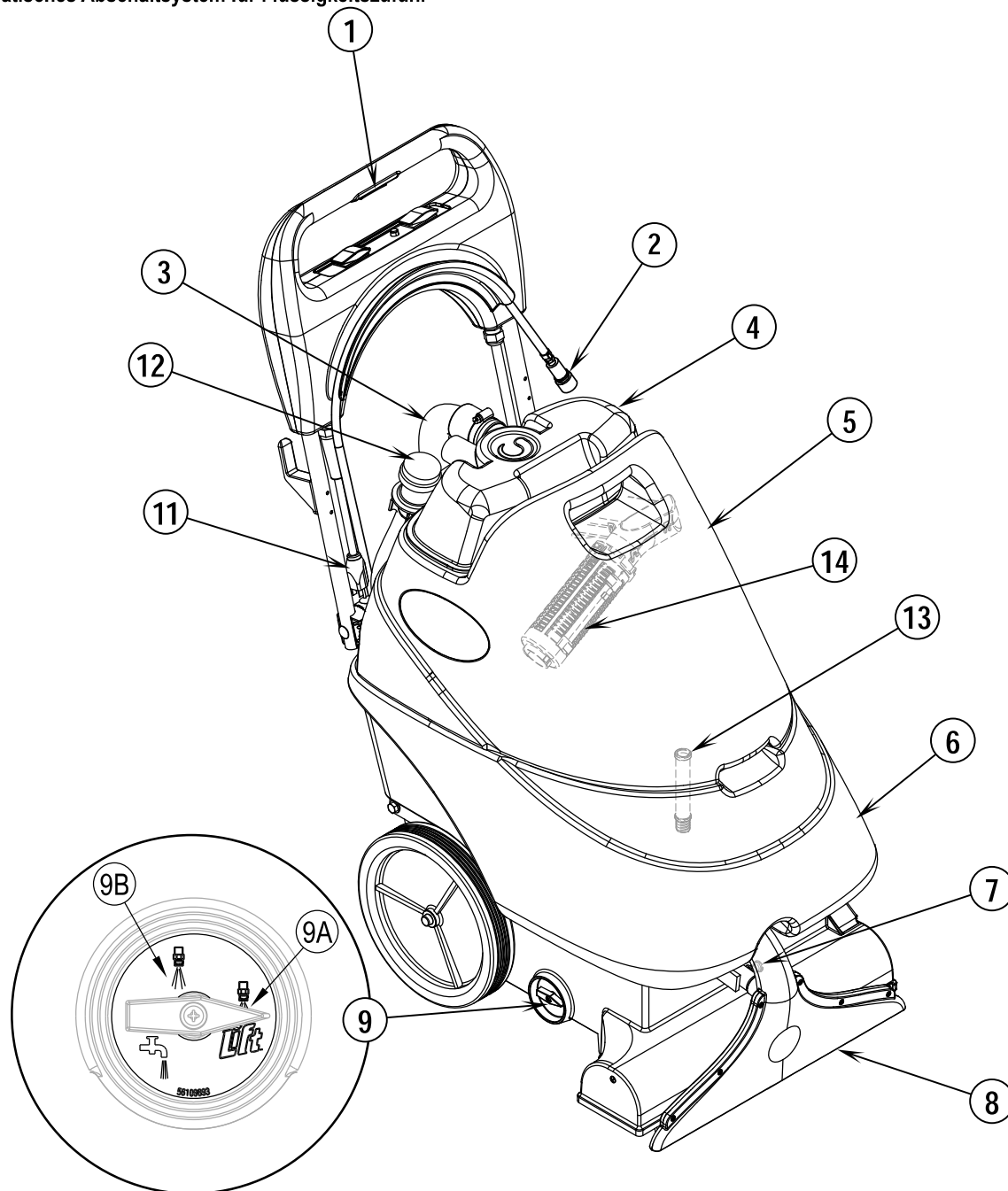
Erneuern Sie den Stecker, falls der Erdungssteckerstift beschädigt oder gebrochen ist.

Die grüne (oder grün/gelbe) Ader im Kabel ist der Schutzleiter. Beim Erneuern eines Steckers darf diese Ader lediglich mit dem Erdungssteckerstift verbunden werden.

Als Verlängerungskabel für diese Maschine sollte eine Leitung der Stärke 12 mit drei Adern und Dreistift-Steckern und -Anschlüssen benutzt werden. Verlängerungskabel von mehr als 15 m Länge NICHT verwenden.

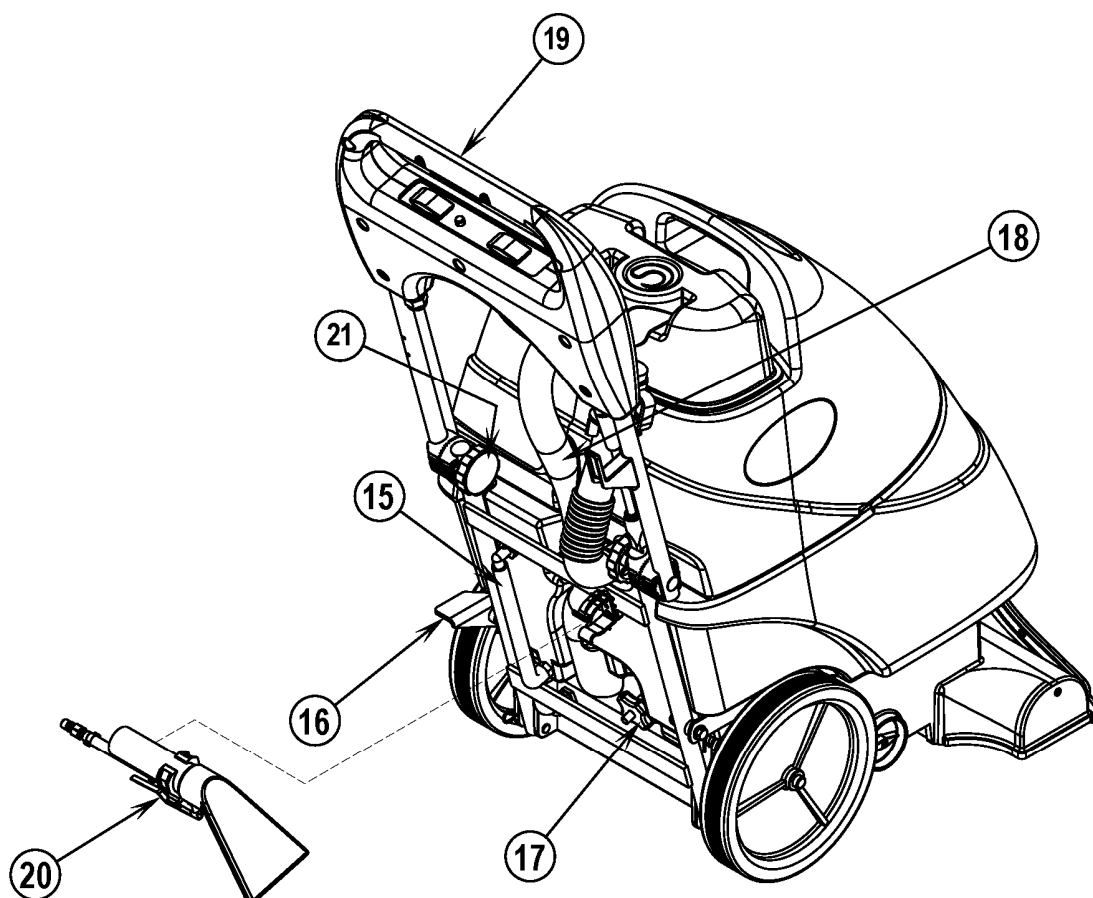
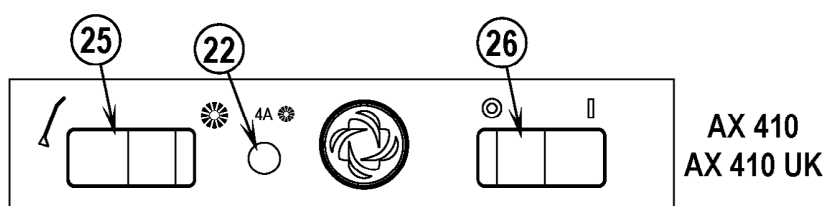
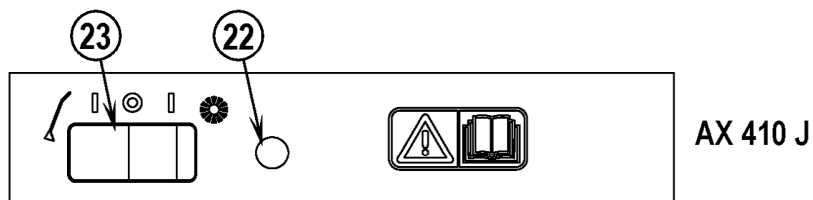
MACHEN SIE SICH MIT IHRER MASCHINE VERTRAUT

- 1 Frischwasserschalter
- 2 Zusätzlicher Reinigungsmittelschlauch
- 3 Schmutzwasserablassschlauch
- 4 Kuppeldeckel des Schmutzwassertanks
- 5 Schmutzwassertank
- 6 Reinigungsmitteltank
- 7 Stiftentriegelung für Saugaufsatz
- 8 Saugaufsatz
- 9 Wählknopf für Düse
 - 9A Modus „Wartung“
 - 9B Modus „Wiederherstellen“
- 11 Bewegliches Anschlusskabel
- 12 Ablassschlauch des Schmutzwassertanks
- 13 Sichtfenster für Reinigungsmittel
- 14 Automatisches Abschaltssystem für Flüssigkeitszufuhr



KENNENLERNEN DER MASCHINE (FORTSETZUNG)

- 15 Frischwasserablassschlauch / Füllstandsanzeiger
- 16 Auslösepedal des Handgriffs
- 17 Regler für Bürstendruck
- 18 Schmutzwasserablassschlauchverbindung
- 19 Griffereinheit 16
- 20 Handwerkzeugeinheit
- 21 Griffeneinstellungsknöpfe
- 22 Automatsicherung - Bürstenmotor
- 23 Strom & Saugen / Zusatzschalter
- 24 Reinigungsmittelschalter (Gleichmäßig oder unterbrochen)
- 25 Saugen / Zusatzschalter
- 26 Hauptstromschalter



revised 1/09

FORM NO. 56041598 - AX 410 - A-5

VORBEREITUNG DER MASCHINE FÜR DEN EINSATZ

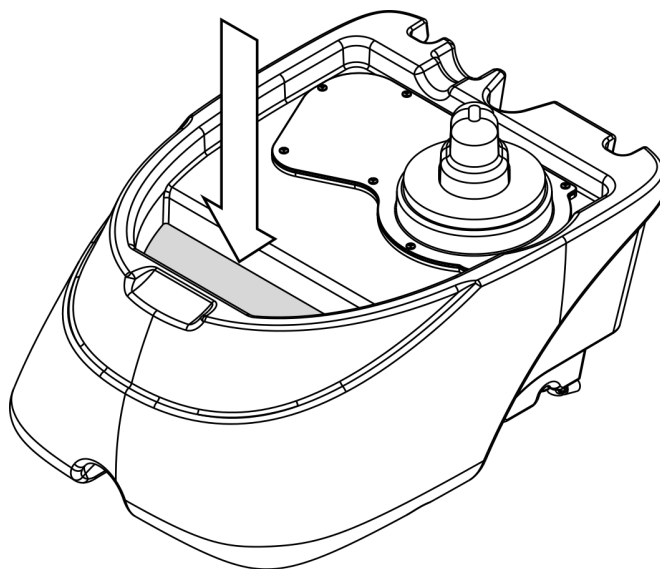
FÜLLEN DES REINIGUNGSMITTELTANKS

- 1 Schalten Sie den Netzschalter auf "Aus" (O), und stecken Sie den Stecker aus der Steckdose.
- 2 Heben Sie den Schmutzwassertank aus dem Gerät und stellen Sie ihn auf die Seite. Dies kann erfolgen, ohne dabei den Schmutzwasserablassschlauch entfernen zu müssen.
- 3 Richten Sie sich nach der Verdünnungsvorschrift des Herstellers auf dem Behälter des Reinigungsmittels. Danach errechnen Sie die richtige Menge der Chemikalien, die Sie mit dem Frischwasser entsprechend der Tankkapazität des Gerätes vermischen; 30 Liter.
- 4 Geben Sie die Chemikalien in den Reinigungsmitteltank und füllen Sie den Tank mit heißem Wasser auf (maximale Temperatur 54°C). **BITTE BEACHTEN:** Überfüllen Sie nicht den Reinigungsmitteltank. Die maximale Füllhöhe liegt vor, wenn die Höhe für Reinigungsmittel den unteren Bereich der Tanköffnung erreicht. Siehe Abbildung 4.
- 5 Setzen Sie den Schmutzwassertank wieder in das Gerät ein. **BITTE BEACHTEN:** Stellen Sie sicher, dass der Schmutzwassertank richtig auf dem Reinigungsmitteltank platziert ist.

VORSICHT!

Benutzen Sie kaum schäumende, flüssige Teppichreinigungsmittel.

ABBILDUNG 4



VOR DEM GEBRAUCH DES AX 410

Saugen Sie den zu reinigenden Teppich sorgfältig, bevor Sie den Automatextraktionsreiniger AX 410 verwenden.

VORBEHANDLUNG DES TEPPICHS

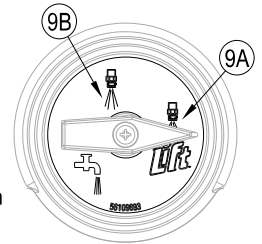
Sprühen Sie vor der Extraktion Stellen und Bereiche ein, die besonders belastet sind. Verwenden Sie eine Sprühflasche oder einen Drucksprüher. Mischen Sie den Vorbehandlungsspray entsprechend der Anweisungen des Chemikalienherstellers.

REINIGUNGSPLAN

Vor Beginn der Extraktionsreinigung sollten Sie den zu reinigenden Bereich durchsehen und Ihre Arbeit danach planen. Unterteilen Sie den Raum in Abschnitte. Überlagerung jedes Schritts beträgt 5 cm.

INBETRIEBNAHME DER MASCHINE

- Bitte führen Sie zunächst die Anweisungen im Abschnitt *Vorbereitung der Maschine für den Einsatz* in dieser Bedienungsanleitung aus.
- Drücken Sie das Auslösepedal des Handgriffs (16), um den Griff in die Betriebsposition zu bringen.
- Lösen Sie den Einstellungsknopf für die Griffhöhe (21) und stellen Sie die Griffhöhe auf die für den Bediener bequemste Position ein. Ziehen Sie die Knöpfe wieder bis zur gewünschten Höhe fest.
- Stellen Sie den Wählnopf für die Düse (9) entweder auf den Modus „Wartung“ (9A) oder „Wiederherstellen“ (9B), wenn das Gerät mit zwei Sprühdüsen ausgestattet ist.
 Modus „Wartung“ (9A): Geringe Reinigungsmittelmenge, empfohlen für häufige Oberflächenreinigung.
 Modus „Wiederherstellen“ (9B): Höhere Reinigungsmittelmenge, empfohlen für weniger häufige Tiefenreinigung.
- Verbinden Sie das Gerät mit einer korrekt geerdeten Steckdose. Starten des Saugmotors; Reinigungspumpe und Bürstenmotor...
 Wählen Sie die Position Extraktion (Bürstensymbol) auf dem Schalter Extraktion/Zubehör (25), dann schalten Sie die Netztaaste (26) auf Ein (I).
- Stellen Sie den Bürstendruck ein. Schalten Sie den Steuerknopf für den Bürstendruck (17) gegen den Uhrzeigersinn ein, um den Druck zu verringern, und mit dem Uhrzeigersinn, um den Bürstendruck zu vergrößern. Das Gerät sollte unterstützen, aber nicht sich selbst (auf dem Teppich) antreiben, wenn die Bürste richtig eingestellt ist.
- Halten Sie den Reinigungsschalter (1) fortwährend gedrückt, um das Reinigungsmittel stoßweise zu verabreichen. Wenn einmal der Reinigungsschalter (1) aktiviert ist, hält die Reinigungsmittelzufuhr an.
- Beginnen Sie die Reinigung, indem Sie die Maschine bei normalem Schrittempo in gerader Linie vorwärts fahren, und lassen Sie bei jedem Durchgang 5 cm überlappen. Lassen Sie den Reinigungsmittelschalter (1) vor Drehungen los, damit die vollständige Extraktion des Reinigungsmittels aus dem Teppich gewährleistet wird.
- Beobachten Sie die Flüssigkeit, wie sie am Kuppeldeckel in den Schmutzwassertank (4) fließt. Wenn es im Schmutzwassertank sehr schäumt, fügen Sie dem Tank einen Entschäumer zu.



⚠ VORSICHT!

Leeren Sie den Schmutzwassertank, bevor die Flüssigkeit oder der Schaum in den Saugmotor eindringt.

Wenn nur wenig oder keine Flüssigkeit in den Schmutzwassertank eindringt, überprüfen Sie die Anzeige Reinigungsmittelzufuhrschlauch / Höhe (15), da der Reinigungsmittelbehälter möglicherweise leer sein könnte. Füllen Sie den Reinigungsmittelbehälter mit Wasser und dem richtigen Mengenverhältnis des Reinigungsmittels.

- Der Schmutzwassertank ist mit einem automatischen Sperrschwimmer (14) zum Schließen des Saugsystems bei vollem Schmutzwassertank versehen. Eine plötzliche Änderung des Geräusches des Sauggebläsemotors sagt Ihnen, dass der Schwimmer geschlossen hat. Wenn sich das Schwimmerventil schließt, muss der Schmutzwassertank entleert werden. Bei geschlossenem Schwimmerventil **kann** die Maschine **kein** Schmutzwasser aufnehmen.
- Wenn der Benutzer die Reinigung beenden möchte oder falls der Schmutzwassertank gefüllt ist, lassen Sie den Reinigungsmittelschalter (1) los. Dann schalten Sie den Netzschalter auf "Aus" (O) und stecken Sie den Stecker aus der Steckdose.
- Fahren Sie die Maschine zur vorgesehenen Abwasser-Entsorgungsstelle, und entleeren Sie den Auffangbehälter. Zum Entleeren nehmen Sie den Schmutzwasserablassschlauch (12) von der Aufhängung und ziehen den Stopfen heraus (Schlauchende dabei über den Wasserspiegel im Schmutzwassertank halten, um plötzliches Herausspritzen des Wassers zu verhindern). Füllen Sie den Reinigungsmittelbehälter, und fahren Sie mit der Reinigung fort.

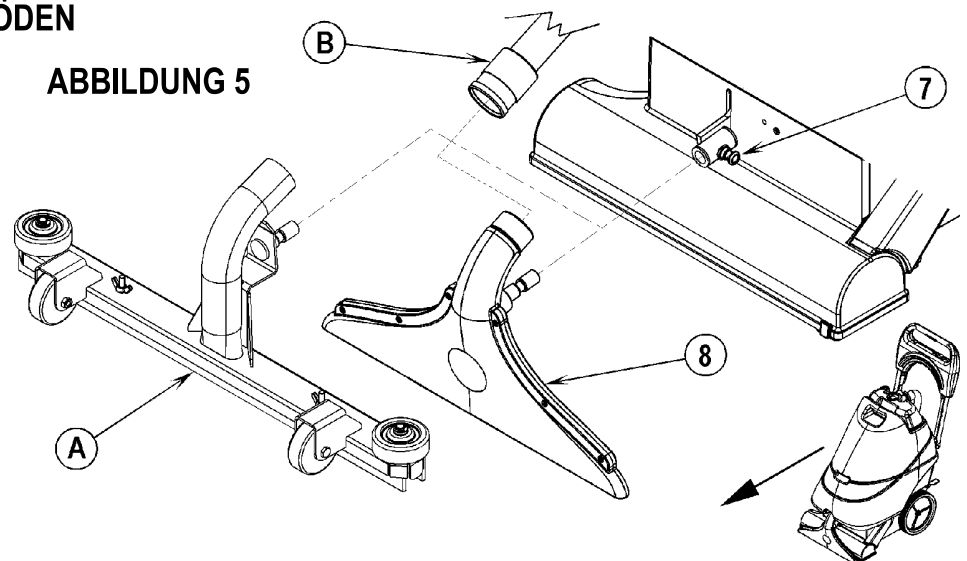
VERWENDUNG DER AUFSÄTZE

Für die Verwendung der Zubehörteile klemmen Sie den Schmutzwasserablassschlauch von der Schlauchverbindung (18) ab. Stecken Sie den zusätzlichen Ablassschlauch an den Ablassschlauch (3) des Gerätes. Stecken Sie den zusätzlichen Reinigungsmittelschlauch an den zusätzlichen Reinigungsmittelschlauch (2) des Gerätes. Bei Verwendung von Zubehörwerkzeugen sollten Sie den Schalter Extraktion/Zubehör (23 oder 25) auf die Position Zubehör (Stabsymbol) stellen.

Fragen Sie Ihren Nilfisk-Händler nach Zubehör, das für den AX 410 verwendet werden kann.

AUSSTATTUNG FÜR HARTE BÖDEN

Der Saugaufsatz kann entfernt werden und durch optionales Absaugleisten-Werkzeug (A) für Hartböden ersetzt werden. Siehe Abbildung 5. Der Saugaufsatz kann durch Ziehen der Stiftentriegelung (7) und Herunterschieben des Saugaufsatzes (8) entfernt werden. Dann stecken Sie den Ablassschlauch (B) vom Saugaufsatz und stecken Sie ihn an die Absaugleiste. Schließen Sie die Absaugleiste an die gleiche Stelle wie den Saugaufsatz an das Gerät an, indem Sie einfach den Entriegelungsstift ziehen und schieben Sie die Absaugleiste an die richtige Stelle.



NACH DEM EINSATZ DER MASCHINE

- 1 Schalten Sie den Hauptschalter auf OFF (O). Stecken Sie das Stromkabel ab (10). Rollen Sie das Kabel auf und hängen Sie es am Kabelhaken auf.
- 2 Zum Entleeren des Reinigungsmittel tanks nehmen Sie den Frischwasserablassschlauch (15) von der Kniehalterung. Richten Sie den Schlauch auf eine vorgesehene Entsorgungsstelle. Spülen Sie den Tank mit sauberem Wasser aus. Prüfen Sie die Reinigungsflüssigkeitsschläuche. Erneuern Sie Schläuche, die eingeknickt oder beschädigt sind.
- 3 Zum Entleeren des Schmutzwassertanks nehmen Sie den Schmutzwasserablassschlauch (12) von der Halterung. Richten Sie den Ablassschlauch auf die vorgesehene Entsorgungsstelle, und ziehen den Stopfen heraus (Schlauchende dabei über den Wasserspiegel im Schmutzwassertank halten, um plötzliches Herausspritzen des Wassers zu verhindern). Spülen Sie den Tank mit sauberem Wasser aus. Prüfen Sie die Schmutzwasser- und den Ablassschläuche. Erneuern Sie Schläuche, die eingeknickt oder beschädigt sind.
- 4 Entfernen Sie die Bürste, waschen Sie diese mit warmem Wasser aus und entfernen Sie Textil-, Haar- oder Teppichfasern.
- 5 Stecken Sie den Ablassschlauch (3) vom Kuppeldeckel des Schmutzwassertanks (4) ab und spülen Sie ihn mit warmem Wasser durch, um Schmutz aus dem Ablassschlauch und dem Saugaufsatz zu entfernen.
- 6 Wischen Sie die Maschine mit einem feuchten Tuch ab. Verwenden Sie keine aggressiven Chemikalien oder Lösungsmittel.
- 7 Führen Sie alle nötigen Wartungsarbeiten aus, ehe Sie die Maschine an den vorgesehenen Abstellplatz bringen.

WARTUNGSPLAN

WARTUNGSEINHEIT	Täglich	Wöchentlich	Jährlich
Hochleistungsbürste prüfen / reinigen	•		
Tanks und Schläuche prüfen/reinigen	•		
Absperrventil-Schwimmerkugel prüfen/reinigen	•		
Saugaufsatz reinigen	•		
„Wartungs“-Sprühdüse reinigen		•	
Überprüfung & Reinigung des Reinigungsmittelsichtfensters		•	
* Inspektion der Kohlebürsten			•

*Lassen Sie die Saugmotor-Kohlebürsten einmal jährlich oder nach jeweils 300 Betriebsstunden von einem Kundendiensttechniker der Nilfisk-Vertretung prüfen. Die Kohlebürsten des Bürstenmotors sind nach 500 Stunden oder einmal jährlich zu inspizieren.

⚠ WICHTIG!

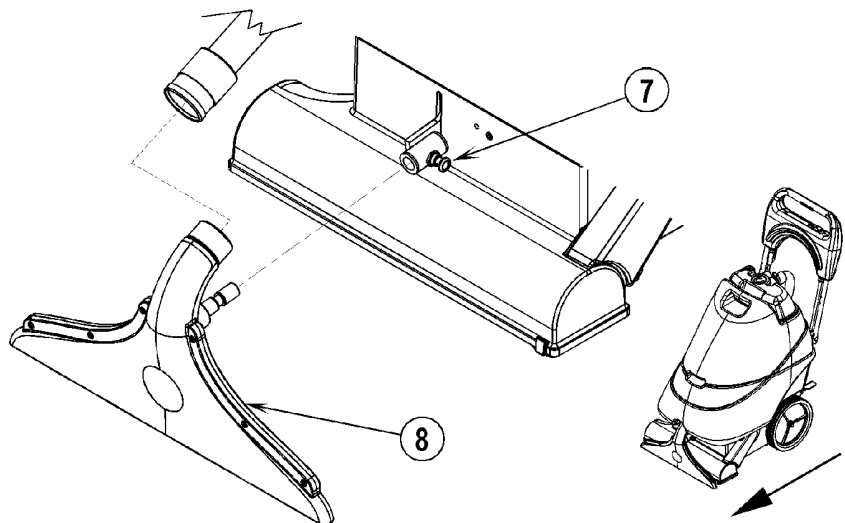
Motorschäden infolge von unterlassener Wartung der Kohlebürsten fallen nicht unter die Garantie. Bitte beachten Sie die Angaben bezüglich der Garantiebeschränkungen.

- 8 Stellen Sie die Maschine mit geöffnetem Tankdeckel an einem sauberen, trockenen Ort in einem Gebäude ab. Vor Temperaturen unter dem Gefrierpunkt schützen.
- 9 Stellen Sie die Maschine in die Abstellposition ein. Dadurch hat die Bürste eine längere Lebensdauer und somit wird die Leistung der Bürste erhalten.

WARTUNG DES SAUGAUFSATZES

Überprüfen Sie täglich den Saugaufsatz. Entfernen Sie alle Textil-, Haar- oder Teppichfasern. Siehe Abbildung 6. Der Saugaufsatz kann durch Ziehen der Stiftentriegelung (7) und Herunterschieben des Saugaufsatzes (8) entfernt werden. Dann stecken Sie den Ablassschlauch vom Saugaufsatz ab.

ABBILDUNG 6



WARTUNG DER SPRÜHDÜSE

Entfernen Sie die Wartungs-Sprühdüse (C) einmal wöchentlich. Siehe Abbildung 7. Legen Sie die Düse über Nacht in eine Wein-Wasser-Lösung und entfernen Sie damit chemische Ablagerungen.

WARTUNG DES REINIGUNGSMITTELSICHTFENSTERS

Einmal wöchentlich (oder öfter, wenn nötig) sollten Sie das Reinigungsmittelsichtfenster (13) reinigen. Entleeren Sie die Reinigungsmittel- und Schmutzwassertanks. Heben Sie den Schmutzwassertank aus dem Gerät und stellen Sie ihn auf die Seite. Greifen Sie in den Reinigungsmittel- und Schmutzwassertank und entfernen Sie den Reinigungsfilter.

WARTUNG DES STROMKABELS

Einmal wöchentlich (oder öfter, wenn nötig) sollten Sie das Stromkabel auf Brüche oder Beschädigungen, freiliegende Drähte im Kabel oder Stecker und beschädigten oder fehlenden Anschluss überprüfen. Reparieren oder ersetzen Sie beschädigte Kabel oder Stecker **unverzüglich**.

EINSTELLEN DES BÜRSTENDRUCKS

Schalten Sie einfach den Einstellknopf für den Bürstendruck (19) mit dem Uhrzeigersinn ein, um den Druck zu vergrößern, und gegen den Uhrzeigersinn, um den Bürstendruck zu verringern.

WARTUNG DER HOCHLEISTUNGSBÜRSTE

Überprüfen Sie die Bürste täglich. Entfernen Sie alle Textil-, Haar- oder Teppichfasern. Wenn die Maschine nicht gebraucht wird, sollte sie in der Abstellposition abgestellt werden. Dadurch hat die Bürste eine längere Lebensdauer und somit wird die Leistung der Bürste erhalten.

DIE BÜRSTE ENTFERNEN

⚠ VORSICHT!

Dann schalten Sie den Netzschalter auf "Aus" (O) und stecken Sie den Stecker aus dem Gerät, bevor Sie die Bürsten auswechseln.

- 1 Leeren Sie sowohl den Schmutzwasser- als auch den Reinigungsmittel- und Schmutzwassertank. Heben Sie den Schmutzwassertank aus dem Gerät und stellen Sie ihn auf die Seite.
- 2 Setzen Sie die Griffeneinheit (19) auf die Position Lagerung und kippen Sie das Gerät auf die Rückseite.
- 3 Siehe Abbildung 7. Drehen Sie die Bürste, bis die Antriebsnocke (D) sich in einer Position befindet, bei der die Lamellen auf der Antriebsnocke parallel zum Boden sind.
- 4 Greifen Sie die Bürste am Ende mit dem Bürstenhalterungsklammer (E) und ziehen Sie diese gerade heraus.
- 5 Setzen Sie eine neue Bürste an die Antriebsnocke ein, dann schieben Sie diese an das andere Ende ein, bis sie in die Halterungsklammer einschnappt.

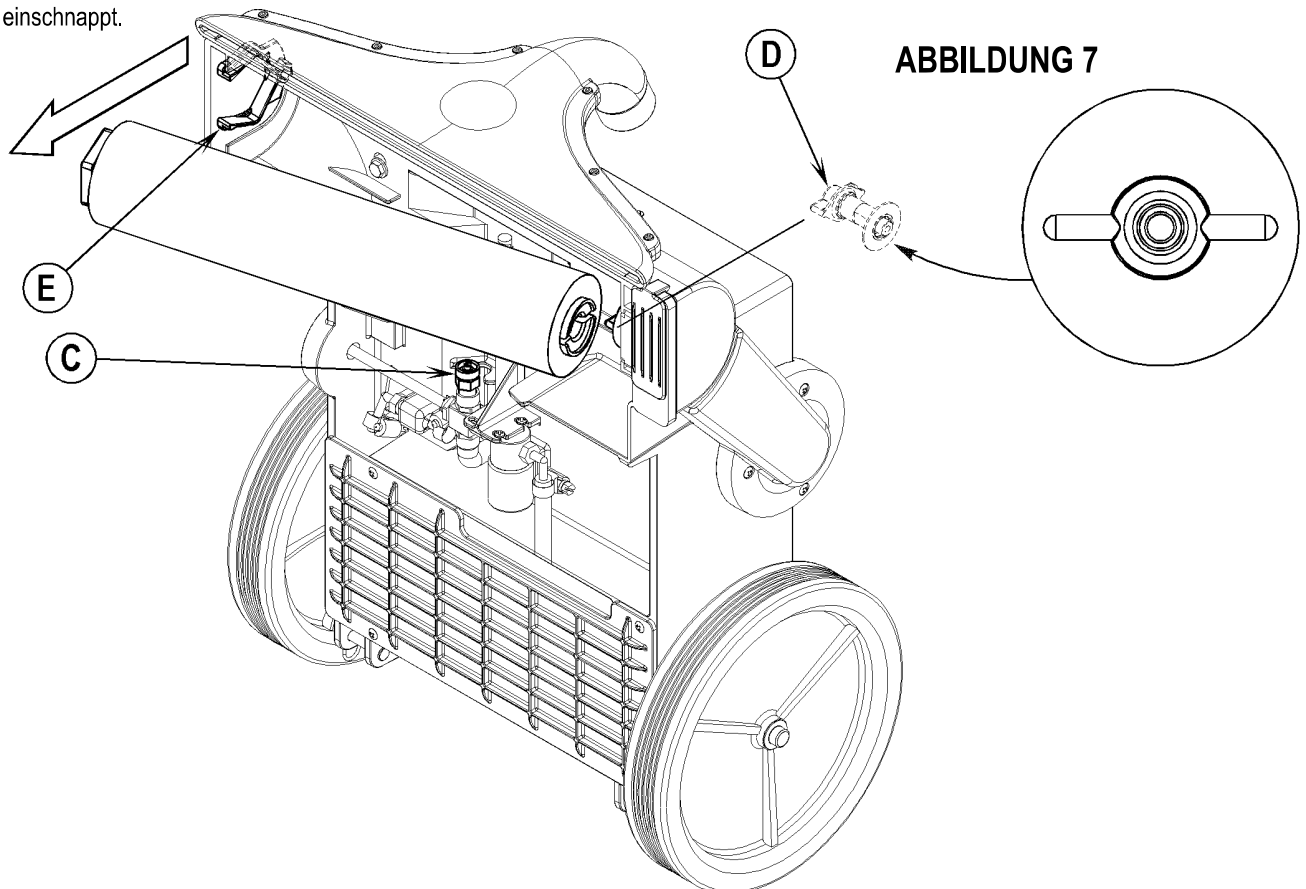


ABBILDUNG 7

FEHLERBEHEBUNG

Falls die Ursache der Probleme nicht unter den im folgenden angeführten möglichen Ursachen zu finden ist, so ist das ein Anzeichen dafür, dass ein schwerwiegenderes Problem vorliegt. Setzen Sie sich unverzüglich zwecks eines Service mit Ihrem Nilfisk Servicezentrum in Verbindung.

AUSLÖSEN DER AUTOMATSICHERUNG

Die Automatsicherung (29) befindet sich auf dem Bedienfeld; sie schützt den elektrischen Stromkreis sowie den Bürstenmotor vor Beschädigungen durch Überlastung. Wird eine Automatsicherung ausgelöst, sollten Sie die Ursache feststellen.

Automatsicherung für Bürste (5 A). Mögliche Ursache:

- 1 Schmutzpartikel um den Bürsten-Antrieb gewickelt (Schmutzpartikel entfernen)
- 2 Bürsteneinstellung zu niedrig (richtige Bürstenstellung einstellen)
- 3 Elektrischer Kurzschluss (lassen Sie die Maschine durch Ihr Nilfisk Servicezentrum oder einen qualifizierten Elektriker überprüfen)

Nach der Beseitigung des Problems drücken Sie den Knopf, um die Automatsicherung zurückzusetzen. Falls der Knopf nicht gedrückt bleibt, warten Sie 5 Minuten ab, und versuchen Sie erneut, den Knopf zu drücken. Sollte die Automatsicherung wiederholt auslösen, wenden Sie sich bitte zwecks eines Service an Ihr Nilfisk Advance- Servicezentrum.

SCHLECHTE WASSERAUFNAHME

Mögliche Ursachen:

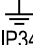
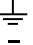
- 1 Schmutzwassertank voll (leeren Sie den Schmutzwassertank)
- 2 Offener Ablassschlauch des Schmutzwassertanks (sichern Sie den Ablassschlauchdeckel oder erneuern Sie ihn)
- 3 Ablassschlauch ist nicht am Saugaufsatz angeschlossen (schließen Sie Schlauch an Saugaufsatz an)
- 4 Ablassschlauch ist abgeknickt oder beschädigt (Schlauch austauschen)
- 5 Schmutzwassertankdeckeldichtung undicht (erneuern Sie die Dichtung)
- 6 Schmutzablagerung im Saugaufsatz oder Ablassschlauch (Saugaufsatz und Ablassschlauch reinigen)

FLÜSSIGKEITSABGABE ZU GERING

Mögliche Ursachen:

- 1 Leerer Schmutzwassertank (füllen Sie den Tank)
- 2 Flüssigkeitsleitungen oder Sichtfenster sind verstopft (Spülen Sie Leitungen und Sichtfenster)
- 3 Düsenwählschalter steht auf Position zwischen Wartung und Wiederherstellen (drehen Sie Knopf ganz nach links oder rechts)

TECHNISCHE DATEN (wie am gerät installiert und getestet)

Modell		AX 410	AX 410 J
Modellnummer		56265002	56265007
Spannung/Frequenz	V/Hz	220-240 / 50-60	100 / 50-60
Nennstrom	Amp	7	13,3
Schutzklasse (elektrisch)			
Schutzart		IP34	-
Geräuschpegel (IEC 60704-2-1)		74.3dB LpA, 3dB KpA	74.3dB LpA, 3dB KpA
Gesamtgewicht	lbs/kg	166 / 75.29	166 / 75.29
Vibrationen an Bedienelementen (ISO 5349-1)	m/s ²	0.72m/s ²	0.72m/s ²
Kapazität des Reinigungsmittel tanks		8 gal (30l)	8 gal (30l)
Kapazität des Schmutzwassertanks		6 gal (23l)	6 gal (23l)