

SD 43-165, SD 43-400
SDM 43-180, SDM 43-450, SDM 43-DUO
SDM 43-900, SDM 43-1500, SDM 53-1500



Bedienungsanleitung
Operating Instructions
Mode d'emploi
Istruzioni per uso
Instrucciones de manejo
Instruções de serviço

Gebruiksaanwijzing
Driftsveiledning
Bruksanvisning
Betjeningsvejledning
Návod d obsluze
Használati utas í t ás
Instrukcja obsługi

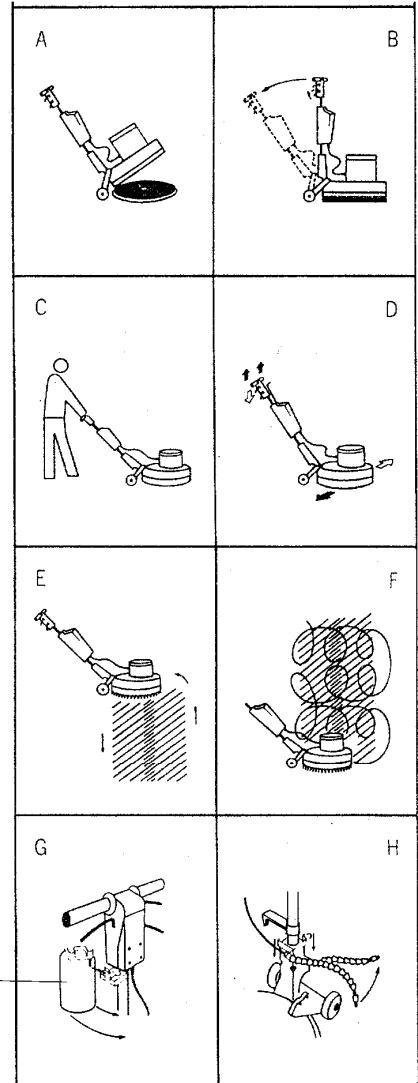
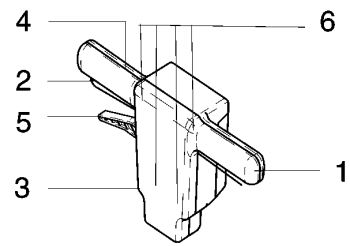
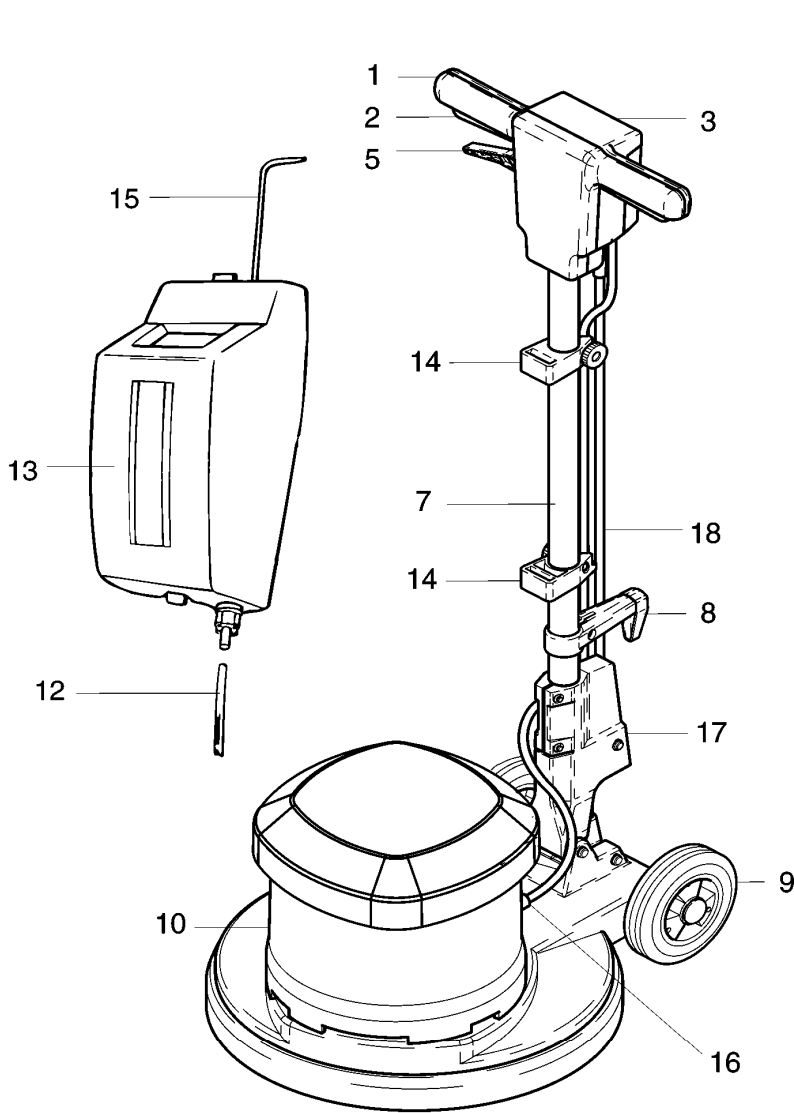
Návod k obsluhu
Käyttöohje
Navodila za uporabo
Kasutusjuhend
Norādījumi par lietošanu
Naudojimo instrukcijos
Kullanma Talimatı



Nilfisk
Advance

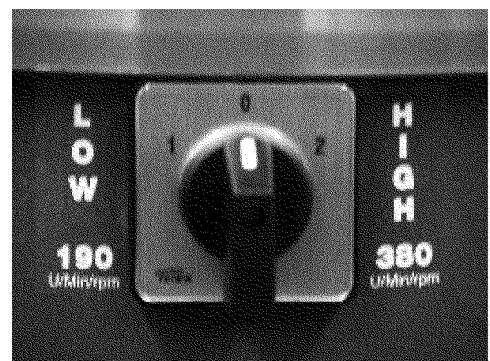
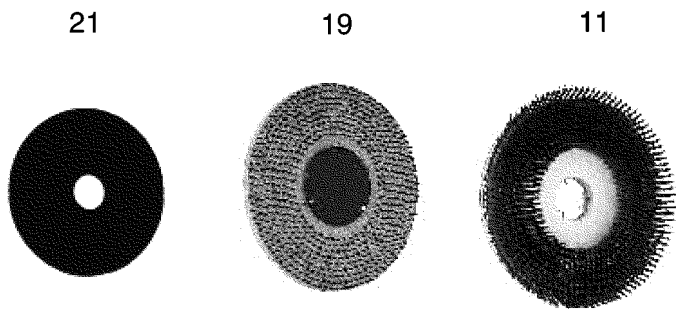
setting standards

Bedienungsanleitung auf www.gluesing.net



20

SDM 43-DUO





**Nilfisk
Advance**
setting standards



D	4
GB.....	7
FR	10
IT	13
ESP	16
POR.....	19
NL.....	22
NO.....	25
SE.....	28
DK	31
CZ.....	34
HU	37
PL.....	40
SL.....	43
SF.....	46
SK	49
EST	52
LAT	55
LIT.....	58
TR	61
Declaration of conformity	64
WHEELIE Symbol Information	66

D

Einscheibenmaschine

Geräteaufbau

1. Deichselgriff
2. Bürstmotorschalter
3. Gehäuse des Stieloberteils
4. Schalerverstellgriff
5. Stielverstellgriff
6. Schrauben am Schaltkasten
7. Deichsel
8. Kabelhaken
9. Laufräder
10. Motorkopf
11. Bürste
12. Auslaufschlauch
13. Flüssigkeitstank
14. Tankhalterung
15. Tankhebel
16. Wasserführungsstutzen
17. Stielverstellaggregat
18. Elektrokabel
19. Treibteller für Pads
20. Spraymaster
21. Pad

Diese Bedienungsanleitung ist für das Bedienungspersonal bestimmt.

1. Bitte machen Sie sich vor Aufbau, Inbetriebnahme und Wartung der Maschine mit den Hinweisen und Empfehlungen dieser Anleitung vertraut.
2. Damit beherrschen Sie die Maschine sicher und optimieren die Leistung. Pflege und Wartung nach dieser Anleitung dienen Ihrer Sicherheit und erhalten den Wert der Maschine.
3. Für Personen- und Sachschäden, die durch unsachgemässe Handhabung der Maschine entstehen, übernimmt der Hersteller keine Haftung! Bitte Sicherheitshinweise lesen!

Sicherheitsbestimmungen

Bevor Sie die Einscheibenmaschine in Betrieb nehmen, lesen Sie unbedingt diese Betriebsanleitung durch und bewahren Sie diese immer griffbereit auf. Die Einscheibenmaschine darf nur von Personen benutzt werden, die in der Handhabung unterwiesen und ausdrücklich mit der Bedienung beauftragt sind.

Achtung! Die Einscheibenmaschine ist nicht für die Bearbeitung von Flächen geeignet, von denen gesundheitsgefährdende Stäube und Flüssigkeiten gelöst werden. Keine Stufen überfahren!

Vorsicht!

Nie elektrische Leitungen überfahren. Stromschlaggefahr!

Allgemeines

Das Betreiben der Einscheibenmaschine unterliegt den geltenden nationalen Bestimmungen. Neben der Betriebsanleitung und den im Verwenderland geltenden verbindlichen Regelungen zur Unfallverhütung sind auch die anerkannten fachtechnischen Regeln für sicherheits- und fachgerechtes Arbeiten zu beachten. Jede sicherheitsbedenkliche Arbeitsweise ist zu unterlassen. Die Verwendung des Automaten auf öffentlichen Wegen und Strassen ist nicht gestattet.

Bestimmungsgemässe Verwendung

Alle Einscheibenmaschinen sind ausschliesslich zum Gebrauch im Innenbereich von Gebäuden bestimmt. Jede darüber hinausgehende Verwendung gilt als nicht bestimmungsgemäss. Für hieraus resultierende Schäden haftet der Hersteller nicht; das Risiko hierfür trägt allein der Benutzer.

Zur bestimmungsgemässen Verwendung gehört auch die Einhaltung der vom Hersteller vorgeschriebenen Betriebs-, Wartungs- und Instandhaltungsbedingungen.

Die einschlägigen Unfallverhütungsvorschriften sowie die sonstigen allgemein anerkannten sicherheitstechnischen und arbeitstechnischen Regeln sind einzuhalten.

Eigenmächtige Veränderungen an der Maschine schliessen eine Haftung des Herstellers für daraus resultierende Schäden aus.

Bodenbeläge sind vor dem Einsatz der Maschine auf Eignung dieses Reinigungsverfahrens zu prüfen! Auf Flächenpressung bei punktelastischen Böden, z.B. in Turnhallen achten!

Für Schäden am Gerät und dem zu reinigenden Bodenbelag, die durch Einsatz falscher Bürsten und Reinigungsmittel entstehen haftet der Hersteller nicht.

Produkthaftung

Der Bediener wird ausdrücklich darauf hingewiesen, dass die Maschinen ausschliesslich bestimmungsgemäss eingesetzt werden dürfen. Für den Fall, dass die Automaten nicht bestimmungsgemäss eingesetzt werden, geschieht dies in der alleinigen Verantwortung des Anwenders. Jegliche Haftung des Herstellers entfällt somit.

Gefahrenquellen

Bei Stillstand der Maschine muss das Bürstenaggregat sofort abgeschaltet werden, damit keine Bodenbelagsschädigungen entstehen. Beim Transport in Aufzügen sind die jeweils geltenden Benutzerhinweise und Sicherheitsvorschriften – insbesondere Tragfähigkeit – zu beachten.

Arbeitsplatz

Der Arbeitsplatz befindet sich hinter der Maschine.

Zugelassenes Wartungspersonal

Die Einscheibenmaschine darf nur von Personen gewartet und instandgesetzt werden, die über fachliche und gesetzliche Legitimation verfügen.

Reinigungsmittel

Bei Verwendung von Reinigungs- und Pflegemitteln ist auf die Gefahrenhinweise des Herstellers zu achten; ggf. Schutzbrille und -kleidung tragen.

Nur schaumarme, nicht brennbare Reinigungsmittel verwenden, die nicht allgemein gesundheitsgefährdende Stoffe enthalten. auf die Gefahren bei Verwendung von leicht entzündlichen, brennbaren, giftigen, gesundheitsgefährdenden, ätzenden oder reizenden Stoffen wird ausdrücklich hingewiesen.

Erstinbetriebnahme

Die Auslieferung, Instruktion über Sicherheitsvorschriften, Handhabung und Wartung sowie die Erstinbetriebnahme erfolgt in der Regel durch unseren autorisierten Fachmann.

Ist dies nicht der Fall, so ist der Betreiber für die Instruktion der Bediener verantwortlich.

Inbetriebnahme/Betrieb

Bitte beachten Sie: Die Voltzahl im Reinigungsobjekt muss mit der auf dem Typ enschild der Maschine angegebenen übereinstimmen.

Montageanleitung

Motorkopf und Deichsel werden getrennt verpackt geliefert.

Zunächst lösen Sie die Imbusschrauben im Stielverstellaggregat (17).

Dann führen Sie die Deichsel (7) leicht bis zum Anschlag in das Stielverstellaggregat (17) ein. Richten Sie den Deichselgriff (1) parallel zu den Rädern (9) aus, so dass die offene Seite des Stieloberteil-Gehäuses (3) nach hinten zeigt.

Danach werden die Imbusschrauben wieder angezogen. Das Elektrokabel (18) wird über den Deichselgriff (a) und den Kabelhaken (8) aufgewickelt.

Was vor dem Einsatz zu tun ist

Fassen Sie den Deichselgriff (1) mit beiden Händen und kippen Sie die Maschine, bis sie auf den beiden Rädern steht (A).

Rollen Sie dann die Maschine zum Einsatzort und schliessen Sie das Elektrokabel an das Stromnetz an. Das Zubehör (11), Bürste oder Treibteller mit Pad, legen Sie auf den Boden.

Nun kippen Sie die Maschine wieder auf die Räder und fahren so weit über die Bürste (bzw. den Treibteller), bis Mitnehmerstern und Bürstflansch übereinander stehen. Stellen Sie die Maschine auf die Bürste (B).

Dann ziehen Sie den Stielverstellhebel (5) und senken die Deichsel (7) in Arbeitsstellung. Hierbei sind beide Arme locker nach unten ausgestreckt (C).

Richten Sie die Maschine waagrecht auf dem Arbeitselement (Bürste oder Treibteller) aus, und drücken Sie die Schalterverriegelung (4) und tippen Sie den Bürstmotorschalter (2) kurz an.

Das Zubehör rastet selbsttätig ein.

So handhaben Sie die Maschine im Einsatz:

Betätigen Sie den Bürstmotorschalter (2) (rechts oder links). Der Motor läuft an.

Wenn Sie die Deichsel (7) leicht anheben, bewegt sich die Maschine nach rechts (D).

Drücken Sie die Deichsel nach unten, bewegt sich die Maschine nach links (D).

Halten Sie die Deichsel in Mittellage, arbeitet die Maschine auf der Stelle.

Nach dem Einsatz tun Sie bitte folgendes:

Sie ziehen den Stielverstellgriff (5) und stellen die Deichsel (7) senkrecht.

Dann kippen Sie die Maschine auf die Laufräder (9) und betätigen kurz den Bürstmotorschalter (2). Das Zubehör (11) rastet aus.

Ziehen Sie bitte den Netzstecker aus der Steckdose und rollen Sie das Elektrokabel (18) über den Deichselgriff (1) und den Kabelhaken (8) auf.

Grundreinigung leicht gemacht

Die Einscheibenmaschine wird für die Grundreinigung mit folgendem Zubehör ausgestattet:

Flüssigkeitstank (13)

Scheuerbürste (11) oder Treibteller mit schwarzem Pad (19).

Sie befestigen den Tank an der Aufhängevorrichtung (14).

Den Auslaufschlauch (12) schieben Sie auf den Wasserführungsstutzen (16).

Füllen Sie den Tank (13). Dann setzen Sie die Bürste oder den Treibteller mit dem Pad ein

Die Flüssigkeitszufuhr regeln Sie mit dem Tankhebel (15), indem Sie den Tankhebel (5) nach oben ziehen.

Die Schmutzflotte wird abschnittsweise mit einem der Wassersauger aufgesaugt.

Shampooieren - gründlich und rationell

Zur Shampooierung wird die Maschine mit folgendem Zubehör ausgestattet:

- Flüssigkeitstank und Shampooierbürste Perlon 0,3 oder Sapur Pad für Textilbeläge.

Die Arbeitsgänge verlaufen analog zu denen der Grundreinigung.

Lassen Sie die Maschine mit der Shampooierbürste trocken anlaufen.

Sie dosieren wenig Flüssigkeit zu, bis die Bürste mit Schaum gesättigt ist.

Führen Sie die Maschine mit rotierender Bürste von links nach rechts oder umgekehrt. Sofort danach wird die Maschine in der gleichen Weise, jedoch um etwa ein Viertel der Arbeitsbreite überlappend, in umgekehrter Richtung geführt (E).

Erst dann führen Sie die Maschine spiralförmig über die vorshampooierten Arbeitsflächen. Dabei werden die Arbeitsstreifen in der ganzen Breite erfasst (F).

Bei der Shampooierung ist es sehr zu empfehlen, den schmutzbeladenen Schaum sofort mit einem Wassersauger abschnittsweise abzusaugen.

Montageanleitung für Spraymaster

Montieren Sie die Haltevorrichtung für das Sprühkännchen an der Deichsel (7) mit der Halterung nach oben und von der Bedienungsseite aus gesehen nach links (G).

Hängen Sie das Sprühkännchen mit dem Zapfen in die Haltevorrichtung und schwenken diese nach hinten, bis die Kugelarretierung einrastet.

Schieben Sie anschliessend den Federbügel über das Stielverstellaggregat (7).

Sie können die Dose wahlweise links oder rechts anbringen (H).

Den allseitig drehbaren Gelenkschlauch stellen Sie bitte in die von Ihnen gewünschte Richtung.

Cleanern

Zum Cleanern rüsten Sie Ihre Maschine mit folgenden Zubehör aus:

- Spraymaster, Treibteller für Pads, gelb-braunes oder grünes Pad für Low Speed oder Spraymaster, Treibteller für Pads, rotes Pad für High Speed

Füllen Sie das Sprühkännchen mit dem gewünschten Produkt.

Setzen Sie den Treibteller mit einem Pad ein.

Lassen Sie dann die Maschine anlaufen.

Wenn Sie nun einige Male den Handhebel am Spraymaster durchziehen, sprüht das Cleanerprodukt auf den Boden. Beginnen Sie nun sofort mit dem Cleanern, bis Glanz entsteht.

Wir empfehlen, die zu bearbeitende Fläche abschnittsweise in kleineren Partien nacheinander zu bearbeiten.

Die Maschine ist hervorragend geeignet zum Cleanern mit Polymer-Dispersionen.

Begeheigenschaften und Strapazierfähigkeit der Beschichtung bleibt erhalten. Streifen und Striche lassen sich einfach beseitigen.

Polieren

Zum Polieren rüsten Sie Ihre Maschine mit folgendem Zubehör aus:

- Treibteller für Pads, weisses Pad für High Speed.

Setzen Sie den Treibteller mit einem Pad ein.

Lassen Sie dann die Maschine anlaufen.

Service

Im Falle einer Reparatur wenden Sie sich bitte an Ihren Fachgrosshändler oder an eine der Service-Werkstätten.

Sie werden fachgerecht und schnell bedient.

Achtung! Diese Maschine ist nur für den Einsatz auf

ebenen Flächen mit einer maximalen Steigung bis zu 2 % bestimmt.

Achtung! Diese Maschine ist nicht zur Verwendung auf öffentlichen Wegen oder Strassen zu gelassen.

Wartungsvorschriften

Folgende Hinweise sind unbedingt zu beachten:

Beim Reinigen und Warten der Maschine, beim Auswechseln von Teilen oder bei der Umstellung auf eine andere Funktion, ist der Antrieb auszuschalten und der Netzstecker zu ziehen.

Die Netzanschlussleitung darf durch Überfahren, Quetschen, Zerren und dergleichen nicht verletzt oder beschädigt werden.

Die Netzanschlussleitung ist regelmässig auf Anzeichen einer Beschädigung zu untersuchen.

Die Maschine darf nicht benutzt werden, falls der Zustand der Netzanschlussleitung nicht einwandfrei ist.

Bei Verwendung oder Ersatz von Netzanschluss- oder Geräteanschlussleitungen darf nicht von den vom Hersteller angegebenen Ausführungen abgewichen werden.

Beim Ersetzen von Kupplungen von Netzanschluss- oder Geräteanschlussleitungen muss Spritzwasserschutz und die mechanische Festigkeit gewährleistet bleiben.

Bei Beförderung der Maschine in Aufzügen ist der Stiel/ die Deichsel senkrecht zu stellen, damit er/sie nicht an den Fahrschachtwänden hängen bleiben kann.

Die Sicherung gegen Zurückschlagen erfolgt automatisch über die patentierte Stiel-/Deichselverteilerinrichtung.

Es dürfen nur die für den Verwendungszweck des Gerätes geeigneten Sprüh- und Reinigungsmittel verwendet werden.

Auf keinen Fall leichtentzündliche, brennbare, giftige, gesundheitsgefährdende, ätzende oder reizende Stoffe verwenden.

Instandsetzungen, einschliesslich des Einbindens von Sprühmittelleitungen, und Schläuchen, dürfen nur durch zugelassene Kundendienststellen oder durch Fachkräfte dieses Gebietes, welche mit allen relevanten Sicherheitsvorschriften vertraut sind, durchgeführt werden.

Lagerung

Wird die Maschine nicht benützt, ist sie trocken und unter normalen Raumbedingungen (nicht unter 0°C) zu lagern.

Technische Daten

	SD 43-165	SD 43-400	SDM 43-180	SDM 43-450	SDM 43-DUO	SDM 43-900/1500	SDM 53-1500
Stromversorgung	230/50	230/50	230/50	230/50	230/50	230/50	230/50
Leistung des Bürstenmotors	1000	1100	1200	1500	1200-1500	1800	1800
	5,6	5,7	5,2	6,5	5,2/8,1	7,2	7,2
Bürstenumdrehungen (U/Min.)	165	400	180	450	190/380	900/1500	1500
Bürstendurchmesser in mm	430	430	430	430	430	430	530
Arbeitshöhe in mm	250	250	330	330	330	130/320	130/320
Gewicht (kg)	30	31	36	40	40	44	46
Sicherheitsklasse	I/IPx4	I/IPx0	I/IPx4	I/IPx0	I/IPx4	I/IPx0	I/IPx0
Antriebsriemen	X	X	X	X	X	XX	
Handle vibration level m/s ²	1,05	1,05	1,05	1,05	1,05	1,05	1,05

Technische Änderungen vorbehalten