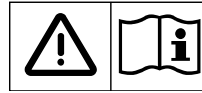
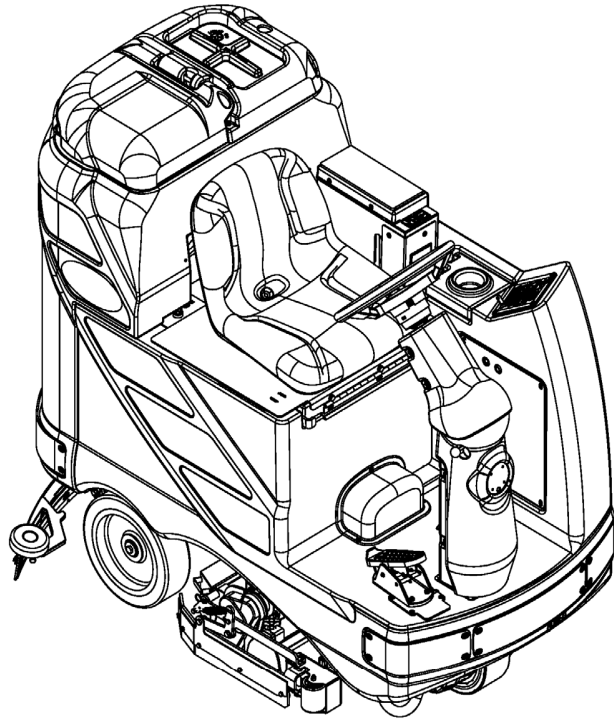


CE 2/10 revised 1/13
FORM NO. 56041990



ecoflex™

A-Deutsch
B-Français
C-Nederlands
D-Русский



Models: 56390916(850S), 56390921(1050S), 56390919(850SC)
56390923(1050SC), 56381009(850S X), 56381011(850SC X)
56381012(1050S X), 56381013(1050SC X)

Bedienungsanleitung
Mode d'emploi
Gebruiksaanwijzing
Руководство для пользователя

BR850S, BR1050S INSTRUCTIONS FOR USE



 **Nilfisk**
trusted since 1906

Bedienungsanleitung auf www.gluesing.net

INHALTSÜBERSICHT

	Seite
Einleitung.....	A-2
Sicherheits- und Warnhinweise	A-3
Machen Sie sich mit Ihrer Maschine vertraut.	A-4
Bedienfeld.....	A-5
Vorbereitung der Maschine zum Einsatz	
Einbau der Batterien.....	A-6
Einbau der Bürsten.....	A-7
Einbau der Absaugleiste.....	A-7
Füllen des Lösungsmitteltanks	A-7
(EcoFlex™) System.....	A-8 – A-9
Bedienung der Maschine.....	
Scheuern	A-10
Nasssaugen.....	A-11
Nach dem Einsatz	A-11
Wartungsplan	A-11
Schmierer der Maschine.....	A-11
Laden der Batterien	A-12
Überprüfen des Batterieflüssigkeitsstandes	A-12
Wartung der Absaugleiste	A-13
Justierung der Absaugleiste	A-13
Wartung der Seitenschürzen	A-14 – A-15
Fehlerbehebung	A-16
Technische Daten	A-17 – A-18

EINLEITUNG

Diese Betriebsanleitung soll Ihnen helfen, Ihre Scheuersaugmaschine mit Fahrersitz von Nilfisk optimal einzusetzen. Lesen Sie die Betriebsanleitung vor Inbetriebnahme der Maschine sorgfältig durch.

Hinweis: Fettgedruckte Zahlen in Klammern weisen auf ein auf den Seiten A-4-A-5 dargestelltes Teil hin.

Dieses Produkt ist ausschließlich für den gewerblichen Einsatz bestimmt.

BAUTEILE UND SERVICE

Eventuell erforderliche Reparaturen sollten von Ihrem autorisierten Nilfisk-Servicezentrum vorgenommen werden. Dort stehen im Werk ausgebildete Fachkräfte und Nilfisk-Originalteile zur Verfügung.

Wenden Sie sich wegen Ersatzteilen bzw. Servicearbeiten an den unten angeführten NILFISK HÄNDLER. Geben Sie dabei das Modell und die Seriennummer Ihrer Maschine an.

ÄNDERUNGEN

Änderungen und Anbaumaßnahmen an der Reinigungsmaschine, welche die Kapazität und die Betriebssicherheit beeinträchtigen, sind nicht vom Kunden oder Benutzer durchzuführen ohne die vorherige schriftliche Genehmigung von Nilfisk-Advance Inc. Ungenehmigte Änderungen lassen die Garantie für die Maschine erlöschen und machen den Kunden haftbar für alle resultierenden Unfälle.

TYPENSCHILD

Die Modellnummer und die Seriennummer Ihrer Maschine sind dem Typenschild an der Maschine zu entnehmen. Diese Angaben sind bei der Bestellung von Ersatzteilen für die Maschine erforderlich. Tragen Sie nachfolgend die Modellnummer und die Seriennummer Ihrer Maschine ein, um später darauf Bezug nehmen zu können.

MODELLNUMMER _____

SERIENNUMMER _____

AUSPACKEN DER MASCHINE

Prüfen Sie den Verpackungskarton und die Maschine sofort nach Anlieferung sorgfältig auf Schäden. Heben Sie bei einem Schaden den Versandkarton auf, damit dieser überprüft werden kann. Setzen Sie sich unverzüglich mit der Nilfisk-Kundendienstabteilung in Verbindung, um den Transportschaden zu melden.

Entfernen Sie den Karton, schneiden Sie die Kunststoffriemen durch, und entfernen Sie die Holzklötze an den Rädern. Rollen Sie die Maschine mit einer Rampe von der Palette auf den Boden.

SICHERHEITS- UND WARNHINWEISE**SYMBOLE**

Nilfisk verwendet die untenstehenden Symbole, um auf eventuelle Gefahrensituationen hinzuweisen. Bitte lesen Sie diese Informationen jederzeit sorgfältig durch, und treffen Sie die erforderlichen Maßnahmen, um Personen- und Sachschäden zu vermeiden.

**GEFAHR!**

Dieses Symbol warnt vor einer unmittelbaren Gefahr schwerer Verletzungen mit möglicher Todesfolge.

**WARNHINWEIS!**

Macht auf eine Situation aufmerksam, in der ein hohes Verletzungsrisiko besteht.

**VORSICHT!**

Macht auf eine Situation aufmerksam, in der die Gefahr leichter Verletzungen sowie die Gefahr von Sachschäden besteht.



Vor Inbetriebnahme der Maschine sind sämtliche Anweisungen sorgfältig durchzulesen.

ALLGEMEINE SICHERHEITSANWEISUNGEN

Durch diese spezifischen Vorsichts- und Warnhinweise werden Sie auf Situationen hingewiesen, in denen die Gefahr von Personen- bzw. Sachschäden besteht. Diese Maschine ist für kommerzielle Anwendungszwecke bestimmt, z. B. in Hotelbetrieben, Schulen, Krankenhäusern, Fabriken, Geschäften und Büroräumen. Die Maschine ist mit anderen Worten nicht für normale Haushaltszwecke geeignet.

**WARNHINWEIS!**

- * Diese Maschine darf lediglich von hinreichend ausgebildeten und autorisierten Personen betrieben werden.
- * Diese Maschine ist nicht zugelassen für die Nutzung durch folgende Personengruppen: Menschen mit Behinderungen physischer, sensorischer oder geistiger Art., Personen mit Mangel an Erfahrung und Wissen. Die Nutzung durch Kinder ist in jedem Fall ausgeschlossen.
- * Wenn sich die gefüllte Maschine auf Rampen oder an Steigungen befindet, vermeiden Sie plötzliches Anhalten. Vermeiden Sie auch das abrupte Fahren scharfer Kurven. Wenn Sie eine Rampe hinabfahren, halten Sie die Geschwindigkeit gering.
- * Halten Sie Funken, offenes Feuer und Rauch entwickelnde Stoffe von den Batterien fern. Während des Normalbetriebs werden explosive Gase freigesetzt.
- * Beim Laden der Batterien entsteht hochexplosiver gasförmiger Wasserstoff. Laden Sie die Batterien nur in gut belüfteten Bereichen, weit entfernt von offenem Feuer. Beim Aufladen der Batterien ist das Rauchen verboten.
- * Tragen Sie keinen Schmuck, wenn Sie in der Nähe von elektrischen Teilen arbeiten.
- * Schalten Sie den Schlüsselschalter aus (stellen Sie ihn auf O), und klemmen Sie die Batterien ab, bevor Sie an den elektrischen Teilen Wartungsarbeiten ausführen.
- * Arbeiten Sie niemals unter einer Maschine, ohne diese mit Sicherheitskeilen oder Stützböcken zu sichern.
- * Verwenden Sie keine entflammenden Reinigungslösungen, nehmen Sie die Maschine nicht über oder in der Nähe solcher Stoffe in Betrieb, und benutzen Sie die Maschine nicht in Bereichen, in denen brennbare Flüssigkeiten gelagert werden.
- * Reinigen Sie diese Maschine nicht mit einem Druckreiniger.
- * Benutzen Sie die Bürsten nur mit dem mitgelieferten Zubehör oder wie im Handbuch beschrieben ist. Die Verwendung anderer Bürsten kann die Sicherheit beeinträchtigen.
- * Achten Sie unbedingt auf die Zulässige Gesamtmasse (Gross Vehicle Weight, GVW) des Fahrzeugs, wenn Sie dieses beladen, fahren, anheben oder aufbocken.

**VORSICHT!**

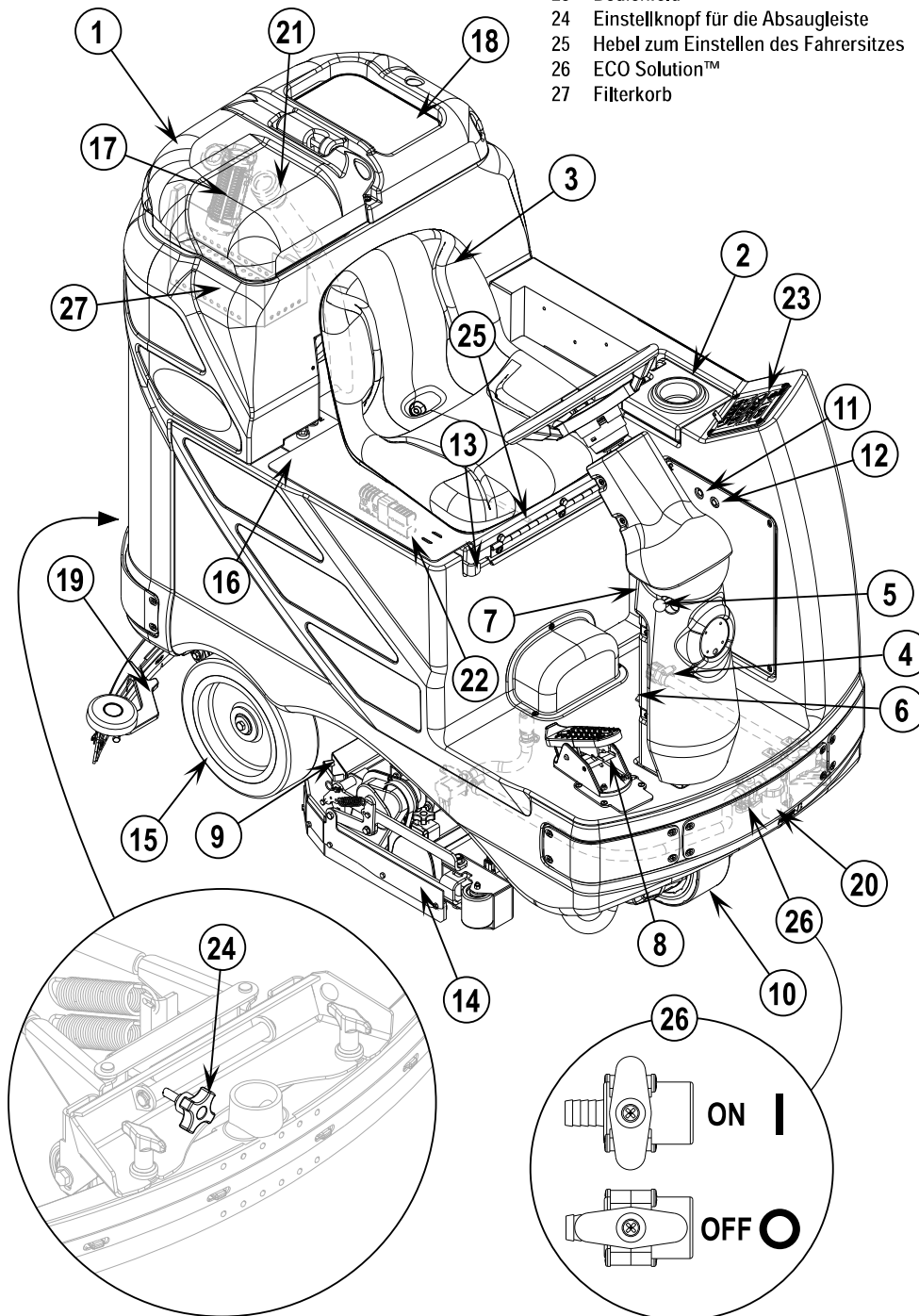
- * Diese Maschine ist nicht zum Einsatz auf öffentlichen Wegen und Straßen zugelassen.
- * Diese Maschine ist nicht zur Beseitigung gesundheitsgefährdender Stäube geeignet.
- * Benutzen Sie keine Aufreißerscheiben und Schleifsteine. Die Firma Nilfisk kann für keinerlei Schäden zur Verantwortung gezogen werden, die durch Aufreißerscheiben oder Schleifsteine an den Böden entstehen (das Bürstenantriebssystem kann ebenfalls beschädigt werden).
- * Sorgen Sie beim Einsatz dieser Maschine dafür, dass andere Personen, insbesondere Kinder, nicht gefährdet werden.
- * Lesen Sie vor Wartungsarbeiten alle diesbezüglichen Anweisungen sorgfältig durch.
- * Lassen Sie die Maschine nicht unbeaufsichtigt stehen, ohne vorher den Schlüsselschalter auf (O) zu schalten, den Schlüssel abzuziehen und die Feststellbremse zu aktivieren.
- * Schalten Sie den Schlüsselschalter aus (O) und ziehen Sie den Schlüssel ab, bevor Sie die Bürsten austauschen und eine Wartungsluke öffnen.
- * Treffen Sie geeignete Maßnahmen, um zu verhindern, dass sich Ihre Haare, Schmuckgegenstände oder lose Kleidungsstücke in beweglichen Teilen der Maschine verfangen.
- * Beim Betrieb dieser Maschine bei Temperaturen unter dem Gefrierpunkt ist besondere Vorsicht geboten. Jegliches Wasser im Lösungsmitteltank bzw. im Auffangbehälter oder in den Schlauchleitungen könnte gefrieren, wodurch Ventile und Verschraubungen beschädigt werden können. Mit Flüssigkeit für Scheibenwaschanlagen durchspülen.
- * Vor der Verschrottung der Maschine sind die Batterien auszubauen. Batterien müssen entsprechend den geltenden Umweltvorschriften entsorgt werden.
- * Nicht für Oberflächen mit einem Neigungsgrad geeignet, der die Markierung auf der Maschine überschreitet.
- * Vor Inbetriebnahme der Maschine müssen alle Türen und Abdeckungen an die Stellen platziert werden wie im Handbuch beschrieben.

BEWAHREN SIE DIESE ANLEITUNG AUF.

MACHEN SIE SICH MIT IHRER MASCHINE VERTRAUT

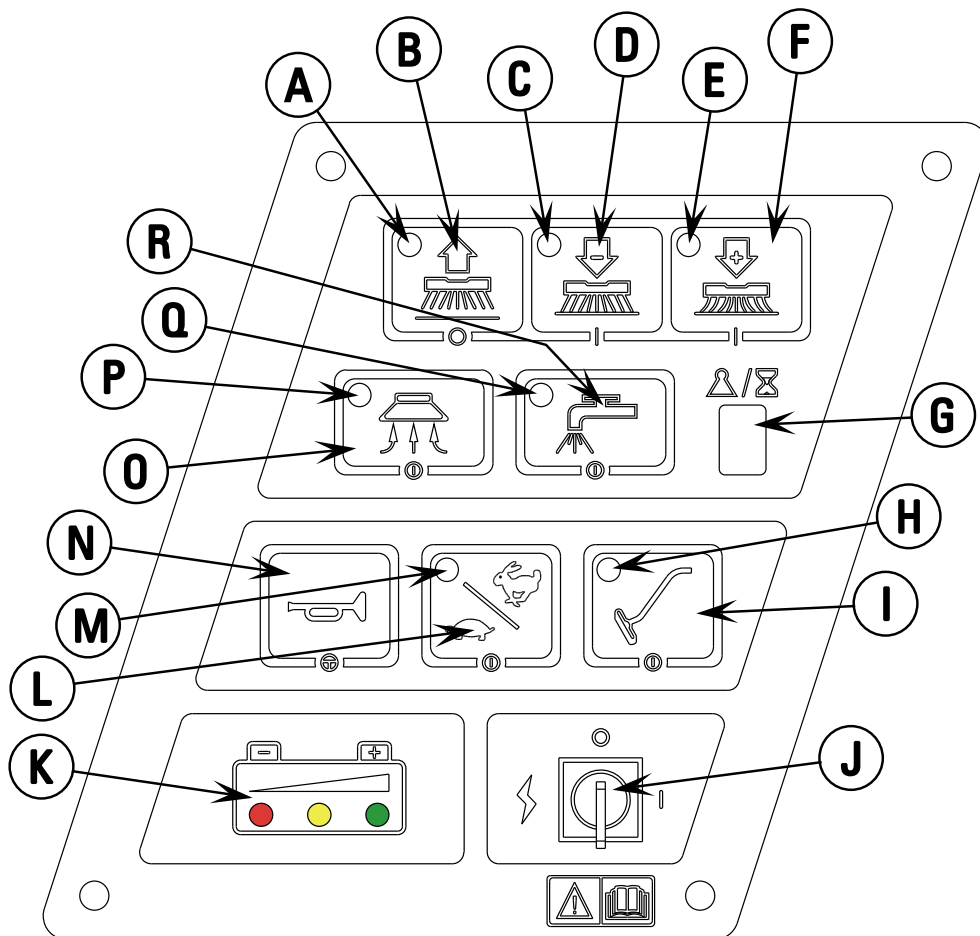
Beim Lesen dieser Betriebsanleitung werden Ihnen hin und wieder fettgedruckte Zahlen oder Buchstaben in Klammern begegnen - beispielsweise: (2). Diese Zahlen beziehen sich auf ein Teil, das auf diesen Seiten dargestellt wird, es sei denn, es ist etwas anderes vermerkt. Blättern Sie zu diesen Seiten zurück, falls Sie bei der Lokalisierung eines im Text erwähnten Teils Hilfe benötigen.

- | | | | |
|----|---|----|--|
| 1 | Deckel des Schmutzwassertanks | 12 | Automatsicherung - Steuerung |
| 2 | Abdeckung des Einfüllstutzens für den Lösungsmitteltank | 13 | Notaus-Schalter / Batterie-Trennschalter |
| 3 | Fahrersitz | 14 | Scheuerbürstenabdeckung |
| 4 | Ablassschlauch des Lösungsmittel tanks | 15 | Hinterrad |
| 5 | Taste zur Lenksäulenverstellung | 16 | Batteriefach (unter dem Fahrersitz) |
| 6 | Bremspedal / Feststellbremse | 17 | Sperrschwimmer des Auffangbehälters |
| 7 | Einstellhebel für die Lösungsmittelzufuhr | 18 | Filtergehäuse des Sauggebläse motors |
| 8 | Gaspedal Richtung/Geschwindigkeit | 19 | Absaugleiste |
| 9 | Schmutzbehälter (nur zylindrische Systeme) | 20 | Lösungsmittelfilter |
| 10 | Antriebs- und Lenkrad | 21 | Ablassschlauch des Schmutzwassertanks |
| 11 | Automatsicherung - Radantrieb | 22 | Batterieanschlusstec ker |
| | | 23 | Bedienfeld |
| | | 24 | Einstellknopf für die Absaugleiste |
| | | 25 | Hebel zum Einstellen des Fahrersitzes |
| | | 26 | ECO Solution™ |
| | | 27 | Filterkorb |



BEDIENFELD

- A Anzeige für die Betriebsart Scheuern Aus
- B Taste zum Abschalten des Scheuervorgangs
- C Anzeige für niedrigeren Scheuerdruck
- D Taste für niedrigeren Scheuerdruck
- E Anzeige für höheren Scheuerdruck
- F Taste für höheren Scheuerdruck
- G Display für Scheuerdruck-/Betriebsstundenzähler
- H Anzeige für den Wandschalter
- I Taste für den Wandschalter
- J Schlüsselschalter
- K Batterie-Anzeige
- L Taste zur Geschwindigkeitswahl
- M Geschwindigkeitswahl-Anzeige
- N Taste für die Hupe
- O Taste für das Saugsystem
- P Saugsystem-Anzeige
- Q Lösungsmittel-Anzeige
- R Taste für das Lösungsmittel



FORM NO. 56041990 - BR 850S, BR 1050S - A-5

BESCHREIBUNG DER BATTERIEANZEIGELEUCHTEN

Die Batterie-Anzeige (K) besteht aus drei einzelnen Anzeigeleuchten: grün, gelb und rot. Das angezeigte Spannungsbereich richtet sich nach den über die Steuerung vorgenommenen Farbumschalt- und Systemabschalteinstellungen. Die den Farbleuchtanzeigen zugeordneten Batteriespannungsbereiche sind nachstehend aufgelistet:

	Standardeinteilung	Alternativeinteilung
grün	34.00+	34.50+
grün + gelb	33.00-33.99	34.00-34.49
gelb	32.00-32.99	33.50-33.99
gelb + rot	31.50-31.99	33.00-33.49
rot	31.00-31.49	32.50-32.99
blinkend rot/Abschaltung	<31.00	<32.50

HINWEIS: Anweisungen zur Umschaltung auf die Alternativeinstellung finden Sie in der Wartungsanleitung. Sobald die untere Abschaltspannung erreicht ist (rote Anzeige blinkt), müssen die Batterien **VOLL** aufgeladen werden, sonst wird die Batterie-Anzeige nicht zurückgesetzt. Das Scheuersystem funktioniert erst, wenn die Anzeige zurückgesetzt wurde.

EINBAU DER BATTERIEN



WARNHINWEIS!

Bei der Arbeit an Batterien ist äußerste Vorsicht geboten. Die Schwefelsäure in den Batterien kann bei Berührung der Haut oder der Augen erhebliche Verletzungen verursachen. Explosiver, gasförmiger Wasserstoff wird aus dem Inneren der Batterien durch Öffnungen in den Batteriekappen abgegeben. Dieses Gas kann sich durch einen elektrischen Lichtbogen, einen Funken oder eine offene Flamme entzünden.

Treffen Sie vor bzw. bei der Arbeit an den Batterien folgende Sicherheitsvorkehrungen:

- * Entfernen Sie jeglichen Schmuck.
- * Rauchen Sie nicht.
- * Tragen Sie Schutzbrillen, eine Gummischürze und Gummihandschuhe.
- * Arbeiten Sie in einem gut belüfteten Bereich.
- * Lassen Sie nicht zu, dass ein Werkzeug mehr als eine Batterieklemme berührt.



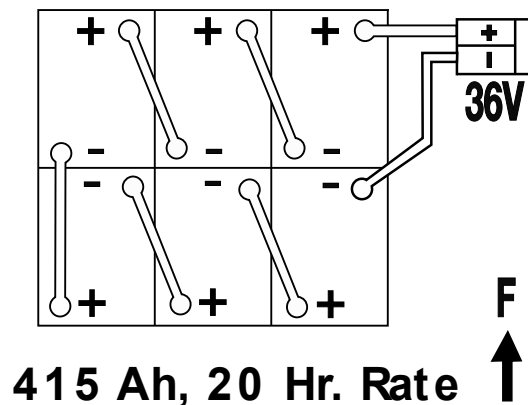
VORSICHT!

An den elektrischen Teilen dieser Maschine können erhebliche Schäden entstehen, wenn die Batterien nicht ordnungsgemäß eingebaut und angeschlossen werden. Der Einbau der Batterien sollte von Nilfisk oder einem qualifizierten Elektriker vorgenommen werden.

- 1 Schalten Sie den Schlüsselschalter auf (J) off (O), und entfernen Sie den Schlüssel. Daraufhin öffnen Sie durch Schwenken die Abdeckung des Batteriefaches (16).
- 2 Mit Hilfe von (2) Personen und einem passenden Hubriemen heben Sie die Batterien vorsichtig genau wie abgebildet in das Batteriefach. Benutzen Sie den Batteriekabelplan - Abziehbild 56380513.
- 3 **Siehe Abb. 1.** Klemmen Sie die Batteriekabel wie abgebildet an, und ziehen Sie die Muttern an den Batterieklemmen fest.
- 4 Installieren Sie die Batteriemanschetten, und befestigen Sie diese mit Hilfe der mitgelieferten Bänder sorgfältig an den Batteriekabeln.
- 5 Schließen Sie den Anschluss des Batteriesatzes am Anschluss der Maschine (22) an, und schließen Sie die Abdeckung des Batteriefaches.

Wenn Sie Batterien oder das Ladegerät wechseln, wenden Sie sich bitte an den Kundenservice Ihrer Region. Dort können Sie die korrekten Einstellungen für Batterie, Ladegerät und Maschineneinstellungen erfragen, um zu verhindern, dass die Batterie beschädigt wird.

ABB. 1



EINBAU DER BÜRSTEN (SCHEIBENSYSTEM)**⚠ VORSICHT!**

Schalten Sie den Schlüsselschalter aus (O) und ziehen Sie den Schlüssel ab, bevor Sie die Bürsten austauschen und eine Wartungsluke öffnen.

- 1 Schalten Sie den Schlüsselschalter (J) aus (Stellung O). Um an die Bürsten zu gelangen, öffnen Sie durch Schwenken die beiden Seitenschürzen. Hinweis: Die Seitenschürzen werden durch zwei große Knöpfe gehalten; lockern Sie diese Knöpfe und schieben Sie die Seitenschürzen von der Scheuerbürstenabdeckung.
- 2 Richten Sie die Bolzen an den Bürsten bzw. Scheibenhaltern auf die Löcher in der Trägerplatte aus, und arretieren Sie die Bürste bzw. den Scheibenhalter durch eine Drehbewegung (Außenkante der Bürste nach vorne drehen).

MONTIEREN DER BÜRSTEN (ZYLINDERSYSTEM)**⚠ VORSICHT!**

Schalten Sie den Schlüsselschalter aus (O) und ziehen Sie den Schlüssel ab, bevor Sie die Bürsten austauschen und eine Wartungsluke öffnen.

- 1 Schalten Sie den Schlüsselschalter (J) aus (Stellung O). Um an die Bürsten zu gelangen, öffnen Sie durch Schwenken die beiden Seitenschürzen. Hinweis: Die Schürzen werden an jeder Seite von einem großen Splint an Ort und Stelle gehalten. Entfernen Sie die Splinte, und schwenken Sie die Seitenschürzen beiseite. Lösen Sie die schwarzen Knöpfe (einer an jeder Seite) an der Oberseite der Laufräder, und entfernen Sie die Laufräder. Schieben Sie die Bürste in das Gehäuse, heben Sie sie leicht an, und drücken Sie sie bei gleichzeitiger Drehbewegung an, bis sie einrastet. Bauen Sie die Laufräder wieder ein. Schließen Sie die Schürze, und sichern Sie diese mit Splinten.

EINBAU DER ABSAUGLEISTE

- 1 Überzeugen Sie sich davon, dass die Absaugleiste (19) angehoben (O) und der Schlüsselschalter (J) ausgeschaltet ist (O). Halten Sie das Absaugleistengerät so, dass die runden Enden nach vorn zeigen, und schieben Sie daraufhin das Absaugleistengerät auf die Montagevorrichtung (A) (Siehe Abb. 2).
- 2 Ziehen Sie die Flügelmutter (B) mit der Hand fest, und schließen Sie daraufhin den Saugschlauch am Rohr der Absaugleiste (C) an (die Schlaufe des Saugschlauches sollte nach rechts gerichtet sein).
- 3 Senken Sie die Absaugleiste, bewegen Sie die Maschine leicht nach vorne und passen Sie die Neigung und Höhe der Absaugleiste mithilfe des Anpassknopfes (24) und dem Rad zur Höhenjustierung der Absaugleiste (D) so an, dass die hintere Absaugleistenschiene den Boden gleichmäßig mit seiner vollständigen Auflagefläche berührt und dass diese, wie im Querschnitt dargestellt, leicht abgeneigt ist.

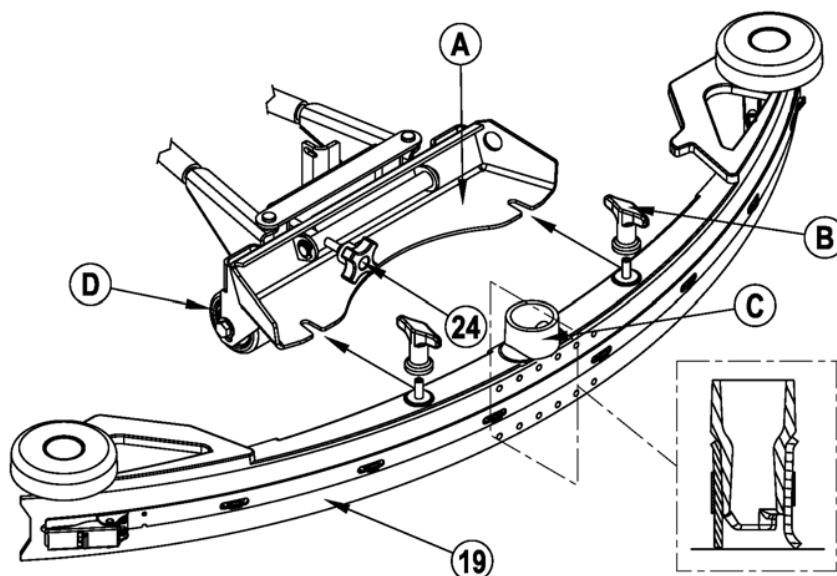
FÜLLEN DES LÖSUNGSMITTELTANKS

Lesen Sie das Etikett des Chemikalienbehälters durch, und errechnen Sie die passende Menge des beizufügenden Reinigungsmittels, um einen Tank mit einem Fassungsvermögen von 40 US Gallonen (151 Litern) zu füllen.

Öffnen Sie die Abdeckung des Lösungsmittel tanks (2), und füllen Sie den Tank zu einem Drittel mit Wasser, fügen Sie die Reinigungschemikalie hinzu, und füllen Sie den Tank bis 7,62 cm (3 Zoll) unter die obere Kante der Tanköffnung (füllen Sie den Tank bis zum unteren Rand der Wand in der Tanköffnung). **BITTE BEACHTEN:** EcoFlex -Modelle können sowohl konventionell mit Reinigungsmittel versetztes Frischwasser im Tank oder mit dem EcoFlex -Reinigungsmittel-Verteilungssystem verwendet werden. Bei Verwendung des EcoFlex -Reinigungsmittels darf kein anderes Reinigungsmittel im Tank vermischt werden, es sollte hierbei klares Wasser verwendet werden.

⚠ VORSICHT!

Verwenden Sie lediglich nicht-brennbare, flüssige Reinigungsmittel mit geringer Schaumbildung, die für die Anwendung in Verbindung mit automatischen Scheuersaugmaschinen bestimmt sind. Die Wassertemperatur sollte 54,4 °C nicht überschreiten.

ABB. 2

FORM NO. 56041990 - BR 850S, BR 1050S - A-7

VORBEREITUNG UND VERWENDUNG DES REINIGUNGSMITTEL (ECOFLEX)-SYSTEMS

ALLGEMEINE ANLEITUNGEN:

Durch Drücken und Loslassen des Reinigungsmittel-Schalters (S) bei aktivem Frischwassersystem wird das Reinigungsmittel-System abwechselnd ein- und ausgeschaltet. Wenn man das Mittel wechseln möchte, muss die Vorrichtung frei vom vorher verwendeten Reinigungsmittel sein. **HINWEIS ZUR BEDIENUNG:** Bewegen Sie die Maschine über den Boden, bevor Sie diese reinigen, weil eine kleine Restmenge an Reinigungsmittel hinausfließt.

Zur Reinigung beim Wechsel auf ein anderes Reinigungsmittel:

1. Entfernen Sie die Reinigungsmittelpatrone.
2. Stellen Sie den Hauptschalter (J) auf ON [EIN] und halten Sie den ON/OFF [EIN/AUS]-Schalter für Reinigungsmittel (S) und den Frischwasserzufuhr-Schalter (T) mindestens 2 Sekunden lang gedrückt. **BITTE BEACHTEN:** Die aktivierte LED-Anzeige für die Zufuhrmenge (U) blinkt und schaltet sich dann nach 10 Sekunden automatisch aus. Normalerweise genügt zur Reinigung der Vorrichtung ein Durchgang.

So erfolgt die wöchentliche Reinigung:

1. Entfernen Sie die Reinigungsmittelpatrone. Bauen Sie eine mit sauberem Wasser gefüllte Patrone ein
2. Stellen Sie den Hauptschalter (J) auf ON [EIN] und halten Sie den ON/OFF [EIN/AUS]-Schalter für Reinigungsmittel (S) und den Frischwasserzufuhr-Schalter (T) mindestens 2 Sekunden lang gedrückt. **BITTE BEACHTEN:** Die aktivierte LED-Anzeige für die Zufuhrmenge (U) blinkt und schaltet sich dann nach 10 Sekunden automatisch aus. Normalerweise genügt zur Reinigung der Vorrichtung ein Durchgang.

Der Reinigungsmittelbehälter (AA) hat ein Sichtfenster (BB), um den Füllstand des Reinigungsmittels in der Patrone zu kontrollieren. Wenn die Reinigungsmittelmenge sich allmählich dem Tiefstand nähert, wird es Zeit, die Patrone aufzufüllen oder zu ersetzen.

Allgemeine Verwendung:

Das Reinigungsmittel-Einspritzsystem schaltet sich ein, wenn der Schlüsselschalter (J) eingeschaltet wird; das Reinigungsmittel beginnt jedoch erst zu fließen, wenn die Scheuervorrichtung aktiviert und das Gaspedal (8) nach vorne geschoben wird. Die Frischwasserzufuhrmenge stellt sich automatisch auf die zuletzt verwendete Einstellung zurück. Die Frischwasserzufuhr wird durch Betätigen des Zufuhrschalters (T) reguliert. Es sind vier Zufuhrgeschwindigkeiten möglich. Sie werden von einem Durchflussmesser (V) angezeigt. Die Reinigungsmittelzufuhr erhöht oder verringert sich mit der Frischwasserzufuhr, aber das Mischungsverhältnis bleibt gleich. Während des Scheuervorgangs kann die Reinigungsmittelvorrichtung jederzeit durch Betätigen des ON/OFF [EIN/AUS]-Schalters (S) ausgeschaltet werden, um nur mit Wasser zu scheuern. Die Frischwasserzufuhr wird – bei ein- und ausgeschaltetem System – durch den Zufuhrschalter (T) reguliert.

Die Maschine arbeitet in der Voreinstellung im „EcoFlex“-Reinigungsmodus (die EcoFlex-Schalteranzeige (X) leuchtet GRÜN), um Frischwasser und Reinigungsmittel zu sparen. Wenn Sie die Frischwasserzufuhr und die Reinigungsmittelkonzentration erhöhen möchten, drücken Sie den EcoFlex-Schalter (Y), um den EcoFlex-Reinigungsmodus zu deaktivieren. Danach blinkt die Anzeige (X) für eine Minute grün. Die Frischwasserzufuhr und der Anpressdruck werden um eine Stufe erhöht, und die Reinigungsmittelkonzentration erhöht sich ebenfalls auf den vorprogrammierten Wert.

HINWEIS ZUR BEDIENUNG: Befolgen Sie die Anweisungen für „Wöchentliche Reinigung“, wenn Sie die Maschine längere Zeit lagern oder wenn Sie das (EcoFlex)-Reinigungsmittelsystem nicht mehr benutzen möchten.

Reinigungsmittelkonzentration:

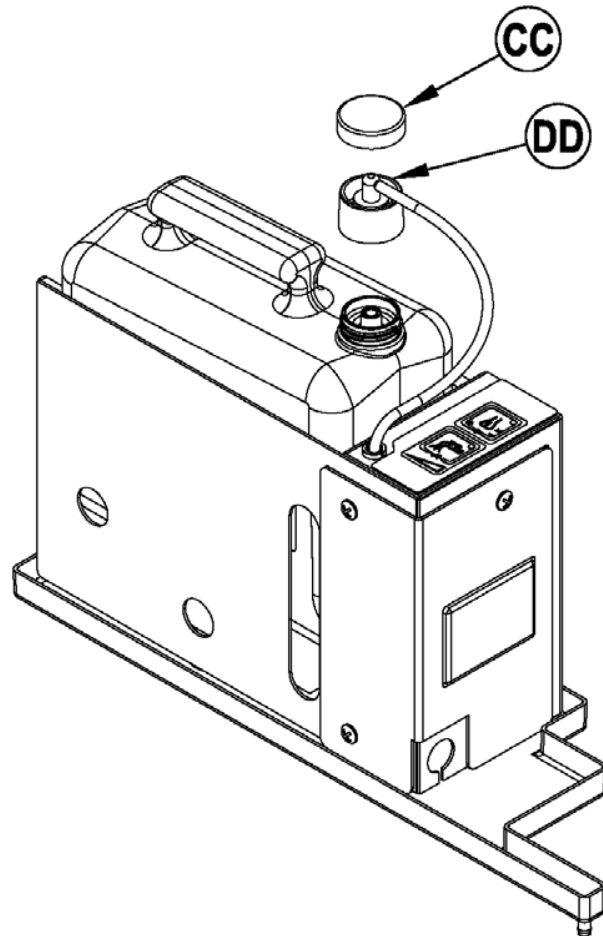
1. Die Reinigungsmittelkonzentration ist werksseitig auf 1:400 (Stufe 1) eingestellt (diese Einstellung wird bei deaktiviertem EcoFlex-Reinigungsmodus aufgehoben). Das vorprogrammierte Mischungsverhältnis kann bei deaktiviertem EcoFlex-Modus variiert werden. Bei ausgeschaltetem Reinigungsmittelsystem halten Sie den ON/OFF [EIN/AUS]-Schalter für das Reinigungsmittel (S) für 2 Sekunden gedrückt. Die Reinigungsmittel-Anzeige (U) blinkt. Durch fortlaufendes Drücken des Schalters können Sie das Mischungsverhältnis individuell einstellen: (1:32 (Stufe 9), 1:50 (Stufe 8), 1:64 (Stufe 7), 1:100 (Stufe 6), 1:128 (Stufe 5), 1:200 (Stufe 4), 1:256 (Stufe 3), 1:300 (Stufe 2), 1:400 (Stufe 1)). Sobald die gewünschte Konzentration auf dem Display (W) angezeigt wird, lassen Sie den Schalter los. Nach 5 Sekunden ist die Konzentration abgespeichert.

HINWEISE ZU DEN PATRONEN:

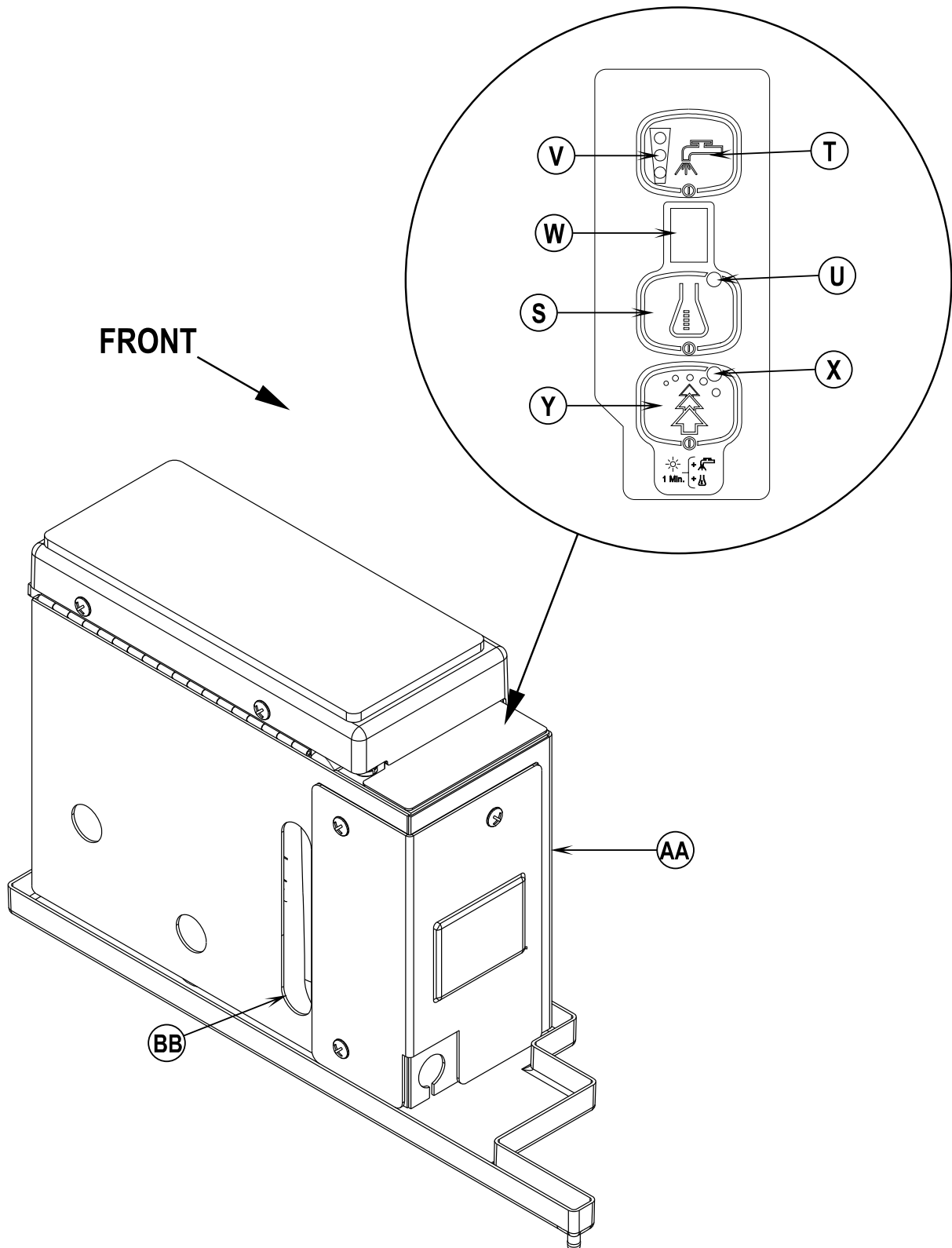
Befüllen Sie die Reinigungsmittelpatrone mit maximal 8,32 l (2,2 Gallonen)

Reinigungslösung. **HINWEIS ZUR BEDIENUNG:** Entfernen Sie die Reinigungsmittelpatrone aus dem Reinigungsmittelbehälter, bevor Sie ihn befüllen, damit die Maschine nicht mit dem Reinigungsmittel in Berührung kommt.

Es wird empfohlen, eine separate Patrone für jedes Reinigungsmittel zu benutzen. Die Reinigungsmittelpatronen sind mit einem weißen Aufkleber versehen, auf den Sie den Namen des Reinigers schreiben können, um Verwechslungen zu vermeiden. Zum Installieren einer neuer Patrone entfernen Sie den Deckel (CC) und legen Sie die Patrone in den Reinigungsmittelbehälter. Installieren Sie die Dichtungskappe (DD) wie abgebildet.



VORBEREITUNG UND VERWENDUNG DES REINIGUNGSMITTEL (ECOFLEX)-SYSTEMS



FORM NO. 56041990 - BR 850S, BR 1050S - A-9

BEDIENUNG DER MASCHINE



WARNHINWEIS!

Überzeugen Sie sich davon, dass Ihnen die Bedienelemente und deren Funktion geläufig sind.

Wenn sich die gefüllte Maschine auf Rampen oder Steigungen befindet, sind plötzliche Stopps zu vermeiden. Vermeiden Sie plötzliches, scharfes Wenden. Bergabfahren nur mit niedriger Geschwindigkeit. Auf Rampen darf lediglich beim Aufwärtsfahren gereinigt werden.

Der Scheuervorgang...

Befolgen Sie die Anweisungen des Handbuchabschnitts, der sich auf die Vorbereitung der Maschine zum Einsatz bezieht.

- 1 Auf der Maschine sitzend stellen Sie den Sitz und das Lenkrad mit Hilfe der Einstellmechanismen (25) und (5) in eine bequeme Betriebsstellung.
- 2 Schalten Sie den Hauptschlüsselschalter (33) auf (J) ON (I). Die Anzeigen auf dem Bedienfeld leuchten auf. Achten Sie insbesondere auf die Batterieanzeige (K) und den Betriebsstundenzähler (G).
- 3 Lösen Sie die Feststellbremse (6). Fahren Sie die Maschine zum Einsatzbereich, indem Sie mit dem Fuß einen gleichmäßigen Druck auf das vordere Ende des Gaspedals für Vor-/Rücklauf (8) ausüben, um vorwärts zu fahren, und auf das hintere Ende, um rückwärts zu fahren. Variieren Sie den Druck auf das Fußpedal, um die gewünschte Geschwindigkeit zu erzielen.
- 4 Stellen Sie den Steuerungshebel für die Lösungsmittelzufuhr (EE) auf $\frac{1}{4}$ bis $\frac{1}{3}$ geöffnet.
Betätigen Sie den Schalter für die Zufuhrmenge (T), um eine Frischwasserzufuhrmenge auszuwählen (EcoFlex-Modelle).
Der Zweck dieser Zufuhrmenge besteht darin, die Flüssigkeitsabgabe an verschiedene Bodenarten anpassen zu können. Beispiel: Raue oder poröse Bodenflächen, wie z. B. ausgesetzter Beton, erfordern eine größere Menge Reinigungsflüssigkeit als glatte, versiegelte Bodenbeläge.
HINWEIS (Gilt nicht für EcoFlex-Modelle): Für eine dauerhafte reduzierte Frischwasserzufuhr öffnen Sie den Ventilhebel für die Frischwasserzufuhr (7) und stellen Sie das Ventil ECO Solution™ (26) auf EIN. Wenn der Hebel auf AUS steht, ist die Maschine im konventionellen Betrieb; die Frischwasserzufuhr wird durch den Ventilhebel für die Frischwasserzufuhr (7) festgelegt. Wenn der Hebel auf EIN steht, wird die Frischwasserzufuhr automatisch gesteuert. Der Ventilhebel für die Frischwasserzufuhrmenge (7) **darf nicht** ausgeschaltet sein, sonst ist er inaktiv. Stellen Sie sicher, dass der Hebel für das Ventil (26) immer auf EIN oder auf AUS steht, nicht dazwischen. Benötigt man mehr Frischwasser, schalten Sie das Ventil ECO Solution™(26) auf AUS und passen Sie die Frischwasserzufuhr an den Ventilhebel für die Frischwasserzufuhrmenge (7) an.
BITTE BEACHTEN: Die Frischwasser-, Sauger- und Reinigungsmittel (Modelle EcoFlex)-Vorrichtungen werden automatisch aktiviert, wenn der Schalter Scheuer-Anpressdruckverminderung (D) oder der Schalter Scheuer-Anpressdruckerhöhung (F) betätigt wird. Weitere Vorgänge sind nicht nötig. Jede individuelle Vorrichtung kann während des Scheuerns nur durch eine Betätigung des jeweiligen Schalters auf AUS oder zurück auf EIN gestellt werden.
- 5 Halten Sie den Frischwasserschalter (R) 5 Sekunden lang gedrückt, um den Boden vorzubehandeln. **BITTE BEACHTEN:** Dies muss vor Betätigung des Schalters Scheuern EIN (R) geschehen.
- 6 Wenn der Schalter Scheuer-Anpressdruckverminderung (D) oder der Schalter Scheuer-Anpressdruckerhöhung(F) gewählt worden ist, werden die Bürsten und die Absaugleiste automatisch zum Boden gesenkt. Sobald das Gaspedal ((8)) aktiviert wird, beginnen sich die Scheuerbürsten zu drehen, die Frischwasserzufuhr setzt ein und die Saugvorrichtung wird aktiviert (EcoFlex-Modelle). Bitte beachten: Beim Rückwärts-Betrieb der Maschine werden lediglich die Bürsten rotieren, die Frischwasser- und Reinigungsmittelzufuhr (EcoFlex-Modelle) wird automatisch ausgeschaltet, um den Verbrauch zu reduzieren.
- 7 Beginnen Sie den Scheuervorgang, indem Sie die Maschine bei normalem Schrittempo in gerader Linie vorwärts fahren, und lassen Sie jede Bahn 2-3 Zoll (50-75 mm) überlappen. Stellen Sie nötigenfalls die Geschwindigkeit Ihrer Maschine und die Flüssigkeitsabgabe dem Zustand des Bodens entsprechend ein.



VORSICHT!

Um eine Beschädigung des Bodens zu vermeiden, muss die Maschine bei laufenden Bürsten ständig bewegt werden.

- 8 Prüfen Sie während des Scheuerns hin und wieder, ob hinter der Maschine das gesamte Schmutzwasser aufgenommen wird. Wenn die Maschine Wasserspuren hinterlässt, ist entweder die Lösungsmittelabgabe zu hoch, oder der Schmutzwassertank ist voll, oder die Absaugleiste muss nachjustiert werden.
- 9 Nur für EcoFlex-Modelle: Die Maschine arbeitet in der Voreinstellung im „EcoFlex“-Reinigungsmodus (die EcoFlex-Schalteranzeige (X) leuchtet GRÜN), um Frischwasser und Reinigungsmittel zu sparen. Wenn Sie Frischwasserzufuhr und Reinigungsmittelkonzentration individuell erhöhen möchten, drücken Sie den EcoFlex-Schalter (Y), um den EcoFlex-Reinigungsmodus zu deaktivieren. Danach blinkt die Anzeige (X) für eine Minute grün. Die Frischwasserzufuhr und der Anpressdruck werden um eine Stufe erhöht, und die Reinigungsmittelkonzentration erhöht sich ebenfalls auf den vorprogrammierten Wert. Das vorprogrammierte Mischungsverhältnis kann bei deaktiviertem EcoFlex-Modus variiert werden. Bei ausgeschaltetem Reinigungsmittelsystem halten Sie den ON/OFF [EIN/AUS]-Schalter für das Reinigungsmittel (S) für 2 Sekunden gedrückt. Die Reinigungsmittel-Anzeige (U) blinkt. Durch fortlaufendes Drücken des Schalters können Sie das Mischungsverhältnis individuell einstellen: (1:32 (Stufe 9), 1:50 (Stufe 8), 1:64 (Stufe 7), 1:100 (Stufe 6), 1:128 (Stufe 5), 1:200 (Stufe 4), 1:256 (Stufe 3), 1:300 (Stufe 2), 1:400 (Stufe 1)). Sobald die gewünschte Konzentration auf dem Display (W) angezeigt wird, lassen Sie den Schalter los. Nach 5 Sekunden ist die Konzentration abgespeichert.
BITTE BEACHTEN: Halten Sie den EcoFlex-Schalter (Y) für 2 Sekunden gedrückt, um das EcoFlex-System zu deaktivieren. Um es wieder zu aktivieren, müssen Sie erneut den EcoFlex-Schalter (Y) drücken. Nur durch fortlaufendes Drücken des Hauptschalters (J) wird das System nicht wieder aktiviert. Das EcoFlex-System funktioniert nur, wenn das Scheuersystem (D oder F) zuvor deaktiviert wurde.
- 10 Bei extrem verschmutzten Böden reicht ein Scheuerdurchgang oft nicht aus, und es muss in zwei Arbeitsgängen gereinigt werden. Dieser Vorgang ist derselbe wie beim einmaligen Scheuern, nur dass sich die Absaugleiste bei der ersten Bahn in angehobener Position befindet (drücken Sie den Saug-Taste (O), um die Absaugleiste zu heben). Auf diese Weise kann die Reinigungsflüssigkeit längere Zeit auf den Boden einwirken. Im zweiten Arbeitsgang wird der gleiche Bereich nochmals mit abgesenkter Absaugleiste befahren, um die ausgebrachte Flüssigkeit aufzunehmen.
- 11 Im Schmutzwassertank befindet sich ein automatisches Schwimmer-Absperrventil, das bei vollem Schmutzwassertank das Eindringen von Reinigungsflüssigkeit in das Saugsystem verhindert. Wenn das Ausschalten der Zufuhr aktiviert ist, schaltet das Steuersystem die Scheuer-, Saug-, Frischwasserzufuhr- und Reinigungsmittelzufuhrvorrichtungen (EcoFlex-Modelle). Auf dem Display für den Scheuer-Anpressdruck / Betriebsstundenzähler (G) erscheint die Meldung „VOLL“. Drücken Sie zum Löschen der Anzeige den Schalter zum Abschalten der Scheuerfunktion (B), den Schalter für die Verringerung des Scheuer-Anpressdrucks (D), den Schalter für die Erhöhung des Scheuer-Anpressdrucks (F) oder den Saugschalter (O). Wenn sich das Schwimmerventil schließt, muss der Schmutzwassertank entleert werden. Bei geschlossenem Schwimmerventil kann die Maschine kein Schmutzwasser aufnehmen. **BITTE BEACHTEN:** Sollte die Steuerung bei nur teilweise gefülltem Schmutzwassertank wiederholt „FULL“ melden, kann die automatische Abschaltfunktion deaktiviert werden. Bitte lassen Sie dies von einem qualifizierten Service-Techniker unter Zuhilfenahme der Wartungsanleitung durchführen.
- 12 Wenn der Benutzer das Scheuern beenden möchte, oder falls der Auffangbehälter gefüllt ist, drücken Sie die Taste zum Abschalten des Scheuervorgangs (B) einmal. Dadurch werden die Scheuerbürsten und die Flüssigkeitsabgabe automatisch gestoppt, und das Bürstengehäuse wird angehoben. **HINWEIS:** Die Saug-/Absaugleiste werden bei einmaligem Drücken der Taste nicht ausgeschaltet; auf diese Weise kann eventuell zurückgebliebenes Wasser aufgenommen werden, ohne dass dafür das Saugsystem erneut eingeschaltet werden muss. Drücken Sie den Taste ein zweites Mal, um die Absaugleiste anzuheben und die Saugleistung mit einer Verzögerung von 10 Sekunden zu stoppen.
- 13 Fahren Sie die Maschine zur vorgesehenen „Abwasser-Entsorgungsstelle“, und entleeren Sie den Schmutzwassertank. Zum Entleeren ziehen Sie den Ablassschlauch (21) aus dem hinteren Staubereich, entfernen Sie den Stopfen (halten Sie das Ende des Schlauches über die Wasseroberfläche im Behälter, um ein plötzliches, unkontrolliertes Herauspritzen des Schmutzwassers zu vermeiden). Füllen Sie den Lösungsmitteltank, und fahren Sie mit dem Scheuern fort.

NASSSAUGEN

Beim Anbringen der zusätzlich erhältlichen Zubehörteile für das Nass-Saugen an der Maschine sind folgende Schritte zu befolgen.

- 1 Nehmen Sie den Absaugleistungsschlauch von der Absaugleiste (8) ab. Verbinden Sie Kupplung und Schlauch vom Wandschaltersatz mit der Leitung zum Schmutzwassertank.
- 2 Bringen Sie die Nasssauggeräte am Schlauch an. (Ein als Sonderzubehör erhältlicher Wandschaltersatz (Teile-Nr. 56314307) ist bei Nilfisk erhältlich).
- 3 Schalten Sie den Hauptschlüsselschalter (J) ein. Drücken Sie die Taste für den Wandschalter (I). Der Sauggebläsemotor und die Pumpe laufen nun ununterbrochen, bis der Schalter erneut betätigt wird. HINWEIS: Falls die Steuerung wiederholt die Meldung FULL anzeigt, obwohl der Behälter nicht gefüllt ist, könnte die automatische Sperr-Funktion deaktiviert sein. Beauftragen Sie einen qualifizierten Service-Techniker mit der Behebung dieses Problems.

NACH DEM EINSATZ DER MASCHINE

- 1 Nach Beendigung des Scheuerns den Schalter zum Abschalten des Scheuervorgangs (B) zweimal drücken; auf diese Weise werden sämtliche Systeme der Maschine (Bürsten-, Absaugleisten-, Saug- und Reinigungsvorrichtung) automatisch angehoben, eingefahren und gestoppt. Fahren Sie die Maschine daraufhin zum Service-Bereich, um die tägliche Wartung vorzunehmen und die Notwendigkeit anderer Instandhaltungsarbeiten zu überprüfen.
- 2 Um den Lösungsmitteltank zu entleeren, entfernen Sie den Ablassschlauch des Lösungsmittelanks (4) aus der Halteklemme. Bringen Sie den Schlauch an die vorgesehene Entsorgungsstelle, und entfernen Sie den Stopfen. Spülen Sie den Tank mit sauberem Wasser aus.
- 3 Zum Entleeren des Auffangbehälters ziehen Sie den Ablassschlauch des Auffangbehälters (21) aus dem Staubereich. Verlegen Sie den Ablassschlauch zur vorgesehenen Entsorgungsstelle, und ziehen Sie den Stopfen heraus (halten Sie das Schlauchende dabei über den Wasserspiegel im Schmutzwassertank, um plötzliches Herausspritzen des Wassers zu verhindern). Spülen Sie den Tank mit sauberem Wasser aus.
- 4 Nehmen Sie die Bürsten bzw. Zwischenplattenhalter ab. Spülen Sie die Bürsten oder Kissen mit warmem Wasser, und hängen Sie diese zum Trocknen auf.
- 5 Entfernen Sie die Absaugleiste, spülen Sie diese mit warmem Wasser, und installieren Sie die Absaugleiste erneut an der Montagevorrichtung.
- 6 Entfernen Sie bei Zylindersystemen den Schmutzaufnahmebehälter, und reinigen Sie diesen sorgfältig. Entfernen Sie den Behälter von den Seiten der Maschine, indem Sie die Schürze öffnen und den Behälter nach oben vom Gehäuse weg kippen, und ziehen Sie den Behälter daraufhin heraus.
- 7 Richten Sie sich nach dem untenstehenden Wartungsschema, und führen Sie vor dem Abstellen der Maschine alle erforderlichen Wartungsarbeiten aus.

WARTUNGSPLAN

WARTUNGSSCHRITT	Täglich	Wöchentlich	Monatlich	Jährlich
Batterien laden	X			
Tanks und Schläuche prüfen/reinigen	X			
Bürsten/Kissen drehen/prüfen/reinigen	X			
Absaugleiste prüfen/reinigen	X			
Absperrventil-Schwimmerkugel prüfen/reinigen	X			
Sauggebläsemotor-Schaumfilter prüfen/reinigen	X			
Leeren/Reinigen des Filterkorbs im Schmutzwassertank	X			
Schmutzaufnahmebehälter am Zylindersystem reinigen	X			
Batteriezellenfüllstände prüfen		X		
Bürstengehäuse-Schürze prüfen		X		
Lösungsmittelfilter prüfen/reinigen		X		
Fuß-/Feststellbremse prüfen (Abnutzung und Justierung)		X		
Flüssigkeitswanne (Zylindersystem) reinigen		X		
Säubern des Reinigungsmittelsystems (nur für EcoFlex -Modelle)		X		
Schmierung - Schmiernippel			X	
* Inspektion der Kohlebürsten				X

* Lassen Sie die Motorkohlebürsten einmal jährlich bzw. nach jeweils 300 Betriebsstunden von einem Servicetechniker von Nilfisk prüfen. Die Kohlebürsten des Bürstenmotors und des Antriebsmotors sind nach 500 Stunden bzw. einmal jährlich zu inspizieren.

HINWEIS: Weitere Einzelheiten zur Wartung sowie zu Service-Reparaturen finden Sie in dem Servicehandbuch.

- 8 Stellen Sie die Maschine in einem Gebäude an einem sauberen, trockenen Ort ab. Schützen Sie sie vor Temperaturen unter dem Gefrierpunkt. Lassen Sie zum Entlüften die Behälter offen.
- 9 Schalten Sie den Hauptschlüsselschalter auf (J) OFF (O), und entfernen Sie den Schlüssel.

SCHMIEREN DER MASCHINE

Pumpen Sie einmal monatlich eine geringe Menge Schmierfett in jeden Schmiernippel der Maschine, bis das Fett seitlich der Lager austritt.

Die Schmiernippel sind wie folgt platziert:

- Laufradachse der Absaugleiste
- Kardangelen der Lenkspindel

Schmieren Sie einmal pro Monat folgende Komponenten mit leichtem Maschinenöl:

- Lenkkette
- Haupt-Drehpunkte der Absaugleiste, des Bürstengestänges und der Seitenschürzen
- Einstellknöpfe für den Winkel der Absaugleiste

AUFLADEN DER BATTERIEN

Laden Sie die Batterien bei jeder Benutzung der Maschine, oder wann immer an der Batterieanzeige (K) eine gelbe, rote oder rot blinkende Anzeige erscheint.

Laden der Batterien...

- 1 Betätigen Sie den Batterie-Trennschalter(13).
- 2 Öffnen Sie die Abdeckung des Batteriefaches (16), um für hinreichende Lüftung zu sorgen.
- 3 Verbinden Sie den Stecker des Ladegerätes mit dem Batterie-Ladestecker (22) der Maschine.
- 4 Richten Sie sich nach den Anweisungen am Batterieladegerät.
- 5 Überprüfen Sie nach dem Laden der Batterien den Flüssigkeitsstand in allen Batteriezellen. Falls nötig, füllen Sie destilliertes Wasser ein, um den Flüssigkeitsstand bis zum unteren Rand der Einfüllrohre zu bringen.



WARNHINWEIS!

Die Batterien nicht vor dem Laden auffüllen.

Die Batterien dürfen lediglich in einem gut belüfteten Bereich geladen werden.

Bei der Arbeit an den Batterien ist das Rauchen verboten.



VORSICHT!

Um eine Beschädigung der Bodenflächen zu vermeiden, wischen Sie nach dem Laden immer Wasser und Säure von der Oberseite der Batterien.

ÜBERPRÜFEN DES BATTERIEFLÜSSIGKEITSSTANDES

Überprüfen Sie den Flüssigkeitsstand der Batterien mindestens einmal pro Woche.

Entfernen Sie nach dem Laden der Batterien die Entlüftungskappen, und überprüfen Sie den Flüssigkeitsstand in jeder Batteriezelle. Benutzen Sie zum Füllen der Batterien bis zum unteren Rand der Einfüllrohre destilliertes Wasser.

Die Batterien dürfen NICHT überfüllt werden!



VORSICHT!

Wenn die Batterien zu weit aufgefüllt werden, kann Säure auslaufen.

Ziehen Sie die Entlüftungskappen fest. Falls sich Säure auf den Batterien befindet, waschen Sie die Oberseite der Batterien mit einer Lösung aus Backsoda und Wasser (zwei Esslöffel Backsoda auf ca. 1 Liter Wasser).

WARTUNG DER ABSAUGLEISTE

Wenn die Absaugleiste schmale Wasserspuren hinterlässt, sind die Wischblätter u. U. verschmutzt oder beschädigt. Entfernen Sie die Absaugleiste, spülen Sie diese unter warmem Wasser, und prüfen Sie die Wischblätter. Wenden oder erneuern Sie die Wischblätter, wenn diese zerschnitten, eingerissen, wellig oder abgenutzt sind.

So wenden oder erneuern Sie das hintere Wischblatt der Absaugleiste...

- 1 Siehe Abb. 3. Heben Sie das Absaugleistengerät vom Boden, öffnen Sie dann den Entfernsriegel für das hintere Absaugleistenwischblatt (A) am Absaugleistengerät.
- 2 Entfernen Sie das Spannungsstahlband (B).
- 3 Schieben Sie das hintere Wischblatt von den Pass-Stiften.
- 4 Das Wischblatt der Absaugleiste hat vier beim Betrieb benutzte Kanten. Wenden Sie das Wischblatt so, dass eine reine, unbeschädigte Kante dem vorderen Teil der Maschine zugewandt ist. Ersetzen Sie das Wischblatt, wenn alle vier Kanten großflächig eingekerbt, zerrissen oder abgenutzt sind.
- 5 Installieren Sie das Wischblatt, indem Sie die Schritte in umgekehrter Reihenfolge ausführen, und justieren Sie die Absaugleiste.

So wenden oder erneuern Sie das vordere Wischblatt der Absaugleiste...

- 1 Heben Sie das Absaugleistengerät vom Boden, und lösen Sie daraufhin die (2) Flügelmuttern (C) an der Oberseite der Absaugleiste, und entfernen Sie das Absaugleistengerät von der Montagevorrichtung.
- 2 Lösen Sie die Drehschraube zur Entfernung des vorderen Absaugleistenwischblattes (D) und entfernen dann das Spannungsstahlband (E) und das Wischblatt.
- 3 Das Wischblatt der Absaugleiste hat vier beim Betrieb benutzte Kanten. Wenden Sie das Wischblatt so, dass eine reine, unbeschädigte Kante dem vorderen Teil der Maschine zugewandt ist. Ersetzen Sie das Wischblatt, wenn alle vier Kanten großflächig eingekerbt, zerrissen oder abgenutzt sind.
- 4 Installieren Sie das Wischblatt, indem Sie die Schritte in umgekehrter Reihenfolge ausführen, und justieren Sie die Absaugleiste.

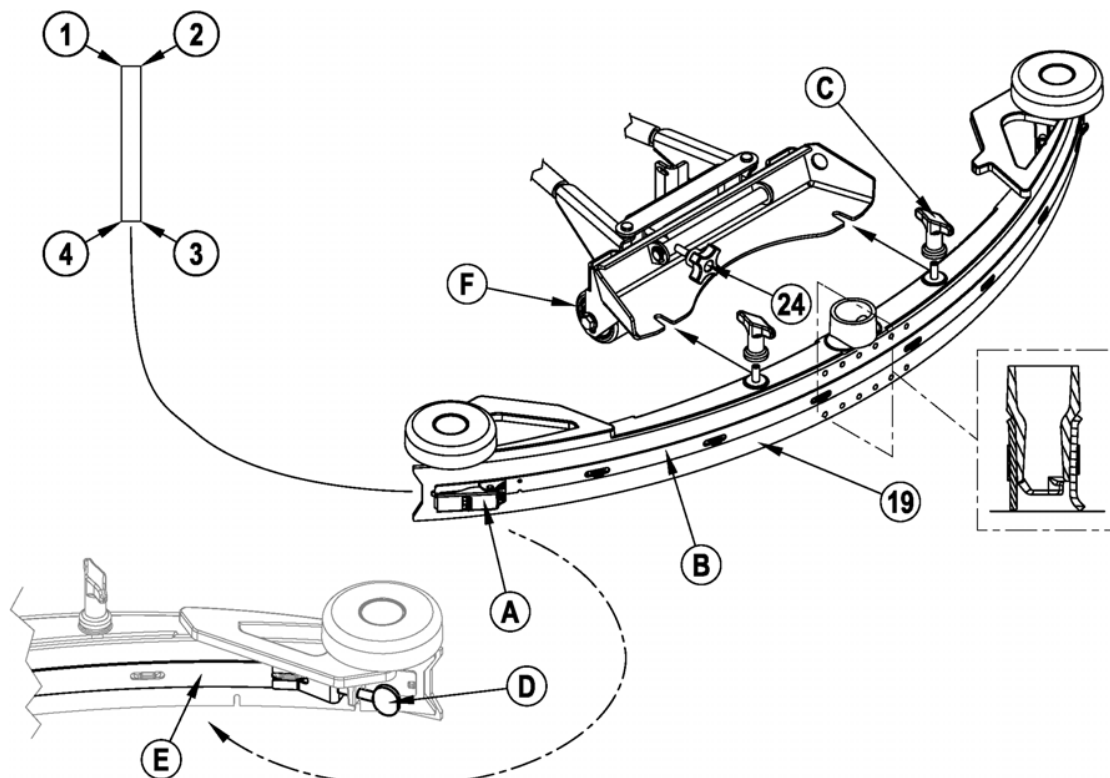
JUSTIERUNG DER ABSAUGLEISTE

Das Absaugleistengerät ist zweifach - nach Höhe und Winkel - zu justieren.

Justieren Sie den Anstellwinkel der Absaugleiste nach jedem Umwenden bzw. Erneuern des Wischblattes, oder wenn die Absaugleiste den Boden nicht trocken wischt.

- 1 Stellen Sie die Maschine auf einer glatten, ebenen Fläche ab, und senken Sie die Absaugleiste zum Boden. Fahren Sie daraufhin die Maschine vorwärts, und zwar weit genug, um die Wischblätter der Absaugleiste nach hinten zu biegen.
- 2 Senken Sie die Absaugleiste, bewegen Sie die Maschine leicht nach vorne und passen Sie die Neigung und Höhe der Absaugleiste mithilfe des Anpassungsknopfes (24) und dem Rad zur Höhenjustierung der Absaugleiste (F) so an, dass die hintere Absaugleistenschiene den Boden gleichmäßig mit seiner vollständigen Auflagefläche berührt und dass diese, wie im Querschnitt dargestellt, leicht abgeneigt ist.

ABB. 3



FORM NO. 56041990 - BR 850S, BR 1050S - A-13

WARTUNG DER SEITENSCHÜRZEN (SCHEIBENSYSTEM)

Die Seitenschürzen sollen das Schmutzwasser zur hinteren Absaugleiste leiten und dazu beizutragen, das Wasser innerhalb der Reinigungsbahn der Maschine zu halten. Bei Normalbetrieb werden die Wischblätter gleichzeitig abgenutzt. Der Benutzer wird bemerken, dass eine geringe Wassermenge unterhalb der Seitenschürzen austritt. Die Höhe lässt sich ohne Weiteres verstellen, so dass die Wischblätter so weit nach unten reichen, dass das gesamte Wasser von der Absaugleiste aufgenommen wird.

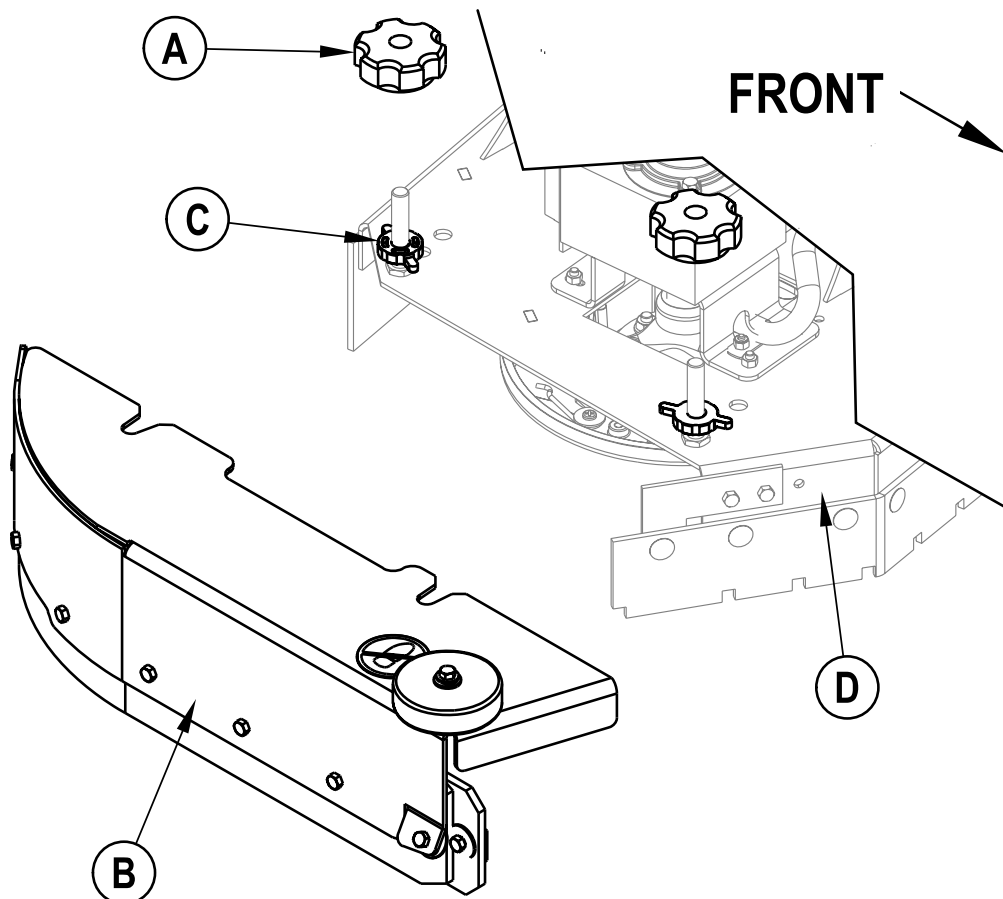
Erneuern oder Umdrehen der Seitenschürze(n) des Scheuersystems:

- 1 Siehe Abbildung 4. Lösen Sie die beiden Halteknöpfe (A) (2 pro Seite) und ziehen Sie die Seitenschürzen (B) von der Scheuerbürstenabdeckung.
- 2 Entfernen Sie alle Schrauben, die die Wischerblätter an der Seitenschürze halten.
- 3 Ersetzen Sie die Wischerblätter als einen Satz, wenn sie geknickt oder verschlissen sind und sich nicht mehr einstellen lassen.
- 4 Montieren Sie wieder die Seitenschürzen an der Maschine und stellen Sie den Bodenkontakt der Wischerblätter richtig ein, wenn das Bürstengehäuse in Scheuerposition steht.

WARTUNG DER SEITENSCHÜRZEN (SCHEIBENSYSTEM)

- 1 Die Schraubenbolzen für die Seitenschürzen besitzen Einstellringe (C) zur Feineinstellung, mit denen der Wischerblattverschleiss durch Anheben oder Absenken ausgeglichen werden kann.
- 2 Nehmen Sie zur Einstellung die Seitenschürzen (B) von der Scheuerbürstenabdeckung (D), damit die Einstellringe (C) zugänglich sind. Tipp zum Einstellen: Die Halteknöpfe für die Seitenschürzen (A) lassen sich lockern, ohne dass die Seitenschürzen gelöst werden müssen; die Einstellringe (C) können Sie verstellen, wenn Sie unter die Seitenschürzen greifen.
- 3 Drehen Sie die Einstellringe (C) (nach oben oder unten), bis die Wischerblätter sich gerade so weit biegen, dass beim Scheuern das Schmutzwasser innerhalb der Seitenschürzen gehalten wird. Hinweis: Nehmen Sie eine Feineinstellung vor, damit ein guter Kehreffekt erreicht wird. Senken Sie die Wischerblätter nicht so weit ab, dass sie sich stark biegen, da sie dann zu schnell verschleißen.

ABB. 4



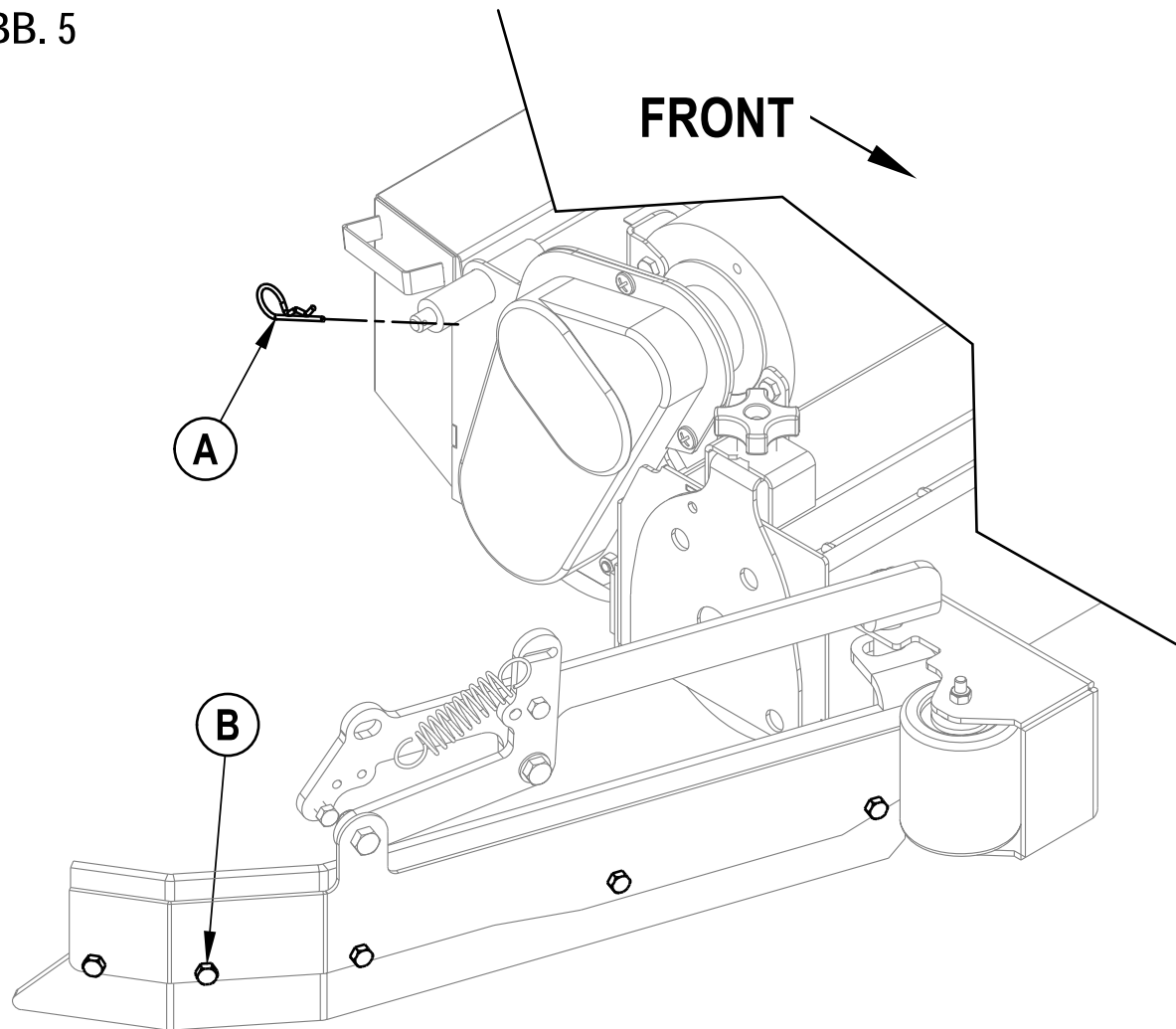
WARTUNG DER SEITENSCHÜRZEN (ZYLINDERSYSTEM)

Die Seitenschürzen sollen das Schmutzwasser zur hinteren Absaugleiste leiten und dazu beitragen, das Wasser innerhalb der Reinigungsbahn der Maschine zu halten. Bei Normalbetrieb werden die Wischblätter gleichzeitig abgenutzt. Der Benutzer wird bemerken, dass eine geringe Wassermenge unterhalb der Seitenschürzen austritt. Die Justierung der Höhe der Seitenschürzen geschieht bei diesem System automatisch. Zur Gewährleistung des ordnungsgemäßen Betriebes sollten die Schürzenvorrichtungen sich frei nach oben und nach unten bewegen können.

Erneuern der Seitenschürze(n) des Scheuersystems:

- 1 Siehe Abb. 5. Entfernen Sie die beiden Splinte (A), und öffnen Sie durch Schwenken die Schürzenvorrichtung. Entfernen Sie die Schrauben und Muttern (B), entfernen Sie die Schürzen, und erneuern Sie diese.

ABB. 5



FORM NO. 56041990 - BR 850S, BR 1050S - A-15

ALLGEMEINE FEHLERSUCHE AN DER MASCHINE

Problem	Mögliche Ursache	Abhilfe
Schlechte Wasseraufnahme	Wischblätter abgenutzt oder rissig	Wenden oder erneuern
	Absaugleiste falsch justiert	So nachjustieren, dass die Wischblätter über die gesamte Breite den Boden berühren.
	Schmutzwassertank voll	Schmutzwassertank entleeren
	Schmutzwasserablassschlauch undicht	Stopfen fest einsetzen oder auswechseln
	Schmutzwassertankdeckel undicht	Dichtung auswechseln; Deckel genau aufsetzen
	Schmutz setzt sich auf Absaugleiste fest.	Absaugleiste reinigen
	Saugschlauch verstopft	Schmutz entfernen
	Lösungsmittelverbrauch zu hoch	Lösungsmittelzufuhr regulieren
	Schaumfilterdeckel sitzt nicht richtig.	Deckel richtig schließen
Scheuerleistung unzureichend	Bürste/Scheibe abgenutzt	Umdrehen bzw. Bürsten erneuern
	Falscher Bürsten- bzw. Scheibentyp	Wenden Sie sich an Nilfisk.
	Falsches Reinigungsmittel	Wenden Sie sich an Nilfisk.
	Maschine fährt zu schnell	Fahrttempo senken
	Lösungsmittelabgabe zu gering	Lösungsmittelzufuhr regulieren
Lösungsmittelabgabe zu gering oder keine Abgabe von Lösungsmittel	Lösungsmitteltank leer	Lösungsmitteltank füllen
	Flüssigkeitsleitungen, Ventile, Filter oder Wanne verstopft	Leitungen/Wanne durchspülen, Filter reinigen
	Lösungsmitteldosierventile geschlossen	Lösungsmittelzufuhr regulieren
	Lösungsmittel-Magnetventil	Ventil reinigen oder erneuern
Maschine läuft nicht	Notaus-Schalter ausgelöst	Batterieanschlüsse erneut verbinden
	Sicherheitsschalter des Fahrersitzes	Auf Unterbrechung inspizieren und erneuern
	Hauptsteuersystem	Störungs-Codes überprüfen (siehe Wartungsanleitung)
	Automatsicherung 10 A ausgelöst	Auf elektrischen Kurzschluss prüfen und zurücksetzen
Kein Vorwärts-Rückwärts-Fahrtrieb	Antriebssystem - Drehzahlüberwachung	Störungs-Codes überprüfen (siehe Wartungsanleitung)
	Automatsicherung 70 A ausgelöst	Antriebsmotor auf Überlastung prüfen
	Notaus-Schalter ausgelöst	Batterieanschlüsse erneut verbinden
Saugsystem schaltet sich ab, Displayanzeige Anzeige FULL, Schmutzwassertank ist aber nicht voll	Absaugleistenschlauch verstopft	Schmutz beseitigen
	Große Wassermengen werden bei hoher Fahrgeschwindigkeit gesaugt	Arbeitstempo senken; Selbstabschaltung deaktivieren (siehe Wartungsanleitung)
Schlechte Kehrleistung (Zylindersystem)	Schmutzbehälter voll	Schmutzbehälter entleeren und reinigen
	Bürsten abgenutzt	Bürsten erneuern
	Borsten haben sich verformt	Bürsten vertauschen
Keine Reinigungsmittelzufuhr Nur für EcoFlex-Modelle	Reinigungsmittelpatrone leeren.	Reinigungsmittelpatrone füllen.
	Verstopftes oder abgeknicktes Rohr.	Die Vorrichtung säubern, Rohre gerade legen, um alle Knicke zu beseitigen.
	Trockener Dichtungsdeckel der Reinigungsmittelpatrone ist nicht abgedichtet.	Trockener Dichtungsdeckel wieder korrekt einsetzen
	Schiebemagnet für Mischverhältnis des Reinigungsmittels fehlt.	Schiebemagnet ersetzen
	Verkabelung der Reinigungsmittelpumpe ist abgeklemmt oder verkehrt angeschlossen.	Schließen Sie die Verkabelung an oder wieder neu an.

TECHNISCHE DATEN (am Gerät montiert/getestet)

Modell		BR 850S	BR 1050S
Modellnummer		56390916	56390921
Spannung, Batterien	V	36V	36V
Batteriekapazität	Ah	415	415
Schutzart		IPX3	IPX3
Geräuschpegel (IEC 60335-2-72: Änderung von 2002 1-2005, ISO 3744)	dB(A)/20µPa	70	70
Bruttogewicht	lbs / kg	1,732 / 785	1,732 / 785
Maximale Bodenbelastung des Rades (Mitte vorne)	psi / N/mm ²	98 / .68	98 / .68
Maximale Bodenbelastung des Rades (rechts hinten)	psi / N/mm ²	53 / .36	53 / .36
Maximale Bodenbelastung des Rades (links hinten)	psi / N/mm ²	70 / .48	70 / .48
Vibrationen an Bedienelementen (ISO 5349-1)	m/s ²	1.12m/s ²	1.12m/s ²
Vibrationen des Sitzes (EN 1032)	m/s ²	0.35m/s ²	0.35m/s ²
Einsatz auf Steigungen			
Transport		20% (11.5°)	20% (11.5°)
Reinigung		8% (4.6°)	8% (4.6°)
Modell		BR 850SC	BR 1050SC
Modellnummer		56390919	56390923
Spannung, Batterien	V	36V	36V
Batteriekapazität	Ah	415	415
Schutzart		IPX3	IPX3
Geräuschpegel (IEC 60335-2-72: Änderung von 2002 1-2005, ISO 3744)	dB(A)/20µPa	70	70
Bruttogewicht	lbs / kg	1,732 / 785	1,732 / 785
Maximale Bodenbelastung des Rades (Mitte vorne)	psi / N/mm ²	98 / .68	98 / .68
Maximale Bodenbelastung des Rades (rechts hinten)	psi / N/mm ²	53 / .36	53 / .36
Maximale Bodenbelastung des Rades (links hinten)	psi / N/mm ²	70 / .48	70 / .48
Vibrationen an Bedienelementen (ISO 5349-1)	m/s ²	1.12m/s ²	1.12m/s ²
Vibrationen des Sitzes (EN 1032)	m/s ²	0.35m/s ²	0.35m/s ²
Einsatz auf Steigungen			
Transport		20% (11.5°)	20% (11.5°)
Reinigung		8% (4.6°)	8% (4.6°)

TECHNISCHE DATEN (am Gerät montiert/getestet)

Modell		BR 850S X	BR 1050S X
Modellnummer		56381008	56381010
Spannung, Batterien	V	36V	36V
Batteriekapazität	Ah	415	415
Schutzart		IPX3	IPX3
Geräuschpegel (IEC 60335-2-72: Änderung von 2002 1-2005, ISO 3744)	dB(A)/20µPa	70	70
Bruttogewicht	lbs / kg	1,732 / 785	1,732 / 785
Maximale Bodenbelastung des Rades (Mitte vorne)	psi / N/mm ²	98 / .68	98 / .68
Maximale Bodenbelastung des Rades (rechts hinten)	psi / N/mm ²	53 / .36	53 / .36
Maximale Bodenbelastung des Rades (links hinten)	psi / N/mm ²	70 / .48	70 / .48
Vibrationen an Bedienelementen (ISO 5349-1)	m/s ²	1.12m/s ²	1.12m/s ²
Vibrationen des Sitzes (EN 1032)	m/s ²	0.35m/s ²	0.35m/s ²
Einsatz auf Steigungen			
Transport		20% (11.5°)	20% (11.5°)
Reinigung		8% (4.6°)	8% (4.6°)
Modell		BR 850SC X	BR 1050SC X
Modellnummer		56381009	56381011
Spannung, Batterien	V	36V	36V
Batteriekapazität	Ah	415	415
Schutzart		IPX3	IPX3
Geräuschpegel (IEC 60335-2-72: Änderung von 2002 1-2005, ISO 3744)	dB(A)/20µPa	70	70
Bruttogewicht	lbs / kg	1,732 / 785	1,732 / 785
Maximale Bodenbelastung des Rades (Mitte vorne)	psi / N/mm ²	98 / .68	98 / .68
Maximale Bodenbelastung des Rades (rechts hinten)	psi / N/mm ²	53 / .36	53 / .36
Maximale Bodenbelastung des Rades (links hinten)	psi / N/mm ²	70 / .48	70 / .48
Vibrationen an Bedienelementen (ISO 5349-1)	m/s ²	1.12m/s ²	1.12m/s ²
Vibrationen des Sitzes (EN 1032)	m/s ²	0.35m/s ²	0.35m/s ²
Einsatz auf Steigungen			
Transport		20% (11.5°)	20% (11.5°)
Reinigung		8% (4.6°)	8% (4.6°)