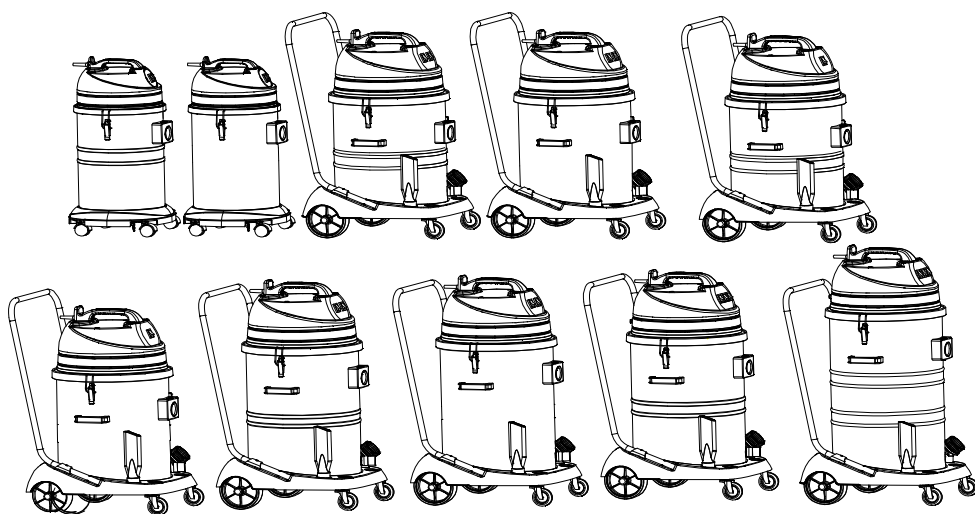




LSU135/LSU135P/LSU155/LSU155P/LSU255/
LSU255P/LSU275/LSU275P/LSU375/LSU295/LSU395

Wet And Dry Vacuum Cleaner	Aspiradora Húmeda y Seca
Nass- und Trockensauger	Aspiratore solidi e liquidi
Aspirator cu folosire umeda si uscata	Aat en droog stofzuiger
Υγρή και Ξηρή Ηλεκτρική Σκούπα	Aspirateur eau et poussières
Aspirador de pó molhado e seco	Vodní a sušený vysavač
Мокри и сух и Прах осмукачки	Islak Kuru Vakum Makinesi
Odkurzacz próżniony na sucho i na mokro	
Сух ой и влажный пылесос	Száráz - nedves porszívó

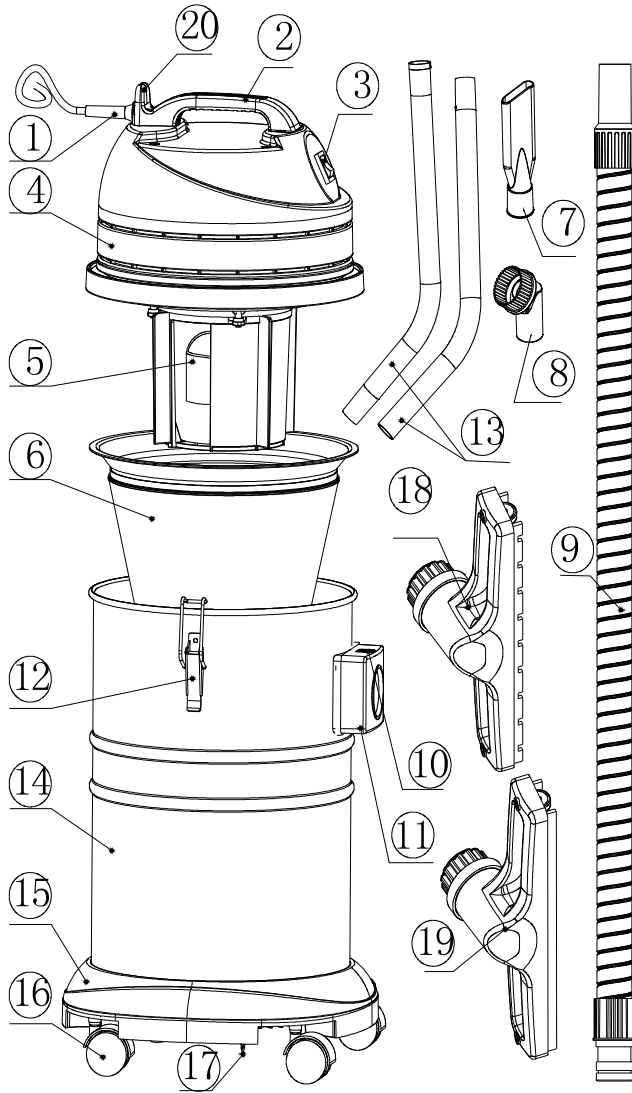
OWNER'S MANUAL



VA80086

Rev. 2013 (03-26)

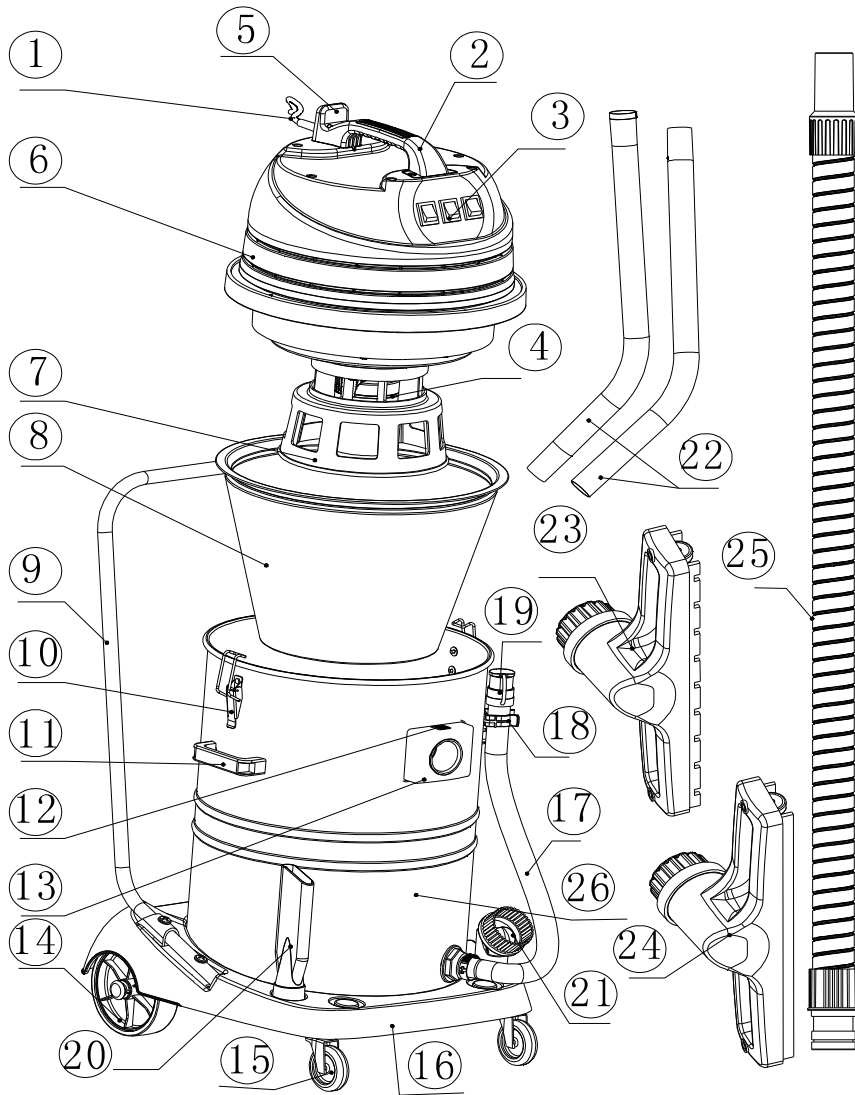
English	Operation Instructions.....	3-7. 8-10
Deutsch	Betriebsanleitung.....	3-7. 11-13
Română	Instrucțiuni de utilizare.....	3-7. 14-16
Ελληνικά	Οδηγίες Χρήσης.....	3-7. 17-19
Português	Instruções de Operação.....	3-7. 20-22
Español	Instrucciones de operación.....	3-7. 23-25
Italiano	Istruzioni operative.....	3-7. 26-28
Български	Ръководство за експлоатация.....	3-7. 29-31
Polski	Instrukcja użytkowania.....	3-7. 32-34
Nederlands	Gebruiksaanwijzing.....	3-7. 35-37
Magyar	Használati útmutató.....	3-7. 38-40
Français	Instructions de fonctionnement.....	3-7. 41-43
Русский	Инструкции по эксплуатации.....	3-7. 44-46
Čeština	Pokyny k provozu.....	3-7. 47-49
Türkçe	İşletme talimatı.....	3-7. 50-52



F1

3

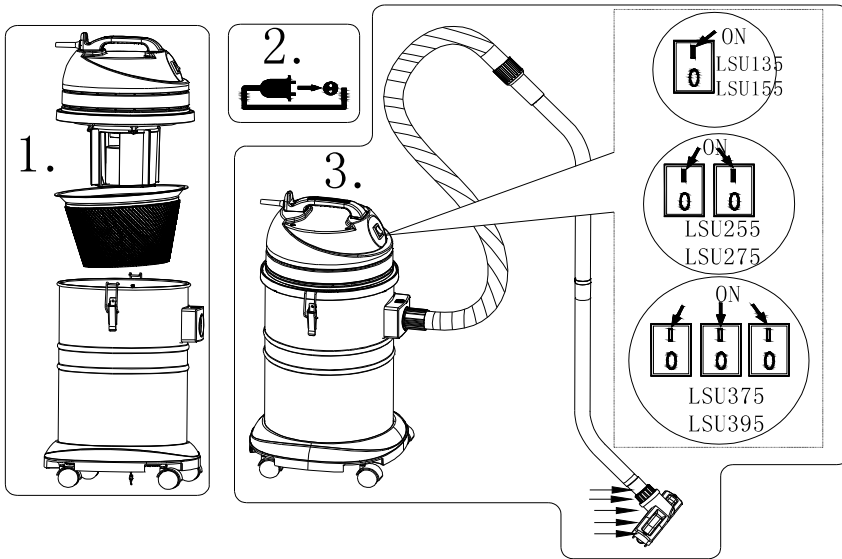
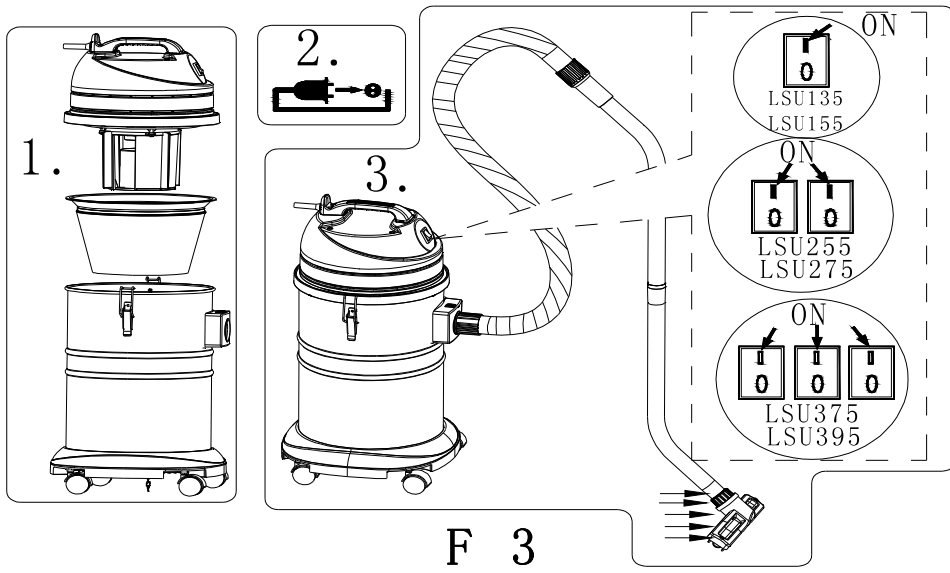


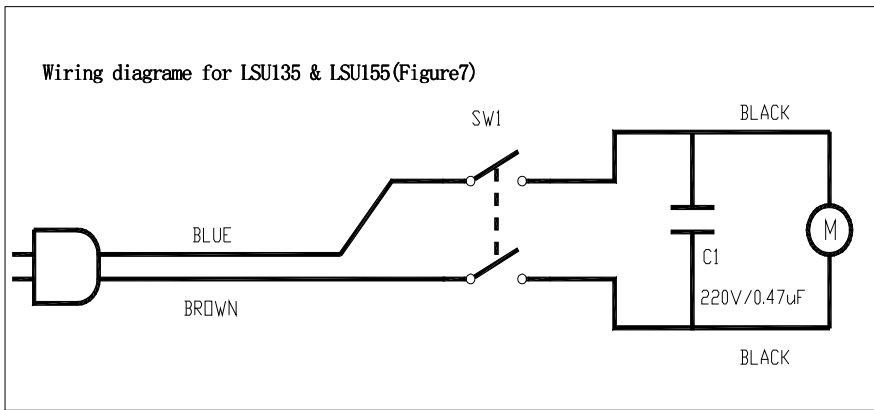
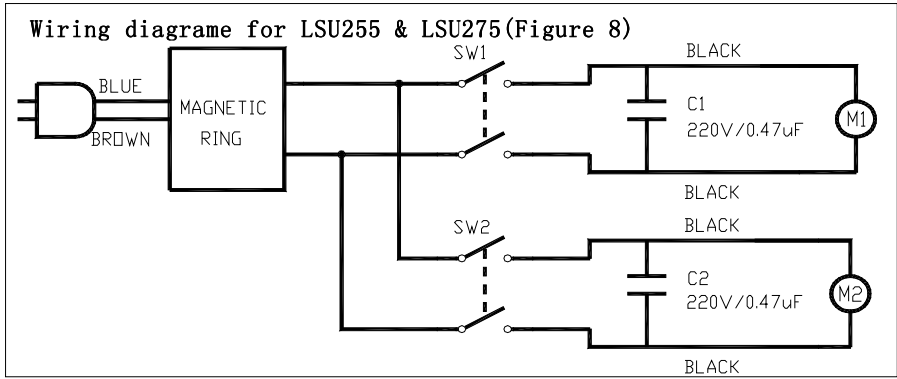
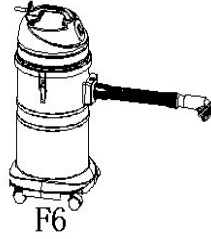
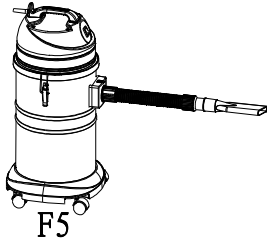


F 2

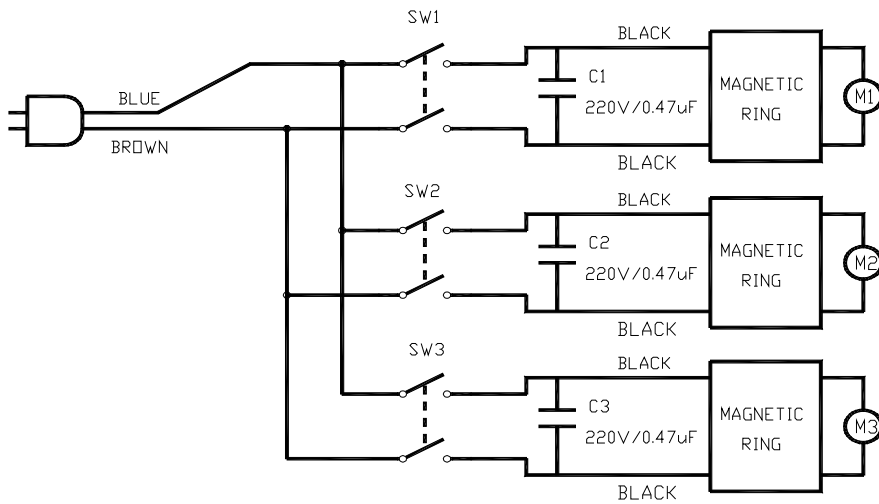
4







Wiring Diagramme for LSU375 & LSU395(Figure 9)



Product Specification Parameter (Form 1)

Model No.	Capacity (L)	Voltage (V)	Frequency (Hz)	Power(W)	Vacuum (mmH2O)	Air Flow (ltr/min)	Noise (dBA)
LSU135	35	220~240V	50/60	1000	1840	1869	74
LSU155	55	220~240V	50/60	1000	1923	2152	74
LSU255	55	220~240V	50/60	2000	2005	3115	78
LSU275	75	220~240V	50/60	2000	2005	3115	78
LSU295	95	220~240V	50/60	2000	2005	3115	78
LSU375	75	220~240V	50/60	3000	2020	3540	79
LSU395	95	220~240V	50/60	3000	2020	3540	79



INTRODUCTION

This manual will help you get the most from VIPER wet & dry vacuum cleaner.

Read it thoroughly before operating the machine.

This is a wet and dry vacuum cleaner machine, used for water suction and dust suction on the floor. It is recommended for commercial use.

MACHINE STRUCTURE DESCRIPTION

LSU135 Structure Description (Refer to page Three "F1")

1. Power Cord 2. Machine Head Handle 3. Power Switch 4. Machine Head Assembly 5. Float Cup 6. Absorbing Dirt Filter Assembly 7. Crevice Tool 8. Dusting Tool 9. Soft Absorbing Tube 10. Absorb Tube Base Pressing Button 11. Absorb Tube Base 12. Tank Catch 13. Extension Iron Tube 14. Tank 15. Tank Bottom Base 16. Caster 17. Ground Chain 18. Dry Pick-up Tool 19. Wet Pick-up Tool 20. Power Cord Storage Hanger

LSU155/LSU255/LSU275/LSU375/LSU395 (Refer to page Four "F2")

1. Power Cord 2. Machine Head Handle 3. Power Switch 4. Foam Guard 5. Power Cord Storage Hanger 6. Machine Head Assembly 7. Float Cup Bracket 8. Absorbing Dust Filter Assembly 9. Bottom Base Handle 10. Tank Catch 11. Tank Handle Lift 12. Absorb Tube Press Button 13. Absorb Tube Base 14. Rear Wheel 15. Caster 16. Tank Bottom Base 17. Drain Hose 18. Drain Hose Clamp 19. Drain Hose Block Head 20. Crevice Tool 21. Dusting Tool 22. Extension Iron Tube 23. Dry Pick-up Tool 24. Wet Pick-up Tool 25. Soft Absorb Tube 26. Tank

Operation Instructions

Dry Operation

The use of absorbing dirt filter assembly and dust collection bag must be used. Always ensure that the container is emptied of any liquid before using for dry pick-up and that the cloth filter is in a clean and dry condition.

When the machine suction force is reducing or machine noise is becoming bigger. Switch off the machine and remove the power cord plug, loosen tank catch of tank's sides, take down machine head assembly. Shake and clean the absorbing filter assembly. This should be done while the hose is still connected to avoid dust exiting from the open dirt container connection. Having shaken the filter, allow a few moments for the dust to settle. Remove absorbing dust filter assembly from machine and empty container. If the filter's surface appears to be heavily



contaminated it is advisable to brush the filter material clean with an ordinary soft household brush. This ensures continued peak performance. Having emptied container, replace absorbing dust filter assembly, placed machine head assembly and lock tank catch. You are now ready to start again. If the above ways can't resolve the lower suction, please check if soft hose has blocking

(Dry Control and Operation can be referred Page Five" F3")

Use crevice tool to operate if dry pick-up tool is difficult to reach and operate , eg.gap**(Control and Operation can be referred Page Six" F5")**

Use Dusting tooling if clean curtain **(Control and Operation can be referred Page Six" F6")**

Wet Operation

Assure to empty any dry dust before using the machine for wet pick-up.

Always be sure to use wet pick-up tool with rubber blades.

Take out dust bag for absorbing water,

If there is much water bubble to absorb, suggest to use Absorbing Dirt Filter Assembly for wet pick-up, which will prevent water bubble into machine head.**(Wet Control and Operation can be referred Page Five" F4")**

When the machine water is maximum or tank is full, machine has no suction and noise become bigger, Switch off the power cord. Remove the power head and float valve assembly.

Pull the machine to sewer and empty the liquid from the container.

MAINTENANCE

Machine can provide free of repairing and replacing parts if purchasing time is within half a year and non-fault beyond control.

If have product quality problem, please contact the nearest authorized service center.

Viper don't consider free of repairing and replacing parts if the below cause:

Improper operation make machine be fault.

Replace parts and cause fault by sabotage.

Machine structure is damaged by sabotage.

Attention!!! Before performing any cleaning and maintenance on the vacuum cleaner, always disconnect the plug from the source of electricity.

Make sure that the cable is not cut or damaged.



Clean the tank, do not let it stand for a long time with dust or dirty water.

The cloth dust bag can be washed and must be dried again before re-use

The motor is built for maintenance-free operation and does not need any particular service.

The carbon brushes may need to be replaced due to normal wear and tear caused by using the vacuum cleaner over time, and they can be replaced only by our **authorized service centers**.

WARNING

As with all electrical equipment care and attention must be exercised at all times during its use, in addition to ensuring that routing and preventative maintenance is carried out periodically in order to ensure its safe operation.

Failure to carry out maintenance as necessary, including the replacement of parts to the correct standard could render this equipment unsafe and the manufacturer can accept no responsibility or liability in this respect.

WARNING

The following material must not be picked up by the vacuum cleaner:

hazardous dust, hot materials(burning cigarettes, hot ash ,etc.), flammable, explosive, aggressive liquids(e.g. Petrol, solvents, acids, alkalis ,etc.), flammable explosive dust(e.g. magnesium or aluminum dust, etc.)

IMPORTANT: If the socket outlets are not suitable for the plug

supplied with the appliance. It should be cut off and an appropriate plug fitted. The wires in this main lead are colored in accordance with the following code.

Blue-Neutral Brown-Live.

As the colors of the wires in the mains lead of this appliance may not correspond with the colored markings identifying the terminals of the plug proceed as follows. The wire, which is colored blue, must be connected to the terminal, which is marked with the letter N or colored black. The Wire, which is colored brown, must be connected to the terminal, which is marked with the letter L or colored red.

The manufacturer reserves the right to modify the machine and the included accessories without prior notice.

Wiring diagram refer to page6 and page7"Figure7/figure8/Figure9.

Product Specification Parameter, Product Specification can be referred to Page 7 "Form1".



EINLEITUNG

Diese Anleitung wird Ihnen dabei helfen, Ihren VIPER Nass- und Trockensauger optimal zu einzusetzen.

Lesen Sie diese Anleitung vor der Inbetriebnahme sorgfältig durch.

Dies ist ein Nass- und Trockensauger, der sowohl für das Aufsaugen von Wasser als auch von Staub verwendet werden kann.

Er ist für die gewerbliche Verwendung empfohlen.

MASCHINEN-BESCHREIBUNG**LSU135 Beschreibung (Siehe Seite 3 "F1")**

1. Stromkabel 2. Griff 3. Netzschalter 4. Geräteoberteil 5. Schwimmerkorb 6. Schmutzfilter 7. Fugendüse 8. Pinseldüse 9. flexibler Saugschlauch 10. Taste zum Entriegeln des Saugschlauches 11. Saugstutzen 12. Spannverschluss 13. Saugrohr VA 14. Behälter
15. Fahrgestell 16. Lenkrolle 17. Erdungskette 18. Trockensaugdüse 19. Wassersaugdüse 20. Stromkabelhalterung

LSU155/LSU255/LSU275/LSU375/LSU395 (Siehe Seite 4 "F2")

1. Stromkabel 2. Griff 3. Netzschalter 4. Schwimmer 5. Stromkabelhalterung 6. Geräteoberteil 7. Schwimmerkorb
8. Schmutzfilter 9. Fahrgestellgriff 10. Spannverschluss 11. Behältergriff 12. Taste zum Entriegeln des Saugschlauches 13. Saugstutzen 14. Hinterrad 15. Lenkrolle 16. Fahrgestell 17. Entleerungsschlauch 18. Entleerungsschlauch-Klemme 19. Entleerungsschlauch-Verschluss 20. Fugendüse 21. Pinseldüse 22. Saugrohr VA 23. Trockensaugdüse 24. Wassersaugdüse
25. flexibler Saugschlauch 26. Behälter

Betriebsanleitung**Trockensaugen**

Für das Trockensaugen müssen der Schmutzfilter und die Schmutzsammeltüte verwendet werden. Stellen Sie sicher, dass vor dem Trockensaugen jegliche Flüssigkeit aus dem Behälter entfernt ist, und dass der Tuchfilter sauber und trocken ist.

Wenn die Saugkraft des Gerätes nachlässt oder die Geräuschentwicklung des Gerätes zunimmt, das Gerät ausschalten und den Netzstecker ziehen. Lösen Sie den Spannverschluss auf der Behälterseite und nehmen Sie das Geräteoberteil herunter. Schütteln und reinigen Sie den Filter. Während dieses Vorganges sollte der Schlauch weiter angeschlossen sein, um zu vermeiden, dass der Schmutz durch den offenen Schmutzbehälter entweicht. Nachdem Sie den Filter geschüttelt haben, warten Sie einen Moment, damit sich der Schmutz setzen kann. Entnehmen Sie den Schmutzfilter aus dem Gerät und leeren Sie den Behälter. Wenn die Oberfläche des



Filters stark verschmutzt erscheint, sollten Sie den Filter mit einer gewöhnlichen weichen Haushaltsbürste abbürsten. Dies gewährleistet lang anhaltende Spitzenleistung. Nachdem Sie den Behälter geleert haben, setzen Sie den Schmutzfilter wieder in das Gerät, platzieren Sie das Geräteoberteil auf das Gerät und verschliessen Sie den Spannverschluss. Sie können jetzt mit dem Saugen fortfahren. Sollte diese Maßnahme nicht zu einer besseren Saugwirkung führen, kontrollieren Sie bitte, ob der Schlauch blockiert ist.

(siehe Seite 5 "F3")

Benutzen Sie die Fugendüse, wenn Sie enge und schwer erreichbare Stellen reinigen möchten. (siehe Seite 6 "F5").

Verwenden Sie die Pinseldüse, wenn Sie Vorhänge und Gardinen reinigen **(siehe Seite 6 "F6")**.

Nasssaugen

Stellen Sie sicher, dass vor dem Nasssaugen jeglicher trockener Schmutz aus dem Gerät entfernt ist.

Benutzen Sie immer die Wassersaugdüse mit den Gummilippen. Wir empfehlen die Verwendung des Wasserfilters.

Entnehmen Sie die Schmutztüte und den Schmutzfilter. Wenn es viele Wasserblasen aufzusaugen gilt, sollte man den absorbierenden Schmutzfilter für das Nasssaugen verwenden. Dadurch wird verhindert, dass Wasserblasen in den Maschinenkopf gelange **(siehe Seite 5 "F4")**

Wenn das Wasser im Gerät seinen maximalen Füllstand erreicht, blockiert der Schwimmer den Turbinenzugang, das Gerät hat keine Saugwirkung mehr und das Sauggeräusch wird stärker. Schalten Sie das Gerät aus und ziehen Sie den Netzstecker. Entfernen Sie den Gerätekopf und den Nassfilter.

Entleeren Sie die Flüssigkeit aus dem Behälter an geeigneter Stelle.

WARTUNG

Wir bieten eine kostenlose Reparatur des Gerätes und einen kostenlosen Austausch von Zubehörteilen innerhalb eines halben Jahres nach Erwerb und wenn die Schäden ohne Verschulden des Benutzers entstanden sind.

Wenn es Qualitätsprobleme gibt, kontaktieren Sie bitte das nächste autorisierte Dienstleistungszentrum.

In den folgenden Fällen übernimmt Viper weder eine kostenlose Reparatur noch einen kostenlosen Austausch der Zubehörteile:

Unsachgemässe Bedienung führt zu den Schäden am Gerät.

Der (unsachgemässe) Austausch von Zubehörteilen hat zur Beschädigung des Gerätes geführt.

Die Gerätestruktur wurde durch Gewalteinwirkung beschädigt.

Achtung!!! Bevor Sie jegliche Art von Reinigung und Wartung am Staubsauger durchführen, entfernen Sie immer den Netzstecker aus der Steckdose.



Vergewissern Sie sich, dass das Kabel nicht eingerissen oder sonst beschädigt ist.

Reinigen Sie den Tank regelmässig. Lassen Sie ihn nicht zu lange mit Schmutz oder schmutzigem Wasser gefüllt stehen.

Der Tuchfilter kann gewaschen werden und muss vor der erneuten Verwendung getrocknet werden.

Der Motor ist für eine wartungsfreie Bedienung entwickelt und benötigt keinen speziellen Service. Die Kohlebürsten müssen möglicherweise aufgrund von normaler Abnutzung während der Benutzung des Staubsaugers ausgetauscht werden. Diese Kohlebürsten dürfen nur von unseren autorisiersten Dienstleistungszentren ausgetauscht werden.

WARNUNG

Bei allen elektrischen Geräten muss während der Benutzung mit äußerster Vorsicht und Aufmerksamkeit vorgegangen werden. Zusätzlich müssen regelmäßige und vorbeugende Wartungen durchgeführt werden, um eine sichere Bedienung zu gewährleisten.

Werden die notwendigen Wartungen unterlassen, eingeschlossen des möglicherweise notwendigen Austausches von Zubehörteilen, könnte die Bedienung des Gerätes unsicher machen. In diesem Fall kann der Hersteller keine Verantwortung oder Haftung übernehmen.

WARNUNG

Die folgenden Materialien dürfen nicht von dem Staubsauger aufgesaugt werden:

gefährlicher Schmutz, heiße Materialien (brennende Zigaretten, heiße Asche usw.), flammbare, explosive, aggressive Flüssigkeiten (z.B. Petroleum, Lösungsmittel, Säuren, Basen usw.), entflammbarer, explosiver Staub (z.B. Magnesium- oder Aluminium-Staub, usw.)

WICHTIG: wenn die Steckdosen nicht für den mit diesem Gerät mitgelieferten Stecker geeignet sind, sollte der Stecker gegen einen passenden Stecker ausgetauscht werden. Die Drähte in diesem Netzkabel sind gemäß dem folgenden Code eingefärbt.

Blau-Neutral Braun-Live.

Da die Farben der Drähte des Netzkabels dieses Gerätes möglicherweise nicht mit den Farbmarkierungen der Steckeranschlüsse übereinstimmen, sollten Sie wie folgt vorgehen. Der Draht, der blau ummantelt ist, muss mit dem Anschluss verbunden werden, der mit dem Buchstaben N markiert oder schwarz ist. Der Draht, der braun ummantelt ist, muss mit dem Anschluss verbunden werden, der mit dem Buchstaben L markiert oder rot ist.

Der Hersteller behält sich das Recht vor, das Gerät und die zugehörigen Zubehörteile ohne vorherige Ankündigung zu modifizieren.

Bzgl. Stromlaufplan siehe Seite 7 und Seite 8 - Bild 7/Bild 8/Bild 9.

Produktspezifikation Parameter

Bzgl. Produktspezifikation siehe Seite 8 "Form 1".



Introducere

Acest manual vă va ajuta să obțineți randamentul maxim de la aspiratorul umed și uscat VIPER.

Citiți-l cu atenție înainte de a pune în funcțiune aparatul.

Acesta este un aspirator umed și uscat folosit pentru absorbția apei și absorbția prafului de pe podea. Este recomandat pentru utilizare comercială.

DESCRIEREA STRUCTURII APARATULUI**LSU135 Descrierea structurii (Consultați pagina trei "F1")**

1.Cablu de alimentare 2.Mâner cap aparat 3.Comutator de alimentare 4.Cupă flotor 5.Ansamblu filtru de aspirare murdărie 6.Protecție din burete 7.Cap pentru spații înguste 8.Cap pentru praf 9.Tub de aspirare flexibil 10.Buton bază tub de aspirare 11.Bază tub aspirare 12.Dispozitiv de blocare rezervor 13.Tub metalic de extensie 14.Rezervor 15.Bază rezervor 16.Roată pivotantă 17.Lanț împământare 18.Cap de aspirare uscată 19.Cap de aspirare umedă 20.Consolă de depozitare cablu de alimentare

LSU155/LSU255/LSU275/LSU375/LSU395 (Consultați pagina patru "F2")

1.Cablu de alimentare 2.Mâner cap aparat 3.Comutator de alimentare 4.Consolă de depozitare cablu de alimentare 5.Ansamblu cap aparat 6. Cupă flotor 7.Bridă cupă flotor 8.Ansamblu filtru de aspirare praf 9.Mâner bază 10.Dispozitiv de blocare rezervor 11.Mâner de ridicare rezervor 12.Buton tub de aspirare 13.Bază tub aspirare 14.Roată spate 15.Roată pivotantă 16.Bază rezervor 17. Furtun de evacuare 18.Clemă furtun de evacuare 19.Cap de blocare furtun de evacuare 20.Cap pentru spații înguste 21.Cap pentru praf 22.Tub metalic de extensie 23.Cap de aspirare uscată 24.Cap de aspirare umedă 25 Tub de aspirare flexibil 26. Rezervor

Instrucțiuni de utilizare**Funcționarea uscată**

Trebuie să fie utilizate ansamblul filtrului de aspirare a prafului și sacul de colectare a prafului. Asigurați-vă întotdeauna că recipientul este golit de orice lichid înainte de a utiliza pentru aspirare uscată și că filtrul de pânză este curat și uscat.

Atunci când forța de aspirație a aparatului scade sau zgomotului devine mai puternic. Opriți aparatul și scoateți cablul de alimentare din priză, eliberați dispozitivele de blocare a rezervorului de pe părțile laterale ale rezervorului și scoateți ansamblul capului aparatului. Scuturați și curățați ansamblul filtrului de aspirare. Acest lucru ar trebui să fie făcut în timp ce furtunul este conectat, pentru a evita ieșirea prafului prin conexiunea deschisă a recipientului pentru murdărie. După ce ați scuturat filtrul, așteptați câteva momente ca praful să se așeze. Scoateți filtrul de aspirare a prafului din aparat și golii recipientul. Dacă suprafața filtrului pare a fi puternic contaminată, este recomandat să periați materialul filtrului cu o perie moale, de uz casnic. Acest lucru asigură performanțe de vârf în continuare. După golirea recipientului, montați la loc filtru de aspirare a prafului, ansamblul capului aparatului și blocați dispozitivul de blocare a rezervorului. Acum sunteți pregătit să începeți din nou. În



cazul în care modalitățile de mai sus nu rezolvă scăderea puterii de aspirare, vă rugăm să verificați dacă s-a blocat furtunul flexibil

(Controlul și funcționarea în mod uscat pot fi consultate la pagina cinci "F3")

Utilizați capul pentru spații înguste în cazul în care capul pentru aspirare uscată este dificil de utilizat, de ex. în nișe **(controlul și funcționarea pot fi consultate la pagina șase "F5")**

Utilizați capul pentru praf, dacă curățați perdele **(controlul și funcționarea pot fi consultate la pagina șase "F6")**

Funcționarea umedă

Asigurați-vă că eliminați tot praful uscat înainte de a utiliza aparatul pentru aspirare umedă.

Asigurați-vă întotdeauna că utilizați capul de aspirare umedă cu lamele din cauciuc.

Scoateți sacul de praf și filtrul de aspirare a prafului.

Dacă sunt multe bule de apă de absorbit, recomand folosirea Dispozitivului, Filtrului Absorbant pentru curățarea de impurități a apei, care va prevenii bulele de apă sa ajunga in capul masinii.

(Controlul și funcționarea aspirării umede pot fi consultate la pagina cinci "F4")

Atunci când apa din aparat este la nivel maxim sau rezervorul este plin, aparatul nu aspiră și zgomotul devine mai mare, opriți aparatul și scoateți cablul de alimentare din priză. Scoateți ansamblul capului și al flotorului.

Aduceți aparatul aproape de sistemul de canalizare și goliți lichidul din recipient.

ÎNTREȚINEREA

Există o garanție de șase luni în care puteți beneficia de reparare și înlocuire gratuită a pieselor, dacă nu sunteți răspunzător de defecțiunea aparatului.

Dacă aveți probleme referitoare la calitatea produsului, vă rugăm să contactați cel mai apropiat centru de service autorizat.

Viper nu ia în considerare repararea și înlocuirea gratuită a pieselor în următoarele cazuri:

1. Utilizarea necorespunzătoare cauzează defecțiunea aparatului.
2. Înlocuiți piesele și cauzați defecțiunea care urmare a desfacerii aparatului.
3. Structura aparatului este afectată prin desfacere.

Atenție! Înainte de a efectua orice curățare și întreținere a aspiratorului, deconectați întotdeauna ștecherul de la sursa de electricitate.

- Asigurați-vă că cablul nu este deteriorat sau tăiat.
- Curățați rezervorul, nu îl lăsați să stea pentru o lungă perioadă de timp cu praf sau apă murdară. Sacul de praf din pânză poate fi spălat și trebuie să fie uscat înainte de reutilizare
- Motorul este construit pentru operarea fără întreținere și nu are nevoie de nici un service special. Periile de carbon pot necesita înlocuirea din cauza uzurii normale cauzate de utilizarea aspiratorului în timp și



potfiinlocuite numai de către centrele noastre de service autorizate.

AVERTISMENT

La fel ca în cazul tuturor echipamentelor electrice, utilizarea aparatului trebuie să se facă cu atenție în orice moment. În plus, trebuie să vă asigurați că se realizează periodic întreținerea preventivă a aparatului, cu scopul de a asigura funcționarea acestuia în condiții de siguranță.

Dacă nu se efectuează întreținerea, după cum este necesar, inclusiv înlocuirea pieselor la standarde corecte, acest echipament poate deveni nesigur și producătorul nu poate accepta nici o responsabilitate sau răspundere în acest sens.

AVERTISMENT

Următoarele materiale nu trebuie să fie aspirate:

praf periculos, materiale fierbinți (țigări aprinse, cenușă fierbinte etc.), lichide inflamabile, explozive, agresive (de exemplu benzină, solvenți, acizi, baze etc.), praf inflamabil exploziv (de exemplu, pulbere de magneziu sau aluminiu etc.)

IMPORTANT: Dacă prizele nu sunt potrivite pentru ștecherul

furnizat cu aparatul. Acesta trebuie să fie tăiat și trebuie montat un ștecher corespunzător. Firele din cablul de rețea sunt colorate în conformitate cu codul următor.

Albastru-Neutru Maro-Tensiune.

Deoarece culorile firelor din cablul de alimentare al acestui aparat pot să nu corespundă cu marcajele colorate de identificare a terminalelor ștecherului, procedați după cum urmează. Firul de culoare albastră trebuie să fie conectat la terminalul care este marcat cu litera N sau de culoare neagră. Firul de culoare maro trebuie să fie conectat la terminalul care este marcat cu litera L sau de culoare roșie.

Producătorul își rezervă dreptul de a modifica aparatul și accesoriile incluse, fără notificare prealabilă.

Pentru schema electrică consultați pagina 6 și pagina 7, Figura 7/Figura 8/Figura 9.

Specificații produs

Specificațiile pot fi consultate la pagina 7 "Formular 1".



ΕΙΣΑΓΩΓΗ

Αυτό το εγχειρίδιο χρήσης θα σας βοηθήσει να έχετε την καλύτερη απόδοση της ηλεκτρικής σας σκούπας.

Διαβάστε το προσεκτικά πριν χρησιμοποιήσετε τη σκούπα.

Αυτή είναι μια ηλεκτρική σκούπα υγρών και στερεών για απορρόφηση σκόνης και νερού. Συνίσταται για επαγγελματική χρήση.

ΠΕΡΙΓΡΑΦΗ ΔΟΜΗΣ ΣΥΣΚΕΥΗΣ**LSU135 Περιγραφή Δομής (Δείτε σελίδα Τρία «Εικόνα 1»)**

1. Καλώδιο Τροφοδοσίας 2. Λαβή Κεφαλής Σκούπας 3. Διακόπτης Τροφοδοσίας 4. Κεφαλή Σκούπας 5. Πλωτήρας Μοτέρ 6. Φίλτρο Στεγνών Ρύπων 7. Εξάρτημα για χαραμάδες 8. Εξάρτημα για ξεσκόνισμα 9. Εύκαμπτος Σωλήνας Απορρόφησης 10. Μπουτόν Βάσης Σωλήνα Απορρόφησης 11. Βάση Σωλήνα Απορρόφησης 12. Ασφάλεια Δεξαμενής 13. Μεταλλικός Σωλήνας Επέκτασης 14. Δεξαμενή 15. Βάση Δεξαμενής 16. Τροχός 17. Αλυσίδα γείωσης 18. Πέλημα Συλλογής Στεγνών 19. Πέλημα Συλλογής Υγρών 20. Κρεμαστάρι Αποθήκευσης Καλωδίου τροφοδοσίας

LSU155/LSU255/LSU275/LSU375/LSU395 (Δείτε σελίδα Τέσσερα «Εικόνα 2»)

1. Καλώδιο Τροφοδοσίας 2. Λαβή Κεφαλής Σκούπας 3. Διακόπτης Τροφοδοσίας 4. Κρεμαστάρι Αποθήκευσης Καλωδίου τροφοδοσίας 5. Κεφαλή Σκούπας 6. Πλωτήρας Μοτέρ 7. Υποστήριγμα Πλωτήρα Μοτέρ 8. Φίλτρο Σκόνης 9. Λαβή Κάτω Βάσης 10. Ασφάλεια Δεξαμενής 11. Χερούλι Ανασηκώματος Δεξαμενής 12. Μπουτόν Βάσης Σωλήνα 13. Βάση Σωλήνα Απορρόφησης 14. Πίσω τροχός 15. Τροχός 16. Βάση Δεξαμενής 17. Σωλήνας Αποστράγγισης 18. Σφικτήρας Σωλήνα Αποστράγγισης 19. Βάση Κεφαλής Σωλήνα Αποστράγγισης 20. Εξάρτημα για χαραμάδες 21. Εξάρτημα για ξεσκόνισμα 22. Μεταλλικός Σωλήνας Επέκτασης 23 Πέλημα Συλλογής Στεγνών 24. Πέλημα Συλλογής Υγρών 25 Εύκαμπτος Σωλήνας Απορρόφησης 26. Δεξαμενή

Οδηγίες Χρήσης**Λειτουργία Στεγνών**

Πρέπει να χρησιμοποιείται το απορροφητικό φίλτρο στεγνών ρύπων και η σακούλα συλλογής σκόνης. Πάντοτε να βεβαιώνετε ότι η δεξαμενή είναι άδεια από υγρά πριν χρησιμοποιήσετε τη σκούπα για συλλογή στεγνών και επίσης ότι το υφασμάτινο φίλτρο είναι καθαρό και στεγνό.

Όταν ελαττώνεται η δύναμη της αναρρόφησης ή ο θόρυβος της σκούπας γίνεται εντονότερος Κλείστε τη σκούπα και αφαιρέστε το καλώδιο τροφοδοσίας, χαλαρώστε την ασφάλεια της δεξαμενής στα πλευρά της δεξαμενής και αφαιρέστε την κεφαλή της σκούπας. Ανακινήστε και καθαρίστε το απορροφητικό φίλτρο. Αυτό θα πρέπει να γίνει ενόσω ο σωλήνας είναι συνδεδεμένος για να αποφύγετε την έξοδο σκόνης από το άνοιγμα της ένωσης. Αφού ανακινήστε το φίλτρο αφήστε να περάσει λίγος χρόνος μέχρι να κατακαθίσει η σκόνη. Αφαιρέστε το φίλτρο σκόνης από την σκούπα και αδειάστε τον κάδο. Εάν η επιφάνεια του φίλτρου φαίνεται να είναι πολύ λερωμένη συνίσταται να βουρτσάσετε το υλικό του φίλτρου μέχρι να καθαρίσει με μια μαλακή βούρτσα. Αυτό εξασφαλίζει την μέγιστη απόδοση. Αφού αδειάσετε τον κάδο, επανατοποθετήστε το φίλτρο της σκόνης, την κεφαλή της σκούπας και ασφαλίστε την ασφάλεια της δεξαμενής. Τώρα είστε έτοιμοι να ξεκινήσετε ξανά. Εάν οι παραπάνω μέθοδοι δεν επιλύσουν το



πρόβλημα της μειωμένης απορροφητικότητας, παρακαλούμε ελέγξτε εάν υπάρχει κάτι που μπλοκάρει τον εύκαμπο σωλήνα.

(Η Λειτουργία και Έλεγχος για Στεγνή Χρήση στη Σελίδα Πέντε «Εικόνα 3»)

Χρησιμοποιήστε το εξάρτημα για τις χαραμάδες εάν το πέλμα απορρόφησης στεγνών είναι δύσκολο να πλησιάσει και να λειτουργήσει. **(Η Λειτουργία και ο Έλεγχος στη Σελίδα Έξι «Εικόνα 5»)**

Χρησιμοποιήστε το Εξάρτημα Ξεσκονίσματος για να καθαρίσετε κουρτίνες (Η Λειτουργία και Έλεγχος για Στεγνή Χρήση στη Σελίδα Έξι «Εικόνα 6»)

Λειτουργία Υγρών

Βεβαιωθείτε ότι αδειάσατε τη σκόνη πριν χρησιμοποιήσετε τη σκούπα για απορρόφηση υγρών.

Βεβαιωθείτε ότι πάντα χρησιμοποιείτε το πέλμα απορρόφησης υγρών με τις λαστιχένιες κόψεις.

Αφαιρέστε τη σακούλα για τη σκόνη και το φίλτρο. Εάν υπάρχει πολλή φυσαλίδα νερού για να απορροφηστεί, προτείνεται να χρησιμοποιηθεί το Φίλτρο Συνέλευση Απορρόφησης Βρωμιών για υγρή μαξίψη, που θα προλάβει την φυσαλίδα νερού να εκβάλει στην κεφαλή της μηχανής.

(Η Λειτουργία και ο Έλεγχος για Απορρόφηση Υγρών στη Σελίδα Πέντε «Εικόνα 4»)

Όταν η δεξαμενή γεμίσει, η σκούπα δεν έχει απορροφητικότητα και ο θόρυβος γίνεται έντονος, απενεργοποιήστε την τροφοδοσία.

Αφαιρέστε την κεφαλή και τον πλωτήρα της κεφαλής.

Τραβήξτε τη σκούπα προς την αποχέτευση και αδειάστε το υγρό από την δεξαμενή.

ΣΥΝΤΗΡΗΣΗ

Η επισκευή και η αντικατάσταση εξαρτημάτων είναι δωρεάν για έξι μήνες από την ημερομηνία αγοράς εφόσον η βλάβη δεν οφείλεται σε λάθος χρήσης.

Εάν αντιμετωπίζετε πρόβλημα με την ποιότητα του προϊόντος επικοινωνήστε με τον πλησιέστερο αντιπρόσωπο σέρβις.

Η Viper δεν αναλαμβάνει να επισκευάσει δωρεάν ή να αντικαταστήσει εξαρτήματα στις παρακάτω περιπτώσεις:

1. Ακατάλληλη χρήση και χειρισμός της συσκευής.
2. Αντικατάσταση εξαρτημάτων και βλάβη λόγω δολιοφθοράς.
3. Η δομή της συσκευής έχει αλλοιωθεί λόγω δολιοφθοράς.

Προσοχή!!! Πριν πραγματοποιήσετε οποιοδήποτε καθαρισμό ή συντήρηση στην ηλεκτρική σκούπα, πάντοτε αποσυνδέετε την πρίζα από την πηγή του ηλεκτρισμού.

- Βεβαιωθείτε ότι το καλώδιο δεν είναι κομμένο ή κατεστραμμένο.
- Καθαρίζετε τη δεξαμενή και μην την αφήνετε να μένει για πολύ καιρό γεμάτη σκόνη ή βρώμικο νερό.
- Η υφασμάτινη σακούλα σκόνης μπορεί να πλυθεί και πρέπει να στεγνώσει καλά πριν επαναχρησιμοποιηθεί.
- Το μοτέρ είναι κατασκευασμένο με τρόπο που δεν απαιτεί συντήρηση ούτε κάποιο ιδιαίτερο σέρβις. Οι βούρτσες από άνθρακα μπορεί να χρειαστούν αντικατάσταση λόγω φυσιολογικής φθοράς που προκαλείται με τη χρήση μέσα στο χρόνο, και μπορούν να αντικατασταθούν μόνο από εξουσιοδοτημένα κέντρα επισκευής.

ΠΡΟΣΟΧΗ

Όπως με όλες τις ηλεκτρονικές συσκευές χρειάζεται προσοχή κατά τη διάρκεια της χρήσης, όπως επίσης και σωστή περιοδική



προληπτική συντήρηση προκειμένου να διασφαλιστεί η ασφαλής λειτουργία.

Η ανεπαρκής συντήρηση καθώς και η μη εξουσιοδοτημένη αντικατάσταση εξαρτημάτων θα μπορούσαν να καταστήσουν την συσκευή επικίνδυνη και ο κατασκευαστής δεν θα αναλάβει καμία ευθύνη ή επιβάρυνση σε αυτή την περίπτωση.

ΠΡΟΣΟΧΗ

Η σκούπα δεν πρέπει να απορροφά τα παρακάτω υλικά:

επικίνδυνη σκόνη, ζεστά υλικά (αναμμένα τσιγάρα, ζεστή στάχτη, κτλ.), εύφλεκτα,

εκρηκτικά ή δραστικά υγρά (πχ. Πετρέλαιο, διαλύτες, οξέα, αλκάλια, κτλ), εύφλεκτες εκρηκτικές σκόνες (πχ. σκόνη μαγνησίου ή αλουμινίου, κτλ)

ΣΗΜΑΝΤΙΚΟ: Εάν οι υποδοχές της πρίζας δεν ταιριάζουν με την πρίζα

της συσκευής θα πρέπει να κοπεί και να αντικατασταθεί με την κατάλληλη πρίζα. Τα καλώδια της τροφοδοσίας είναι χρωματισμένα σύμφωνα με τον παρακάτω κώδικα:

Μπλε-Ουδέτερο Καφέ-Τάση.

Καθώς τα χρώματα στα καλώδια της τροφοδοσίας της συσκευής μπορεί να μην ανταποκρίνονται στα χρωματιστά σημάδια των ακροδεκτών της πρίζας, προχωρήστε ως εξής: Το καλώδιο με το μπλε χρώμα, πρέπει να συνδεθεί στην άκρη που σημειώνεται με το γράμμα N ή είναι χρωματισμένη μαύρη. Το καλώδιο με το καφέ χρώμα, πρέπει να συνδεθεί στην άκρη που σημειώνεται με το γράμμα L ή είναι χρωματισμένη κόκκινη.

Ο κατασκευαστής διατηρεί το δικαίωμα να τροποποιήσει τη συσκευή και τα εξαρτήματα που περιέχονται χωρίς προηγούμενη ειδοποίηση.

Το διάγραμμα της καλωδίωσης στις σελίδες 6 και 7, Εικόνα 7/ Εικόνα 8/ Εικόνα 9

Προδιαγραφές Προϊόντος

Προδιαγραφές Προϊόντος στη Σελίδα 7 «Φόρμα 1».



INTRODUÇÃO

Este manual vai ajudá-lo a obter o máximo de VIPER aspirador de pó molhado & seco.

Leia-o cuidadosamente antes de operar a máquina.

Esta é uma máquina do aspirador de pó molhado e seco, usado para aspiração de água e aspiração de pó sobre o chão. É recomendado para uso comercial.

DESCRIÇÃO DA ESTRUTURA DA MÁQUINA LSU135**Descrição da Estrutura (Consultar Página Três" F1")**

1.Cabo de Alimentação 2.Pega de Cabeça da Máquina 3.Interruptor de Alimentação 4.Montagem da Cabeça da Máquina 5.Copo Flutuante 6.conjunto de Filtro de Absorção da Sujeira 7.chave de fenda 8.Ferramenta para Pó 9.Tubo de Absorção Suave 10.Botão para Base de Tubo de Absorção 11.Base de Tubo de Absorção 12.Pega de Tanque 13.Tubo de Ferro de Extensão 14.Tanque 15.Base de Fundo do Tanque 16.Rodízio 17.Cadeia do Chão 18.Ferramenta de pick-up Seco 19.Ferramenta de Lixo Molhado 20.Cabide de Armazenamento do Cabo

LSU155/LSU255/LSU275/LSU375/LSU395 (Consultar Página Quatro" F2")

1.Cabo de Alimentação 2.Pega de Cabeça da Máquina 3.Interruptor de Alimentação 4.Cabide de Armazenamento do Cabo 5.Montagem da Cabeça da Máquina 6. Copo Flutuante 7.Armação de Copo Flutuante 8.conjunto de Filtro de Absorção da Sujeira 9.Pega de Base de Fundo 10.Pega de Tanque 11.Elevador de Alça Tanque 12.Botão para Base de Tubo de Absorção 13. Base de Tubo de Absorção 14.Roda Traseira 15.Rodízio ,16..base de fundo de tanque 17..mangueira de Drainagem 18.grampo de mangueira de drenagem 19.cabeça de mangueira de drenagem 20.chave de fenda 21.Ferramenta para Pó 22.Tubo de Ferro de Extensão 23.Ferramenta de pick-up Seco 24.Ferramenta de pick-up Molhado 25. Tubo de Absorção Suave 26. Tanque.

Instruções de Operação**Operação de Secagem**

Deve ser usado o conjunto do filtro de sujeira e o saco de coleta do pó. Sempre se assegure de que o recipiente esteja sem qualquer líquido antes de usar para aspirar o seco e que o filtro de pano esteja limpo e seco.

Quando a força de sucção da máquina reduz ou o barulho da máquina aumenta desligue a máquina e remova a tomada do Cabo de Alimentação, afrouxe a pega de tanque nos lados do tanque, abaixe o conjunto da cabeça da máquina. Sacuda e limpe o conjunto do filtro de absorção.Isto deve ser feito enquanto a mangueira ainda está conectada para evitar que o pó saia da conexão aberta do recipiente de sujeira. Tendo sacudido o filtro, espere alguns momentos para o pó sentar. Retire o Conjunto do Filtro de Absorção da Sujeira da máquina e esvazie o recipiente. Se a superfície do filtro parece estar excessivamente contaminada é aconselhável escovar o material do filtro e limpar com uma escova doméstica macia. Isto assegura a continuação do desempenho máximo . Tendo esvaziado o recipiente, substitua o conjunto absorção do filtro de pó, coloque o conjunto da Cabeça da Máquina e bloqueie a peg do tanque. Você está agora pronto para recomeçar. Se as formas acima não resolvem a



sucção mais baixa, por favor, verifique se mangueira está bloqueada

(Controle e Operação Seca podem ser vistas na Página Cinco" F3")

Use a chave de fenda para operar se a ferramenta de pick-up seco estiver difícil de alcançar e de operar, por exemplo. lacuna **(Controle e Operação podem ser vistos na página seis "F5")**

Use a ferramenta para pó para limpar cortina **(Controle e Operação podem ser vistos na página seis "F6")**

Operação Molhada

Assegure-se de tirar qualquer pó seco antes de usar a máquina para operação molhada Sempre esteja seguro de usar a ferramenta para operação molhada com lâminas de borracha.

Tirar o saco de pó e filtro de absorção de sujeira. se haver muitas bolhas de água a absorver, sugere que use Assembléia do

Filtro da absorção de Sujeira para levantamento molhado, que vai prevenir bolha de água entrar na cabeça de máquina.

(Controle de Operação Molhada e Operação podem ser encontrados na Página Cinco" F4")

Quando o tanque da água estiver completamente cheio, a máquina não tem nenhuma sucção e o barulho aumenta, desligue o cabo de alimentação. Retire o conjunto de cabeça e o conjunto de válvula de bóia. Puxe a máquina para esvaziar e esvazie o líquido do recipiente.

MANUTENÇÃO

A máquina pode ser reparada e ter reposição de peças se o tempo de compra estiver dentro de de seis meses e não tiver sido mal usada

Se tem problema de qualidade do produto, por favor, contate o centro de serviço autorizado mais próximo.

Viper não considerará livres de reparação e substituição de peças, se os abaixo causarem:

1. Operação imprópria
2. Substituição de peças por sabotagem.
3. A estrutura da máquina está danificada por sabotagem.

Atenção!!! Antes de executar qualquer limpeza e manutenção no aspirador, sempre desconecte a tomada da alimentação.

- Assegure-se de que o cabo não esteja cortado nem danificado.
- Limpe o tanque, não o deixe parado por um tempo longo com pó nem com água suja.
- O saco de pano para o pó pode ser lavado e deve ser secado antes de reusá-lo
- O motor é construído para não precisar de manutenção e de nenhum serviço particular. As escovas de carbono podem necessitar substituição pelo gasto devido ao uso normal do aspirador no decorrer do tempo, e elas podem ser substituídas só por nossos centros autorizados de serviço.

AVISO

Como com todo equipamento elétrico cuidado e atenção deve ser tido todas as vezes durante seu uso, além de assegurar de que manutenções rotinas e preventivas sejam executados periodicamente para assegurar sua operação segura.

Falha ao executar a manutenção quando necessário, inclusive a substituição de peças no padrão correto pode tornar este



equipamento perigoso e o fabricante não pode ter nenhuma responsabilidade a este respeito.

AVISO

Os materiais seguintes não devem ser colhido pelo aspirador:

pó perigoso, materiais quentes (cigarros acesos, etc.), cinza inflamável, explosivo, líquidos agressivos (e. g. Combustível, solvente, ácidos, álcalis, etc.), pó explosivo inflamável (e. g. magnésio ou pó de alumínio, etc.)

IMPORTANTE: Se as saídas da tomada não são convenientes para a tomada fornecida com o eletrodoméstico, deve ser desligado e uma tomada e instalada uma apropriada. Os fios neste cabo são coloridos de acordo com o seguinte código.

Azul- Neutro Marrom-Vivo

Como as cores dos cabos deste eletrodoméstico podem não corresponder com as marcações coloridas identificando os terminais da tomada faça como seguinte. O fio, que azul, deve ser ligado ao terminal, que é marcado com a letra N ou de cor preta. O

Fio, que é marrom, deve ser ligado ao terminal, marcado com o letra L ou vermelho.

O fabricante reserva o direito de modificar a máquina e os acessórios incluídos sem aviso prévio.

O diagrama de cabeamento refere à página 6 e a página 7"Figura7/figura8/Figura9.

Parâmetro de Especificação de produto

Especificação de produto pode ser encontrado na página 7 "Forma 1".



INTRODUCCIÓN

Este manual le ayudará a sacar provecho de su aspiradora VIPER wet & dry.

Lea el manual detenida y completamente antes de operar el equipo.

Esta es una aspiradora para seco y húmedo, utilizada para succión de agua y polvo del suelo. Está recomendada para uso comercial y no aplicaciones industriales de larga duración.

DESCRIPCIÓN DE LA ESTRUCTURA DE LA MÁQUINA**LSU135 Descripción de la estructura (Refiérase a la página 3 "F1")**

1.Cable de energía 2.Manibela de la cabeza de la máquina 3.Interruptor 4.Ensamblaje de la cabeza de la máquina 5.Taza flotante 6.Ensamblaje de filtro de polvo absorbido 7.Herramienta de hendidura 8.Herramienta de polvo 9.Tubo de absorción suave 10.Botón de presión de la base del tubo de absorción 11.Base del tubo de absorción 12.Tanque de recepción 13.Tubo de hierro de extensión 14.Tanque 15.Base de parte baja del tanque 16.Ruedecilla 17.Soporte ruedas 18.Boquilla para polvo 19. Boquilla para líquidos 20.Colgador de almacenaje del cable de energía

LSU155/LSU255/LSU275/LSU375/LSU395 (Refiérase a la página 4 "F2")

1.Cable de energía 2. Asa de la cabeza de la máquina 3.Interruptor de encendido 4.Gancho de almacenaje del cable eléctrico 5.Ensamblaje de la cabeza de la máquina 6. Boya 7.Banda de la boya de agua 8. Ensamblaje de filtro de polvo absorbido 9. Asa de la base de la parte inferior 10.Tanque de residuos 11.Elevador del asa del tanque 12.Botón del tubo de absorción 13. Base del tubo de absorción 14.Rueda trasera 15.Rueda 16.base del tanque 17.Manguera de fuga 18.Tornillo de la manguera de fuga 19.Cabeza del bloque de la manguera de fuga 20.Herramienta de hendidura 21.Herramienta de polvo 22.tubo de hierro de extensión 23.Herramienta seca recogedora 24.Herramienta seca recogedora 25. Tubo de absorción suave 26. Tanque

Instrucciones de operación**Operación seca**

Para un uso correcto siempre se debe utilizar el filtro de absorción para polvo y bolsa de recolección del polvo. Asegúrese siempre que el contenedor esté vacío antes de aspirar cualquier material y que los filtros de tela estén limpios y secos.

Cuando la fuerza de succión de la máquina se reduzca o el ruido de la máquina se haga más fuerte. Apague la máquina y retire el cable, afloje el depósito de recogida, retire el cabezal de aspiración. Mantenga siempre limpio el filtro de absorción. Este debe ser realizado cuando la manguera aún está conectada para evitar que polvo salga de la conexión del contenedor de polvo. Al sacudir el filtro, espere unos momentos para no ensuciar. Retire el ensamblaje del filtro de absorción de polvo de la máquina y limpie el contenedor. Si la superficie del filtro parece estar altamente sucia se recomienda limpiar con una brocha el material del filtro(nunca con aire comprimido). Esto asegura un mejor rendimiento del equipo. Cuando vaciamos el depósito, reemplace filtros de absorción, ubique la máquina y asegure. Ahora está lista para usarse nuevamente. Si lo anterior no resuelve sus problemas, porfavor revise que la mangera no tenga un bloqueo.



(Control seco y Operación puede referirse a la página 5 "F3")

Utilice la herramienta/accesorio para recoger los residuos.

Al usar la herramienta de polvo **(Control y Operación puede referirse a seis "F6")**

Recogida de líquidos

Asegúrese de secar antes de usar para recogedora en seco.

Asegúrese de usar la herramienta recogedora con asas de caucho.

Retire la bolsa de polvo y el filtro de absorción.

Si hay muchas burbujas a absorber, sugerimos utilizar el Filtro de Suciedad Absorbente para absorber el agua, con el fin de evitar que las burbujas entren en la cabeza de la máquina. **(Control húmedo y Operación refiérase a página cinco "F4")**

Cuando el agua está al máximo o el tanque esté lleno, la máquina no tiene succión y el sonido incrementa. Apague y desconecte.

Retire el cabezal de aspiración.

Vacíe el depósito de residuos.

MANTENIMIENTO

Si el product tiene un problema de calidad, porfavor contacte a su servicio autorizado.

Viper no considera reparaciones gratuitas o reemplazo de partes si:

1. Se usa la máquina de manera no adecuada.
2. Cambia las piezas y se daña.
3. Si la estructura de la máquina está dañada.

Atención!!! Antes de realizar cualquier limpieza o mantenimiento en la aspiradora, siempre desconecte eléctricamente la máquina.

- Asegúrese de que el cable no esté dañado.
- Limpie el tanque, no permita que permanezca por largo tiempo con polvo o agua.
- La bolsa de polvo de tela puede ser lavada y debe ser secada antes de usar.
- El motor está construido para operar sin mantenimiento y no necesita ningún servicio. Las escobillas de carbón pueden necesitar ser reemplazadas debido a usos prolongados, y pueden ser reemplazados sólo por personal autorizado.

PRECAUCIÓN

Como con cualquier equipo eléctrico debe ser cuidadoso durante todo el tiempo, también debe asegurarse de dar mantenimiento periódicamente para mayor seguridad.

Si no proporciona mantenimiento, incluyendo el reemplazo de las partes puede hacer que el equipo no sea seguro y que el productor no acepte responsabilidad alguna.

ADVERTENCIA

Los siguientes materiales no deben ser absorbidos por la aspiradora:



Polvo explosivo, materiales calientes (cigarrillos, cenizas calientes, etc.), inflamables, explosivos, líquidos agresivos (e.g. Petrol, solventes, ácidos, alkaleidos, etc.), polvo de explosivos inflamables (e.g. polvo de magnesio o aluminio, etc.)

IMPORTANTE: Si los enchufes no encajan deben ser modificados. Los cables son de color de acuerdo a su codificación.

Azúl-Neutral Café-Vivo.

Ya que los colores de la parte principal del equipo pueden no corresponder con las marcas en las terminales, se puede proceder de la siguiente manera. El cable, azul, debe estar conectado a la terminal, marcado con la letra N o de color negro. El cable, de color café, debe estar conectarlo al terminal, marcado con la letra L ó color rojo.

El productor se reserva el derecho de modificar el equipo y sus accesorios sin previo aviso.

Para diagrama refiérase a la página 6 y 7 "Figura7/figura8/Figura9.

Parámetros de especificación del producto

Especificaciones del product pueden ser vistas en la página 7 "Formulario1".



INTRODUZIONE

Questo manuale vi aiuterà ad ottenere il meglio dal vostro aspira solidi/liquidi VIPER: consigliamo di leggerlo attentamente prima di iniziare ad utilizzare l'apparecchiatura.

Questo macchinario è destinato all'aspirazione di liquidi e polveri presenti su pavimenti. È raccomandato per un utilizzo di tipo commerciale.

DESCRIZIONE DELLA STRUTTURA DELLA MACCHINA

LSU135 Descrizione struttura (fare riferimento ad "F1" a pagina)

1. Cavo di alimentazione 2. Manico della testa della macchina 3. Interruttore di accensione 4. Gruppo testa della macchina 5. Galleggiante 6. Gruppo filtro per l'assorbimento dello sporco 7. Strumento per le fessure 8. Strumento per la polvere 9. Tubo di assorbimento flessibile 10. Pulsante di accensione della base del tubo di assorbimento 11. Base del tubo di assorbimento 12. Chiusura di sicurezza del serbatoio 13. Tubo di estensione in ferro 14. Serbatoio 15. Base del fondo del serbatoio 16. Rotella 17. Catena a terra 18. Strumento raccolta asciutto 19. Strumento raccolta secco 20. Gancio per riporre il cavo di alimentazione

LSU155/LSU255/LSU275/LSU375/LSU395 (fare riferimento ad "F2" a pagina)

1. Cavo di alimentazione 2. Manico della testa della macchina 3. Interruttore di accensione 4. Gancio per riporre il cavo di alimentazione 5. Gruppo della testa macchina 6. Galleggiante 7. Supporto galleggiante 8. Gruppo filtro per l'assorbimento dello sporco 9. Manico della base del fondo 10. Chiusura di sicurezza del serbatoio 11. Maniglia di sollevamento del serbatoio 12. Pulsante a pressione del tubo di assorbimento 13. Base del tubo di assorbimento 14. Rotella posteriore 15. Rotella 16. Base del fondo del serbatoio 17. Manichetta canale di scolo 18. Blocco manichetta canale di scolo 19. Testa blocco manichetta canale di scolo 20. Strumento per le fessure 21. Strumento per la polvere 22. Tubo di estensione in ferro 23. Strumento raccolta asciutto 24. Strumento raccolta umido 25. Tubo di assorbimento flessibile 26. Serbatoio

2. Istruzioni operative

Operazione a secco

Deve essere utilizzato un filtro a protezione del motore ed un sacchetto per la raccolta della polvere. Assicurarsi sempre che il contenitore venga svuotato di qualsiasi liquido prima dell'utilizzo a secco, e che il filtro in tessuto sia pulito ed asciutto.

Quando la forza di aspirazione della macchina si riduce o il rumore diventa maggiore, spegnere la macchina e staccare la spina del cavo di alimentazione, allentare il fermo ai lati del serbatoio, staccare la testa di montaggio della macchina. Scuotere e pulire il gruppo del filtro di assorbimento. Questa operazione deve essere fatta mentre la manichetta è ancora collegata, per evitare che la polvere fuoriesca. Dopo aver scosso il filtro, attendere qualche istante affinché la polvere si depositi del tutto. Rimuovere il gruppo del filtro di assorbimento della polvere dalla macchina e dal contenitore vuoto. Se la superficie del filtro risulta altamente contaminata è consigliabile spazzolare il materiale del filtro e pulirlo con un comune pennello morbido. In questo modo si assicurano prestazioni d'uso sempre eccellenti. Dopo aver svuotato il contenitore, sostituire il gruppo del filtro di assorbimento della polvere, posizionare il gruppo della testa della macchina e serrare il fermo del



serbatoio. Ora si è pronti per lavorare di nuovo. Se le modalità descritte non risolvono il problema di bassa aspirazione, verificare se la manichetta morbida è bloccata.

(È possibile fare riferimento ad "F3" a pagina cinque per Controllo e funzionamento a secco)

Per operare, utilizzare la bocchetta per fessure se lo strumento di raccolta del secco difficilmente raggiunge la superficie da pulire (ad esempio, se si incontra un dislivello della superficie). **(Fare riferimento ad "F5" a pagina 6 per Controllo e funzionamento).**

È consigliabile utilizzare lo strumento di assorbimento della polvere quando si puliscono tendaggi. **(Fare riferimento ad "F6" per Controllo e funzionamento)**

Operazione in umido

Assicurarsi di svuotare la polvere asciutta prima di usare la macchina per la raccolta dell'umido.

Assicurarsi sempre di utilizzare lo strumento di raccolta dell'umido con lame in gomma.

Estrarre il sacchetto ed il filtro di assorbimento dello sporco. Se c'è la schiuma tanto all'assorbimento dell'acqua, suggerisce di utilizzare il filtro da polvere per evitare l'entrata della schiuma nella testa della macchina.

(Fare riferimento ad "F4" a pagina cinque per Controllo e funzionamento in umido).

Quando l'acqua della macchina raggiunge un livello alto o il serbatoio è pieno, la macchina non aspira e il rumore di aspirazione aumenta: scollegare quindi il cavo di alimentazione. Rimuovere il gruppo dell'alimentazione centrale e della valvola del galleggiante.

Eeguire lo scolo della macchina e svuotare il liquido dal contenitore.

MANUTENZIONE

La riparazione e la sostituzione di componenti sono gratuite se effettuate entro 6 mesi dalla data di acquisto ed in caso di guasti.

Se si verifica un problema con la qualità del prodotto, si consiglia di contattare il più vicino centro di assistenza autorizzato.

Viper non considera gratuite la riparazione e la sostituzione di componenti nelle situazioni descritte di seguito:

1. Uso improprio della macchina comportante problemi di funzionamento.
2. Guasti dovuti a sabotaggio.
3. Sabotaggio della struttura della macchina.

Attenzione!!! Prima di effettuare qualsiasi operazione di pulizia e manutenzione dell'aspiratore, staccare sempre la spina dalla fonte di alimentazione elettrica.

Verificare che il cavo non sia tagliato o danneggiato.

Pulire il serbatoio, non lasciare all'interno polvere o acqua sporca per lungo tempo.

Il sacchetto del filtro in stoffa può essere lavato e deve essere asciugato del tutto prima di riutilizzarlo.

Il motore è costruito per il funzionamento senza manutenzione e non necessita di alcun particolare servizio. Potrebbe essere necessario sostituire le spazzole in carbonio a causa della normale usura, causata dall'utilizzo dell'aspiratore nel corso del tempo: queste possono essere sostituite solo dai nostri centri di assistenza autorizzati.

AVVERTENZA

Come per tutte le apparecchiature elettriche, cura e attenzione devono essere esercitate in qualsiasi momento durante l'uso, oltre a garantire che l'instradamento e la manutenzione preventivi siano effettuati periodicamente al fine di assicurarne un funzionamento sicuro.

La mancata esecuzione della manutenzione necessaria, compresa la sostituzione di componenti non conforme allo standard corretto,



potrebbe rendere questo dispositivo non sicuro, ed il produttore non si assume alcuna responsabilità al riguardo.

AVVERTENZA

Il seguente materiale non deve essere raccolto dall'aspiratore:

polveri pericolose, materiali caldi (sigarette accese, cenere calda, ecc), polveri infiammabili, esplosivi, liquidi aggressivi (benzina, solventi, acidi, alcali, ecc), polveri esplosive infiammabili (es. polvere di magnesio o alluminio, ecc).

IMPORTANTE: se le prese non sono adatte alla spina fornita con l'apparecchio occorre una spina appropriata. I fili del cavo principale sono colorati in base al seguente codice.

Neutro-Blu Marrone-vivo.

Poiché i colori dei fili del cavo di alimentazione di questo apparecchio potrebbero non corrispondere ai contrassegni colorati che identificano i terminali della spina, procedere come segue. Il filo di colore blu, deve essere collegato al terminale, contrassegnato con la lettera N o di colore nero. Il filo di colore marrone deve essere collegato al terminale contrassegnato con la lettera L o di colore rosso.

Il produttore si riserva il diritto di modificare la macchina e gli accessori inclusi, senza alcun preavviso.

Per lo schema di collegamento fare riferimento a pagina 6 e pagina 7 "Figura7/Figura8/Figura9.

Parametro specifiche prodotto

È possibile fare riferimento al "Modulo 1" a pagina 7 per le specifiche del prodotto



въвеждане

Това ръководство ще Ви помогне да се възползвате по най-добрия начин от възможностите на прахосмукачката VIPER за сухо и мокро почистване.

Прочетете го подробно преди да започнете да работите с машината.

Това е прахосмукачка за сухо и мокро почистване, която се използва за изсмукване на вода и прах от подови покрития. Препоръчва се за търговска употреба.

ОПИСАНИЕ НА КОНСТРУКЦИЯТА НА МАШИНАТА**LSU135 Описание на конструкцията (Вижте на стр. 3 "F1")**

1.Захранващ кабел 2.Дръжка на машината 3.Превключвател на захранването 4.Възел на главата на машината 5.Поплавкова чашка 6.Възел на прахоулавящия филтър 7.Тесен накрайник 8.Кръгла четка 9.Гъвкав смукателен маркуч 10.Натискащ се бутон за основата на смукателния маркуч 11.Основа на смукателния маркуч 12.Ключалка на контейнера за прах 13.Удължителна стоманена тръба 14.Контейнер за прах 15.Основа на дъното на контейнера за прах 16.Колелце 17.Заземителна верига 18.Накрайник за сухо почистване 19.Накрайник за мокро почистване 20.Закачалка за съхраняване на захранващия кабел

LSU155/LSU255/LSU275/LSU375/LSU395 (Вижте на стр. 4 "F2")

1.Захранващ кабел 2.Дръжка на машината 3.Превключвател на захранването 4.Закачалка за съхраняване на захранващия кабел 5.Възел на главата на машината 6.Поплавкова чашка 7.Конзола на поплавоквата чашка 8.Възел на прахоулавящия филтър 9.Дръжка на долната основа 10.Ключалка на контейнера за прах 11.Дръжка за влигане на контейнера 12.Натискащ се бутон за смукателния маркуч 13.Основа на смукателния маркуч 14.Задно колело 15.Колелце 16.Основа на дъното на контейнера за прах 17.Дренажен маркуч 18.Скоба на дренажния маркуч 19.Накрайник на дренажния маркуч 20.Тесен накрайник 21.Кръгла четка 22.Удължителна стоманена тръба 23.Накрайник за сухо почистване 24.Накрайник за мокро почистване 25.Гъвкав смукателен маркуч 26.Контейнер за прах

Инструкция за експлоатация**Работа на сухо**

Трябва да се използва прахоулавящ филтър и торбичка за събиране на прах. Винаги проверявайте, че контейнерът е празен от всякаква течност преди използване за сухо почистване и че платненият филтър е чист и сух.

Когато засмукващата сила на машината намалява или шумът на машината стане по-силен. Изключете машината и извадете щепсела на захранващия кабел от контакта, отпуснете ключалките от страни на контейнера за прах, снемете възела на главата на машината. Разклатете и почистете възела на прахоулавящия филтър. Това трябва да се направи докато маркуча още е свързан, за да се избегне излизането на прах от отворената връзка с контейнера за прах. След като разклатите филтъра, позволете няколко минути праха да се утаи. Свалете възела на прахоулавящия филтър от машината и изпразнете контейнера. Ако повърхността на филтъра изглежда силно замърсена, препоръчва се да се изчетка материала на филтъра до чисто с обикновена мека домашна четка. Това осигурява продължителна върхова производителност. Като изпразните контейнера, заменете възела на прахоулавящия филтър, поставете възела



на главата на машината и заключете ключалките на контейнера. Сега сте готови да започнете отново. Ако по-горния начин не можете да разрешите ниското засмукване, моля, проверете дали гъвкавият маркуч не е запушен

(За управлението и работата на сухо може да видите на стр. 5 "F3")

Използвайте тесен крайник за работа, ако крайника за сухо почистване среща затруднения за достигане и работа, напр. пролука **(За управлението и работата може да видите на стр. 6 "F5")**

Използвайте кръглата четка, ако почиствате завеси **(За управлението и работата може да видите на стр. 6 "F6")**

Работа на мокро

Уверете се дали машината е изпразнена от всякакъв сух прах, преди да я използвате за мокро почистване. Винаги се уверявайте, че използвате крайника за мокро почистване с гумени остриета. Ако има достатъчен воден балон да се абсорбира, предлагаме да използвате Усвояването мръсотия Филтър за връщане на влагане, който ще пречи влизането на воден балон в машината глава **(За управлението и работата на мокро можете да видите на стр. 5 "F4")**

Когато водата на машината е на максимум или контейнерът е пълен, машината няма засмукване и шумът стане по-силен, изключете захранващия кабел. Свалете силовата глава и взела на поплавковия вентил.

Издърпайте машината до канализацията и изпразнете течността от контейнера.

ПОДДРЪЖКА

Машината може да осигури безплатен ремонт и замяна на резервни части ако времето на закупуването е в рамките на половин година и не е повредена неконтролирано.

Ако имате проблем с качеството, моля свържете се с най-близкия упълномощен сервизен център.

Viper няма да счита за безплатни ремонти и замяна на части, ако това е причинено от по-долното:

1. Неправилна експлоатация поврежда машината.
2. Замяна на части и повреди вследствие на вредителство.
3. Конструкцията на машината е повредена вследствие на вредителство.

Внимание!!! Преди всякакво почистване и поддръжка на прахосмукачката, винаги изключвайте щепсела от източника на електричество.

- Уверете се, че кабелът не е срязан или повреден.
- Почистете контейнера, не го оставяйте да стои продължително време с прах или мръсна вода.
- Почистете контейнера, не го оставяйте да стои продължително време с прах или мръсна вода
- Моторът е създаден за работа без поддръжка и не се нуждае от конкретно обслужване. Графитните четки може да се наложи да бъдат заменени във връзка с естественото износване, причинено от употребата на прахосмукачката с течение на времето и те трябва да бъдат заменени само от упълномощен сервизен център.



ВНИМАНИЕ

Както с всяко електрическо оборудване трябва да бъде упражнявана грижа и внимание през цялото време на експлоатация му, в допълнение да се гарантира, че периодично се извършва текуща и превантивна поддръжка с цел осигуряване безопасната му работа. Неспазването на извършване на техническо обслужване, включително замяната на части със стандартни, може да направи това оборудване несигурно и производителят не може да приеме никаква отговорност или задължение в това отношение.

ВНИМАНИЕ

Следните материали не трябва да бъдат почиствани с прахосмукачката:

опасен прах, горещи материали (горящи цигари, гореща пепел и т.н.), запалими, експлозивни, агресивни течности (напр. Петрол, разтворители, киселини, основи и т.н.), запалим експлозивен прах (напр. магнезиев или алуминиев прах и т.н.)

ВАЖНО : Ако контактите не са подходящи за щепсела доставен с уреда. Той трябва да бъде отрязан и да бъде монтиран подходящ щепсел. Проводниците в този силов кабел са оцветени в съответствие със следния код.

Син-Неутрален Кафяв-Под напрежение.

Тъй като цветовете на проводниците в основния кабел на този уред може да не съответстват на цветовата маркировка, идентифицираща клемите на щепсела, процедирайте по следния начин.

Проводникът, който е оцветен в синьо, трябва да бъде свързан към клемата, която е маркирана с буквата N или е оцветена в черно.

Проводникът, който е оцветен в кафяво, трябва да бъде свързан към клемата, която е маркирана с буквата L или е оцветена в червено.

Производителят си запазва правото да модифицира машината и включените аксесоари без предварително уведомление.

Електрическа схема, вижте на стр. 6 и стр. 7⁷Фигура 7/Фигура 8/Фигура 9.

Технически характеристики

За техническите характеристики, вижте на стр. 7 “Форма 1”.



WSTĘP

Niniejsza instrukcja pomoże Państwu w jak najlepszym wykorzystaniu odkurzacza VIPER do odkurzania na mokro i na sucho.

Przed rozpoczęciem korzystania z urządzenia należy dokładnie się z nią zapoznać.

Jest to odkurzacz do pracy na sucho i na mokro, można nim czyścić podłogi przy użyciu wody lub odkurzać na sucho. Urządzenie to jest zalecane do zastosowań komercyjnych.

OPIS BUDOWY URZĄDZENIA**Budowa modelu LSU135 (patrz: str. 3, rys. 1)**

1.Przewód zasilający 2.Uchwyty pokrywy górnej 3.Włącznik 4.Umocowanie pokrywy górnej 5.Zbiornik z pływakiem 6.Umocowanie do filtra zanieczyszczeń 7.Ssawka szczelinowa 8.Ssawka okrągła 9.Wąż elastyczny 10.Przycisk do mocowania węża 11.Komora wlotu węża 12.Klamra mocująca zbiornik 13.Metalowa rura przedłużająca 14.Zbiornik 15.Podstawa zbiornika 16.Kółko samonastawne 17.Przewód uziemiający 18.Ssawka do odkurzania na sucho 19.Ssawka do odkurzania na mokro 20.Uchwyty mocujący do kabla

Modele LSU155/LSU255/LSU275/LSU375/LSU395 (patrz: str. 4, rys. 2)

1.Przewód zasilający 2.Uchwyty pokrywy górnej 3.Włącznik 4.Uchwyty mocujące do kabla 5.Umocowanie pokrywy górnej 6. Zbiornik z pływakiem 7.Obejma zbiornika z pływakiem 8.Umocowanie do filtra kurzu 9.Uchwyty podstawy zbiornika 10.Klamra mocująca zbiornik 11.Uchwyty do podnoszenia zbiornika 12.Przycisk do mocowania węża 13.Komora wlotu węża 14.Tyłne koło 15.Kółko samonastawne 16.Podstawa zbiornika 17.Wąż odpływowy 18.Zacisk węża odpływowego 19.Głowica blokująca do węża odpływowego 20.Ssawka szczelinowa 21. Ssawka okrągła 22.Metalowa rura przedłużająca 23.Ssawka do odkurzania na sucho 24.Ssawka do odkurzania na mokro 25. Wąż elastyczny 26. Zbiornik

Instrukcja użytkowania**Odkurzanie na sucho**

Należy umocować filtr do zanieczyszczeń. Przed przystąpieniem do odkurzania na sucho zawsze należy upewnić się, że pojemnik nie zawiera żadnych płynów, a filtr z materiału jest czysty i suchy.

Jeśli zmniejsza się moc ssania albo zwiększa się szum podczas pracy urządzenia, należy wyłączyć odkurzacz, wyjąć z z gniazdka wtyczkę przewodu zasilającego, poluzować klamrę mocującą zbiornik i zdjąć pokrywę urządzenia. Potrząsnąć i oczyścić filtr zanieczyszczeń. Czynność tę można wykonać tylko wtedy, gdy wąż jest nadal podłączony, co zapobiegnie wydostaniu się kurzu z otwartego przyłącza przy zbiorniku. Po potrząśnięciu filtra należy odczekać chwilę, aby kurz mógł osiąść. Wyjąć filtr kurzu z urządzenia i opróżnić zbiornik. Jeśli powierzchnia filtra jest mocno ubrudzona, zaleca się oczyścić materiał filtra zwykłą, miękką szczoteczką. Zagwarantuje to długie działanie na najwyższym poziomie. Po opróżnieniu pojemnika ponownie wstawić na miejsce filtr zanieczyszczeń, nałożyć pokrywę urządzenia i zamknąć klamrę mocującą. Urządzenie jest gotowe po ponownego użycia. Jeśli powyższe czynności nie rozwiązały problemu obniżonej mocy ssania, należy sprawdzić, czy wąż nie został zablokowany.



(Prawidłowość działania urządzenia podczas odkurzania na sucho można sprawdzić na str. 5, rys. 3)

Jeśli w trakcie korzystania ze ssawki do odkurzania na sucho wystąpią trudności z dostępem do jakiegoś miejsca, np. otworu, należy użyć ssawki szczelinowej. **(Prawidłowość działania urządzenia można sprawdzić na str. 6, rys. 5)**

Do odkurzania zasłon należy użyć ssawki do odkurzania na sucho **(Prawidłowość działania urządzenia można sprawdzić na str. 6, rys. 6)**

Odkurzanie na mokro

Zawsze należy korzystać ze ssawek z gumowymi listewkami przeznaczonymi do odkurzania na mokro.

Proponujemy używać absorbujący filtr zanieczyszczeń dla zbierania wilgoci, który zapewni, że zanieczyszczenia w wodzie nie wejdą do głowicy maszyny.

(Prawidłowość działania urządzenia podczas odkurzania na mokro można sprawdzić na str. 5, rys. 4)

Jeśli osiągnie się maksymalny poziom wody lub pojemnik jest pełny, następuje brak ssania i zwiększa się szum podczas pracy urządzenia. Należy wyłączyć odkurzacz, wyjąć z gniazdka wtyczkę przewodu zasilającego. Następnie usunąć pokrywę zasilającą oraz zawór pływaka.

Opróżnić pojemnik z wody w miejscu do tego przeznaczonym.

KONSERWACJA

Zapewnia się bezpłatną naprawę urządzenia i wymianę części przed upływem 12 miesięcy od daty zakupu, pod warunkiem, że uszkodzenie nie wynika z winy użytkownika.

Jeśli wystąpi problem związany z jakością produktu, należy zgłosić się do najbliższego autoryzowanego serwisu.

Firma Viper nie zapewnia bezpłatnej naprawy urządzenia ani wymiany części, jeśli, uszkodzenie wynika z:

1. nieprawidłowego użytkowania urządzenia,
2. samodzielnej wymiany części w urządzeniu lub jego celowego uszkodzenia,
3. celowego działania prowadzącego do uszkodzenia konstrukcji urządzenia.

Uwaga!!! Przed rozpoczęciem jakichkolwiek czynności związanych z czyszczeniem lub konserwacją odkurzacza należy:

- Zawsze wyjąć wtyczkę przewodu zasilającego z gniazdka elektrycznego.
- Upewnić się, że przewód zasilający nie jest uszkodzony ani zniszczony.
- Oczyszczyć zbiornik; nie należy zostawiać zbiornika wypełnionego kurzem lub wodą przed dłuższy czas.
- Worek z materiału może być prany, jednak należy go wysuszyć przez powtórny użyciem.
- Silnik urządzenia ze względu na swoją budowę nie wymaga czyszczenia ani szczególnej konserwacji. Szczotki węglowe mogą wymagać wymiany ze względu na zwyczajne zużycie lub przetarcie spowodowane nadmiernym wykorzystaniem urządzenia. Wymiana szczotek może być przeprowadzona jedynie przez autoryzowany serwis.



OSTRZEŻENIE

Obsługując wszelkie urządzenia elektryczne, zawsze należy zachować ostrożność i uwagę oraz zapewnić okresową konserwację i przegląd instalacji, aby mieć gwarancję jej bezpiecznego funkcjonowania.

Nieprzeprowadzenie koniecznych prac konserwatorskich, w tym wymiany części w celu zachowania właściwych standardów, może spowodować zagrożenie podczas użytkowania sprzętu, za które producent nie ponosi żadnej odpowiedzialności.

OSTRZEŻENIE

Nie wolno używać urządzenia do odkurzania następujących rzeczy:

niebezpiecznych pyłów, gorących materiałów (np. zapalonych papierosów, gorącego popiołu itp.), substancji łatwopalnych, materiałów wybuchowych, żrących cieczy (np. benzyny, rozpuszczalników, kwasów, zasad itp.), łatwopalnego, wybuchowego kurzu (np. magnezu, pyłu aluminium itp.).

WAŻNE: Jeśli wtyczka będąca w wyposażeniu urządzenia nie pasuje do gniazdka elektrycznego, należy ją usunąć i dopasować odpowiednią wtyczkę. Przewody w kablu zasilającym mają kolory oznaczające odpowiednio:

Niebieski - przewód neutralny, brązowy - przewód fazowy

Ponieważ kolory przewodów w kablu zasilającym mogą nie zgadzać się z kolorami oznaczającymi przyłącza wtyczki, należy postępować następująco: Przewód niebieski należy połączyć z przyłączem oznaczonym literą N lub w kolorze czarnym. Przewód brązowy należy połączyć z przyłączem oznaczonym literą L lub w kolorze czerwonym.

Producent zastrzega sobie prawo do wprowadzania modyfikacji urządzenia i załączonych akcesoriów bez uprzedniego powiadomienia.

Schemat instalacji elektrycznej, zobacz: str. 6 i 7, rys. 7, 8 i 9.

Parametry urządzenia

Specyfikacja urządzenia, zobacz str. 7, rys. 1.



INLEIDING

Met deze gebruiksaanwijzing kunt u het beste uit uw nat- en droogzuiger van VIPER halen.

Lees het grondig door voordat u het apparaat gaat gebruiken.

Dit is apparaat is een nat- en droogzuiger voor het opzuigen van water en stof op de vloer. Het is bedoeld voor commercieel gebruik.

BESCHRIJVING ONDERDELEN APPARAAT**LSU135 Beschrijving onderdelen (zie pagina 3 "A1")**

1. Stroomsnoer 2. Handgreep 3. Aan-/uitschakelaar 4. Machinekop 5. Vlotterkamer 6. Vuilfilter 7. Spleetzuigmond 8. Borstel
9. Zachte zuigslang 10. Drukknop slangaansluiting 11. Slangaansluiting 12. Reservoirklem 13. IJzeren verlengbuis 14. Reservoir
15. Onderstuk reservoir 16. Zwenkwiel 17. Geaarde ketting 18. Droogzuigmond 19. Natzuigmond 20. Haakje voor stroomsnoer

LSU155/LSU255/LSU275/LSU375/LSU395 (zie pagina 4 "F2")

1. Stroomsnoer 2. Handgreep 3. Aan-/uitschakelaar 4. Haakje voor stroomsnoer 5. Machinekop 6. Vlotterkamer 7. Beugel
vlotterkamer 8. Stoffilter 9. Handgreep onderkant 10. Reservoirklem 11. Reservoirhandgreep 12. Drukknop zuigslang 13.
Zuigbuisaansluiting 14. Achterwiel 15. Zwenkwiel 16. Onderplaat reservoir 17. Afvoerslang 18. Klem afvoerslang 19. Blokkop
afvoerslang 20. Spleetzuigmond 21. Borstel 22. IJzeren verlengslang 23. Droogzuigmond 24. Natzuigmond 25. Zachte zuigslang
26. Reservoir

Gebruiksaanwijzing**Droogzuigen**

De vuilfilter en de stofzak moeten worden gebruikt. Zorg ervoor dat er in de houder geen vloeistoffen zitten voordat u de droogzuigmond gaat gebruiken en dat de stoffen filter schoon en droog is.

Als de zuigkracht aan het afnemen is of het lawaai van de machine aan het toenemen is. Schakel het apparaat uit en haal de stekker uit het stopcontact. Maak de klem van het reservoir aan beide zijden van het reservoir los en haal de machinekop eruit.

Schud en maak de filterassemblage schoon. Dit moet u doen met de slang nog aangesloten om te voorkomen dat er stof kan ontsnappen uit de open slangaansluiting. Na het schoonschudden van het filter, moet u even wachten zodat het stof kan neerdalen. Haal de stoffilter uit het apparaat en maak het reservoir leeg. Als het oppervlak van het filter er erg vuil uit ziet, is het aan te raden om het filtermateriaal schoon te maken met een zachte huishoudborstel. Hierdoor blijft het apparaat goed presteren. Nadat u het reservoir hebt leeggemaakt, moet u de stoffilter, en de machinekop weer terugplaatsen en de reservoirklemmen weer sluiten. Nu kunt u het apparaat weer gebruiken. Als het niet lukt om op de bovenstaande wijze de verminderde zuigkracht te herstellen kan het zijn dat de slang is geblokkeerd.

(Zie pagina 5 "A3" voor droogzuigen en bediening.)

Gebruik de spleetzuigmond als de plek moeilijk te bereiken is met de droogzuigmond, bijvoorbeeld een gat. **(Zie pagina 6 "A5" voor de bediening.)**



Gebruik de borstel om gordijnen schoon te maken (zie pagina 6 "A6" voor de bediening).

Natzuigen

Indien het neemt veel waterbubbels, het is aanbevolven de Absorberende Dirt Dilter Assembly te gebruiken om het water te absorberen, die voorkomt dat waterbubbles worden geabsorbeerd in toestelkop.

(zie pagina 4 "A4" voor het natzuigen).

ONDERHOUD

Tot een halfjaar na de aanschafdatum wordt het apparaat gratis gerepareerd en worden er vervangingsonderdelen geleverd mits de storingen niet door de gebruiker zijn veroorzaakt.

Als u een probleem hebt met het apparaat neem dan contact op met de geautoriseerde reparateur in uw land.

In de volgende situaties zijn reparaties en vervangingsonderdelen volgens Viper niet gratis:

1. Onjuist gebruik van het apparaat.
2. Storingen als gevolg van sabotage.
3. De structuur van het apparaat is beschadigd als gevolg van sabotage.

Waarschuwing!!! Voordat u de stofzuiger gaat schoonmaken of repareren, moet u altijd de stekker uit het stopcontact halen.

- Controleer of de kabel niet is beschadigd.
- Maak het reservoir schoon, laat het niet te lang staan met stof of vuil water.
- De stofzak kan worden gewassen en worden gedroogd voordat u het opnieuw gaat gebruiken.
- De motor is onderhoudsvrij, en heeft geen onderdelen die door de gebruiker kunnen worden gerepareerd. De borstels moeten worden vervangen als gevolg van normale slijtage dat ontstaat na verloop van tijd, en ze kunnen alleen door reparateurs worden vervangen die door ons zijn geautoriseerd.

WAARSCHUWING

Zoals met alle elektrische apparatuur, moet u tijdens het gebruik ervan voorzichtig zijn. Daarnaast moet u er ook voor zorgen dat regelmatig onderhoud wordt gepleegd om veilig gebruik ervan te kunnen garanderen.

Als u geen onderhoud pleegt, of onderdelen vervangt volgens de juiste standaard, kan dit apparaat onveilig worden en is de fabrikant niet verantwoordelijk en ook niet aansprakelijk.

WAARSCHUWING

Het volgende materiaal mag niet worden opgezogen door de stofzuiger:

gevaarlijke stof, heet materiaal (brandende sigaretten, hete as etc.) ontvlambaar materiaal, explosief materiaal, agressieve vloeistoffen (bijv. benzine, oplosmiddelen, zuren, alkaliën, brandbare stoffen, (bijv. magnesium of aluminium stof, etc.).

BELANGRIJK: als de bij het apparaat meegeleverde stekker niet geschikt is. Het moet er worden afgesneden en de juiste stekker moet erop worden gemonteerd. De bedrading in het stroomsnoer zijn gekleurd volgens de volgende code:

Blauw - neutral – bruin - spanning.

Aangezien de kleuren van de bedrading in het stroomsnoer van dit apparaat misschien niet overeenkomen met de gekleurde



markeringen op de terminals van de stekker moet u als volgt te werk gaan: De blauwe bedrading moet worden aangesloten op de terminal met de letter N of met de zwarte kleur. De bruine bedrading moet worden aangesloten op de terminal met de letter L of met de rode kleur.

De fabrikant behoudt het recht om het apparaat en de bijbehorende accessoires te modificeren zonder voorafgaande mededeling. Bekijk pagina's 6 en 7 en afbeeldingen 7, 8 en 9 voor het stroomschema.

Productspecificaties

De productspecificaties zijn te vinden op pagina 7 in Tabel 1



BEVEZETÉS

Ez a használati utasítás segít önnek a lehető legtöbbet kihozni a VIPER vizes és száráz porszívóból.

Olvassa el figyelmesen a gép használatának megkezdése előtt.

Ez a vizes és száráz porszívó a padlón lévő víz és por felszívására is alkalmas. A porszívót professzionális felhasználásra ajánljuk.

A GÉP SZERKEZETI LEÍRÁSA**LSU135 SZERKEZETI LEÍRÁS (Lásd "F1", 3. oldal)**

1.Tápkábel 2.Felsőrész fogantyú 3.Főkapcsoló 4.Felsőrész 5.Áramlásterelő 6.Porfogó szűrő 7.Résszívó
8.Kárpittisztító 9.Flexibilis gégecső 10.Gégecső foglalat nyomógomb 11.Gégecső foglalat 12.Rögzítőkarmom
13.Hosszabbító fémcső 14.Tartály 15.Tartály fenéklemez 16.Görgő 17.Földelőlánc 18.Száráz szívókefe
19.Nedves szívókefe 20.Tápkábel rögzítő

LSU155/LSU255/LSU275/LSU375/LSU395 (Lásd "F2", 4. oldal)

1.Tápkábel 2.Felsőrész fogantyú 3.Főkapcsoló4.Tápkábel rögzítő 5.Felsőrész 6. Áramlásterelő 7.Áramlásterelő konzol
8.Porfogó szűrő 9.Tolókar 10.Rögzítőkarmom 11.Tartályemelő fogantyú 12.Gégecső foglalat nyomógomb 13.Gégecső foglalat
14.Hátsó kerék 15.Görgő 16.Tartály fenéklemez 17.Ürítőcső 18.Ürítőcső bilincs 19.Ürítőcső fej 20.Résszívó 21.Kárpittisztító
22.Hosszabbító fémcső 23.Száráz szívókefe 24.Nedves szívókefe 25.Flexibilis gégecső 26.Tartály

Használati útmutató**Száráz üzem**

Ebben az üzemmódban használni kell a porfogó szűrőt és a porzsákat. Száráz szennyeződések felszívása előtt mindig ellenőrizze, hogy a tartály üres legyen, a szövetzsűrő pedig tiszta és száráz legyen.

Ha csökken a gép szívóteljesítménye, vagy nő a kibocsátott zajszintje: Kapcsolja ki a gépet, húzza ki a konnektorból, oldja ki a tartály oldalán lévő rögzítőkarmokat, majd vegye le a gép felső részét. Rázza meg és tisztítsa meg a porfogó szűrőt. Ezt úgy végezze el, hogy a gégecső még csatlakoztatva legyen, hogy a nyitott tartálycsatlakozón keresztül ne lépjen ki por. A szűrő felrázása után várjon egy kicsit, amíg a por leülepedik. Vegye ki a porfogó szűrőt a gépből, majd ürítse ki a tartályt. Ha a szűrő felülete láthatólag erősen szennyezett, tanácsos tisztára kefélni a szűrő anyagát egy normál puhasörtés háztartási ruhakefével. Így folyamatosan biztosítani tudjuk a csúcsteljesítményt. A tartály ürítése után tegye vissza a porfogó szűrőt a gépbe, helyezze vissza a gép felső részét, majd csatolja vissza a rögzítőkarmokat. A gép ezennel készen áll az újabb használatra. Ha az előzőekben leírtakkal a túl alacsony szívóteljesítmény nem szüntethető meg, ellenőrizze, hogy a gégecső nincs-e eltömődve.

(Száráz üzemű kezelés és működtetés: lásd "F3", 5. oldal)

Használja a résszívót a száráz szívókefével nehezen elérhető helyeken, például sarkokban **(A kezelést és működtetést lásd a 6. oldalon, "F5" alatt)**

Kárpitok és függönyök tisztítására használja a kárpittisztító adaptert **(A kezelést és működtetést lásd a 6. oldalon, "F6" alatt)**



Nedves üzem

Nedves üzem előtt ürítse és szárítsa ki a portartályt.

Mindig ügyeljen arra, hogy a gumibetétes nedves szívófejet használja.

Ha sok víz buborék van hogy elnyeljen, javasolom, hogy használja felszívó pizs szűrő a páramentesítéshez, amely megakadályozza a víz buborék gépi fejébe való folyását. **(A nedves üzemű kezelést és működtetést lásd az 5. oldalon, "F4" alatt)**

Ha a gép vízszintje maximumon van, vagy a tartály tele van, a gépnek nincs szívónyomása és a zajsztntje nő, akkor kapcsolja ki és húzza ki a konnektorból. Vegye le a motoros felsőrészt és az áramlásterelőt.

Helyezze a gépet szennyvízlefolyóhoz, majd ürítse le a szennyes vizet a tartályból.

KARBANTARTÁS

A vásárlástól számítva fél éven belül a gép alkatrészeit ingyenesen javítjuk és cseréljük rendeltetészerű használat esetén.

A termék minőségével kapcsolatos problémák esetén forduljon a legközelebbi hivatalos szervizközpontoz.

Az alábbi esetekben a Viper nem vállalja az ingyenes javítást vagy cserét:

1. Helytelen működtetésből adódó géphibák esetén.
2. Szándékos rongálásból eredő működési hibák esetén.
3. Szándékos rongálásból eredő szerkezeti sérülések esetén.

Vigyázat!!! A porszívón végzett bármilyen tisztítási vagy karbantartási művelet előtt mindig húzza ki a konnektorból a porszívó dugaszát.

- Győződjön meg róla, hogy a kábel nem szakadt vagy sérült.
- Tisztítsa meg a tartályt, ne hagyja, hogy sokáig álljon porral vagy szennyes vízzel teli.
- A szövet porzsák kimosható, újbóli használat előtt meg kell szárítani.
- A motort karbantartásmentes üzemre terveztük, semmilyen szervizt nem igényel. Előfordulhat, hogy a szénkeféket cserélni kell majd a motor rendes használatból eredő kopása miatt, ebben az esetben a cserét csak hivatalos szervizközpont végezheti el.

FIGYELMEZTETÉS

Más villamos készülékekhez hasonlóan ezt a gépet is körültekintéssel és figyelemmel kell használni. A biztonságos működés érdekében rendszeresen ellenőrizze a gép funkciót és végezzen állagmegóvó karbantartást.

A szükséges karbantartások elmulasztása esetén - beleértve a megfelelő állapotú tartozékok cseréjét is - a gép működtetése veszélyessé válhat, a gyártó pedig nem vállal felelősséget vagy garanciát ilyen esetekben.

FIGYELMEZTETÉS

Az alábbi anyagokat tilos felszívni a porszívóval:

veszélyes por, forró anyagok (égő cigaretta, forró hamu stb.), éghető, robbanóképes, agresszív folyadékok (pl. benzin, oldószerek, savak, lúgok stb.), gyúlékony, robbanóképes por (pl. magnézium- vagy alumíniumpor stb.)



FONTOS: Ha a fali dugaszoló aljzat nem alkalmas a készülék

tápkábelének dugaszához, akkor a tápkábel dugaszát le kell vágni és egy megfelelőt kell felszerelni helyette. A tápkábel erek az alábbi jelölés szerint színezettek:

Kék-Nulla Barna-Fázis.

A tápkábel ereinek színei nem biztos, hogy megegyeznek a dugasz bekötési pontján lévő színjelölésekkel, ezért az alábbi módon kell eljárni. A kék színű erezet ahhoz a csatlakozóponthoz kell kötni, amelyet N betű vagy fekete szín jelöl. A barna színű erezet ahhoz a csatlakozóponthoz kell kötni, amelyet L betű vagy piros szín jelöl.

A gyártó fenntartja a jogot, hogy a gépet és tartozékait előzetes bejelentés nélkül módosíthassa.

A bekötési rajzot lásd a 6. és 7. oldal 7-9. ábrái szerint.

A termék műszaki adatai

A termék műszaki adatait lásd a 7. oldal 1. táblázatában.

4 0



Introduction

Ce manuel va vous aider à tirer un maximum de profit de l'aspirateur eau et poussière VIPER

Lisez bien les instructions avant de faire fonctionner l'appareil

C'est un aspirateur pour aspirer les surfaces humides ou sèches. Il est recommandé pour un usage domestique, commercial et professionnel.

DESCRIPTION DE LA STRUCTURE DE LA MACHINE.**LSU135 Description de la Structure (Référez-vous à la page trois « F1 »)**

1. Cordon d'alimentation 2. Poignée de la tête d'aspirateur 3. Interrupteur d'alimentation 4. Capot tête d'aspiration 5. Flotteur
6. Cône filtrant. 7. Embout biseauté 8. Embout brosse ronde 9. Flexible d'aspiration 10. Bouton de libération du flexible
11. Connection flexible. 12. Fermeture de cuve 13. Canne de tubes coudés 14. Réservoir 15. Socle du fond du réservoir support
roulettes 16. Roulette 17. Chaîne au sol, lien anti statique 18. Suceur plat poussière 19. Suceur eau 20. Crochet de rangement du
cordon d'alimentation.

LSU155/LSU255/LSU275/LSU375/LSU395 (Référez-vous à la page quatre "F2")

1. Cordon d'alimentation 2. Poignée de la tête d'aspirateur 3. Interrupteur d'alimentation 4. Protection contre la mousse. 5. Crochet de
rangement du Cordon d'alimentation 6. Capot tête d'aspiration 7. Support flotteur 8. Cône filtrant 9. Poignée de transport. 10.
Fermeture de cuve 11. Poignée levier du réservoir 12. Bouton de libération du flexible 13. Connection flexible 14. Roue arrière
15. Roulette 16. Socle de transport du réservoir 17. Tuyau de vidange 18. Collier de serrage du tuyau de vidange. 19. Bouchon du
tuyau de vidange. 20. Embout biseauté. Suceur plat poussière 21. Embout brosse ronde 22. Canne de tubes coudés 23.
Suceur plat poussière 24. Suceur eau 25. Flexible d'aspiration 26. Réservoir

MODE D'EMPLOI**Fonctionnement sur sol sec**

Le montage du filtre poussière est indispensable et un sac de collecte de déchets peut être ajouté pour protéger l'ensemble.

Veillez toujours à ce que le récipient soit vidé de tout liquide avant d'utiliser l'aspirateur pour aspirer de l'eau. Lorsque la force
d'aspiration de la machine est réduite ou que le bruit de la machine est de plus en plus grand. Eteignez la machine et
débranchez la machine du secteur 220/230V. Desserrez le fermoir sur le côté du réservoir, démontez la tête d'aspiration et rincer le
flotteur sous l'eau claire en maintenant la tête dans une position verticale ! Agitez et nettoyez l'ensemble du filtre. Cela doit être fait
tandis que le tuyau est toujours branché pour éviter que la poussière ne sorte du sac. Ayant secoué le filtre, maintenez l'ensemble
à l'abri de la poussière quelques instants. Changez le sac papier ou synthétique (recommandé). Si la surface du filtre semble être
fortement contaminée, il est conseillé de brosser et de nettoyer la surface intérieure/extérieure filtrante avec une brosse plus ou
moins dure en fonction de l'empoussièrement. Cela garantira la continuité des performances de filtrations du filtre fourni. Le



réservoir étant vide, remplacez l'assemblage de filtre à poussière sous le moteur, placez le à la tête de la machine et verrouillez les fermoirs du réservoir. Vous êtes maintenant prêt à recommencer. Si les moyens ci-dessus ne peuvent pas résoudre la partie inférieure d'aspiration, veuillez vérifier si le flexible d'aspiration n'est pas bouché.

(Les réglages à sec et fonctionnement peuvent être lus à la page Cinq "F3").

Utilisez le suceur plat poussière ou eau et ajuster votre puissance d'aspiration **(Les réglages à sec et fonctionnement peuvent être lus à la page six "F5")**.

Utilisez l'embout brosse ronde pour le nettoyage de voilages. (**Les réglages à sec et fonctionnement peuvent être lus à la page Six "F6"**).

Fonctionnement sur sol mouillé.

Assurez-vous d'avoir vidé le receptacle de déchets secs avant d'utiliser le suceur eau. Veuillez à toujours utiliser un outil avec des lames en caoutchouc propres.

L'installation du filtre spécialement conçu pour l'eau est incontournable. S'il existe trop de bulles d'eau à absorber, il est recommandé de mettre en place le filtre à séparation des poussières pour l'absorption d'humidité, ce qui empêchera bulle d'eau à l'entrée en tête de la machine.**(Les réglages à sec et fonctionnement peuvent être lus à la page Cinq"F4")**

Lorsque le niveau d'aspiration est au maximum, la machine n'aspire plus et le bruit devient plus fort.

Eteindre l'appareil et débrancher l'appareil en retirant le cordon d'alimentation (220/230V).

Retirez la tête de la cuve et vidanger la cuve. Contrôler l'ensemble.

ENTRETIEN

La machine est garantie un an pièce d'usine.

Envoi de pièces sous garantie uniquement chez distributeur ou station SAV aux conditions distributeurs.

Si vous avez des problèmes de qualité avec les produits, veuillez contacter le centre agréé le plus proche.

Voir carte www.vipercleaning.fr Trouver un revendeur local !

Viper ne considère la gratuité de la réparation et du remplacement des pièces si cela est provoqué par les clauses ci-dessous:

1. Une utilisation incorrecte de la machine
2. Remplacement des pièces provoquant des dommages
3. La structure de la machine est endommagée par un CHOC.

Attention!!! Avant d'effectuer toute opération de nettoyage et d'entretien sur

l'aspirateur, **débranchez toujours l'appareil de l'alimentation électrique avant toute intervention.**



- Assurez-vous que le câble n'est pas coupé ou endommagé.
- Nettoyer le réservoir, ne pas laisser reposer pendant une longue période avec de la poussière ou de l'eau sale.
- Le sac à poussière en tissu peut être lavé et doit être séché à nouveau avant de le réutiliser.
- Le moteur est construit pour un fonctionnement sans entretien et ne nécessite pas de service particulier. Les charbons moteur peuvent être remplacés après un certains temps et ils ne peuvent être remplacés que par nos centres de service autorisés.

AVERTISSEMENT

Comme avec tous les équipements électriques soin et attention doivent être exercés en tout temps lors de leur utilisation, de plus, assurez-vous que le routage et l'entretien préventif sont effectués périodiquement afin d'assurer son fonctionnement en toute sécurité.

A défaut d'effectuer l'entretien nécessaire, y compris le remplacement des pièces selon la bonne norme cela pourrait rendre cet équipement dangereux et le constructeur ne pourra accepter aucune responsabilité à cet égard.

AVERTISSEMENT

Les éléments suivant ne doivent pas être captés par l'aspirateur:

Poussières dangereuses, matériaux chauds (cigarettes allumées, cendres chaudes, etc), produits inflammables, explosifs, liquides agressifs (essence, solvants, acides, alcalis, etc), les matières inflammables (comme la poussière explosive de magnésium ou d'aluminium, etc)

IMPORTANT: Si les prises de courant ne sont pas adaptées à la fiche fournie avec l'appareil, elles doivent être éteintes et branchées dans une prise adaptée. Les fils du câble principal sont colorés en conformité avec le code suivant.

Bleu-neutreMarronvif.

Comme les couleurs des fils du cordon d'alimentation de cet appareil peuvent ne pas correspondre aux marques colorées identifiant les bornes de la fiche, procédez comme suivant. Le fil, qui est de couleur bleue, doit être connecté à la borne, qui est marquée de la lettre N ou de couleur noire. Le câble qui est de couleur marron, doit être relié à la borne, qui est marqué par la lettre L ou colorée en rouge.

Le fabricant se réserve le droit de modifier la machine et les accessoires inclus sans préavis.

Pour le schéma des fils électriques, référez vous aux Figure 7/figure8/Figure9 de la page 6 et de

la page 7.



ВВЕДЕНИЕ

Данное руководство поможет вам получить максимальную отдачу в результате использования пылесоса VIPER для мокрой и сухой уборки. Прочитайте его тщательно перед началом работы машины. Данный пылесос для влажной и сухой уборки предназначен для всасывания воды и пыли на полу. Он рекомендован для коммерческого использования.

ОПИСАНИЕ КОНСТРУКЦИИ МАШИНЫ**LSU135 Описание конструкции (См. стр. 3 "F1")**

1.Шнур питания 2.Ручка головной части машины 3.Включатель питания 4.Головная часть машины 5.Плавающая чаша 6.Фильтр для пыли 7.Щелевая насадка 8.Пылевая насадка 9.Мягкая трубка для всасывания 10.Кнопка всасывающего цоколя 11.Всасывающий цоколь 12.Сборник 13.Выдвигающаяся железная трубка 14.Сборник 15.Нижняя часть сборника 16.Колёсико 17.Цепь заземления 18.Насадка для сухого всасывания 19.Насадка для мокрого всасывания 20.Кронштейн для закрепления шнура питания

LSU155/LSU255/LSU275/LSU375/LSU395 (Refer to page Four "F2")

1.Шнур питания 2.Ручка головной части машины 3.Включатель питания 4.Кронштейн для закрепления шнура питания 5. Головная часть машины 6. Плавающая чаша 7.Держатель плавающей чаши 8.Фильтр для пыли 9.Ручка нижней части 10.Защёлка сборника 11.Ручка сборника 12.Кнопка всасывающего цоколя 13.Всасывающий цоколь 14.Заднее колесо 15.Колёсико 16.Нижняя часть сборника 17.Сливной шланг 18.Фиксатор сливного шланга 19.Головка сливного шланга 20.Щелевая насадка 21.Пылевая насадка 22.Выдвигающаяся железная трубка 23. Насадка для сухого всасывания 24.Насадка для мокрого всасывания 25.Мягкая трубка для всасывания 26. Сборник

Инструкции по эксплуатации**Работа без воды**

Необходимо использовать фильтр для пыли, а также мешок для сбора пыли. Всегда проверяйте, чтобы в контейнере не было какой-либо жидкости, прежде чем использовать сухое всасывание, и что матерчатый фильтр находится в чистом и сухом состоянии.

Когда сила всасывания машины снижается или шум машины увеличивается, выключите машину, вытащите шнур питания из розетки, ослабьте защёлку по бокам сборника, и снимите головную часть машины. Встряхните и прочистите фильтр. Это нужно делать тогда, когда шланг находится в присоединённом положении для того, чтобы избежать попадания пыли из отверстия в контейнере. После того, как вы встряхнули фильтр, подождите немного пока осядет пыль. Вытащите фильтр для пыли из машины, и опустошите содержимое контейнера. Если поверхность фильтра окажется очень грязной, то рекомендуется почистить материал фильтра с помощью мягкой щетки. Это обеспечит максимальную продолжительность работы. После того, как вы опустошили содержимое контейнера, поместите обратно фильтр для пыли, установите головную часть машины, и замкните защёлку сборника. Теперь машина снова готова к работе. Если указанные выше манипуляции не помогли разрешить проблему плохого всасывания, пожалуйста, проверьте не заблокирован ли мягкий шланг.

(Для получения информации об управлении при работе без воды, см. стр. 5 "F3")



Используйте щелевую насадку, если применение насадки для сухого всасывания является проблематичным, например, если имеется какая-то щель (Для получения информации об управлении и работе, см. стр. 6 "F5")

Для очистки шпоров, используйте специальную насадку. (Для получения информации об управлении и работе, см. стр. 6 "F6")

Работа с водой

Не забудьте удалить всю сухую пыль перед началом работы машины с водой.

Всегда используйте специальную насадку с резиновыми лопатками.

Вытащите из машины мешок для пыли и фильтр для сбора грязи. Если поглощения воды появились много пены, которые нужно поглотить. Желательно поглотить воду с помощью пылезащитного фильтра, чтобы избежать падения пены в головку машины.

(Для получения информации об управлении процессом при работе с водой, см. стр. 5 "F4")

Когда уровень воды в машине находится на максимуме или бак полностью заполнен, машина перестает всасывать и шум увеличивается. Отключите шнур питания. Снимите головную часть машины и плавающий клапан. Слейте всю жидкость из контейнера.

ТЕХНИЧЕСКОЕ ОБСЛУЖИВАНИЕ

Машине может быть предоставлен бесплатный ремонт и замена деталей, если с момента покупки прошло менее 6 месяцев, и поломка произошла по независящим от пользователя причинам.

Если имеется проблема с качеством продукции, пожалуйста, свяжитесь с ближайшим авторизованным сервисным центром.

Компания Viper не будет рассматривать заявку на бесплатный ремонт и замену деталей в следующих случаях:

1. Неправильное управление машиной, которое привело к поломке.
2. Замена частей вследствие поломки из-за саботажа.
3. Конструкция машины повреждена из-за саботажа.

Внимание!!! Перед проведением чистки и технического обслуживания пылесоса, всегда отключайте его от источника электроснабжения.

- Убедитесь в том, что кабель не отрезан или поврежден.
- Очищайте сборник/бак, не позволяйте, чтобы в нем долгое время находилась пыль или грязная вода.
- Матерчатый мешок для пыли можно постирать, а затем его необходимо высушить перед повторным использованием.
- Двигатель предназначен для бесперебойной работы, и он не требует какого-либо специального обслуживания. Может потребоваться замена угольных щеток из-за естественного износа в результате использования пылесоса в течение долгого времени, но их замена может проводиться только в авторизованных сервисных центрах.

ПРЕДУПРЕЖДЕНИЕ

Как и со всеми другими электрическими приборами, данное оборудование требует ухода и внимания в течение всего времени его использования, кроме того, необходимо периодически проводить профилактическое обслуживание данной машины с целью обеспечения ее безопасной эксплуатации.

Невыполнение технического обслуживания в необходимые сроки, включая замену деталей с правильными стандартами, может



привести к тому, что оборудование станет небезопасным, и в данном случае, производитель не будет нести никакой ответственности или обязательств по данному оборудованию.

ПРЕДУПРЕЖДЕНИЕ

Следующий материал не должен попадать в пылесос:

опасная пыль, горячие материалы (горящие сигареты, горячая зола, и т.д.), легковоспламеняющиеся, взрывчатые, агрессивные жидкости (например, бензин, растворители, кислоты, щелочи и т.п.), легковоспламеняющаяся взрывоопасная пыль (например, пыль из магния или алюминия, и т.п.).

ВАЖНО: Если розетка не подходит для вилки, которой укомплектована машина, следует ее отрезать и установить подходящую вилку. Провода окрашены в цвета в соответствии со следующей кодировкой.

Голубой - Нейтральный Коричневый-Действующий.

Поскольку цвета в шнуре электропитания данного устройства могут не соответствовать цветной маркировке, определяющей подсоединение вилки, необходимо выполнить следующие действия. Провод, который окрашен в синий цвет, должен быть подключен к терминалу, который отмечен буквой N или черным цветом. Провод, который окрашен в коричневый цвет, должен быть подсоединен к терминалу, отмеченному буквой L или красным цветом.

Производитель оставляет за собой право вносить изменения в конструкцию машины и соответствующие приспособления без предварительного уведомления.

Принципиальная электрическая схема, см. стр. 6 и стр. 7 «Рис.7/Рис.8/Рис.9».

Технические параметры

Для получения информации о технических параметрах см. стр. 7 «Форма1».



UVOD

Tento návod vám pomůže naplno využívat vysavač VIPER pro mokrý a suchý provoz.

Před obsluhou stroje si jej pečlivě přečtěte.

Tento vysavač pro suchý a mokrý provoz, používaný pro vysávání vody a prachu z podlahy, je doporučován pro komerční využití.

POPIS ČÁSTÍ STROJE**LSU135 Popis částí (viz strana tři „F1“)**

1. Napájecí šňůra 2. Madlo motorové části 3. Vypínač napájení 4. Komplet motorové části 5. Plovoucí nádobka 6. Komplet filtru zachycujícího nečistoty 7. Štěrbínová hubice 8. Polštářová hubice 9. Měkká sací hadice 10. Tlačítko v základně sací hadice 11. Základna sací hadice 12. Západka nádrže 13. Prodlužovací kovové trubky 14. Nádrž 15. Spodní základna nádrže 16. Rejdovací kolečko 17. Řetěz pro uzemnění 18. Podlahová hubice pro suché materiály 19. Podlahová hubice pro vlhké materiály 20. Háček pro uložení napájecí šňůry

LSU155/LSU255/LSU275/LSU375/LSU395 (Viz strana čtyři „F2“)

1. Napájecí šňůra 2. Madlo motorové části 3. Vypínač napájení 4. Háček pro uložení napájecí šňůry 5. Komplet motorové části 6. Plovoucí nádobka 7. Držák plovoucí nádoby 8. Komplet filtru zachycujícího prach 9. Madlo spodní základny 10. Západka nádrže 11. Madlo pro zvednutí nádrže 12. Tlačítko sací hadice 13. Základna sací hadice 14. Zadní kolečko 15. Rejdovací kolečko 16. Spodní základna nádrže 17. Vypouštěcí hadice 18. Svorka vypouštěcí hadice 19. Blokovací hlavice vypouštěcí hadice 20. Štěrbínová hubice 21. Polštářová hubice 22. Prodlužovací kovové trubky 23. Podlahová hubice pro suché materiály 24. Podlahová hubice pro vlhké materiály 25. Měkká sací hadice 26. Nádrž

Pokyny k obsluze**Suchý provoz**

Je nutné použít komplet filtru zachycujícího nečistoty a sáček pro sběr prachu. Před použitím podlahové hubice pro suché materiály se vždy se ujistěte, že nádrž je bez jakýchkoliv kapalin, a že tkaninový filtr je v čistém a suchém stavu.

Jakmile dochází ke snížení sací síly nebo se zvyšuje hluk stroje, vypněte stroj a vytáhněte zástrčku napájecí šňůry, uvolněte západky na stranách nádrže a sundejte komplet motorové části. Vytřepete a vyčistěte komplet sacího filtru. To je možné provést se stále připojenou hadicí, čímž se vyhnete úniku prachu z otevřeného spojení nádoby na nečistoty. Po vytřepání filtru chvíli počkejte, než se prach usadí. Ze stroje sundejte filtr pro zachycování prachu a vyprázdněte nádrž. Pokud se zdá povrch filtru silně znečištěný, doporučujeme vykartáčovat materiál filtru do čistého stavu pomocí běžného domácího kartáče. To zajistí dlouhodobý vysoký výkon. Po vyprázdnění nádrže vyměňte komplet filtru zachycujícího prach, znovu nasaďte komplet motorové



části a zajistěte západky nádrže. Nyní můžete znovu začít pracovat. Pokud výše uvedené způsoby nevyřeší slabé sání, zkontrolujte prosím zda není ucpaná měkká sací hadice.

(Ovládání a suchý provoz je možné nahlédnout na straně pět „F3“)

Pokud je příliš obtížné pracovat s podlahovou hubicí pro suché materiály, použijte pro správný dosah šterbinovou hubici, například v mezerách

(Ovládání a provoz je možné nahlédnout na straně šest „F5“)

Pokud vysáváte záclony, použijte polštářovou

(Ovládání a provoz je možné nahlédnout na straně šest „F6“)

Mokrý provoz

Ujistěte se, že před použitím stroje v mokrém provozu vysypete veškerý suchý prach.

Vždy se ujistěte, že používáte podlahovou hubici pro mokrý provoz s gumovými listy.

Vytáhněte prachový sáček a filtr zachycující nečistoty. Když tam je hodně vody bubliny, doporučuji použít pohlcující filtr nečistot shromáždění pro mokré vysávání, která zabrání vody bubliny do stroje hlavy. **(Ovládání a mokrý provoz je možné nahlédnout na straně pět „F4“)**

Pokud je voda ve stroji na maximum nebo je nádrž plná, stroj nemá žádné sání a zvýší se hluk, vypněte jej a vytáhněte napájecí šňůru. Sundejte motorovou část a komplet plovákového ventilu.

Zajedte se strojem k výlevce a vylijte z nádrže kapalinu.

ÚDRŽBA

Stroj může fungovat bez oprav a výměn součástí, pokud od doby nákupu neuplynulo více než půl rok a nedošlo k poruše mimo kontrolu.

Pokud je u stroje problém s kvalitou, kontaktujte prosím Vaše nejbližší autorizované servisní středisko.

Společnost Viper neposkytne opravu a výměnu součástí zdarma, pokud dojde k těmto příčinám:

1. Porucha stroje byla způsobena špatným provozem.
2. Výměna součástí a příčina poruchy byla způsobena se zlým úmyslem.
3. Konstrukce stroje je porušena úmyslně.

Upozornění!!! Před prováděním jakéhokoliv čištění a údržby

vysavače, vždy ze zdroje elektřiny odpojte zástrčku napájecí šňůry.

- Ujistěte se, že kabel není proříznutý nebo poškozený.
- Nádrž pravidelně čistěte, nenechávejte je dlouho stát s prachem nebo špinavou vodou.
- Látkový sáček na prach je možné prát a před opětovným použitím je nutné ho vysušit.
- Motor je navržen k provozu bez údržby a nepotřebuje žádné zvláštní úkony. Karbonové kartáče bude pravděpodobně nutné vyměňovat díky běžnému opotřebením způsobenému dlouhodobým použitím vysavače a je nutné je vyměňovat pouze v autorizovaných servisních střediscích.

VAROVÁNÍ



Jako u veškerého elektrického vybavení je třeba vždy být obezřetný a dávat pozor jeho použití, navíc je k zajištění bezpečného provozu třeba zajištění správné pravidelné preventivní údržby a řádného zapojení.

Nedodržení provádění pravidelné údržby podle potřeby, včetně výměny součástí podle řádných norem, by mohlo vést k nebezpečnému provozu stroje a výrobce v tomto ohledu nepřebírá žádnou odpovědnost nebo povinnost.

VAROVÁNÍ

Vysavač se nesmí vysávat tyto materiály:

nebezpečný prach, horké materiály (hořící cigarety, horký popel atd.), hořlaviny,

výbušniny, lepkavé kapaliny (např. benzín, rozpouštědla, kyseliny, zásady), hořlavý výbušný prach (např. prach z hořčíku nebo hliníku atd.)

DŮLEŽITÉ: Pokud nejsou zásuvky vhodné pro zástrčku

dodanou se zařízením, měla by být tato zástrčka odstrážena a měla by být namontována správná zástrčka. Dráty hlavního přívodu energie jsou barevné a dodržují toto pravidlo.

Modrá - neutrální Hnědá - pod proudem

Jelikož barvy drátů v hlavním vedení tohoto zařízení nemusí odpovídat barevnému značení určujícímu svorky zástrčky, postupujte takto. Modrý drát musí být připojen ke svorce, která je označena písmenem N nebo je černá.

Hnědý drát musí být připojen ke svorce, která je označena písmenem L nebo je červená.

Výrobce si vyhrazuje právo provádět na stroji a přiloženém příslušenství úpravy bez předchozího oznámení.

Schéma elektrického zapojení viz strana 6 a strana 7 „Obrázek 7 / Obrázek 8 / Obrázek 9“.Specifikace výrobku

Specifikaci výrobku je možné nahlédnout na straně 7 „Formulář 1“



TANITIM

Ürünün kullanım ömrü 10 yıl'dır.

Bu klavuz size VIPER ıslak & kuru elektrikli süpürGESinden daha fazla faydalanmanız için yardımcı olacaktır.

Makineyi çalıştırmadan önce tamamen okuyun.

Bu ıslak bir elektrikli süpürGEDir, yerde su emme ve toz emme için kullanılır. Ticari kullanım için tavsiye olunur.

MAKİNE YAPI TANIMLAMASI**LSU135 Yapı Tanımlaması (Bakınız sayfa Üç”F1”)**

1.Güç Kablosu 2.Taşıma Kolu 3.Açma kapama anahtarı 4.Makine Gövdesi 5.Şamandıra 6.Tekstil filtre 7.Dar ağızlı uç 8.Yuvarlak başlıklı fırça 9.Hortum 10. Kilit düğmesi 11.Hortum giriş ağızı 12.Kazan kilitleme mandalı 13.Uzatma boruları 14.Kazan 15.Taşıma haznesi 16.Taşıyıcı tekerlekler 17.Topraklama zinciri 18. Kuru zemin nozulu 19.İslak zemin nozulu 20.Kablo asma kancası

LSU155/LSU255/LSU275/LSU375/LSU395 (Bakınız sayfa Dört”F2”)

1.Güç Kablosu 2.Taşıma Kolu 3.Açma kapama anahtarı 4. Kablo asma kancası 5. Makine Gövdesi 6. Şamandıra 7. Şanandıra dirseği 8. Tekstil filtre 9. Taşıma haznesi kolu 10. Kazan kilitleme mandalı 11.Kazan taşıma kolu 12. Kilit düğmesi 13. Hortum giriş ağızı 14. Arka taşıyıcı tekerlekler 15. Ön taşıyıcı tekerlekler 16.Taşıma haznesi 17. Tahliye hortumu 18. Tahliye hortumu mandala 19. Tahliye hortumu kapağı 20. Dar ağızlı uç 21. Yuvarlak başlıklı fırça 22. Uzatma boruları 23. Kuru zemin nozulu 24. İslak zemin nozulu 25. Hortum 26. Kazan

Çalıştırma Yönergeleri**Kuru Çalıştırma**

Tekstil filre ve toz toplama torbası kullanılmalıdır. Kuru alma için kullanım öncesi daima kazandan tüm sıvının boşaltıldığından ve tekstil filtrenin temiz ve kuru koşulda olduğundan emin olun.

Makine emme kuvveti düştüğünde veya makine sesi arttığında. Makineyi kapatın ve güç kablosunu çıkartın, kazan kilitleme mandallarını gevşetin, makine gövdesini aşağı alın. Tekstil filtreyi sallayın ve temizleyin. Bu işlem hortum giriş ağızından tozun çıkışını önlemek için hortum hala takılı iken yapılmalıdır. Filtreyi sallayın, tozun durağanlaşması için bir kaç dakika izin verin. Tekstil filtresini makineden çıkartınız ve kazanı boşaltınız. Eğer filtrenin yüzeyi çok



kirli görünüyorsa, sıradan evde kullanılan yumuşak bir fırça ile filtre malzemesinin fırçalanması önerilir. Bu sürekli yüksek performansı temin eder. Kazanı boşaltın, tekstil filtreyi değiştirin, makine gövdesini yerleştirin ve tankı kilitleyin. Tekrardan başlamak için hazırsınız. Eğer bu şekilde emiş gücü düzelmez ise, lütfen hortumun tıkanıp tıkanmadığını kontrol edin.

(Kuru Kontrol ve Operasyon için Safya Beş" F3" bakılabilir)

Eğer kuru zemin nozulu ile çalışmak zor ise dar ağızlı ucu kullanın , ör: boşluk**(Kontrol ve Çalıştırma için Sayfa Altı" F5" bakınız)**

Eğer perde temizliyorsanız yuvarlak başlıklı fırçayı kullanın **(Kontrol ve Çalıştırma için Sayfa Altı" F6" bakınız)**

Islak Çalıştırma

Islak temizlik için makinenin kullanımından önce herhangi bir kuru tozun boşaltıldığından emin olun.

Daima ıslak alma ile kauçuk silici lastiklerin yani ıslak zemin nozulunun kullanıldığından emin olun.

Toz torbasını ve tekstil filtresini çıkartınız. Emmek için çok su kabarcığı varsa, ıslak pikap için Emici Kum

Filtre Montaj kullanmanızı öneririz, o makine kafası içindeki su kabarcığı önleyecektir. **(Islak Kontrol ve**

Operasyon için Sayfa Beş" F4" bakınız)

Makine suyu maksimum veya kazan dolu olduğunda, makine emme yapmaz ve çok ses çıkartır, Güç kablosunu çıkartın. Güç başını ve kesirli valf montajını çıkartın.

Konteynırdan sıvıyı ve atığı boşaltmak için makineyi çekin.

BAKIM

Cihazda izin verilmeyen değişikliklerin yapılması, yanlış yedek

parçalar ve aksesuarlar kullanılmasından ve amacına uygun olmayan

kullanımdan dolayı kaynaklanan zararlarda üretici sorumluluk üstlenmez.

Dikkat!!! Elektrikli Süpürge üzerinde herhangi bir temizleme ve bakım uygulamadan önce güç kablosunu daima elektrik kaynağından çıkartınız.

- Kablonun kesilmediğinden veya hasar görmediğinden emin olunuz.
- Kazanı temizleyiniz, kazanda uzun süre toz veya kirli su olmasına izin vermeyiniz.
- Kumaş toz torbası yıkanabilir ve tekrar kullanım öncesi kurumuş olmalıdır.
- Motor bakımsız operasyon için üretilmiştir ve herhangi bir kısmi servise ihtiyacı yoktur. Elektrikli süpürge aşırı kullanımı dolayısıyla oluşan normal aşınma ve yırtılma nedeniyle karbon fırçalar değiştirilmelidir, ve sadece yetkili servis merkezleri tarafından değiştirilebilirler.

UYARI

Cihazın kullanımı esnasında tüm elektrikli ekipman olarak ilgi ve dikkat uygulanmalıdır, cihazın güvenli çalışmasını temin etmek için periyodik olarak rutin ve koruyucu bakım sağlanmalıdır.



Doğru standarta göre parçaların değiştirilmemesi dahil gereğince bakımın uygulanmaması ekipmanı güvensiz kılacaktır ve üretici bu konuda sorumluluk ve yükümlülük kabul etmeyecektir.

UYARI

Aşağıdaki malzemeler elektrikli süpürge ile alınmamalıdır:

Zararlı toz, sıcak malzemeler (yanan sigara, sıcak kül, vs) yanıcı, patlayıcı, agresif sıvılar (ör: Petrol, çözüçüler, asitler, alkaliler,..vs.), alev alabilir patlayıcı toz (ör: magnezyu veya alüminyum toz, vs).

ÖNEMLİ: Eğer prizler sunulan cihazın fişi için uygun değilse, kesilmeli ve uygun bir fiş takılmalıdır. Bu ana kablodaki teller aşağıdaki koda uyumlu olarak renklendirilmiştir.

Mavi-Nötral Kahverengi-Canlı.

Bu cihazın ana kablolarındaki tellerin renkleri olarak aşağıda gösterilen fişin terminallerini tanımlayan renkli işaretlendirmelere karşılık gelmeyebilir. Mavi renkli tel, N ile harflendirilmiş veya siyah renklendirilmiş olan terminale bağlanmalıdır. Kahverenkli tel, L ile harflendirilmiş veya kırmızı renklendirilmiş olan terminale bağlanmalıdır.

Üretici haber vermeksizin aksesuarlar dahil makineyi modifiye etme hakkını saklı tutar.

Kablolama diyagramı için bakınız sayfa6 ve sayfa7"Şekil7/Şekil8/Şekil9.

Ürün Spesifikasyon Parametresi

Ürün Spesifikasyonu için Sayfa7 "Form1" bakınız.



Carried Standard: QB1562-1992

VIPER INDUSTRIAL PRODUCTS
P.O.BOX 104 HAMILTON, MI 49419
(866) 418-4737
(866) 41-VIPER

VIPER CLEANING EQUIPMENT CO.,LTD
LIANG BIAN, LIAO BU, DONG GUAN,
GUANG DONG, CHINA
TEL: (0769) 83283988
FAX: (0769) 83280104

5 3

