

Technical perfection and top design

kränzle
Der Schmutzkiller.

www.kraenzle.com

Ventos 20
Ventos 20 E/L
Ventos 30
Ventos 30 E/L



- Bedienungsanleitung**
- Instructions for use**
- Instruction d'utilisation**
- Instrucciones de uso**
- Instruções de serviço**
- Istruzioni d'uso**
- Gebruiksaanwijzing**
- Návod k používání**
- Bruksanvisning**
- Käyttöohje**
- Инструкция по использованию**
- Návod na používanie**
- Instrukcja obsługi**
- Οδηγίες χρήσεως**
- Instrucțiunile de utilizare**
- 사용시 주의사항**
- 取扱説明書**

made
in
Germany

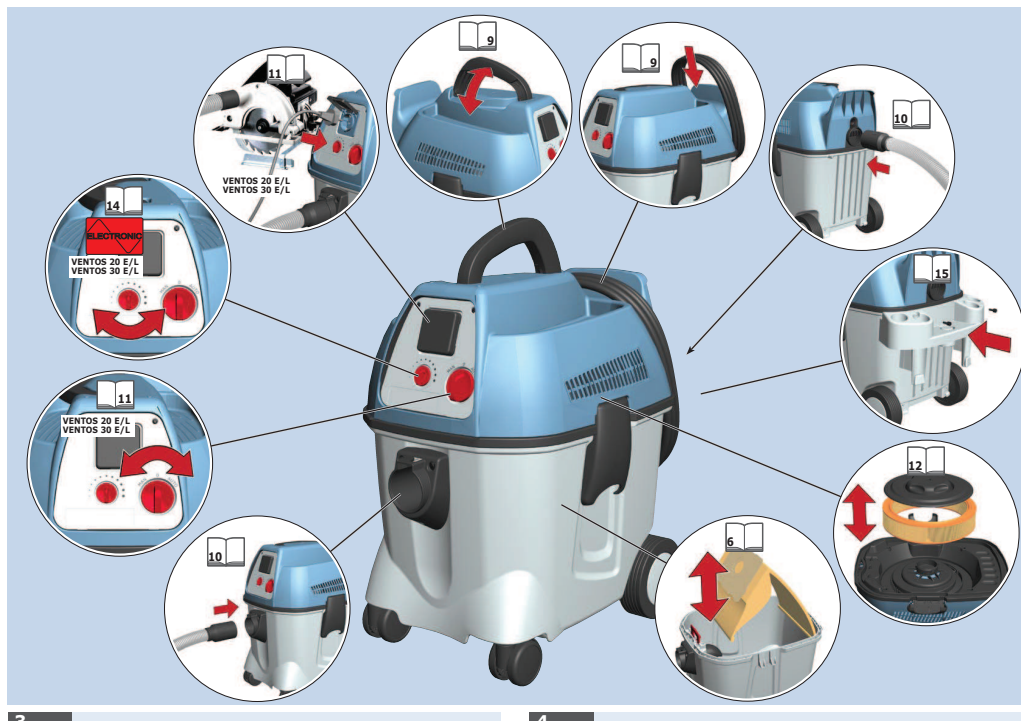
SYMBOLE / SYMBOLS / SYMBOLES / SYMBOLE / SIMBOLI / SÍMBOLOS / SYMBOLEN / SYMBOLY / SYMBOLER / SYMBOLIT / SYMBOLE / ΡΕΜΒΕΛΕΪ / SYMBOLY / УХМВІПЛЕ / SIMBOLURI / 상징 / 마크

	Achtung! Caution! Attention! ¡Atención! Atenção! Attenzione! Opgelett!	Pozor! OBS! Giv agt! Varning! Huomio! Uwaga! Внимание!	Pozor! Προσοχή! Pericol 주의! 注意!
--	--	--	---

	Anleitung vor Inbetriebnahme lesen! Read these instructions before using the appliance for the first time. Lire les instructions avant la mise en service! ¡Lea las instrucciones antes de la puesta en funcionamiento! Ler o manual antes da colocação em funcionamento! Leggere le istruzioni prima di mettere in funzione! Lees de handleiding vóór de ingebruikname!	Návod si prečítajte pred uvedením prístroje do provozu! Les bruksanvisningen før igangsetting! Læs vejledningen, inden du tager apparatet i brug! Läs bruksanvisningen innan du använder sugaren för första gången! Lue ohje ennen laitteen käyttööntoaa! Przeczytać instrukcję przed użyciem!	Прочитайте руководство перед началом эксплуатации! Návod si prečítajte pred uvedením do prevádzky! Διαβάξτε τις οδηγίες πριν την έναρξη λειτουργίας! Înainte de punerea în funcțiune citiți instrucțiunile! 기계를 시작하기 전에 사용 설명서를 신중하게 읽어보십시오. ご使用前に、この取扱説明書をよくお読みください。
--	--	---	--

	Netzstecker aus der Steckdose ziehen! Pull the plug from the mains! Retirez la fiche de la prise de courant. Saque el enchufe de la toma de corriente! Retire a ficha da tomada! Togliere la spina dalla presa di corrente! Stekker uit de kontaktdoos trekken!	Sífovu vidlici vytáhněte ze zásuvky! Trek stöpslet ut av stikkontakten! Træk stikket ud af stikkontakten Drag alltid ur kontakten! Irrota pistotulppa seinästä. Húzza ki a hálózati csatlakozókábelt a dugaljából! Выньте вилку из розетки!	Vytiahnite sieťovú zástrčku zo zásuvky! Wyciągnąć wtyczkę z sieci! Τραβήξτε το ρευματολήπι (φικ) από την πρίζα! Înaintea tuturor lucrărilor la mașină, scoateți fișa de alimentare. 기계에 어떤 작업을 하기 전에 항상 플러그를 뽑으십시오. 電源プラグをコンセントから抜いてください。
--	---	---	--

	Nicht in den Hausmüll geben. Not to be included in municipal refuse Ne pas mettre aux déchets communaux No pertence a los residuos comunales Não pertence ao resíduo comunal Non fa parte dei rifiuti comunali	Niet in huisafval Nepatrí do komunálneho odpadu Ikke kommunalt avfall Bortskaffes ikke sammen med kommunalt affald Tilhör inte till kommunalavfall Ei kuulu kunnallisjätteisiin Nie wyrzucać do odpadu komunalnego	Не имеет место в коммунальных отходах Nepatrí do komunálneho odpadu Μην το πετάτε στα οικιακά απορρίμματα Nu aparține de gunoiiul comunal 일부 가정 쓰레기와 전동공구를 함께 버리지 마십시오. 家庭用ごみに捨てないでください。
--	---	--	---

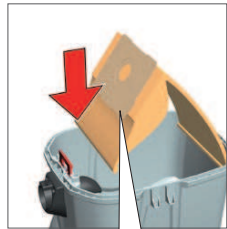


3

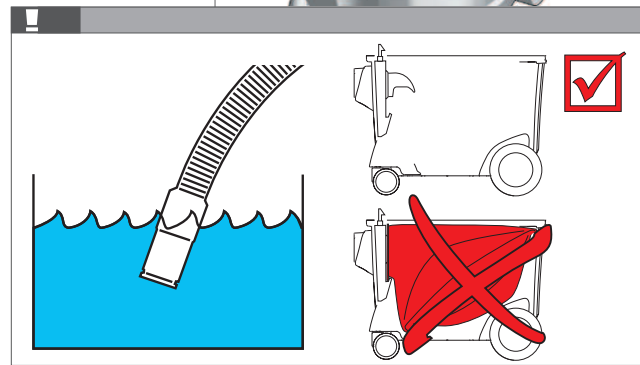
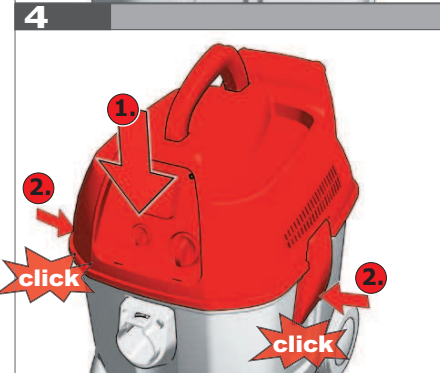
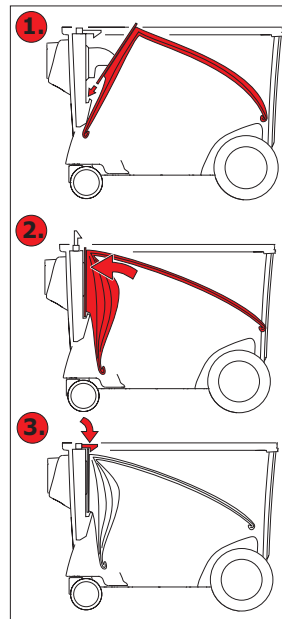
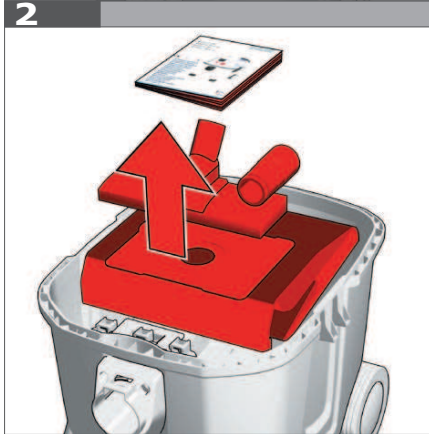
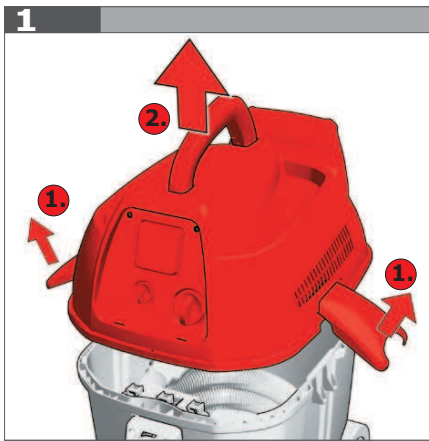
4

DEUTSCH	Technische Daten, Sicherheitshinweise, Bestimmungsgemäße Verwendung, CE-Konformitätserklärung, Netzanschluss, Wartung	Bitte lesen und aufbewahren	16 17
ENGLISH	Technical Data, Safety Instructions, Specified Conditions of Use, EC-Declaration of Conformity, Mains connection, Maintenance	Please read and save these instructions!	18 19
FRANÇAIS	Caractéristiques techniques, Instructions de sécurité, Utilisation conforme aux prescriptions, Déclaration CE de Conformité, Branchement secteur, Entretien	Prière de lire et de conserver	20 21
ESPAÑOL	Datos técnicos, Instrucciones de seguridad, Aplicación de acuerdo a la finalidad, Declaración de Conformidad CE, Conexión eléctrica, Mantenimiento	Lea y conserve estas instrucciones por favor!	22 23
PORTUGUES	Características técnicas, Instruções de segurança, Utilização autorizada, Declaração de Conformidade CE, Ligação à rede, Manutenção	Por favor leia e conserve em seu poder!	24 25
ITALIANO	Dati tecnici, Norme di sicurezza, Utilizzo conforme, Dichiarazione di Conformità CE, Collegamento alla rete, Manutenzione	Si prega di leggere le istruzioni e di conservarle!	26 27
NEDERLANDS	Technische gegevens, Veiligheidsadviezen, Voorgeschreven gebruik van het systeem, CE-Konformiteitsverklaring, Net aansluiting, Onderhoud	Lees en het goed op deze adviezen!	28 29
ČESKY	Technická data, Speciální bezpečnostní upozornění, Oblast využití, CE-prohlášení o shodě, Připojení na síť, Údržba	Po přečtení uschovejte!	30 31
NORSK	Tekniske data, Spesielle sikkerhetsanvisninger, Formålsmessig bruk, CE-Samsvarserklæring, Nettikobling, Vedlikehold	Vennligst les og oppbevar!	32 33
DANSK	Tekniske data, Sikkerhedsanvisninger, Tillægst formål, CE-Konformitetserklæring, Nettilslutning, Vedligeholdelse	Vær venlig at læse og opbevare!	34 35
SVENSKA	Tekniska data, Säkerhetsinstruktion, Använd maskinen enligt anvisningarna, CE-Förklarings, Nödsituationer	Var god läs och tag tillvara dessa instruktioner!	36 37
SUOMI	Tekniset tiedot, Turvallisuusohjeet, Tarkoituksenmukainen käyttö, Todistus CE-standardinmukaudesta, Verkköliitäntä, Huolto	Lue ja säilytä!	38 39
POLSKI	Dane techniczne, Specjalne ostrzeżenia dotyczące bezpieczeństwa, Obsługa i utrzymanie, Świadectwo zgodności CE, Podłączenie do sieci, Obsługa	Prosimy o uważne przeczytanie i przetrzymanie instrukcji w bezpiecznym miejscu!	40 41
РУССКИЙ	Технические данные, Рекомендации по технике безопасности, Использование, Подключение к электросети, Обслуживание	Пожалуйста, прочтите и сохраните инструкцию!	42 43
SLOVENSKY	Technické údaje, Špeciálne bezpečnostné pokyny, Použitie podľa predpisov, CE-vyhlašená konformita, Sieťové pripojenie, Údržba	Prosim prečítajte a uschovejte!	44 45
ΕΛΛΗΝΙΚΑ	Τεχνικά στοιχεία, Ειδικά υποδείξεις ασφαλείας, Χρήση σύμφωνα με το σκοπό προορισμένο, Διαδικασία σύνδεσης με το ηλεκτρικό δίκτυο, Συντήρηση	Παρακαλούμε διαβάστε τις ενδείξεις της τεχνικής οδού!	46 47
ROMÂNĂ	Parametri funcțional, Pentru siguranță, Utilizare conform destinației, Băncărire modulului cablu de alimentare, Declarație de conformitate, Punere în funcțiune, Protecția mediului, Întreținere	Lucrați cu mare atenție și citiți cu atenție instrucțiunile de utilizare și respectați orice cerință de siguranță.	48 49
한국어	안전재수, 사용조건, EC- 준수 구역, 안전의 역할, 유지 보수	안전수칙을 모두 읽으십시오.	50 51
日本語	仕様、安全上の注意事項、規定に沿った使用、CE適合宣言、電線、保守、サービス	よくお読みになり、大切に保管してください。	52 53

5

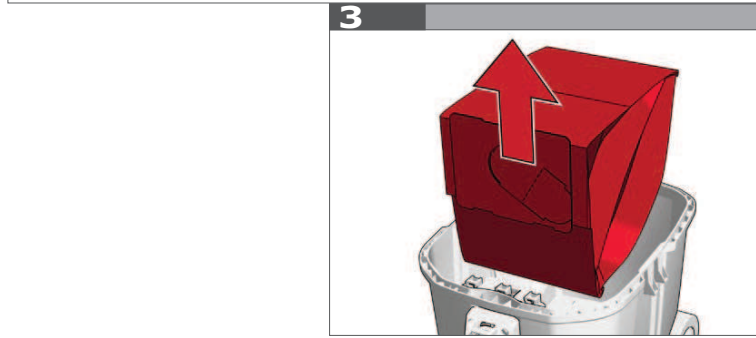
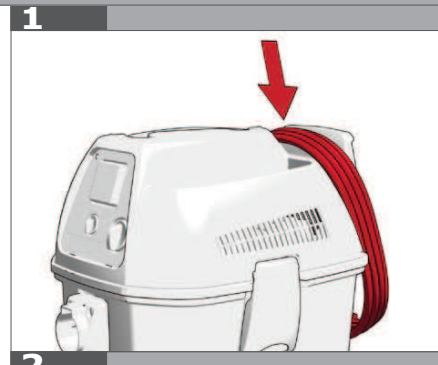
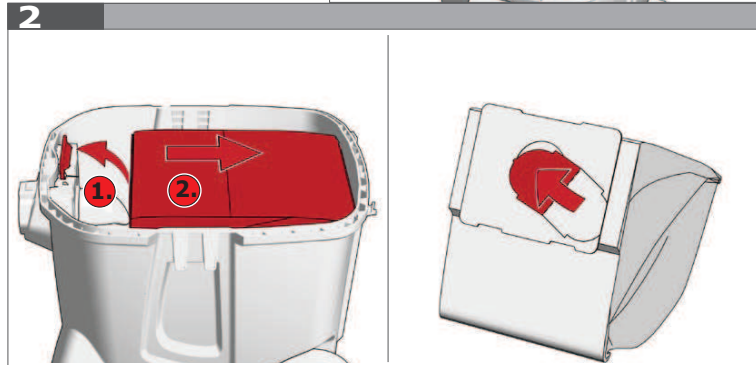
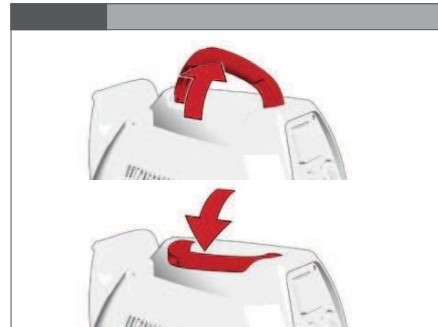
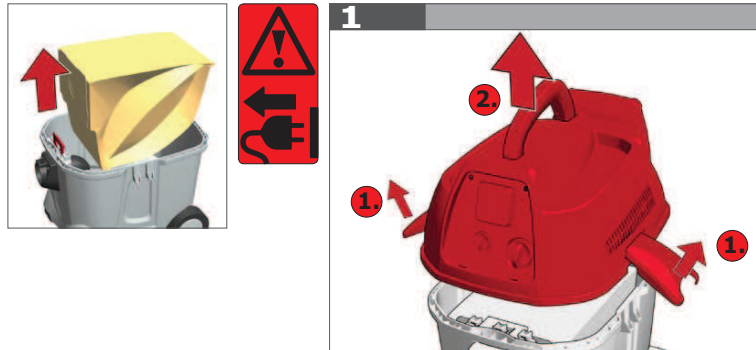


	Krätze No.
VENTOS 20	45.440 0
VENTOS 20 E/L	45.440 0
VENTOS 30	45.440 1
VENTOS 30 E/L	45.440 1



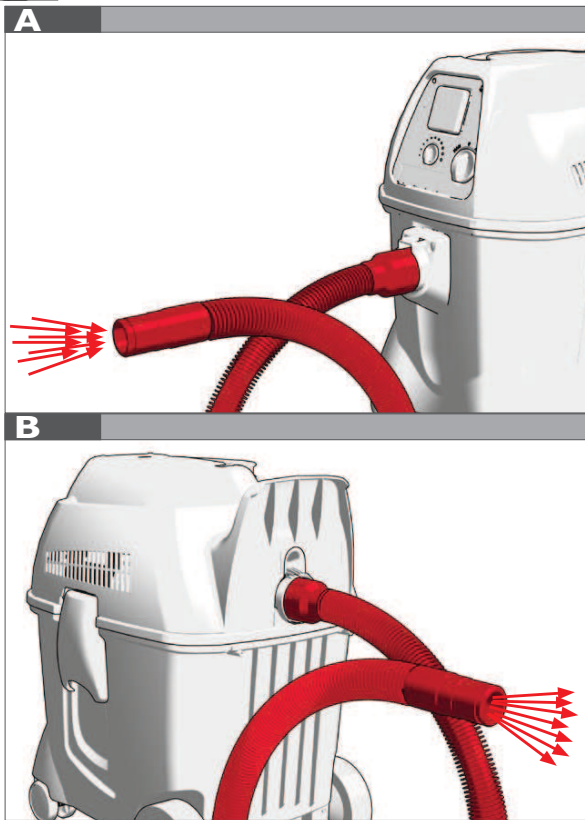
6

7

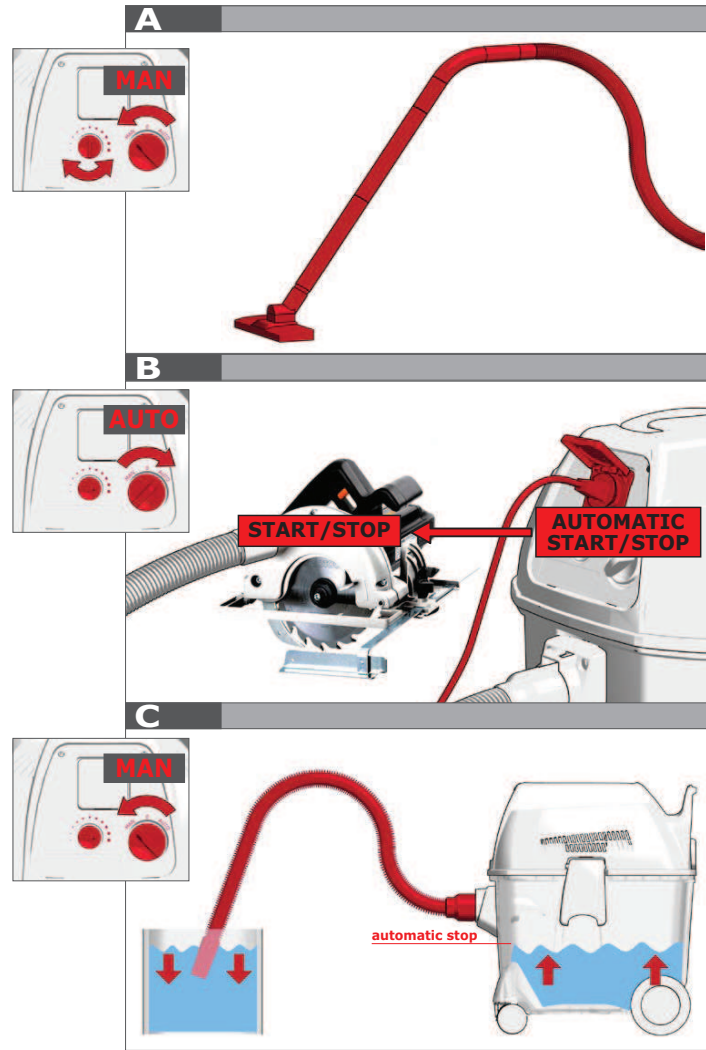


8

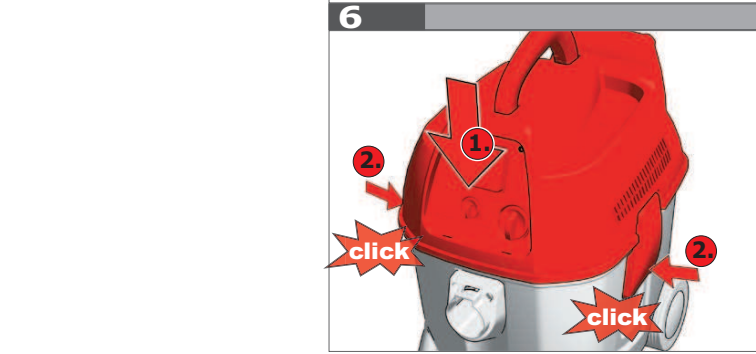
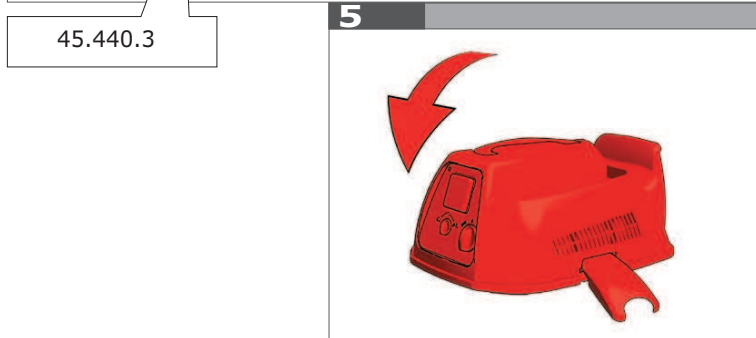
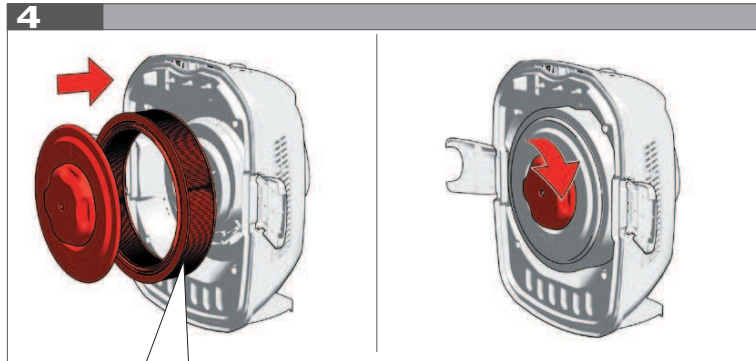
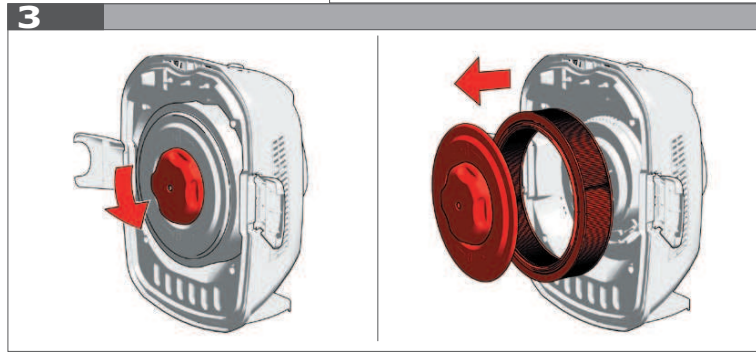
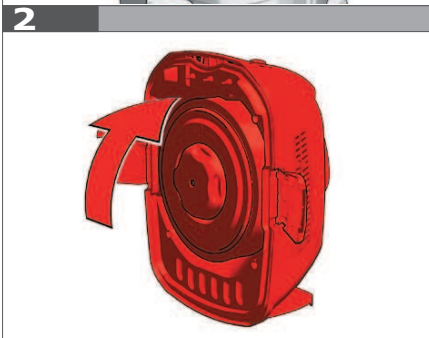
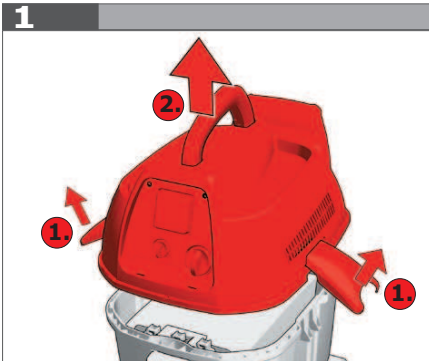
9



10

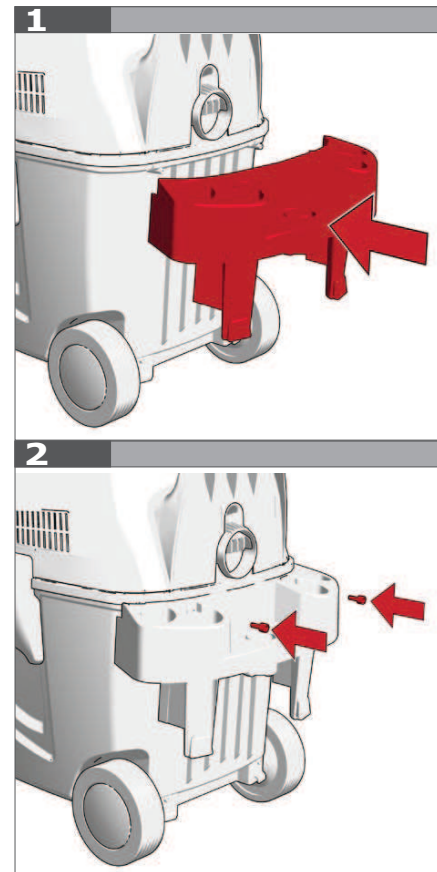
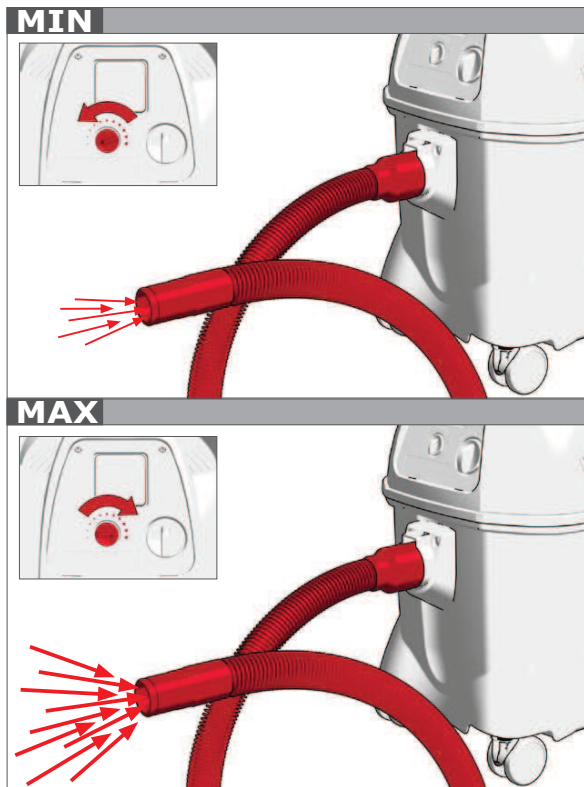


11





VENTOS 20 E/L, VENTOS 30 E/L



TECHNISCHE DATEN	VENTOS 20	VENTOS 20 E/L	VENTOS 30	VENTOS 30 E/L
Leistungsaufnahme / Anschlusswert				
Steckdose				
EU (230 V, 50 Hz)	1200W	400-1200 W/2400W	1200 W	400-1200 W/2400W
KOR 230V / 60 Hz	1200W	400-1200 W/2250W	1200 W	400-1200 W/2250W
CH, DK (230 V, 50 Hz)	1200W	400-1200 W/1100W	1200 W	400-1200 W/1100W
GB (240 V, 50 Hz)	1200W	400-1200 W/1800W	1200 W	400-1200 W/1800W
AUS (240 V, 50 Hz)	1200W	400-1200 W/1200W	1200 W	400-1200 W/1200W
JAP (100 V / 50/60 Hz)	1200W	400-1200 W/300W	1200 W	400-1200 W/300W
Unterdruck	20.000 Pa	20.000 Pa	20.000 Pa	20.000 Pa
Volumenstrom (ohne Saugschlauch)	3.000 l/min	3.000 l/min	3.000 l/min	3.000 l/min
Behältervolumen	17 l	17 l	32 l	32 l
Saugschlauch	36x3,5 mm	36x3,5 mm	36x3,5 mm	36x3,5 mm
Schalldruckpegel nach EN 60704-1	72 dB(A)	72 dB(A)	72 dB(A)	72 dB(A)
Abmessungen	445x380x485 mm	445x380x485 mm	550x380x485 mm	550x380x485 mm
Gewicht	8,5 kg	8,5 kg	9,3 kg	9,3 kg
Länge der Netzanschlussleitung	7,5 m	7,5 m	7,5 m	7,5 m
Schutzklasse	I	I	I	I
Schutzart	IP X4	IP X4	IP X4	IP X4

SPEZIELLE SICHERHEITSHINWEISE

Ein gefahrloses Arbeiten mit dem Gerät ist nur möglich, wenn Sie die Bedienungsanleitung vollständig lesen und die darin enthaltenen Anweisungen genau befolgen.

Überprüfen Sie vor jeder Benutzung Gerät, Kabel und Stecker. Lassen Sie Schäden nur von einem Fachmann beseitigen.

Stecken Sie den Stecker nur bei ausgeschalteter Maschine in die Steckdose.

Die Steckdose am Gerät darf nur für die in der Gebrauchsanleitung festgelegten Zwecke verwendet werden.

Bei Beschädigung der Netzanschlussleitung darf das Gerät nicht mehr verwendet werden.

Darauf achten, dass die Netzanschlussleitung nicht durch Überfahren, Quetschen, Zerren und dergleichen beschädigt wird.

Kupplungen von Netzanschluss- oder Geräteanschlussleitungen müssen mindestens spritzwassergeschützt und mit Schutzleiter ausgerüstet sein.

Das Gerät ist an eine Leitung anzuschließen, die mit einem Schutzschalter oder einer Schmelzsicherung mit der minimalen Stromstärke wie nachfolgend angegeben abgesichert ist.

CH, DK, AUS: 10 A
GB: 13 A
EU: 16 A
KOR: 15 A
JAPAN: 15 A

Das Gerät darf nur in einem Raum mit ausreichender Belüftung betrieben werden (nationale Arbeitsschutzbestimmungen beachten)

Beachten Sie beim Saugen die anwendbaren Sicherheitsbestimmungen des Materialherstellers.

Keine brennbaren oder explosiven Flüssigkeiten (z.B. Benzin, Alkohol, Verdünnung, Lösungsmittel usw.) einsaugen – **Explosionsgefahr!**

Keine brennbaren oder explosiven Stäube (z.B. Magnesium, Aluminium usw.) einsaugen – **Explosionsgefahr!**

Keine Funken, oder heißen Teile (z.B. Metallspäne, Asche usw.), mit einer Temperatur über 60°C einsaugen – **Explosions- und Brandgefahr!**

Keine aggressiven Flüssigkeiten/feste Stoffe (Säuren, Laugen, Lösungsmittel usw.) einsaugen.

Das Gerät darf nicht in der Nähe von entflammenden Gasen und Substanzen verwendet werden.

Gerät einschließlich Zubehör nicht in Betrieb nehmen wenn: Gerät erkennbare Schäden (Risse/Brüche) aufweist, die Netzanschlussleitung defekt ist oder Rissbildung bzw. Alterung aufweist, Verdacht auf einen unsichtbaren Defekt (nach einem Sturz) besteht.

VORSICHT! Bei Austritt von Schaum oder Wasser sofort abschalten. Behälter und ggf. Faltenfilter entleeren.

Säure, Azeton und Lösungsmittel können Geräteteile anätzen.

Bei Zweckentfremdung, unsachgemäßer Bedienung oder nicht fachgerechter Reparatur wird keine Haftung für eventuelle Schäden übernommen.

Nicht geeignet zum Aufsaugen stark schäumender Flüssigkeiten.

VORSICHT! Dieses Gerät darf nicht im Freien unter nassen Bedingungen verwendet oder aufbewahrt werden.

Der Geräuschpegel beim Arbeiten kann 85 dB (A) überschreiten. Gehörschutz tragen!

Die Netzanschlussleitung darf nur durch den folgenden Typ ersetzt werden:
VENTOS 20, VENTOS 30: H05 RR-F
VENTOS 20 E/L, VENTOS 30 E/L: H05 RR-F.

ACHTUNG! Das Gerät enthält gesundheitsschädlichen Staub, Leerungs- und Wartungsvorgänge einschließlich der Beseitigung der Staubsammelbehälter dürfen nur von Fachleuten durchgeführt werden, die entsprechende Schutzausrüstung tragen. Nicht ohne das vollständige Filtrationssystem betreiben.

Vor dem Gebrauch müssen Benutzer Informationen über den Gebrauch des Gerätes erhalten und darüber, wie die gesundheitsgefährlichen Substanzen, für die das Gerät benutzt werden soll, behandelt und entsorgt werden müssen.

Bei Entleerung, Reinigung und Filterwechsel ist das Personal durch geeignete persönliche Schutzausrüstung vor den gesundheitsgefährlichen Substanzen zu schützen. Das Gerät ist vor diese Maßnahmen zu entgiften. Räume, in denen diese Tätigkeiten erfolgen, müssen über eine örtlich gefilterte Zwangsentlüftung verfügen und der Bereich muss danach vorschriftsmäßig gereinigt werden.

Bei der Durchführung von Wartungs- und Reparaturarbeiten müssen alle verunreinigten Gegenstände, die nicht zufrieden stellend gereinigt werden können, entsorgt werden. Solche Gegenstände müssen in undurchlässigen Beuteln in Übereinstimmung mit den gültigen Bestimmungen für die Beseitigung solcher Abfälle entsorgt werden.

ACHTUNG! Nicht ohne das vollständige Filtrationssystem betreiben.

BESTIMMUNGSGEMÄßER GEBRAUCH

VENTOS 20, VENTOS 30: Die Sauger sind geeignet für das Aufsaugen von nichtgesundheitsgefährdenden Stäuben, Schmutz, Sand, Spänen und zum Aufsaugen von Wasser.

VENTOS 20 E/L, VENTOS 30 E/L: Die Sauger sind geeignet für das Aufsaugen von gesundheitsgefährdenden Stäuben der Staubschutzklasse L (MAK-Wert > 1 mg/m³), zum Aufsaugen von Schmutz, Sand, Spänen und zum Aufsaugen von Wasser.

Dieses Gerät ist für den gewerblichen Gebrauch geeignet, z.B. in Hotels, Schulen, Krankenhäusern, Fabriken, Läden, Büros und Vermietergeschäften.

Der Nassfilter 45.440 4 erfüllt nicht die Vorgaben der Staubklasse „L“ und darf nur zum Aufsaugen von Flüssigkeiten verwendet werden.

Bei nicht bestimmungsgemäßem Gebrauch haftet allein der Benutzer.

NETZANSCHLUSS

Achten Sie darauf, dass die Angabe auf dem Typenschild der Maschine mit der Spannung der Stromquelle übereinstimmt. Mit 230 V gekennzeichnete Geräte können auch an 220 V/240 V angeschlossen werden.

Das Elektrowerkzeug nur ausgeschaltet an den Sauger anschließen.

Nur an Steckdosen mit Schutzkontakt anschließen.

CE-KONFORMITÄTSERKLÄRUNG

Wir erklären in alleiniger Verantwortung, dass dieses Produkt mit den folgenden Normen oder normativen Dokumenten übereinstimmt: EN 12100-1, EN 60335-1, EN 60335-2-69, EN 55014-1, EN 55014-2, EN 61000-3-2, EN 61000-3-3 gemäß den Bestimmungen der Richtlinien 98/37/EG, 73/23/EWG, 89/336/EWG



Lutz Droitsch
Managing Director

UMWELTSCHUTZ

Den Sauger nur wie in dieser Anleitung beschrieben öffnen. Gebrauchte Geräte nicht demontieren und zum Recycling an die angebotene Sammeleinrichtung zurückgeben.

WARTUNG

Vor dem Reinigen des Gerätes muss der Staubsauger vom Netz getrennt werden.

Bei Nachlassen der Saugleistung trotz Filterreinigung muss der Filter ausgetauscht werden (siehe Abschnitt Filterwechsel im Bildteil).

VORSICHT! Wasserstandsbegrenzung regelmäßig reinigen und auf Beschädigung kontrollieren.

Der Hersteller oder eine ausgebildete Person muss mindestens jährlich eine technische Überprüfung durchführen, die zum Beispiel aus der Überprüfung der Filter auf Beschädigung, der Luftdichtheit des Gerätes und sicherheitsrelevanter Bauteile (Filterelement) besteht.

Zubehör und Ersatzteile können unter Angabe der Teilenummer bei einer Servicestelle (siehe beiliegendes Verzeichnis) bestellt werden. Die Teilenummer können Sie den Tabellen auf den Abbildungsseiten entnehmen.

Nur Kränzle Zubehör und Ersatzteile verwenden! Bauteile, deren Austausch nicht beschrieben wurde, nur bei einer Servicestelle auswechseln lassen.

TECHNICAL DATA	VENTOS 20	VENTOS 20 E/L	VENTOS 30	VENTOS 30 E/L
Power consumption / Socket connection rating				
EU (230 V, 50 Hz)	1200W	400-1200 W/2400W	1200 W	400-1200 W/2400W
KOR 230V / 60 Hz	1200W	400-1200 W/2250W	1200 W	400-1200 W/2250W
CH, DK (230 V, 50 Hz)	1200W	400-1200 W/1100W	1200 W	400-1200 W/1100W
GB (240 V, 50 Hz)	1200W	400-1200 W/1800W	1200 W	400-1200 W/1800W
AUS (240 V, 50 Hz)	1200W	400-1200 W/1200W	1200 W	400-1200 W/1200W
JAP (100 V / 50/60 Hz)	1200W	400-1200 W/300W	1200 W	400-1200 W/300W
Vacuum	20.000 Pa	20.000 Pa	20.000 Pa	20.000 Pa
Delivery rate (without suction hose)	3.000 l/min	3.000 l/min	3.000 l/min	3.000 l/min
Tank capacity	17 l	17 l	32 l	32 l
Suction hose	36x3,5 mm	36x3,5 mm	36x3,5 mm	36x3,5 mm
Noise level to EN 60704-1	72 dB(A)	72 dB(A)	72 dB(A)	72 dB(A)
Dimensions	445x380x485 mm	445x380x485 mm	550x380x485 mm	550x380x485 mm
Weight	8,5 kg	8,5 kg	9,3 kg	9,3 kg
Length of mains lead	7,5 m	7,5 m	7,5 m	7,5 m
Protection class	1	1	1	1
Protection type	IP X4	IP X4	IP X4	IP X4

SPECIAL SAFETY INFORMATION

This machine can only be operated safely when the operating instructions and the pamphlet containing the safety instructions have been completely read and strictly adhered to.

Always inspect cable and plug before using machine. Only have damage repaired by a qualified professional. Make sure machine is switched off before inserting plug in socket.

The plug socket on the appliance may be used only for the purposes defined in the usage instructions.

If the mains connection cable is damaged the machine must not be used.

Make sure that the mains connection cable is not damaged, squashed, bent, or damaged by being run over or in any other way.

Extension cables to the mains must at least be protected from water spray and contain an earth lead. The appliance must be connected to a cable that is protected by a circuit breaker or a fusible insert with the following minimum current strength.

CH, DK, AUS: 10 A
GB: 13 A
EU: 16 A
KOR: 15 A
JAPAN: 15 A

The appliance may only be used in a room that has adequate ventilation (comply with national safety at work regulations).

Comply with the applicable safety regulations of the material manufacturer when vacuuming.

Do not vacuum any inflammable or explosive fluids (for example petrol, alcohol, thinners, solvents, etc.) - **Risk of explosion.**

Do not suck in any combustible or explosive dusts (e.g. magnesium, aluminium etc.) - **Danger of explosion!** Do not vacuum any sparks or hot parts (for example metal chips, ash, etc.) whose temperature exceeds 60°C - **Risk of explosion and fire.**

Do not vacuum any aggressive fluids or solids (acids, lyes, solvents, etc.).

You are not allowed to use the appliance in the vicinity of inflammable gases or substances.

Do not put appliances or accessories into operation, if the appliance has recognizable damage (cracks/breaks), the mains connection lead is defective or shows signs of cracking or aging, there is a suspected non-visible defect (after having been dropped).

CAUTION! If any foam or water egresses, switch off immediately. Empty the container and, if need be, the pleated filter.

Acids, acetone and solvents can corrode the appliance components.

In the event of misuse, improper operation or unprofessional repair work no liability shall be assumed by us for any damage incurred.

Not suitable for sweeping up liquids which form a large foam.

CAUTION! This device must not be used or stored outdoors in wet conditions.

The noise level when working can exceed 85 dB (A). Wear ear protectors!

The power supply cord may only be replaced with one of the following type:
VENTOS 20, VENTOS 30: H05 VV-F
VENTOS 20 E/L, VENTOS 30 E/L: H05 RR-F.

CAUTION! The device contains noxious dust. Emptying and maintenance procedures, including the removal of dust collectors, may only be carried out by trained personnel wearing appropriate protective gear. Do not operate without complete filtration system.

Before using the device, users must be given information on the use of the device and on how to handle and dispose of the hazardous substances for which the device is intended to be used.

When emptying or cleaning the device or changing the filter, personnel must be wearing suitable equipment to protect them from the harmful substances. Before this work is undertaken the device must be decontaminated. The rooms in which these procedures are carried out must have a local exhaust ventilation system and the area must be cleaned afterwards in accordance with regulations.

When carrying out maintenance and repair work it is necessary to dispose of any contaminated objects which cannot be adequately cleaned. Such objects must be placed in impermeable bags in compliance with the relevant regulations for the disposal of such refuse.

IMPORTANT. Do not use without the complete filtration system.

INTENDED USE

VENTOS 20, VENTOS 30: These vacuum cleaners are designed for vacuuming non-hazardous dust, dirt, sand, chips and water.

VENTOS 20 E/L, VENTOS 30 E/L: These vacuum cleaners are designed for vacuuming hazardous dust in dust safety class L (maximum workplace concentration value > 1 mg/m³) and for vacuuming dirt, sand, chips and water.

This device is suitable for use on commercial premises, e.g. hotels, schools, hospitals, factories, shops, offices and leased businesses.

Wet filter 45.440 4 does not meet the requirements of dust class „L“ and should only be used to absorb liquids.

If the appliance is used for uses other than that for which it is designed, the user accepts all liability.

MAINS CONNECTION

Ensure that the voltage of the power supply matches the information on the type plate of the power tool. Tools with a rating of 230 V can also be connected to a 220 V/240 V supply.

Only connect the electric tool to the vacuum cleaner when it is switched off.

Connect only to sockets with an earth contact.

EC-DECLARATION OF CONFORMITY

We declare under our sole responsibility that this product is in conformity with the following standards or standardized documents. EN 12100-1, EN 60335-1, EN 60335-2-69, EN 55014-1, EN 55014-2, EN 61000-3-2, EN 61000-3-3 in accordance with the regulations 98/37/EG, 73/23/EGW, 89/336/EGW.

Lutz Droitsch
Managing Director

ENVIRONMENTAL PROTECTION

Only open the vacuum cleaner as described in these instructions. Do not dismantled used appliances and return them to the appropriate collection point for recycling.

MAINTENANCE

Disconnect the vacuum cleaner from the mains supply before you clean it.

If the suction power falls even after you have cleaned the filter, the filter must be replaced (see filter replacement section in the picture section).

CAUTION! Clean the water level demarcation and inspect it for damage regularly.

The manufacturer or a trained person must conduct a technical inspection of the appliance at least once per year, which, for example, includes an inspection of the filter for signs of damage, checking that the appliance is air-tight and testing the safety components (filter element).

Accessories and spare parts can be ordered from a service outlet, quoting the part number (see attached list). The part numbers are shown in the tables in the picture sections.

Use only Kränzle accessories and spare parts. Components whose replacement is not described should only be replaced at a service outlet.

DONNEES TECHNIQUES	VENTOS 20	VENTOS 20 E/L	VENTOS 30	VENTOS 30 E/L
Puissance consommée / Valeur de connexion à la prise de courant				
EU (230 V, 50 Hz)	1200W	400-1200 W/2400W	1200 W	400-1200 W/2400W
KOR 230V / 60 Hz	1200W	400-1200 W/2250W	1200 W	400-1200 W/2250W
CH, DK (230 V, 50 Hz)	1200W	400-1200 W/1100W	1200 W	400-1200 W/1100W
GB (240 V, 50 Hz)	1200W	400-1200 W/1800W	1200 W	400-1200 W/1800W
AUS (240 V, 50 Hz)	1200W	400-1200 W/1200W	1200 W	400-1200 W/1200W
JAP (100 V / 50/60 Hz)	1200W	400-1200 W/300W	1200 W	400-1200 W/300W
Dépression	20.000 Pa	20.000 Pa	20.000 Pa	20.000 Pa
Flux volumique (sans tuyau d'aspiration)	3.000 l/min	3.000 l/min	3.000 l/min	3.000 l/min
Volume de récipient	17 l	17 l	32 l	32 l
Tuyau d'aspiration	36x3,5 mm	36x3,5 mm	36x3,5 mm	36x3,5 mm
Niveau de pression acoustique selon la norme EN 60704-1	72 dB(A)	72 dB(A)	72 dB(A)	72 dB(A)
Dimensions	445x380x485 mm	445x380x485 mm	550x380x485 mm	550x380x485 mm
Poids	8,5 kg	8,5 kg	9,3 kg	9,3 kg
Longueur du conducteur de raccordement au réseau	7,5 m	7,5 m	7,5 m	7,5 m
Classe de protection	IP X4	IP X4	IP X4	IP X4
Degrés de protection	IP X4	IP X4	IP X4	IP X4

CONSIGNES DE SECURITE SPECIALES

Travailler sans danger avec cet appareil n'est possible qu'à condition de lire intégralement la notice d'instructions et la brochure sur les consignes de sécurité et de suivre les instructions qui figurent dedans.

Avant toute utilisation, vérifier l'état de la machine, de la fiche et du câble d'alimentation électrique. En cas de détérioration du matériel, ne faire réparer que par un spécialiste.

Ne brancher la machine que lorsque celle-ci se trouve à l'arrêt.

La prise sur l'appareil doit être exclusivement utilisée à des fins conformes à la notice d'utilisation.

Si le câble d'alimentation est endommagé, ne plus utiliser l'appareil.

Veiller à ce que le câble d'alimentation secteur ne soit pas écrasé, pincé, tiré ou endommagé d'une façon ou d'une autre.

Les raccordements des conducteurs d'alimentation secteur et des branchements d'appareils doivent au moins être protégés contre les éclaboussures et être équipés d'un conducteur de protection.

L'appareil doit être raccordé à un conducteur qui est protégé par un disjoncteur de protection ou par un fusible à lame de plomb présentant l'intensité de courant minimale comme cela est indiqué ci-après. Suisse, Danemark, Autriche : 10 A Grande-Bretagne : 13 A EU : 16 A

L'appareil doit être mis en service uniquement dans une pièce suffisamment ventilée (respecter les dispositions nationales de la protection du travail).

Respecter les consignes de sécurité applicables du fabricant de matériel pendant l'aspiration.

Ne pas aspirer de liquides combustibles ou explosifs (par exemple, essence, alcools, diluants, solvants, etc.) – **risque d'explosion !**

Ne pas aspirer de poussières combustibles ou explosives (par ex. du magnésium, de l'aluminium, etc.) – **risque d'explosion !**

Ne pas aspirer d'étincelles, ni de composants brûlants (par exemple, copeaux de métal, cendres, etc.), présentant une température supérieure à 60°C – **risque d'explosion et d'incendie !**

Ne pas aspirer de liquides agressifs, ni de substances solides (acides, bases, solvants etc.).

Ne jamais utiliser l'appareil à proximité de gaz et substances inflammables.

Ne pas mettre en marche l'appareil et ses accessoires lorsque : l'appareil présente des dommages visibles (craquelures/ruptures), le cordon d'alimentation est défectueux, ou qu'il est criqué ou détérioré par la vétusté, on peut soupçonner la présence d'un défaut invisible (après une chute).

PRUDENCE! Arrêter immédiatement l'appareil s'il dégage de la mousse ou de l'eau. Vider la cuve et le cas échéant le filtre à plis.

Les acides, l'acétone et les solvants sont susceptibles d'attaquer des pièces de l'appareil.

En cas d'utilisation non conforme, d'erreur de manipulation ou de réparation contraire aux règles de l'art, les dommages éventuels ne seront plus garantis.

L'appareil ne doit pas être utilisé pour aspirer les liquides très moussants.

PRUDENCE! Cet appareil ne doit pas être utilisé ou rangé à l'extérieur où il peut être soumis à l'action de l'humidité.

Le niveau de bruit à l'état de marche peut dépasser 85 dB (A). Toujours porter une protection acoustique!

Le câble de connexion au réseau doit être remplacé uniquement par le type suivant:

VENTOS 20, VENTOS 30: H05 VV-F
VENTOS 20 E/L, VENTOS 30 E/L: H05 RR-F.

ATTENTION! L'appareil contient des poussières nocives pour la santé. Les opérations de vidage et de maintenance, y compris l'élimination du récipient collecteur de poussières doivent être exécutées uniquement par des personnes spécialisées qui portent l'équipement de protection correspondant. Ne pas faire fonctionner l'appareil si le système de filtration n'est pas complet.

Avant d'utiliser l'appareil, les utilisateurs doivent recevoir des informations sur la manière de s'en servir et aussi sur les modes de traitement et d'élimination des substances nocives pour la santé pour lesquelles l'appareil doit être utilisé.

En ce qui concerne le vidage, le nettoyage et le changement de filtre, il est impératif de protéger le personnel contre des substances nocives pour la santé par un équipement personnel de protection approprié. L'appareil doit être détoxiqué avant ces mesures. Les locaux dans lesquels ces activités ont lieu, doivent disposer d'une ventilation forcée à filtrage local et la zone doit être ensuite nettoyée conformément aux prescriptions.

Lorsque des travaux de maintenance et de réparation sont exécutés, il est impératif de jeter tous les objets souillés qui ne peuvent pas être nettoyés de manière satisfaisante. De tels objets doivent être éliminés dans

des sacs imperméables en conformité avec les réglementations valables concernant la mise au rebut de tels objets.

ATTENTION ! Ne pas mettre en service sans le système de filtration complet.

UTILISATION CONFORME AUX DISPOSITIONS

VENTOS 20, VENTOS 30 : Les aspirateurs conviennent à l'aspiration des poussières, des saletés, des sables et des copeaux qui ne présentent aucun risque pour la santé ainsi qu'à l'aspiration de l'eau.

VENTOS 20 EL, VENTOS 30 EL : Les aspirateurs conviennent à l'aspiration de poussières de la classe de protection contre les poussières L (valeur de concentration maximale sur la place de travail > 1 mg/m³), lesquelles présentent un risque pour la santé, à l'aspiration des saletés, des sables et des copeaux ainsi qu'à l'aspiration de l'eau.

Cet appareil est conçu pour l'utilisation à titre professionnelle, par exemple dans des hôtels, écoles, hôpitaux, usines, magasins, bureaux et locaux loués.

Le filtre humide 45.440.4 ne répond pas aux prescriptions de la classe de poussières « L » et doit être utilisé uniquement pour l'aspiration de liquides.

C'est l'utilisateur seul qui assumera la pleine responsabilité dans le cas d'une utilisation non conforme aux dispositions.

RACCORDEMENT AU RESEAU SECTEUR

La tension de la source de courant doit correspondre aux indications figurant sur la plaque signalétique de la machine. Les appareils conçus pour une tension de 230 V peuvent également être branchés sur 220 V/240 V.

L'outil électrique doit être raccordé à l'aspirateur uniquement s'il est hors tension.

Brancher seulement à des prises de courant avec contact de protection.

DECLARATION CE DE CONFORMITE

Nous déclarons sous notre responsabilité que ce produit est en conformité avec les normes ou documents normalisés suivants EN 12100-1, EN 60335-1, EN 60335-2-69, EN 55014-1, EN 55014-2, EN 61000-3-2, EN 61000-3-3 conformément aux réglementations 98/37/EG, 73/23/EWG, 89/336/EWG.



Lutz Droitsch

Lutz Droitsch
Managing Director

PROTECTION DE L'ENVIRONNEMENT

Ouvrir l'aspirateur seulement de la manière décrite dans ce document. Ne pas démonter les appareils usés et les remettre aux déchetteries de collecte proposées pour le recyclage.

MAINTENANCE

Débrancher l'aspirateur du réseau secteur avant de nettoyer l'appareil.

Le filtre doit être remplacé dès que, malgré le nettoyage du filtre, la puissance d'aspiration baisse (voir au paragraphe Remplacement du filtre dans la photographie).

PRUDENCE! Nettoyer régulièrement le dispositif de limitation du niveau d'eau et contrôler s'il est endommagé.

Le fabricant ou un personne formée doit exécuter au moins une fois par an un contrôle technique qui consiste par exemple à vérifier si les filtres sont endommagés, à s'assurer de l'étanchéité à l'air de

l'appareil et à examiner les composants décisifs pour la sécurité (élément filtrant).

Il est possible de commander les accessoires et les pièces détachées auprès d'un centre de services (voir la liste ci-jointe) en indiquant les numéros de pièces. Les numéros de pièces figurent dans les tableaux sur les pages réservés aux figures.

Utiliser uniquement des accessoires et des pièces de rechange Kränzle !

Faire remplacer les composants dont le remplacement n'est pas décrit uniquement dans un centre de services.

DATOS TÉCNICOS	VENTOS 20	VENTOS 20 E/L	VENTOS 30	VENTOS 30 E/L
Consumo de potencia / Potencia conectada				
toma de corriente				
EU (230 V, 50 Hz)	1200W.....	400-1200 W/2400W.....	1200 W.....	400-1200 W/2400W
KOR 230V / 60 Hz	1200W.....	400-1200 W/2250W.....	1200 W.....	400-1200 W/2250W
CH, DK (230 V, 50 Hz)	1200W.....	400-1200 W/1100W.....	1200 W.....	400-1200 W/1100W
GB (240 V, 50 Hz)	1200W.....	400-1200 W/1800W.....	1200 W.....	400-1200 W/1800W
AUS (240 V, 50 Hz)	1200W.....	400-1200 W/1200W.....	1200 W.....	400-1200 W/1200W
JAP (100 V / 50/60 Hz).....	1200W.....	400-1200 W/300W.....	1200 W.....	400-1200 W/300W
Presión negativa.....	20.000 Pa	20.000 Pa	20.000 Pa	20.000 Pa
Flujo volumétrico (sin manguera de aspiración)	3.000 l/min	3.000 l/min	3.000 l/min	3.000 l/min
Volumen de recipiente.....	17 l.....	17 l.....	32 l.....	32 l
Manguera de aspiración.....	36x3,5 mm	36x3,5 mm	36x3,5 mm	36x3,5 mm
Nivel de intensidad acústica según EN 60704-1.....	72 dB(A).....	72 dB(A).....	72 dB(A).....	72 dB(A)
Dimensiones.....	445x380x485 mm	445x380x485 mm	550x380x485 mm	550x380x485 mm
Peso.....	8,5 kg	8,5 kg	9,3 kg	9,3 kg
Longitud de la línea de alimentación de red	7,5 m.....	7,5 m.....	7,5 m.....	7,5 m
Clase de protección.....	I.....	I.....	I.....	I
Tipo de protección	IP X4	IP X4	IP X4	IP X4

INDICACIONES DE SEGURIDAD ESPECIALES

Un trabajo libre de peligros con la máquina es tan sólo posible si se leen con precaución las instrucciones de manejo y si éstas se siguen al pie de la letra.

Cada vez que vaya a utilizar la máquina controle el estado del enchufe y del cable. Deje sustituirlos por un especialista en caso de que estén deteriorados.

Conecte el enchufe en el tomacorriente únicamente cuando la máquina esté desconectada.

La toma de corriente del aparato sólo debe emplearse para el uso previsto en el manual de instrucciones.

Si el cable de alimentación está dañado, la máquina no se debe usar.

Cerciorarse que el cable de alimentación no está dañado, aplastado, doblado etc.

Los cables prolongadores deben estar protegidos como mínimo contra salpicaduras de agua y tener un conductor de puesta a tierra.

El aparato se debe conectar a una conducción que esté protegida por fusible con un interruptor de protección o un cortacircuito fusible con la mínima intensidad de corriente como se indica a continuación.

CH, DK, AUS: 10 A
GB: 13 A
EU: 16 A
KOR: 15 A
JAPAN: 15 A

El aparato sólo se puede poner en funcionamiento en una sala con suficiente ventilación (tener en cuenta las disposiciones nacionales de protección en el trabajo)

Al aspirar debe tener en cuenta las disposiciones de seguridad aplicables del fabricante del material.

No aspirar fluidos inflamables o explosivos (p.ej. gasolina, alcohol, diluciones, disolventes, etc.) - **¡Peligro de explosión!**

No aspirar los polvos inflamables o explosivos (p. ej. magnesio, aluminio, etc.) - **¡riesgo de explosión!**

No aspirar chispas o piezas calientes (p.ej. virutas de metal, ceniza, etc.), con una temperatura superior a 60°C - **¡Peligro de explosión y de incendio!**

No aspirar fluidos agresivos /materias sólidas (ácidos, lejías, disolventes, etc.).

El aparato no debe utilizarse en las proximidades de gases y sustancias inflamables.

No deben ponerse en marcha los aparatos, accesorios incluidos, si: el aparato presenta daños (grietas, roturas), el cable de alimentación está en mal estado, se observa que está empezando a agrietarse o que

está demasiado viejo, se sospecha que se ha producido algún daño no visible (después de una caída).

¡ATENCIÓN! Apagar inmediatamente si sale espuma o agua. Vaciar el depósito y, dado el caso, el filtro plegable.

Los ácidos, la acetona y los disolventes pueden corroer las piezas del aparato.

No se asumirá responsabilidad alguna por los posibles daños causados por una utilización distinta al propio fin del aparato, un mal uso o una reparación técnicamente incorrecta.

No adecuado para aspirar líquidos que formen mucha espuma

¡ATENCIÓN! Este aparato no puede utilizarse ni guardarse a la intemperie en condiciones de humedad.

El nivel de ruido, con la máquina trabajando, podrá sobrepasar circunstancialmente 85 dB (A). Usar protectores auditivos!

La conexión de alimentación a la red sólo puede sustituirse por el tipo siguiente:
VENTOS 20, VENTOS 30: H05 VV-F
VENTOS 20 E/L, VENTOS 30 E/L: H05 RR-F.

¡ATENCIÓN! El aparato contiene polvo perjudicial para la salud. Los procesos de vaciado y mantenimiento, incluyendo la evacuación del recipiente colector de polvo, sólo pueden ser ejecutados por personal cualificado que disponga del correspondiente equipamiento de protección. No poner en funcionamiento sin el sistema completo de filtraje.

Antes de hacer uso del aparato, debe facilitarse al usuario información sobre el empleo del mismo y sobre el tratamiento que debe depararse a las sustancias nocivas para la salud para las que vaya a utilizarse el aparato y sobre su eliminación.

Al proceder al vaciado, limpieza y sustitución del filtro, se facilitará al personal el equipamiento personal que sea necesario para protegerlo de las sustancias nocivas para la salud. El aparato se descontaminará antes de adoptarse dichas medidas. Los locales en que se realicen dichas actividades deberán disponer de un sistema obligatorio de ventilación local. A continuación, deberá limpiarse la zona conforme a lo prescrito.

Al realizarse trabajos de mantenimiento y reparaciones, se evacuarán todos los objetos contaminados que no hayan podido limpiarse de forma satisfactoria. La evacuación de dichos objetos se efectuará por medio de bolsas impermeables, observándose las normas vigentes relativas a la eliminación de este tipo de residuos.

¡ATENCIÓN! No poner en funcionamiento sin el sistema de filtración completo.

USO CONFORME A LO PRESCRITO

VENTOS 20, VENTOS 30: estas aspiradoras son adecuadas para la aspiración de polvo, suciedad, arena, virutas y agua que no sean tóxicos para la salud.

VENTOS 20 E/L, VENTOS 30 E/L: estas aspiradoras son adecuadas para la succión de polvo tóxico para la salud de la clase de protección contra el polvo L (valor MAK > 1 mg/m³), para la aspiración de suciedad, arena, virutas y para la aspiración de agua.

Este aparato ha sido diseñado para que se haga uso de él con fines industriales, por ejemplo, en hoteles, escuelas, hospitales, fábricas, comercios, oficinas y locales de alquiler.

El Nassfilter 45.440 4 no cumple los requisitos para la clase de polvo "L" y solamente debe utilizarse para la aspiración de líquidos.

En caso de un uso que no concuerde con lo prescrito, el único responsable será el usuario.

CONEXIÓN A LA RED

El voltaje de la fuente de alimentación tiene que coincidir con la tensión indicada en la placa de características de la máquina. Las máquinas de 230 V pueden conectarse también a 220 V/240 V.

Sólo conectar la herramienta eléctrica una vez desconectada la aspiradora.

Conectar sólo a tomas de corriente con contacto de puesta a tierra.

DECLARACION DE CONFORMIDAD CE

Declaramos bajo nuestra sola responsabilidad que este producto está en conformidad con las normas o documentos normalizados siguientes. EN 12100-1, EN 60335-1, EN 60335-2-69, EN 55014-1, EN 55014-2, EN 61000-3-2, EN 61000-3-3 de acuerdo con las regulaciones 98/37/EG, 73/23/EWG, 89/336/EWG.

Lutz Droitsch
Managing Director

PROTECCIÓN MEDIOAMBIENTAL

Abbrir la aspiradora sólo como se describe en estas instrucciones. No desmontar los aparatos usados y retornarlos para su reciclaje a los dispositivos colectores ofertados.

MANTENIMIENTO

Antes de la limpieza del aparato, el aspirador de polvo debe estar desconectado de la red.

En caso de disminuir el poder de aspiración a pesar de limpiar el filtro, éste se debe cambiar (véase sección cambio de filtro en la parte de imágenes).

¡ATENCIÓN! Limpiar a intervalos regulares el tope del nivel del agua y comprobar que no haya sufrido daños.

El fabricante o una persona formada debe realizar al menos una vez al año una revisión técnica que consiste, por ejemplo, en comprobar si el filtro presenta daños, en la revisión de la hermeticidad al aire del aparato y de los componentes relevantes para la seguridad (elementos filtrantes).

Los accesorios y piezas de repuesto se pueden solicitar al servicio técnico indicando el número de pieza (véase el listado adjunto). Podrá encontrar los números de pieza en las tablas de las páginas de imágenes.

¡Utilizar únicamente los accesorios y las piezas de repuesto Kränzle!

Aquellos componentes cuya sustitución no fue descrita, se deberían cambiar únicamente en un servicio técnico.

ESPECIFICAÇÕES TÉCNICAS	VENTOS 20	VENTOS 20 E/L	VENTOS 30	VENTOS 30 E/L
Consumo de potência/potência de ligação da tomada				
EU (230 V, 50 Hz)	1200W	400-1200 W/2400W	1200 W	400-1200 W/2400W
KOR 230V / 60 Hz	1200W	400-1200 W/2250W	1200 W	400-1200 W/2250W
CH, DK (230 V, 50 Hz)	1200W	400-1200 W/1100W	1200 W	400-1200 W/1100W
GB (240 V, 50 Hz)	1200W	400-1200 W/1800W	1200 W	400-1200 W/1800W
AUS (240 V, 50 Hz)	1200W	400-1200 W/1200W	1200 W	400-1200 W/1200W
JAP (100 V / 50/60 Hz)	1200W	400-1200 W/300W	1200 W	400-1200 W/300W
Baixa pressão	20.000 Pa	20.000 Pa	20.000 Pa	20.000 Pa
Débito (sem mangueira de aspiração)	3.000 l/min	3.000 l/min	3.000 l/min	3.000 l/min
Volume do depósito	17 l	17 l	32 l	32 l
Mangueira de aspiração	36x3,5 mm	36x3,5 mm	36x3,5 mm	36x3,5 mm
Nível de pressão acústica em conformidade com EN 60704-1	72 dB(A)	72 dB(A)	72 dB(A)	72 dB(A)
Dimensões	445x380x485 mm	445x380x485 mm	550x380x485 mm	550x380x485 mm
Peso	8,5 kg	8,5 kg	9,3 kg	9,3 kg
Comprimento do cabo de ligação	7,5 m	7,5 m	7,5 m	7,5 m
Categoria de protecção	IP X4	IP X4	IP X4	IP X4
Tipo de protecção	IP X4	IP X4	IP X4	IP X4

REGRAS ESPECIAIS DE SEGURANÇA

Só depois de lido atentamente as instruções de serviço e a brochura indicações de segurança e só quando observar rigorosamente as indicações nelas contidas, é possível trabalhar com a máquina de uma forma segura.

Antes de qualquer trabalho com a máquina, deve-se inspecionar o aparelho, o cabo de ligação e a ficha. As peças que apresentem algum defeito só deverão ser reparadas por um especialista.

A ficha só deve ser introduzida na tomada com a máquina desligada.

A tomada do aparelho deve ser empregada, exclusivamente, para as finalidades determinadas nas instruções de utilização.

Não continuar a utilizar o aspirador quando o cabo de ligação à rede estiver danificado.

Atenção: Tomar as medidas necessárias para que o cabo de ligação à rede não seja danificado pela passagem de veículos, esmagamento, estiramento, etc.

Extensões do cabo de ligação à rede ou do cabo de ligação de ferramentas eléctricas devem ser protegidas no mínimo contra projecções de água e ter condutor de protecção.

O aparelho deve ser ligado a um cabo protegido com um interruptor de segurança ou um fusível com intensidade de corrente mínima conforme seguidamente indicado.

CH, DK, AUS: 10 A
GB: 13 A
EU: 16 A
KOR: 15 A
JAPAN: 15 A

O aparelho deve ser colocado em funcionamento apenas num local com ventilação suficiente (ter em atenção as normas nacionais de segurança no trabalho).

Ao aspirar, ter em consideração as normas de segurança aplicáveis do fabricante do material.

Não aspirar líquidos inflamáveis ou explosivos (por ex. benzina, álcool, diluições, solventes, etc.) - **Perigo de explosão!**

Não aspirar pós inflamáveis ou explosivos (por ex. magnésio, alumínio, etc.) - **Risco de explosão!**

Não aspirar peças quentes ou com produção de faíscas (por ex. limalhas de metal, cinzas, etc.) com temperatura superior a 60 °C - **Risco de explosão e de incêndio!**

Não aspirar líquidos/sólidos agressivos (ácidos, lixívia, solventes, etc.).

O aparelho não deve ser utilizado na proximidade de gases e substâncias inflamáveis.

Não pôr o aparelho em funcionamento, nem seus acessórios, se: o aparelho apresenta danos visíveis (fendas/quebra), o condutor de ligação apresentar defeitos ou indícios de envelhecimento ou fissuras, houver suspeita de um defeito não visível (após uma queda).

CUIDADO! Na saída de espuma ou água, desligar o aparelho imediatamente. Esvaziar o depósito e, eventualmente, o filtro plissado.

Ácidos, acetona e solventes podem provocar corrosões em componentes do aparelho.

Não assumimos nenhuma responsabilidade por eventuais danos, ocasionados pela utilização fora da finalidade a que se destina, operação imprópria ou reparação por pessoas não qualificadas.

Não é aplicável para aspirar líquidos que formem muita espuma.

Onível de ruído a trabalhar pode exceder 85 dB (A). Use protectores auriculares!

CUIDADO! Não é permitido utilizar ou armazenar este aparelho ao ar livre sob condições de humidade.

O cabo de ligação pode ser substituído apenas pelo seguinte tipo de cabo:

VENTOS 20, VENTOS 30: H05 VV-F
VENTOS 20 E/L, VENTOS 30 E/L: H05 RR-F

ATENÇÃO! O aparelho contém pós nocivos para a saúde. Os trabalhos de esvaziamento e manutenção, incluindo a eliminação do reservatório de pó, devem ser efectuados apenas por pessoas qualificadas e equipadas com o devido equipamento de protecção. Não trabalhar sem o sistema de filtragem completo.

Antes de utilizar o aparelho, os utilizadores devem informar-se sobre o funcionamento do mesmo, bem como sobre o modo como as substâncias nocivas para a saúde utilizadas no aparelho devem ser tratadas e eliminadas.

Durante os trabalhos de esvaziamento, limpeza e substituição de filtros, o pessoal deverá utilizar equipamento de protecção adequado para este tipo de substâncias nocivas para a saúde. O aparelho deve ser descontaminado antes da realização destas medidas. Os espaços onde estas actividades são efectuadas deverão dispor de ventilação forçada com filtragem local e, após a realização dos trabalhos, o local deverá ser limpo de acordo com as normas aplicáveis.

Durante a realização de trabalhos de manutenção e reparação, deverão ser eliminados todos os objectos sujos que não seja possível limpar de forma

satisfatória. Estes objectos terão de ser colocados em sacos estanques, de acordo com as normas aplicáveis à eliminação deste tipo de resíduos.

ATENÇÃO! Nunca colocar o aparelho em funcionamento sem o sistema de filtragem completo.

UTILIZAÇÃO ADEQUADA

VENTOS 20, VENTOS 30: Os aspiradores são adequados para a aspiração de pós, sujidade, areia e limalhas não prejudiciais para a saúde e para a aspiração de água.

VENTOS 20 E/L, VENTOS 30 E/L: Os aspiradores são adequados para a aspiração de pós prejudiciais para a saúde da classe de protecção L (valor de concentração máxima > 1 mg/m³), para a aspiração de sujidade, areia e limalhas e para a aspiração de água.

Este aparelho é adequado para utilização profissional por ex. em hotéis, escolas, hospitais, fábricas, lojas, escritórios e empresas de aluguer.

O filtro húmido 45.440 4 não satisfaz os requisitos da categoria de protecção contra pós "L", podendo ser utilizado apenas para a aspiração de líquidos.

A utilização inadequada do aparelho é da inteira responsabilidade do utilizador.

LIGAÇÃO

Os dados apresentados no logotipo devem coincidir com a tensão de rede. Aparelhos com a indicação de 230 V também podem ser ligados a 220 V/240 V.

A ferramenta eléctrica deve estar desligada da corrente quando for ligada ao aspirador.

Ligar apenas a tomadas com contacto de segurança.

DECLARAÇÃO DE CONFORMIDADE CE

Declaramos, sob nossa exclusiva responsabilidade, que este produto cumpre as seguintes normas ou documentos normativos: EN 12100-1, EN 60335-1, EN 60335-2-69, EN 55014-1, EN 55014-2, EN 61000-3-2, EN 61000-3-3 conforme as disposições das directivas 98/37/EG, 73/23/EWG, 89/336/EWG



Lutz Droitsch
Managing Director

PROTECÇÃO AMBIENTAL

Abriu o aspirador apenas da forma descrita no presente manual. Os aparelhos usados não devem ser desmontados, mas sim enviados para reciclagem em centros de recolha previstos para o efeito.

MANUTENÇÃO

Antes de limpar o aparelho, desligar o aspirador da corrente.

Em caso de perda de potência de aspiração, apesar da limpeza dos filtros, estes deverão ser substituídos (consultar "Substituição dos filtros" na ilustração).

CUIDADO! Limpar regularmente a marca delimitadora da água e controlar quanto a danos.

O fabricante ou uma pessoa devidamente qualificada deverá, pelo menos uma vez por ano, efectuar uma inspecção técnica composta, por exemplo, pela verificação dos filtros quanto a danos, da impermeabilidade ao ar do aparelho e dos componentes importantes para a segurança (elemento filtrante).

Os acessórios e peças sobressalentes podem ser encomendados junto de um centro de assistência

mediante indicação dos números de peça (ver a lista em anexo). Os números de peça podem ser consultados nas tabelas incluídas nas ilustrações.

Utilizar exclusivamente acessórios e peças sobressalentes Kränzle!

Os componentes cuja substituição não seja aqui descrita só poderão ser substituídos num centro de assistência.

DATI TECNICI	VENTOS 20	VENTOS 20 E/L	VENTOS 30	VENTOS 30 E/L
Potenza assorbita/ Valore di allaccio				
presa				
EU (230 V, 50 Hz)	1200W	400-1200 W/2400W	1200 W	400-1200 W/2400W
KOR 230V / 60 Hz	1200W	400-1200 W/2250W	1200 W	400-1200 W/2250W
CH, DK (230 V, 50 Hz)	1200W	400-1200 W/1100W	1200 W	400-1200 W/1100W
GB (240 V, 50 Hz)	1200W	400-1200 W/1800W	1200 W	400-1200 W/1800W
AUS (240 V, 50 Hz)	1200W	400-1200 W/1200W	1200 W	400-1200 W/1200W
JAP (100 V / 50/60 Hz)	1200W	400-1200 W/300W	1200 W	400-1200 W/300W
Sottopressione	20.000 Pa	20.000 Pa	20.000 Pa	20.000 Pa
Corrente volumetrica (senza tubo flessibile aspirante)	3.000 l/min	3.000 l/min	3.000 l/min	3.000 l/min
Volume del recipiente	17 l	17 l	32 l	32 l
Tubo flessibile aspirante	36x3,5 mm	36x3,5 mm	36x3,5 mm	36x3,5 mm
Livello di pressione acustica conf. EN 60704-1	72 dB(A)	72 dB(A)	72 dB(A)	72 dB(A)
Dimensioni	445x380x485 mm	445x380x485 mm	550x380x485 mm	550x380x485 mm
Peso	8,5 kg	8,5 kg	9,3 kg	9,3 kg
Lunghezza del circuito di allaccio alla rete	7,5 m	7,5 m	7,5 m	7,5 m
Classe di protezione	IP X4	IP X4	IP X4	IP X4
Tipo di protezione	IP X4	IP X4	IP X4	IP X4

SPECIALI AVVERTENZE DI SICUREZZA

E' possibile lavorare con l'elettrotensile senza incorrere in pericoli soltanto dopo aver letto completamente il manuale delle istruzioni e rispettando rigorosamente le istruzioni in esso contenute.

Prima di ogni intervento operativo, controllare la macchina, il cavo e la spina. Eventuali riparazioni possono essere eseguite esclusivamente da personale specializzato.

Inserire la spina nella presa soltanto quando la macchina è disinserita.

La presa dell'apparecchio va usata solo per gli scopi indicati nelle istruzioni per l'uso.

Non utilizzare l'apparecchio quando il cavo è danneggiato.

Fare attenzione che il cavo non venga danneggiato, calpestandolo, schiacciandolo o pizzandolo.

Le giunzioni del cavo di allacciamento alla rete e ad il cavi di collegamento dell'apparecchio devono essere dotati di protezione contro gli spruzzi d'acqua e di conduttore di protezione.

L' apparecchio deve essere allacciato ad un circuito protetto con un interruttore di protezione o un fusibile con intensità di corrente minima , come indicato di seguito.

CH, DK, AUS: 10 A
GB: 13 A
EU: 16 A
KOR: 15 A
JAPAN: 15 A

L' apparecchio deve essere fatto funzionare solo in un ambiente con sufficiente ventilazione (osservare le direttive nazionali per la protezione del lavoro)

Quando si aspira, rispettare le normative di sicurezza applicabili fornite dal produttore del materiale..

Non aspirare liquidi combustibili od esplosivi (p.e. benzina, alcol, diluizione, solvente, ecc.) - **pericolo di esplosione!**

Non aspirare polveri infiammabili o esplosive (ad es. magnesio, alluminio ecc.) - **pericolo di esplosione!**

Non aspirare scintille o materiali molto caldi (p.e. trucioli di metallo, cenere) che abbiano una temperatura superiore a 60°C - **pericolo di esplosione e incendio !**

Non aspirare liquidi/sostanze solide corrosive (acidi, liscivie, solventi, ecc.).

L'apparecchiatura non deve essere usata nelle vicinanze di gas o altre sostanze infiammabili.

Non mettere in funzione l'apparecchio ed i suoi accessori se: l'apparecchio presenta danni visibili (cricche/rotture), la linea di collegamento alla rete è difettosa oppure presenta formazioni di crepe o invecchiamento, si sospetta un difetto non visibile (in seguito alla caduta dell'apparecchio).

ATTENZIONE! In caso di fuoriuscita di schiuma o acqua spegnere immediatamente l'apparecchio. Svuotare il serbatoio ed eventualmente il filtro pieghevole.

Acidi, acetone e solventi possono corrodere parti dell'apparecchio.

In caso di uso improprio, inappropriato o di riparazioni non eseguite a regola d'arte, si declina qualsiasi responsabilità per eventuali danni.

Non adatto per la rimozione di liquidi che generano grande schiuma.

ATTENZIONE! Questo apparecchio non deve essere usato o custodito né all'aperto, né al bagnato.

Il livello di rumorosità durante le lavorazioni può superare gli 85 dB (A). Utilizzare le protezioni per l'udito!

La linea di allaccio alla rete può essere sostituita solo con il tipo seguente:

VENTOS 20, VENTOS 30: H05 VV-F
VENTOS 20 E/L, VENTOS 30 E/L: H05 RR-F.

ATTENZIONE! L' apparecchio contiene polvere dannosa per la salute; le operazioni di svuotamento e manutenzione, incluso lo smaltimento del recipiente raccogli-polvere, devono essere fatte solo da specialisti, che indossano l' adeguato equipaggiamento protettivo. Non far funzionare senza il sistema di filtraggio completo.

Prima dell' uso, gli utenti devono ricevere informazioni sull' uso dell' apparecchio e su come si devono trattare e smaltire le sostanze pericolose per la salute, per le quali si utilizza l' apparecchio.

Per svuotamento, pulizia e cambio del filtro, il personale deve essere protetto da sostanze pericolose per la salute, con l' uso di un adeguato equipaggiamento protettivo della persona. L' apparecchio, prima di queste operazioni, deve essere depurato. Gli ambienti in cui vengono eseguiti questi lavori, devono essere dotati di una disaerazione forzata filtrata sul posto, e l' ambiente, dopo tali lavori, deve essere depurato conformemente alle normative.

Per effettuare lavori di manutenzione e riparazione, tutti gli oggetti inquinati, che non possono essere depurati soddisfacentemente, devono essere eliminati. Tali oggetti devono essere smaltiti in sacchetti ermetici, conformemente alle normative valide per lo smaltimento di tali rifiuti.

ATTENZIONE! Non far funzionare senza il sistema di filtrazione completo.

USO CONFORME

VENTOS 20, VENTOS 30: gli aspiratori sono adatti per aspirare polveri non nocive alla salute, sporco, sabbia, trucioli e acqua.

VENTOS 20 E/L, VENTOS 30 E/L: gli aspiratori sono adatti per aspirare polveri nocive alla salute della classe di protezione dalle polveri L (valore massimo ammissibile nei posti di lavoro (MAK) > 1 mg/m³), per aspirare sporco, sabbia, trucioli e per aspirare acqua.

Questo apparecchio è adatto per uso industriale/commerciale, p.e. in alberghi, scuole, ospedali, fabbriche, negozi, uffici e come apparecchio da noleggio.

Il filtro a umido 45.440 4 non risponde alle richieste della classe di polveri „L” e va utilizzato solo per aspirare liquidi.

Con un uso non conforme, solo l' utente è responsabile.

ALLACCIO ALLA RETE

Os dados apresentados no logotipo devem coincidir com a tensão de rede. Aparelhos com a indicação de 230 V também podem ser ligados a 220 V/240 V.

Allacciare l' utensile elettrico all' aspiratore solo da spento.

Collegare solo a prese con contatto di protezione.

DECLARAÇÃO DE CONFORMIDADE CE

Declaramos, sob nossa exclusiva responsabilidade, que este produto cumpre as seguintes normas ou documentos normativos: EN 12100-1, EN 60335-1, EN 60335-2-69, EN 55014-1, EN 55014-2, EN 61000-3-2, EN 61000-3-3 conforme as disposições das directivas 98/37/EG, 73/23/EWG, 89/336/EWG



Lutz Droitsch
Managing Director

PROTEZIONE AMBIENTALE

Aprire l' aspiratore solo come descritto in queste istruzioni. Apparecchi usati non devono essere smontati, ma restituiti ai punti di raccolta appositi, per il riciclaggio.

MANUTENZIONE

Prima di pulire l' apparecchio , l' aspiratore deve essere staccato dalla rete elettrica.

Se la potenza aspirante diminuisce, nonostante la pulizia del filtro, questo deve essere sostituito (vedi paragrafo "cambio del filtro, nella parte illustrata).

ATTENZIONE! Pulire ad intervalli regolari la limitazione del livello dell' acqua e controllare se è danneggiata.

Il fabbricante o una persona appositamente istruita devono effettuare almeno una volta all' anno una verifica tecnica, che consiste per esempio di verificare se il filtro è danneggiato, se l' apparecchio è ermetico all' aria ed il controllo delle parti importanti per la sicurezza (elemento filtrante).

Accessori e pezzi di ricambio possono essere ordinati presso un punto di assistenza tecnica ai clienti, indicandone il numero (vedi indice allegato). I numeri dei pezzi si trovano nelle tabelle, alle pagine illustrate. Utilizzare solo accessori e pezzi di ricambio Kränzle !

Gruppi costruttivi, la cui sostituzione non è stata descritta, devono essere fatti cambiare da un punto di assistenza tecnica ai clienti.

TECHNISCHE GEGEVENS	VENTOS 20	VENTOS 20 E/L	VENTOS 30	VENTOS 30 E/L
Opgenomen vermogen / aansluitwaarde contactdoos				
EU (230 V, 50 Hz)	1200W	400-1200 W/2400W	1200 W	400-1200 W/2400W
KOR 230V / 60 Hz	1200W	400-1200 W/2250W	1200 W	400-1200 W/2250W
CH, DK (230 V, 50 Hz)	1200W	400-1200 W/1100W	1200 W	400-1200 W/1100W
GB (240 V, 50 Hz)	1200W	400-1200 W/1800W	1200 W	400-1200 W/1800W
AUS (240 V, 50 Hz)	1200W	400-1200 W/1200W	1200 W	400-1200 W/1200W
JAP (100 V / 50/60 Hz)	1200W	400-1200 W/300W	1200 W	400-1200 W/300W
Onderdruk	20.000 Pa	20.000 Pa	20.000 Pa	20.000 Pa
Volumestroom 8zonder zuigslang)	3.000 l/min	3.000 l/min	3.000 l/min	3.000 l/min
Tankvolume	17 l	17 l	32 l	32 l
Zuigslang	36x3,5 mm	36x3,5 mm	36x3,5 mm	36x3,5 mm
Geluidsrukniveau conform EN 60704-1	72 dB(A)	72 dB(A)	72 dB(A)	72 dB(A)
AFmetingen	445x380x485 mm	445x380x485 mm	550x380x485 mm	550x380x485 mm
Gewicht	8,5 kg	8,5 kg	9,3 kg	9,3 kg
Lengte van de netkabel	7,5 m	7,5 m	7,5 m	7,5 m
Beschermingsklasse	I	I	I	I
Isolatieklasse	IP X4	IP X4	IP X4	IP X4

SPECIALE VEILIGHEIDSISTRUCTIES

Veilig werken met het apparaat is alleen mogelijk wanneer u de gebruiksaanwijzing en de veiligheidsadviezen volledig leest en de daarin gegeven aanwijzingen strikt navolgt.

Voor de ingebruikname altijd machine, kabel en stekker controleren. Laat beschadigingen door een vakman herstellen.

De stekker uitsluitend bij uitgeschakelde machine en het stopcontact steken.

Het stopcontact op de machine mag uitsluitend gebruikt worden voor de in de gebruiksaanwijzing vastgelegde doeleinden.

Als het snoer beschadigd is mag de machine niet meer gebruikt worden.

Erop letten, dat het snoer niet beschadigd wordt.

Aansluitingen aan het net of apparaat moeten minstens tegen spatwater beschermd zijn.

Het apparaat moet op een leiding worden aangesloten die is uitgerust met een veiligheidschakelaar of een smeltbeveiliging met minimale stroomsterkte zoals onderstaand beschreven staat.

CH, DK, AUS: 10 A

GB: 13 A

EU: 16 A

KOR: 15 A

JAPAN: 15 A

Het apparaat mag alléén in een ruimte met voldoende ventilatie worden gebruikt (nationale werkveiligheidsbeoordelingen opvolgen).

Let bij het zuigen op de van toepassing zijnde veiligheidsbepalingen van de materiaalafabrikant.

Zuig géén brandbare of explosieve vloeistoffen (bijv. benzine, alcohol, verdunding, oplosmiddel enz.) op - **explosiegevaar!**

Zuig géén brandbare of explosieve stoffen (bijv. magnesium, aluminium enz.) op - **explosiegevaar!**

Zuig géén vonken of hete voorwerpen (bijv. metaalsplinters, as, enz.) met een temperatuur van meer dan 60°C op - **explosie- en brandgevaar!**

Zuig géén agressieve vloeistoffen/vaste stoffen (zuur, logen, oplosmiddelen enz.) op.

De machine mag niet in de buurt van ontvlambare gassen en substanties gebruikt worden.

Machines inclusief toebehoren niet in gebruik nemen wanneer: machine zichtbare beschadigingen (scheuren/breuken) vertoont, aansluitkabel defect is, of scheurvorming resp. veroudering vertoont,

verdenking van een onzichtbaar defect (na een val) bestaat.

OPGELET! Bij naar buiten komen van schuim of water onmiddellijk uitschakelen. Reservoir en evt. vuwfilter leegmaken.

Zuur, aceton en oplosmiddelen kunnen delen van de machine aantasten.

Bij oneigenlijk gebruik, ondeskundige bediening of onvakkundige reparatie, wordt geen aansprakelijkheid aanvaard voor eventuele schade.

Niet geschikt voor het afzuigen van sterk schuimende vloeistoffen

OPGELET! Dit apparaat mag niet in de open lucht of in een natte omgeving gebruikt of opgeslagen worden.

Bij werken kan het geluidsniveau 85 dB (A) overschrijden. Draag oorbeschermers!

De nettovoering mag alléén door het volgende type worden vervangen:

VENTOS 20, VENTOS 30: H05 VV-F

VENTOS 20 E/L, VENTOS 30 E/L: H05 RR-F.

OPGELET! Het apparaat bevat gezondheidsschadelijke stof. Legings- en onderhoudswerkzaamheden, inclusief de verwijdering van de stofbakken, mogen alléén worden uitgevoerd door vakkundige personen die dienovereenkomstige veiligheidsuitrusting dragen. Gebruik het apparaat niet zonder het volledige filtratiesysteem.

Vóór de werkzaamheden moeten de gebruikers worden geïnformeerd over de functiewijze van het apparaat en over de behandeling en de afvoer van de gezondheidsschadelijke substanties waarvoor het apparaat wordt ingezet.

Bij het legen, reinigen en vervangen van de filter moet het personeel door middel van een geschikte persoonlijke veiligheidsuitrusting worden beschermd tegen de gezondheidsschadelijke substanties. Vóór deze maatregelen moet het apparaat worden ontgift. De ruimtes waarin deze werkzaamheden worden uitgevoerd, moeten over een lokaal gefilterde, kunstmatige ventilatie beschikken en het werkbereik moet daarna volgens de voorschriften worden gereinigd.

Bij de uitvoering van onderhouds- en reparatiewerkzaamheden dient u alle verontreinigde voorwerpen die niet voldoende gereinigd kunnen worden, af te voeren. Dergelijke voorwerpen moeten in dichtsluitende zakken worden afgevoerd conform de dienovereenkomstige van toepassing zijnde bepalingen.

OPGELET! Gebruik het apparaat niet zonder het volledige filtratiesysteem.

DOELMATIG GEBRUIK

VENTOS 20, VENTOS 30: de zuigers zijn geschikt voor het opzuigen van niet-gezondheidsgevaarlijke stoffen, vuil, zand, spaanders en voor het opzuigen van water.

VENTOS 20 E/L, VENTOS 30 E/L: de zuigers zijn geschikt voor het opzuigen van gezondheidsgevaarlijke stoffen van de stofklasse L (MAK waarde > 1 mg/m³), voor het opzuigen van vuil, zand, spaanders en voor het opzuigen van water.

Het apparaat is geschikt voor commercieel gebruik in bijv. hotels, scholen, ziekenhuizen, fabrieken, bedrijven, kantoren en verhuurzakken.

De natfilter 45.440.4 voldoet niet aan de voorschriften van de stofklasse "L" en mag alléén worden gebruikt voor het opzuigen van vloeistoffen.

Bij ondoelmatig gebruik is alléén de bediener aansprakelijk.

NETAANSLUITING

De spanning van het stopcontact moet overeenkomen met de spanning die is aangegeven op het typeplaatje van de machine. Met 230 V aangeduide machines kunnen ook op 220 V/240 V aangesloten worden.

Sluit het elektrische gereedschap alléén in uitgeschakelde toestand op de zuiger aan.

Sluit het alléén aan op veiligheidscontactdozen.

EC - VERKLARING VAN OVEREENSTEMMING

Wij verklaren dat dit product voldoet aan de volgende normen of normatieve documenten: EN 12100-1, EN 60335-1, EN 60335-2-69, EN 55014-1, EN 55014-2, EN 61000-3-2, EN 61000-3-3 overeenkomstig de bepalingen van de richtlijnen 98/37/EG, 73/23/EWG, 89/336/EWG



Lutz Droitsch
Managing Director

MILIEUBESCHERMING

Open de zuiger alléén op de in deze handleiding beschreven manier. Demonteer gebruikte apparaten niet, maar geef ze af bij de aangeboden verzamelinrichtingen.

ONDERHOUD

Onderbreek vóór de reiniging van het apparaat de stroomtoevoer naar de stofzuiger.

Wanneer het zuigvermogen afneemt ondanks de reiniging van de filter, dient u de filter te vervangen (zie hoofdstuk "Vervangen van de filter" op het blad met de afbeeldingen)

OPGELET! De waterpeilbegrenzing moet regelmatig gereinigd en op schade gecontroleerd worden.

De fabrikant of een daarvoor opgeleide persoon moet minimaal één keer per jaar een technische inspectie uitvoeren die bijvoorbeeld de controle van de filter op schade, de luchtdichtheid van het apparaat en de veiligheidsrelevante onderdelen (filterelementen) omvat.

Toehoren en reserveonderdelen kunnen met vermelding van het onderdelennummer bij een servicepunt (zie bijgevoegd register) worden besteld. Het onderdelennummer staat in de tabellen op het blad met de afbeeldingen vermeld.

Gebruik alléén Kränzle-toebehoren en reserveonderdelen!

Laat de onderdelen waarvan de vervanging niet beschreven staat, alléén bij een servicepunt vervangen.

TECHNICKÁ DATA	VENTOS 20	VENTOS 20 E/L	VENTOS 30	VENTOS 30 E/L
Příkon / jmenovitý příkon elektrické přípojky				
EU (230 V, 50 Hz)	1200W	400-1200 W/2400W	1200 W	400-1200 W/2400W
KOR 230V / 60 Hz	1200W	400-1200 W/2250W	1200 W	400-1200 W/2250W
CH, DK (230 V, 50 Hz)	1200W	400-1200 W/1100W	1200 W	400-1200 W/1100W
GB (240 V, 50 Hz)	1200W	400-1200 W/1800W	1200 W	400-1200 W/1800W
AUS (240 V, 50 Hz)	1200W	400-1200 W/1200W	1200 W	400-1200 W/1200W
JAP (100 V / 50/60 Hz)	1200W	400-1200 W/300W	1200 W	400-1200 W/300W
Podtlak	20.000 Pa	20.000 Pa	20.000 Pa	20.000 Pa
Objemový proud (bez sací hadice)	3.000 l/min	3.000 l/min	3.000 l/min	3.000 l/min
Objem zasobníku	17 l	17 l	32 l	32 l
Sací hadice	36x3,5 mm	36x3,5 mm	36x3,5 mm	36x3,5 mm
Hladina akustického tlaku dle EN 60704-1	72 dB(A)	72 dB(A)	72 dB(A)	72 dB(A)
Rozměry	445x380x485 mm	445x380x485 mm	550x380x485 mm	550x380x485 mm
Hmotnost	8,5 kg	8,5 kg	9,3 kg	9,3 kg
Délka elektrické přípojky	7,5 m	7,5 m	7,5 m	7,5 m
Třída ochrany	IP X4	IP X4	IP X4	IP X4
Druh ochrany	IP X4	IP X4	IP X4	IP X4

ZVLÁŠTNÍ BEZPEČNOSTNÍ POKYNY

Bezpečná práce s nářadím je možná pouze pokud si důkladně pročtete tento návod pro používání a udržování a přesně dodržíte zde uvedené pokyny.

Před každým použitím nářadí zkontrolujte pohyblivý přívod a vidlici. Závady nechte odstranit odborníky.

S nářadím se nesmí pracovat v prostorech vlhkých, mokřých, venku za deště, mlhy, sněžení a v prostředí s nebezpečím výbuchu.

Záštrčku a stroj používat výhradně pro účel uvedený v návodu k používání.

Je-li poškozen přívodní kabel, nesmí se stroj používat. Dbát aby nedošlo k přejíždění přívodního kabelu, k jeho trhání a mačkání. Mohlo by dojít k jeho poškození.

Spoje připojení na síť nebo přívodního kabelu musí být chráněny alespoň proti stříkající vodě a musí být opatřeny ochranným vodičem.

Tento přístroj se smí připojovat pouze k elektrickému vedení, které je jističeno jističem nebo tavnou pojistkou s minimálním proudovým zatížením, tak jak je níže uvedeno.

CH, DK, AUS: 10 A
GB: 13 A
EU: 16 A
KOR: 15 A
JAPAN: 15 A

Přístroj se smí provozovat pouze v prostoru s dostatečným větráním (je nutno dodržovat národní předpisy ohledně bezpečnosti práce)

Při vysávání respektujte platné bezpečnostní předpisy výrobce materiálu.

Nenasávejte žádné hořlavé nebo výbušné kapaliny (např. benzín, alkohol, fecidlo, rozpouštědla atd.) – **Nebezpečí výbuchu!**

Nevysávat hořlavý nebo výbušný prach (například magnesium, hliník, atd.) – **Nebezpečí výbuchu!**

Nenasávejte jiskry nebo horké předměty (např. kovové třísky, popel, atd.), s teplotou vyšší než 60°C – **Nebezpečí výbuchu a požáru!**

Nenasávejte žádné agresivní kapaliny/pevné látky (kyseliny, louhy, rozpouštědla, atd.).

Stroj se nesmí používat v blízkosti hořlavých plynů a jiných látek.

Stroje včetně příslušenství se nesmí používat když: stroj je viditelně poškozen (praskliny, trhliny), přívodní kabel je poškozen nebo stav stroje dává podezření na skrytý defekt (např. po pádu stroje).

POZOR! Začne-li vycházet pěna či voda, okamžitě stroj vypnout a nádobu popřípadě i filtr vyčistit.

Kyseliny, aceton či ředidla by mohly stroj nalepat. Záruka se nepřebírá vzniklé-li škoda při chybném a nebo nepřiměřeném používání nebo neodbornou opravou.

Není vhodné pro odsávání silně pěnivých kapalin.

POZOR! Tento přístroj se nesmí používat ani skladovat v mokřem prostředí.

Hladina akustického výkonu 85 dB(A). Používejte chrániče sluchu!

Síťový kabel se smí nahradit jen tímto typem: VENTOS 20, VENTOS 30: H05 VV-F

VENTOS 20 E/L, VENTOS 30 E/L: H05 RR-F.

POZOR! Přístroj obsahuje zdraví škodlivý prach. Vyprazdňování a údržbu včetně odstraňování sberného sáčku na prach směřj provádět jen odborníci s příslušným ochranným vybavením. Neprovazujte bez kompletního filtračního systému.

Před použitím musejí uživatelé obdržet informace o použití přístroje a o tom, jakým způsobem se se zdraví škodlivými látkami, pro které se přístroj má použít, má nakládat a jak se mají likvidovat.

Při vyprazdňování, čištění a výměně filtru se osoby, které tyto práce vykonávají, musejí chránit vhodným ochranným vybavením před vlivem látek ohrožujících zdraví. Před zahájením těchto opatření se přístroj musí dekontaminovat. Prostory, ve kterých se tyto činnosti provádějí, musejí být vybaveny místně filtrovaným nuceným odvětráváním a celý úsek se následně musí v souladu s příslušnými předpisy řádně vyčistit.

Při provádění údržby a oprav se musejí zlikvidovat všechny znečištěné předměty, které nebylo možno uspokojivě vyčistit. Tyto předměty se musejí likvidovat v nepropustných sáčcích a v souladu s příslušnými předpisy platnými pro likvidaci tohoto druhu odpadu.

POZOR! Neprovazujte bez kompletního filtračního systému.

POUŽITÍ ZAŘÍZENÍ KE SPRÁVNÉMU ÚČELU

VENTOS 20, VENTOS 30: Tyto vysavače jsou vhodné pro vysávání látek neškodných pro zdraví osob jako je prach, nečistoty, písek, třísky a k nasávání vody.

VENTOS 20 E/L, VENTOS 30 E/L: Tyto vysavače jsou vhodné pro vysávání prachu třídy L (přípustná maximální koncentrace MAK > 1 mg/m³) neškodného pro zdraví osob, k vysávání nečistot, písku, třísek a k vysávání vody.

Tento přístroj je určený k průmyslovému využití například v hotelech, školách, nemocnicích, továrnách, obchodech, kancelářích a pronajímaných nebytových prostorech.

Mokrý filtr 45,440 4 nesplňuje požadavky prachové třídy „L“ a smí se proto používat jen k nasávání tekutin.

Při použití přístroje nesprávným způsobem nese zodpovědnost sám uživatel.

ELEKTRICKÁ PŘÍPOJKA

Překontrolujte, zda údaje na výrobním štítku souhlasí se skutečným napětím zdroje proudu. Nářadí určené pro 230 V se smí připojit i na 220 V/240 V.

Elektrické přístroje připojujte k vysavači pouze tehdy, když jsou vypnuté.

Připojujte pouze do zásuvek s ochranným kontaktem.

CE-PROHLÁŠENÍ O SHODĚ

Se vši zodpovědností prohlašujeme, že tento výrobek odpovídá následujícím normám a normativním dokumentům: EN 12100-1, EN 60335-1, EN 60335-2-69, EN 55014-1, EN 55014-2, EN 61000-3-2, EN 61000-3-3 a nařízením vlády 98/37/EG, 73/23/ EWG, 89/336/EWG



Lutz Droitsch
Managing Director

OCHRANA ŽIVOTNÍHO PROSTŘEDÍ

Vysavač otevřete pouze způsobem popsaným v tomto návodu. Opatřované přístroje nerozebírejte, ale předejte je k recyklaci na příslušné sběrné místo.

ÚDRŽBA

Před čištěním se vysavač musí odpojit od sítě.

Pokud je sací výkon snížen, i když je vyčištěný filtr, musí se filtr vyměnit (viz odstavec výměna filtru v obrazové části).

POZOR! Pravidelně čistěte omezovač vodního stavu a kontrolujte, zda není poškozený.

Výrobce nebo vyškolený pracovník musí minimálně jednou za rok provést technickou kontrolu, která se skládá například z kontroly filtru, jestli není poškozený, z kontroly vzduchotěsnosti přístroje a součástí významných z hlediska bezpečnosti (článek filtru).

Příslušenství a náhradní díly se mohou objednat s uvedením čísla součásti u servisní opravy (viz příložený seznam). Číslo součásti si můžete zjistit v tabulkách na stránkách s obrázky.

Používejte pouze příslušenství a náhradní díly značky Kränzle!

Součásti, jejichž výměna nebyla popsána, nechejte vyměnit pouze v servisní opravě.

TEKNISKE DATA	VENTOS 20	VENTOS 20 E/L	VENTOS 30	VENTOS 30 E/L
Inngangsstrøm / tilslutningsverdi stikkontakt				
EU (230 V, 50 Hz)	1200W	400-1200 W/2400W	1200 W	400-1200 W/2400W
KOR 230V / 60 Hz	1200W	400-1200 W/2250W	1200 W	400-1200 W/2250W
CH, DK (230 V, 50 Hz)	1200W	400-1200 W/1100W	1200 W	400-1200 W/1100W
GB (240 V, 50 Hz)	1200W	400-1200 W/1800W	1200 W	400-1200 W/1800W
AUS (240 V, 50 Hz)	1200W	400-1200 W/1200W	1200 W	400-1200 W/1200W
JAP (100 V / 50/60 Hz)	1200W	400-1200 W/300W	1200 W	400-1200 W/300W
undertrykk	20.000 Pa	20.000 Pa	20.000 Pa	20.000 Pa
volumstrømning (uten sugeslange)	3.000 l/min	3.000 l/min	3.000 l/min	3.000 l/min
beholderens volum	17 l	17 l	32 l	32 l
sugeslange	36x3,2 mm	36x3,5 mm	36x3,5 mm	36x3,5 mm
hydrokksnivå etter EN 60704-1	72 dB(A)	72 dB(A)	72 dB(A)	72 dB(A)
størrelser	445x380x485 mm	445x380x485 mm	550x380x485 mm	550x380x485 mm
vekt	8,5 kg	8,5 kg	9,3 kg	9,3 kg
lengden til nettleiningen	7,5 m	7,5 m	7,5 m	7,5 m
verneklasse	I	I	I	I
beskyttelsesart	IP X4	IP X4	IP X4	IP X4

SPEISIELLE SIKKERHETSINSTRUKSJONER

Det er kun mulig å arbeide færefritt med maskinen hvis du leser bruksanvisningen og sikkerhetsanvisningene komplett på forhånd og følger anvisningene nøye.

Ytterlige sikkerhetsanvisninger se vedlagt blad. For hver gangs bruk må maskinen, kabelen og støpselet kontrolleres. La skader kun repareres av en fagmann.

Maskinen skal være slått av når støpselet stikkes inn i stikkontakten.

Stikkontakten på sugeren må bare brukes til det formålet som er angitt i bruksanvisningen.

Ved skade på nettkabelen skal maskinen ikke lenger brukes.

Kontroller at nettkabelen ikke blir ødelagt ved at den blir kjørt over, klemt, strukket kraftig eller på andre måter.

Kontakter på nett- eller maskinkabler må minst være sprutbeskuttet og jordnet.

Dette apparatet skal tilsluttes en ledning som er sikret med en vernebryster eller en smeltesikring med den minimale strømstyrke som er angitt nedenfor:

CH, DK, AUS: 10 A
GB: 13 A
EU: 16 A
KOR: 15 A
JAPAN: 15 A

Apparatet skal bare brukes i et rom med tilstrekkelig ventilasjon (ta hensyn til nasjonale arbeidsvern bestemmelser)

Ta hensyn til sikkerhetsbestemmelsene til materialprodusenten.

Sug ikke inn brennbare eller eksplosive flytende væsker (fr. eks. bensin, alkohol, fortynningsmiddel, løsningsmiddel osv.) - **Eksplosjonsfare!**

Ikke sug opp brennbar eller eksplosivt støv (f.eks. magnesium, aluminium osv.) - **Eksplosjonsfare!**

Sug aldri inn gnister eller varme deler (f.eks. metallspen, aske osv.) som har en temperatur over 60 °C - **Eksplosjons- og brannfare!**

Sug ikke inn aggressive flytende væsker/faste stoffer (syrer, luter, løsningsmidler osv.).

Sugeren må ikke komme i nærheten av lettantennelige gasser og stoffer.

Suger og tilbehør må ikke tas i bruk dersom: Sugeren har tydelige skader (sprekker/brudd), nettleiningen er defekt eller har riftdannelse eller svakheter på grunn

av aldring, det foreligger mistanke om ikke-synlig defekt (etter et fall).

SE OPP! Hvis det trenger ut skum eller vann må sugeren straks koples ut. Tøm beholder og evt. foldefilter umiddelbart.

Syre, acetone og løsemiddel kan forårsake etseskader på deler av sugeren.

Ved uhensiktsmessig bruk, ukynig betjening eller reparasjon bortfaller alle garantikrav ved eventuelle skader.

Ikke egnet til oppsuging av sterkt skummende væske.

SE OPP! Dette Apparatet skal ikke brukes eller oppbevares ute eller under våte betingelser.

Støynivået under arbeidet kan overskride 85 dB (A). Bruk hørselsvern!

Nettilkoblingsledningen får bare erstattes med følgende type ledning:

VENTOS 20, VENTOS 30: H05 VV-F
VENTOS 20 E/L, VENTOS 30 E/L: H05 RR-F.

OBS! Apparatet inneholder helsefarlig støv. Tømming og vedlikehold, også fjerning av støvbeholderen, skal bare gjennomføres av fagfolk som har på seg passende verneutstyr. Skal ikke brukes uten det fullstendige filtreringssystemet.

Før bruk skal bruker motta informasjon om bruk av apparatet. I tillegg må bruker få instruksjoner om hvordan de helsefarlige substansene, som apparatet skal brukes for, skal behandles og deponeres.

Ved tømning, rensing og vekslning av filter skal personale beskyttes for de helsefarlige substansene ved bruk av egnet personlig vernestyr. Apparatet må gjøres giftfri før disse prosedyrene. Rom, hvor dette skal foregå, skal ha et lokalt filtert ventilasjonssystem og etterpå må området rengjøres forsikringsmessig.

Ved gjennomføring av vedlikeholds- og reparasjonsarbeid skal alle forurensete deler som ikke kan renses tilfredsstillende, forsikringsmessig fjernes. Slike gjenstander skal legges i ugenomtrængelige poser og i overensstemmelse med de gjeldende bestemmelser for avskaffing av slikt avfall forsikringsmessig fjernes.

OBS! Skal aldri brukes uten det komplette filtreringssystemet.

BESTEMMELSESSIG BRUK

VENTOS 20, VENTOS 30: Sugeren er egnet for oppsuging av ikke helsefarlig støv, smuss, sand, spon og for oppsuging av vann.

VENTOS 20 E/L, VENTOS 30 E/L: Sugeren er egnet for oppsuging av helsefarlig støv av støvverneklasse L (MAK-verdi > 1 mg/m³), for oppsuging av smuss, sand, spon og til oppsuging av vann.

Dette apparatet er egnet for yrkesmessig bruk, f.eks. i hotell, skuler, sykehus, fabrikker, butikker, kontor og utleieforetning.

Våtfilteret 45.440 4 oppfyller ikke bestemmelsene for støvklasse „L” og må kun brukes til å suge opp væsker.

Ved ikke bestemmelsemessig bruk hefter brukeren alene ansvarlig for det.

NETTILKOBLING

Strømkildens spenning må stemme overens med angivelsene på typeskiltet. Apparater som er betegnet med 230 V kan også tilkoples 220 V/240 V, og omvendt.

Elektrovernet skal bare kobles til sugeren når det er avslått.

Det skal bare tilkobles stikkontakter som er jordnet.

CE-SAMSVARERKLÆRING

Vi erklærer på eget ansvar at dette produktet stemmer overens med de følgende normer eller normative dokumenter. EN 12100-1, EN 60335-1, EN 60335-2-69, EN 55014-1, EN 55014-2, EN 61000-3-2, EN 61000-3-3 i henhold til bestemmelsene i direktivene 98/37/EG, 73/23/EWG, 89/336/EWG



Lutz Droitsch
Managing Director

MILJØVERN

Sugeren skal bare åpnes slik det er beskrevet i denne anvisningen. Brukte apparater skal ikke demonteres og skal gies tilbake til recycling til de angitte innsamlingsstedene.

VEDLIKEHOLD

Før rengjøring av apparatet skal dette skilles fra nettet. Når sugeeffekten blir svakere selv om filteret akkurat er rensert, må filteret skiftes ut (se avsnitt "Skifting av filter" i bildedelen).

SE OPP! Rens vannstandbegrensingen regelmessig og kontroller om det har oppstått skader på den.

Produsenten eller en skoletr person skal minst en gang årlig fortå en teknisk kontroll. Denne består for eksempel av kontroll av skade på filtrene, lufttetheten til apparatet og sikkerhetsrelevante deler (filterelementet).

Tilbehør og reservedeler kan bestilles ved servicesteden (se vedliggende fortegnelse). Ved bestillingen må reservedelnumrene angies. Disse er oppført i tabellene på bildesidene.

Bruk bare Kränzle tilbehør og reservedeler!

De delene, hvor utskiftingen ikke er beskrevet, kan bare skiftes ut ved servicesteden.

TEKNISKE DATA	VENTOS 20	VENTOS 20 E/L	VENTOS 30	VENTOS 30 E/L
Indgangsstrøm/ tilsluttet effekt stikkontakt				
EU (230 V, 50 Hz)	1200W	400-1200 W/2400W	1200 W	400-1200 W/2400W
KOR 230V / 60 Hz	1200W	400-1200 W/2250W	1200 W	400-1200 W/2250W
CH, DK (230 V, 50 Hz)	1200W	400-1200 W/1100W	1200 W	400-1200 W/1100W
GB (240 V, 50 Hz)	1200W	400-1200 W/1800W	1200 W	400-1200 W/1800W
AUS (240 V, 50 Hz)	1200W	400-1200 W/1200W	1200 W	400-1200 W/1200W
JAP (100 V / 50/60 Hz)	1200W	400-1200 W/300W	1200 W	400-1200 W/300W
Undertryk	20.000 Pa	20.000 Pa	20.000 Pa	20.000 Pa
Volumenstrøm (uden sugeslange)	3.000 l/min	3.000 l/min	3.000 l/min	3.000 l/min
Beholdervolumen	17 l	17 l	32 l	32 l
Sugeslange	36x3,5 mm	36x3,5 mm	36x3,5 mm	36x3,5 mm
Lydtryksniveau i.h.t. EN 60704-1	72 dB(A)	72 dB(A)	72 dB(A)	72 dB(A)
Mål	445x380x485 mm	445x380x485 mm	550x380x485 mm	550x380x485 mm
Vægt	8,5 kg	8,5 kg	9,3 kg	9,3 kg
Længde på nettislutningsledning	7,5 m	7,5 m	7,5 m	7,5 m
Beskyttelsesklasse	IP X4	IP X4	IP X4	IP X4
Beskyttelsesgrad	IP X4	IP X4	IP X4	IP X4

SÆRLIGE SIKKERHEDSANVISNINGER

Det er kun muligt at arbejde sikkert med apparatet, hvis De læser betjeningsvejledningen og brochuren sikkerhedsforskrifter helt igennem og overholder disse anvisninger.

Før brug skal maskine, stik og ledning kontrolleres. Ved beskadigelse skal man lade en fagmand udskifte det beskadigede.

Stikket må kun sættes i stikkontakten, når maskinen er slukket.

Stikdåsen på maskinen må udelukkende anvendes til de formål, der er fastlagt i brugsanvisningen.

Ved beskadigelse af nettislutningsledningen må maskinen ikke mere anvendes.

Pas på, at nettislutningsledningen ikke beskadiges ved, at den køres over, klemmes, rives og lignende.

Koblinger på nettislutnings- eller maskinnettislutningsledninger skal være mindst stænkvangsbeskyttet og udstyret med jordledning.

Apparatet skal slutes til en ledning, som er sikret med en sikkerhedsafbryder eller en smeltesikring med minimalt amperetal således som angivet nedenfor.

CH, DK, AUS: 10 A
GB: 13 A
EU: 16 A
KOR: 15 A
JAPAN: 15 A

Apparatet må kun benyttes i rum med tilstrækkelig ventilering (følg nationalt gældende bestemmelser om arbejdsbeskyttelse)

Følg alle relevante sikkerhedsbestemmelser som foreskrevet af producenten, når du arbejder med apparatet.

Ingen opugning af brændbare eller eksplosive væsker (f.eks. benzin, alkohol, fortynder, opløsningsmiddel osv.) – **eksplosionsfare!**

Brændbart eller eksplosivt støv (f.eks. magnesium, aluminium osv.) må ikke indsuges – **eksplosionsfare!**

Ingen opugning af gløder eller varme dele (f.eks. metalspån, aske osv.) med en temperatur, der ligger over 60°C – **eksplosions- og brandfare!**

Ingen opugning af aggressive væsker/faste stoffer (syre, lud, opløsningsmiddel osv.).

Maskinen må ikke anvendes i nærheden af antændelige gasser og substanser.

Maskinen samt tilbehør må ikke tages i drift, hvis maskinen har synlige skader (revner, brud), strømforsyningskablet er defekt eller danner revner

eller viser tegn på ælde, der eksisterer mistanke om en defekt, der ikke umiddelbart kan ses (efter et fald).

FORSIGTIG! I tilfælde af, at der slipper skum eller vand ud, skal værktøjet omgående frakobles. Beholderen skal tømmes, i givet fald også foldefilteret.

Syre, acetone og opløsningsmidler kan ætse værktøjsdelene.

I tilfælde af brug i modstrid med bestemmelserne, faglig ukorrekt betjening og faglig ukorrekte reparationer, bliver der ikke overtaget noget ansvar for eventuelle skader.

Ikke egnet til opugning af stærkt skummende væsker.

FORSIGTIG! Støvsugerens må ikke anvendes eller opbevares udendørs i vådt miljø.

Under arbejde med værktøjet kan lydniveauet overstige 85 dB (A). Brug høreværn!

Netledningen må kun skiftes ud med en ledning af følgende type:

VENTOS 20, VENTOS 30: H05 VV-F
VENTOS 20 E/L, VENTOS 30 E/L: H05 RR-F.

VIGTIGT! Støvsugerens indeholder sundhedsskadeligt støv; tåning og vedligeholdelse, inklusiv afrensning af støvbeholder, er forbeholdt fagmand under anvendelse af passende beskyttelsesudstyr. Må ikke anvendes uden fuldstændigt filtreringssystem.

Inden støvsugerens tages i brug, skal brugeren sætte sig ind i, hvordan den virker. Brugeren skal desuden vide, hvordan eventuelle sundhedsfarlige substanser behandles og bortskaffes.

Ved tømning, rengøring og filterskift skal personalet beskyttes mod sundhedsfarlige substanser ved brug af passende personligt beskyttelsesudstyr. Støvsugerens skal afgiftes inden sådanne arbejder. Lokaler, hvori sådanne arbejder udføres, skal råde over en lokalt filtreret tvungen ventilation; bagfter skal området rengøres ifølge forskrifterne.

Ved udførelse af vedligeholdelses- og reparationsarbejder skal alle urene genstande, som ikke har kunnet rengøres tilfredsstillende, kasseres. Sådanne genstande skal bortskaffes i uigennemtrængelige poser i overensstemmelse med gældende bestemmelser for bortskaffelse af pågældende type affald.

VIGTIGT! Må ikke benyttes uden filtraktionssystemet i komplet stand.

KORREKT ANVENDELSE

VENTOS 20, VENTOS 30: Sugerne egner sig til opugning af ikke-sundhedsskadeligt støv, snavs, sand, spån og til opugning af vand.

VENTOS 20 E/L, VENTOS 30 E/L: Sugerne egner sig til opugning af sundhedsskadeligt støv af støvbeskyttelsesklasse L (MAK-værdi > 1 mg/m³), til opugning af snavs, sand, spån og til opugning af vand.

Denne støvsuger er udviklet til erhvervs-mæssig brug, f.eks. på hoteller, skoler, sygehuse, fabrikker, kontorer, i butikker osv.

Vådfilteret 45.440 4 opfylder ikke kravene for støvklasse „L“ og må kun anvendes til opugning af væsker.

I tilfælde af forkert anvendelse er brugeren alene ansvarlig.

NETTILSLUTNING

Strømkildens spænding skal stemme overens med angivelserne på maskinens typeskilt. Maskiner med betegnelsen 230 V kan også tilsluttes til 220 V/240 V.

El-værktøjet skal være slukket, når det slutes til sugeren.

Tilslutning må kun ske til stikkontakter med beskyttelseskontakt.

CE-KONFORMITÆTSEKRLÆRING

Vi erklærer under almindeligt ansvar, at dette produkt er i overensstemmelse med følgende normer eller normative dokumenter: EN 12100-1, EN 60335-1, EN 60335-2-69, EN 55014-1, EN 55014-2, EN 61000-3-2, EN 61000-3-3 i henhold til bestemmelserne i direktiverne 98/37/EG, 73/23/EWG, 89/336/EWG


Lutz Droitsch
Managing Director

MILJØBESKYTTELSE

Sugerne må kun åbnes således som beskrevet i denne vejledning. Brugte apparater må ikke demonteres; skal deponeres på genbrugsstation.

VEDLIGEHOLDELSE

Støvsugerens skal kobles fra strømforsyningsnettet, inden den rengøres.

Hvis sugedydelsen aftager, selv om filteret er blevet rensset, skal filteret skiftes ud (se afsnittet om filterskift i billedelen).

FORSIGTIG! Vandstandsbeholdningen skal med jævne mellemrum renses og undersøges for skader.

Mindst en gang om året skal enten producenten eller en faguddannet person foretage teknisk eftersyn, som f.eks. omfatter kontrol af filtre for beskadigelse, apparatets lufttæthed og sikkerhedsrelevante komponenter (filterelementer).

Tilbehør og reservedele kan bestilles hos servicestedet under angivelse af komponentnummer (se vedlagte fortegnelse). Komponentnummeret fremgår af tabellerne på de illustrerede sider.

Brug kun Kränzle-tilbehør og -reservedele!

Udskiftning af apparatdele, hvor udskiftningsproceduren ikke fremgår af denne vejledning, er forbeholdt servicestedet.

TEKNISKA DATA	VENTOS 20	VENTOS 20 E/L	VENTOS 30	VENTOS 30 E/L
Ineffekt/anslutningsvärde eluttag				
EU (230 V, 50 Hz)	1200W	400-1200 W/2400W	1200 W	400-1200 W/2400W
KOR 230V / 60 Hz	1200W	400-1200 W/2250W	1200 W	400-1200 W/2250W
CH, DK (230 V, 50 Hz)	1200W	400-1200 W/1100W	1200 W	400-1200 W/1100W
GB (240 V, 50 Hz)	1200W	400-1200 W/1800W	1200 W	400-1200 W/1800W
AUS (240 V, 50 Hz)	1200W	400-1200 W/1200W	1200 W	400-1200 W/1200W
JAP (100 V / 50/60 Hz)	1200W	400-1200 W/300W	1200 W	400-1200 W/300W
Undertryck	20.000 Pa	20.000 Pa	20.000 Pa	20.000 Pa
Flöde (utan sugslang)	3.000 l/min	3.000 l/min	3.000 l/min	3.000 l/min
Behållarens volym	17 l	17 l	32 l	32 l
Sugslang	36x3,5 mm	36x3,5 mm	36x3,5 mm	36x3,5 mm
Ljudtrycksnivå enligt EN 60704-1	72 dB(A)	72 dB(A)	72 dB(A)	72 dB(A)
Mått	445x380x485 mm	445x380x485 mm	550x380x485 mm	550x380x485 mm
Vikt	8,5 kg	8,5 kg	9,3 kg	9,3 kg
Nätsladdens längd	7,5 m	7,5 m	7,5 m	7,5 m
Isolationsklass	I	I	I	I
Skyddsklass	IP X4	IP X4	IP X4	IP X4

SÄRSKILDA SÄKERHETSANVISNINGAR

För att riskfritt kunna använda maskinen bör du noggrant läsa igenom bruksanvisningen och exakt följa de instruktioner som lämnas i säkerhetsanvisningarna.

Kontrollera maskin, kabel och stickkontakt före varje användning. Låt endast fackman åtgärda defekter.

Maskinen skall vara frånkopplad när stickproppen ansluts till vägguttaget.

Eluttaget på maskinen får endast användas till de ändamål som anges i bruksanvisningen.

Om nätkabeln skadas, får apparaten inte längre användas.

Ge akt på, att nätkabeln inte skadas genom klämning, krossning eller dylikt slitage.

Kopplingar med nätkabeln måste vara skyddade från vattenstänk och vara jordade.

Anslut sugaren till en elledning som har säkrats med en jordfelsbrytare eller en smältsäkring med lägst följande strömstyrka:
 CH, DK, AUS: 10 A
 GB: 13 A
 EU: 16 A
 KOR: 15 A
 JAPAN: 15 A

Sugaren får bara användas i rum med tillräcklig ventilation (följ de nationella arbetarskyddsbestämmelserna).

Beakta alla tillämpliga säkerhetsbestämmelser från materialtillverkaren under användningen.

Sug aldrig in brännbara eller explosiva vätskor (till exempel bensin, alkohol, förtunning, lösningsmedel), då de utgör en **explosionsrisk!**

Sug inte in brännbart eller explosivt damm (till exempel magnesium, aluminium), då det finns risk för **explosioner!**

Sug aldrig in gnistor eller heta delar (till exempel metallspån, aska) med en temperatur över 60 °C, då de utgör en **explosions- och brandrisk!**

Sug aldrig in aggressiva vätskor eller fasta ämnen (syror, baser, lösningsmedel).

Maskinen får inte användas i närheten av brännbara gaser eller vätskor.

Använd inte maskinen eller dess tillbehör om maskinen uppvisar synliga skador (sprickor/brott), nätkabeln är trasig, sprucken eller har reparerats, maskinen kan ha skador som inte syns (om den t.ex. har fallit eller tappats).

VARNING! Stäng genast av maskinen om den läcker ut skum eller vatten. Töm behållaren och eventuellt det veckade filtret.

Syror, aceton och lösningsmedel kan fräta på maskinens delar.

Vi tar inget ansvar för skador som uppkommer på grund av att maskinen har demonterats, använts eller reparerats på ett icke fackmässigt sätt.

Använd inte för starkt skummande vätskor.

VARNING! Maskinen får inte användas eller förvaras utomhus under våta förhållanden.

Ljudnivån vid arbete kan överskrida 85 dB (A). Använd hörselskydd!

Nätanslutningskabeln får endast bytas ut mot typ:

VENTOS 20, VENTOS 30: H05 VV-F

VENTOS 20 E/L, VENTOS 30 E/L: H05 RR-F

VARNING! Maskinen innehåller hälsovådligt damm.

Tömning och underhåll liksom omhändertagande av dammsamlingsbehållare får endast utföras av fackpersonal som bär föreskriven skyddsutrustning. Maskinen får inte användas utan komplett filtreringssystem.

Före användning av maskinen måste användaren informeras om hur den fungerar och om hur de hälsovådliga substanser som maskinen används för ska behandlas och omhändertas.

Den personal som tömmer, rengör och byter filter ska skydda sig mot hälsovådliga substanser genom lämplig personlig skyddsutrustning. Maskinen ska avgifas före dessa åtgärder. De utrymmen där detta sker måste vara utrustade med en filterad mekanisk ventilation och området måste därefter rengöras på föreskrivet sätt.

Vid underhålls- och reparationsarbeten måste alla förorenade föremål som inte kan rengöras på ett tillfredsställande sätt omhändertas. Föremålen måste placeras i täta påsar och hanteras i överensstämmelse med gällande bestämmelser om hantering av sådant avfall.

OBSERVERA! Använd inte sugaren utan filtreringssystemet.

AVSEDD ANVÄNDNING

VENTOS 20, VENTOS 30: Sugarna är avsedda för uppsugning av damm, smuts, sand och spån som inte är hälsofarliga och vatten.

VENTOS 20 E/L, VENTOS 30 E/L: Sugarna är avsedda för uppsugning av hälsofarliga damm i dammskyddsklass L (MAK-värde > 1 mg/m³), smuts, sand och spån som inte är hälsofarliga och vatten.

Maskinen är avsedd för användning inom näringslivet, t.ex. hotell, skolor, sjukhus, fabriker, butiker, kontor och utrymningsaffärer.

Våtfiltret 45.440 4 uppfyller inte kraven i dammklass "L" och får därför bara användas för insugning av vätskor.

Användaren ansvarar själv vid icke avsedd användning.

NÄTANSLUTNING

Kontrollera att nätspänningen överensstämmer med uppgifterna på maskinens typskylt. Maskiner med beteckningen 230 V kan även anslutas till 220 V/240 V.

Se till att det elektriska verktyget är avstängt när det ansluts.

Anslut sugaren endast till eluttag med jordfelsbrytare.

CE-FÖRSÄKRAN

Vi intygar och ansvarar för, att denna produkt överensstämmer med följande norm och dokument EN 12100-1, EN 60335-1, EN 60335-2-69, EN 55014-1, EN 55014-2, EN 61000-3-2, EN 61000-3-3 enl. bestämmelser och riktlinjerna 98/37/EG, 73/23/EWG, 89/336/EWG



Lutz Droitsch
Managing Director

MILJÖSKYDD

Öppna sugaren endast på det sätt som beskrivs i den här bruksanvisningen. Demontera inte en uttjänt sugare; lämna den istället till återvinning på en kommunal återvinningsstation.

UNDERHÅLL

Dra alltid ut stickkontakten innan sugaren rengörs.

Om sugeffekten avtar, trots att filtret har rengjorts, så måste filtret bytas (se avsnittet Filterbyte i bilddelen).

VARNING! Rengör vattennivåbegränsningen regelbundet och kontrollera den med avseende på skador.

Antingen tillverkaren eller en utbildad person måste minst en gång om året göra en teknisk kontroll av till exempel filtret med avseende på skador, lufttäteten hos sugaren och de säkerhetsrelevanta komponenternas funktionsförmåga (filterelement).

Vid angivelse av rätt artikelnummer går det att beställa tillbehör och reservdelar från en serviceverkstad (se bifogad förteckning). Artikelnumren går att utläsa i tabellerna på bildsidorna.

Använd endast Kränzles tillbehör och reservdelar!

En serviceverkstad måste byta de komponenter som behöver bytas, om det inte beskrivs i bruksanvisningen hur du ska byta dem.

TEKNISET TIEDOT	VENTOS 20	VENTOS 20 E/L	VENTOS 30	VENTOS 30 E/L
Virrannotto / pistorasian liitännätiedot				
EU (230 V, 50 Hz)	1200W	400-1200 W/2400W	1200 W	400-1200 W/2400W
KOR 230V / 60 Hz	1200W	400-1200 W/2250W	1200 W	400-1200 W/2250W
CH, DK (230 V, 50 Hz)	1200W	400-1200 W/1100W	1200 W	400-1200 W/1100W
GB (240 V, 50 Hz)	1200W	400-1200 W/1800W	1200 W	400-1200 W/1800W
AUS (240 V, 50 Hz)	1200W	400-1200 W/1200W	1200 W	400-1200 W/1200W
JAP (100 V / 50/60 Hz)	1200W	400-1200 W/300W	1200 W	400-1200 W/300W
Alipaine	20.000 Pa	20.000 Pa	20.000 Pa	20.000 Pa
Virtausmäärä (ilman imuletkua)	3.000 l/min	3.000 l/min	3.000 l/min	3.000 l/min
Säiliön tilavuus	17 l	17 l	32 l	32 l
Imuletku	36x3,5 mm	36x3,5 mm	36x3,5 mm	36x3,5 mm
Äänen painetaso (EN 60704-1)	72 dB(A)	72 dB(A)	72 dB(A)	72 dB(A)
Mitat	445x380x485 mm	445x380x485 mm	550x380x485 mm	550x380x485 mm
Paino	8,5 kg	8,5 kg	9,3 kg	9,3 kg
Verkkoliitäntäjohdon pituus	7,5 m	7,5 m	7,5 m	7,5 m
Suojaluokka	I	I	I	I
Suojalaji	IP X4	IP X4	IP X4	IP X4

ERITYISET TURVALLISUUSMÄÄRÄYKSET

Turvallinen työskentely laitteen kanssa on mahdollinen vain jos luet käyttöohjeen ja turvallisuusohjeet kokonaisuudessaan sekä tarkasti noudatat niissä olevia ohjeita.

Tarkasta pistotulppa ja liitäntäjohto ennen jokaista käyttöä. Jos ne ovat vioittuneet, anna ammattimiehen uusia ne.

Tarkista, että laite on kytketty pois päältä ennen sen kytkemistä sähköverkkoon.

Laitteen pistorasiala saa käyttää vain käyttöohjeessa mainittuihin tarkoituksiin.

Mikäli liitäntäjohto on vioittunut, laitetta ei saa enää käyttää.

On varottava, ettei liitäntäjohto pääse vahingoittumaan ylijämsällä, liistämällä, riuhtomalla tms.

Verkko- tai laitelaitantähtöjen liitoksien on oltava vähintään roiskevesisuojattuja ja suojajohtimella varustettuja.

Laitteeseen ei saa imeä sähköjohtoa, joka on varmistettu suojakatkaisimella tai sulakkeella, jonka pienin virranvoimakkuus on seuraavassa annettujen tietojen mukainen.

CH, DK, AUS: 10 A
GB: 13 A
EU: 16 A
KOR: 15 A
JAPAN: 15 A

Laitetta saa käyttää vain tiloissa, joiden tuuletus on riittävän tehokas (kansallisia työturvallisuusmääräyksiä tulee noudattaa)

Noudata imettäessä materiaalin valmistajan sovellettavia turvallisuusmääräyksiä.

Laitteeseen ei saa imeä helposti syttyviä tai räjähdysaltaita nesteitä (esim. bensiiniä, alkooholia, ojentimia, liuotteita jne.) – **räjähdysvaara!**

Ei saa imeä sisään mitään helposti syttyviä tai räjähdysaltaita pölyjä (esim. magnesiumia, alumiinia jne.) – **räjähdysvaara!**

Laitteeseen ei saa imeä kipinöitä, tai kuumia osia (esim. metallilastuja, tuhkaa jne.), joiden lämpötila on yli 60°C – **räjähdys- ja palovaara!**

Laitteeseen ei saa imeä syövyttäviä nesteitä / kiinteitä aineita (happoja, lipeitä, liuotteita jne.).
Laitetta ei saa käyttää syttyvien kaasujen tai aineiden läheisyydessä.

Älä ota käyttöön laitetta lisätarvikkeineen jos: laite on havaittavasti vahingoittunut (repeämiä, murtumia), liitäntäjohto on viallinen, tai siinä on havaittavissa

repeämiä tai vanhenemistä, jokin näkymätön vika on epäiltävissä (esimerkiksi putoamisen jälkeen).

VARO! Sulje laite välittömästi, jos siitä tulee vaahtoa tai vettä. Tyhjänsä säiliö ja tarvittaessa myös poimusuodatin.

Hapot, asetoni ja liuottimet voivat syövyttää laitteen osia.

Jos poiketaan laitteen käyttötarkoituksista, käytetään sitä epäasiallisesti tai sitä korjataan ammattitaidottomasti, emme vastaa mahdollisista vahingoista.

Ei sovellu voimakkaasti vaahtoavien nesteiden imuroimiseen.

VARO! Tätä laitetta ei saa käyttää tai säilyttää ulkona märissä olosuhteissa.

Työskenneltä melutaso saattaa ylittää 85 dB (A). Käytä kuulosuojaimia!

Verkkoliitäntäjohdon saa korvata vain tyypin: VENTOS 20, VENTOS 30: H05 VV-F VENTOS 20 E/L, VENTOS 30 E/L: H05 RR-F.

HUOMIO! Laitteessa on terveydelle haitallista pölyä, tyhjennys ja huolto sekä pölynkeräysastioiden hävittäminen tulee antaa tarkoituksenmukaisin suojavarustein varustettujen ammattitaitoisten henkilöiden tehtäväksi. Ei saa käyttää ilman täydellistä suodatinjärjestelmää.

Ennen käyttöä tulee käyttäjille selittää laitteen käyttö ja opastaa heitä niiden terveydelle haitallisten aineiden käsittelyssä ja hävittämisessä, joiden kanssa laitetta on tarkoitus käyttää.

Laitteen tyhjennyksen, puhdistuksen ja suodattimen vaihdon suorittavia henkilöitä tulee suojata terveydelle haitallisilta aineilta tarkoituksenmukaisilla suojavarusteilla. Tätä ennen tulee laitteesta poistaa myrkylliset aineet. Niissä tiloissa, joissa nämä toimet suoritetaan, tulee olla paikallisesti suodattettu pakkotoiminen ilmanvaihtojärjestelmä, ja alue tulee puhdistaa sen jälkeen määräysten mukaisesti.

Huolto- ja korjaustoimien yhteydessä tulee hävittää kaikki ne saastuneet esineet, joita ei voida puhdistaa tyydyttävästi. Tällaiset esineet tulee toimittaa läpäsäilytyspöytä, josta hävitettäväksi tällaisia jätteitä koskevien paikallisten määräysten mukaisesti.

HUOMIO! Laitetta ei saa käyttää ilman täydellistä suodatinjärjestelmää.

HUOMIO! Laitetta ei saa käyttää ilman täydellistä suodatinjärjestelmää.

MÄÄRÄYSTEN MUKAINEN KÄYTTÖ

VENTOS 20, VENTOS 30: Imurit soveltuvat terveydelle vaarattomien pölyjen, lian, hiekan ja lastujen sekä veden poistamiseen.

VENTOS 20 E/L, VENTOS 30 E/L: Imurit soveltuvat terveydelle vaarallisten, pölysuojaluokkaan L kuuluvien pölyjen (kattoarvo > 1 mg/m³), lian, hiekan ja lastujen sekä veden poistamiseen.

Tämä laite soveltuu pienteollisuuskäyttöön, esim. hotelleissa, kouluissa, sairaaloissa, tehtaisissa, myymälöissä, toimistoissa ja vuokrallikeissä.

Märkäsuodatin 45.440 4 ei täytä pölyluokan „L” vaatimuksia ja sitä saa siksi käyttää ainoastaan nesteiden imemiseen.

Käyttäjää on yksin vastuussa määräysten vastainen käytön vaaroista.

VERKKOLIITÄNTÄ

Tarkista, että verkkojännite vastaa laitteen tyyppikilvessä annettua lukemaa. 230 V:n laitteet voidaan kytkeä myös 220/240 V:n jännitteeseen. Liitä sähkötyökalu imuriin vain sammutettuna.

Liitä laite vain suojakontaktilla varustettuun pistorasiaan.

TODISTUS CE-STANDARDINMUKAISUUDESTA

Todistamme täten ja vastaamme yksin siitä, että tämä tuote on allalueteltujen standardien ja standardoimisasi akirjojen vaatimusten mukainen. EN 12100-1, EN 60335-1, EN 60335-2-69, EN 55014-1, EN 55014-2, EN 61000-3-2, EN 61000-3-3 seuraavien sääntöjen mukaisesti: 98/37/EG, 73/23/EWG, 89/336/EWG



YMPÄRISTÖNSUOJELU

Avaa imuri vain tässä ohjeessa annettujen neuvojen mukaan. Älä pura loppuun käytettyjä laitteita, vaan toimita ne kierrätykseen vastaavan keräyspisteen kautta.

HUOLTO

Ennen laitteen puhdistusta tulee imuri irroittaa sähköverkosta.

Jos imuteho alenee suodattimen puhdistamisesta huolimatta, täytyy suodatin vaihtaa uuteen (katso kuvaosassa olevaa kohtaa Suodattimen vaihto).

VARO! Vesimäärän rajoitin tulee puhdistaa säännöllisin väliajoin ja tarkistaa, onko siinä vaurioita.

Valmistajan tai tähän koulutetun henkilön tulee vähintään kerran vuodessa tehdä tekninen tarkastus, joka käsittää esimerkiksi suodattimen kunnon, laitteen ilmatiivyyden ja sen turvallisuudelle tärkeiden osien (suodatinlementin) hyväksyntösuuden tarkastuksen.

Varusteita ja varaosia voi tilata osanumeron perusteella huoltopalvelusta (katso oheistettua luetteloa). Osanumerot voit lukea kuvasiivulla olevista taulukoista.

Käytä ainoastaan Kränzle-varusteita ja varaosia! Sellaiset osat, joiden vaihtoa ei ole kuvattu tässä ohjeessa, saa vaihtaa vain huoltopalvelu.

DANE TECHNICZNE	VENTOS 20	VENTOS 20 E/L	VENTOS 30	VENTOS 30 E/L
Pobór mocy / Moc przyłączeniowa na gniazdku				
EU (230 V, 50 Hz)	1200W	400-1200 W/2400W	1200 W	400-1200 W/2400W
KOR 230V / 60 Hz	1200W	400-1200 W/2250W	1200 W	400-1200 W/2250W
CH, DK (230 V, 50 Hz)	1200W	400-1200 W/1100W	1200 W	400-1200 W/1100W
GB (240 V, 50 Hz)	1200W	400-1200 W/1800W	1200 W	400-1200 W/1800W
AUS (240 V, 50 Hz)	1200W	400-1200 W/1200W	1200 W	400-1200 W/1200W
JAP (100 V / 50/60 Hz)	1200W	400-1200 W/300W	1200 W	400-1200 W/300W
Podciśnienie	20.000 Pa	20.000 Pa	20.000 Pa	20.000 Pa
Strumień objętościowy (bez węża zasysającego)	3.000 l/min	3.000 l/min	3.000 l/min	3.000 l/min
Pojemność zbiornika	17 l	17 l	32 l	32 l
Wąż zasysający	36x3,5 mm	36x3,5 mm	36x3,5 mm	36x3,5 mm
Poziom hałasu wg EN 60704-1	72 dB(A)	72 dB(A)	72 dB(A)	72 dB(A)
Wymiary	445x380x485 mm	445x380x485 mm	550x380x485 mm	550x380x485 mm
Ciepota	8,5 kg	8,5 kg	9,3 kg	9,3 kg
Długość przewodu sieciowego	7,5 m	7,5 m	7,5 m	7,5 m
Klasa zabezpieczenia	I	I	I	I
Rodzaj zabezpieczenia	IP X4	IP X4	IP X4	IP X4

SZCZEGÓLNE WSKAZÓWKI BEZPIECZEŃSTWA

Bezpieczna i wydajna praca przy użyciu tego urządzenia możliwa jest po uważnym zapoznaniu się z niniejszą instrukcją obsługi oraz ścisłym przestrzeganiem wskazówek bezpieczeństwa.

Przed każdym użyciem skontrolować urządzenie, kabel zasilający i wtyczkę. Naprawę zlecić fachowcowi.

Przystawiać urządzenie do obrabianego elementu tylko w stanie wyłączonym.

Gniazdo wtyczki znajdujące się na urządzeniu może być używane wyłącznie w celach określonych w instrukcji obsługi.

W przypadku uszkodzenia kabla zasilającego nie wolno używać elektronarzędzia.

Upewnić się, czy kabel zasilający nie jest uszkodzony, zmieciony, wygięty, uszkodzony poprzez najeżanie lub w jakikolwiek inny sposób.

Przedłużacz do sieci zasilającej muszą posiadać przynajmniej zabezpieczenie przed rozpyloną wodą i muszą zawierać przewód uziemienia.

Urządzenie można podłączyć tylko do przewodu, który zabezpieczony jest wyłącznikiem ochronnym lub bezpiecznikiem topikowym o minimalnym natężeniu prądu jak to podano poniżej.

CH, DK, AUS: 10 A
GB: 13 A
EU: 16 A
KOR: 15 A
JAPAN: 15 A

Urządzenie może być używane tylko w pomieszczeniu o wystarczającej wentylacji (przestrzegając krajowe przepisy bezpieczeństwa pracy)

Podczas odkurzania prosimy o przestrzeganie odnośnych przepisów bezpieczeństwa producentów materiałów.

Nie wolno zasysać żadnych materiałów palnych lub wybuchowych (np. benzyny, alkoholu, rozcieńczalników, rozpuszczalników itd.) – **niebezpieczeństwo wybuchu!**

Nie wolno zasysać pyłów palnych lub wybuchowych (np. magnezu, aluminium itd.) – **niebezpieczeństwo wybuchu!**

Nie wolno zasysać żadnych iskier, lub gorących cząstek (np. wiórów metalowych, popiołów itd.), o temperaturze powyżej 60°C – **niebezpieczeństwo wybuchu i pożaru!**

Nie wolno zasysać żadnych agresywnych płynów i materiałów (kwasów, ługów, rozpuszczalników itd.).

Urządzenia nie wolno używać w pobliżu gazów lub innych substancji palnych.

Nie uruchamiać urządzeń ani wyposażenia dodatkowego w przypadku, gdy urządzenie jest w sposób widoczny uszkodzone (peknienia, złamania), kabel zasilający jest uszkodzony lub są na nim widoczne oznaki peknień lub starzenia, lub gdy istnieje podejrzenie wystąpienia uszkodzenia niewidocznego (po upadku).

UWAGA! W przypadku wydotawiania się piany lub wody natychmiast wyłączyć urządzenie. Opróżnić pojemniki i w razie potrzeby wyjąć harmonijkowy wkład filtra.

Kwasy, aceton i rozpuszczalniki mogą powodować korozję części urządzenia.

W przypadku niewłaściwego użytkowania, nieprawidłowej pracy lub nieprofesjonalnych napraw nie przyjmujemy odpowiedzialności za żadne zaistniałe szkody.

Nie nadaje się do zbierania płynów tworzących obfitą pianę.

UWAGA! Niniejsze urządzenie nie może być użytkowane ani przechowywane na dworze.

Poziom hałasu podczas pracy może przekroczyć 85dB (A). Należy używać ochraniaczy uszu!

Kabel sieciowy może być wymieniony jedynie na następujący typ:
VENTOS 20, VENTOS 30: H05 VV-F
VENTOS 20 E/L, VENTOS 30 E/L: H05 RR-F.

UWAGA! Urządzenie zawiera szkodliwy dla zdrowia kurz. Czynności czyszczenia i konserwacji, włącznie z usuwaniem pojemnika na kurz mogą być przeprowadzane wyłącznie przez przeszkolone osoby, które posiadają odpowiednie wyposażenie ochronne. Nie używać bez kompletnego systemu filtracyjnego.

Przed użyciem użytkownicy muszą zapoznać się z informacjami nt. korzystania z urządzenia, zwłaszcza w przypadku zetknięcia się z substancjami niebezpiecznymi dla zdrowia tzn. powinni wiedzieć, jak się z nimi obchodzić i jak je składować.

Przy czynnościach opróżniania, czyszczenia i wymiany filtrów personel do tego przeznaczony powinien być wyposażony w odpowiednie osobiste wyposażenie ochronne zabezpieczające przed substancjami szkodliwymi dla zdrowia. Urządzenie powinno być na ten wypadek odkażone. Pomieszczenia, w których odbywają się te czynności muszą być udostępnione przez lokalnie filtrowaną wymuszoną wentylację, a następnie muszą być gruntownie oczyszczone.

Przy przeprowadzaniu prac konserwacyjnych i naprawczych wszystkie zanieczyszczone przedmioty, które nie mogą być w sposób zadowalający wyczyszczone, muszą być usunięte. Takie przedmioty muszą być usunięte w nieprzepuszczalnych workach zgodnie z obowiązującymi przepisami nt. usuwania tego rodzaju odpadów.

UWAGA! Nie wolno pracować bez pełnego układu filtracyjnego.

UŻYCIĘ ZGODNE Z PRZEZNACZENIEM

VENTOS 20, VENTOS 30: Odkurzacze nadają się do usuwania pyłów nieszkodliwych dla zdrowia, brudu, piasku, wiórów i do odsysania wody.

VENTOS 20 E/L, VENTOS 30 E/L: Odkurzacze nadają się do usuwania pyłów szkodliwych dla zdrowia klasy L (wartość MAK > 1 mg/m³), do usuwania brudu, piasku, wiórów i do odsysania wody.

Niniejsze urządzenie jest przeznaczone do użytku przemysłowego, na przykład w hotelach, szkołach, szpitalach, fabrykach, sklepach, biurach i wynajmowanych pomieszczeniach.

Filtr mokry 45.440 4 nie spełnia wymagań pyłów klasy „L” i może być stosowany tylko do zasysania płynów.

W razie użycia niezgodnego z przeznaczeniem odpowiedzialność ponosi sam użytkownik.

PODŁĄCZENIE DO SIECI

Napięcie źródła prądu musi być zgodne z danymi na tabliczce znamionowej urządzenia. Urządzenia oznaczone 230 V mogą być zasilane z sieci 220 V/240 V.

Elektronarzędzia podłączać do odkurzacza tylko w stanie wyłączonym.

Podłączać tylko do gniazdek ze stykiem ochronnym.

DEKLARACJA ZGODNOŚCI CE

Oświadczamy z pełną odpowiedzialnością, że produkt ten odpowiada wymaganiom następujących norm i dokumentów normatywnych EN 12100-1, EN 60335-1, EN 60335-2-69, EN 55014-1, EN 55014-2, EN 61000-3-2, EN 61000-3-3 i jest zgodny z wymaganiami dyrektyw 98/37/EG, 73/23/EWG, 89/336/EWG


Lutz Droitsch
Managing Director

OCHRONA ŚRODOWISKA

Odkurzacz otwierać tylko w sposób przedstawiony w niniejszej instrukcji. Zużytych urządzeń nie wolno demontować, lecz należy je oddać do punktu zbiorczego recyklingu.

KONSERWACJA

Przed czyszczeniem urządzenia odkurzacz należy odłączyć od sieci.

W razie spadku siły zasysania mimo wyczyszczonego filtra należy wymienić filtr (patrz rozdział wymiana filtra w części rysunkowej).

UWAGA! Ogranicznik poziomu wody należy regularnie czyścić i kontrolować pod kątem uszkodzeń.

Co najmniej raz w roku urządzenie winno być technicznie sprawdzone przez producenta lub fachowca. Sprawdzenie winno obejmować przykładowo kontrolę filtra na uszkodzenia, szczelność powietrzną urządzenia oraz elementy bezpieczeństwa (wkład filtra).

Wyposażenie i części zamienne mogą być zamawiane w punkcie serwisowym przez podanie numeru potrzebnej części (patrz załączone zestawienie). Numery części są dostępne w tabelach na stronach rysunkowych. Stosować tylko wyposażenie i części zamienne firmy Kränzle!

Elementy, których wymiana nie została opisana, mogą być wymieniane wyłącznie w punkcie serwisowym.

ТЕХНИЧЕСКИЕ ХАРАКТЕРИСТИКИ	VENTOS 20	VENTOS 20 E/L	VENTOS 30	VENTOS 30 E/L
Потребление мощности / общая потребляемая мощность розетки				
EU (230 V, 50 Hz)	1200W	400-1200 W/2400W	1200 W	400-1200 W/2400W
KOR 230V / 60 Hz	1200W	400-1200 W/2250W	1200 W	400-1200 W/2250W
CH, DK (230 V, 50 Hz)	1200W	400-1200 W/1100W	1200 W	400-1200 W/1100W
GB (240 V, 50 Hz)	1200W	400-1200 W/1800W	1200 W	400-1200 W/1800W
AUS (240 V, 50 Hz)	1200W	400-1200 W/1200W	1200 W	400-1200 W/1200W
JAP (100 V / 50/60 Hz)	1200W	400-1200 W/300W	1200 W	400-1200 W/300W
Пониженное давление	20.000 Pa	20.000 Pa	20.000 Pa	20.000 Pa
Объемный расход (без всасывающего шланга)	3.000 l/min	3.000 l/min	3.000 l/min	3.000 l/min
Объем резервуара	17 l	17 l	32 l	32 l
Всасывающий шланг	36x3,5 mm	36x3,5 mm	36x3,5 mm	36x3,5 mm
Уровень звукового давления по EN 60704-1	72 dB(A)	72 dB(A)	72 dB(A)	72 dB(A)
Размеры	445x380x485 mm	445x380x485 mm	550x380x485 mm	550x380x485 mm
Вес	8,5 kg	8,5 kg	9,3 kg	9,3 kg
Длина провода для подсоединения к сети	7,5 m	7,5 m	7,5 m	7,5 m
Класс защиты	IP X4	IP X4	IP X4	IP X4

СПЕЦИАЛЬНЫЕ УКАЗАНИЯ ПО БЕЗОПАСНОСТИ

Безопасная работа с инструментом возможна только после внимательного изучения этой инструкции и точного выполнения всех требований.

Перед каждым включением обязательно проверьте кабель и розетки. С обнаруженными неисправностями обращайтесь к специалисту.

Запрещается работа с делью в помещениях с повышенной влажностью. Также запрещается работать с инструментом вне помещения, в условиях плохой погоды (дождь, снег, туман) и во взрывоопасных местах.

Штепсельная розетка на инструменте может быть использована только для описанных в инструкции применений.

Если основной питающий кабель поврежден, машиной пользоваться нельзя.

Убедитесь, что шнур электропитания не поврежден, не сплюснут, не перегнут, или не поврежден каким-либо другим способом.

Удлинительные кабели должны иметь защиту от воды и иметь провод заземления.

Прибор необходимо подключать к проводке, которая защищена предохранительным выключателем или плавким предохранителем с минимальной силой тока, как указано ниже.

CH, DK, AUS: 10 A

GB: 13 A

EU: 16 A

KOR: 15 A

JAPAN: 15 A

Прибор может эксплуатироваться только в достаточно проветриваемом помещении (соблюдайте национальные нормативные акты по охране труда)

Соблюдайте при работе с пылесосом применяемые правила техники безопасности производителя материалов.

Не допускайте всасывания воспламеняющихся или взрывоопасных жидкостей (например, бензин, алкоголь, растворители) – **это взрывоопасно!**

Не всасывайте воспламеняющуюся и взрывчатую пыль (напр., магний, алюминий и т. д.) – **взрывоопасно!**

Не допускайте всасывания искр или горячих частиц (например, металлическая стружка, пепел и т.д.) с температурой более 60°C – **это пожаро- и взрывоопасно!**

Не допускать всасывания агрессивных жидкостей/твердых материалов (кислоты, щелочи, растворители и т.д.)

Запрещено использование инструмента вблизи легко воспламеняющихся материалов и огнеопасных газов.

Не используйте инструмент или принадлежности если: Вы обнаружили заметные повреждения на инструменте (трещины/расколы); поврежден сетевой кабель, видны трещины или следы старения (изоляция), здесь могут быть скрытые дефекты.

ОСТОРОЖНО! Немедленно выключите инструмент при выходе из него пены или воды. Очистите контейнер и, при необходимости, замените гофрированный фильтр.

Кислоты, ацетон и растворители могут разъедать части инструмента.

Мы не несем ответственности за любые повреждения в случае неправильного использования, недопустимых операций или непрофессионального ремонта.

Не подходит для всасывания жидкостей, образующих большую пену.

ОСТОРОЖНО! Настоящий прибор нельзя использовать или хранить на улице при влажных погодных условиях.

Уровень шума во время работы может превышать 85 dB (A). Пользуйтесь приспособлениями для защиты слуха.

Провод для подсоединения к сети может быть заменен только следующим типом:

VENTOS 20, VENTOS 30; H05 VV-F

VENTOS 20 E/L, VENTOS 30 E/L; H05 RR-F

ВНИМАНИЕ! Прибор содержит вредную для здоровья пыль, работы по опорожнению и техническому обслуживанию, включая снятие пылесборника должны осуществляться только специалистами с использованием соответствующих средств защиты. Не эксплуатировать без полной фильтрационной системы.

Перед использованием пользователи должны получить информацию о применении прибора и о том, как обрабатывать и утилизировать вредные для здоровья субстанции, для которых предназначен прибор.

При опорожнении, чистке и замене фильтра персоналу в целях защиты от вредных для здоровья субстанций использовать соответствующие средства индивидуальной защиты. Перед этими мероприятиями прибор обеззаразить. Помещения, в которых выполняются эти работы, должны располагать местной принудительной вытяжной вентиляцией, затем необходимо очистить зону согласно предписаниям.

При проведении работ по техническому обслуживанию и ремонту удалить все загрязненные предметы, которые нельзя должным образом очистить. Эти предметы утилизируются в водонепроницаемых мешках в соответствии с действующими предписаниями по удалению таких отходов.

ВНИМАНИЕ! Не эксплуатировать без полной системы фильтрации.

НАДЛЕЖАЩЕЕ ИСПОЛЬЗОВАНИЕ

VENTOS 20, VENTOS 30: Пылесос подходит для всасывания неопасной для здоровья пыли, грязи, песка, стружки и для всасывания воды.

VENTOS 20 E/L, VENTOS 30 E/L: Пылесос подходит для всасывания неопасной для здоровья пыли класса защиты L (значение МАК > 1 мг/м³), для всасывания грязи, песка, стружки и для всасывания воды.

Настоящий прибор подходит для профессионального использования, напр. в гостиницах, больницах, на фабриках, в магазинах, офисах, в помещениях, сдаваемых в аренду.

Мокрый фильтр 45.440 4 не отвечает нормам класса чистоты воздушной среды „L“ и может использоваться только для впитывания жидких веществ.

При ненадлежащем использовании ответственность несет только пользователь.

ПОДКЛЮЧЕНИЕ К СЕТИ

Обратите внимание на то, чтобы указанное на фирменной табличке машины напряжение совпало с напряжением источника тока. Приборы, на которых указывается напряжение 230 В, могут быть подключены также к сети с напряжением 220 В/240 В.

Электроинструмент следует подключать к пылесосу только выключенным.

Подключать только к розеткам с защитным контактом.

ДЕКЛАРАЦИЯ О СООТВЕТСТВИИ СТАНДАРТАМ ЕС

Мы заявляем что этот продукт соответствует следующим стандартам: EN 12100-1, EN 60335-1, EN 60335-2-69, EN 55014-1, EN 55014-2, EN 61000-3-2, EN 61000-3-3 в соответствии с правилами 98/37/EG, 73/23/EWG, 89/336/EWG



Lutz Droitsch
Managing Director

ЗАЩИТА ОКРУЖАЮЩЕЙ СРЕДЫ

Открывать пылесос только так, как описано в этом руководстве. Не разбирать использованные приборы и сдавать в предложенный сборочный пункт для вторичной переработки.

ТЕХНИЧЕСКОЕ ОБСЛУЖИВАНИЕ

Перед тем как очищать прибор, пылесос должен быть отключен от сети.

При снижении мощности всасывания, несмотря на очистке фильтра, фильтр должен быть заменен (см. раздел Смена фильтра в рисунках).

ОСТОРОЖНО! Регулярно очищать ограничитель уровня воды и проверять его на наличие повреждений.

Производитель или обученное лицо должны, по крайней мере, каждый год осуществлять техническую проверку, которая, к примеру, состоит из проверки фильтра на предмет повреждения, герметичности прибора и важных для безопасности конструктивных частей (фильтрующий элемент).

Дополнительные принадлежности или запасные части могут быть заказаны в сервисном центре посредством указания номера части (см. прилагающийся список). Номера деталей указаны в таблицах на страницах с рисунками.

Используйте только принадлежности и запасные части Kränzle!

Конструкционные части, замена которых не была описана, могут быть заменены только в сервисном центре.

TECHNICKÉ DÁTA	VENTOS 20	VENTOS 20 E/L	VENTOS 30	VENTOS 30 E/L
Prikon / Připojná hodnota zásuvky	1200W	400-1200 W/2400W	1200 W	400-1200 W/2400W
EU (230 V, 50 Hz)	1200W	400-1200 W/2250W	1200 W	400-1200 W/2250W
KOR 230V / 60 Hz	1200W	400-1200 W/1100W	1200 W	400-1200 W/1100W
CH, DK (230 V, 50 Hz)	1200W	400-1200 W/1800W	1200 W	400-1200 W/1800W
GB (240 V, 50 Hz)	1200W	400-1200 W/1200W	1200 W	400-1200 W/1200W
AUS (240 V, 50 Hz)	1200W	400-1200 W/300W	1200 W	400-1200 W/300W
JAP (100 V / 50/60 Hz)	20.000 Pa	20.000 Pa	20.000 Pa	20.000 Pa
Podtlak	3.000 l/min	3.000 l/min	3.000 l/min	3.000 l/min
Objemový prúd (bez nasávacej hadice)	17 l	17 l	32 l	32 l
Objem nádoby	36x3,5 mm	36x3,5 mm	36x3,5 mm	36x3,5 mm
Nasávacia hadica	72 dB(A)	72 dB(A)	72 dB(A)	72 dB(A)
Hladina hluku podľa EN 60704-1	445x380x485 mm	445x380x485 mm	550x380x485 mm	550x380x485 mm
Rozmery	8,5 kg	8,5 kg	9,3 kg	9,3 kg
Hmotnosť	7,5 m	7,5 m	7,5 m	7,5 m
Dĺžka pripojného vedenia	1	1	1	1
Trieda ochrany	IP X4	IP X4	IP X4	IP X4
Druh ochrany				

ZVLÁŠTNÉ BEZPEČNOSTNÉ POKYNY

Bezpečná práca s náradím je možná iba pokiaľ si dôkladne prečítate tento návod na používanie a údržbu a presne dodržíte tu uvedené pokyny.

Pred každým použitím náradia skontrolujte pohyblivý prívod a vidlicu. Chyby nechajte odstrániť odborníkovi. S náradím sa nesmie pracovať v priestoroch vlhkých, mokrych, vonku počas dažďa, hmla, sneženia a v prostredí s nebezpečenstvom výbuchu.

Zásuvka na prístroji sa smie používať len na účely stanovené návodom na použitie.

Prístroj sa nesmie viac používať ak dôjde k poškodeniu sieťového pripojovacieho káblu. Dávajte pozor aby nedošlo k poškodeniu sieťového pripojovacieho káblu prejením, pretlačením, ťahaním a pod.

Spojky sieťových alebo prístrojových pripojovacích káblov musia byť odolné aspoň voči postriekaniu vodou a musia byť vybavené ochranným vodičom. Prístroj sa smie pripojiť na vedenie, ktoré je zabezpečené ochranným spínačom alebo tavnou poistkou s minimálnou následne uvedenou prúdovou hodnotou.

CH, DK, AUS: 10 A
GB: 13 A
EU: 16 A
KOR: 15 A
JAPAN: 15 A

Prístroj sa smie prevádzkovať len v priestore s postačujúcim vetraním (dodržte národné nariadenia bezpečnosti práce)

Pri odsávaní dodržujte použiteľné bezpečnostné nariadenia výrobcu materiálu.

Nevsávajte žiadne horľavé alebo explozívne kvapaliny (napr. benzín, alkohol, niekdilá, rozpúšťadlá atď.) – **riziko explózie!**

Nevsávajte horľavý alebo výbušný prach (napríklad magnézium, hliník, atď.) – **nebezpečenstvo výbuchu!**

Nevsávajte žiadne iskry alebo horúce častice (napr. kovové piliny, popol atď.), ktoré majú teplotu vyššiu ako 60°C – **riziko explózie a požiaru!**

Nevsávajte žiadne agresívne kvapaliny / pevné látky (kyseliny, luhy, rozpúšťadlá atď.).

Prístroj sa nesmie používať v blízkosti vznietlivých plynov a látok.

Prístroje vrátane príslušenstva nepoužívajte ak: je prístroj zjavne poškodený (trhliny, zlomy), je pripájaný sieťový kábel porušený, alebo vznikajú trhliny prip.

došlo k zostárnutiu alebo je podozrenie skrytej poruchy (po páde).

POZOR! Pri úniku peny alebo vody prístroj okamžite vypnúť. Nádž a prip. filter vyprázdniť.

Kyseliny, aceton a rozpúšťadlá môžu prístrojové časti naleptať.

Pri použití na iné účely, nesprávnej obsluhy alebo neodbornej opravy, sa záruka na prípadné škody nevzťahuje.

Nie je vhodný na nasávanie silno peniacich tekutín.

POZOR! Tento prístroj sa nesmie používať ani skladovať v mokrom prostredí.

Hladina hluku pri práci môže prekročiť 85 dB (A). Používajte ochranu sluchu!

Sieťový kábel sa smie nahradiť len týmto typom: VENTOS 20, VENTOS 30: H05 VV-F VENTOS 20 E/L, VENTOS 30 E/L: H05 RR-F.

POZOR! Prístroj obsahuje zdraviu škodlivý prach. Vyprázdňovanie a údržbu vrátane odstraňovania zberného sáčku na prach smú vykonávať len odborníci s príslušným ochranným vybavením. Neprevádzkujte bez kompletného filtračného systému.

Pred použitím musia užívatelia odobrať informácie o použití prístroja a o tom, akým spôsobom sa so zdravím škodlivými látkami, pre ktoré sa prístroj má použiť, má nakladať a ako sa majú likvidovať.

Pri vyprázdňovaní, čistení a výmene filtra sa osoby, ktoré tieto práce vykonávajú, musia chrániť vhodným ochranným vybavením pred vplyvom látok ohrozujúcich zdravie. Pred započatím týchto opatrení sa prístroj musí dekontaminovať. Priestory, v ktorých sa tieto činnosti vykonávajú, musia byť vybavené miestne filtrovaným núteným odvetrávaním a celý úsek sa následne musí v súlade s príslušnými predpismi riadne vyčistiť.

Pri vykonávaní údržby a opráv sa musia zlikvidovať všetky znečistené predmety, ktoré nebolo možné uspokojivo vyčistiť. Tieto predmety sa musia likvidovať v nepriepustných sáčkoch a v súlade s príslušnými predpismi platnými pre likvidáciu tohoto druhu odpadu.

POZOR! Prístroj neprevádzkujte bez úplného filtračného systému.

ÚČELU ZODPOVEDAJÚCE POUŽITIE

VENTOS 20, VENTOS 30: Vysávače sú vhodné pre vysávanie zdraviu neškodlivých druhov prachu, nečistoty, piesku, triesok a pre vysávanie vody.

VENTOS 20 E/L, VENTOS 30 E/L: Vysávače sú vhodné pre vysávanie zdraviu škodlivých druhov prachu v triede protiprachovej ochrany L (hodnota MAK > 1 mg/m³), pre vysávanie nečistoty, piesku, triesok a pre vysávanie vody.

Tento prístroj je určený k priemyslovému využitiu napríklad v hoteloch, školách, nemocniciach, továrňach, obchodoch, kanceláriach a prenajímaných nebytových priestoroch.

Mokrý filter 45.440 4 nespĺňa požiadavky prachovej triedy „L“ a smie sa preto používať iba na nasávanie tekutín.

Pri aplikácii prístroja nezodpovedajúcej účelu použitia ručí za následky samotný užívateľ.

PRIPOJENIE NA SIŤ

Prekontrolujte, či údaje na výrobnom štítku súhlasia so skutočným napätím zdroja prúdu. Náradie určené na 230 V sa smie pripojiť aj na 220 V/240 V.

Elektrické nástroje sa pripájajú na vysávač len vo vypnutom stave.

Pripájajte len na zásuvky s ochranným kontaktom.

CE - VYHLÁSENIE KONFORMITY

Vyhlasujeme v našej výhradnej zodpovednosti, že tento produkt zodpovedá nasledovným normám alebo normatívnym dokumentom, EN 12100-1, EN 60335-1, EN 60335-2-69, EN 55014-1, EN 55014-2, EN 61000-3-2, EN 61000-3-3 podľa predpisov smernice 98/37/EG, 73/23/EWG, 89/336/EWG



Lutz Droitsch

Lutz Droitsch
Managing Director

OCHRANA ŽIVOTNÉHO PROSTREDIA

Vysávač otvárať len podľa popisu v tomto návode. Vyraďené prístroje nedemontujte a vráťte k recyklácii do oficiálneho zberného zariadenia.

OŠETROVANIE

Pred čistením prístroja sa musí vysávač odpojiť od siete.

Pri poklese sacieho výkonu napriek vyčistenému filteru sa musí filter vymeniť (viď kapitolu Výmena filtra v obrázkovej časti).

POZOR! Pravidelne čistite obmedzovač vodného stavu a kontrolujte, či nie je poškodený.

Výrobca alebo vyškolená osoba musí minimálne raz do roka vykonať technickú kontrolu, ktorá pozostáva napr. z kontroly filtra na poškodenie, vzduchotesnosť prístroja a súčiastok ovplyvňujúcich bezpečnosť prevádzky (filtračný prvok).

Príslušenstvo a náhradné diely môžu byť objednané za udania čísla dielu u niektorého zo servisných miest (viď príložený zoznam). Číslo dielu môžete prevziať z tabuliek na stránkach obrázkovej časti.

Používajte len príslušenstvo a náhradné diely Kränzle! Súčiastky, ktorých výmena nebola popísaná, nechajte vymeniť len u niektorého zo servisných miest.

ΤΕΧΝΙΚΑ ΧΑΡΑΚΤΗΡΙΣΤΙΚΑ	VENTOS 20	VENTOS 20 E/L	VENTOS 30	VENTOS 30 E/L
Κατανάλωση ενέργειας / τιμή σύνδεσης πρίζα				
EU (230 V, 50 Hz)	1200W	400-1200 W/2400W	1200 W	400-1200 W/2400W
KOR 230V / 60 Hz	1200W	400-1200 W/2250W	1200 W	400-1200 W/2250W
CH, DK (230 V, 50 Hz)	1200W	400-1200 W/1100W	1200 W	400-1200 W/1100W
GB (240 V, 50 Hz)	1200W	400-1200 W/1800W	1200 W	400-1200 W/1800W
AUS (240 V, 50 Hz)	1200W	400-1200 W/1200W	1200 W	400-1200 W/1200W
JAP (100 V / 50/60 Hz)	1200W	400-1200 W/300W	1200 W	400-1200 W/300W
Υπόπωση	20.000 Pa	20.000 Pa	20.000 Pa	20.000 Pa
Ροή όγκου (χωρίς σωλήνα αναρρόφησης) ...	3.000 l/min	3.000 l/min	3.000 l/min	3.000 l/min
Όγκος δοχείου	17 l	17 l	32 l	32 l
Σωλήνας αναρρόφησης	36x3,5 mm	36x3,5 mm	36x3,5 mm	36x3,5 mm
Στάθμη ηχητικής πίεσης σύμφωνα με το EN 60704-1	72 dB(A)	72 dB(A)	72 dB(A)	72 dB(A)
Διαστάσεις	445x380x485 mm	445x380x485 mm	550x380x485 mm	550x380x485 mm
Βάρος	8,5 kg	8,5 kg	9,3 kg	9,3 kg
Μήκος του καλωδίου ηλεκτρικής σύνδεσης	7,5 m	7,5 m	7,5 m	7,5 m
Κατηγορία προστασίας	I	I	I	I
Είδος προστασίας	IP X4	IP X4	IP X4	IP X4

ΕΙΔΙΚΕΣ ΥΠΟΔΕΙΞΕΙΣ ΑΣΦΑΛΕΙΑΣ

Ακίνδυνη εργασία με το εργαλείο είναι δυνατή μόνον, όταν διαβάσετε ολόκληρο το φυλλάδιο οδηγισιο οειριασμοφ και το τεύχος ψηφοδείξει ασφαλείας και ακολουθείτε τις οδηγίες που περιέχονται σ' αυτό.

Πριν από κάθε ορήση του εργαλείου ελέγχετε το φως και το καλώδιο. Αναβάστε την επισκευή βλαβών μόνο σε ειδικό.

Βάζετε το φως στην πρίζα, μόνον όταν το εργαλείο βρίσκεται εκτός λειτουργίας.

Η πρίζα της συσκευής να χρησιμοποιείται μόνο για το σκοπό που αναφέρεται στην Οδηγία χρήσης.

Σε περίπτωση ζημίας στο καλώδιο σύνδεσης του ηλεκτρικού δικτύου δεν επιτρέπεται να χρησιμοποιηθεί ξανά η συσκευή.

Προσέξτε ώστε το καλώδιο σύνδεσης στο ηλεκτρικό δίκτυο να μην πάθει ζημία από αφιξίματα, τραβήγματα και παρόμοιες ενέργειες.

Οι σύνδεσμοι των καλωδίων σύνδεσης της συσκευής και του ηλεκτρικού δικτύου πρέπει τουλάχιστον να προστατεύονται από νερά ψεκασμού και να είναι εξοπλισμένα με προστατευτικούς αγωγούς.

Η συσκευή θα πρέπει να συνδεθεί σ' έναν ηλεκτρικό αγωγό, ο οποίος είναι ασφαλισμένος μ' ένα διακόπτη προστασίας ή μια ασφάλεια τήξης με την ελάχιστη ένταση ρεύματος όπως αναφέρεται ακολούθως.

CH, DK, AUS: 10 A

GB: 13 A

EU: 16 A

KOR: 15 A

JAPAN: 15 A

Η συσκευή επιτρέπεται να τειθεί σε λειτουργία μόνο σ' ένα χώρο με επαρκή αερισμό (τηρείτε τις εθνικές διατάξεις προστασίας της εργασίας)

Προσέχετε κατά την αναρρόφηση τις διατάξεις ασφαλείας του κατασκευαστή του υλικού που οφείλουν να εφαρμόζονται.

Δεν εκτελείτε αναρρόφηση σε εύφλεκτα ή εκρηκτικά υγρά (π. χ. βενζίνη, αλκοόλ, αρωματικά, διαλυτικά υλικά κτλ.) – **Κίνδυνος έκρηξης!**

Δεν εκτελείτε αναρρόφηση σε εύφλεκτες ή εκρηκτικές σκόνης (π. χ. μαγνήσιο, αλουμίνιο κτλ.) – **Κίνδυνος έκρηξης!**

Δεν εκτελείτε αναρρόφηση σε σπινθήρες, ή καυτά υλικά (π. χ. z.B. μεταλλικά ριγίσματα, τέφρα κτλ.), με μια θερμοκρασία πάνω από 60°C – **Κίνδυνος έκρηξης και πυρκαγιάς!**

Δεν εκτελείτε αναρρόφηση σε επιθετικά υγρά/στερεά υλικά (οξέα, αλκαλικά διαλύματα, διαλυτικά υλικά κτλ.).

Η συσκευή δεν επιτρέπεται να χρησιμοποιηθεί κοντά σε εύφλεκτα αέρια ή εύφλεκτες ουσίες.

Να μην τίθενται σε λειτουργία οι συσκευές και τα αξεσουάρ τους όταν υπάρχουν στη συσκευή εμφανείς ζημιές (ρωγμές/σπασίματα), είναι ελαττωματικό το καλώδιο ρεύματος, ή έχει σχισμές ή τσακίματα, υπάρχει υποψία για μία αόρατη βλάβη (μετά από πέσιμο).

ΠΡΟΣΟΧΗ! Σε περίπτωση εξόδου αερού ή νερού να αθήσετε αμέσως τη μηχανή. Αδειάστε το δοχείο και ενδεχομένως το φίλτρο με πίεση.

Οξεία, ασθέν και διαλύματα μπορούν να έχουν καυστική επίδραση επί των τμημάτων της συσκευής.

Σε περίπτωση χρήσης της συσκευής για άλλο σκοπό εκτός από αυτόν για τον οποίο προορίζεται, ή σε περίπτωση μη ορθής χρήσης ή επισκευής, δεν αναλαμβάνουμε καμία ευθύνη για ενδεχόμενες ζημιές.

Δεν είναι κατάλληλο για την απορρόφηση υγρών με ισχυρή δημιουργία αερού.

ΠΡΟΣΟΧΗ! Η συσκευή αυτή δεν επιτρέπεται να χρησιμοποιείται ή να φυλάσσεται σε εξωτερικούς χώρους κάτω από υγρές συνθήκες περιβάλλοντος.

Η στάθμη δορυβό κατά την εργασία μπορεί να ξεπεράσει τα 85 dB (A). Φοράτε προστασία ακοής (αυτοπίδες!).

Το ηλεκτρικό καλώδιο σύνδεσης επιτρέπεται να αντικατασταθεί μόνο με ένα του ακολούθου τύπου: VENTOS 20, VENTOS 30: H05 VV-F VENTOS 20 E/L, VENTOS 30 E/L: H05 RR-F.

ΠΡΟΣΟΧΗ! Η συσκευή περιέχει επικίνδυνη για την υγεία σκόνη, διαδικασίες εκκένωσης και συντήρησης, συμπεριλαμβανομένης της απομάκρυνσης του δοχείου περισυλλογής σκόνης επιτρέπεται να εκτελούνται μόνο από εξειδικευμένο τεχνικό προσωπικό, το οποίο φορά τον αντίστοιχο προστατευτικό εξοπλισμό. Δεν θέτετε σε λειτουργία χωρίς το πλήρες σύστημα φιλτραρίσματος.

Πριν από τη χρήση πρέπει οι χρήστες να λάβουν πληροφορίες για τη χρήση της συσκευής και για το πώς πρέπει, οι επικινδύνες για την υγεία ουσίες, για τις οποίες οφείλει να χρησιμοποιηθεί η συσκευή, να μεταχειρίζονται και να γίνεται η απορριμματική τους διαχείριση.

Κατά την εκκένωση, τον καθαρισμό και την αλλαγή φίλτρου το προσωπικό πρέπει να προστατεύεται με κατάλληλο ατομικό προστατευτικό εξοπλισμό από τις επικινδύνες για την υγεία ουσίες. Η συσκευή πριν από τα μέτρα αυτά πρέπει καθαριστεί από τις επικινδύνες ουσίες. Οι χώροι στους οποίους εκτελούνται αυτές οι εργασίες, πρέπει να διαθέτουν ένα επιτόπιο σύστημα αναγκαστικού εξαερισμού με φίλτρα και ο χώρος πρέπει να καθαριστεί στη συνέχεια σύμφωνα με τις ισχύουσες διατάξεις.

Κατά την εκτέλεση των εργασιών συντήρησης και επισκευών, όλα τα μέρηρα αντικείμενα, τα οποία δεν μπορούν να καθαριστούν ικανοποιητικά, πρέπει να

τυγχάνουν της ανάλογης απορριμματικής διαχείρισης. Τέτοια αντικείμενα πρέπει διαχειρίζονται ως απορρίμματα μέσα σε στεγανές σακούλες σε συμφωνία με τις ισχύουσες διατάξεις για την απομάκρυνση τέτοιου είδους απορριμμάτων.

ΠΡΟΣΟΧΗ! Δεν θέτετε σε λειτουργία χωρίς το πλήρες σύστημα φιλτραρίσματος.

ΚΑΝΟΝΙΚΗ ΧΡΗΣΗ ΣΥΜΦΩΝΑ ΜΕ ΤΟΝ ΠΡΟΟΡΙΣΜΟ

VENTOS 20, VENTOS 30: Οι ηλεκτρικές σκούπες είναι κατάλληλες για την αναρρόφηση μη επικινδύνων για την υγεία σκόνων, βρομιάς, άμμου, πριονιδίων και για την αναρρόφηση νερού.

VENTOS 20 E/L, VENTOS 30 E/L: Οι ηλεκτρικές σκούπες είναι κατάλληλες για την αναρρόφηση επικινδύνων για την υγεία σκόνων της κατηγορίας προστασίας σκόνης L (μέγιστη συγκέντρωση στη θέση εργασίας > 1 mg/m³), για την αναρρόφηση βρομιάς, άμμου, πριονιδίων και για την αναρρόφηση νερού.

Η συσκευή αυτή είναι κατάλληλη για επαγγελματική χρήση, π. χ. σε ξενοδοχεία, σχολεία, νοσοκομεία, εργοστάσια, μαγαζιά, γραφεία και μαγαζιά ενδοκίσεως.

Το φίλτρο υγρών 45.440 4 δεν πληροί τις προδιαγραφές της κατηγορίας σκόνης „L” και επιτρέπεται να χρησιμοποιηθεί μόνο για την αναρρόφηση υγρών.

Σε περίπτωση αντικανονικής χρήσης μη σύμφωνα με τον προορισμό την ευθύνη φέρει αποκλειστικά ο χρήστης.

ΗΛΕΚΤΡΙΚΗ ΣΥΝΔΕΣΗ

Η τάση της πηγής ρεύματος πρέπει να συμφωνεί με τα στοιχεία πάνω στην πινακίδα του κατασκευαστή του μηχανήματος. Μηχανήματα που αναρράζονται με 230 V μπορούν να συνδεθούν και στα 220 V/240 V επίσης.

Συνδέετε το ηλεκτρικό εργαλείο μόνο σε απενεργοποιημένη κατάσταση στην ηλεκτρική σκούπα.

Συνδέετε μόνο σε ριζές με προστασία επαφής.

ΔΗΛΩΣΗ ΠΙΣΤΟΤΗΤΑΣ ΕΚ

Δηλώνουμε με αποκλειστική μας ευθύνη, ότι αυτό το προϊόν ανταποκρίνεται στα ακόλουθα πρότυπα ή έγγραφα τυποποίησης: EN 12100-1, EN 60335-1, EN 60335-2-69, EN 55014-1, EN 55014-2, EN 61000-3-2, EN 61000-3-3 σύμφωνα με τις διατάξεις των οδηγιών 98/37/EG, 73/23/EG, 89/336/EG


Lutz Droitsch
Managing Director

ΠΡΟΣΤΑΣΙΑ ΠΕΡΙΒΑΛΛΟΝΤΟΣ

Ανοίγεται την ηλεκτρική σκούπα μόνο σύμφωνα με την περιγραφή σ' αυτές τις οδηγίες. Τις παλιές συσκευές δεν τις αποσυρμολογείτε αλλά τις επιστρέφετε για ανακύκλωση στο προσηφερόμενο κέντρο συλλογής.

ΣΥΝΤΗΡΗΣΗ

Πριν από τον καθαρισμό της συσκευής πρέπει η ηλεκτρική σκούπα να αποσυνδεθεί από το ηλεκτρικό δίκτυο.

Σε περίπτωση πτώσης της ισχύος αναρρόφησης παρά τον καθαρισμό του φίλτρου πρέπει να αντικατασταθεί το φίλτρο (βλέπε αλλαγή φίλτρου στο τμήμα φωτογραφιών).

ΠΡΟΣΟΧΗ! Καθαρίζετε τακτικά το όριο στάθμης νερού και ελέγχετε για πιθανές ζημιές.

Ο κατασκευαστής ή ένα εκπαιδευμένο άτομο πρέπει τουλάχιστον μια φορά το χρόνο να εκτελέσει έναν τεχνικό έλεγχο, ο οποίος να αποτελείται για παράδειγμα

από τον έλεγχο των φίλτρων για πιθανές ζημιές, της στεγανότητας αέρα της συσκευής και των σχετικών με την ασφάλεια κατασκευαστικών τμημάτων (στοιχείο φίλτρου).

Πρόσθετα εξαρτήματα και ανταλλακτικά μπορείτε να τα παραγγείλετε με αναφορά του αριθμού εξαρτήματος σ' ένα κέντρο σέρβις (βλέπε επιμεριχόμενο κατάλογο). Οι αριθμοί εξαρτημάτων αναφέρονται στους πίνακες στις σελίδες με τις εικόνες.

Χρησιμοποιείτε μόνο πρόσθετα εξαρτήματα και ανταλλακτικά Kränzle!

Κατασκευαστικά τμήματα, για τα οποία δεν περιγράφεται η αντικατάσταση, αντικαθίστανται μόνο σ' ένα κέντρο σέρβις.

DATE TEHNICE	VENTOS 20	VENTOS 20 E/L	VENTOS 30	VENTOS 30 E/L
Preluare de putere / Valoare de conectare la priză				
EU (230 V, 50 Hz)	1200W	400-1200 W/2400W	1200 W	400-1200 W/2400W
KOR 230V / 60 Hz	1200W	400-1200 W/2250W	1200 W	400-1200 W/2250W
CH, DK (230 V, 50 Hz)	1200W	400-1200 W/1100W	1200 W	400-1200 W/1100W
GB (240 V, 50 Hz)	1200W	400-1200 W/1800W	1200 W	400-1200 W/1800W
AUS (240 V, 50 Hz)	1200W	400-1200 W/1200W	1200 W	400-1200 W/1200W
JAP (100 V / 50/60 Hz)	1200W	400-1200 W/300W	1200 W	400-1200 W/300W
Subpresiune	20.000 Pa	20.000 Pa	20.000 Pa	20.000 Pa
Flux de volum (fără furtun de aspirare)	3.000 l/min	3.000 l/min	3.000 l/min	3.000 l/min
Volumul rezervorului	17 l	17 l	32 l	32 l
Furtun de aspirare	36x3,5 mm	36x3,5 mm	36x3,5 mm	36x3,5 mm
Nivel de presiune acustică cf. EN 60704-1	72 dB(A)	72 dB(A)	72 dB(A)	72 dB(A)
Dimensiuni	445x380x485 mm	445x380x485 mm	550x380x485 mm	550x380x485 mm
Greutate	8,5 kg	8,5 kg	9,3 kg	9,3 kg
Lungimea cablului de conectare la rețea	7,5 m	7,5 m	7,5 m	7,5 m
Clasă de protecție	IP X4	IP X4	IP X4	IP X4
Tip de protecție	IP X4	IP X4	IP X4	IP X4

INSTRUCȚIUNI SPECIALE DE SIGURANȚĂ

Lucrul cu mașina în condiții de siguranță este posibil numai dacă citiți în totalitate instrucțiunile de utilizare și respectați cu strictețe conținutul acestora.

Înainte de utilizare, verificați aparatul, cablul și fișa. Reparațiile vor fi efectuate numai de către un specialist.

Așezați mașina asupra piesei de prelucrat numai în poziție oprită.

Prizele de pe aparat pot fi folosite numai în scopurile definite în instrucțiunile de utilizare.

În cazul când cablul de alimentare este deteriorat, mașina nu trebuie utilizată.

Cablul de alimentare la rețea nu trebuie să fie deteriorat, strivit, îndoit sau deteriorat datorită circulației peste el sau în orice alt mod.

Cablurile de alimentare prelungitoare trebuie să fie cel puțin protejate de apă și să aibă fir de împământare.

Aparatul va fi conectat la o rețea prevăzută cu comutator de siguranță sau cu siguranță fuzibilă de intensitate minimă de curent asigurată conform celor de mai jos.

CH, DK, AUS: 10 A
GB: 13 A
EU: 16 A
KOR: 15 A
JAPAN: 15 A

Este permisă operarea aparatului numai în spații cu aerisire suficientă (se vor respecta precizările naționale pentru protecție).

La aspirare respectați precizările de siguranță aplicabile ale producătorului materialului.

Nu aspirați lichide inflamabile sau explozive (de ex. benzină, alcool, diluant, dizolvant etc.) – **pericol de explozie!**

Nu aspirați pulberi inflamabile sau explozive (de ex. magneziu, aluminiu etc.) – **pericol de explozie!**

Nu aspirați scântei sau piese fierbinți (de ex. șpan de metal, cenușă, etc.), care au o temperatură de peste 60°C – **pericol de explozie și de foc!**

Nu aspirați substanțe lichide/ substanțe solide agresive (acizi, baze, dizolvant etc.).

Nu se permite utilizarea aparatului în vecinătatea gazelor sau substanțelor inflamabile.

Nu porniți aparatele sau accesoriile în funcțiune dacă: aparatul prezintă defecțiuni evidente (crăpături / spărături), cablul de alimentare este defect sau prezintă semne de rupere sau îmbătănire, există suspiciunea unui defect invizibil (după ce a fost scăpat pe jos).

ATENȚIE! Dacă apar scurgeri de apă sau spumă, opriți imediat. Golțiți rezervorul și, dacă este necesar, filtrul plisat.

Acizii, acetona și solvenții pot coroda componentele aparatului.

În cazul utilizării greșite, manevrării necorespunzătoare sau reparațiilor neprofesionale nu ne asumăm nici o răspundere pentru nici o defecțiune apărută.

Nu este indicat pentru curățarea lichidelor care formează spumă abundentă.

ATENȚIE! Acest aparat nu poate fi folosit sau păstrat în aer liber, în condiții umede.

Nivelul zgomotului în timpul lucrului poate depăși 85 dB (A). Purați căști de protecție

Conducta de conectare la rețea poate fi înlocuită numai prin următorul tip:

VENTOS 20, VENTOS 30: H05 VV-F
VENTOS 20 E/L, VENTOS 30 E/L: H05 RR-F.

ATENȚIE! Acest aparat conține praf dăunător sănătății, procedurile de golire și întreținere inclusiv îndepărtarea recipientului de colectare a prafului vor fi efectuate numai de personal de specialitate care poartă un echipament de protecție corespunzător. Nu se va folosi decât cu sistemul de filtrare complet.

Persoanele care folosesc aparatul vor primi înaintea folosirii acestuia informații legate de modul de folosire și de modul cum trebuie tratate și reciclate substanțele pentru care urmează să se folosească aparatul, substanțe care periclitează sănătatea.

La golirea, curățarea și la schimbarea filtrului personalul va fi protejat de substanțe care periclitează sănătatea prin echipamente de protecție personale corespunzătoare. Aparatul va fi dezinfectat înaintea acestor măsuri. Încăperile în care au loc aceste activități trebuie să dispună de o aerisire locală forțată cu filtru și zona trebuie să fie apoi curățată conform regulilor în vigoare.

La efectuarea lucrărilor de întreținere și reparație trebuie salubritate toate obiectele impurificate care nu au putut fi curățate în mod satisfăcător. Astfel de obiecte trebuie salubritate în conformitate cu prevederile în vigoare pentru salubritatea deșeurilor de acest gen, folosind pungi impermeabile.

ATENȚIE! Nu operați fără sistemul de filtrare complet.

UTILIZARE ADECVATĂ

VENTOS 20, VENTOS 30: Aspiratoarele sunt adecvate pentru aspirarea de prafului, murdărie, nisip, șpan care nu prezintă pericol pentru sănătate, și pentru aspirarea de apă.

VENTOS 20 E/L, VENTOS 30 E/L: Aspiratoarele sunt adecvate pentru aspirarea de prafului ce prezintă pericol pentru sănătate din clasa de protecție de prafului L (valoare MAK > 1 mg/m³), pentru aspirarea de murdărie, nisip, șpan și pentru aspirarea de apă.

Acest aparat se pretează pentru folosirea la nivel industrial, de ex. în hoteluri, școli, spitale, fabrici, magazine, birouri și în firme de închiriere.

Filtrul umed 45.440 4 nu îndeplinește prescripțiile clasei pentru pulberi „L”, utilizarea sa nefiind admisă pentru aspirarea lichidelor.

În cazul utilizării necorespunzătoare răspunderea revine numai utilizatorului.

CONECTARE LA REȚEA

Tensiunea de alimentare trebuie să corespundă datelor de pe plăcuța indicatoare a aparatului. Aparatele marcate cu 230 V pot fi alimentate și la 220 V/240 V.

Conectarea aparatului electric la aspirator se face numai cu aspiratorul scos de sub tensiune.

Conectați numai la prize cu contact de protecție.

DECLARAȚIE DE CONFORMITATE

Declarăm pe propria răspundere că acest produs corespunde următoarelor norme sau documente normative: EN 12100-1, EN 60335-1, EN 60335-2-69, EN 55014-1, EN 55014-2, EN 61000-3-2, EN 61000-3-3 conform prevederilor directivelor 98/37/EG, 73/23/EG, 89/336/EG



Lutz Droitsch

Lutz Droitsch
Managing Director

PROTECȚIA MEDIULUI

Deschideți aspiratorul numai așa cum se descrie în prezentele instrucțiuni. Nu demontați aparatele folosite și returnați-le pentru reciclare la centrul de colectare indicat.

ÎNȚREȚINERE

Înainte de efectuarea întreținerii, aspiratorul trebuie deconectat de la rețeaua electrică.

În cazul diminuării puterii de aspirație în ciuda curățării filtrului, se va schimba filtrul (v. capitolul schimbarea filtrului în partea cu imagini).

ATENȚIE! Se va curăța în mod regulat delimitarea nivelului de apă și se va controla dacă aceasta este deteriorată.

Producătorul sau o persoană calificată trebuie să efectueze cel puțin anual o verificare tehnică, care constă de exemplu din verificarea filtrelor la deteriorare, a etanșetății aparatului și a pieselor constructive relevante pentru siguranță (element de filtru).

Se pot comanda accesorii și piese de schimb la punctele de service (v. lista anexată), cu indicarea numărului de piesă. Numerele de piesă le puteți găsi în tabelele din partea cu imagini.

Utilizați numai accesorii și piese de schimb Kränzle!

Elementele constructive a căror schimbare nu a fost descrisă vor fi schimbate numai într-un service.

기술 자료	VENTOS 20	VENTOS 20 E/L	VENTOS 30	VENTOS 30 E/L
기술 데이터 전압 / 소켓연결				
유럽 (230 V, 50 Hz)	1200W	400-1200 W/2400W	1200 W	400-1200 W/2400W
대한민국 230V / 60 Hz	1200W	400-1200 W/2250W	1200 W	400-1200 W/2250W
스위스, 덴마크 (230 V, 50 Hz)	1200W	400-1200 W/1100W	1200 W	400-1200 W/1100W
영국 (240 V, 50 Hz)	1200W	400-1200 W/1800W	1200 W	400-1200 W/1800W
호주 (240 V, 50 Hz)	1200W	400-1200 W/1200W	1200 W	400-1200 W/1200W
일본 (100 V / 50/60 Hz)	1200W	400-1200 W/300W	1200 W	400-1200 W/300W
흡입력	20.000 Pa	20.000 Pa	20.000 Pa	20.000 Pa
이송량 (흡입호 분리시)	3.000 l/min	3.000 l/min	3.000 l/min	3.000 l/min
필터 용량	17 l	17 l	32 l	32 l
필터 호스	36x3,5 mm	36x3,5 mm	36x3,5 mm	36x3,5 mm
EN 60704-1에 근거한 소음	72 dB(A)	72 dB(A)	72 dB(A)	72 dB(A)
제원	445x380x485 mm	445x380x485 mm	550x380x485 mm	550x380x485 mm
무게	8,5 kg	8,5 kg	9,3 kg	9,3 kg
전원선 길이	7,5 m	7,5 m	7,5 m	7,5 m
프로텍션 등급	IP X4	IP X4	IP X4	IP X4

특수 안전지시 사항

기구를 위험없이 작동시키려고 하면 반드시 사용설명서를 상세히 읽고, 설명서에 들어있는 지시사항을 완벽하게 준수할때만 가능합니다.

기구와 케이블, 플러그를 항상 사용전에 검사해야함. 손상된 부분은 전문가가 제거하도록 추천해야함.

전류가 차단된 기계상태에서 플러그를 콘센트에 끼워야함.

기구의 콘센트는 사용설명서에 확정되어 있는 목적에만 사용되어야 함.

회로망 접촉 본선에 손상이 생길 경우, 기구를 더 이상 사용할 수 없음.

회로망 접촉 본선을 문지르거나, 눌러 부수거나, 잡아 당겨서 손상이 생기지 않도록 주의해야 함.

회로망 연결 혹은 기구 접촉 본선 연결시에, 적어도 물보라에 보호되어야 하며, 보호도체로 설비되어야 함.

기구는 아래 기술된 최소 전류강도가 설비된 옹해퓨즈나 보호소위치가 설비된 본선에 연결될 수 있음.

스위스CH, 덴마크DK, 오스트레일리아AUS: 10 A

영국GB: 13 A

유럽연맹EU: 16 A

기구는 오직 통기시설이 되어 있는 실내에서 시동해야 함 (국가 노동보호 규정을 유의해야함).

흡입시 재제조자가 제시, 설명한 안전규정을 유의해야함.

가연성, 폭발성 액체 (예 벤진, 알코올, 희석제, 용해제 등) 흡입 금지 - 폭발 위험!

가연성, 폭발성 먼지 (예 마그네슘, 알루미늄 등) 흡입 금지 - 폭발 위험!

불티나 뜨거운 조각 (예 금속조각, 재 등)들을 60도 이상에서 흡입하는 것은 금지 - 폭발과 화재 위험!

위험한 액체/견고한 물질 (예 산, 알카리액, 용해제 등) 흡입 금지.

기구를 가연성 가스, 가연성 물질 근처에서 사용하는 것은 금지.

부속품을 포함해서 기구를 아래 상황에서 사용함은 금지: 기구에 분명한 손상 (흄/부서짐)이 보일 경우, 회로망 접촉 본선에 손상이 있을 경우, 흄이 생길 경우, 경우에 따라서 노석현상이 보일 경우, 보이지 않는 손상이 주축될 경우 (추락후).

주의! 거품이나 물이 새어 나올 경우 스위치를 끄야함. 용기와 경우우에 따라서 주축과거기를 비어야함.

산, 아세톤, 용해제는 기구를 부식시킴.

본 목적을 벗어나서, 적절하지 않게 사용할 경우 혹은 전문가에 의해 수리작업이 시행되지 않았을 경우에 생긴 손상에 대해 책임을 지지않음.

거품이 많이 있는 액체를 흡입하는데 적합하지 않음.

주의! 이 기구는 습기가 있는 야외에서 사용하거나 보관해서는 안됨.

작업 시 상황에 따라 소음이 85 dB (A) 초과 할 수 있으므로 청력 보호구를 착용하십시오!

회로망 접촉 본선은 아래 타일을 통해서 보호해야함:
VENTOS 20, VENTOS 30: H05 VV-F
VENTOS 20 EL, VENTOS 30 EL: H05 RR-F.

주의! 기구안에 건강을 해치는 먼지가 들어 있음. 기구를 비우거나 서비스작업할때, 먼지수집용기를 제거할때, 오직 적절한 보호장비를 갖춘 전문가에 의해 시행되어야함. 완벽한 여과시스템 없이 시동해서는 안됨.

사용전에 이용자는 기구의 사용에 관한 정보를 받아야하며, 건강을 해치는 물질 제거작업에 기구를 어떻게 이용해야 하는지, 제거하는 방법에 관해 정보를 받아야함.

기구를 비우거나, 세척, 필터교환작업 하는 이용자는 보호작업복장을 착용해야 건강을 해치는 물질에 보호됨.

기구는 이러한 대책 시행전에 해독될 수 있음. 이 작업이 시행되는 실내는 그지역의 필터통기 시설이 갖추어져 있어야 하고, 이 해독영역은 규정에 의해 청소되어야 함.

서비스작업과 수리작업을 시행할때, 완전히 세척할 수 없는 모든 불결한 물질들은 제거되어야함. 이러한 물질들은 침투성이 없는 주머니에 모아서, 폐물처리 규정에 준수하여 제거하여야함.

주의! 완벽한 여과시스템을 갖추어서 시동해야함.

규정에 준수해서 사용

VENTOS 20, VENTOS 30: 흡입기는 건강을 해치지 않는 먼지, 오염, 모래, 금속조각, 물을 흡입하는데 적합.

VENTOS 20 EL, VENTOS 30 EL: 이 기구는 건강을 해치는 먼지, 먼지보호등급 L (최대작업-가치 > 1 mg/m3)의 흡입, 오염, 모래, 금속조각 그리고 물을 흡입하는데 적합.

이 기구는 사업장 사용에 적합, 예 호텔, 학교, 병원, 공장, 상점, 사무실 그리고 임대상점들에 적합함.

슬기필터 45.440 4은 먼지등급 L의 조건을 충족시키지 않고, 오직 액체흡입에만 사용될 수 있음.

규정에 준수하지 않고 기구를 사용할 경우 사용자가 전책임을 지게됨.

회로망 접촉


기계의 타입표시판에 기재된 사항과 전원의 전압과 일치하는지에 유의해야함. 230 V 표시된 기구는 220 V/240 V 에 연결될 수 있음.

전자도구들은 스위치를 끈 상태에서 기구에 연결해야함.

콘센트에 보호접속으로 연결해야함.

CE-일치선언

본사는 단독 책임하에 이 생산품이 아래 표준과, 표준되는 문서와 일치함을 선언함. EN 292-1, EN 292-2, EN 60335-1, EN 60335-2-69, EN 55014-1, EN 55014-2, EN 61000-3-2, EN 61000-3-3 는 98/37/EG, 73/23/EWG, 89/336/EWG 규정에 준수함.



Lutz Droitsch
Managing Director

환경보호

흡입기는 사용설명서의 지시에 의해 개봉해야함. 사용된 기구를 해체해서는 안되고, 제공된 수리처에 재활용을 위해 반환해야함.

주의

기구를 세척하기전에 전기 청소기를 네트워크에서 떼어내야함.

필터세척에도 불구하고 흡입능력이 감소할 경우, 새로운 필터를 교환해야함 (사진부분의 필터교환 장을 참조).

주의! 수위제한을 정기적으로 세척하고, 손상이 있는지 검사해야함.

제조사 혹은 후련받은 기술자가 적어도 일년에 한번 기술검사를 시행해야함. 예를 들어 필터에 손상이 있는지 검사, 기구의 공기 밀도와 안전성에 중요한 구조부분(필터도소)들을 검사해야함.

부속품과 보충 부품은 서비스처의 (동봉된 목록 참조) 부분번호에 따라 주문할 수 있음. 부분번호들은 사진페이지상의 도표에 서 떼어낼 수 있음.

오직 포름을 부속품과 보충 부품을 사용해야함!

구조부분의 교환이 설명되어 있지 않을 경우, 오직 서비스처에 서 교환해야함.

仕様	VENTOS 20	VENTOS 20 E/L	VENTOS 30	VENTOS 30 E/L
入力電圧/コンセント 周波数	1200W.....	400-1200 W/2400W.....	1200 W.....	400-1200 W/2400W
欧州連合加盟国 (230 V, 50 Hz)	1200W.....	400-1200 W/2250W.....	1200 W.....	400-1200 W/2250W
韓国 230V / 60 Hz	1200W.....	400-1200 W/1100W.....	1200 W.....	400-1200 W/1100W
スイス、デンマーク (230 V, 50 Hz)	1200W.....	400-1200 W/1800W.....	1200 W.....	400-1200 W/1800W
イギリス (240 V, 50 Hz)	1200W.....	400-1200 W/1200W.....	1200 W.....	400-1200 W/1200W
オーストリア (240 V, 50 Hz)	1200W.....	400-1200 W/300W.....	1200 W.....	400-1200 W/300W
日本 (100 V / 50/60 Hz)	20.000 Pa.....	20.000 Pa.....	20.000 Pa.....	20.000 Pa
負圧	3.000 l/min.....	3.000 l/min.....	3.000 l/min.....	3.000 l/min
流量(吸込ホースを除く)	17 l.....	17 l.....	32 l.....	32 l
集じん容積	36x3,5 mm.....	36x3,5 mm.....	36x3,5 mm.....	36x3,5 mm
吸込ホース	72 dB(A).....	72 dB(A).....	72 dB(A).....	72 dB(A)
EN 60704-1に準拠した運転音	445x380x485 mm.....	445x380x485 mm.....	550x380x485 mm.....	550x380x485 mm
本体寸法	8,5 kg.....	8,5 kg.....	9,3 kg.....	9,3 kg
質量	7,5 m.....	7,5 m.....	7,5 m.....	7,5 m
電源コードの長さ	1.....	1.....	1.....	1
保護等級	IP X4.....	IP X4.....	IP X4.....	IP X4
保護様式				

安全上の特別なご注意

この取扱説明書をよくお読み頂き、説明書に記載されている指示に従って正しく操作して頂くことによりのみ、この機器を安全にお使い頂くことが可能です。

ご使用前にはその都度、本体、電源コード、電源プラグを点検して下さい。破損が見つかった場合は、必ず専門家による修理を行ってください。

電源プラグをコンセントに差し込む場合は必ず本体の電源を先に切ってください。

本体のコンセントは、取扱説明書で規定された目的に対してのみ、その使用が許可されています。

電源コードが破損した場合、当機のご使用を禁じます。

電源コードを無理に曲げたり、引っ張ったり、ねじったりすることによってコードを破損させることのないようご注意ください。

電源コードもしくは本体接続コードの接続部分は少なくとももしも必要ながらかないよう保護されており、保護導体が備わっていません。

本体は下記に記載の最低電流の保護スイッチあるいは安全ヒューズで保護されているコード一本に接続してください。

スイス、デンマーク、オーストリア: 10 A
イギリス: 13 A
欧州連合加盟国: 16 A
韓国: 15 A
日本: 15 A

本体をご使用の際は必ず室内の換気を十分に行ってください。(各国の労働災害基準をご考慮ください)

吸込時にメーカーの適用可能な安全規定にご注意ください。

可燃性のある液体もしくは爆発性のある液体 (ベンジン、アルコール、シンナー、溶剤等) を吸い込ませないでください-爆発のおそれがあります!

可燃性のある粉塵あるいは爆発性のある粉塵(マグネシウム、アルミニウム等) を吸い込ませないでください-爆発のおそれがあります!

60°C以上の火の粉や温度の高い部品 (金属の削り屑や灰等) を吸い込ませないでください-爆発と火災のおそれがあります!

腐食性のある液体あるいは固体(酸、アルカリ、溶剤等) を吸い込ませないでください。

本体は引火性のある気体や物質の近辺で使用しないでください。

本体および付属品は下記の場合に使用しないでください: 本体に認識可能な破損(割け目/損傷)がある場合、電源接続コードが故障もしくは破損している場合や変化が認められる場合、あるいは目視不可能な破損が生じている疑い(落下後など)がある場合。

注意! 泡や水が中から出てくる時はすぐに電源を切ってください。容器の中身と、必要であれば乾膜フィルターの中身を取り出してください。

酸、アセトン、溶剤は本体部品を腐食する可能性があります。目的に応じた使用がなされていない場合、間違った使用の場合、あるいは専門家による修理がなされていない場合は、これによって生じた損害に対する保証は負いかねます。

非常に泡立っている液体を吸い込むことには適していません。注意! この機械の湿気のある戸外での使用ならびに保管を禁じます。

作業中の運転音は85 dB (A)を超える場合があります。防音保護具を必ずご使用ください。

電源接続コードは下記のタイプのみに変更することができます:
VENTOS 20, VENTOS 30: H05 RR-F
VENTOS 20 E/L, VENTOS 30 E/L: H05 RR-F.

注意! この機械には健康を害する塵が含まれています。集塵容器を取り除く作業を含め、中身を空にする作業、メンテナンス作業は、適した保護装備を装着した専門家によってのみ行ってください。完全なフィルタースystemなしに作業を行わないでください。

ご使用前に、使用する方はこの機械の使用についての情報ならびにこの機械が使用するべき健康に害のある物質をいかに取り扱いかつ廃棄するべきかについての情報を得なければなりません。

中身を空にする作業、クリーニング、フィルター交換を行う場合は、適切な保護装備を各人が装着し、健康を害する物質から保護されていなければなりません。この機械は、この対策を行う前に無害化する必要があります。この作業が行われる空間はそこで空気洗浄を行うことのできる強制換気を有していなければならず、作業後にこの部門は規定に沿って清掃されなければなりません。

メンテナンス作業および修理作業を行う場合に、満足のいくように清掃されることが可能ではないすべての対象物は廃棄されなければなりません。このような対象物は有効な規定を考慮した上で、浸出不可能な袋に入れ、廃棄されなければなりません。

注意! 完全なフィルタースystemなしに作業を行わないでください。

規定に沿った使用

VENTOS 20, VENTOS 30: この掃除機は健康に害を及ぼすことのない塵、汚れ、砂、金属の削り屑を吸い取ることや、水を吸い取ることに適しています。

VENTOS 20 E/L, VENTOS 30 E/L: この掃除機は、塵保護等級 L (限界値 > 1 mg/m³) の健康に害を及ぼす塵を吸い取ることや、汚れ、砂、金属の削り屑を吸い取ること、水を吸い取ることに適しています。

この機械は、ホテル、学校、病院、工場、店舗、事務所、リース業など業務用の使用に適しています。

ウェットフィルター 45.440 4 は塵等級 L* の規定を満たしていませんので、液体を吸い込むためにだけ使用されることが可能です。

規定に従った使用が行われない場合は、使用者のみが責任を負うこととなります。

電源接続

機械のタイプ表示の記述と電源の電圧が一致していることにご注意ください。230 Vとの表示がある機械は220 V/240 Vに接続することが可能です。

この電気工具は必ず電源を切った状態で掃除機に接続してください。

アースコンタクト付きのコンセントだけに接続してください。

CE適合宣言

この製品が下記の規格あるいは規範文書に対応していることを、我々は自らの責任においてここに宣言致します。EN 12100-1, EN 60335-1, EN 60335-2-69, EN 55014-1, EN 55014-2, EN 61000-3-2, ガイドライン98/37/EG の規定に準拠したEN 61000-3-3, 73/23/EWG, 89/336/EWG.

 
Lutz Droitsch
Managing Director

環境保護

この取扱説明書に記載されているように掃除機を開いてください。使用済の機械は取り外すことなく、再利用のための収集施設へ返送してください。

保守・サービス

機械をクリーニングする前に、この掃除機を切り、電源コードのプラグをコンセントから必ず抜いてください。

フィルターをクリーニングしたにもかかわらず吸込能力が弱まった時には、フィルターを交換する必要があります(イラストによるフィルター交換の章をご覧ください)。

注意! 水位制限も定期的にクリーニングし、破損がないかどうか点検してください。

メーカーあるいは専門知識を有する者によって、少なくとも年1回、フィルターの破損、機械の空気漏れがないかどうか、安全に関わりのあるパーツ (フィルターエレメント) の点検などを含む技術上の点検が行われるようにしてください。

付属品と交換部品はパーツ番号を基に販売店(添付の表をご覧ください)にて注文することが可能です。パーツ番号はイラストのページの表をご覧ください。

クレントレ社製の付属品および交換部品のみをご使用にしてください。

交換方法についての記述のない部品は、販売店以外では交換しないでください。

GARANTIE

Für unsere Geräte leisten wir auf Material- oder Fertigungsfehler Gewährleistung gemäß den länderspezifischen gesetzlichen Bestimmungen, mindestens jedoch 12 Monate. Innerhalb der Staaten der EU beträgt bei ausschließlich privater Benutzung die Gewährleistungszeit 24 Monate (Nachweis durch Rechnung oder Lieferschein).

Schäden, die insbesondere auf natürliche Abnutzung/Verschleiß, Überlastung, unsachgemäße Behandlung bzw. durch den Verwender verschuldete Schäden oder sonstige Verwendung entgegen der Bedienungsanleitung zurückzuführen sind oder beim Kauf bekannt waren, bleiben von der Gewährleistung ausgeschlossen.

Beanstandungen können nur anerkannt werden, wenn das Gerät unzerlegt an den Lieferanten oder an eine autorisierte Kränzle-Kundendienstwerkstätte zurückgesendet wird. Bewahren Sie Bedienungsanleitung, Sicherheitshinweise, Ersatzteilliste und Kaufbeleg gut auf. Im übrigen gelten die jeweils aktuellen Gewährleistungsbedingungen des Herstellers.

Aufgrund der ständigen Forschungs- und Entwicklungsarbeiten sind Änderungen der hierin gemachten technischen Angaben vorbehalten.

GUARANTEE

Our equipment is under warranty for at least 12 months with regard to material or production faults in accordance with national legislation. In the EU countries, the warranty period for exclusively private use is 24 months (an invoice or delivery note is required as proof of purchase).

Damage resulting from, in particular, normal wear and tear, overloading, improper handling, or caused by the user or other damage caused by not following the operating instructions, or any fault acknowledged at the time of purchase, is not covered by the warranty.

Complaints will only be acknowledged if the equipment has not been dismantled before being sent back to the suppliers or to an authorised Kränzle customer support workshop. Store the operating instructions, safety notes, spare parts list and proof of purchase in a safe place. In addition, the manufacturer's current warranty conditions apply.

We reserve the right to make changes to the technical data contained in this information as a result of ongoing research and development work.

GARANTIE

Nos appareils sont couverts par une garantie couvrant les défauts de matière ou de fabrication variable selon les dispositions légales en vigueur dans le pays d'utilisation, mais en tous cas non inférieure à 12 mois. A l'intérieur des pays de la Communauté Européenne, la durée de la garantie est de 24 mois pour un usage exclusivement privé (la facture ou le bon de livraison faisant foi).

Ne sont pas couverts par la garantie les dommages résultant d'une usure naturelle, d'une surcharge, d'une utilisation non conforme, ou causés par l'utilisateur, ou qui proviennent d'une utilisation non prévue dans la notice d'utilisation, ou qui étaient connus au moment de l'achat.

Les réclamations ne sont recevables qu'à la condition que l'appareil soit retourné non démonté au fournisseur ou à un service après-vente agréé Kränzle. Conservez soigneusement la notice d'utilisation, les instructions de sécurité, la liste de pièces de rechange, ainsi qu'une preuve de l'achat. Pour le reste, ce sont les conditions de garantie du fabricant en vigueur qui s'appliquent selon le cas.

Les démarches continues en recherche et développement peuvent entraîner des modifications dans les caractéristiques techniques figurant ici, et qui sont donc données sous toutes réserves.

GARANTÍA

Ofrecemos para nuestros aparatos una garantía por defectos de material o fabricación en virtud de las disposiciones legales específicas de cada país, pero como mínimo de 12 meses. Para los países de la UE y únicamente en caso de uso privado, el periodo de prestación de garantía es de 24 meses (se determinará por la factura o el albarán).

Quedan excluidos de la prestación de garantía los daños originados por el desgaste natural, la sobrecarga, o el uso inadecuado, o los daños ocasionados por el usuario o cualquier empleo contrario al manual de instrucciones o que ya eran conocidos en el momento de la compra.

Sólo se reconocerán reclamaciones cuando se remita el aparato sin desmontar al proveedor o a un taller de compra en un lugar seguro. Por lo demás rigen las condiciones de prestación de garantía actuales del fabricante.

Debido a los constantes trabajos de investigación y desarrollo nos reservamos el derecho de realizar modificaciones respecto a los datos técnicos indicados en el presente documento.

GARANTIA

Os nossos aparelhos estão ao abrigo de prestação de garantia referente a defeitos do material ou de fabrico de acordo com as regulamentações nacionalmente legisladas, todavia no mínimo 12 meses. Dentro do espaço dos estados da EU o período de prestação de garantia é de 24 meses (prova através de factura ou recibo de entrega) sendo os aparelhos utilizado sem exclusivo para fins particulares.

Danos que se devem em especial ao desgaste natural, sobrecarga, utilização incorrecta ou danos por culpa do utilizador ou qualquer outra utilização que não respeite o manual de instruções ou conhecidos aquando da aquisição, estão excluídos da prestação de garantia.

Reclamações só podem ser reconhecidas caso o aparelho seja remetido todo montado (completo) ao fornecedor ou a um serviço de assistência ao cliente Kränzle autorizado. O manual de instruções, instruções de segurança, lista de peças de substituição e comprovativo de compra devem ser bem guardados. São válidas, de resto, as actuais condições de prestação de garantia do fabricante.

Devido aos trabalhos de investigação e desenvolvimento permanentes, reserva-se o direito às alterações das instruções técnicas aqui produzidas.

GARANZIA

Per i nostri apparecchi offriamo, in caso di difetti di materiale o di fabbricazione, in conformità alle disposizioni legislative vigenti nei diversi stati, una garanzia della durata minima di 12 mesi. Negli stati dell'UE, in caso di utilizzo esclusivamente privato, la durata della garanzia è di 24 mesi (fa fede la fattura o la bolia di consegna).

Sono esclusi dalla garanzia i danni riconducibili a naturale logoramento/usura, a sovraccarico, a trattamento non idoneo e/o provocati dall'utilizzatore oppure dovuti a un impiego diverso da quello indicato nelle istruzioni d'uso oppure già noti al momento dell'acquisto.

Eventuali reclami possono essere accettati soltanto se l'apparecchio è rispedito non smontato al fornitori o a un centro di assistenza clienti Kränzle autorizzato. Le istruzioni d'uso, le indicazioni sulla sicurezza, la lista dei pezzi di ricambio e la ricevuta d'acquisto devono essere conservate in buono stato. Per il resto valgono le attuali condizioni di garanzia del costruttore.

Dati i costanti lavori di ricerca e sviluppo i dati tecnici qui forniti potrebbero subire variazioni.

GARANTIE

Overeenkomstig de wettelijke voorschriften van het betreffende land, maar minimaal 12 maanden geven wij voor onze apparaten garantie op materiaal- en fabricagefouten. Binnen de staten van de EU bedraagt de garantieperiode bij uitsluitend privégebruik 24 maanden (op vertoof van een rekening of bon).

Schade die met name te herleiden is tot natuurlijke slijtage, overbelasting of ondeskundige bediening, dan wel tot schade die door de gebruiker zelf veroorzaakt is of door ander gebruik tegen de handleiding in, of die bij de koop reeds bekend was, blijven van de garantie uitgesloten.

Klachten kunnen alleen in behandeling worden genomen wanneer het apparaat niet-gedemonteerd aan de leverancier of een geautoriseerde Kränzle-kliantservice wordt teruggestuurd. Bij de handleiding, de veiligheidsvoorschriften, de onderdelenlijst en het koopbewijs goed op. Voor het overige zijn de geldende garantievoorwaarden van de producent van kracht.

Vanwege de voortdurende research- en ontwikkelingswerkzaamheden zijn wijzigingen in de hier gegeven technische specificatie voorbehouden.

ZÁRUKA

Pro naše stroje poskytujeme záruku na materiální nebo výrobní vady podle zákonných ustanovení dané země, minimálně však 12 měsíců. Ve státech Evropské unie je záruční doba 24 měsíců při výhradně soukromém používání (prokázáno fakturou nebo dodacím listem).

Škody vyplývající z přirozeného opotřebení, přetěžování, nesprávného zaházení, resp. škody zaviněné uživatelem nebo způsobené použitím v rozporu s návodem k obsluze, nebo škody, které byly při nákupu známy, jsou ze záruky vyloučeny.

Reklamacie mohou být uznány pouze tehdy, pokud bude stroj v nerozbraném stavu zaslán zpět dodavateli nebo autorizovanému servisnímu středisku Kränzle. Dobře si uschovejte návod k obsluze, bezpečnostní pokyny, seznam náhradních dílů a doklad o koupi. Jinak platí vždy dané aktuální záruční podmínky výrobce.

Vzhledem k neustálému výzkumu a vývoji jsou změny zde uvedených technických údajů vyhrazeny.

GARANTI

For våre apparater er vi ansvarlig for material- eller produksjonsfeil i samsvar med gjeldende nasjonale bestemmelser, i minst 12 måneder. Ved utelukkende privat bruk er denne tiden 24 måneder innenfor EUSTater (bevises med regning eller følgeseddel).

Skader som spesielt skyldes slitasje, overbelastning, ufagmessig håndtering, eller skader forårsaket av brukeren eller annen bruk i strid med bruksanvisningen, eller skader som var kjent ved kjøp av apparatet omfattes ikke av dette ansvaret.

Reklamasjoner kan bare godtas hvis apparatet ikke ble demontert og returneres til leverandøren eller et autorisert Kränzle-serviceverksted. Ta godt vare på bruksanvisningen, sikkerhetsforskrifter, reservedelsliste

og kvittinger. Dessuten gjelder produsentens aktuelle betingelser for ansvar ved mangler.

På grunn av kontinuerlige forsknings- og utviklingsarbeid tas det forbehold om endringer av de tekniske spesifikasjonene i dette dokumentet.

GARANTI

I henhold til de respektive landes lovbestemmelser yder vi en garanti for materiale- eller produktionsfejl, dog mindst på en periode af 12 måneder. Inden for EU-medlemsstaterne udgør denne garantiperiode 24 måneder for varer, der udelukkende anvendes privat (bevis via faktura eller leveringsformular).

Skader der især kan føres tilbage til naturlig slitage, overbelastning, faglig ukorrekt omgang i modstrid med betjeningsvejledningen og skader, der forårsages af brugeren eller en anden anvendelse, der er i modstrid med betjeningsvejledningen, eller der var kendt ved købet, er udelukket af garantien.

Krav fra kundens side kan udelukkende accepteres, hvis maskinen/værktøjet sendes tilbage til leverandøren eller et serviceværksted, der er autoriseret af Kränzle. Opbevar betjeningsvejledningen, sikkerhedsanvisningerne, reservedelslisten og bonen. Derudover gælder fabrikantens aktuelle garanti betingelser

På grund af konstante forsknings- og udviklingsarbejde forbeholdes retten til at gennemføre ændringer af de tekniske oplysninger.

GARANTI

Vi lämnar garanti på våra produkter vad gäller material- och tillverkningsfel enligt landsspecifika lagenliga bestämmelser, dock i minst 12 månader. Inom EUs medlemsländer uppgår garantin till 24 månader vid uteslutande privat bruk (ska kunna styrkas av faktura eller följesedel).

Skador som framför allt kan härledas till normalt slitage, överbelastning, ej fackmässig hantering resp. skador som orsakats av användaren eller som uppstått på grund av användning som strider mot bruksanvisningen eller skador som var kända vid köpet, innefattas inte av garantin.

Reklamationer godkänns endast om produkten återsänds till leverantören eller till en auktoriserad Kränzle-serviceverkstad utan att ha tagits isär. Spara bruksanvisningen, säkerhetsföreskrifterna, reservdelslistan och köpebevet. I övrigt gäller tillverkarens garanti villkor för respektive produkt.

På grund av det kontinuerliga forsknings- och utvecklingsarbetet förbehåller vi oss rätten till ändringar vad gäller de tekniska uppgifterna i detta dokument.

TAKUUI

Myönnämme valmistamillemme laitteille materiaali- ja valmistusvialt kattavan käyttöurvan, joka vastaa maakohtaisia määräyksiä, ja jonka pituus on vähintään 12 kuukautta. Pelkästään yksityiskäytössä käytettävän laitteen käyttöurvan pituus on EU-maissa 24 kuukautta (laskun tai toimituslistan päiväyksestä lukien).

Käyttöturva ei kata vaurioita, jotka ovat syntyneet luonnollisen kuluminen, ylikuormituksen tai epäasianmukaisen käytön seurauksena, ovat käyttäjän aiheuttamia tai syntyneet käyttöohjekirjan ohjeiden noudattamatta jättämisen seurauksena, tai jotka olivat tiedossa jo laitteen ostohetkellä.

Käyttöturvaan voidaan vedota vain kun laite toimitetaan purkamattomana myyjälle tai valtuutettuun Kränzle-huoltoon. Säilytä laitteen käyttöohje, turvallisuusohjeet, varaosaluettelo ja ostokuitti

huolellisesti. Muilta osin ovat voimassa valmistajan antamat, ajantasalla olevat käyttöohjeet.

Jatkuvan tukkimus- ja tuotekehittelytön seurauksena tässä annettuihin teknisiin tietoihin saattaa tulla muutoksia.

ГВАРАНЦІЯ

Na urzędzenia produkcji naszej firmy udzielamy gwarancji z tytułu wad materiałowych i produkcyjnych zgodnie z przepisami ustawowymi danego kraju jednakże, co najmniej 12 miesięcy. Na terenie Stanów Zjednoczonych i Unii Europejskiej, w przypadku użytkowania wyłącznie do celów prywatnych, okres gwarancyjny wynosi 24 miesiące (dowód w postaci rachunku lub dowodu dostawy).

Uszkodzenia, których przyczyną jest naturalne zużycie / starcie, przeciążenie, nieprawidłowa eksploatacja względnie uszkodzenia, za które winę ponosi użytkownik lub powstałe w wyniku użycia niezgodnego z opisem w instrukcji eksploatacji względnie, które znane były w momencie zakupu, są wyłączone z rozszerzeń gwarancyjnych.

Reklamacje mogą zostać uznane wyłącznie wtedy, jeśli urządzenie zostanie odesłane w stanie nie rozłożonym do dostawcy lub jednego z autoryzowanych warsztatów serwisowych Kränzle. Instrukcję eksploatacji, zalecenia odnośnie bezpieczeństwa pracy, listę części zamiennych oraz dowód zakupu należy przechowywać w miejscu dobrze zabezpieczonym. Ponadto obowiązują aktualne warunki gwarancyjne producenta.

Ze względu na stały postęp prac eksperymentalnych i rozwojowych zastrzega się możliwość zmiany zamieszczonych danych technicznych.

ГАРАНТИЯ

Для наших приборов мы предоставляем гарантию, распространяющуюся на дефекты материала и производства, согласно законодательным предписаниям, действующим в конкретной стране. Минимальный срок действия гарантии составляет 24 месяца только при использовании в личных целях (при предъявлении чека или накладной).

Гарантия не распространяется на повреждения, полученные в результате естественного износа/ использования, перегрузки, ненадлежащего использования, повреждения до вина пользователя или при использовании вопреки Руководству по эксплуатации, либо известные на момент покупки (уценка товара).

Претензии принимаются только в том случае, если прибор доставлен к поставщику или авторизованный сервисный центр фирмы Kränzle в неразобранном виде. Сохраняйте Руководство о эксплуатации, инструкции по технике безопасности и товарный чек. В остальном действовать согласно соответствующим условиям предоставления гарантии изготовителя.

В связи с постоянными исследованиями и новыми техническими разработками фирма оставляет за собой право на внесение изменений в технические характеристики.

ZÁRUKA

Pre naše stroje poskytujeme záruku na materiálové alebo výrobné chyby podľa zákonných ustanovení danej krajiny, minimálne však 12 mesiacov. V štátoch Európskej únie je záručná lehota 24 mesiacov pri výhradne súkromnom používaní (preukázanie faktúrou alebo dodacím listom).

Škody vyplývajúce z prirodzeného opotrebenia, preťažovania, nesprávneho zaobchádzania, resp. škody zavinené používateľom alebo spôsobené použitím v

rozpore s návodom na obsluhu, alebo škody, ktoré boli pri nákupe známe, sú zo záruky vylúčené.

Reklamacie môžu byť uznané len wtedy, ak bude stroj v nerozobratom stave zaslaný späť dodávateľovi alebo autorizovanému servisnému stredisku Kränzle. Dobre si uschovajte návod na obsluhu, bezpečnostné pokyny, zoznam náhradných dielcov a doklad o kúpe. Inak platia vždy dané aktuálne záručné podmienky výrobcu. Vzhľadom k neustálemu výskumu a vývoju sú zmeny tu uvádzaných technických údajov vyhradené.

ΕΥΧΩΛΙΣΜΟΣ

Για τυχόν σφάλματα υλικού ή κατασκευαστικά σφάλματα τις συσκευές μας παρέχουμε μια εγγύηση σύμφωνα με τις νομικές διατάξεις που ισχύουν ειδικά σε κάθε χώρα, το λιγότερο όμως 12 μήνες. Στις χώρες της ΕΕ ο ορόνος εγγύησης, σε περίπτωση αποκλειστικής ερασιτεχνικής χρήσης, ανέρχεται στους 24 μήνες (αποδεικτικό στοιχείο ο λογαριασμός ή το δελτίο αποστολής).

Οι ζημιές που οφείλονται κυρίως σε φυσική φθορά, υπερφόρτωση ή ακατάλληλη χρήση και οι ζημιές που οφείλονται στο ορήγμα ή σε μια ορήμη αντίθετη με τις οδηγίες οερισμού καθώς και οι ζημιές που ήταν γνωστές κατά την αγορά, δεν καλύπτονται από την εγγύηση.

Οι διαμρτυρίες αναγνωρίζονται μόνο, όταν στείλετε τη συσκευή συναρμολογημένη στον προμηθευτή ή σ' ένα εξουσιοδοτημένο συνεργείο εξυπηρέτησης πελατών της Kränzle. Φυλάξτε καλά τις οδηγίες οερισμού, τις υποδείξεις ασφαλείας, τον κατάλογο ανταλλακτικών και την απόδειξη αγοράς. Κατά τ' άλλα ισχύουν οι εκάστοτε ισχύοντες όροι εγγύησης του κατασκευαστή.

Λόγω των συνεχών εργασιών έρευνας και εξέλιξης, διατηρούμε την επιφύλαξη για τυχόν αλλαγές τα αναφερόμενα εδώ τεχνικά στοιχεία.

GARANȚIE

La instalațiile noastre oferim garanția pentru defecte de material și cele de producție, în conformitate cu directivele legale din diferite state, pentru perioadă de durată minim de 12 luni. Termen de garanție în statele UE este de 24 luni în caz de exploatare în exclusivitate privată (se dovedește cu chitanță sau cu document de livrare).

Pagubele cauzate de uzură, de supraîncărcare, de întrebuințare incorectă, respectiv pagubele produse de client sau pricinuite de întrebuințare întrebuințare în contradicție cu instrucțiunile de deservire, ori defecte, care au fost cunoscute deja în momentul de achiziție, sunt excluse din garanție.

Reclamațiile pot fi recunoscute doar atunci, dacă mașina nedemontată va fi trimisă înapoi la furnizor sau în atelier de reparații autorizat al firmei Kränzle.

Păstrați bine instrucțiunile de deservire, indicațiile de siguranță, lista de piese de schimb și chitanța de vânzare-cumpărare. Altminteri sunt valabile condițiile actuale de garanție date de producătorul.

Datorită cercetării permanente și dezvoltării, modificările datelor tehnice menționate de față sunt rezervate.

품질 보증

본 제품은 국가 법에 기인하여 재료상의 본질적인 하자나 생산상의 실수와 관련하여 12개월간 품질을 보증 합니다.

단, 운송 시 발생한 흠집, 적재불량에 의한 파손, 용도에 맞지 않는 사용 및 사용 매뉴얼을 따르지 않음으로 발생한 문제등과 같이 개인의 부주의로 인한 하자과 관련하여는 품질 보증이 이행되지 않음을 명심하십시오.

제품에 본질적인 문제시 임의적인 분해를 하지 말아야 하며, 공인된 Kränzle사의 공급업체 및 고객 지원 센터를 통해 서비스를 받아야 합니다.

사용설명서, 안전관리 사항, 부품리스트 및 구매 증명서 등을 본실의 위험이 없는 안전한 장소에 보관하시기 바랍니다.

이상의 내용에 포함 되어있는 기술적인 제반 사항 등은 제품의 개선 및 품질 향상을 위해 변동 될 수 있습니다.

保証

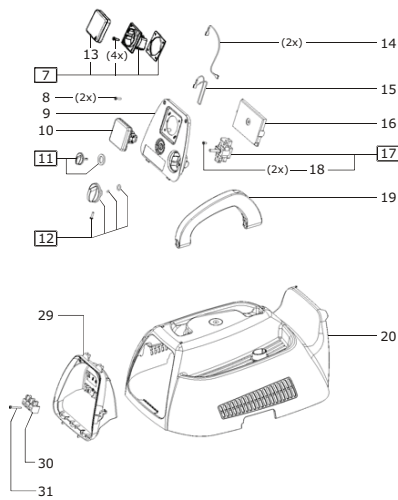
弊社の機械に関して、マテリアルもしくは製造上の不具合に関しては、各国の法規定に従って最低12ヶ月間保証するものとします。欧州連合諸国内における保証期間は、プライベート使用を除いて24ヶ月です(請求書あるいは納品書による証明が必要となります)。

自然な使用/消耗、負荷、間違った取り扱い、あるいは使用者によって引き起こされた損害、あるいは取扱説明書に反するその他の使用に帰する損害、あるいはその損害が購入時に明らかであった場合は保証の対象とはなりません。

保証請求は、この機械が分解されることなく、サプライヤーあるいはクレンツレ認定の保守・サービス会社に返送された場合のみ認められることができます。取扱説明書、安全上のご注意、パーツリスト、ご購入レシートを大切に保管してください。その都度最新のメーカー保証条件が適用されます。

研究・開発作業が日々常に行われている理由から、ここに記載された技術仕様の変更があることをお断りしておきます。

Elektronik



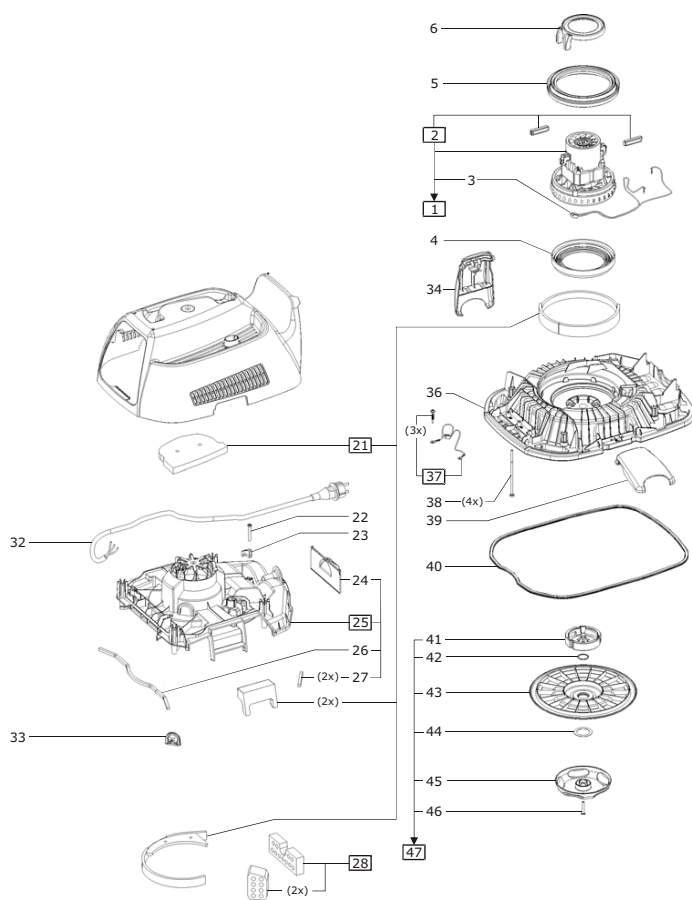
Gültig für / Valid for:

45.500 0 Ventos 20 (EU)	45.502 0 Ventos 30 (EU)
45.500 1 Ventos 20 (CH)	45.502 1 Ventos 30 (CH)
45.500 2 Ventos 20 (KOR)	45.502 2 Ventos 30 (KOR)
45.500 3 Ventos 20 (JP)	45.502 3 Ventos 30 (JP)
45.501 0 Ventos 20 E/L (EU)	45.503 0 Ventos 30 E/L (EU)
45.501 1 Ventos 20 E/L (CH)	45.503 1 Ventos 30 E/L (CH)
45.501 2 Ventos 20 E/L (KOR)	45.503 2 Ventos 30 E/L (KOR)
45.501 3 Ventos 20 E/L (JP)	45.503 3 Ventos 30 E/L (JP)

Ventos 20, Ventos 20 E/L, Ventos 30, Ventos 30 E/L

Pos.	Bezeichnung	Stck	Best.Nr.
7.1	Steckdose kpl. (Schweiz)	1	45.326 3
7.2	Steckdose kpl. (Japan)	1	45.326 4
8	Befestigungsschraube Abdeckung	2	45.320 7
9.1	Blende Ventos 20/30	1	45.320 8
9.2	Blende Ventos 20/30 E/L	1	45.326 5
10	Steckdose kpl. (EU, Korea)	1	45.320 6
11	Drehknopf Saugleistung (Ventos E/L)	1	45.320 9
12	Drehknopf Ein-/Ausschalter	1	45.321 0
13	Klappdeckel Steckdose	1	45.321 1
14	Anschlusslitzen Steckdose	2	45.321 2
15.1	Erdungslitze Steckdose 220-240 V / 50/60 Hz	1	45.321 3
15.2	Erdungslitze Steckdose 100 V / 50/60 Hz	1	45.326 6
16.1	Steuerplatine Ventos 20/30 220-240 V / 50/60 Hz	1	45.321 4
16.2	Steuerplatine Ventos 20/30 100 V / 50/60 Hz	1	45.326 7
16.3	Steuerplatine Ventos 20/30 E/L 220-240 V / 50/60 Hz	1	45.326 8
16.4	Steuerplatine Ventos 20/30 E/L 100 V / 50/60 Hz	1	45.326 9
17.1	Ein-/Ausschalter Ventos 20/30	1	45.321 5
17.2	Ein-/Ausschalter Ventos 20/30 E/L	1	45.327 0
18	Schraube für Ein-/Ausschalter	2	45.321 6
19	Tragegriff	1	45.321 7
20	Haube	1	45.321 8
29	Gehäuse Elektronik	1	45.322 7
30	Anschlussklemme	1	45.322 8
31	Schraube Anschlussklemme	1	45.322 9

Saugkopf



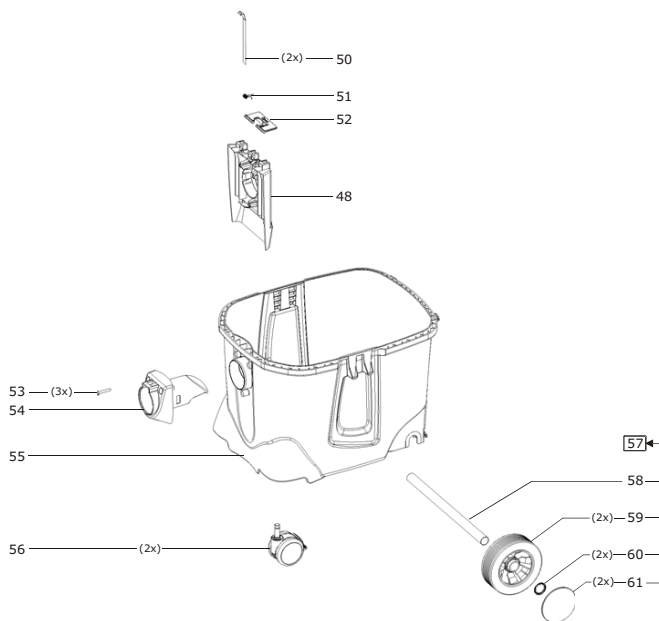
60

Ventos 20, Ventos 20 E/L, Ventos 30, Ventos 30 E/L

Pos.	Bezeichnung	Stck	Best.Nr.
1.1	Turbine mit Motor 220-240 V / 50/60 Hz	1	45.320 0
1.2	Turbine mit Motor 100 V / 50/60 Hz	1	45.326 1
2.1	Bürstensatz für Turbinenmotor 220-240 V / 50/60 Hz	1	45.320 1
2.2	Bürstensatz für Turbinenmotor 100 V / 50/60 Hz	1	45.326 2
3	Anschlusslitzen Turbine	1	45.320 2
4	Dichtung Oben Turbine	1	45.320 3
5	Dichtung Unter Turbine	1	45.320 4
6	Dichtung Motorkühlluft	1	45.320 5
21	Dämmattenset	1	45.321 9
22	Schraube Zugentlastung	1	45.322 0
23	Zugentlastung	1	45.322 1
24	Klappe Abuft	1	45.322 2
25	Turbinengehäuse Oberteil kpl.	1	45.322 3
26	Dichtung lang	1	45.322 4
27	Dichtung kurz	2	45.322 5
28	Dämmklotzset	1	45.322 6
32.1	Netzanschlussleitung Ventos 20/30 (EU, Korea)	1	45.323 0
32.1	Netzanschlussleitung Ventos 20/30 E/L (EU, Korea)	1	45.327 1
32.2	Netzanschlussleitung (Schweiz)	1	45.327 2
32.3	Netzanschlussleitung (Japan)	1	45.327 3
33	Kabeldurchführung	1	45.323 1
34	Verschlussklammer rechts	1	45.323 2
36	Turbinengehäuse Unterteil	1	45.323 4
37	Litzen Wasserkontakt	1	45.323 5
38	Schraube	4	45.323 6
39	Verschlussklammer links	1	45.323 7
40	Dichtung Behälter	1	45.323 8
41	Zentrierscheibe Filterpatrone	1	45.323 9
42	O-Ring	1	45.324 0
43	Haltescheibe Filterpatrone	1	45.324 1
44	Gleitscheibe	1	45.324 2
45	Drehgriff	1	45.324 3
46	Schraube	1	45.324 4
47	Halterung Filterpatrone kpl.	1	45.324 5

61

Behälter



Ventos 20, Ventos 20 E/L, Ventos 30, Ventos 30 E/L

Pos.	Bezeichnung	Stck	Best.Nr.
48.1	Halterung Filtesack Ventos 20/20 E/L	1	45.324 6
48.1	Halterung Filtesack Ventos 30/30 E/L	1	45.327 4
50	Wasserkontakt	2	45.324 8
51	Schenkelfeder	1	45.324 9
52	Riegel Filtersack	1	45.325 0
53	Schraube Sauganschluss	3	45.325 1
54	Anschlussmuffe Saugschlauch	1	45.325 2
55.1	Behälter Ventos 20/20 E/L	1	45.325 3
55.2	Behälter Ventos 30/30 E/L	1	45.325 4
56	Lenkrolle	2	45.325 5
57	Räder hinten kpl.	1	45.325 6
58	Achse	1	45.325 7
59	Rad hinten	2	45.325 8
60	Starlockscheibe	2	45.325 9
61	Radkappe	2	45.326 0

**Kränzle - weltweit:
Technische Perfektion in Bestform.**

kranzle®



Ingrid Kränzle GmbH
Elpke 97
D-33605 Bielefeld
www.kraenzle.com

Nachdruck nur mit Genehmigung der Firma Kränzle.

Best.-Nr. 30 900 0

Ersatzteile auf www.gluesing.net