

kränzle[®]

Handkehrmaschine 2+2

D



Ersatzteile auf www.gluesing.net

Beschreibung

Sehr geehrter Kunde

Wir möchten Sie zu Ihrer neuen Kehrmaschine herzlich beglückwünschen !

Um den Umgang mit dem Gerät zu erleichtern, dürfen wir Ihnen auf den nachfolgenden Seiten das Gerät erklären.

Technische Daten

Arbeitsweise:	2- Walzen - Überwurfprinzip
Arbeitsbreite:	800 mm
Gewicht:	17 kg
Behälterinhalt:	40 Liter
Beborstung:	Hochverschleißfestes Polypropylen
Kehrleistung:	ca 3000 qm/ Stunde

Das Gerät ist voll recyclingfähig. Es besteht ausschliesslich aus Polypropylen "PP" und Naturgummi. Die Kehrwalzen sind aus Holz.

Das Gerät ist PVC - FREI und hundert prozentig.....

... made by kränzle®

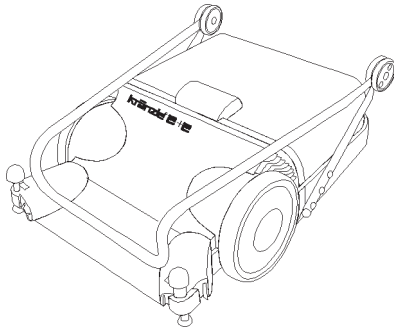
Die Kehrmaschine ist zur Benutzung auf ebenen Boden eingestellt.

Mit gedrücktem Seitenbesen können Sie nun die Maschine leicht über die zu reinigende Fläche schieben. Dieses sollte bei normaler Gehgeschwindigkeit erfolgen (ca. 3 km/h). Die Kehrleistung ist von der Umdrehungszahl der Kehrwalzen abhängig und diese wiederum von der Geschwindigkeit, mit der die Kehrmaschine geschoben wird. Die aufzuwendende Schubkraft beträgt, je nach Untergrund

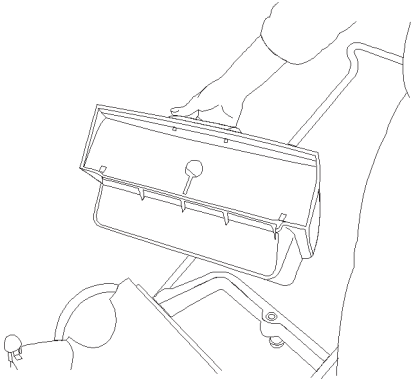
3 - 3,5 kg.

Sollten Sie die Maschine über längere Strecken bewegen ohne zu kehren, ziehen Sie das Gerät rückwärts, damit durch den eingebauten Freilauf die Kehraktionen außer Betrieb gesetzt werden.

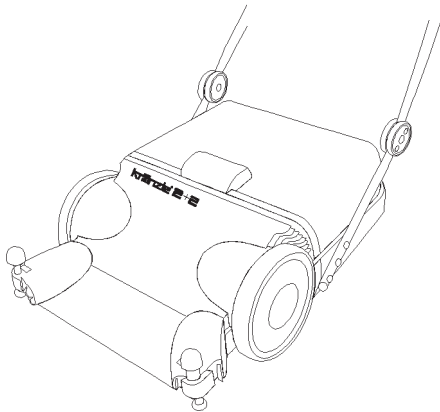
Montage für Seitenbesen und Fahrbügel



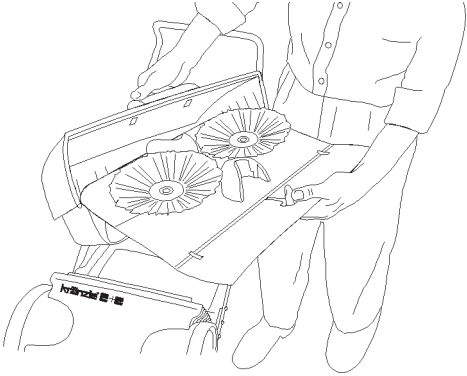
Stellen Sie das Gerät auf den Boden.



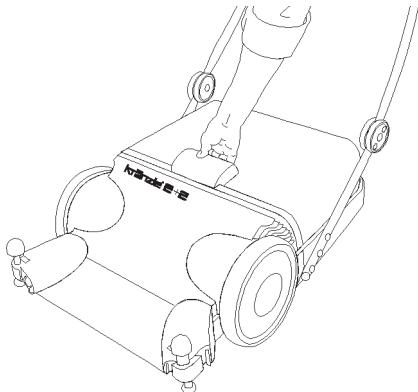
.. und heben Sie ihn heraus.



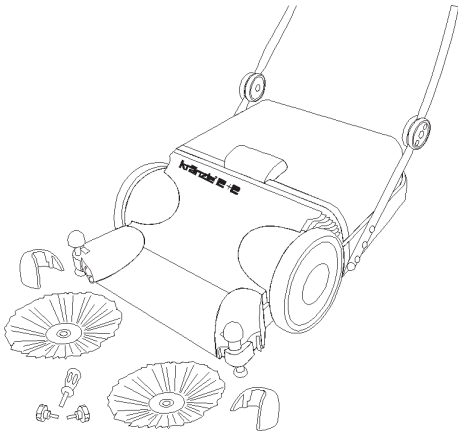
Klappen Sie den Fahrbügel nach oben.



Ziehen Sie den Deckel des Innenteils heraus...

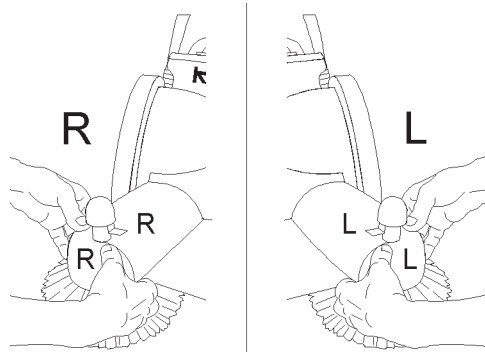


Greifen Sie in den Handgriff für den Fangkorb..

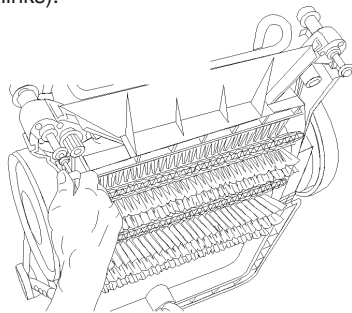


...und legen Sie die Zubehörteile auf den Boden.

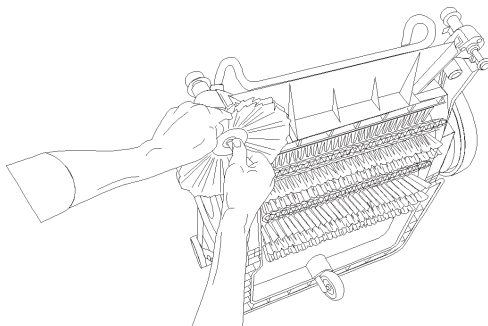
Montage für Seitenbesen und Fahrbügel



Nun drücken Sie von oben die Schutzkappen auf und achten Sie dabei auf die eingeprägte Seitenrichtigkeit (rechts und links).

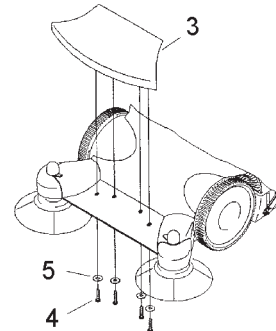


Bügel zurückklappen auf die Maschine. Stellen Sie nun die Universalkehrmaschine umgekehrt auf den Boden und lösen Sie mit dem beiliegenden Schraubendreher die Kopfschraube aus der Messingachse der Zuführbürste.



Legen Sie zuerst die Scheibe Nr. 72 auf den Seitenbesen Nr. 74 über das Kugellager und stecken Sie beides auf den Lagerbolzen A. Drehen Sie nun die Schraube mit der Messingscheibe Nr. 76 und der Sicherungs-Scheibe Nr. 77 in den Bolzen.

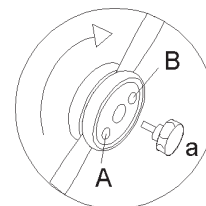
4



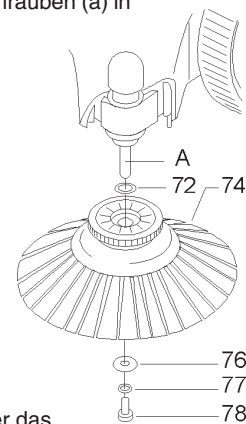
Lösen Sie die vier Kunststoffschrauben (4) aus der Unterseite des Staubspoilers (3) und legen Sie die Schrauben mit den Unterlegscheiben (5) auf den Boden.

Drücken Sie den Spoiler von oben auf das Gehäuse. Drehen Sie nun die Schrauben mit den Unterlegscheiben von unten durch die Bohrungen im Gehäuse in den Spoiler.

Ziehen Sie die Schrauben mit dem beiliegenden Schraubendreher an.



Fixieren Sie den Schubbügel in der Arbeitsstellung mit den mitgelieferten Sterngriffschrauben (a) in Loch (A).



Beschreibung

Behälterleerung

Wenn der Behälter voll ist, fassen Sie diesen an dem Griff an und ziehen ihn einfach nach oben. Danach können Sie das Kehrgut, das sich im Behälter befindet, entsprechend dem Inhalt entsorgen.

Danach setzen Sie in umgekehrter Weise den Behälter wieder ein.

Bürstenbelastung

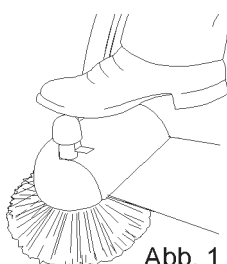


Abb. 1

Durch Druckbetätigung der beiden Bürstenköpfe werden die Zuführbürsten in Arbeitsposition gebracht. Die Höhenstellung der Seitenbesen ist beidseitig nachjustierbar.

Bürstenentlastung

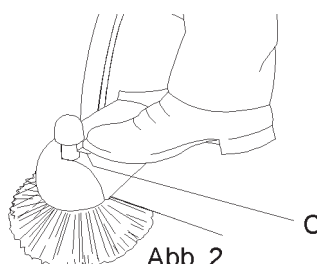
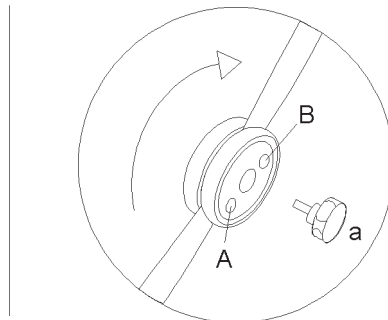
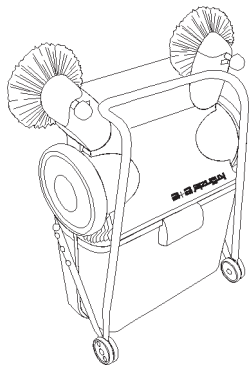


Abb. 2

Werden die Zuführbürsten nicht benötigt, genügt ein kurzer Druck auf den Entlastungshebel und die Bürsten rasten in Ruhestellung ein.

Außerbetriebnahme

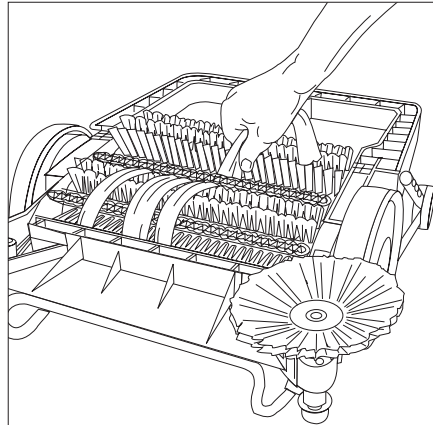
Um die Borsten des Seitenbesens nicht immer unter Belastung zu halten, empfiehlt es sich, nach jedem Gebrauch die Maschine ca. 5 cm nach hinten zu bewegen, um die Borsten zu entspannen und durch den Hebel (c) (Abb. 2) den Seitenbesen anzuheben. Somit vermeiden Sie, daß sich auf Dauer die Borsten des Seitenbesens verformen und an Reinigungswirkung verlieren.



Um die Borsten der Kehrwalzen zu schonen und zur platzsparenden Lagerung des Gerätes können Sie die beiden Sterngriffschrauben (a) rechts und links am Schubbügel herausdrehen, den Bügel nach vorn in die Parkstellung klappen und mit den Schrauben in Loch B wieder sichern. Nun können Sie die Maschine senkrecht stellen, so daß nur wenig Platz zur Lagerung erforderlich ist. Das Entleeren des Schmutzbehälters ist dazu nicht notwendig.

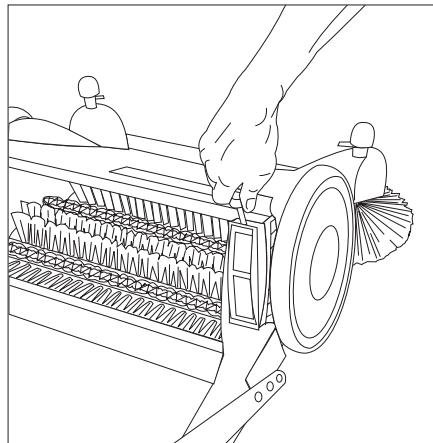
Wartung

Wartungsarbeiten brauchen an dem Gerät nicht vorgenommen zu werden, da das Gerät wartungsfrei ist. Sie sollten jedoch nach jedem Gebrauch überprüfen, ob sich eventuell Fäden, Drähte oder Bänder um die Kehrwalze gewickelt haben. Wenn ja, sollten diese sofort entfernt werden, da sonst kein einwandfreier Lauf, sowie einwandfreies Arbeiten der Bürstenwalzen möglich ist.



Kein nasses Kehrgut aufnehmen !

Die Staubfilter (links und rechts) bei starker Verschmutzung mit dem Schraubendreher hinter der Kassette fassen, diese ganz herausnehmen und den Filter reinigen oder erneuern.



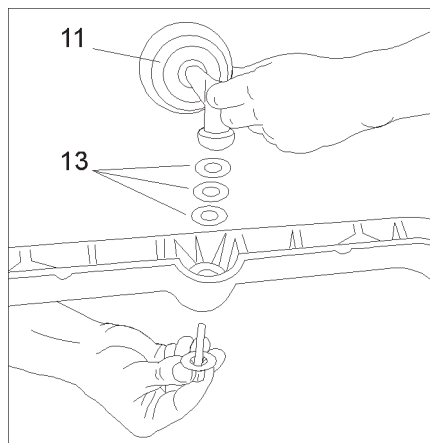
Filterpapier:
Art.-Nr. 50 130

Rep.-Satz
Filterkassette komplett:
Art.-Nr. 50 190

Wartung

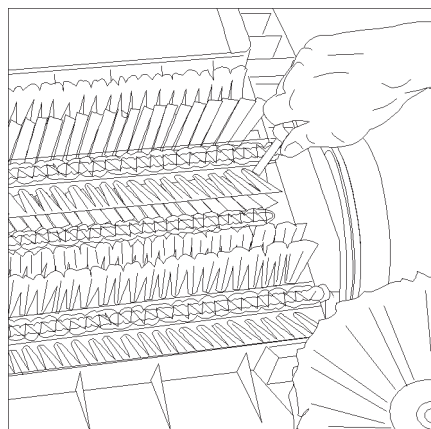
Nach dem Abnutzen der Walzen kann durch Entfernen der 2 Scheiben Nr. 13 (siehe Seite 10) die Kehrmaschine ca 1 - 1,5 mm tiefer gestellt werden.

Achtung: *Eine Scheibe Nr. 13 muß immer unter der Schraubendurchführung installiert bleiben, um den Kunststoffrahmen nicht zu beschädigen.*

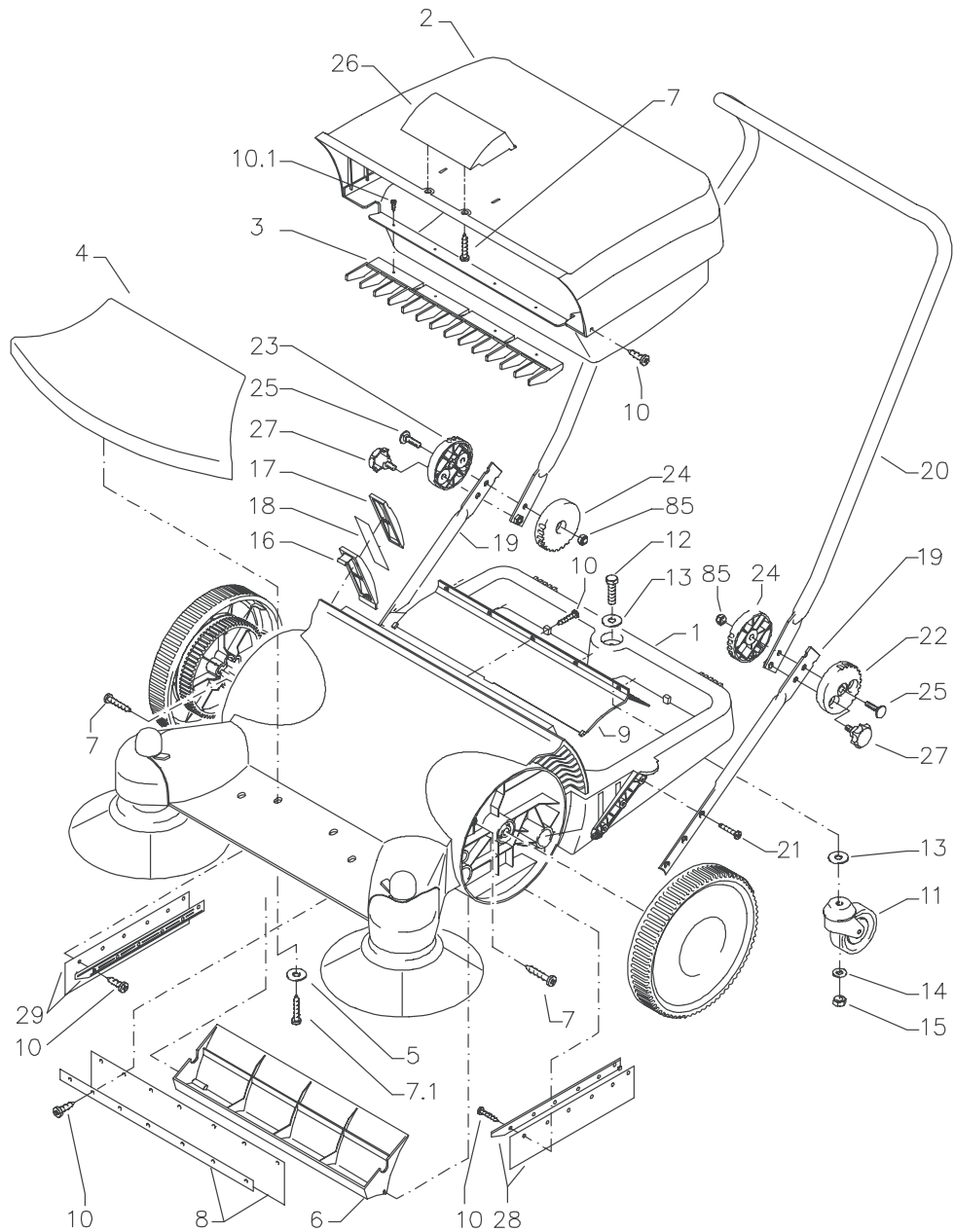


Einfaches Auswechseln der Bürstenwalzen:

- 1) Stellen Sie die Maschine hochkant auf die Gelenke des eingeklappten Schubbügels und den Rahmen des Schmutzbehälters.
- 2) Drehen Sie die Bürstenwalze so, daß rechts und links jeweils 2 Schrauben Nr. 34 (siehe Seite 11) sichtbar werden und drehen diese 4 Schrauben heraus.
- 3) Nach einer weiteren halben Umdrehung der Bürstenwalzen können Sie nun die Walzen zu Ihrem Körper hin aus dem Gehäuse herausziehen.
- 4) Der Einbau der neuen Walzen erfolgt in umgekehrter Reihenfolge.



Komplettaggregat



Kränzle Kehrmachine 2 + 2

Ersatzteilliste Kehrmachine 2 + 2 Komplettaggregat

Pos.	Bezeichnung	Stck.	Sach- Nr.
1	Gehäuse	1	50.102
2	Schmutzbehälter	1	50.101
3	Rechen	1	50.151
4	Abdeckung vorn	1	50.150
5	Unterlegscheibe 5,3	4	50.152
6	Abweisleiste	1	50.105
7	Schraube 5,0 x 25	2	41.414 1
7.1	Kunststoffschraube 5,0 x 20	4	50.157
8	Gummilappen hinten mit Klemmleiste	1	50.172
9	Schmutzführung	1	50.163
10	Schraube 3,5 x 9,5	28	41.088
10.1	Schraube 4,8 x 13	4	44.112
11	Lenkrolle	1	50.164
12	Sechskantschraube M 10 x 45	1	50.180
13	Scheibe 10,5 DIN 9021	2	50.182
14	Scheibe 10,5 DIN 125	1	40.138
15	Elastic-Stop-Mutter M 10	1	40.139
16	Rahmen für Filter	2	50.128
17	Halterahmen für Filter	2	50.129
18	Filterpapier	2	50.130
19	Bügel unten	2	50.140
20	Schubbügel	1	50.141
21	Kunststoffschraube 6,0 x 30	6	43.423
22	Gelenkschale außen links	1	50.142
23	Gelenkschale außen rechts	1	50.143
24	Gelenkschale innen (f. links und rechts)	2	50.144
25	Schloßschraube M 8 x 30	2	50.199
26	Griff für Schmutzbehälter	1	50.177
27	Sterngriff M8	2	50.168
28	Gummilappen links mit Klemmleiste	1	50.145
29	Gummilappen rechts mit Klemmleiste	1	50.147
85	Elastic-Stop-Mutter M 8	2	41.410

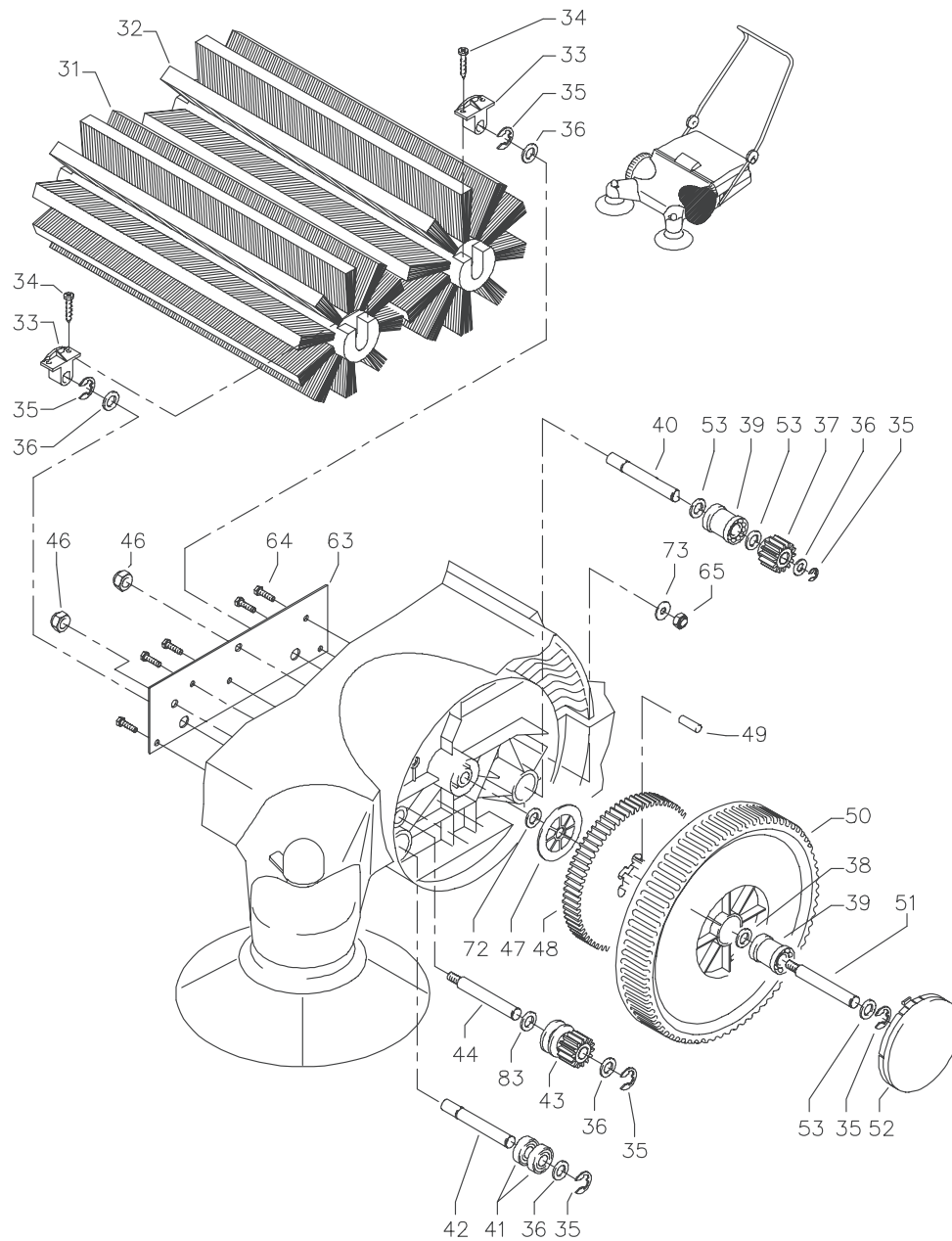
Reparatur-Satz:

Filterkassette komplett

50.190

Pos. 16; Pos. 17; Pos. 18

linkes Rad und Kehrwalzen



Kränzle Kehrmachine 2 + 2

Ersatzteilliste Kehrmachine 2 + 2 linkes Rad und Kehrwalzen

Pos.	Bezeichnung	Stck.	Sach- Nr.
31	Bürstenwalze vorn	1	50.119
32	Bürstenwalze hinten	1	50.120
33	Bürstenmitname	2	50.121
34	Holzschraube 3,5 x 17	4	50.165
35	Sicherungsscheibe 10	6	50.133
36	Scheibe 13 DIN 433	5	50.184
37	Zahnrad z=14	1	50.115
38	Scheibe 13 DIN 123	1	50.187
39	Lager 12 / 28 / 35	2	50.155
40	Mitnahmebolzen (links hinten)	1	50.126
41	Rillenkugellager 12 / 28 / 8	2	50.156
42	Loslagerbolzen (links unten)	1	50.122
43	Zahnrad Z=14 mit Keil (kurz)	1	50.116
44	Bolzen für Seitenbesenantr. (links oben)	1	50.124
46	Elastic-Stop-Mutter M8 x 1	2	14.152
47	Scheibe	1	50.113
48	Zahnrad links z=79	1	50.109
49	Mitnahme	6	50.111
50	Rad	1	50.106
51	Achse	1	50.112
52	Radkappe	1	50.108
53	MS-Scheibe 12 x 24 x 2,5	3	50.139
63	Stahlversteifung	1	50.167
64	Sechskantschraube M6 x 16	5	50.173
65	Elastic-Stop-Mutter M6	5	14.152 1
72	MS-Scheibe 12 x 24 x 4	1	50.149
73	Unterlegscheibe 6,4	5	50.174
83	Teflon-Graphit-Scheibe 14 x 24 x 2	1	41.614

Reparatur-Sätze:

Rad komplett **50.191**

Pos. 35, Pos. 38, Pos. 39, Pos. 50, Pos. 53

Bürstenwalze vorn komplett **50.192**

Pos. 31, 2 +Pos. 33, 4 +Pos. 34

Bürstenwalze hinten komplett **50.193**

Pos. 32, 2 +Pos. 33, 4 +Pos. 34

Zahnradatz "links" **50.196**

3 +Pos. 35, 2 +Pos. 36, Pos. 37, Pos. 43, Pos. 47

Pos. 48, 6 +Pos. 49, 2 +Pos. 53, Pos. 72, Pos. 83

Kränzle Kehrmachine 2 + 2

Ersatzteilliste Kehrmachine 2 + 2 rechtes Rad

Pos.	Bezeichnung	Stck.	Sach- Nr.
33	Bürstenmitname	2	50.121
34	Holzschraube 3,5 x 17	4	50.165
35	Sicherungsscheibe 10	6	50.133
36	Scheibe 13 DIN 433	5	50.184
38	Scheibe 13 DIN 123	1	50.187
39	Lager 12 / 28 / 35	2	50.155
41	Rillenkugellager 12 / 28 / 8	2	50.156
46	Elastic-Stop-Mutter M8 x 1	2	14.152
47	Scheibe	1	50.113
49	Mitnahme	6	50.111
50	Rad	1	50.106
51	Achse	1	50.112
52	Radkappe	1	50.108
53	MS-Scheibe 12 x 24 x 2,5	3	50.139
54	Gegenlagerung zahnradgetriebe	1	50.161
55	MS-Scheibe 12 x 20 x 1,5	1	50.166
56	Zahnrad rechts z=79	1	50.110
57	Loslagerbolzen (rechts hinten)	1	50.125
58	Doppelzahnrad	1	50.118
59	Aufsteckriemenscheibe	1	50.114
60	Bolzen für Seitenbesenantr. (rechts oben)	1	50.179
61	Zahnrad z=16	1	50.117
62	Mitnahmebolzen (rechts unten)	1	50.123
63	Stahlversteifung	1	50.167
64	Sechskantschraube M6 x 16	5	50.173
65	Elastic-Stop-Mutter M6	5	14.152 1
72	MS-Scheibe 12 x 24 x 4	1	50.149
73	Unterlegscheibe 6,4	5	50.174
83	Teflon-Graphit-Scheibe 14 x 24 x 2	1	41.614

Reparatur-Sätze:

Rad komplett

50.191

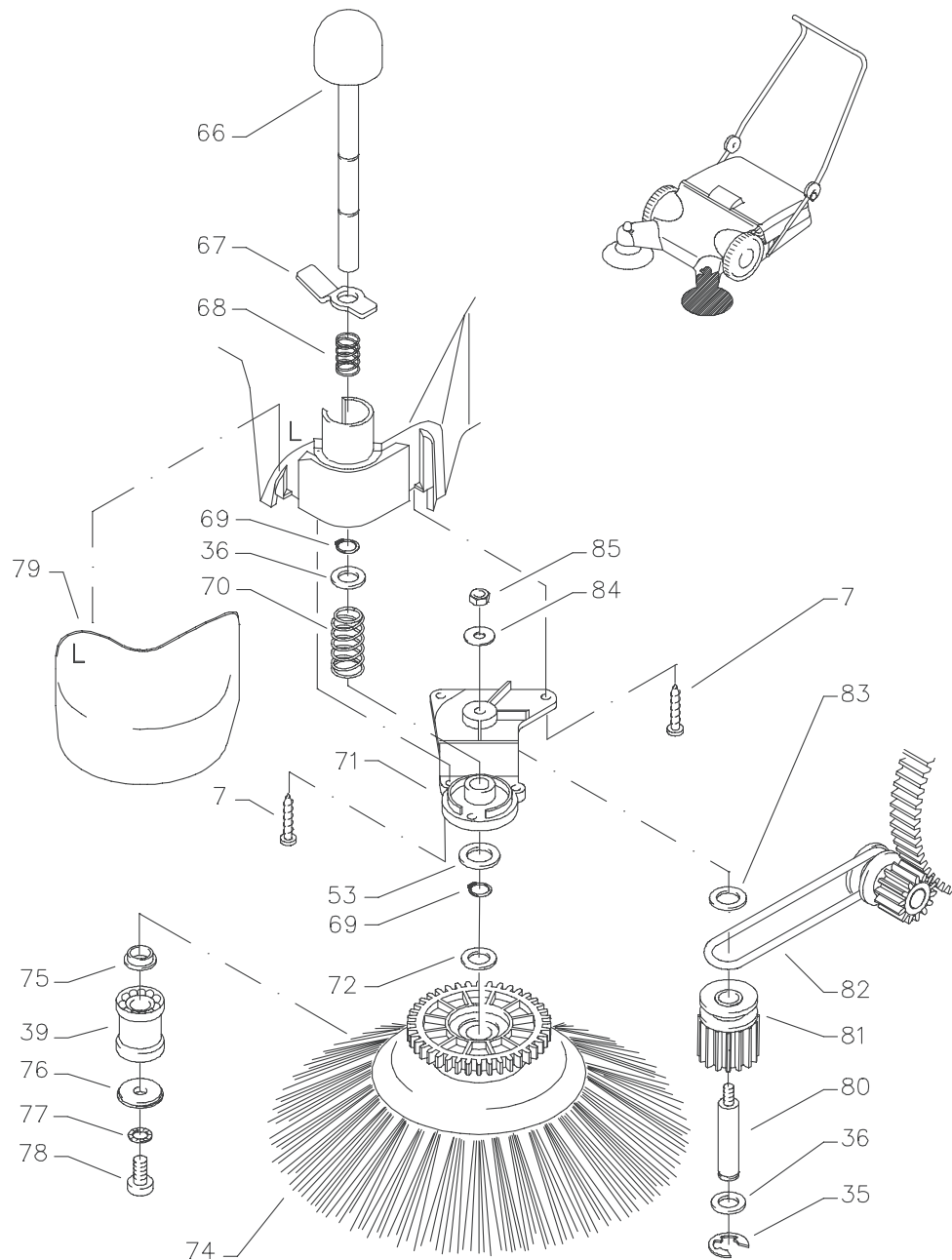
Pos. 35, Pos. 38, Pos. 39, Pos. 50, Pos. 53

Zahnradatz "rechts"

50.197

3x Pos. 35, 3x Pos. 36, Pos. 47,
6x Pos. 49, Pos. 53, Pos. 56, Pos. 58,
Pos. 59, Pos. 61, Pos. 72, Pos. 83

Seitenbesen links



Kränzle Kehrmachine 2 + 2

Ersatzteilliste Kehrmachine 2 + 2 Seitenbesen links

Pos.	Bezeichnung	Stck.	Sach- Nr.
7	Schraube 5,0 x 25	5	41.414 1
35	Sicherungsscheibe 10	6	50.133
36	Scheibe 13 DIN 433	5	50.184
39	Lager 12 / 28 / 35	2	50.155
53	MS-Scheibe 12 x 24 x 2,5	3	50.139
66	Rastknopf	1	50.132
67	Fußraster	1	50.131
68	Druckfeder (klein)	1	50.158
69	Sicherungsring 12 DIN 471	2	50.137
70	Rückstellfeder (groß)	1	50.159
71	Deckel für Seitenbesen	1	50.134
72	MS-Scheibe 12 x 24 x 4	1	50.149
74	Seitenbesen	1	50.136
75	Büchse	1	50.153
76	Unterlegscheibe für Seitenbesen	1	50.154
77	Sicherungsring 8,4	1	40.054
78	Schraube M8 x 16	1	50.138
79	Kunststoffabdeckung links	1	50.103
80	Bolzen für Antriebszahnrad	1	50.198
81	Zahnrad Z=14 mit Keil (lang)	1	50.127
82	Rundriemen	1	50.160
83	Teflon-Graphit-Scheibe 14 x 24 x 2	1	41.614
84	Scheibe 6,4 DIN 9021	1	50.174
85	Elastic-Stop-Mutter M6	1	14.152 1

Reparatur-Sätze:

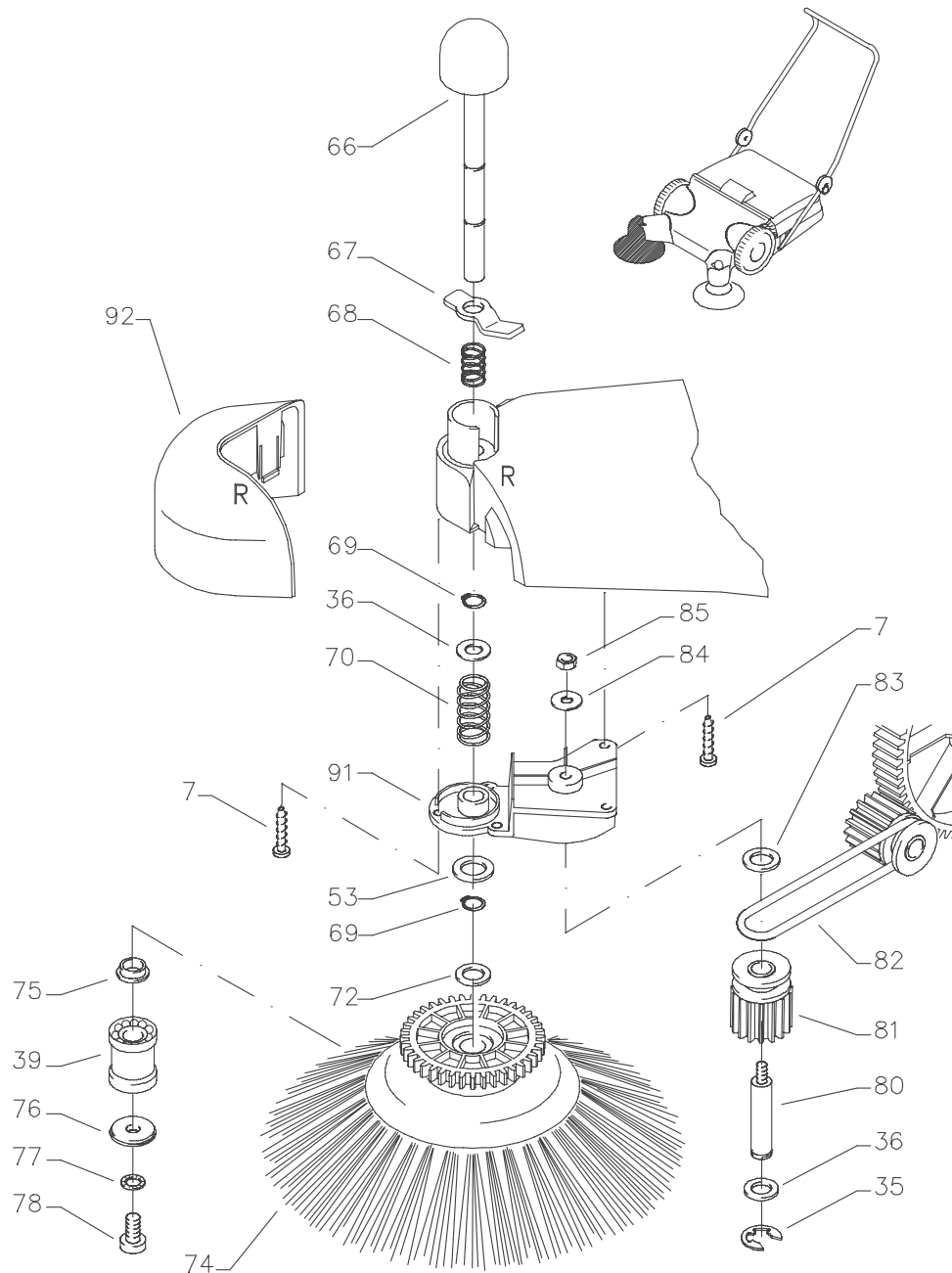
Seitenbesenantrieb komplett **50.194**

Pos. 35, Pos. 36, Pos. 81,
Pos. 82, Pos. 83

Seitenbesen komplett **50.195**

Pos. 39, Pos.72, Pos. 74, Pos. 75
Pos. 76, Pos. 77, Pos. 78

Seitenbesen rechts



Kränzle Kehrmachine 2 + 2

Ersatzteilliste Kehrmachine 2 + 2 Seitenbesen rechts

Pos.	Bezeichnung	Stck.	Sach- Nr.
7	Schraube 5,0 x 25	5	41.414 1
35	Sicherungsscheibe 10	6	50.133
36	Scheibe 13 DIN 433	5	50.184
39	Lager 12 / 28 / 35	2	50.155
53	MS-Scheibe 12 x 24 x 2,5	3	50.139
66	Rastknopf	1	50.132
67	Fußraster	1	50.131
68	Druckfeder (klein)	1	50.158
69	Sicherungsring 12 DIN 471	2	50.137
70	Rückstellfeder (groß)	1	50.159
72	MS-Scheibe 12 x 24 x 4	1	50.149
74	Seitenbesen	1	50.136
75	Büchse	1	50.153
76	Unterlegscheibe für Seitenbesen	1	50.154
77	Sicherungsring 8,4	1	40.054
78	Schraube M8 x 16	1	50.138
80	Bolzen für Antriebszahnrad	1	50.198
81	Zahnrad Z=14 mit Keil (lang)	1	50.127
82	Rundriemen	1	50.160
83	Teflon-Graphit-Scheibe 14 x 24 x 2	1	41.614
84	Scheibe 6,4	1	50.174
85	Elastic-Stop-Mutter M6	1	14.152 1
91	Deckel für Seitenbesen rechts	1	50.135
92	Kunststoffabdeckung rechts	1	50.104

Reparatur-Sätze:

Seitenbesenantrieb komplett

50.194

Pos. 35, Pos. 36, Pos. 81,

Pos. 82, Pos. 83

Seitenbesen komplett

50.195

Pos. 39, Pos.72, Pos. 74, Pos. 75

Pos. 76, Pos. 77, Pos. 78

Garantie

Garantie

Die Garantie gilt ausschließlich für Material- und Herstellungsfehler, Verschleiß fällt nicht unter Garantie.

Die Maschine muss gemäß dieser Betriebsanleitung betrieben werden. Die Betriebsanleitung ist Teil der Garantiebestimmungen.

Für Geräte, die an Verbraucher verkauft wurden beträgt die Garantiezeit 24 Monate, bei Kauf für gewerblichen Einsatz beträgt die Garantiezeit 12 Monate. In Garantiefällen wenden Sie sich bitte mit Zubehör und Kaufbeleg an Ihren Händler oder die nächste autorisierte Kundendienststelle, diese finden Sie auch im Internet unter www.kraenzle.com .

Notizen

Best.-Nr.: 30 220 0

Nachdruck nur mit Genehmigung der Firma **kränzle**[®]
Stand 21. 06. 2004

Ersatzteile auf www.gluesing.net