

kränzle®

D

Heißwasser-Hochdruckreiniger

therm CA

11/130

12/150

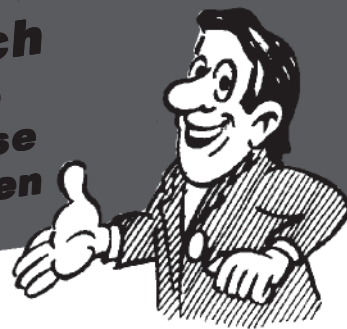
15/120



■ made
■ in
Germany



Betriebshandbuch
Vor Inbetriebnahme
Sicherheitshinweise
lesen und beachten



Ersatzteile auf www.gluesing.net

Beschreibung

Sehr verehrter Kunde

Wir möchten Sie zu Ihrem neuen Heißwasser - Hochdruckreiniger herzlich beglückwünschen und uns für den Kauf bedanken!

Um den Umgang mit dem Gerät zu erleichtern, dürfen wir Ihnen auf den nachfolgenden Seiten das Gerät erklären.

Das Gerät hilft Ihnen professionell bei all Ihren Reinigungsarbeiten, z.B.

- Fassaden
- Gehwegplatten
- Abtragen von alter Farbe usw.
- Fahrzeuge aller Art
- Stallungen
- Maschinen
- Behältern
- z. B.: der Lebensmittel-industrie

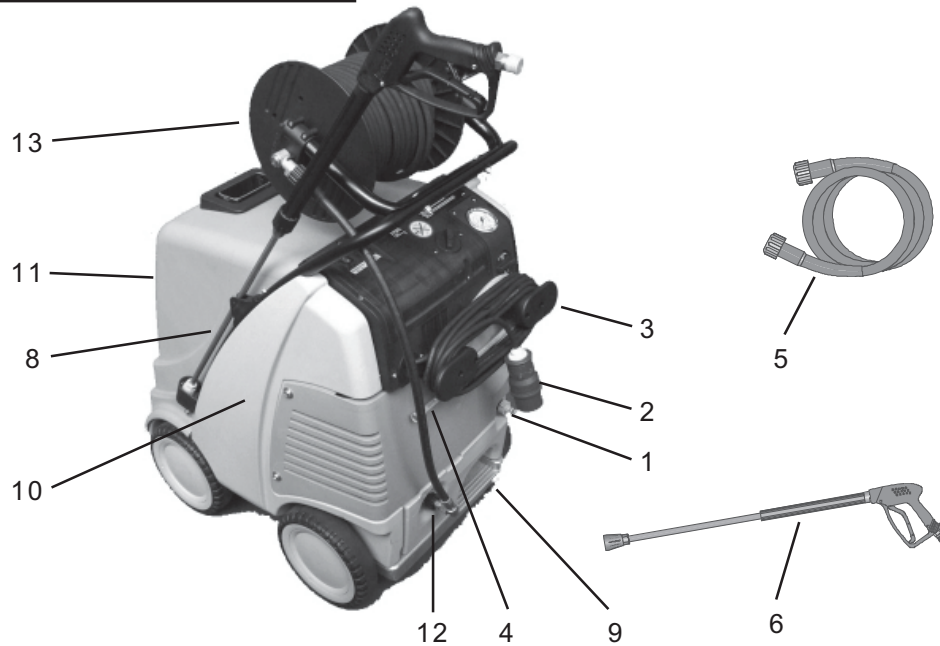
Technische Daten	therm CA 11/130	therm CA 12/150	therm CA 15/120
Arbeitsdruck	30 - 130 bar	30 - 150 bar	30 - 120 bar
Düsengröße	25045	25045	25070
Zulässiger Überdruck	145 bar	170 bar	135 bar
Wasserleistung ^{(*)1}	max. 660 l/h	max. 720 l/h	max. 900 l/h
Heißwasserabgabe	12 - 80 °C	12 - 80 °C	12 - 80 °C
Dampfstufe	max. 140 °C	max. 140 °C	max. 140 °C
Heizöldüse / Heizöldruck	1,35 Gph/10bar	1,35 Gph/11bar	1,5 Gph/11bar
Heizölverbrauch (Heizöl EL)	5,1 kg/h (=6,1 l/h)	5,4 kg/h (=6,4 l/h)	6,0 kg/h (=7,1 l/h)
Heizölverbrauch bei $\Delta t=45^\circ$	3,2 kg/h (=3,8 l/h)	3,5 kg/h (=4,1 l/h)	4,3 kg/h (=5,1 l/h)
Heizleistung	55 kW	58 kW	65 kW
Abgasmassenstrom	0,032 kg/s	0,035 kg/s	0,037 kg/s
Brennstofftank	25 l	25 l	25 l
Hochdruckschlauch	10 m	10 m	10 m
mit Schlauchtrommel	15 m	15 m	15 m
Elektrischer Anschlußwert:	230V / 50Hz / 15A	400V / 50Hz / 6,5A	400V / 50Hz / 7,5A
Aufnahme	P1: 3,4 kW	P1: 4,0 kW	P1: 4,0 kW
Abgabe	P2: 2,3 kW	P2: 2,7 kW	P2: 2,7 kW
Gewicht	150 kg	150 kg	150 kg
Maße ohne Haspel in mm	790 x 590 x 980	790 x 590 x 980	790 x 590 x 980
Schallpegel nach DIN 45 635	83 dB (A)	89 dB (A)	89 dB (A)
Garantierter Schallpegel L_{WA}	90 dB (A)	92 dB (A)	92 dB (A)
Vibrationen an der Lanze	2,1 m/s ²	2,1 m/s ²	2,2 m/s ²
Rückstoß an Lanze	ca. 20 N	ca. 22 N	ca. 24 N

Zulässige Abweichung der Zahlenwerte $\pm 5\%$ nach VDMA Einheitsblatt 24 411

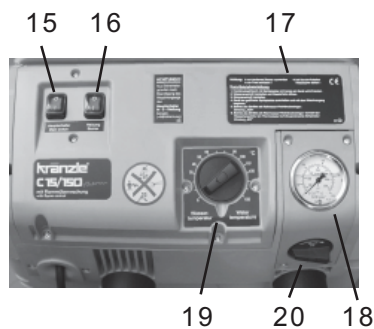
2 ^{(*)1} **Mindestwassermenge, die dem Gerät zugeführt werden muß!**

Beschreibung

Aufbau und Funktion



- | | |
|--|-------------------------------------|
| 1 Zulauf Wasseranschluß mit Filter | 8 Ablage für Pistole mit Strahlrohr |
| 2 Elektrische Anschlußleitung | 9 Feststellbremse |
| 3 Aufwickelvorrichtung für Kabel | 10 Brennstofftank |
| 4 Saugschlauch für Reinigungsmittel | 11 Einfüllöffnung für Brennstoff |
| 5 Hochdruckschlauch | 12 Hochdruckausgang |
| 6 Spritzpistole mit Wechsel-Strahlrohr | 13 Schlauchtrommel (Sonderzubehör) |

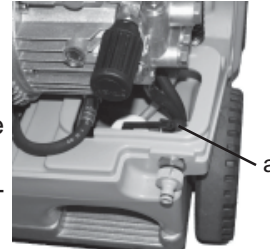


- | | |
|-----------------------------------|------------------------------------|
| 15 Hauptschalter (Gerät Ein- Aus) | 18 Manometer |
| 16 (Brenner EIN- AUS) Zündung | 19 Thermostat |
| 17 Kurzbedienungsanleitung | 20 Dosierventil - Reinigungsmittel |

Beschreibung

Wassersystem

Das Wasser fließt in einen Wasserkasten. Ein Schwimmentil (a) regelt den Wasserzulauf. Anschließend wird das Wasser von der Hochdruckpumpe unter Druck dem Sicherheitsstrahlrohr zugeführt. Durch die Düse am Sicherheitsstrahlrohr wird der Hochdruckstrahl gebildet.



Reinigungs- und Pflegemittelsystem

Die Hochdruckpumpe kann gleichzeitig ein Reinigungs- / Pflegemittel ansaugen und dem Hochdruckstrahl beimischen. - pH-Wert neutral 7 - 9 einhalten.



Öffnen Sie das Dosierventil nur, wenn das Chemiesieb in einer Flüssigkeit steckt !

Die Umwelt-, Abfall- und Gewässerschutz- Vorschriften sind vom Anwender zu beachten!

Druckregel- und Sicherheitseinrichtungen

Das Druckregelventil ermöglicht die stufenlose Einstellung von Wassermenge und -druck.

Das Sicherheitsventil schützt die Maschine vor unzulässig hohem Überdruck und ist so gebaut, daß es nicht über den zulässigen Betriebsdruck hinaus eingestellt werden kann. Die Einstellmuttern sind mit Lack versiegelt.



Austausch, Reparaturen, Neueinstellungen und Versiegeln dürfen nur von Sachkundigen vorgenommen werden.

Motorschutzschalter

Der Pumpenmotor wird durch einen Motorschutzschalter vor Überlastung geschützt. Bei Überlastung schaltet der Motorschutzschalter das Gerät ab. Zum Neustart muss der Hauptschalter aus- und wieder eingeschaltet werden. Bei wiederholtem Abschalten des Motors durch den Motorschutzschalter Störungsursache beseitigen.

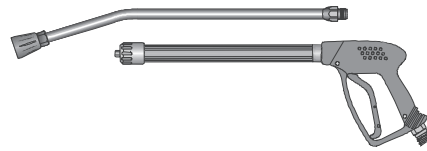


Austausch- und Prüfarbeiten dürfen nur von Sachkundigen vorgenommen werden.

Beschreibung

Strahlrohr mit Spritzpistole

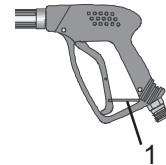
Die Spritzpistole ermöglicht den Betrieb der Maschine nur bei betätigtem Sicherheitsschalthebel.



Durch Betätigung des Hebels wird die Spritzpistole geöffnet. Die Maschine wird gestartet, die Flüssigkeit wird dann zur Düse befördert. Der Spritzdruck baut sich auf und erreicht schnell den gewählten Arbeitsdruck.

Durch Loslassen des Schalthebels wird die Pistole geschlossen, weiterer Austritt von Flüssigkeit aus dem Strahlrohr verhindert und der Motor wird gestoppt.

Nachdem die Arbeit mit Ihrem **Kränzle therm CA** beendet ist, oder bei Arbeitsunterbrechungen muß der Verriegelungshebel (1) umgelegt werden. Somit ist ein unbeabsichtigtes Betätigen des Schalthebels unmöglich.



Die Spritzpistole ist eine Sicherheitseinrichtung. Reparaturen dürfen nur von Sachkundigen vorgenommen werden. Bei Ersatzteilbedarf sind nur vom Hersteller zugelassene Bauteile zu verwenden.

Thermostat

Der Drehthermostat regelt die Spritzwassertemperatur.

Über den Drehgriff kann die gewünschte Spritzwassertemperatur eingestellt werden.



Drehthermostat

Hochdruckschlauchleitung und Spritzeinrichtung

Die zur Ausstattung der Maschine gehörende Hochdruckschlauchleitung und Spritzeinrichtung sind aus hochwertigem Material und sind auf die Betriebsbedingungen der Maschine abgestimmt sowie vorschriftsmäßig gekennzeichnet.



Bei Ersatzteilbedarf sind nur vom Hersteller zugelassene und vorschriftsgemäß gekennzeichnete Bauteile zu verwenden. Hochdruckschlauchleitungen und Spritzeinrichtungen sind druckdicht anzuschließen. Die Hochdruckschlauchleitung darf nicht überfahren, übermäßig gezogen oder verdreht werden. Die Hochdruckschlauchleitung darf nicht über scharfe Kanten gezogen werden, sonst erlischt die Garantie.

Beschreibung

Wärmetauscher

Heizschlange: 34 m lang - Inhalt: 5 l Wasser - Wärmeleistung: max. 70 kW

Der Wärmetauscher wird von einem Hochdruckgebläsebrenner beheizt.

Ein Ventilator (1) saugt die kalte Frischluft über die Unterseite des Gerätes an und drückt sie zwischen Außenmantel (2) und Innenmantel (3) nach oben. Dabei wird die Frischluft vorgewärmt und der Außenmantel des Wärmetauschers gekühlt.

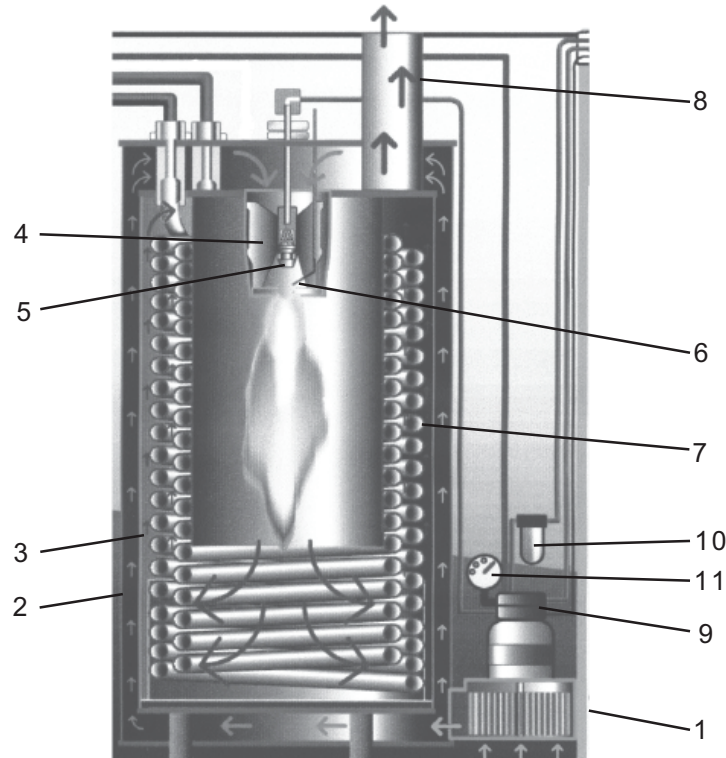
Die so vorgewärmte Luft wird durch die Mischeinrichtung (4) gedrückt.

Hier wird über eine Düse (5) fein zerstäubter Brennstoff eingespritzt und mit der Luft vermischt. Die darunter angeordneten Elektroden (6) entzünden nun das Brennstoff-Luft-Gemisch.

Die Flamme brennt von Oben nach Unten, kehrt um und das heiße Gas strömt an der Heizschlange (7) vorbei wieder nach oben. Im Abgasraum sammeln sich die verbrannten Gase und treten durch den Kamin (8) aus.

Das Wasser wird von der Hochdruckpumpe durch eine Heizschlange gedrückt. Diese wird wie beschrieben von heißem Gas umströmt.

Die Brennstoffpumpe (9) saugt das Öl über einen Filter (10) an und fördert es zur Einspritzdüse (5). Die überschüssige Brennstoffmenge fließt sofort zurück in den Tank. Der Öl-druck wird am Brennstoffmanometer (11) angezeigt.



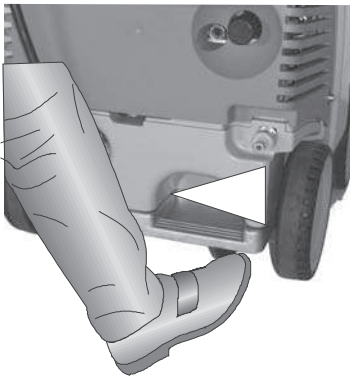
6

Sicherheitshinweise

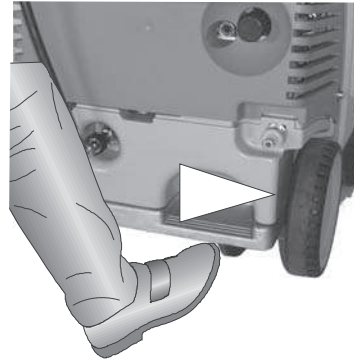
Feststellbremse

Der Kränzle therm ist mit einer Feststellbremse ausgestattet, die das Wegrollen des Gerätes auf unebenem Gelände verhindert.

Stellen Sie die Bremse immer fest, wenn Sie mit der Maschine arbeiten !!!



Bremse geschlossen



Bremse geöffnet

Zur Richtungsänderung den Hochdruckreiniger zuerst etwas kippen durch Druck gegen die Fußstütze und gleichzeitiges Ziehen am Fahrbügel.



Dann können Sie den Reiniger in die gewünschte Richtung schieben.

Sicherheitshinweise



ACHTUNG !!!

Aus Sicherheitsgründen nach dem Waschvorgang den Hauptschalter in "0"-Stellung bringen (= Netztrennung)

Bei Beginn des Waschvorgangs den Hochdruckstrahl mindestens 30 Sekunden lang nicht auf das Reinigungsobjekt halten.

Es ist möglich, daß sich der Wasserinhalt der Brennkammer (ca. 5l) durch die Ruhezeit verfärbt hat.

Sicherheitshinweise

Sicherheitshinweise

ACHTUNG !!!



Bei allen Servicearbeiten muß das Gerät elektrisch vom Stromnetz getrennt sein. Hauptschalter in Stellung "0" und Netzstecker aus der Steckdose ziehen.

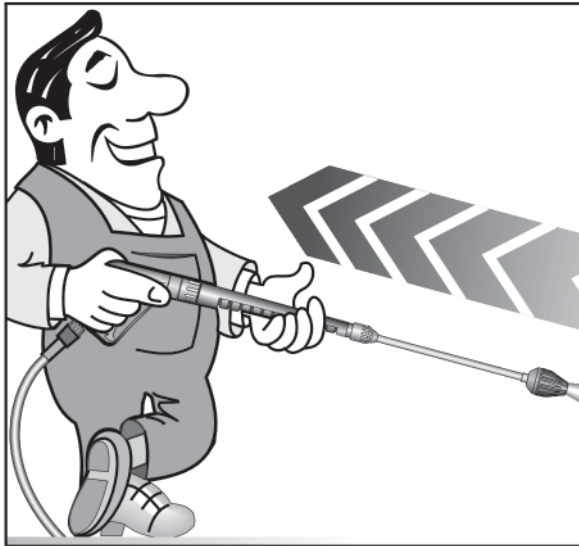
Betreiben Sie das Gerät nicht, wenn elektrische Leitungen, oder andere sicherheitsrelevante Teile (z.B. Überdruckventil, Hochdruckschlauch, Spritzeinrichtungen, etc.) defekt sind.

Das Gerät darf nur von Personen eingesetzt werden, die in der Handhabung unterwiesen sind.

- Betreiben Sie das Gerät nie unbeaufsichtigt.
- Der austretende Wasserstrahl kann gefährlich sein. Richten Sie ihn deshalb nie auf Menschen oder Tiere, elektrische Anlagen oder auf die Maschine selbst.
- Richten Sie den Wasserstrahl nicht auf Steckdosen.
- Teile des Geräteinneren und Metallteile der Pistole und Lanze sind bei Heißwasser-Betrieb heiß. Lassen Sie während des Betriebs die Gerätehauben geschlossen und fassen Sie keine Metallteile an Pistole oder Lanze an.
- Kinder dürfen nicht mit Hochdruckreinigern arbeiten.
- Das Kabel nicht beschädigen oder unsachgemäß reparieren.
- Den Hochdruckschlauch nicht mit Schlingen oder Knicken ziehen. Achten Sie darauf, daß der Schlauch nicht an scharfen Kanten beschädigt wird.
- Das Bedienpersonal muß notwendige Schutzkleidung, z.B. wasserdichte Anzüge, Gummistiefel, Schutzbrille, Kopfbedeckung, usw. tragen. Es ist verboten das Gerät im Beisein von Personen ohne ausreichende Schutzkleidung zu betreiben.
- Der Hochdruckstrahl kann einen hohen Schallpegel erzeugen. Überschreitet der Schallpegel die zulässigen Werte, so muß die Bedienperson und in der Nähe befindliche Personen einen geeigneten Gehörschutz tragen.
- Der austretende Hochdruckstrahl erzeugt einen Rückstoß und bei abgewinkelter Lanze ein zusätzliches Drehmoment. Halten Sie deshalb die Pistole mit beiden Händen gut fest.. (Siehe Seite 2)
- **Die Abgasöffnung an der Oberseite des Gerätes nicht verschließen.** Beugen Sie sich nicht über diese Öffnung und fassen Sie nicht hinein. **Austretende Abgase sind sehr heiß!**
- Klemmen Sie den Betätigungshebel der Pistole im Betrieb nicht fest. Legen Sie die Sicherungssperre an der Pistole nach jedem Gebrauch um, um unbeabsichtigtes Spritzen unmöglich zu machen.
- Asbesthaltige und andere Materialien, die gesundheitsgefährdende Stoffe enthalten, dürfen nicht abgespritzt werden.
- Niemals Lösungsmittelhaltige Flüssigkeiten wie Lackverdünnungen, Benzin, Öl oder ähnliche Flüssigkeiten ansaugen. **Angaben der Zusatzmittel - Hersteller beachten!** Die Dichtungen im Gerät sind nicht lösungsmittelbeständig! Der Sprühnebel von Lösungsmitteln ist hochentzündlich, explosionsfähig und giftig.

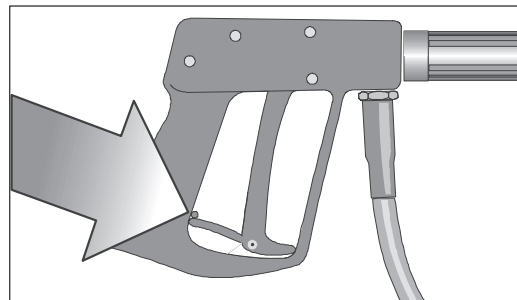
Sicherheitshinweise

- Die Maschine darf nicht in feuer- und explosionsgefährdeten Räumen aufgestellt und betrieben werden. Das Gerät darf nicht unter Wasser betrieben werden.
- Bei der Verbrennung wird Luft benötigt und es entstehen Abgase. Wird die Maschine in geschlossenen Räumen verwendet, so ist für eine gefahrlose Ableitung der Abgase und für ausreichende Belüftung zu sorgen.
- Verwenden Sie nur Heizöl EL (DIN 51 603) oder Diesel (DIN EN 590). Die Verwendung von anderen Brennstoffen kann zu erheblichen Risiken (Explosion) führen.
- Richten Sie den Hochdruckstrahl nie auf sich selber oder auf andere um Kleidung oder Schuhwerk zu reinigen.



**Für Rückstoß -
Hinweis auf Seite 2!**

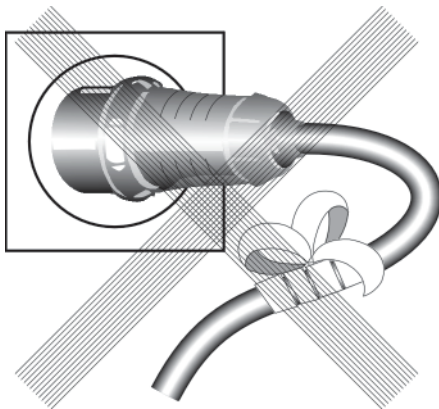
**Sicherungssperre an der
Pistole nach jedem
Gebrauch umlegen, um
unbeabsichtigtes Spritzen
unmöglich zu machen!**



Das ist verboten !



**Den Wasserstrahl
nie auf Menschen
oder Tiere richten!**



**Das Kabel nicht
beschädigen oder
unsachgemäß
reparieren!**

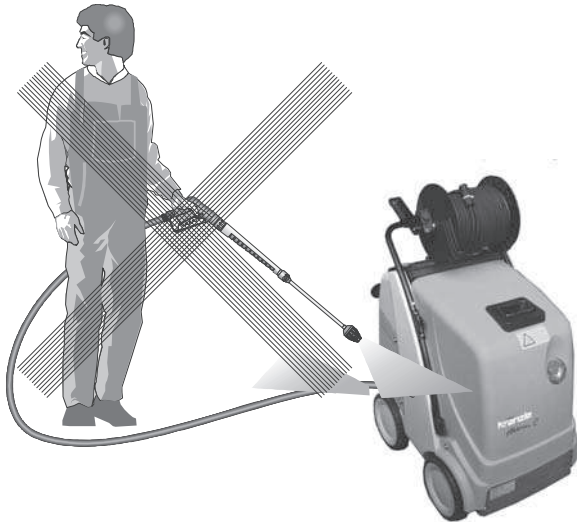


**HD-Schlauch nicht
mit Schlingen oder
Knick ziehen!
Schlauch nicht über
scharfe Kanten
ziehen!**

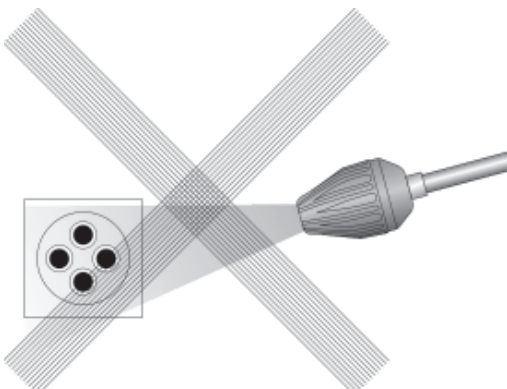
Das ist verboten !



Kinder dürfen nicht mit Hochdruckreinigern arbeiten!



Das Gerät nicht mit Hochdruck oder Wasserstrahl absprühen!



Den Wasserstrahl nicht auf Steckdosen richten!

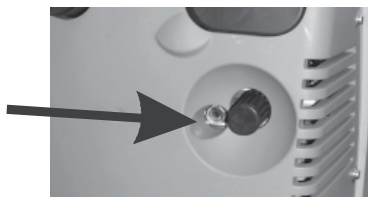
Inbetriebnahme

Inbetriebnahme

- Maschine mit Feststellbremse sichern. (siehe Seite 8)

- und überprüfen Sie den Ölstand der Hochdruckpumpe.

Starten Sie das Gerät nicht, wenn kein Öl im Ölschauglas sichtbar ist. Bei Bedarf Öl nachfüllen. Siehe S.17



- Füllen Sie den Brennstofftank vor der Inbetriebnahme mit leichtem Heizöl.



Verwenden Sie nur Heizöl EL (DIN 51 603) oder Dieselkraftstoff
Ungeeignete Brennstoffe, z.B. Benzin, dürfen nicht verwendet
werden (Explosionsgefahr)

Elektroanschluß

Stellen Sie sicher, dass der Hauptschalter aus ist (Stellung „0“)

Stecken Sie das Gerät ein

Die auf dem Typenschild angegebene Spannung muß mit der Spannung der Stromquelle übereinstimmen. Das Typenschild befindet sich rechts vorne am Gerät.



Die Maschine wird mit einem Anschlußkabel mit Netzstecker geliefert.

Der Stecker muß in eine vorschriftsmäßig installierte Steckdose mit Schutzleiteranschluß und FI-Fehlerstrom-Schutzschalter 30 mA eingesteckt werden. Die Steckdose ist netzseitig mit 16 A träge abzusichern.

Bei Verwendung eines Verlängerungskabels muß dieses einen Schutzleiter haben, der vorschriftsgemäß an den Steckverbindungen angeschlossen ist. Die Leiter des Verlängerungskabels müssen einen Mindestquerschnitt von 1,5 mm² haben. Die Steckverbindungen müssen eine spritzwassergeschützte Ausführung sein und dürfen nicht auf nassem Boden liegen. (bei Verlängerungskabel über 10 m - Mindestquerschnitt 2,5 mm²)



ACHTUNG!

Zu lange Verlängerungskabel verursachen einen Spannungsabfall und dadurch Betriebsstörungen. Bei Verwendung einer Kabeltrommel muß das Kabel immer ganz abgerollt werden.

Inbetriebnahme

Hochdruckanschluß

Verbinden Sie die Hochdruckkranze mit der Handpistole.

Rollen Sie den Hochdruckschlauch schlingenfrem ab und verbinden Sie ihn mit der Handpistole und dem Gerät.



Achten Sie darauf, daß alle Verschraubungen druckdicht sind. Leckage an Pistole, Hochdruckschlauch, oder Schlauchtrommel muß sofort beseitigt werden. Leckage führt zu erhöhtem Verschleiß.

Wasseranschluß

Schließen Sie die Maschine über einen Wasserschlauch von mindestens 1/2" am Wasserhahn an und öffnen sie den Wasserhahn. Vordruck 2-10 bar.

Der Wasserkasten in der Maschine füllt sich. Das eingebaute Schwimmerventil schließt den Wasserzulauf, wenn der Wasserkasten voll ist.

Verwenden Sie nur sauberes Wasser!

ACHTUNG !

Beachten Sie die Vorschriften Ihres Wasserversorgungsunternehmens.

Die Maschine darf nach EN 61 770 nicht unmittelbar an die öffentliche Trinkwasserversorgung angeschlossen werden.

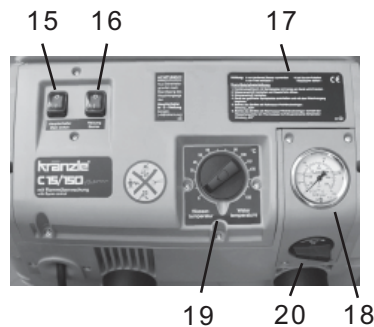
Der kurzzeitige Anschluß ist nach DVGW (Deutscher Verband des Gas- und Wasserfaches) jedoch zulässig, wenn ein Rückflußverhinderer mit Rohrbelüfter (Kränzle Best. Nr. 41.016 4) in die Zuleitung eingebaut ist.

Auch ein mittelbarer Anschluß an die öffentliche Trinkwasserversorgung ist zulässig mittels eines freien Auslaufes nach EN 61 770; z. B. durch den Einsatz eines Behälters mit Schwimmerventil.

Ein unmittelbarer Anschluß an ein nicht für die Trinkwasserversorgung bestimmtes Leitungsnetz ist zulässig.

Inbetriebnahme

Einschalten



- Schalten Sie die Zündung aus. Wippschalter (16) auf "0".
- Stellen Sie das Druckregelventil (4) auf maximalen Druck (siehe unten) und schließen Sie das Reinigungsmittelventil (20).
- Öffnen Sie die Pistole und schalten Sie den Hauptschalter (15) ein.



4

Die Hochdruckpumpe drückt nun die Luft aus den Leitungen, nach kurzer Zeit bildet sich der Hochdruckstrahl und der Arbeitsdruck wird schnell erreicht.

Muß das System entlüftet werden (Gerät rattert), so öffnen und schließen Sie die Pistole mehrmals hintereinander.

ACHTUNG



Nach längerer Stillstandzeit den Hochdruckstrahl nicht sofort auf das Reinigungsobjekt richten, da sich das im Gerät befindliche Restwasser verfärbt haben kann.

Druckeinstellung

Mit dem Druckregelventil (4) können Sie den Arbeitsdruck einstellen.



Das Gerät ist mit einem Total-Stop-System ausgestattet. Bleibt die Pistole länger als 20 Sek. geschlossen, so schaltet sich das Gerät automatisch ab, nach 20 Minuten geht das Gerät in die Sicherheitsabschaltung und muss mit dem Hauptschalter neu gestartet werden.

Beim erneuten öffnen der Pistole startet das Gerät selbstständig, solange der Hauptschalter eingeschaltet ist.

Inbetriebnahme

Einsatz als Kaltwasserhochdruckreiniger

- Lassen Sie die Zündung "AUS". Wippschalter (1A) auf "0".
- Beginnen Sie mit dem Reinigungsvorgang

Einsatz als Heißwasserhochdruckreiniger

- Stellen Sie die gewünschte Temperatur am Thermostat ein. Min. 40 °C und schalten Sie dann die Zündung EIN (Wippschalter). Der Ölbrenner beginnt zu arbeiten. Das Wasser wird erhitzt und auf der Temperatur gehalten die Sie eingestellt haben.

Im Hochdruckbetrieb (über 30 bar) darf die Temperatur nicht über 90 °C betragen.

Dampfstufe

Zur Erreichung der Dampfstufe, d.h. über 90 °C Wassertemperatur, regulieren Sie den Druck bzw. die Wassermenge am Handrad (4) nach unten und wählen Sie mit dem Thermostat Ihre gewünschte Temperatur bis maximal 150 °C. Bei Geräten mit Schlauchtrommel muß der Hochdruckschlauch immer ganz abgerollt werden.

Im Dampfbetrieb darf der Druck nicht über 30 bar betragen.

Einsatz mit Reinigungsmitteln

- pH-Wert 7 - 9 neutral einhalten
- Warten Sie bis die Pumpe die Luft aus den Leitungen gedrückt hat
- Stecken Sie das Chemiesieb in einen Behälter mit Reinigungsmittel
- Drehen Sie das Reinigungsmittelventil (20) auf. Die Pumpe saugt nun das Reinigungsmittel an und mischt es dem Hochdruckstrahl bei.
- Stellen Sie die gewünschte Reinigungsmittelkonzentration ein.
- **Nach Beendigung des Arbeitsvorganges mit Reinigungsmittel den Drehkopf zurück auf "0" stellen.**
- **Beim Betreiben des Hochdruckreinigers bei offenem Chemieventil ohne Chemie, saugt die Pumpe Luft an. Schäden, die dadurch an der Pumpe entstehen, unterliegen nicht der Garantie.**



Vorschriften des Zusatzmittelherstellers (z.B. Schutzausrüstung und Abwasserbestimmungen) beachten. Verwenden Sie nur Zusatzmittel die für den Gebrauch mit Hochdruckreinigern zugelassen sind. Die Verwendung von anderen Zusatzmitteln kann die Sicherheit des Gerätes beeinträchtigen.

Um die Umwelt und Ihren Geldbeutel zu schonen empfehlen wir einen sparsamen Umgang mit Reinigungsmitteln. Bitte beachten Sie die Empfehlungen der Reinigungsmittelhersteller.

Spülen Sie nach dem Einsatz von Reinigungsmitteln das Gerät bei geöffneter Pistole ca. 2 Minuten lang.

Außerbetriebnahme

Außerbetriebnahme

- Schalten Sie den Hauptschalter aus (Stellung "0")
- Ziehen Sie den Netzstecker aus der Steckdose.
- Sperren Sie die Wasserzufuhr ab.
- Öffnen Sie die Pistole bis sich der Druck abgebaut hat.
- Verriegeln Sie die Pistole
- Schrauben Sie den Wasserschlauch ab.
- Lösen Sie die Verbindungen von Hochdruckschlauch und Pistole und schrauben Sie (bei Geräten ohne Schlauchtrommel) den HD-Schlauch vom Gerät ab.

Frostschutz

Das Gerät ist normalerweise nach dem Betrieb noch zum Teil mit Wasser gefüllt. Deshalb ist es nötig, besondere Maßnahmen zu ergreifen, um das Gerät vor Frost zu schützen.

- Entleeren Sie das Gerät vollständig.

Trennen Sie dazu das Gerät von der Wasserversorgung und schalten sie die Zündung aus. Schalten Sie den Hauptschalter ein und öffnen Sie die Pistole. Die Pumpe drückt nun das restliche Wasser aus der Heizschlange. Lassen Sie das Gerät ohne Wasser jedoch nicht länger als eine Minute laufen.

- Füllen Sie das Gerät mit Frostschutzmittel

Bei längeren Betriebspausen, besonders über den Winter empfiehlt es sich, ein Frostschutzmittel durch das Gerät zu pumpen. Füllen Sie dazu das Frostschutzmittel in den Wasserkasten und schalten Sie das Gerät ohne Zündung (Wippschalter (16) auf "0") ein. Warten Sie mit geöffneter Pistole, bis das Mittel aus der Düse kommt.

**Der Beste Frostschutz ist aber immer noch,
das Gerät an einem frostsicheren Ort aufzubewahren.**

Pflege und Wartung

Pflege und Wartung

Pflege und Wartung sind notwendig um Ihr Gerät leistungsfähig und sicher zu halten, damit Sie lange Freude an dieser Maschine haben.



ACHTUNG!!!

Vor Arbeiten an der Maschine Netzstecker ziehen!
Verwenden Sie nur Original-Ersatzteile der Fa. Kränzle

Was zu tun ist!

- Wöchentlich oder nach ca. 40 Betriebsstunden

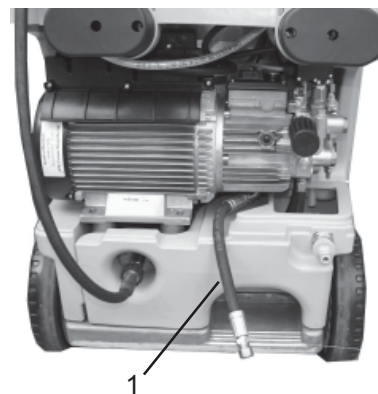
- Ölstand der Hochdruckpumpe kontrollieren (siehe Seite 13)
Ist der Ölstand zu niedrig füllen Sie Öl nach, bis am Ölmeßstab der Ölpegel zwischen den beiden Markierungen steht.
Hat das Öl einen grauen oder weißlichen Farbton, so ist das Öl zu wechseln (siehe Seite 19). Entsorgen Sie das Öl bestimmungsgemäß.
- Kontrollieren Sie den Filter vor dem Schwimmerventil am Wasserkasten und den Brennstofffilter vor dem Magnetventil. Reinigen Sie ggf. die Filter.

- Jährlich oder nach ca. 500 Betriebsstunden

- Heizschlange entschwefeln und entrußen.
- Heizschlange auf Verkalkung prüfen (siehe Seite 20).
- Ölbrenner und Zündanlage überprüfen
Öldüse, Ölfilter, Magnetventil und Sieb reinigen, Zündtrafo, Zündkabel, Zündelektroden reinigen bzw. nachstellen, defekte Teile ersetzen.
- Ölwechsel

Ölwechsel

Nehmen Sie den Ölablaßschlauch (1), der an der Ölablaßschraube angeschlossen ist, von der Innenseite des Gerätes. Öffnen Sie den roten Öleinfüllstopfen an der Oberseite des schwarzen Ölgehäuses. Öffnen Sie die Verschlusskappe am Ende des Schlauches. Lassen Sie das Öl in einen Ölaufangbehälter fließen und entsorgen Sie es bestimmungsgemäß. Verschließen Sie das Ende des Schlauches.
Füllen Sie neues Öl nach.



Pflege und Wartung

Ölleckage

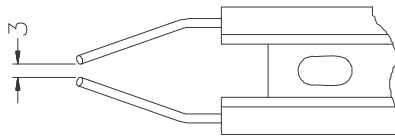


Bei Ölaustritt sofort den nächsten Kundendienst (Händler) aufsuchen.
(Umweltschäden, Getriebeschaden, Verlust der Garantie.)

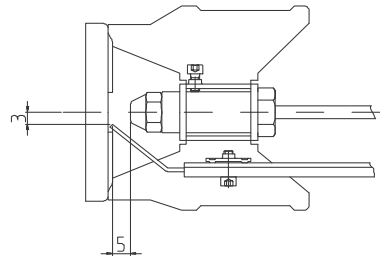
Ölsorte: W15/40 - Füllmenge: 0,75 l

Zündelektrodeneinstellung

Für eine einwandfreie Zündung muß die Einstellung der Zündelektroden regelmäßig kontrolliert werden



Abstand in mm prüfen



Brennstoffanlage

Ihr Brennstoff kann Schmutzteilchen enthalten oder beim Einfüllen von Brennstoff können Verschmutzungen oder Wasser mit in den Tank gelangen.

Zum Schutz der Brennstoffpumpe besitzt das Gerät einen Brennstofffilter (c). Kontrollieren Sie diesen regelmäßig auf Verschmutzungen und reinigen Sie ihn bei Bedarf.

Kontrollieren Sie auch den Tank regelmäßig auf Verschmutzung. Reinigen Sie den Tank bei Bedarf.

Entleeren Sie den Brennstofftank durch die Ablasschraube (d) an der Unterseite des Tanks. Reinigen Sie Tank und Brennstoffleitungen sorgfältig. Schließen Sie die Ablasschraube.



Entsorgen Sie das Reinigungsmittel und verschmutzten Brennstoff ordnungsgemäß.

Pflege und Wartung

Entkalkung der Heizschlange

Verkalkte Geräte verbrauchen unnötig viel Energie, da das Wasser nur langsam erwärmt wird und das Überdruckventil einen Teil des Wassers in den Kreislauf der Pumpe zurückführt.

Verkalkte Geräte erkennen Sie also an einem erhöhten Rohrleitungswiderstand.

Prüfen Sie den Rohrleitungswiderstand, indem Sie die Hochdrucklanze von der Pistole abschrauben und das Gerät einschalten. Es tritt ein voller Wasserstrahl aus der Pistole aus. Zeigt nun das Manometer einen Druck an, der größer als 25 bar ist, so muß die Maschine entkalkt werden.

Kalklöser sind ätzend !



Beachten Sie die Anwendungs- und Unfallverhütungsvorschriften. Tragen Sie Schutzkleidung, die die Berührung des Entkalkers mit Ihrer Haut, Ihren Augen oder Ihrer Kleidung verhindert (z.B. Handschuhe, Gesichtsschutz, etc.)

Zum Entkalken gehen Sie folgendermaßen vor:

- Schrauben Sie die Hochdrucklanze von der Pistole ab und entkalken Sie diese getrennt.
- Stecken Sie den Reinigungsmittel-Saugschlauch in einen Behälter mit der Entkalkungslösung.
- Stellen Sie das Dosierventil auf die höchste Konzentration.
- Schalten Sie das Gerät ein.
- Halten Sie die Pistole in einen gesonderten Behälter und betätigen Sie den Abzugshebel.
- Warten Sie bis nach ca. 1 Minute die Entkalkungsflüssigkeit an der Pistole austritt. (Erkennbar an der weißliche Farbe)
- Schalten Sie das Gerät aus und lassen Sie den Kalklöser 15 - 20 Minuten einwirken.
- Schalten Sie das Gerät nun wieder ein und spülen Sie es ca. zwei Minuten lang mit klarem Wasser durch.

Prüfen Sie nun ob der Rohrleitungswiderstand nun wieder einen niedrigeren Wert hat. Sollte der Druck ohne Hochdrucklanze immer noch über 25 bar liegen, wiederholen Sie den Entkalkungsvorgang.

Pflege und Wartung

Vorschriften, Verordnungen, Prüfungen

● **Von Kränzle durchgeführte Prüfungen**

- Schutzleiterwiderstands-Messung
- Spannungs- und Strom-Messung
- Prüfung der Spannungsfestigkeit mit +/- 1530 V
- Druckprüfung der Heizschlange mit 300 bar
- Sicht- und Funktionskontrolle gemäß beiliegendem Prüfblatt
- Abgasanalyse (siehe beiliegenden Teststreifen)

● **Richtlinien für Flüssigkeitsstrahler**

Die Maschine entspricht den "Richtlinien für Flüssigkeitsstrahler". Diese Richtlinien wurden Herausgegeben vom Verband der gewerblichen Berufsgenossenschaften und ist zu beziehen vom Carl Heymann-Verlag KG, Luxemburger Str. 449, 50939 Köln. Nach diesen Richtlinien ist dieses Gerät bei Bedarf, mindestens jedoch alle 12 Monate von einem Sachkundigen auf Betriebssicherheit zu überprüfen. Tragen Sie diese Prüfungen in den Prüfplan am Ende dieses Handbuchs ein.

● **Druckbehälter- und Dampfkesselverordnung**

Kränzle Heißwasser-Hochdruckreiniger entsprechen der Druckbehälter- und Dampfkesselverordnung. Es ist keine Bauartzulassung, Erlaubnisanzeige und Abnahmeprüfung erforderlich. Der Wasserinhalt beträgt weniger als 10l.

● **Betreiberpflichten**

Der Betreiber hat dafür zu sorgen, daß vor jeder Inbetriebnahme des Flüssigkeitsstrahlers dessen Sicherheitsrelevanten Teile auf ihren einwandfreien Zustand überprüft werden. (z.B. Sicherheitsventile, Schlauch- und Elektrische Leitungen, Spritzeinrichtungen, etc.)

● **Bundesimmissionsschutzgesetz**

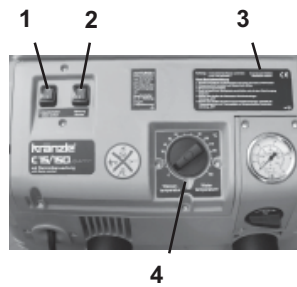
Bei stationärer Aufstellung, muß die Anlage nach der ersten Verordnung zu Durchführung des Bundesimmissionsschutzgesetzes jährlich einmal durch Ihren zuständigen Bezirksschornsteinfeger auf Einhaltung der Auswurfbegrenzungswerte überprüft werden. Die erste Prüfung ist innerhalb der ersten vier Wochen nach Inbetriebnahme vorzunehmen. Die Messung muß der Betreiber des Hochdruckreinigungsgerätes veranlassen.

Funktionsbeschreibung - Fehlersuche

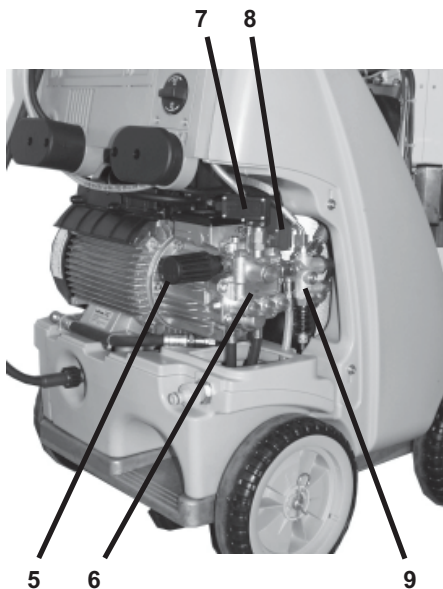


ACHTUNG!!!

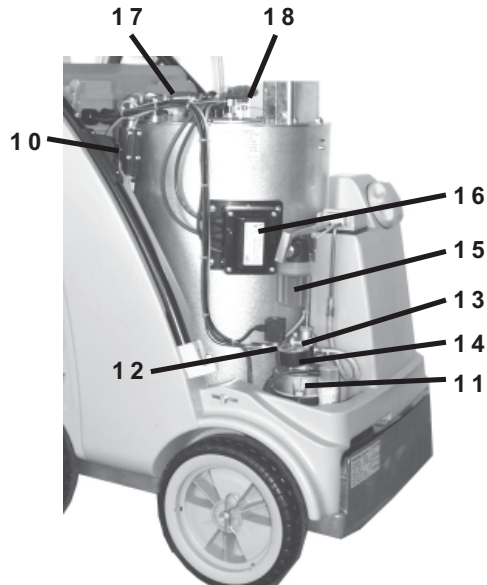
Vor Arbeiten an der Maschine Netzstecker ziehen!



- 1 Hauptschalter
- 2 Zündung EIN/AUS
- 3 Kurzbetriebsanleitung
- 4 Thermostat



- 5 Handrad Druckverstellung
- 6 Hochdruckpumpe
- 7 Druckschalter schwarz (Start Magnetventil)
- 8 Druckschalter rot (Start Pumpe)
- 9 Sicherheitsventil



- 10 Strömungswächter
- 11 Motor für Lüfter und Brennstoffpumpe
- 12 Magnetventil Brennstoff
- 13 Brennstoffpumpe
- 14 Brennstoffdruckmanometer
- 15 Brennstofffilter
- 16 Zündtrafo
- 17 Thermofühler Wasser
- 18 Zünde Elektroden

Funktionsbeschreibung - Fehlersuche

Kaltwasserbetrieb

1. Wasseranschluß herstellen und prüfen, ob Schwimmerkasten vollläuft und Schwimmerventil stoppt.
2. Zündung (2) auf AUS.
3. Hauptschalter (1) EIN.
4. Hochdruckpistole öffnen. Das Gerät startet, die Pumpe saugt das Wasser aus dem Schwimmerkasten und fördert das Wasser durch die Heizschlange zum Strahlrohr, der Druck wird aufgebaut.



ACHTUNG!!!

Sollte der Druck nicht gleich voll erreicht werden, so ist noch Luft in der Pumpe. Durch mehrmaliges Öffnen und Schließen der Pistole wird die Luft aus dem Gerät gedrückt.

Heißwasserbetrieb

Starten Sie das Gerät wie für den Kaltwasserbetrieb und schalten Sie dann den Wippschalter (2) für den Brenner ein. Dann stellen Sie am Thermostat (4) auf der Frontplatte die gewünschte Temperatur (mindestens 40 °C) ein, um den Brenner zu aktivieren, d.h. daß Brennstoff eingespritzt wird.

Das Manometer (14) an der Brennstoffpumpe zeigt den Brennstoffdruck an. Sollte diese Anzeige nicht vorhanden sein, ist zu prüfen, ob

1. Heizöl im Tank ist.
2. Die Sicherung im Elektrokasten (unter dem Bedienfeld) für den Motor (11) ausgelöst hat.
3. Das Brennstoffsieb (15) oder das Brennstoffsieb in der Pumpe (13) verschmutzt ist.
4. Die Brennstoffpumpe schwergängig oder blockiert ist.
5. Der Lüfter klemmt.

Das Thermostat erteilt die Freigabe für das Öffnen des Magnetventils. Der Brenner startet und erhitzt das Wasser auf die von Ihnen vorgewählte Temperatur. Ist die Temperatur erreicht, schaltet sich der Brenner ab.

Fällt die Temperatur wieder, schaltet der Brenner automatisch wieder ein, so daß Sie kontinuierlich die gewünschte Temperatur haben.

Das Thermostat (4) wird über einen Thermofühler (18) gesteuert, der am Ausgang der Heizschlange montiert ist.

Im Elektrokasten (unter dem Bedienfeld), befindet sich auf der Platine eine Sicherung (F1), die den Motor (11) für die Brennstoffpumpe und den Lüfter absichert. Sollte der Motor überlastet werden, löst die Sicherung aus. Dies kann geschehen, wenn die Brennstoffpumpe blockiert, oder schwergängig ist - desgleichen, wenn der Lüfter blockiert oder schwergängig ist bzw. wenn eine elektrische Störung vorliegt.

Funktionsbeschreibung - Fehlersuche

Eine weitere Sicherung (F2) auf der Platine löst aus, wenn am Zündtrafo (17) ein defekt vorliegt.

Um ein Überhitzen der Brennkammer zu vermeiden ist im Hochdrucksystem zwischen Hochdruckpumpe (6) und Brennkammer ein Strömungswächter (10) montiert, der ein Einspritzen den Brennstoffs nur zulässt, wenn auch Wasser durch die Heizschlange fließt.

Steuerplatine (S. 28-29)

Die Steuerplatine ist mit zwei Leuchtdioden für die Fehlersuche ausgestattet.

L1: - leuchtet konstant, wenn der Überstromauslöser ausgelöst hat.

- blinkt, wenn der Brennstoffschwimmerschalter eine zu geringe Brennstoffmenge im Tank registriert, oder defekt ist.

L2: - leuchtet, wenn Brennerfreigabe erteilt, aber die Flamme nicht brennt, wenn innerhalb von 2 Sekunden die Flamme brennt erlischt die Leuchtdiode.

Erlischt die Diode nicht, so muss die Verbrennung überprüft werden. Leuchtet die Diode überhaupt nicht, so muss der Flammensensor überprüft werden.

Das Gerät kann jedoch nach abschalten des Brenners noch im Kaltwasserbetrieb eingesetzt werden.



ACHTUNG!!!

Vor Arbeiten an der Maschine Netzstecker ziehen!

Störungssuche

<i>Störung</i>	<i>Abhilfe</i>
Wasserzulauf	
Schwimmerkasten läuft über.	Schwimmerventil verschmutzt. Schwimmerventil defekt.
Schwimmerkasten läuft nicht voll	Schwimmerventil defekt. Wasserfilter verschmutzt. Wasserzulaufmenge prüfen.
Pumpe saugt nicht an.	Ventile verklebt oder verschmutzt. Ansaugschlauch undicht. Chemieventil offen oder undicht. Schlauchschellen (Verbindungen) prüfen. Hochdruckdüse verstopft.
Test: Wasser- und Chemiean- saugsystem auf Dichtheit prüfen.	Wasserzuführung direkt an die Pumpe anschießen (2 - 4 bar Vordruck) Ansaugleitungen unter der Pumpe abklemmen
Hochdruckpumpe	
Pumpe macht laute Geräusche Betriebsdruck wird nicht erreicht.	Pumpe saugt Luft. Sauganschlüsse prüfen. Hochdruckdüse prüfen. Ventile prüfen. O-Ringe unter Ventilen prüfen. Manschetten prüfen. Manometer defekt. Unloader: Edeltahlsitz und -kugel prüfen. Dichtungen am Steuerkolben prüfen.
Wasser tropft aus der Pumpe.	Manschetten in der Pumpe erneuern. O-Ringe erneuern.
Öl tropft aus dem Getriebe.	Öldichtungen prüfen (erneuern). Plunger und Plungerführungen prüfen. Wasserversorgung prüfen, da Wassermangel oder Luftansaugung Schäden an Dichtungen und O-Ringen verursacht (Chemieventil undicht?)
Druck zu niedrig	HD-Düse ausgewaschen. Edeltahlsitz, -kugel, O-Ring im Unloader verschmutzt oder defekt. Manometer defekt.

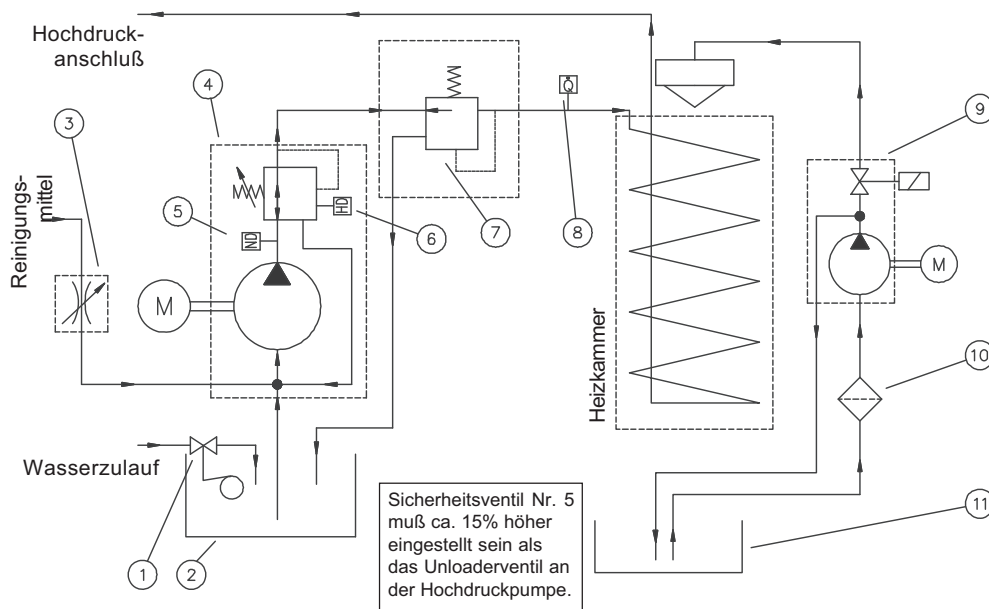
Störungssuche

<i>Störung</i>	<i>Abhilfe</i>
<p>Gerät schaltet nicht ab</p> <p>Test: Druckschalter (rot) überbrücken</p>	<p>Rückschlagkörper und O-Ring vom Unloder im Ventilgehäuse prüfen.</p> <p>Druckschalter (rot) überprüfen. Microschalter prüfen. Kabelanschlüsse prüfen. Platine defekt.</p>
<p>Gerät läuft nicht an, oder stoppt während des Betriebs</p>	<p>Stromversorgung prüfen. Hauptschalter prüfen. Kabelanschlüsse prüfen. Platine prüfen. Druckschalter prüfen. Überstromauslöser hat abgeschaltet.</p>
<p>Heizung (Brenner)</p> <p>Brennstoffpumpe / Gebläse läuft, aber Brenner heizt nicht.</p> <p>Brennstoffpumpe / Gebläse läuft nicht. - Pumpe macht laute Geräusche - Brennstoffbetriebsdruck wird nicht erreicht</p> <p>Kupplung zwischen Brennermotor und Brennstoffpumpe gebrochen</p>	<p>Eingestellte Wassertemperatur erreicht. Temperatur am Thermostat erhöhen. Pistole öffnen, bis Temperatur abfällt.</p> <p>Brennstofftank leer. Brennstofffilter verschmutzt. Brennstoffdüse verschmutzt.</p> <p>Gebläse-/Brennstoffpumpenmotor defekt. Elektrik prüfen. Sicherung im Elektrokasten prüfen. Kupplung zwischen Brennermotor und Brennstoffpumpe defekt.</p> <p>Wasser im Brennstofftank. Schmutz oder Rost in der Brennstoffpumpe. Tank reinigen. Brennstoffpumpe erneuern.</p>
<p>Verbrennung</p> <p>Qualm während des Betriebs</p> <p>Qualm nach dem Abschalten</p>	<p>Brennstoff verschmutzt.</p> <p>Düse oder Düsenstock undicht. Wasser im Tank.</p>

Störungssuche

Störung	Abhilfe
<p>Magnetventil an der Brennstoffpumpe öffnet nicht Test: Druckschalter (schwarz) Brücke im Klemmkasten zwischen Klemme 3+4 Test: Magnetventil 230 V von extern anschließen. Öldruck an der Brennstoffpumpe zu niedrig zu hoch</p>	<p>Druckschalter (schwarz) überprüfen. Magnetventil defekt oder verschmutzt.</p> <p>Filter reinigen, Zuleitung reinigen, Brennstoffpumpe reinigen Einstellung falsch. Brennstoffdüse reinigen, oder wechseln.</p>
<p>Zündung geht nicht</p>	<p>Zündkabel prüfen. Steckkontakte durch Feuchtigkeit verschmort. Kabelbruch Zündtrafo-Anschlüsse überprüfen Trafo defekt. Zündelektrode falsch eingestellt oder abgebrannt..</p>
<p>Lüfter läuft nicht</p>	<p>Gebälse-/Brennstoffpumpenmotor defekt. Elektrik prüfen. Sicherung im Klemmkasten prüfen. Kupplung zwischen Brennermotor und Brennstoffpumpe defekt.</p>
<p>Spritzpistole - Hochdruckschlauch dürfen keine Leckage haben. Pistole tropft HD-Schlauch tropft. Düse verstopft.</p>	<p>Dichtungen erneuern. O-Ringe unter der Verschraubung erneuern. Manometer zeigt Druck an, es kommt jedoch kein Wasser – Düse reinigen.</p>
<p>Reinigungsmittel-Ansaugen Reinigungsmittel wird nicht angesaugt.</p>	<p>Pumpe saugt Luft. Schlauchschellen prüfen.</p> <p>Test: Wasserleitung an die Pumpe anschließen. Wassereingang: 2 - 4 bar Vordruck. Aus dem Reinigungsmittelschlauch darf kein Wasser kommen.</p>

Rohrleitungsplan



- | | |
|--|--------------------------------------|
| 1 Schwimmventil Wassereingang | 6 Druckschalter Brennerfreigabe |
| 2 Wasserkasten | 7 Sicherheitsventil für Heizschlange |
| 3 Regulierventil Reinigungsmittel | 8 Strömungswächter |
| 4 Hochdruckpumpe mit integriertem Unloadventil | 9 Brennstoffpumpe mit Magnetventil |
| 5 Druckschalter Motor Start/Stop | 10 Brennstofffilter |
| | 11 Brennstofftank |

Garantie

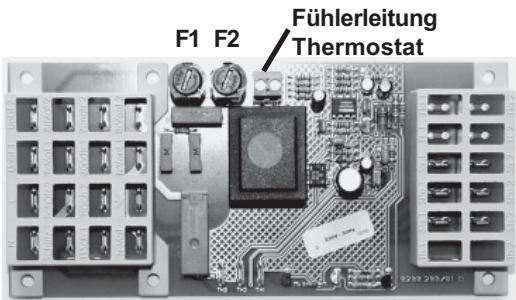
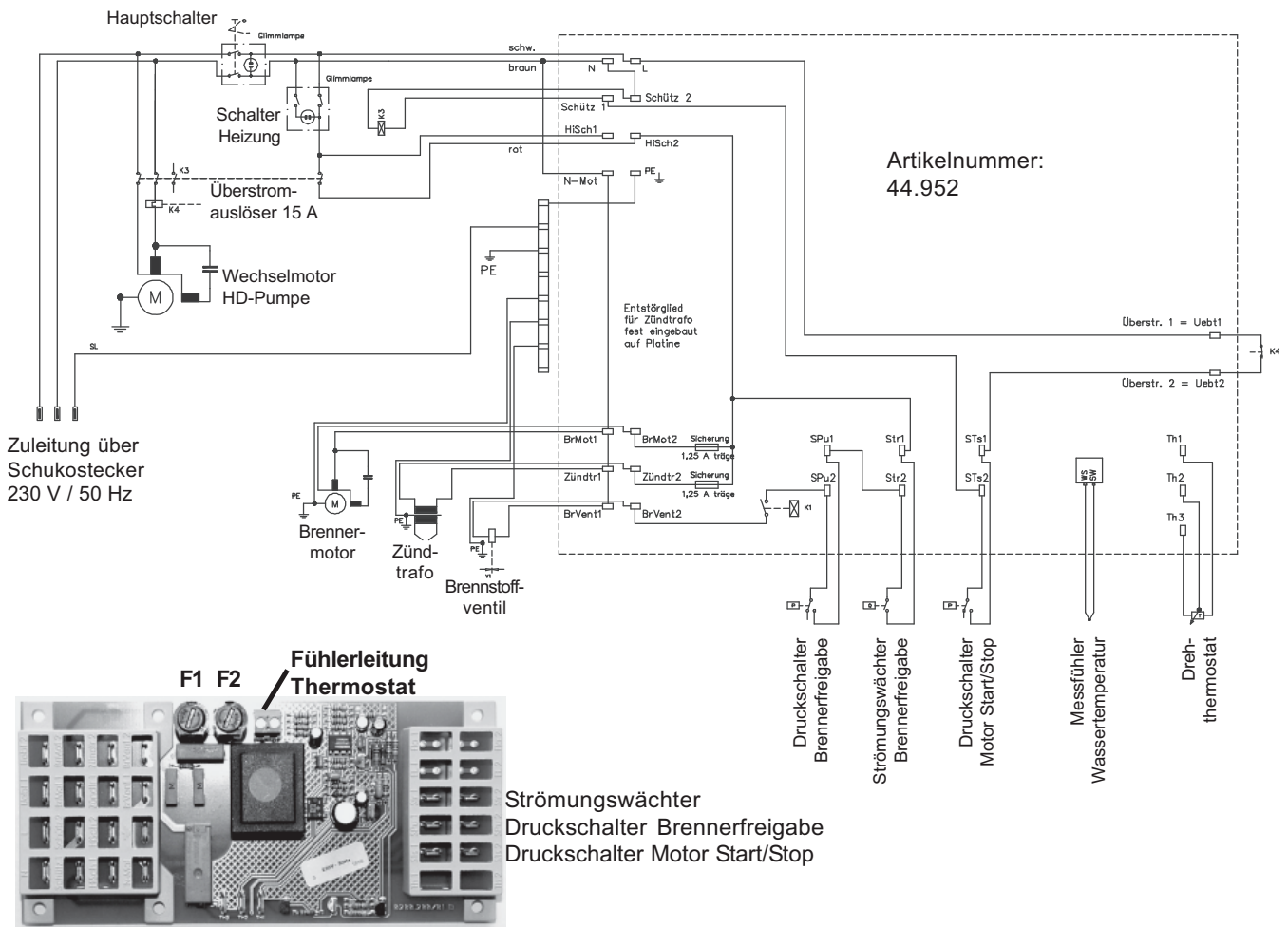
Die Garantie gilt ausschließlich für Material- und Herstellungsfehler, Verschleiß fällt nicht unter Garantie.

Die Maschine muss gemäß dieser Betriebsanleitung betrieben werden. Die Betriebsanleitung ist Teil der Garantiebestimmungen.

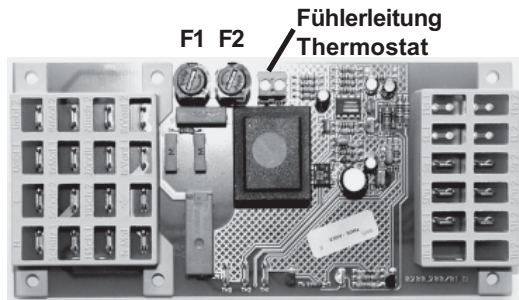
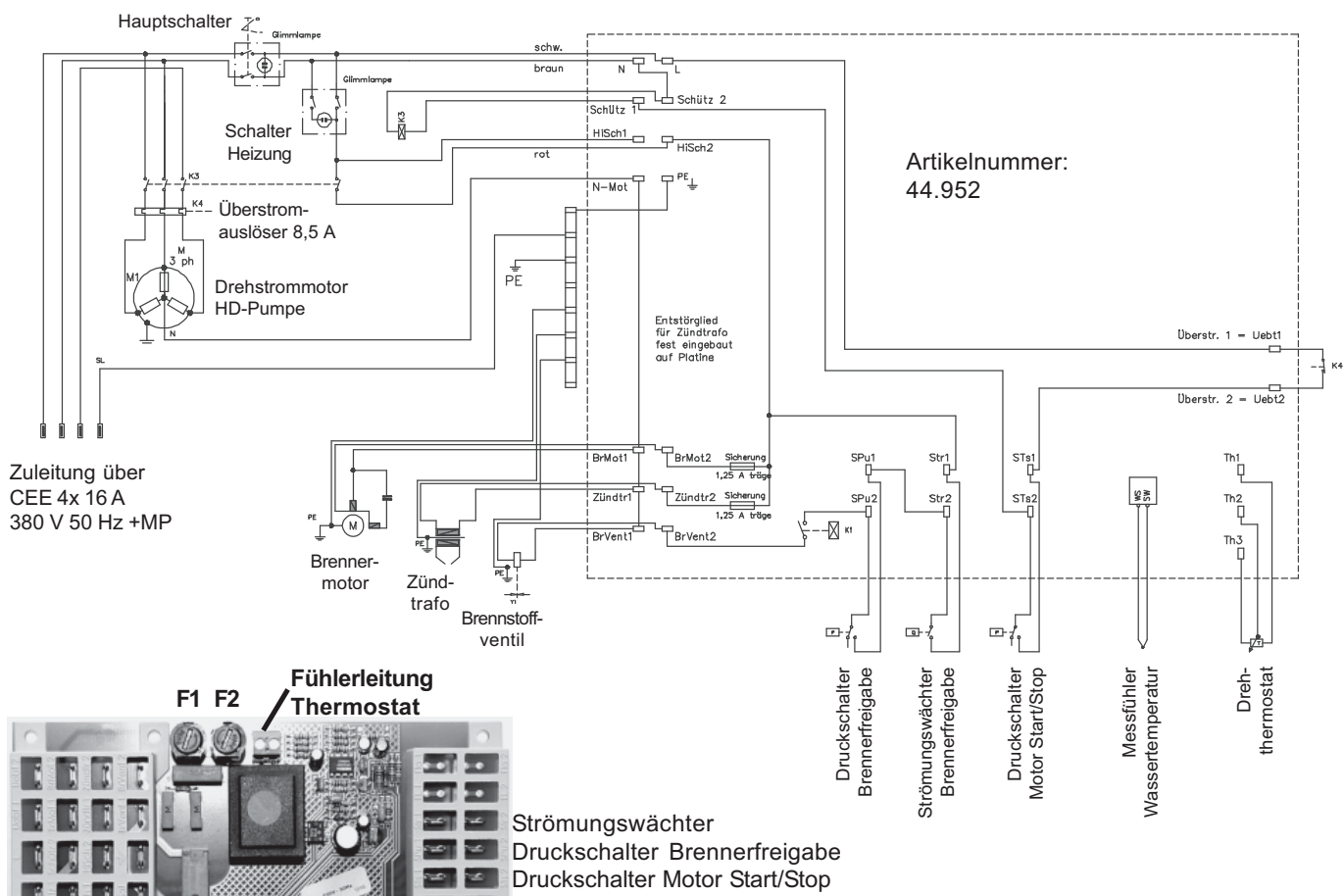
Für Geräte, die an Verbraucher verkauft wurden beträgt die Garantiezeit 24 Monate, bei Kauf für gewerblichen Einsatz beträgt die Garantiezeit 12 Monate.

In Garantiefällen wenden Sie sich bitte mit Zubehör und Kaufbeleg an Ihren Händler oder die nächste autorisierte Kundendienststelle, diese finden Sie auch im Internet unter www.kraenzle.com.

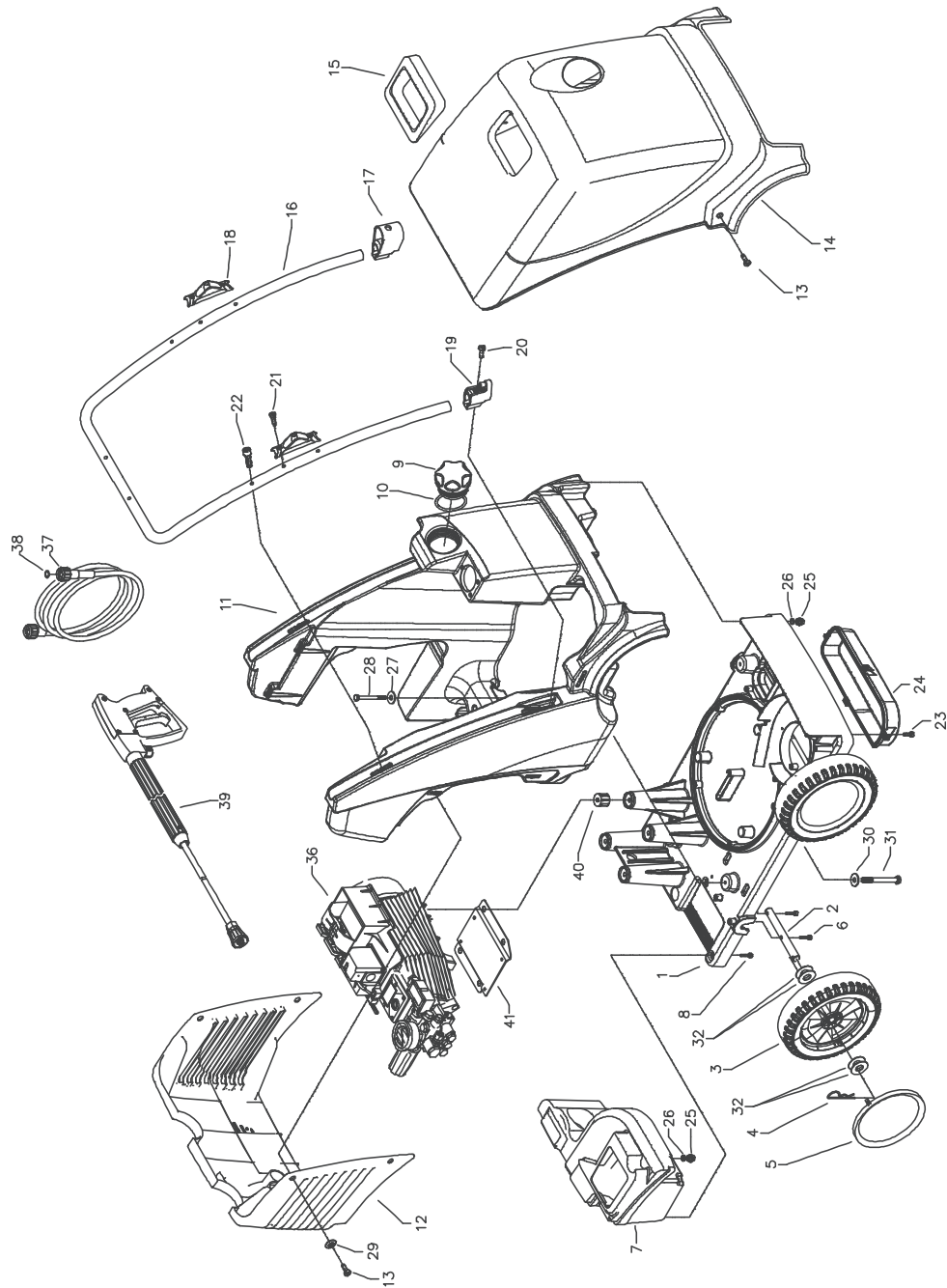
Bei Veränderungen an den Sicherheitseinrichtungen sowie bei Überschreitung der Temperatur- und Drehzahlgrenze erlischt jegliche Garantie - ebenso bei Unterspannung, Wassermangel und Schmutzwasser. Manometer, Düse, Ventile, Dichtungsmanschetten, Hochdruckschlauch und Spritzeinrichtung sind Verschleißteile und fallen nicht unter die Garantie.



Stromwächter
Druckschalter Brennerfreigabe
Druckschalter Motor Start/Stop



Komplettaggregat

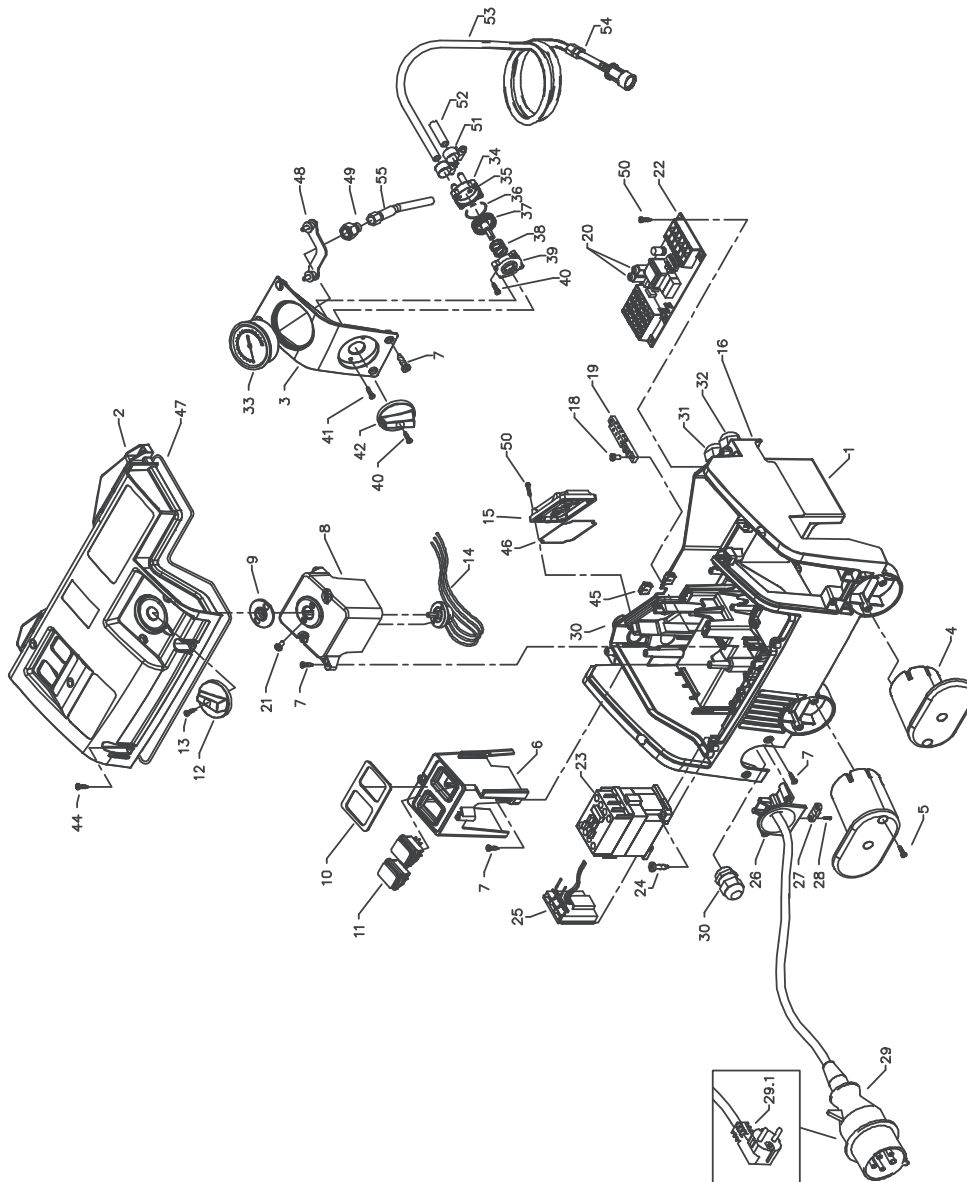


**Ersatzteilliste KRÄNZLE therm CA
Komplettaggregat**

Pos.	Bezeichnung	Stck	Best.Nr.	Pos.	Bezeichnung	Stck	Best.Nr.
1	Fahrgestell	1	44.800	22	Schraube M6x35 DIN6912	2	46.024
2	Achse	4	44.820	23	Schraube M5x16 DIN7985	4	40.178
3	Rad d250	4	46.010 2	24	Deckel Zuluft	1	44.801
4	Federstecker	4	40.115 1	25	Ablassschraube	2	44.004 1
5	Radkappe	4	46.011	26	Dichtung für Ablassschraube	2	41.047 1
6	Schraube M6x30 DIN912	8	43.037	27	Scheibe DIN9021 8,4	4	41.409
7	Wasserkasten schwarz	1	44.805 1	28	Schraube M8x80 DIN931	4	44.832
8	Schraube M6x16 DIN912	3	44.831	29	Scheibe Haubenbefestigung	6	44.849
9	Tankdeckel mit Pos. 10	1	44.833	30	Scheibe DIN9021 8,4	4	41.409
10	O-Ring 70 x 5	1	44.020	31	Schraube M 8 x 110 DIN931	4	44.826
11	Brennstofftank schwarz	1	44.806 1	32	Scheibe D40x19x1,5	16	46.533
12	Haube hinten	1	44.812	36.1	Motor-Pumpe für therm CA 11/130	1	44.960
13	Schraube M5x14 DIN7985	6	40.536	36.2	Motor-Pumpe für therm CA 12/150	1	44.961
14	Haube vorn	1	44.813	36.3	Motor-Pumpe für therm CA 15/120	1	44.962
15	Kaminblende	1	44.825	37	Hochdruckschlauch NW 8 10 m	1	44.878
16	Schubbügel	1	44.834	38	O-Ring 9,3 x 2,4 Viton	2	13.273 1
17	Köchertopf	1	46.503	39	Pistole mit Lanze und HD-Düse 25045 (CA 11/130; CA 12/150)	1	12.164 1-D25045
18	Lanzenhalter	2	42.610	39.1	Pistole mit Lanze und HD-Düse 25070 (CA 15/120)	1	12.164 1-D25070
19	Lanzenständer	1	46.502	40	Gummidämpfer	4	44.891
20	Schraube M6x16	2	40.171 1	41	Motorträger	1	44.950
21	Blehschraube 3,5x16 DIN7981	8	44.161				

Kränzle therm CA

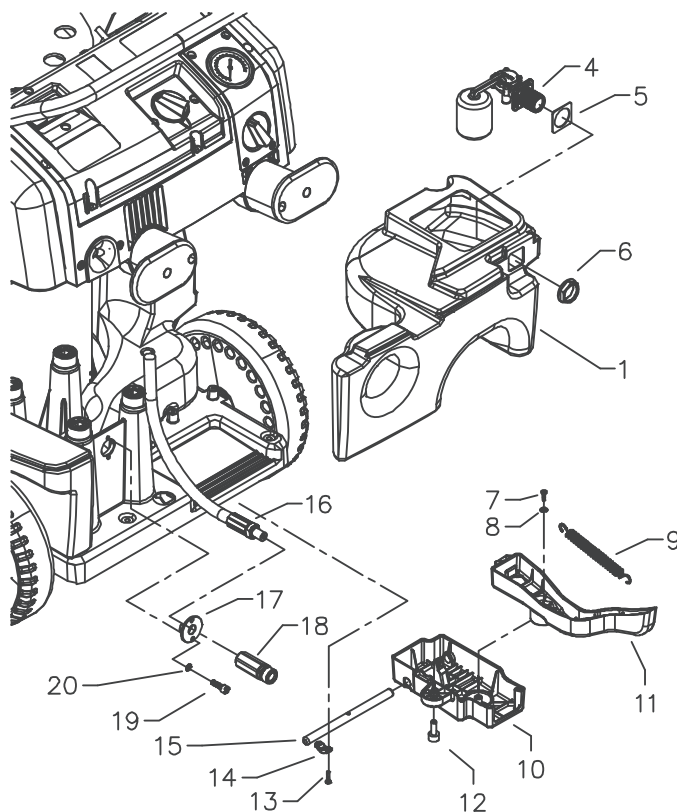
Schaltkasten Elektronik



Ersatzteilliste KRÄNZLE therm CA Schaltkasten

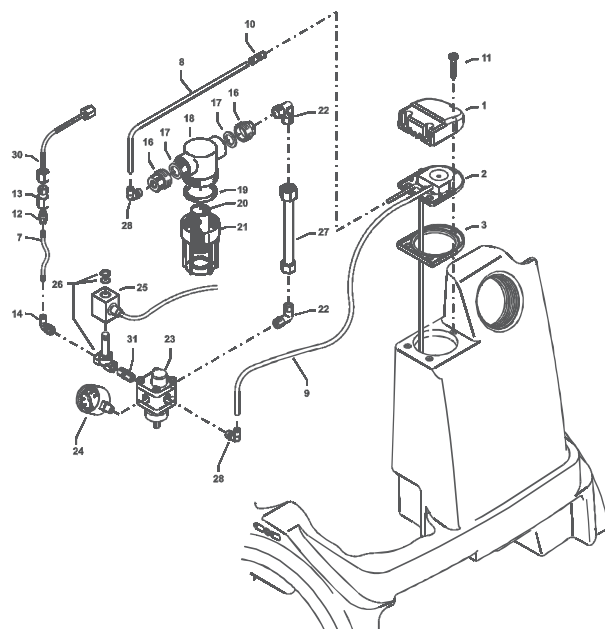
Pos.	Bezeichnung	Stck	Best.Nr.	Pos.	Bezeichnung	Stck	Best.Nr
1	Elektrokasten	1	44.807	28	Schraube 3,5 x 14	2	44.525
2.1	Deckel für Elektrokasten therm CA 11/1301		44.808	29	Netzanschlußleitung Drehstrom 8,0m, 4x 1,5 mm ² , H07RNF	1	44.036
2.2	Deckel für Elektrokasten therm CA 12/1501		44.808	29.1	Netzanschlußleitung Wechselstrom 5,75m, 3x 1,5 mm ² , H07RNF	1	41.092
2.3	Deckel für Elektrokasten therm CA 15/1201 mit Dichtung		44.808	30	PG16-Verschraubung 1 Durchführung	2	41.419
3	Frontplatte Manometer	1	44.809	31	PG16-Verschraubung 2 Durchführungen	1	44.132
4	Kabelaufwicklung	2	44.822	32	PG16-Verschraubung 3 Durchführungen	1	44.133
5	Schraube 5 x 25	4	41.414	33	Manometer	1	15.039
6	Bock für Schalter	1	44.810	34	Gehäuse Waschmittelventil	1	44.145
7	Schraube 5x14	10	43.426	35	O-Ring 5 x 1,5 (Viton)	1	44.150
8	Bock für Thermostat	1	44.811	36	O-Ring 28,24 x 2,62	1	44.149
9	Dichtung für Thermostat	1	44.818	37	Regulierkolben Chemieventil	1	44.147
10	Dichtung für Schalter	1	44.817	38	Edelstahlfeder 1,8 x 15 x 15	1	44.148
11	Schalter	2	44.835	39	Deckel für Chemieventil	1	44.146
12	Drehgriff Thermostat	1	44.153	40	Blechschrabe 3,5 x 16	3	44.161
13	Gewindeschneidschraube M 2,5 x 8	1	44.168	41	Blechschrabe 3,5 x 19	2	44.162
14	Thermostat drehbar elektronisch	1	44.951	42	Drehgriff Chemieventil mit Blendkappe	1	44.151
15	Deckel für Übertemperaturauslöser	1	44.182	44	Schraube 5,0 x 20 mit angepr. Scheibe	10	43.018
16	PG16 – Blindstopfen	2	44.890	45	Durchführungstülle	2	44.823
18	Schraube 4,0 x 16	8	43.417	46	Dichtung für Deckel Übertemp.	1	44.182
19	Erdungsklemme	1	44.839	47	Dichtung Elektrokasten	1	44.838
20	Feinsicherung M 1,25 A	1	44.676	48	Klemmbügel für Manometer	1	44.049
20.1	Feinsicherung M 2,5 A	1	44.889	49	Anschlußmuffe Manometer	1	44.136
21	Schraube M4x8 DIN84	2	46.604	50	Kunststoffschrabe 4,0 x 25	8	43.425
22	Steuerplatine 230 V / 50/60 Hz	1	44.952	51	Schlauchklemme 9 - 9	2	44.054
23	Schütz 400 V / 50/60 Hz	1	46.005	52	Schlauch für Waschmittelansaugung	1	44.055
23.1	Schütz 230 V / 50/60 Hz	1	46.005	53	Schlauch mit Filter und Rückschlagv.	1	44.056
24	Schraube 4,0 x 25 mit angepr. Scheibe	2	43.425	54	Rückschlagventil für Waschmittelans.	1	44.240
25	Überstromauslöser 8,5A 3-pol.	1	46.040	55	Druckmeßleitung	1	44.102
25.1	Überstromauslöser 15A 1-pol.	1	46.041				
26	Kabeltrompete mit Zugentlastung	1	44.819				
27	Zugentlastungsschelle	1	43.431		Chemieventil kpl. Pos. 34-42		44.052

Wasserversorgung & Bremse



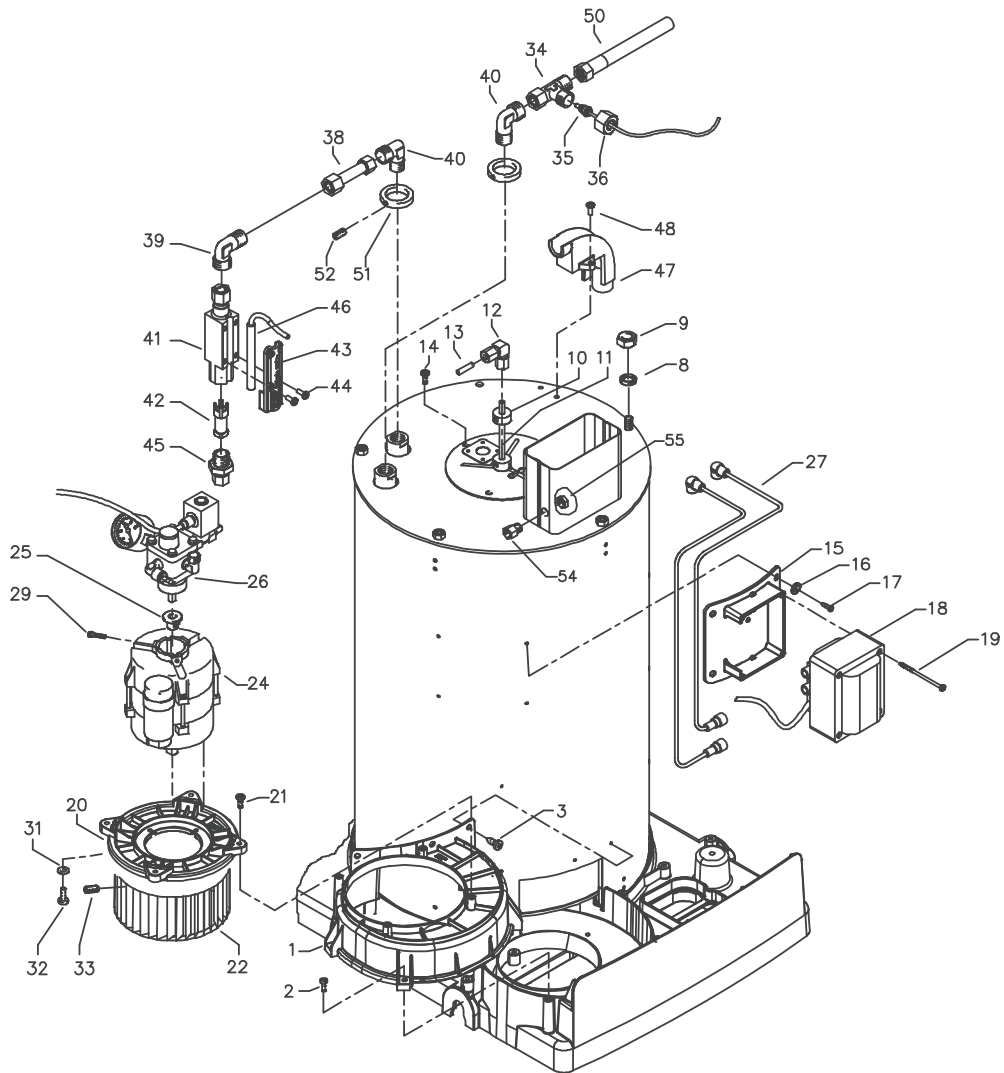
Pos.	Bezeichnung	Stck	Best.Nr.
1	Wassertank	1	44.805 1
4	Schwimmerventil	1	46.250
5	Moosgummidichtung	1	46.261
6	Mutter R3/4"	1	46.258
7	Kunststoffschraube 5x14	1	43.426
8	Scheibe 5,3 DIN9021	1	50.152
9	Zugfeder	1	46.020
10	Deckel Bremse	1	46.016
11	Hebel Bremse	1	44.804
12	Zylinderschraube M 8 x 20	1	41.480
13	Innensechskantschraube M4x10	4	46.002
14	Schelle	2	43.431
15	Bolzen für Bremse	1	46.018
16	HD-Schlauch Wasserausgang	1	44.840
17	Haltescheibe	1	44.841
18	Ausgangsteil R1/4" x ST30	1	44.855
19	Schraube DIN912 M5x12	2	41.019 4
20	Zahnscheibe 5,1	2	43.483
	Bremse kpl. Pos. 7-15		44.880

Brennstoffversorgung



Pos.	Bezeichnung	Stck	Best.Nr.
1	Deckel Brennstoffversorgung	1	44.011
2	Flansch mit Brennstoffleitungen	1	44.842
3	Gummidichtung	1	44.012
7	PA-Schlauch DN6	0,4 m	44.403
8	PA-Schlauch DN6	0,3 m	44.403
9	PA-Schlauch DN6	0,4 m	44.403
10	Steckverbinder 6 - 6	1	44.404
11	Schraube 5,0 x 25	3	41.414 1
12	Steckverbinderstutzen 1/8" x 6	1	44.407
13	Ermeto-Verschraubung R1/8" x 6L	1	44.372
14	Steckverbinderwinkel 1/8" x 6	1	44.408
16	Anschlussstück Brennstofffilter R1/4"	2	44.214
17	Gummidichtung 3/4"	2	41.047 1
18	Filtergrundkörper	1	13.301
19	Gummidichtung	1	13.303
20	Siebkörper Brennstofffilter	1	44.213
21	Filterbecher	1	13.302
22	Einschraubwinkel R1/4" AG x 10L	2	40.121 1
23	Brennstoffpumpe mit Magnetventil (Pos. 23, 26, 31)	1	44.852
24	Brennstoffmanometer 0-15 bar R1/8"	1	44.082
25	Magnetspule für Magnetventil	1	44.892
26	Magnetventil	1	44.251
27	Abstandsrohr 128 mm	1	44.084
28	Steckverbinderwinkel 1/4" x 6	1	44.405
30	Brennstoffzuleitung	1	44.845 1
31	Doppelnippel 1/4" x 1/4"	1	44.251 2
	Brennstofffilter kpl. Pos. 15 - 21		44.881
	Brennstoffpumpe kpl. Pos. 22-26, 28, 29 ,31		44.852 1

Brennkammer

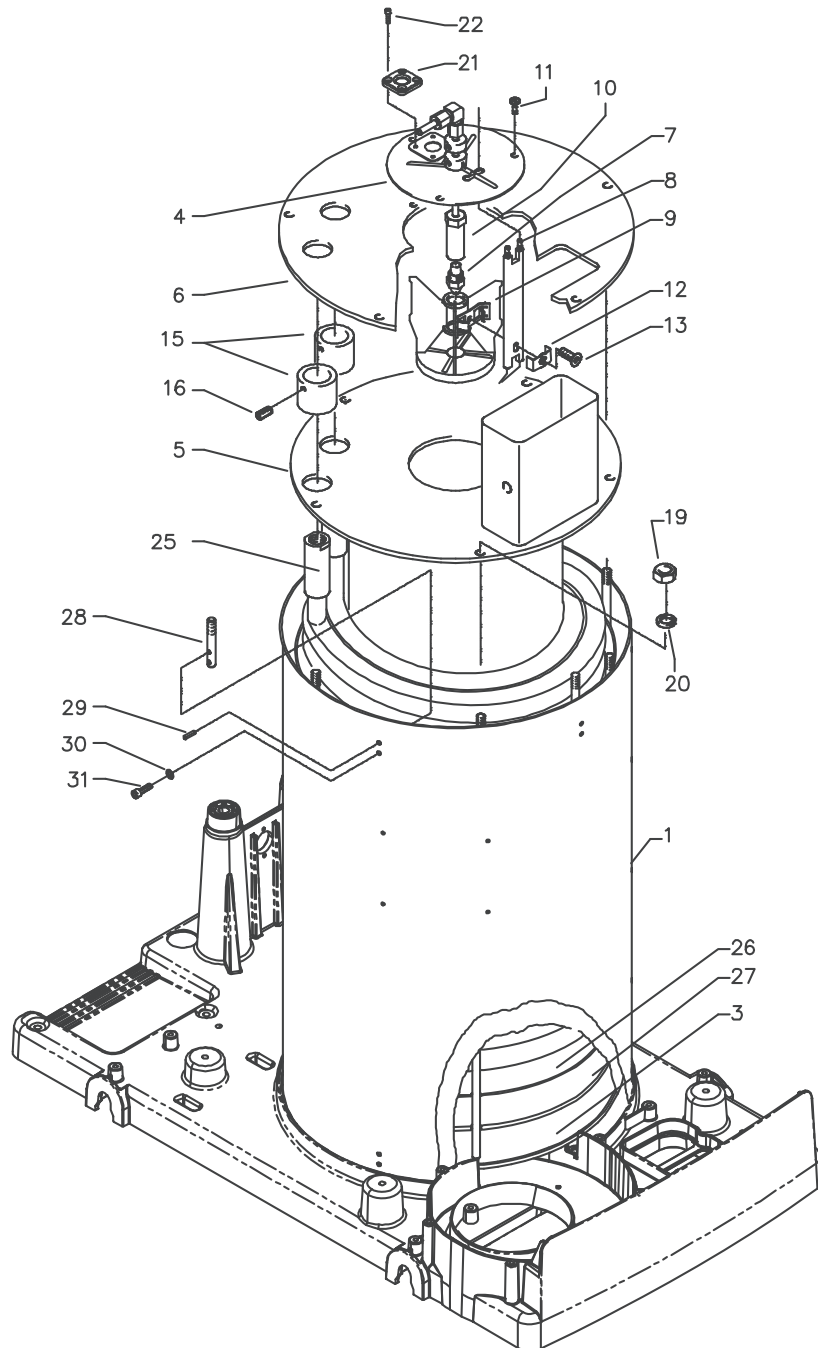


Kränzle therm CA

Ersatzteilliste KRÄNZLE therm CA Brennkammer

Pos.	Bezeichnung	Stck	Best.Nr.
1	Gebläsegehäuse	1	44.802
2	Schraube M 5 x 10	5	43.021
3	Schraube 3,9 x 9,5	3	41.079
8	Federring A 8	5	44.222
9	Edelstahlmutter M 8	2	14.127 2
10	Tiefenanschlag	1	44.088
11	Brennstoffleitung „Düsenstock“ 120 mm	1	44.089
12	Winkelverschraubung 6L x 6L	1	44.106
13	Brennstoffleitung Pumpe	1	44.845
14	Edelstahlschraube M 6 x 10	3	44.177
15	Halterung Zündtrafo	1	44.821
16	Scheibe DIN9021 4,3	4	43.472
17	Schraube 3,9 x 13	4	41.078
18	Zündtrafo	1	44.851
19	Schraube 4,0 x 60	4	43.420
20	Deckel Gebläsegehäuse	1	44.803
21	Schraube 4,8 x 16	4	40.282
22	Lüfterrad	1	44.847
24	Lüftermotor 230 V / 50 Hz, DR rechts	1	44.850
25	Steckkupplung	1	44.852 2
26	Brennstoffpumpe kpl.		44.852 1
27	Hochspannungszündkabel	1	44.114 2
29	Zyl.schraube mit ISK M 5 x 12 DIN 912	1	40.134
31	Fächerscheibe 4,3	4	43.471
32	Schraube M 4 x 10	4	43.470
33	Gewindestift M 6 x 8 DIN 914	1	44.090
34	L-Verschraubung	1	44.869
35	Temperaturfühler	1	44.954
36	Ermetomutter 12 mm	2	40.075
38	Ermtorohr 12x85 mit Muttern und Schneidring	1	44.848
39	Winkelverschraubung 12L x 12L	1	42.630
40	Einschraubwinkelverschr. 3/8" x 12L	2	44.092
41	Grundkörper Strömungswächter	1	12.601
42	Strömungskörper	1	12.602
43	Abdeckung	1	12.603
44	Schraube M 4 x 8	4	44.216
45	Eingangsteil 3/8" x 12 mit Mutter und Schneidring	1	12.604
46	Magnetschalter	1	40.594 1
47	Schlauchführung	1	44.830
48	Schraube M 5 x 14	2	40.536
50	Hochdruckschlauch Wasserausgang	1	44.840
51	Abschlussring	2	44.086
52	Gewindestift M 6 x 8 DIN 914	2	44.090
54	Fühler Muffe	1	44.171
55	Mutter	1	44.172
	Gebläse-Brennstoffpumpeneinheit 20-26, 28-33		44.882
	Strömungswächter kpl. Pos. 41 - 46		12.600 1

Brennkammer

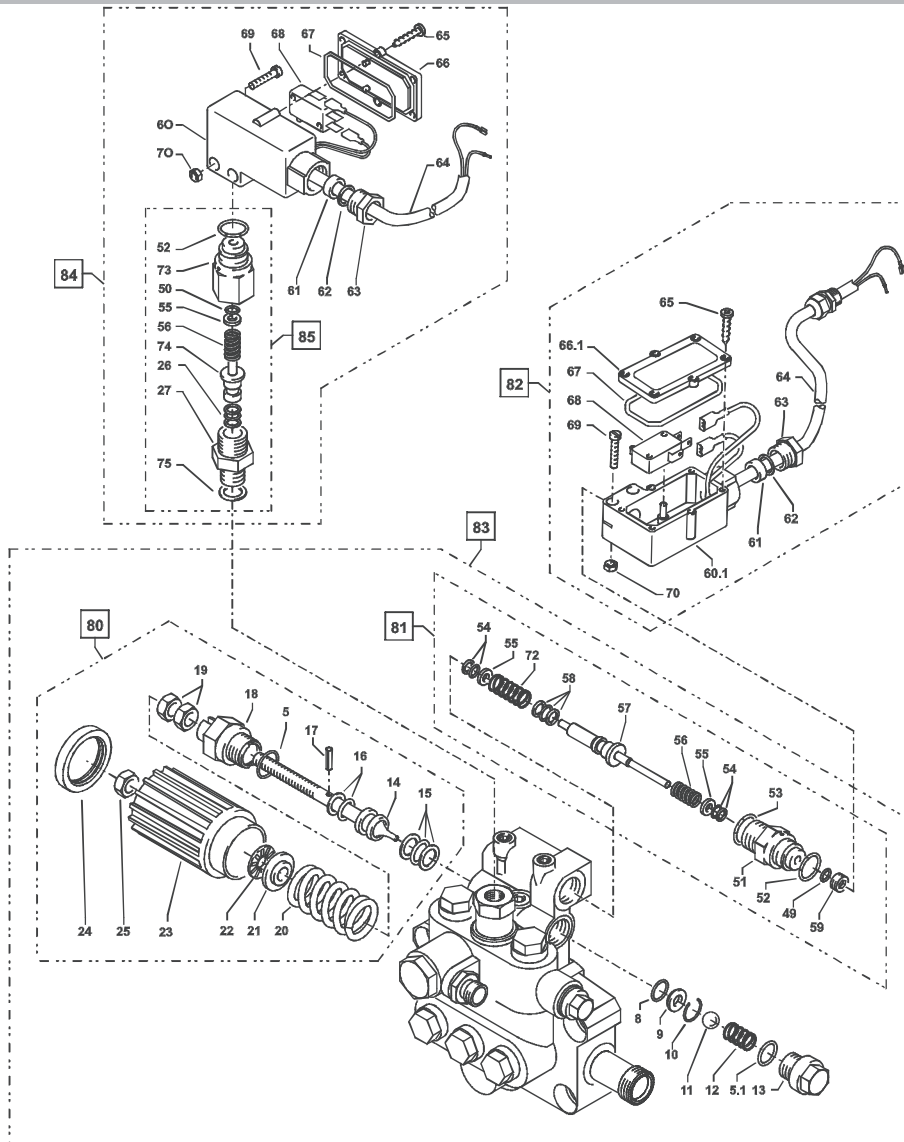


Kränzle therm CA

Ersatzteilliste KRÄNZLE therm CA Brennkammer

Pos.	Bezeichnung	Stck	Best.Nr.
1	Außenmantel mit Zugbolzen	1	44.860
3	Innenmantel mit Bodenplatte	1	44.064 1
4	Deckel Düsenstock	1	44.079
5	Innendeckel mit Kamin und Flammrohr	1	44.861
6	Außendeckel	1	44.862
7	Brennstoffdüse 60° B 1,35 gph (CA 11/130; CA 12/150)	1	44.077 2
7.1	Brennstoffdüse 60° B 1,5 gph (CA 15/120)	1	44.077
8	Blockelektrode	1	44.854
9	Düsenstock Ø 25 mm, 6 Schl.	1	44.076 4
10	Düsenhalter	1	44.078
11	Edelstahlschraube M 6 x 10	3	44.177
12	Klemmblech für Elektrode	1	44.076 1
13	Zyl.schraube mit ISK M 5 x 15 DIN6912	1	44.076 2
15	Abschlusschülse	2	44.081
16	Schraube M 6 x 12 DIN 933	2	44.090 1
19	Edelstahlmutter M 8	7	14.127 2
20	Federring A 8	7	44.222
21	Schauglas	1	44.258
22	Schraube M 4 x 12 DIN7985	4	41.489
25	Heizschlange	1	44.226
26	Flammprallplatte Edelstahl	1	44.224
27	Isolationsplatte	1	44.223
28	Zugbolzen	10	44.863
29	Spannstift 4 x 14	10	44.829
30	Zahnscheibe 4,3	10	43.471
31	Schraube DIN912 M 4 x 10	10	46.002

Unloader und Druckschalter



Pos.	Bezeichnung	Stck	Best.Nr.
80	Steuerkolben kpl.		40.490
81	Ausgangsstück für Schalter rot kpl.		15.009 3
82	Druckschalter (rot) kpl. mit Kabel 0,49 m		44.120 1
83	Ventilgehäuse kpl.		44.320
84	Druckschalter (schwarz) kpl. mit Kabel 0,59 m		44.120
85	Ausgangsstück für Schalter schwarz kpl.		15.011 1

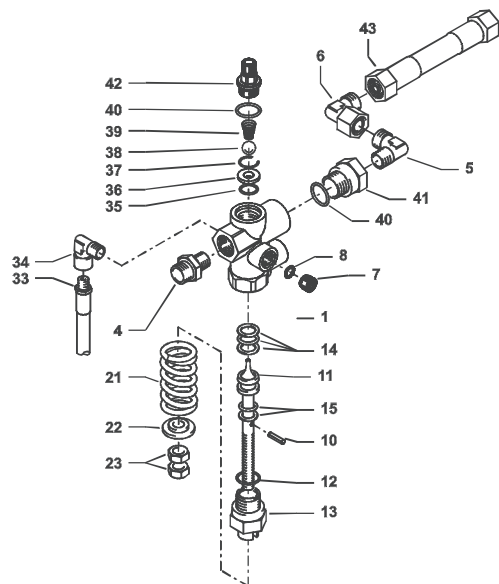
40

Kränzle therm CA

Ersatzteilliste KRÄNZLE therm CA Unloaderventil und Druckschalter

Pos.	Bezeichnung	Stck	Best.Nr.
5	O-Ring 16 x 2	1	13.150
5.1	O-Ring 13,94 x 2,62	1	42.167
8	O-Ring	1	12.256
9	Edelstahlsitz	1	14.118
10	Sicherungsring	1	13.147
11	Edelstahlkugel 8,5 mm	1	13.148
12	Edelstahlfeder	1	14.119
13	Verschlussschraube	1	14.113
14	Steuerkolben	1	14.134
15	Parbaks 16 mm	1	13.159
16	Parbaks 8 mm	1	14.123
17	Spannstift	1	14.148
18	Kolbenführung spezial	1	42.105
19	Mutter M 8 x 1	2	14.144
20	Ventilfeder schwarz	1	14.125
21	Federdruckscheibe	1	14.126
22	Nadellager	1	14.146
23	Handrad	1	40.457
24	Kappe Handrad	1	40.458
25	Elastic-Stop-Mutter	1	14.152
26	Parbaks 7 mm	1	15.013
27	Ausgangsteil R1/4" AG	1	15.011
49	O-Ring 3,3 x 2,4	1	12.136
50	O-Ring 5 x 1,5	1	15.014
51	Führungsteil Steuerstößel	1	15.009 1
52	O-Ring 12,3 x 2,4	2	15.017
53	O-Ring 14 x 2	1	43.445
54	Parbaks 4 mm	3	12.136 2
55	Stützscheibe dm 5	1	15.015
55.1	Stützscheibe dm 4	2	15.015 1
56	Edelstahlfeder	1	15.016
57	Steuerstößel lang	1	15.010 2
58	Parbaks	1	15.013
59	Stopfen M10x1 (durchgebohrt)	1	13.385 1
60	Gehäuse Elektroschalter (schwarz)	1	15.007
60.1	Gehäuse Elektroschalter (rot)	1	15.007 1
61	Gummimanschette PG 9	1	15.020
62	Scheibe PG 9	1	15.021
63	Verschraubung PG 9	1	15.022
64	Kabel 2 x 1,0 mm ² 1,10 m grau	1	44.871
64.1	Kabel 2 x 1,0 mm ² 1,10 m schwarz	1	44.235
65	Blechschaube 2,9 x 16	6	15.024
66	Deckel Elektroschalter (schwarz)	1	15.008
66.1	Deckel Elektroschalter (rot)	1	15.008 1
67	O-Ring 44 x 2,5	1	15.023
68	Mikroschalter	1	44.262
69	Zylinderschraube M 4 x 20	2	15.025
70	Sechskant-Mutter M 4	2	15.026
72	Druckfeder 1 x 8,6 x 30	1	40.520
73	Grundteil Elektroschalter	1	15.009
74	Steuerkolben	1	15.010
75	Aluminium-Dichtring	2	13.275 1

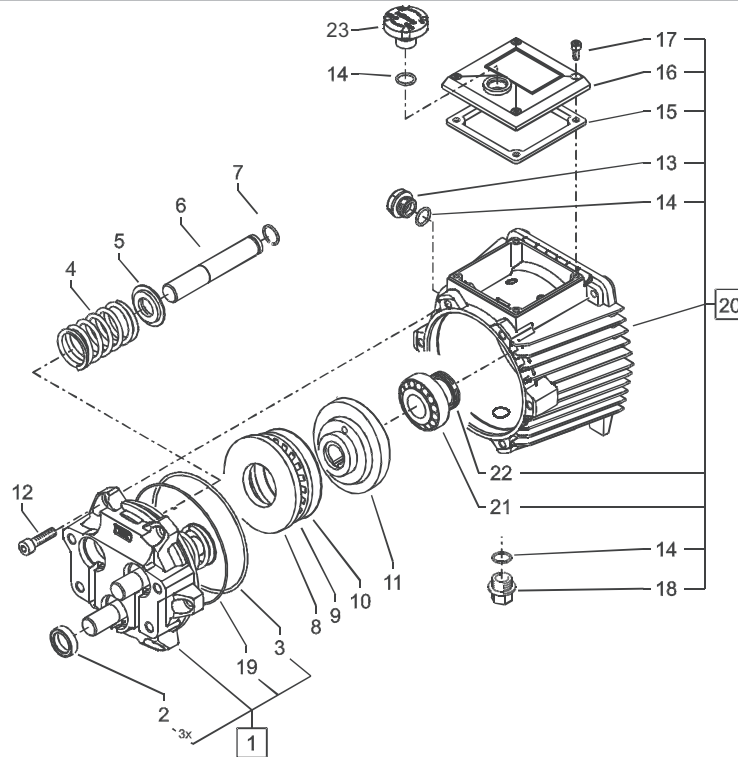
Sicherheitsventil für Heizschlange



**Sicherheitsventil für
Heizschlange**
(Einstellung muß ca. 15% höher als
Betriebsdruck sein)

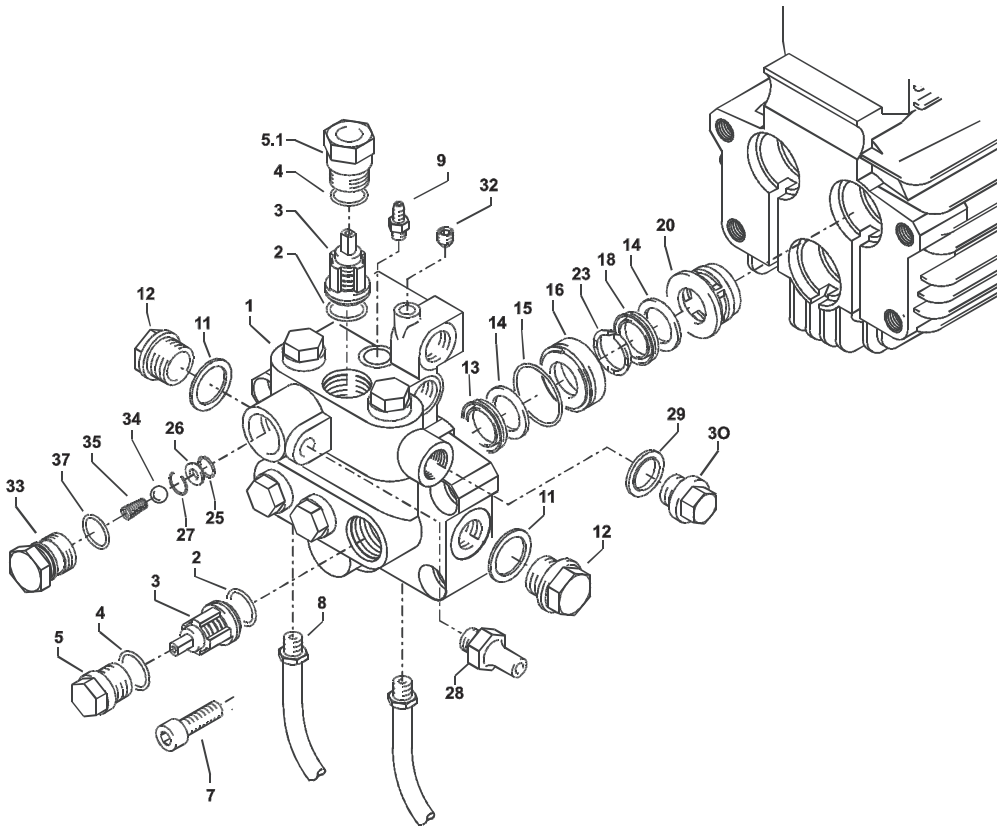
Pos.	Beschreibung	Stck	Best.Nr.
1	Ventilkörper	1	14.145
4	Ermetoverschraubung R 3/8" x 12 mm	1	40.076
6	Ermetwinkel 12 mm x 12 mm Mutter	1	44.865
7	Stopfen R1/4"	1	13.387
8	O-Ring	1	13.275
10	Spanstift	1	14.148
11	Steuerkolben	1	14.133
12	O-Ring	1	13.150
13	Kolbenführung	1	14.130
14	Parbaks 16 mm	1	13.159
15	Parbaks 8 mm	1	14.123
21	Ventilfeder	1	14.125
22	Federdruckscheibe	1	14.126
23	Sechskantmutter M 8 x 1	2	14.144
33	Rücklaufschlauch S200	1	44.867
34	Einschraubwinkel	1	40.121
35	O-Ring 11 x 1,44	1	12.256
36	Edelstahlsitz	1	14.118
37	Sprengtring	1	13.147
38	Edelstahlkugel 8,5 mm	1	13.148
39	Edelstahlfeder	1	14.119
40	O-Ring 15 x 2	2	13.150
41	Eingangsstück M20x1,5" x R 1/4"	1	13.136 1
42	Anschlussteil Druckmessleitung	1	44.868
43	Verbindungsschlauch 12mm S200-Strömungw.	1	44.866
	Steuerkolben kpl. Pos. 10-15; 21-23		14.110 1
	Sicherheitsventil kpl. Pos. 1-15; 21-42		44.888

Pumpenantrieb



Pos.	Bezeichnung	Stck	Best.Nr.
1	Gehäuseplatte mit Dichtungen	1	40.471
2	Öldichtung 18 x 28 x 7	3	41.031
3	O-Ring 113,97 x 2,62	1	40.474
4	Plungerfeder	3	40.453
5	Federdruckscheibe	3	40.454
6	Plunger 18mm (AM-Pumpe)	3	40.455
7	Sprengring	3	41.035
8	Wellenscheibe	1	40.043
9	Axial-Rollenkäfig	1	40.040
10	AS-Scheibe	1	40.041
11.1	Taumelscheibe 9,0° (therm CA 11/130)	1	40.473-9,0
11.2	Taumelscheibe 9,85° (therm CA 12/150)	1	40.473-9,85
11.3	Taumelscheibe 12,25° (therm CA 15/120)	1	40.473-12,25
12	Schraube DIN912 M 8 x 30	6	41.036 3
13	Ölschauglas	1	42.018 1
14	O-Ring 14 x 2	3	43.445
15	Dichtung Öldeckel	1	41.019 3
16	Öldeckel	1	41.023 1
17	Schraube DIN912 M 5 x 12	4	41.019 4
18	Verschlussstopfen R 3/8"	1	40.051
19	O-Ring 98 x 1,5	1	40.475
20	Ölgehäuse kpl.	1	40.470 1
21	Motor-Lager Kegelrollenlager 31304	1	40.472
22	Öldichtung 25 x 35 x 7	1	41.024
23	Öleinfüllschraube	1	43.819

Ventilgehäuse

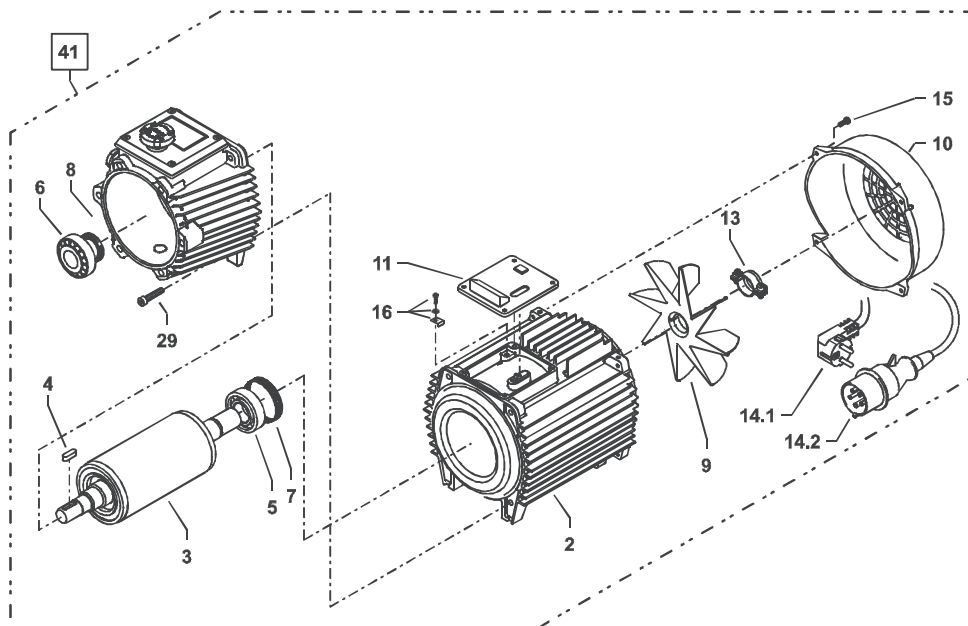


Kränzle therm CA

Ersatzteilliste KRÄNZLE therm CA Ventilgehäuse AM für 18 mm PLunger-Durchmesser

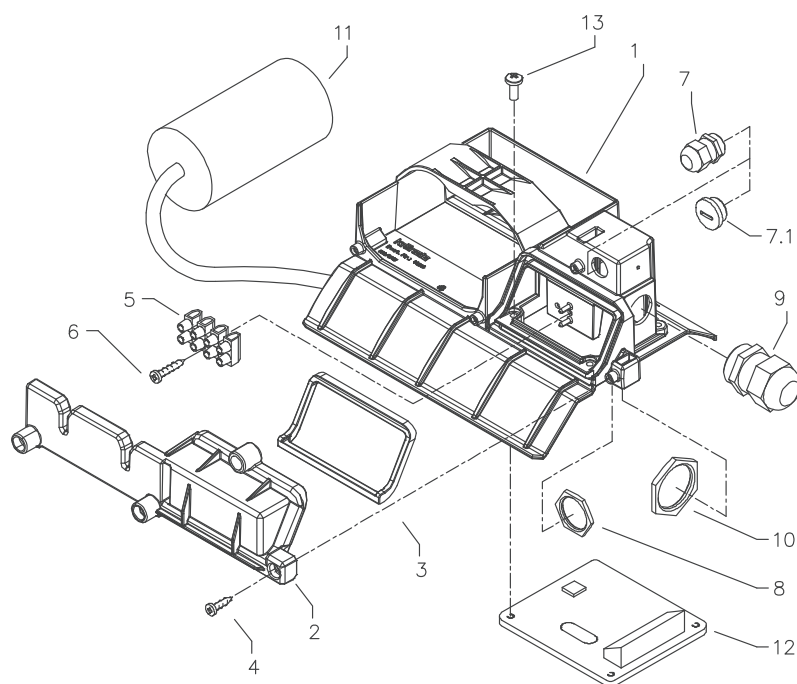
Pos.	Bezeichnung	Stck	Best.Nr.
1	Ventilgehäuse AM-Pumpe	1	40.451
2	O-Ring 15 x 2	6	41.716
3	Ventile (grün) für APG-Pumpe	6	41.715 1
4	O-Ring 16 x 2	6	13.150
5	Ventilstopfen	5	41.714
5.1	Ventilstopfen mit R1/4" IG	1	42.026 1
7	Innensechskantschraube M10 x 35	4	42.509 1
8	Ansaugschlauch mit Nippel R1/4"	2	44.096 4
9	Saugzapfen Schlauchanschluss	1	13.236
11	Dichtring	1	40.019
12	Stopfen 3/8"	1	40.018
13	Manschette 18 x 26 x 4/2	3	41.013
14	Backring 18 mm	6	41.014
15	O-Ring	3	40.026
16	Leckagering 18 mm	3	41.066
18	Gewebemanschette 18 x 26 x 5,5/3	3	41.013 1
20	Zwischenring 18 mm	3	41.015 2
23	Druckring	3	41.018
25	O-Ring 11 x 1,5	1	12.256
26	Edelstahlsitz Ø 7	1	14.118
27	Sprengring	1	13.147
28	Ausgangsteil Pumpe R1/4" x 12	1	44.215
29	Kupferring	1	42.104
30	Dichtstopfen R 1/4" mit Bund	1	42.103
32	Dichtstopfen M 8 x 1	2	13.158
33	Ausgangsteil	1	40.522
34	Edelstahlkugel Ø10	1	12.122
35	Rückschlagfeder „K“	1	14.120 1
37	O-Ring 18 x 2	1	43.446
	Ventilgehäuse kpl.		44.320
	Rep.-Satz Ventile		41.748 1
	je 6x Pos. 2; 6x Pos. 3; 6x Pos. 4		
	Rep.-Satz Manschetten 18 mm		41.049 1
	je 3x Pos. 13; 6x Pos. 14; 3x Pos. 15; 3x Pos. 23; 3x Pos. 18		

Pumpenmotor



Pos.	Bezeichnung	Stck	Best.Nr.
2.1	Motorgehäuse mit Stator Wechselstrom	1	43.826
2.2	Motorgehäuse mit Stator Drehstrom	1	43.827
3	Rotor mit Motorwelle	1	43.316
4	Passfeder 6 x 6 x 20	1	41.483 1
5	Motor-Lager B-Seite 6205 - 2Z	1	43.317
6	Motor-Lager Kegelrollenlager 31304	1	40.472
7	Toleranzhülse	1	43.330 1
8	Öldichtung 25 x 35 x 7	1	41.024
9	Lüfterrad BG 90	1	43.319
10	Lüfterhaube BG 90	1	43.320
11	Flachdichtung	1	43.030
12	Innensechskantschraube M 6 x 30	4	43.037
13	Schelle für Lüfterrad mit Schrauben	1	43.454
14.1	Kabel mit Stecker (Schuko)	1	41.092
14.2	Kabel mit Stecker (CE-KON)	1	43.828
16	Erdungsschraube kpl.	1	43.038
41.1	Motor Wechselstrom 230V / 50Hz kpl. ohne Schalter Pos. 1 - 16		43.867
41.2	Motor Drehstrom 400V / 50Hz kpl. ohne Schalter Pos. 1 - 16		43.868

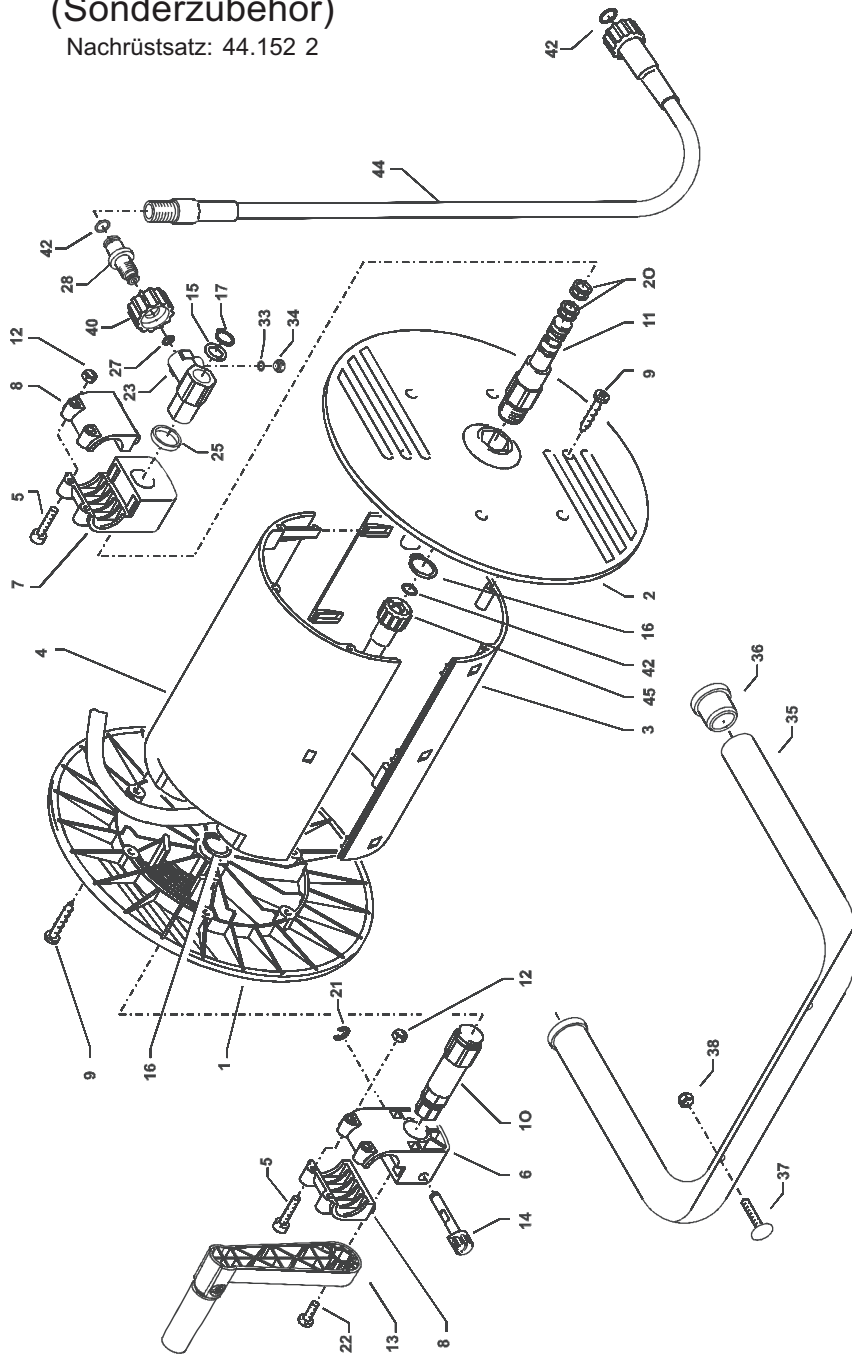
Klemmkasten



Pos.	Bezeichnung	Stck	Best.Nr.
1	Klemmkasten	1	44.814
2	Deckel Klemmkasten	1	44.815
3	Dichtung Deckel	1	44.816
4	Schraube 5,0 x 14	3	43.426
5	Kunststoffschraube 3,5 x 20	2	43.415
6	Lüsterklemme 5-pol.	1	43.326 1
7	PG9-Verschraubung (CA 11/130)	1	43.034
7.1	PG9-Verschlussstopfen (CA12/150)	1	44.142
8	PG9-Gegenmutter	1	41.087 1
9	PG16-Verschraubung	1	41.419 1
10	PG16-Gegenmutter	1	44.119
11	Kondensator 70 µF	1	43.322
12	Flachdichtung	1	43.030
13	Schraube M 4 x 12	4	41.489
	Klemmkasten kpl. 2,3kW 230V / 50Hz		44.886
	Klemmkasten kpl. 4,8 kW, 3~ 400V / 50Hz		44.887

Schlauchtrommel

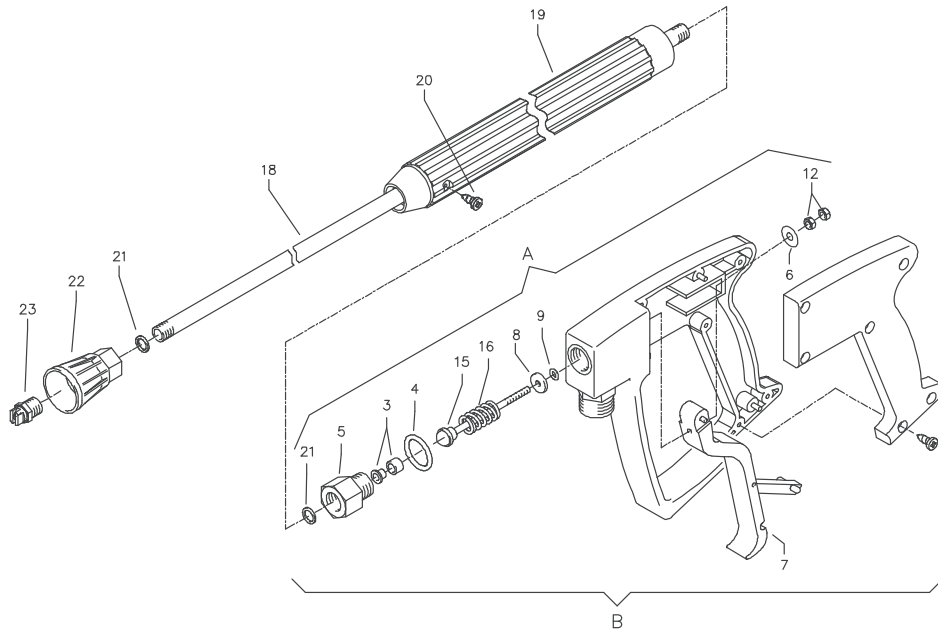
(Sonderzubehör)
Nachrüstset: 44.152 2



**Ersatzteilliste KRÄNZLE therm CA
Schlauchtrommel**

Pos.	Bezeichnung	Stck	Best.Nr.	Pos.	Bezeichnung	Stck	Best.Nr
1	Seitenschale Schlauchführung	1	40.302	35	Haltebügel	1	44.143
2	Seitenschale Wasserführung	1	40.301	36	Gummistopfen	2	40.208 1
3	Trommel Unterteil	1	40.304	37	Schlossschraube M 8 x 35	2	41.408
4	Trommel Oberteil	1	40.303	38	Elastic-Stop-Mutter M 8	2	41.410
5	Innensechskantschraube M 4 x 25	4	40.313	40	Überwurfmutter	1	13.276 2
6	Lagerklotz mit Bremse	1	40.306	42	O-Ring 9,3 x 2,4	4	13.273
7	Lagerklotz links	1	40.305	44	Verbindungsschlauch NW 8 1 m	1	44.160
8	Klemmstück	2	40.307	45	Hochdruckschlauch NW 8 15 m	1	44.879
9	Kunststoffschraube 5,0 x 20	12	43.018		Schlauchtrommel kpl.		41.259
10	Antriebswelle	1	40.310		ohne Schlauch, ohne Haltebügel		
11	Welle Wasserführung	1	40.311		Haltebügel kpl.		44.143 1
12	Elastic-Stop-Mutter M 4	4	40.111		bestehend aus Pos. 35 - 38		
13	Handkurbel klappbar	1	40.320 0		Kurbel kpl.		40.309 9
14	Verriegelungsbolzen	1	40.312		bestehend aus Pos. 51 - 57		
15	Scheibe MS 16 x 24 x 2	1	40.181				
16	Wellensicherungsring 22 mm	2	40.117				
17	Wellensicherungsring 16 mm	1	40.182				
20	Parbaks 16 mm	2	13.159				
21	Sicherungsscheibe 6 DIN6799	1	40.315				
22	Schraube M 5 x 10	1	43.021				
23	Drehgelenk	1	40.167				
25	Distanzring	1	40.316				
27	O-Ring 6,86 x 1,78	1	40.585				
28	Anschlussstück	1	40.308				
33	O-Ring 6 x 1,5	1	13.386				
34	Stopfen M 10 x 1	1	13.385				

Pistole



Pos.	Bezeichnung	Stck	Best.Nr.
6	Scheibe 5,3 DIN9021	1	50.152
7	Abzug-Hebel kpl.	1	12.144 1
18	Rohr 950 mm; bds. R1/4"	1	15.004 4
19	Isolierhandgriff 340mm	1	12.141
20	Schraube 3,5 x 9,5	1	41.088
21	Aluminium Dichtring 2mm	2	13.275 1
22	Düsenschutz	1	26.002
23	Flachstrahldüse 25045	1	D25045
23.1	Flachstrahldüse 25070	1	D25070
A	Rep.-Kit Pos: 3, 4, 5, 8, 9, 12, 15, 16; 21		12.158
B	Griff komplett		12.164
	Midi-Pistole mit Verlängerung und HD-Düse 25045 (CA 11/130; CA 12/150)		12.164 1-25045
	Midi-Pistole mit Verlängerung und HD-Düse 25070 (CA 15/120)		12.164 1-25070

kränzle®

Hochdruckreiniger
High-pressure-cleaners
Nettoyeurs À Haute Pression



I. Kränzle GmbH
Elpke 97 · 33605 Bielefeld



EG-Konformitätserklärung

Hiermit erklären wir,
daß die Bauart der Hochdruckreiniger:

Kränzle therm CA 11/130
Kränzle therm CA 12/150
Kränzle therm CA 15/120

techn. Unterlagen liegen bei:

Manfred Bauer, Fa. Josef Kränzle
Rudolf-Diesel-Str. 20, 89257 Illertissen

folgende Richtlinien und
deren Änderungen für
Hochdruckreiniger einhalten:

Maschinenrichtlinie 89/392/EWG
Niederspannungsrichtlinie 73/23 EWG
EMV-Richtlinie 89/336 EWG
Lärmrichtlinie 2000/14/EG, Art. 13
Hochdruckwasserstrahlmaschinen
Anhang 3, Teil B, Abschnitt 27

Schalleistungspegel gemessen:

CA 11/130: 88 dB (A); CA 12/150: 90 dB (A);
CA 15/120: 90 dB (A);

garantiert:

CA 11/130: 90 dB (A); CA 12/150: 92 dB (A);
CA 15/120: 92 dB (A);

Angewendete Spezifikationen
und Normen:

EN 60 335-2-79:2004
EN 55 014-1 / A2:2002
EN 55 014-2 / A1:2001
EN 61 000-3-2 / A14:2000
EN 61 000-3-3 / A1:2001

Bielefeld, den 12.12.07

Droitsch

(Geschäftsführer)

Prüfprotokoll

Kunde

- Alle Leitungen angeschlossen
- Schlauschellen fest
- Schrauben vollständig montiert und angezogen
- Zündkabel eingesteckt
- Sichtkontrolle durchgeführt
- Bremse auf Funktion geprüft

Dichtigkeitskontrolle

- Schwimmerkasten gefüllt und geprüft
- Wasserzulauf auf Dichtigkeit geprüft
- Funktion Schwimmerventil geprüft
- Gerät unter Druck auf Dichtigkeit geprüft

Elektrische Prüfung

- Schutzleiterprüfung durchgeführt

Stromaufnahme

Arbeitsdruck
Abschaltdruck

Kränzle therm CA _____

Ergebnis der Rauchgasanalyse

Dampfstufe geprüft
Chemieventil geprüft

Start/Stop Automatik geprüft

Thermostat auf Funktion geprüft
Brenner auf Funktion geprüft

Wassereingangstemperatur

5	6	7	8	9	10	11	12	13	14	15
---	---	---	---	---	----	----	----	----	----	----

Wasserausgangstemperatur

70	72	74	76	78	80	82	84	86	88	90
----	----	----	----	----	----	----	----	----	----	----

Brennstoffdruck bar

9	9,5	10	10,5	11	11,5	12	12,5	13	13,5	14
---	-----	----	------	----	------	----	------	----	------	----

gemessene Rußzahl

0	1	2	3
---	---	---	---

Sicherheitseinrichtungen mit Lack versiegelt
Das Gerät erfüllt alle Anforderungen
gemäß diesem Prüfprotokoll

Prüfername

Datum

Unterschrift

Prüfbericht für Hochdruckreiniger

über jährliche Arbeitssicherheitsprüfung (UVV) gemäß Richtlinien für Flüssigkeitsstrahler. (Dieses Prüfformular dient als Nachweis für die Durchführung der Wiederholungsprüfung und ist gut aufzubewahren!)

Eigentümer: _____ Typ: **therm CA** _____ Baujahr: _____

Anschrift: _____ Serien-Nr.: _____

Rep.-Auftrags-Nr.: _____

Prüfungsbereich:	I.O.		repa-riert
	ja	nein	
Typenschild (vorhanden)			
Betriebsanleitung (vorhanden)			
Schutzverkleidung, -vorrichtung			
Druckleitung (Dichtheit)			
Manometer (Funktion)			
Schwimmventil (Dichtheit)			
Spritzeinrichtung (Kennzeichnung)			
HD-Schlauch / Einbindung (Beschädigung, Kennzeichnung)			
Sicherheitsventil öffnet bei 10% / 20% Überschreitung			
Druckspeicher			
Heizölleitung (Dichtheit)			
Magnetventil (Funktion)			
Thermostat (Funktion)			
Strömungswächter (Funktion)			
Netz Kabel (Beschädigung)			
Netzstecker (Beschädigung)			
Schutzleiter (angeklemmt)			
Not-Aus-Schalter (Funktion)			
Ein- /Aus-Schalter			
Wassermangelsich. (Funktion)			
Verwandte Chemikalien			
Freigegebene Chemikalien			

Prüfdaten:	ermittel-ter Wert	inges-tellt auf
Hochdruckdüse		
Betriebsdruckbar		
Abschaltdruck.....bar		
Rußzahl.....n. Bacch.		
CO ² -Wert.....% CO ²		
Wirkungsgrad.....%		
Schutzleiterwiderstand n. überschritten / Wert:		
Isolation		
Ableitstrom:		
Abschaltpistole verriegelt		

Prüfergebnis (ankreuzen):

- Das Gerät wurde entsprechend den Richtlinien für Flüssigkeitsstrahler durch einen Sachkundigen geprüft, die festgestellten Mängel wurden beseitigt, so dass die Arbeitssicherheit bestätigt wird.
- Das Gerät wurde entsprechend den Richtlinien für Flüssigkeitsstrahler durch einen Sachkundigen geprüft. Die Arbeitssicherheit ist erst nach Beseitigung der festgestellten Mängel durch Reparatur bzw. Austausch der beschädigten Teile wieder sichergestellt.

Ort, Datum: _____

Unterschrift: _____

Monat: _____ Jahr: _____

54

kränzle® - Prüfsiegelmarken: Best.-Nr.: UVV200106

Prüfbericht für Hochdruckreiniger

über jährliche Arbeitssicherheitsprüfung (UVV) gemäß Richtlinien für Flüssigkeitsstrahler. (Dieses Prüfformular dient als Nachweis für die Durchführung der Wiederholungsprüfung und ist gut aufzubewahren!)

Eigentümer: _____ Typ: **therm CA** _____ Baujahr: _____

Anschrift: _____ Serien-Nr.: _____

Rep.-Auftrags-Nr.: _____

Prüfungsbereich:	I.O.		repa-riert
	ja	nein	
Typenschild (vorhanden)			
Betriebsanleitung (vorhanden)			
Schutzverkleidung, -vorrichtung			
Druckleitung (Dichtheit)			
Manometer (Funktion)			
Schwimmventil (Dichtheit)			
Spritzeinrichtung (Kennzeichnung)			
HD-Schlauch / Einbindung (Beschädigung, Kennzeichnung)			
Sicherheitsventil öffnet bei 10% / 20% Überschreitung			
Druckspeicher			
Heizölleitung (Dichtheit)			
Magnetventil (Funktion)			
Thermostat (Funktion)			
Strömungswächter (Funktion)			
Netzkabel (Beschädigung)			
Netzstecker (Beschädigung)			
Schutzleiter (angeklemmt)			
Not-Aus-Schalter (Funktion)			
Ein- /Aus-Schalter			
Wassermangelsich. (Funktion)			
Verwandte Chemikalien			
Freigegebene Chemikalien			

Die nächste Wiederholungsprüfung nach den Richtlinien für Flüssigkeitsstrahler muß spätestens durchgeführt werden bis:

Monat: _____ Jahr: _____

Prüfdaten:	ermittel-ter Wert	einges-tellt auf
Hochdruckdüse		
Betriebsdruckbar		
Abschaltdruck.....bar		
Rußzahl.....n. Bacch.		
CO ² -Wert.....% CO ²		
Wirkungsgrad.....%		
Schutzleiterwiderstand n. überschritten / Wert:		
Isolation		
Ableitstrom:		
Abschaltpistole verriegelt		

Prüfergebnis (ankreuzen):

- Das Gerät wurde entsprechend den Richtlinien für Flüssigkeitsstrahler durch einen Sachkundigen geprüft, die festgestellten Mängel wurden beseitigt, so dass die Arbeitssicherheit bestätigt wird.
- Das Gerät wurde entsprechend den Richtlinien für Flüssigkeitsstrahler durch einen Sachkundigen geprüft. Die Arbeitssicherheit ist erst nach Beseitigung der festgestellten Mängel durch Reparatur bzw. Austausch der beschädigten Teile wieder sichergestellt.

Ort, Datum: _____

Unterschrift: _____

Best.-Nr.: 30.702 0

Nachdruck nur mit Genehmigung der Firma **kränzle**[®]
Stand 15. 04. 2009

Ersatzteile auf www.gluesing.net