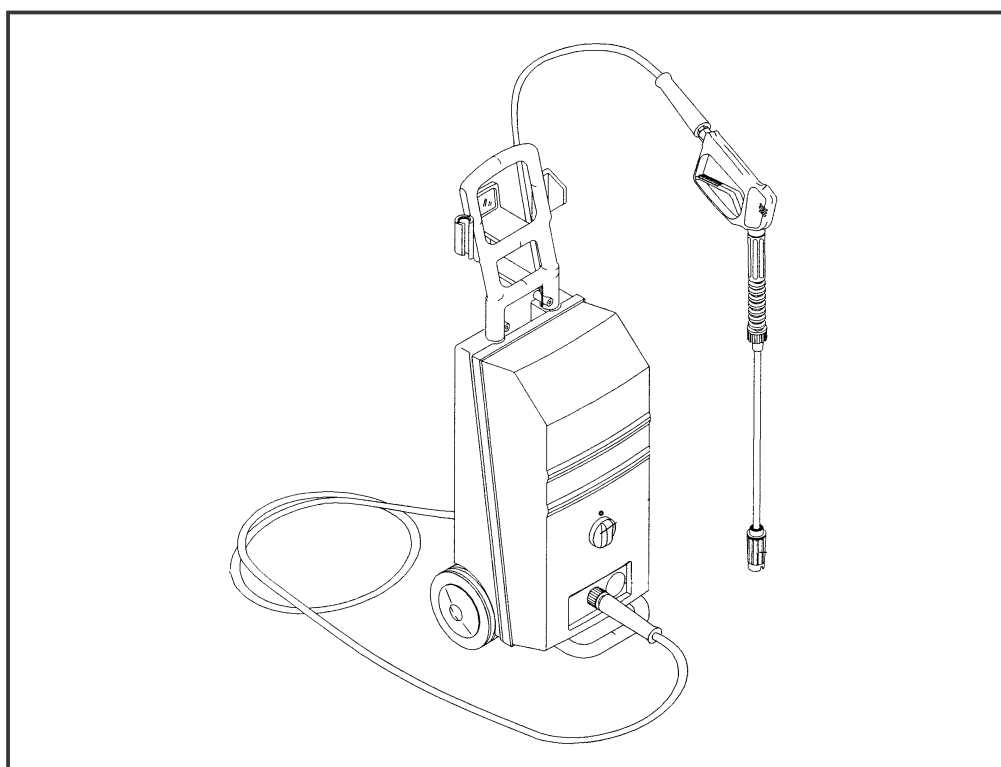


N/G-230A/250A/270A 240A Hi-flow



DK	Betjeningsvejledning	side 2
N	Bruksanvisning	side 11
S	Bruksanvisning	sida 19
GB	Operating guide	page 27
D	Betriebsanleitung	Seite 35
F	Mode d'emploi	page 43
NL	Gebruiksaanwijzingen	pagina 51
E	Instrucciones de manejo	pàgina 59
P	Instruções para uso	pàgina 66



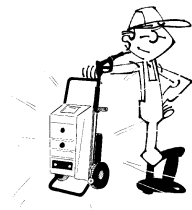
<p>DK</p> <p>Type: 200/230/240/250/270</p> <p>Maskinen er fremstillet i overensstemmelse med følgende direktiver:</p> <p>Maskindirektiv: 98/37/EØF EMC-direktiv: 89/336/EØF Lavspændingsdirektiv: 73/23/EØF Støjemissionsdirektiv: 2000/14/EC</p>	<p>F</p> <p>Type: 200/230/240/250/270</p> <p>Cette machine a été fabriquée conformément aux directives suivantes:</p> <p>Réglementation machine: 98/37/CEE Réglementation CEM: 89/336/CEE Règlement basse tension: 73/23/CEE Règlement la émission acoustique: 2000/14/EC</p>
<p>N</p> <p>Type: 200/230/240/250/270</p> <p>Maskinen er fremstilt i overensstemmelse med følgende direktiver:</p> <p>Maskindirektiv: 98/37/EØS EMC-direktiv: 89/336/EØS Lavspændingsdirektiv: 73/23/EØS Lydtrykknivådirektiv: 2000/14/EC</p>	<p>NL</p> <p>Type: 200/230/240/250/270</p> <p>Deze machine is vervaardigd overeenkomstig de volgende richtlijnen:</p> <p>Machine richtlijn: 98/37/EEC EMC-richtlijn: 89/336/EEC Laagspanning richtlijn: 73/23/EEC CE Richtlijn peil van akoestische: 2000/14/EC</p>
<p>S</p> <p>Typ: 200/230/240/250/270</p> <p>Maskinen är framställd i överensstämmelse med följande direktiv:</p> <p>Maskindirektiv: 98/37/EEC EMC-direktiv: 89/336/EEC Lågspänningsdirektiv: 73/23/EEC Ljudtryknivådirektiv: 2000/14/EC</p>	<p>E</p> <p>Tipo: 200/230/240/250/270</p> <p>Esta máquina ha sido fabricada en conformidad a las siguientes normativas:</p> <p>Normativa de la máquina: 98/37/CEE Normativa EMC: 89/336/CEE Normativa sobre baja tensión: 73/23/CEE Normativa sobre emisión acústica: 2000/14/EC</p>
<p>UK</p> <p>Type: 200/230/240/250/270</p> <p>This machine was manufactured in conformity with the following directives:</p> <p>Machine directive: 98/37/EEC EMC-directive: 89/336/EEC Low voltage directive: 73/23/EEC Sound pressure level directive: 2000/14/EC</p>	<p>P</p> <p>Tipo: 200/230/240/250/270</p> <p>Esta máquina foi fabricada em conformidade com as seguintes directrizes:</p> <p>Directriz de maquinaria: 98/37/CEE Directriz EMC: 89/336/CEE Directriz de baixa voltagem: 73/23/CEE Directriz sobre nivel de potência acústica: 2000/14/EC</p>
<p>D</p> <p>Typ: 200/230/240/250/270</p> <p>Diese Maschine wurde gemäß den folgenden Richtlinien hergestellt:</p> <p>Maschinenrichtlinie: 98/37/EWG EMV-Richtlinie: 89/336/EWG Niederspannungsrichtlinie: 73/23/EWG Schalldruckpegelrichtlinie: 2000/14/EC</p>	<p>G</p> <p>Τύπος: 200/230/240/250/270</p> <p>Το μηχάνημα έχει κατασκευαστεί σύμφωνα με τις παρακάτω προδιαγραφές:</p> <p>Προδιαγραφή μηχανήματος: 98/37/CEE Προδιαγραφή-EMC: 89/336/CEE Προδιαγραφή χαμηλής τάσεως: 73/23/CEE Προδιαγραφή στάθμης θορύβου: 2000/14/EC</p>
<p>FIN</p> <p>Typ: 200/230/240/250/270</p> <p>Laitte on valmistettu seuraavissa direktiveissä olevien määrittelyjen mukaisesti</p> <p>Laitedirektiivi: 98/37/EU</p> <p>Direktiivi, joka käsittelee sähkömagneettista yhteensopivuutta: 89/336/EU Pienjännittdirektiivi: 73/23/EU Direktiivi taattu äänitehon taso: 2000/14/EU</p>	


Stefan Nybonn

June 12th 2002

Gerni A/S (Nilfisk-Advance A/S), Myntevej 2, DK-8900 Randers, Denmark
Int. telephone: +45 89 12 22 00 Int. telefax: + 45 86 43 14 81

DANSK



Indledning	3	Vandfilter	7
Sikkerhedsinstruktion	4	Turbo Laser	7
Beskrivelse	5	Frostsikring	7
Kørehåndtagets funktioner	5	Rengøring	7
Betjenings- og igangsætningsvejledning	6-7	Demontering / destruktion	7
Højtryksslange	6	Checkliste for vedligeholdelse	8
Variabel sprededyse	6	Fejlfinding	8 - 9
Turbo Laser	6	Tekniske data	10
<i>SPECTRUM</i>	6		
FLydesandsfilter	6	CE-overensstemmelseserklæring	2
Start	6	El-diagram	75 - 77
Standstning	7	Funktionsdiagram	79
Pålægning af rengøringsmiddel	7	Tegning nr. 2	79
Vedligeholdelse	7		
Olieskift	7		

INDLEDNING

Vi ønsker Dem tillykke med Deres nye højtryksrensere. Vi er overbeviste om, at produktet fuldt ud vil leve op til de forventninger, De stiller til en maskine, der er produceret på en af Europas førende fabrikker for højtryksrensere. Nilfisk-Advance A/S dækker alle brancher med et komplet program af koldt- og hedtvandsrensere samt et bredt sortiment af udstyr.

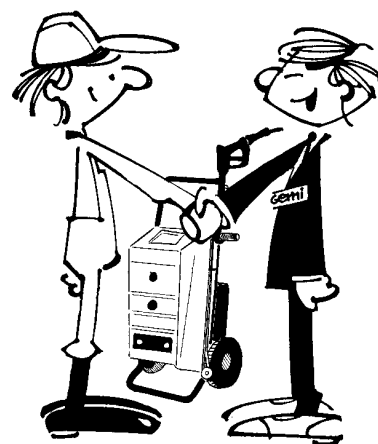
For at sikre Dem fuldt udbytte af Deres højtryksrensere, beder vi Dem og eventuelle andre brugere gennemlæse efterfølgende betjeningsvejledning. Betjeningsvejledningen bør betragtes som en fast del af højtryksrenseren, og bør altid være tilgængelig for brugeren. Betjeningsvejledningen redegør kort for højtryksrenserens opbygning og betjening.

Højtryksrenseren er konstrueret for enkel og hurtig betjening. Opstår der alligevel problemer, som De ikke selv kan løse ved hjælp af betjeningsvejledningen, beder vi Dem rette henvendelse til vores serviceafdeling, hvis erfaring og sagkundskab står til Deres disposition.

Når De følger denne betjeningsvejledning, får De en økonomisk og sikker drift af Deres højtryksrensere. På samme måde som en bil vil en højtryksrenserens levetid forlænges og ydelsen blive mere effektiv, hvis renseren vedligeholdes og serviceres i henhold til betjeningsvejledningen.

Vi anbefaler vore kunder at tegne en serviceaftale, som angiver et aftalt antal årlige servicebesøg, afhængig af brug og arbejdsmiljø. Kontakt venligst vor salgsafdeling for nærmere information.

I betjeningsvejledningen er billedreferencer anført som f.eks. (2.6), hvilket betyder, at der henvises til billede nr. 2 og genstand nr. 6 (i dette tilfælde : højtryksslangen).



Type:

Nr.:

Købsdato:



SIKKERHEDSINSTRUKTIONER

Den, der arbejder med et højtryksrensaneanlæg, skal

- have et godt kendskab til anlæggets sikkerhedsmæssige funktion, udstyr og pasning
- være velinformeret om de sikkerheds- og sundhedsmæssige krav, der gælder for arbejdet med anlægget
- have tilegnet sig en sikker arbejdsteknik, som bedst muligt værner mod ulykkes- og sundhedsfarer under arbejdet.

Det er arbejdsgiverens pligt at sørge for, at alle, som betjener højtryksrensaneanlæg, opfylder disse 3 krav, eventuelt ved en oplæring, forestået af personer med et godt fagligt kendskab til at arbejde sikkert med højtryksrensaneanlæg.

Unge under 18 år må ikke arbejde med højtryksrensaneanlæg med et arbejdstryk på over 70 bar, medmindre det indgår som nødvendigt led i en lærlingeuddannelse, EFG-uddannelse eller tilsvarende uddannelse af mindst 2 års varighed, som giver erhvervs-kompetence.

Højtryksrensaneanlæg skal under brugen være i sikkerhedsmæssig forsvarlig stand. Dette kan sikres ved nødvendig udskiftning af slidte eller defekte dele og ved pasning og eftersyn i overensstemmelse med denne betjeningsvejledning.

Følgende sikkerhedsinstruktioner bør nøje følges.

- Installationen hvortil højtryksrenseren tilsluttes, skal være korrekt jordforbundet.
- De angivne maksimale tryk og temperaturer på typeskiltet må ikke overskrides.
- Ved driftsforstyrrelser og reparation - afbryd højtryksrenseren ved hovedkontakten og luk for vandtilførslen.
- Ved arbejdsafslutning - afbryd højtryksrenseren ved hovedkontakten, og luk for vandtilførslen. Lås altid pistolen med sikkeringen på aftrækkeren, når De forlader højtryksrenseren.
- Udskiftning af pistol og afmontering af slanger må ikke ske før højtryksrenseren er afbrudt og trykket aflastet.
- Anvend udelukkende originale højtryksslanger. Brug ikke alternative højtryksslanger, da de ikke opfylder den sikkerhedsstandard, som Gerni A/S kræver. Forsøg aldrig selv at reparere defekte højtryksslanger.
- Forlænger-kabel, stik og stikdåse skal være i vandtæt udførelse.
- Ingen andre personer, end den der bruger højtryksrenseren, må opholde sig i det område, hvor der er risiko for at blive ramt af strålen.
- Brugeren skal kunne stå fast og stabilt med tilstrækkelig plads omkring sig, så det er muligt at indtage en forsvarlig arbejdsstilling. Fodtøj, der er smidigt og fastsiddende samt har skridsikre såler, bør anvendes.
- Anlægget må ikke bruges på en stige, med mindre stigen har arbejdsplatform med rækværk, eller der er truffet andre sikkerhedsforanstaltninger, der giver mindst samme sikkerhed.
- Sprøjterør eller -dyse skal holdes med begge hænder, og dødmandsknapfunktionen må ikke blokeres.

- Der skal etableres aflastning i form af ergonomisk hensigtsmæssigt udformet skulderbøjle eller lignende, hvis arbejdet varer mere end 1/2 time, eller hvis arbejdet foregår i en belastende arbejdsstilling.
- Væskestrålen må aldrig rettes mod elektriske installationer med risiko for, at strålen bliver strømførende.
- Væskestrålen kommer ud af dysen med stor slagkraft. Strålen må derfor ikke rettes mod mennesker eller dyr.
- Højtryksrensning af asbestholdige materialer er forbudt ifølge Arbejdsministeriets bekendtgørelse nr. 600 af 24. september 1986.

Under brugen skal det sikres, at de ansatte ikke udsættes for unødigt påvirkning fra støj og vibrationer samt stoffer og materialer. Dette kan bl.a. ske ved at benytte personlige værnemidler. Det sikreste er at benytte luftforsynet åndedrætsværn. Der kan ofte være tvivl om luftforureningens art, fordi det kan være svært at afgøre, hvad der river sig løs fra de bestrålede overflader.

- De anvendte høreværn skal bringe støjbelastningen ned under 85 dB(A).
- Der skal normalt anvendes øjenværn til beskyttelse mod aerosoler og væskedråber.
- Det anbefales at bruge beskyttelsesdragt for at undgå skader i forbindelse med utilsigtet sprøjtning mod ubeskyttet hud.



Der henvises iøvrigt til

- At-meddelelse nr. 4.09.1 om åndedrætsværn
- At-meddelelse nr. 4.09.3 om øjenværn
- At-meddelelse nr. 4.09.5 om høreværn

Det påhviler arbejdsgiveren at holde sig orienteret om ændringsmeddelelser samt eventuelle nye meddelelser/bekendtgørelser fra arbejdstilsynet.



BESKRIVELSE

Deres nye højtryksrensere er opbygget som vist på funktionsdiagrammet og tegning nr. 2. Maskinen består af en el-motor (2.1), der driver højtrykspumpen (2.2). Gennem vandfilteret (2.4) suger pumpen vandet fra vandtilgangen (2.3) ind i topstykket. Pumpen sætter vandet under tryk og presser det ud af trykafgangen (2.5), ud i højtryksslange (2.6), til pistolen (2.7), og ud gennem dysen (2.8).

Højtryksrensersens driftstryk kan aflæses på manometeret (230A/250A/270A) (2.10). Såfremt vandtrykket overstiger det normale driftstryk, vil en indbygget sikkerhedsventil (2.12) åbne for omløb og derved forhindre skader på højtryksrensersens.

Når pistolens aftrækker slippes, vil motoren stoppe.

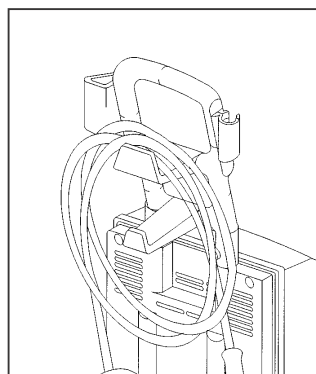
Rengøringsmiddel tilsættes via rengøringsmiddelslangen fra ekstern beholder. Koncentrationen kan reguleres på doseringsventilen (2.15).

NB! Når De forsyner højtryksrensersens med varmt vand over 30°C, må pumpen ikke suge vand fra beholder eller lignende, men skal fødes med tryk. Ved temperatur mellem 30 og 40°C skal dette tryk være min. 1 bar.; mellem 40 og 60°C, min. 3 bar.

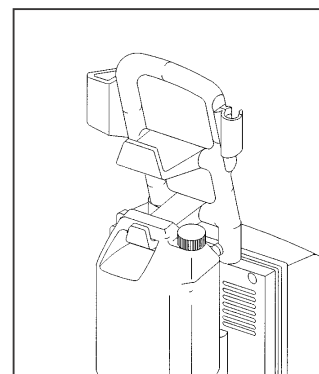
- 2.1 El-motor
- 2.2 Pumpe
- 2.3 Vandtilgang
- 2.4 Vandfilter
- 2.5 Trykafgang
- 2.6 Højtryksslange
- 2.7 Pistol
- 2.8 Højtryksdysse
- 2.9 Spulerørshoved
- 2.10 Manometer (230A/250A/270A)
- 2.11 Microswitch
- 2.12 Sikkerhedsventil
- 2.13 Rengøringsmiddelinjektor
- 2.14 Kuglekontraventil
- 2.15 Doseringsventil for kemi
- 2.16 Rengøringsmiddelslange
- 2.17 Omskifter (start/stop)

KØREHÅNDTAGETS FUNKTIONER

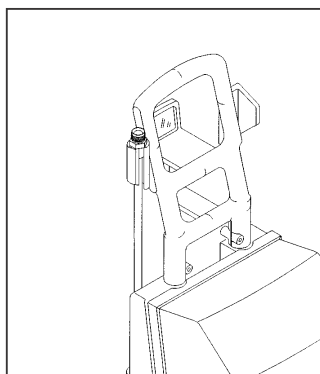
Udover at fungere som holder for pistol og det i øjeblikket anvendte spulerør, findes der integreret i kørehåndtaget flere holdere for ekstra udstyr. Disse kan anvendes i henhold til følgende illustrationer.



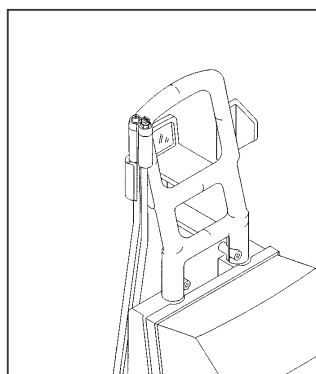
Placering af højtryksslange/
el-kabel



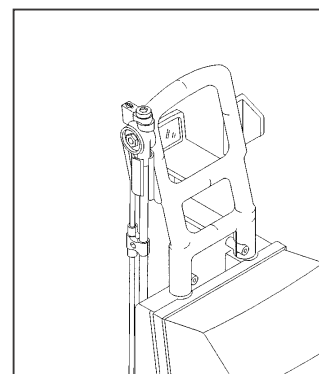
Placering af dunk for
rengøringsmiddel



Placering af ekstra spulerør
(standardlanse)



Placering af ekstra spulerør
(dobbelt spulerør)



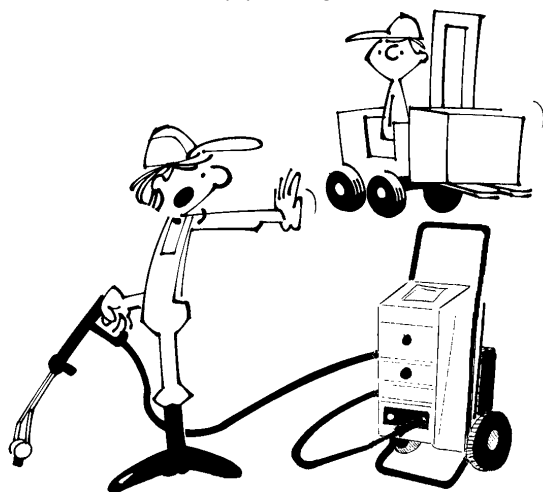
Placering af ekstra spulerør
(Turbo Laser)



BETJENINGS- OG IGANGSÆTNINGSVEJLEDNING

Højtryksslange

Deres nye højtryksrenser er forsynet med en kraftig højtryksslange (2.6). Forsøg dog ikke at trække i højtryksslangen, når De flytter højtryksrenseren. Pas på at højtryksslangen ikke bliver kørt over eller på anden måde beskadiges. Garantien dækker ikke knækkede eller overkørte højtryksslanger.



Flydesandsfilter

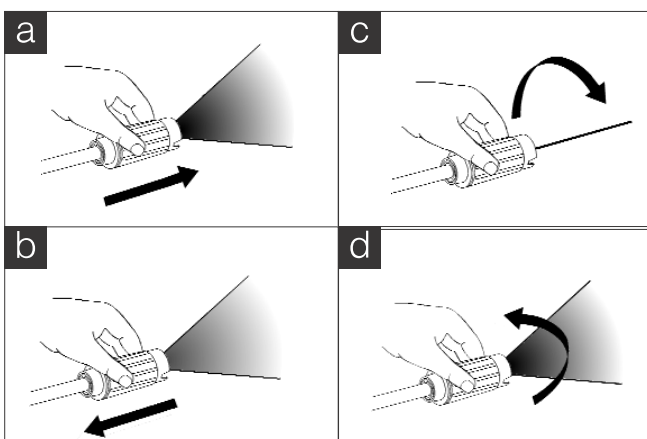
Hvis De anvender vand, der indeholder flydesand, anbefaler vi, at De monterer et flydesandsfilter. Filterindsatsen kan skiftes efter behov.

Hvis De ikke monterer flydesandsfilteret, er der risiko for at flydesandet sætter sig i pumpens ventiler. Dette kan medføre skade på sikkerhedsventil, topstykke og evt. Turbo Laser, og dette dækkes ikke af garantien.

Variabel sprededyse (N/G-230A/240A/250A)

Dysen har 3 vigtige funktioner:

1. Drift med lavt tryk (anvendes ved flydende rensmiddel). For at vælge lavt tryk skubbes spulerørets hoved i retning bort fra pistolen (fig. a).
2. Drift med højt tryk (anvendes til kraftigere vask og skylning). For at vælge højt tryk trækkes spulerørets hoved indad mod pistolen (fig. b).
3. Regulering af strålen fra en koncentreret stråle (c) til en vifteformet stråle (d).



Turbo Laser (N/G-250A) (N/G-230A - 100/110V)

Højtryksrenseren er ligeledes forsynet med en Turbo Laser dyse, som forøger renseseffektiviteten betydeligt (se tekniske data).

SPECTRUM (N/G-270A)

Højtryksrenseren er forsynet med en højeffektiv SPECTRUM fastdyse, der giver større effektivitet end de gænge faste dyser. Desuden er den forsynet med reguleringshåndtag for trykregulering og kemipålægning.

Start

Hvis De ønsker, at højtryksrenseren skal kunne arbejde med en større aktionsradius, end den højtryksrenseren har som standard, bør De forlænge højtryksslangen og ikke el-kablet. Ønsker De alligevel at forlænge el-kablet, skal dimension være iht. nedens-tående skema:

Kabellængde	Tværsnitsareal
max. 12 m	min. 1,5 mm ²
max. 20 m	min. 2,5 mm ²
max. 30 m	min. 4,0 mm ²

Højtryksrenseren skal stå så langt væk fra rengøringsstedet som muligt.

1. Tilslut el-kablet. Bemærk højtryksrenserens mærkespænding og strømstyrke :

Model	N/G-230A	240A	N/G-250A	N/G-270A
1x100V, 50/60Hz	14A			
1x110V, 50Hz	13A			
1x230/240V, 50Hz	10A	9,5A	13/12A	
1x230/240V, 60Hz			13/12A	
3x230V, 50Hz				10,5A
3x400/415V, 50Hz				6A

2. Monter højtryksslangen på trykafgangen (2.5). Spul Deres vandtilgangsslange igennem, og monter denne på vandtilgangen (2.3). Slangen skal være min. 1/2" (N/G-270A: min 3/4"). Vandtilgangstrykket må max. være 10 bar under drift. Kontroller at doseringsventilen (2.15) står i stilling "0" (lukket). Åbn for vandet.
3. Start maskinen og lad vandet løbe gennem pistolen. Aktiver pistolen et par gange og kontroller at luften er ude af systemet (når vandstrømmen er jævn og ikke stødende). Monter herefter spulerøret på pistolen.
4. Aktiver pistolen (2.7) og lad højtryksrenseren køre indtil stabilt tryk opnåes (fuldstændig udluftning). Højtryksrenseren er nu klar til brug og ved hjælp af den variable dyse kan spredvinklen reguleres (se figur c+d.). På SPECTRUM lansen (N/G-270) og Turbo Laser reguleres trykkes på reguleringshåndtaget til det dobbelte spulerør.

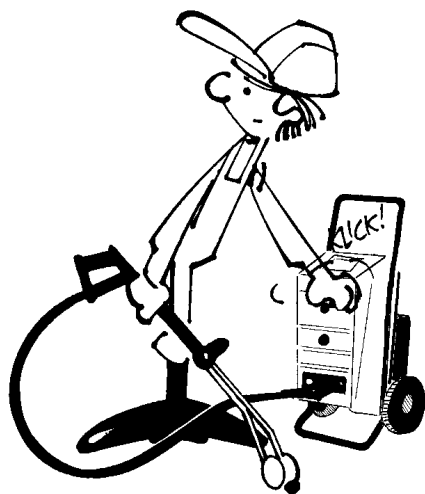
BETJENINGS- OG IGANGSÆTNINGSVEJLEDNING



Standstning

Sluk højtryksrensere ved at dreje omskifteren (2.17) til pos. "0". Afbryd strømmen til højtryksrensere på hovedafbryderen og luk for vandtilførslen.

De bør altid låse pistolen med sikringen på håndgrebet, når De lægger spulerøret fra Dem. De forhindrer således udenforstående i umiddelbart at anvende højtryksrensere.



Pålægning af rengøringsmiddel

Anvend kun rengøringsmiddel der er udviklet specielt til brug i højtryksrensere. Den er sparsom i brug og skåner renseobjekt og højtryksrensere mest muligt.

1. Anbring slangen (2.16) med filteret i dunken med rengøringsmiddel. Kontroller, at filteret kommer helt ned i rengøringsmidlet.
2. Åbn spulerørets hoved (2.9) på dysen, ved at trække kappen bort fra pistolen (se figur a, side 9). Højtryksrensere vil automatisk suge rengøringsmiddel indtil spulerørets hoved igen skubbes tilbage til udgangspunktet. Koncentrationen kan herefter indstilles på doseringsventilen (2.15). På *SPECTRUM* lansen (N/G-270) og Turbo Laser åbnes for rengøringsmiddel ved at åbne på regulerings-håndtaget .

NB! Efter brug af rengøringsmiddel skal pumpen skylles igennem ved at lade den køre i nogle minutter med kemifilteret nedsænket i rent vand.



VEDLIGEHOLDELSE

For at opnå optimal udbytte af og længst mulig levetid for Deres højtryksrensere, er det vigtigt at vedligeholde maskinen. Vi anbefaler at De følger nedenstående anvisninger i.h.t. checklisten på næste side.

Olieskift

Det er normalt ikke nødvendigt at efterkontrollere pumpens oliestand. Ønsker man at være mere omhyggelig med pumpen, kan olieskift finde sted på følgende måde:

- afmonter karossen
- skru olieproppen af pumpen
- aftap olien ved at vende maskinen vandret
- påfyld olie til niveau med underkant af oliepåfyldningshul (olietype og -mængde - se tekniske data).

Vandfilter

Rens vandfilteret (2.4) efter behov. Afmonterer slangeforskruning og tag vandfilteret ud.

Turbo Laser

Rens jævnlige filteret i Turbo Laser lansen. Filteret er påmonteret tilgangsstuds, og skal forhindre småpartikler som kalk og sand i at nå ind i Turbo Laseren, hvor de kan forårsage øget slidtage, utætheder og i værste fald driftsstop.

Det kan evt. være nødvendigt at udskifte filteret. I så fald stikkes en skruetrækker eller lignende gennem filteret, hvorefter det kan trækkes ud. Det nye filter monteres med o-ring og presses dernæst ned i tilgangsstuds på Turbo Laser lansen.

Bemærk at filteret skal vende således, at den største anlægsflade

vender mod Turbo Laser hovedet.

Frostsikring

Den bedste frostsikring er at stille Deres højtryksrensere i et frostfrit rum. Hvis dette ikke er muligt, frostsikrer De højtryksrensere på følgende måde:

Før vandtilgangsslangen ned i en dunk med 5 liter frostvæske. Start maskinen ved at dreje omskifteren (2.17) til pos. "1", aktiver pistolen og lad maskinen køre med lavt tryk indtil der kommer frostvæske ud af dysen (2.8). Slip pistolens aftrækker nogle gange for at frostsikre sikkerhedsventilen. Frostvæsken kan opsamles og genanvendes.

Rengøring

Hold altid Deres højtryksrensere ren. Herved forøges levetiden og funktionsevnen på de enkelte dele betragteligt.

Demontering/destruering

Alle udskiftede dele såsom vandfilter samt forurenede olie og frostvæske skal indleveres til stedlig godkendt myndighed/institution for deponering/ destruktion.

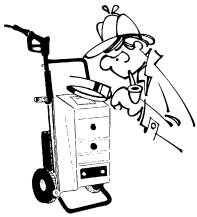
Når højtryksrensere ikke længere skal anvendes, tømmes denne for rengøringsmiddel samt pumpeolie, som indleveres i.h.t. ovenstående. Højtryksrensere afleveres ligeledes til stedlig godkendt institution for destruktion.

Evt. udskiftede reservedele ved servicebesøg kan afleveres til servicemontøren som vil sørge for afleveringen til rette instans.



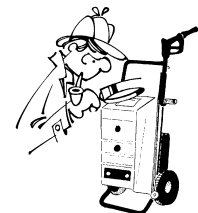
CHECKLISTE

Udfør	Hvad	Hvornår/Hvor ofte	Hvordan
Instruer	Ny bruger	Før bruger anvender højtryksrensere	Lad brugeren gennemlæse betjeningsvejledningen
Check	Højtryksslange	Ved daglig brug	Utætheder? - tilkald servicemontør
Check	Manometertryk	Ved daglig brug	For højt/for lavt? - tilkald servicemontør
Check	Sug af rengøringsmiddel	Daglig - ved brug af rengøringsmiddel	Manglende sug/utætheder? - tilkald servicemontør
Rens	Vandfilter	Ugentlig/efter behov	Se vedligeholdelse
Check	Tætninger	Hver anden måned	Utætheder? - tilkald servicemontør



FEJLFINDING

Symptomer	Årsag	Afhjælpning
Højtryksrenseren starter ikke.	Omskifter ikke aktiveret.	Drej omskifteren til pos. "1".
Højtryksrenseren er ikke tilsluttet el-nettet.	Stik kraftstikket i stikdåsen,	tænd for hovedkontakten.
	Sikring brændt over.	Sikring skiftes. Brænder sikringen igen; kontakt serviceafdelingen.
	Mangler fase i el-stikket.	Fasen monteres jvf. el-diagram.
Højtryksrenseren stopper pludseligt.	Sikring brændt over.	Sikring skiftes. Brænder sikringen igen over; kontakt serviceafdelingen.
	Underspænding.	Forlænger kabel for langt, eller kabel underdimensioneret (se oversigt).
	Motor for varm.	Drej omskifteren til pos. "0", og vent 15 min. Genstart maskinen.
	For højt driftstryk (dyse)	Rens/udskift dyse (se tekniske data). snavset, forkert dyse).
Højtryksslange og pistol ryster.	Luft i pumpen.	Efterspænd sugeslange. Udluft pumpen.
	Vandmangel.	Rens sugefilteret. Åbn vandhanen helt.



FEJLFINDING

Symptomer	Årsag	Afhjælpning
Pumpen "stamper" eller manometer svinger ved åben pistol.	Dyse delvis stoppet.	Rens dysen.
Sikkerhedsventil går i funktion eller højtryksrenseren går for højt i tryk.	Dyse delvis stoppet.	Rens dysen.
	Forkert dyse.	Skift dysen (se tekniske data).
Ingen tilførsel af rengøringsmiddel.	Dunk for rengøringsmiddel tom.	Efterfyldes.
	Doserventil lukket.	Åbn ventilen.
	Filter for rengøringsmiddel snavset.	Rens filteret.
	Filter for Turbo laser snavset	Rens filter
Turbo Laser dysen vipper ikke.	Turbo Laser snavset.	Adskil og rens Turbo Laser.
	Turbo Laser filter snavset.	Rens/udskift filteret (se vedligeholdelse).
	Forkert dyse.	Skift dysen (se tekniske data).
Turbo Laser utæt.		Utætheden kan ved fortsat brug tætnes selv.
	Pakninger defekte.	Pakninger udskiftes (Servicekit).
Højtryksrenseren går ikke på max. tryk/svinger i tryk.	Vandmangel.	Åbn vandhanen helt op. Rens sugefilteret. Vandtilgangstryk for lavt.
	Pumpens sugeside er utæt (tager luft ind).	Kontroller for utætheder, efterspænd evt. slangebånd.
	Dyse tilstoppet.	Rens dysen.
	Dyse slidt.	Monter nyt spulerør.
	Luft i anlægget.	Renseren udluftes. Se afsnittet "start", pkt. 3+4.
	Forkert dyse/defekt dyse.	Dyse skiftes. Bemærk type (se tekniske data).



TEKNISKE DATA

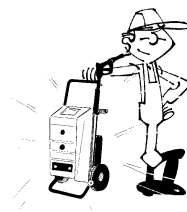
	N/G-230A		240A		N/G-250A		N/G-270A	
	1x100V 50/60 Hz	1x110V 50 Hz/50Hz	1x230/240V 50Hz	1x230/240V 50Hz	1x230/240V 60Hz	1x230/240V 50Hz	3x230V 50Hz	3x400/415V 50Hz
Pumpetryk	70	85	135	95	145	145	160	160
Turbotryk *)	125	135	180	—	190	190	200	200
Vandmængde	370	350	480	600	600	570	700	700
Rengøringsmiddel, max.	0 - 10	0 - 10	0 - 10	0 - 10	0 - 10	0 - 10	0 - 6	0 - 6
Rekylkraft, max.	16	16	16	16,2	21	21	27	27
Stempler	3	3	3	3	3	3	3	3
Brydetryk, sikkerhedsventil	140	135	155	140	200	200	220	220
Pumpeolie 10W/40	0.11	0.11	0.11	0.11	0.11	0.11	0.11	0.11
Vandtilslutning	3/4	3/4	3/4	3/4	3/4	3/4	3/4	3/4
Tilgangstryk max.	10	10	10	10	10	10	10	10
Selvug ***)	0	0	0	0	0	0	0	0
Tilgangstemperatur max.	60	60	60	60	60	60	60	60
Strømførlig	14	13	10	9.5	13/12	13/12	10.5	6
Sikring	16	16	10	10	13	13	16	10
Motoreffekt optagen	1,3	1,3	2,2	2,2	2,7	2,7	3,5	3,5
Støjniveau dBA(EN 60704-1)(EN ISO3746) L _{pa} /L _{wa}	83/96	82/95	83/96	83/96	82/95	82/95	84/97	84/97
Dobbelt spulser højtryksdyse **)	1503.5	1503	1503	—	1503.5	1503.5	1504	1504
Dobbelt spulser lavtryksdyse **)	4040	4040	4040	4040	4040	4040	4040	4040
Dobbelt spulser dysevinkler **)	15/40	15/40	15/40	—	15/40	15/40	15/40	15/40
El-kabel	15	5	5	5	5	5	5	5
Højtryksslange	8	8	8	8	8	8	8	8
Vægt	28	28	28	28	29	29	30	30
Dybde	390	390	390	390	390	390	390	390
redde	346	346	346	346	346	346	346	346
Højde	920	920	920	920	920	920	920	920

*) Ved anvendelse af Turbo Laser

**) Ved anvendelse af dobbelt- spulserør

***) 0 m ~ maskinens niveau

NORSK



Innledning	11	Vedlikehold	15
Sikkerhetsinstruks	12	Oljeskift	15
Beskrivelse	13	Vannfilter	15
Kjørehåndtakets funksjon	13	Turbo Laser	15
		Frostsikring	15
Bruks- og igangsettingsanvisning 14 - 15		Rengjøring	15
Flytesandsfilter	14	Demontering /destruksjon	15
Høytrykkslange	14	Sjekkliste for vedlikehold	16
Variabel sprededyse	14		
Turbo Laser	14	Feilsøk	16 - 17
<i>SPECTRUM</i>	14	Tekniske data	18
Start	14		
Stopp	15	CE-overensstemmelseserklæring	2
Tilførsel av rengjøringsmiddel	15	El-diagram	75 - 77
		Reservevedelsoversikt	78
		Funksjonsdiagram	79
		Tegning nr. 2	79

INNLEDNING

Vi gratulerer Dem med Deres nye høytrykksvasker. Vi er overbevist om, at produktet fullt ut vil leve opp til de forventninger De har til en maskin, som er produsert på en av Europas ledende fabrikker for høytrykksvaskere. Gerni A/S dekker alle behov med et komplett program av kaldt- og varmtvannsvaskere samt et bredt utvalg av utstyr.

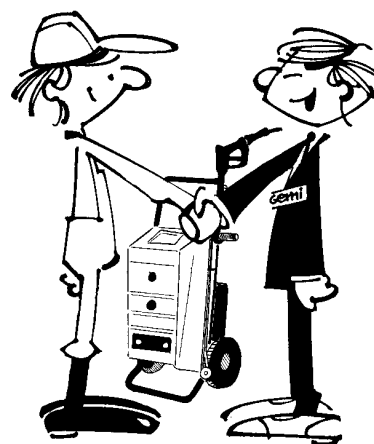
For å sikre fullt utbytte av Deres høytrykks-vasker, ber vi Dem og eventuelle andre brukere lese igjennom den følgende bruksanvisning. Bruksanvisningen bør betraktes som en fast del av høytrykksvaskeren, og bør alltid være tilgjengelig for brukeren. Bruksanvisningen redegjør for høytrykksvaskerens oppbygging og betjening.

Høytrykksvaskeren er konstruert for enkel og hurtig betjening. Hvis det likevel skulle oppstå problemer som De selv ikke kan løse ved hjelp av bruksanvisningen ber vi Dem henvende Dem til vår serviceavdeling, som står til disposisjon med sin erfaring og fagkunnskap.

Ved å følge denne bruksanvisning oppnår De en økonomisk og sikker drift av høytrykksvaskeren. På samme måte som en bil, vil en høytrykksvaskers levetid forlenges og ytelsen bli mer effektiv, hvis vaskeren vedlikeholdes og service utføres i henhold til bruksanvisningen.

Vi anbefaler våre kunder å tegne en serviceavtale som angir et avtalt antall årlige servicebesøk, avhengig av bruk og arbeidsmiljø. Vennligst kontakt vår salgsavdeling for nærmere informasjon.

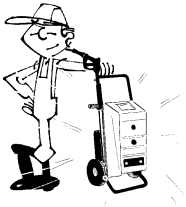
I bruksanvisningen er bildehenvisninger oppført som f.eks. (2,6), som betyr at det henvises til bilde nr. 2 og gjenstand nr. 6 (i dette tilfelle: høytrykksslangen).



Type:

Nr.:

Kjøpsdato:



SIKKERHETSINSTRUKS

Av hensyn til brukeren og dennes omgivelser bør nedenstående sikkerhetsanvisninger følges nøye.

1. Høytrykksvaskeren skal jordforbindes forskriftsmessig. Av driftsmessige årsaker skal jordforbindelsens overgangsmotstand være mindre enn 50 ohm.
2. De angivne maksimale trykk og temperaturer på typeskiltet må ikke overskrides.
3. Ved driftsforstyrrelser og reparasjon må høytrykksvaskeren slås av med hovedbryteren og vanntilførselen stenges.
4. Ved arbeidets slutt må høytrykksvaskeren slås av med hovedbryteren og vanntilførsel stenges. Lås alltid pistolen med sikringen på avtrekkeren, når De forlater høytrykksvaskeren.
5. Anvend utelukkende originale høytrykksslanger. Bruk ikke uoriginale høytrykksslanger da disse ikke oppfyller den sikkerhetsstandard, som Gerni A/S krever. Forsøk aldri selv å reparere defekte høytrykksslanger.
6. Vannstrålen kommer ut av dysen med stor slagkraft. Strålen må derfor ikke rettes mot mennesker, dyr, elektriske anlegg eller spenningsførende ledninger.
7. Vannstråler i forbindelse med lekkasje kan være farlige og disse bør unngås.
8. Det anbefales å bruke beskyttelsesdrakt for å unngå skader i forbindelse med utilsiktet sprøyting mot ubeskyttet hud.
9. Lanse og pistol skal alltid holdes med begge hender.
10. Utskifting av pistol og avmontering av slanger må ikke skje før høytrykksvaskeren er avslått og trykket avlastet.
11. La aldri barn og ukyndige personer betjene høytrykksvaskeren.
12. Skjøtekabel skal være i vannrett utførelse.





BESKRIVELSE

Høytrykssvaskeren er oppbygget som vist på funksjonsdiagrammet og tegning nr. 2. Maskinen består av en el-motor (2.1), som driver høytrykkspumpen (2.2). Gjennom vannfilteret (2.4) suger pumpen vannet fra vanntilførselen (2.3) inn i toppstykket. Pumpen setter vannet under trykk og presser det ut av trykkutløpet (2.5), ut i høytrykkslangen (2.6), til pistolen (2.7), og ut gjennom Turbo Laser dysen (2.8).

Høytrykssvaskerens driftstrykk kan avleses på manometeret (230A/250A/270A)(2.10). Hvis vanntrykket overstiger normalt driftstrykk, vil en innebygget sikkerhetsventil (2.12) åpne for omløp og derved forhindre skader på høytrykssvaskeren.

Når pistolgrepet slippes, vil motoren stoppe.

Rengjøringsmiddel tilsettes via rengjøringsmiddelslangen fra eksternt beholder. Konsentrasjonen kan reguleres på doseringsventilen (2.15).

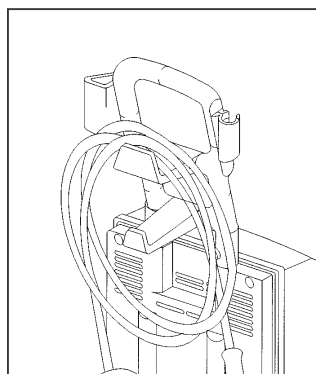
NB! Når De forsyner høytrykssvaskeren med varmt vann over 30°C, må pumpen ikke suge vann fra beholder eller lignende, den må da ha et trykk. Ved temperatur mellom 30 og 40°C skal dette trykk være min. 1 bar.; mellom 40 og 60°C, min. 3 bar.

- 2.1 El-motor
- 2.2 Pumpe
- 2.3 Vanntilførsel
- 2.4 Vannfilter
- 2.5 Trykkavgang
- 2.6 Høytrykkslange
- 2.7 Pistol
- 2.8 Høytrykksdyse
- 2.9 Spylørshode
- 2.10 Manometer (230A/250A/270)
- 2.11 Microswitch
- 2.12 Sikkerhetsventil
- 2.13 Rengjøringsmiddelinjektor
- 2.14 Kulekontraventil
- 2.15 Doseringsventil for kjemi
- 2.16 Rengjøringsmiddelslange
- 2.17 Bryter (start/stop)

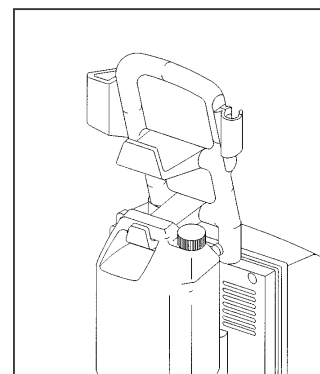
KJØREHÅNDTAKETS FUNKSJONER

Utover å fungere som holder for pistol og det i øyeblikket anvendte spylør, finnes det integrert i kjørehåndtaket flere holdere for ekstra utstyr.

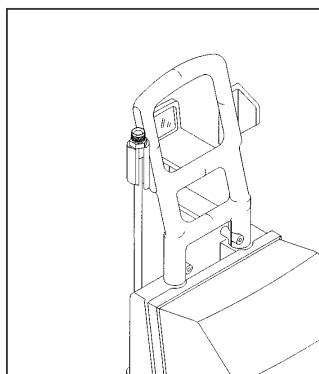
Disse kan anvendes i henhold til følgende illustrasjoner:



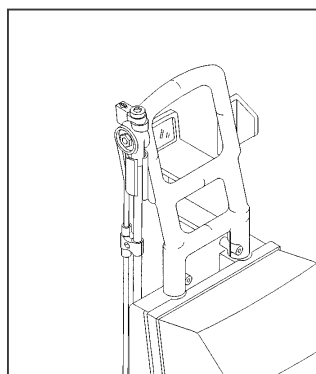
Plassering av høytrykkslange/
el-kabel



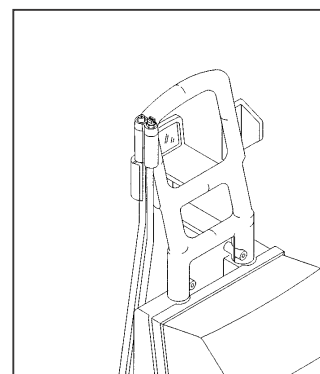
Plassering av kanne for
rengjøringsmiddel



Plassering av ekstra spylør
(standardlånse)



Plassering av ekstra spylør
(Turbo Laser)



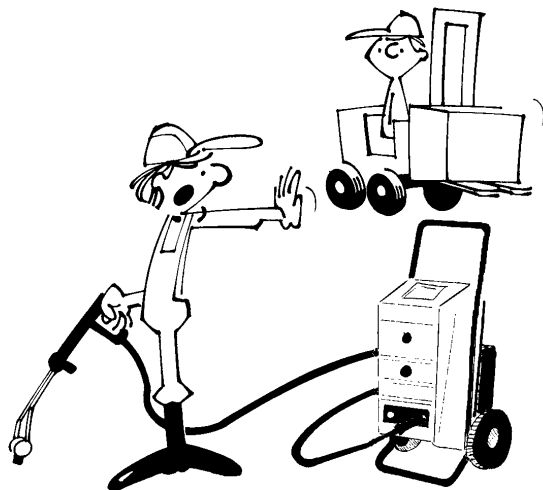
Plassering av ekstra spylør
(dobbel spylør)



BRUKS- OG IGANGSETTINGSANVISNING

Høytrykkslange

Høytrykksvaskeren er forsynt med en kraftig høytrykkslange (2.6). Forsøk likevel ikke å trekke i høytrykkslangen når høytrykksvaskeren flyttes. Pass på at høytrykkslangen ikke blir overkjørt eller skadet på annen måte. Garantien dekker ikke knekkede eller overkjørte høytrykkslanger.



Flytesandfilter

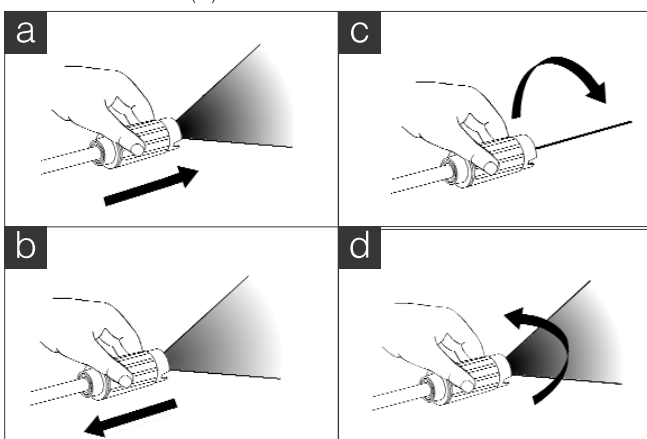
Hvis det brukes vann som inneholder flytesand, anbefaler vi at det monteres et flytesandfilter. Filterinnsatsen kan skiftes ut etter behov.

Hvis det ikke monteres flytesandfilter, er det risiko for at flytesanden setter seg fast i pumpens ventiler. Dette kan føre til skade på sikkerhetsventil, toppstykke og Turbo Laser, og dette dekkes ikke av garantien.

Varialbel sprededyse (230A/240A/250A)

Dysen har 3 viktige funksjoner:

1. Drift med lavt trykk (anvendes ved flytende rensmiddel). For å velge lavt trykk skyves spylørrets hode i retning bort fra pistolen (fig. a).
2. Drift med høyt trykk (Benyttes til kraftigere vask og skylning). For å velge høyt trykk trekkes spylørrets hode mot pistolen (fig. b).
3. Regulering av strålen fra en konsentrert stråle (c) til en vifteformet stråle (d).



Turbo Laser (250)(230-100/110V)

Høytrykksvaskeren er likeledes forsynt med en Turbo Laser dyse, som øker rens-effektiviteten betydelig (se tekniske data).

SPECTRUM (270)

Høytrykkspysleren er utstyrt med en SPECTRUM fastdyse som gir større effekt enn vanlige faste dyser. Dessuten er N/G-270 utstyrt med reguleringshåndtak for trykkregulering og kjemtilførsel.

Start

Hvis det er ønskelig at høytrykksvaskeren skal kunne arbeide med større aksjonsradius, enn den høytrykksvaskeren har som standard, bør høytrykkslangen forlenges og ikke den elektriske kabelen. Ønsker De likevel å forlenge el-kablen, skal dimensjonen være iht. nedenstående skjema:

Kabellengde	Tverrsnittsareal
max 12 m	min. 1,5 mm ²
max 20 m	min. 2,5 mm ²
max 30 m	min. 4,0 mm ²

Høytrykksvaskeren skal stå så langt bort fra rengjøringsstedet som mulig.

1. Sett i den elektriske kabelen. Bemerk høytrykksvaskerens merkespenning og strømstyrke:

Model	230	240	250	270
1x100V, 50/60Hz	14A			
1x110V, 50Hz	13A			
1x230/240V, 50Hz	10A	9,5A	13/12A	
1x230/240V, 60Hz			13/12A	
3x230V, 50Hz				10,5A
3x400/415V, 50Hz				6A

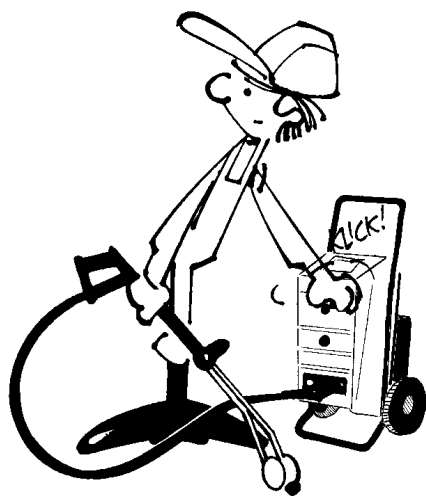
2. Monter høytrykkslangen på trykkavgangen (2.5). Spyl igjennom vannførselslangen, og monter den på vannførselen (2.3). Slangen skal være min. 1/2" (N/G-270: min. 3/4"). Vannførselstrykket må maksimalt være på 10 bar under drift. Kontroller at doseringsventilen (2.15) står i stilling "0" (lukket). Skru opp for vannet.
3. Start maskinen og la vannet løpe gjennom pistolen. Aktiver pistolen et par ganger og kontroller at luften er ute av systemet (når vannstrømmen er jevn og ikke støtende). Monter deretter spylørret på pistolen.
4. Aktiver pistolen (2.7) og la høytrykksrenseren kjøre inntil stabilt trykk oppnås (fullstendig utluftning). Høytrykksrenseren er nå klar til bruk og ved hjelp av den variable dyse kan spredevinklen reguleres (se figur c+d, side 8). På SPECTRUM lanser (N/G-270) og Turbo Laseren reguleres trykket på reguleringshåndtaket til det dobbelte spylørret.

BRUKS- OG IGANGSETTINGSANVISNING



Stopp

Slå av høytrykksvaskeren ved å dreie bryteren (2.17) til pos. "0". Slå av strømmen til høytrykksvaskeren med hovedbryteren og steng vanntilførselen. Pistolen bør alltid låses med sikringen på håndgrepet når spylørøret legges vekk. Dette hindrer at uvedkommende umiddelbart kan bruke høytrykksvaskeren.



Tilførsel av rengjøringsmiddel

Bruk bare rengjøringsmiddel som er spesielt utviklet til bruk i høytrykksvaskere. De er sparsomme i bruk og skåner renseobjekt og høytrykksvaskeren mest mulig.

1. Legg rengjøringsmiddelslangen med filt- eret i dunken med rengjøringsmiddel. Sjekk at rengjøringsmiddelfilteret er senket helt ned i rengjøringsmidlet.
2. Åpne spylørørets hode (2.9) på dysen, ved å trekke kappen bort fra pistolen (se figur a, side 8). Høytrykksrensere vil automatisk suge rengjøringsmiddel inntil spylørørets hode igjen skyves tilbake til utgangspunktet. Konsentrasjonen kan derefter innstilles på dose- ringsventilen (2.15). På *SPECTRUM* lansen (N/G-270) og Turbo Laseren tilføres rengjøringsmiddel ved å åpne reguleringshåndta- ket.

NB! Etter bruk med rengjøringsmiddel skal pumpen skylles ved at den kjøres noen minutter med filteret nedsenket i rent vann.



VEDLIKEHOLD

For å få maksimalt utbytte av, og lengst mulig levetid for Deres høytrykksvasker er det viktig å vedlikeholde maskinen. Vi anbefaler at De følg-er nedenstående anvisninger i.h.t. sjekklisen på neste side.

Oljeskift

Det er normalt ikke nødvendig å etterkontrollere pumpens olje- stand. Ønsker man å være omhyggelig med pumpen, kan olje- skift utføres på følgende måte:

- Demonter deksel
- Skru oljepropen av pumpen
- Tapp oljen ved å legge maskinen vannrett
- Fyll olje til underkant av oljepåfyllingshullet (oljetype og -mengde - se tekniske data).

Vannfilter

Rens vannfilteret (2.4) etter behov. Demonter slangeforskrningen og ta ut vannfilteret.

Turbo Laser

Rens filteret i Turbo Laser lansen regelmessig. Filteret er påmon- tert tilførselsstussen ved gasshåndtaket, og skal forhindre at småpartikler som kalk og sand kommer inn i Turbo Laseren, hvor de kan forårsake økt slitasje, utetthet, og i verste fall driftsstop. Det kan eventuelt bli nødvendig å skifte ut filt- eret. I så fall stikkes en skrutrekker eller lignende gjennom filteret, hvorefter det kan trekkes ut. Det nye filteret monteres med o-ring og trykkes deretter ned i tilførselsstussen på Turbo Laser lansen. Merk at filteret skal vende slik at den største anleggsflaten ven- der mot Turbo Laser hodet.

Frostsikring

Den beste frostsikring oppnås ved å sette høytrykksvaskeren i et frostfritt rom. Hvis ikke dette er mulig, kan høytrykksvaskeren frostsikres på følgende måte:

Sett vanntilførselsslange ned i en dunk med 5 liter frostvæske. Start maskinen ved å dreie bryteren (2.17) til pos. "I", aktiver pistolen og la maskinen gå med lavt trykk til frostvæske kommer ut av dysen (2.8). Slipp pistolens avtrekker noen ganger for å frostsikre sikkerhetsventilen. Frostvæsken kan oppsamles og bru- kes igjen.

Rengjøring

Hold alltid høytrykksvaskeren ren. Det øker levetiden og funksjon- sevnen betraktelig på de enkelte deler.

Demontering/destruksjon

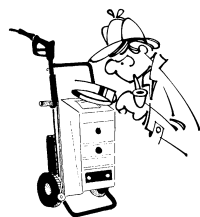
Alle utskiftede deler slik som vannfilter, Turbo Laser-filter, samt forurenset olje og frostvæske skal innleveres til godkjent myndig- het/institusjon for deponering/destruksjon.

Når høytrykkspyleren ikke lenger skal brukes, tømmes den for rengjøringsmiddel og pumpe- olje. Disse stoffene leveres for behandling som spesialavfall etter ovenstående instruks. Høy- trykkspyleren leveres også til godkjent deponi og destruksjon. Eventuelle utskiftede reservedeler etter service kan leveres til reparatøren som vil sørge for levering til riktig instans.



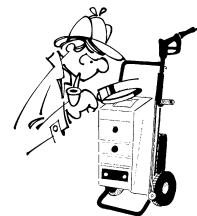
SJEKKLISTE

UTFØR	HVA	NÅR/HVOR OFTE	HVORDAN
Instruer	Ny bruker	Før bruker anvender høytrykksvasker	La brukeren gjennomlese bruksanvisningen
Sjekk	Høytrykkslange	Ved daglig bruk	Utettheter - tilkall service
Sjekk	Manometertrykk	Ved daglig bruk	For høyt/for lavt? - tilkall service
Sjekk	Sug av rengjøringsmiddel	Daglig - ved bruk av rengjøringsmiddel	Manglende sug/utettheter? - tilkall service
Rens	Vannfilter	Ukentlig/etter behov	Se vedlikehold
Sjekk	Pakninger	Hver annen måned	Utettheter? - tilkall service



FEILSØK

Symptomer	Arsak	Utbedring
Høytrykksvaskeren starter ikke.	Vender ikke aktivert.	Drei bryteren til pos. "1".
	Høytrykksvaskeren er ikke tilsluttet el-nettet.	Sett støpselet i stikkkontakten, slå på hovedbryter.
	Sikring gått.	Sikring skiftes. Hvis sikringen går igjen, kontakt serviceavdelingen.
Høytrykksvaskeren stopper plutselig.	Mangler fase i el-stikket.	Fasen monteres iflg. el-diagram.
	Sikring gått.	Sikring skiftes. Hvis sikringen går igjen, kontakt serviceavdelingen.
	Underspenning. underdimensjonert (se oversikt).	Forlengerkabel for lang, eller kabel
	Motor for varm.	Drei bryteren til pos. "0", og vent 15 min. Start maskinen igjen.
Høytrykkslange og pistol rister.	For høyt driftstrykk (dyse tilsmusset, feil dyse).	Rens/skift dyse (se tekniske data).
	Luft i pumpen.	Etterspenn sugeslange. Utluft pumpen.
	Vannmangel.	Rens sugefilteret. Åpne vannkranen helt.



FEILSØK

Symptomer	Årsak	Utbedring
Pumpen "stamper" eller manometer svinger ved åpen pistol.	Dyse delvis tilstoppet	Rens dysen.
Sikkerhetsventil går i funksjon eller høytrykksvaskeren går for høyt i trykk.	Dyse delvis tilstoppet. Feil dyse.	Rens dysen. Skift dysen (se tekniske data).
Ingen tilførsel av rengjøringsmiddel.	Dunk for rengjøringsmiddel tom. Doserventil lukket. Filter for Turbo Laser tilsmusset. Filter for rengjøringsmiddel tilsmusset.	Etterfylles. Åpne ventilen. Rens filteret. Rens filteret.
Dysen vipper ikke.	Turbo Laser tilsmusset. Turbo Laser filter tilsmusset. Feil dyse.	Demonter og rens Turbo Laser. Rens/skift filteret (se vedlikehold). Skift dysen (se tekniske data).
Turbo Laser utett	Pakninger defekte.	Utettheten kan ved fortsatt bruk tette seg selv. Pakninger skiftes (Servicekit).
Høytrykksvaskeren går ikke på maks. trykk/svinger i trykk.	Vannmangel. Pumpens sugeside er utett (tar inn luft). Dyse tilstoppet. Dyse slitt. Luft i anlegget. Feil dyse/defekt dyse.	Åpne vannkranen helt. Rens sugefilteret. Vanntilgangstrykk for lavt. Sjekk for utettheter, etterspenn evt. slangebånd. Rens den. Monter nytt spylør. Vaskeren luftes. Se avsnittet "start", pkt. 8. Dyse skiftes. Merk type (se tekniske data).



TEKNISKE DATA

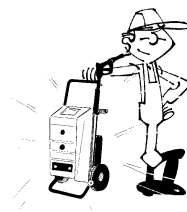
	N/G-230A 1x110V 50/60 Hz	N/G-230A 1x230/240V 50 Hz	240A 1x230/240V 50 Hz	N/G-250A 1x230/240V 60 Hz	N/G-250A 1x230/240V 50 Hz	N/G-270A 3x400/415V 50 Hz
Model						
Pumpetrykk	70	85	135	145	145	160
Turbotrykk *)	125	135	180	190	190	200
Vannmengde	370	350	480	600	600	700
Rengjøringsmiddel, max.	0 - 10	0 - 10	0 - 10	0 - 10	0 - 10	0 - 6
Rekylkraft, max.	16	16	16	21	21	27
Cylindre	3	3	3	3	3	3
Brytetrykk, sikkerhetsventil	140	135	155	200	200	220
Pumpeolje 10W/40	0.11	0.11	0.11	0.11	0.11	0.11
Vanntilslutning	3/4	3/4	3/4	3/4	3/4	3/4
Tilgangstrykk max.	10	10	10	10	10	10
Selvsug ***)	0	0	0	0	0	0
Tilgangstemperatur max.	60	60	60	60	60	60
Strømforbruk	14	13	10	13/12	13/12	6
Sikring	16	16	10	13	13	10
Motoreffekt, tilgang	1,3	1,3	2,2	2,7	2,7	3,5
Støynivå dB(A)(EN 60704-1)(EN ISO3746)	83/96	82/95	83/96	82/95	82/95	84/97
Dobbelt spylør høytrykksdyse **)	1503.5	1503	1503	1503.5	1503.5	1504
Dobbelt spylør lavtrykksdyse **)	4040	4040	4040	4040	4040	4040
Dobbelt spylør dysevinkler **)	15/40	15/40	15/40	15/40	15/40	15/40
El-kabel	15	5	5	5	5	5
Høytrykkslange	8	8	8	8	8	8
Vekt	28	28	28	29	29	30
Dybde	390	390	390	390	390	390
Bredde	346	346	346	346	346	346
Høyde	920	920	920	920	920	920

*) Ved anvendelse av Turbo Laser

**) Ved anvendelse av dobbelt spylør

***) 0 m ~ maskinens nivå

SVENSKA



Inledning	19	Skötsel	23
Säkerhetsinstruktion	20	Oljenivå	23
Beskrivning	21	Oljebyte	23
Körhandtagets funktioner	21	Vattenfilter	23
		Turbo Laser	23
Betjänings- och startinstruktioner	22	Frostskydd	23
Högtrycksslang	22	Rengöring	23
Sandfilter	22	Demontering/destruktion	23
Variabelt spridarmunstycke	22	Checklista för underhåll	24
Turbo Laser	22		
<i>SPECTRUM</i>	22	Felsökning	24 - 25
Start	22	Tekniska data	26
Stopp	23		
Applicering av rengöringsmedel	23	CE-överensstämmelseförklaring	2
		Elschema	75 - 77
		Reservedelsöversikt	78
		Funktionsdiagram	79
		Teckning nr. 2	79

INLEDNING

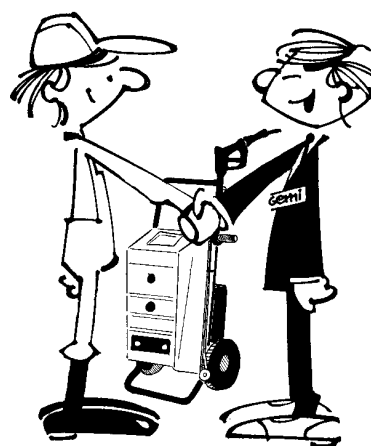
Vi är övertygade om att Er nya högtryckstvätt helt och fullt kommer att svara mot de förväntningar Ni ställer på en maskin, som är tillverkad på en av Europas ledande fabriker för högtryckstvättar.

För att Ni skall få fullt utbyte av högtryckstvätten ber vi Er och eventuella andra användare att läsa igenom följande instruktionsbok. Instruktionsboken bör finnas tillgänglig för användaren. Instruktionsboken redogör kortfattat för högtryckstvättens uppbyggnad och betjäning.

Högtryckstvätten är konstruerad för enkel och snabb hantering. Skulle det likväl uppstå problem, som Ni inte själv kan lösa med hjälp av instruktionsboken, ber vi Er vända Er till vår serviceavdelning, där erfarenhet och sakkunskap står till Ert förfogande.

Om Ni följer instruktionsboken får Ni en ekonomisk och säker drift av Er högtryckstvätt. Precis som för en bil ökar livslängden och prestandan på högtryckstvätten om den underhålls och ges service enligt instruktionsboken.

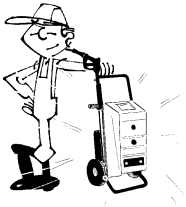
I instruktionsboken finns bildreferenser, som t.ex. (2.6), vilket betyder att hänvisning görs till bild nr. 2 och del nr. 6 (i detta fall: högtrycksslangen).



Typ.:

Nr.:

Inköpsdatum:



SÄKERHETSINSTRUKTION

Av hänsyn till användaren och dennes omgivning bör nedanstående säkerhetsanvisningar noga följas.

1. Högtrycksvätten ska jordas enligt gällande bestämmelser. Av driftsmässiga orsaker skall jordanslutningens övergångsmotstånd vara lägre än 50 ohm.
2. De på typskylten angivna maximala tryck- och temperaturvärdena får inte överskridas.
3. Vid driftsstörningar och reparation - stäng av högtrycksvätten med huvudströmbrytaren, och stäng vattentillförseln.
4. Vid arbetets slut - stäng av högtrycksvätten med huvudströmbrytaren, och stäng vattentillförseln. Lås alltid pistolen med säkringen på avtryckaren, när Ni lämnar högtrycksvätten.
5. Använd uteslutande Gerni A/S originalhögtrycksslangar. Försök aldrig själv att reparera defekta högtrycksslangar.
6. Vattenstrålen kommer ut från munstycket med stor slagkraft. Strålen får därför inte riktas mot människor, djur, elektriska anläggningar eller spänningsförande ledningar.
7. Vattenstrålar i samband med läckage kan vara farliga, varför sådana bör undvikas.
8. Vi rekommenderar användning av skydds-klädsel för undvikande av skador vid oavsiktlig sprutning mot oskyddad hud.
9. Lans och pistol ska alltid hållas med båda händerna.
10. Pistolbyte och avmontering av slangar får inte göras förrän

högtrycksvätten stängts av och trycket släppts ut.

11. Låt aldrig barn och icke instruerade personer hantera högtrycksvätten.
12. Förlängningskabel, stickpropp och skarvuttag skall vara i sköljätt utförande.



BESKRIVNING

Högtryckstvätten är uppbyggd som visas i funktionsdiagrammet och teckning nr. 2. Maskinen består av en elmotor (2.1), som driver högtryckspumpen (2.2). Genom vattenfiltret (2.4) suger pumpen in vattnet från vatteninloppet (2.3) i toppstycket. Pumpen trycksätter vattnet och pressar ut det genom tryckutgången (2.5), ut i högtrycksslagen (2.6), till pistolen (2.7), och ut genom Turbo Laser munstycket (2.8).

Högtryckstvättens driftstryck avläsas på manometern (230A/250A/270A) (2.10). Om vattentrycket överstiger det normala driftstrycket, öppnas en inbyggd säkerhetsventil (2.12) för cirkulation, varigenom skador på högtryckstvätten förhindras.

När pistolgreppet släpps kommer motorn att stanna.

Rengöringsmedel tillföres via rengöringsmedelslangen från extern behållare. Koncentrationen kan regleras på doseringsventilen (2.15).

Obs! När Ni förser högtryckstvätten med varmt vatten över 30°C, får pumpen ej suga vatten från behållare eller liknande, utan skall matas med tryck. Vid temperatur mellan 30 och 40°C skall detta tryck vara min. 1 bar.; mellan 40 och 60°C, min. 3 bar.

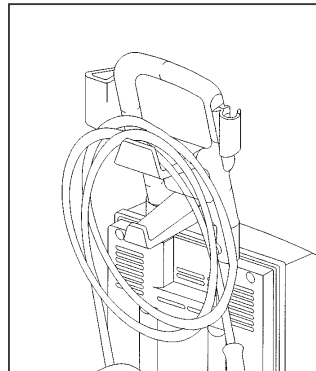
- 2.1 Elmotor
- 2.2 Pump
- 2.3 Vatteninlopp
- 2.4 Vattenfilter
- 2.5 Tryckutlopp
- 2.6 Högtrycksslang
- 2.7 Pistol
- 2.8 Högtrycksdysa
- 2.9 Spolrörshuvud
- 2.10 Manometer (230/250A/270A)
- 2.11 Mikrobrytare
- 2.12 Säkerhetsventil
- 2.13 Rengöringsmedelinjektor
- 2.14 Kulbackventil
- 2.15 Doseringsventil för kemi
- 2.16 Rengöringsmedelslang
- 2.17 Omkopplare (start/stopp)



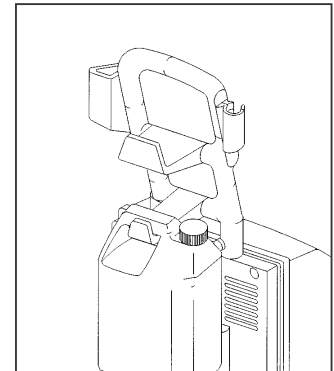
KÖRHANDTAGETS FUNKTIONER

Förutom att funktionen som hållare för pistolen och spolrör, finns i körhandtaget integrerat flera hållare för extra tillbehör.

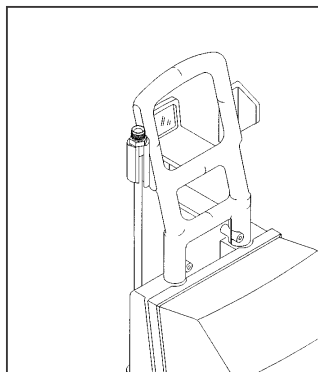
Dessa kan användas i enligt följande illustrationer.



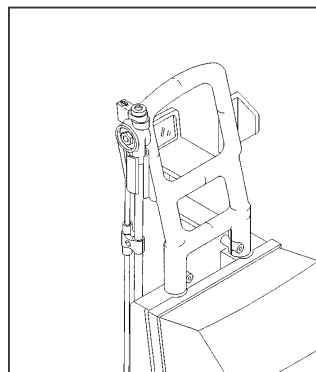
Placering av högtrycksslang/elkabel



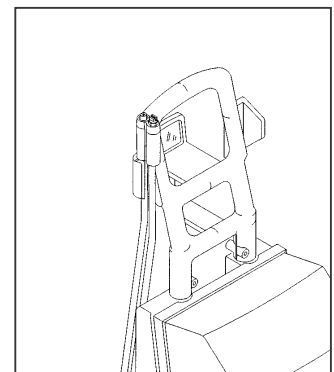
Placering av dunk för rengöringsmedel



Placering av extra spolrör (standardrör)



Placering av extra spolrör (Turbo Laser)



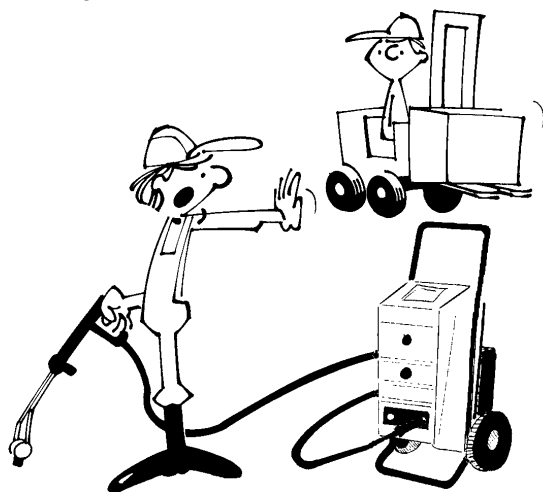
Placering av extra spolrör (dubbelt spolrör)



BETJÄNINGS- OCH STARTANVISNINGAR

Högtrycksslang

Er nya högtryckstvätt är utrustad med en kraftig högtrycksslang (2.6). Drag dock aldrig i hög-trycksslangen vid förflyttning av högtryckstvätten. Se till att högtrycksslangen inte körs över eller på annat sätt skadas. Garantin täcker inte brustna eller överkörda högtrycksslangar.



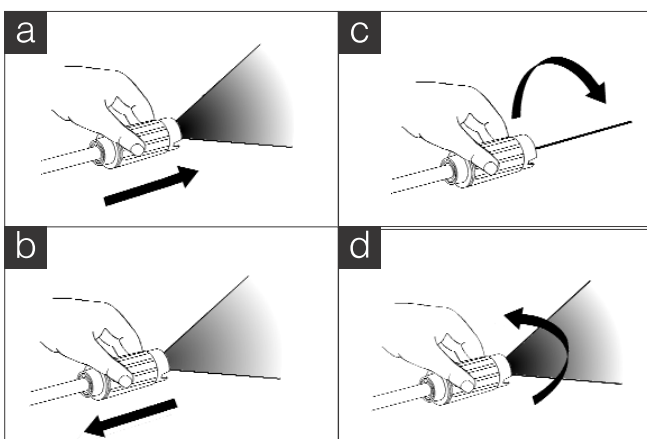
Sandfilter

Om Ni använder vatten som innehåller sand rekommenderar vi att Ni monterar ett sandfilter. Filterinsatsen kan bytas efter behov. Om Ni inte monterar in ett sandfilter, finns risk för att sand sätter sig i pumpens ventiler. Det kan ge skador på säkerhetsventil, top-
pstycket och Turbo Laser, vilket inte täcks av garantin.

Variabelt spridarmunstycke (N/G-230A/240A/250A)

Munstycket har 3 viktiga funktioner:

1. Drift med lågt tryck (användes vid flytande rengöringsmedel).
För att välja lågt tryck förs spolrörets huvud i riktning utåt från pistolen (fig. a).
2. Drift med högt tryck (användes till kraftigt tvätt och sköljning).
För att välja högt tryck dras spolrörets huvud inåt mot pistolen (fig. b).
3. Reglering från en koncentrerad stråle (c) till bred konisk stråle (d).



Turbo Laser (N/G-250)(N/G-230,100/110V)

Högtryckstvätten är dessutom utrustad med ett Turbo Laser munstycke, som ökar tvätteffekten betydligt (se tekniska data).

SPECTRUM (N/G-270)

Högtryckstvätten är försedd med en högeffektiv SPECTRUM fast dysa, som ger större effektivitet än gängse faste dysor. Dessutom är N/G-270 försedd med reglagehandtag för tryckreglering och kemi-inblandning.

Start

Om Ni vill att högtryckstvätten ska kunna arbeta med en större aktionsradie än den standardmässiga hos tvätten, bör Ni förlänga högtrycksslangen och inte elkabeln. Önskas likväl en förlängd elkabel, skall dimensionen följa nedanstående schema:

Kabellängd	Ledningsarea
max 12 m	min. 1,5 mm ²
max 20 m	min. 2,5mm ²
max 30 m	min. 4,0mm ²

Högtryckstvätten ska stå så långt ifrån rengöringsstället som möjligt.

1. Anslut elkabeln. Beakta högtryckstvättens märkspänning och strömstyrka:

Model	230A	240A	250A	270A
1x100V, 50/60Hz	14A			
1x110V, 50Hz	13A			
1x230/240V, 50Hz	10A	9,5A	13/12A	
1x230/240V, 60Hz			13/12A	
3x230V, 50Hz				10,5A
3x400/415V, 50Hz				6A

2. Montera högtrycksslangen på tryckutloppet (2.5). Spola igenom vattnets matarslang och montera den på vatteningången (2.3). Slangen ska vara min. 1/2" (NG-270: min 3/4").
Vattnets matartryck får inte överstiga 10 bar under drift. Kontrollera att doseringsventilen (2.15) står i läge "0" (stängd).
3. Starta maskinen och låt vattnet spola igenom pistolen. Aktivera pistolen ett par gånger och kontrollera att luften är ute ur systemet (=när vattenströmmen är jämn utan stötar). Montera därefter spolröret på pistolen.
4. Aktivera pistolen (2,7) och låt högtrycks-tvätten köra tills stabilt tryck uppnås (fullständig utluftning). Högtryckstvätten är nu klar att användas och med hjälp av den variabla dysan kan spridningsvinkeln regleras (se figur c+d, sid 8). På SPECTRUM lansen (N/G-270) och Turbo Laser regleres trycket medreglagehandtaget till det dubbla spolröret.

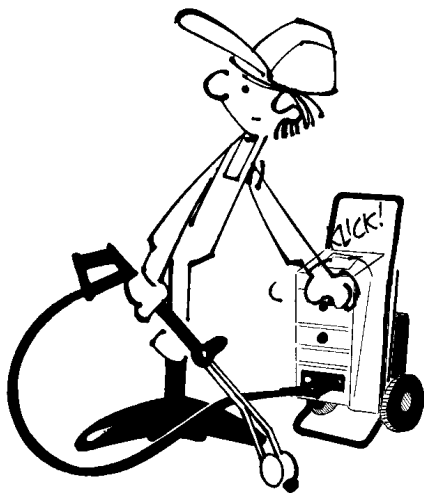
BETJÄNINGS- OCH STARTANVISNINGAR



Stopp

Stäng av högtryckstvätten genom att vrida omkopplaren (2.17) till läge "0". Bryt strömmen till högtryckstvätten på huvudströmbrytaren och stäng vattentillförseln.

Pistolen bör alltid låsas med säkringen på handgreppet då Ni lägger ifrån Er spolröret. Det förhindrar att utomstående ögonblickligen kan använda högtryckstvätten.



Applicering av rengöringsmedel

Använd bara rengöringsmedel som tagits fram för användning med högtryckstvättar. Den är dryg och skonar tvättobjekt och högtryckstvätten mesta möjligt.

1. Placera slangen med filtret i rengöringsmedelhållaren. Kontrollera att filtret kommer helt ner i rengöringsmedlet.
2. Öppna (2.9) dysan, genom att föra spolrörets huvud utåt från pistolen (se figur a, sid 8). Högtryckstvätten kommer automatisk att suga rengöringsmedel tills spolrörets huvud föres tillbaka till utgångsläget. Koncentrationen kan därefter ställas in på doseringsventilen (2.15).
På SPECTRUM lansen (N/G-270) och Turbo Laser öppnas för rengöringsmedel med reglagehandtaget.

Obs! Efter det rengöringsmedel använts, skall pumpen sköljas noggrant genom att låta den gå några minuter med filtret nedsänkt i rent vatten.



SKÖTSEL

För att få optimalt utbyte och längsta möjliga livslängd hos er högtryckstvätt är det viktigt att underhålla maskinen. Vi rekommenderar att Ni följer nedanstående anvisningar i checklisten på nästa sida.

Oljebyte

Det är normalt inte nödvändigt att efterkontrollera pumpens oljenivå. Vill man vara rädd om pumpen kan ett oljebyte göras på följande sätt:

- demontera karossen
 - ta bort oljepropen från pumpen
 - tappa ut oljan genom att vända maskinen vågrätt
 - fyll på olja till underkanten av påfyllningshålet
- (oljetyp och -mängd - se Tekniska data).

Vattenfilter

Rengör vattenfiltret (2.4) vid behov. Montera av slangförskruvningen och tag ut filtret.

Turbo Laser

Rengör regelbundet filtret i Turbo Laser lansen (2.7). Filtret är monterat på inloppsstosen vid gashandtaget, och ska förhindra småpartiklar som kalk och sand att komma in i Turbo Lasern, där de kan förorsaka ökat slitage, otätheter och i värsta fall driftstopp. Det kan eventuellt vara nödvändigt att byta filtret. Stick då en skruvmejsel eller liknande genom filtret, varefter det kan dras ut. Det nya filtret monteras med o-ring och trycks därefter ner i inloppsstosen, så att den största anliggningsytan är vänd mot Turbo Laser huvudet.

Frostskydd

Bästa frostskyddet är att ställa Er högtryckstvätt i ett frostoffritt rum. Om det inte är möjligt, frostskyddar Ni högtryckstvätten på följande sätt:

Stick ner slangen för inloppsvatten i en dunk med 5 l frostskyddsvätska. Starta apparaten genom att vrida omkopplaren (2.17) till läge "I", aktivera pistolen och låt apparaten gå med lågt tryck tills frostskyddsvätska kommer ut ur Turbo Laser munstycket (2.8). Släpp pistolens avtryckare några gånger för att frostskydda säkerhetsventilerna. Frostskyddsvätskan kan samlas upp och återanvändas.

Rengöring

Håll alltid Er högtryckstvätt ren. Därigenom ökas livslängden och funktionsförmågan hos de enskilda delarna avsevärt.

Demontering/destruktion

Alla utbytta delar som vattenfilter samt förorenad olja, och frostskyddsvätska ska inlämnas till lokal godkänd myndighet/institution för deponering/destruktion.

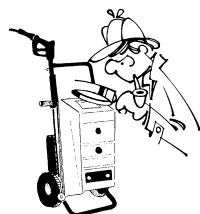
När högtryckstvätten inte längre skall användas, tömme den på rengöringsmedel, pumpolja, som lämnas in med avseende på ovanstående. Högtryckstvätten lämnas likaså in till godkänd institution på orten för destruktion.

Utbytta reservdelar vid servicebesök kan lämnas till servicemontören, som sörjer för inlämning till rätt instans.



CHECKLISTA

UTFÖR	VAD	NÄR/HUR OFTA	UTFÖRT NÄR
Kontrollera	Högtrycksslang	Vid daglig användning	Otättheter? - Tillkalla servicemontör
Kontrollera	Manometertryck	Vid daglig användning	För högt/för lågt? - Tillkalla servicemontör
Kontrollera	Sug av rengöringsmedel	Dagligen - vid bruk av rengöringsmedel	Suger ej /otättheter? - Tillkalla servicemontör
Rengör	Vattenfilter	Varje vecka/vid behov	Se underhåll
Kontrollera	Tätningar	Varannan månad	Otättheter? - Tillkalla servicemontör



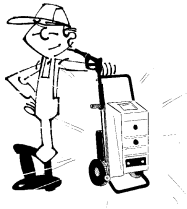
FELSÖKNING

Symptom	Orsak	Åtgärd
Högtrycksvätten startar inte.	Omkopplaren inte aktiverad.	Vrid omkopplaren till pos. "1".
	Högtrycksvätten är inte ansluten till elnätet.	Sätt i stickkontakten i uttaget, sätt på huvudströmbrytaren.
	Säkringen brunnen.	Säkring byts. Brinner säkringen igen - kontakta serviceavdelningen.
	Fas fattas i stickkontakten.	Fasen monteras enl. elschemat.
Högtrycksvätten stannar plötsligt.	Säkringen avbrunnen.	Säkring byts. Brinner säkringen av igen - kontakta serviceavdelningen.
	Underspänning.	Förlängningskabeln för lång, eller kabel underdimensionerad (se översikt).
	Motor för varm.	Vrid omkopplaren till pos. "0", och vänta 15 min. Omstarta maskinen.
	För högt driftstryck; (munstycket smutsigt/trasigt)	Rengör/byt munstycke (se tekniska data).
Högtrycksslang och pistol skakar.	Luft i pumpen.	Efterspänn sugslang. Lufta pumpen.
	För lite vatten.	Rengör sugfiltret. Öppna vattenkranen helt.

FELSÖKNING



Symptom	Orsak	Åtgärd
Pumpen "stampar" eller manometern svänger med öppen pistol.	Munstycket delvis igensatt.	Montera av och rengör munstycket
Säkerhetsventilen träder i funktion eller högtryckstvätten ger för högt tryck.	Munstycket delvis igensatt. Defekt munstycke.	Rengör munstycket Byt munstycket (se tekniska data).
Ingen tillförsel av rengöringsmedel.	Dunk för rengöringsmedel tom. Doseringsventilen stängd. Filter för Turbo Laser smutsigt. Filter för rengöringsmedel smutsigt.	Påfylls. Öppna ventilen. Rengör filtret. Rengör filtret.
Munstycket vippar inte. Turbo Laser	Turbo Laser smutsigt. Turbo Laser filter smutsigt. Defekt munstycke	Tag isär och rengör Turbo Laser. Rengör/byt filtret (se underhåll). Byt munstycket (se tekniska data).
Turbo Laser otät.	Otätheten kan vid fortsatt Packningar defekta.	bruk tätna av sig själv. Packningarna byts (Servicesats).
Högtryckstvätten går inte på max. tryck/varierar på tryck.	Vattenbrist. För lågt vattentryck. Pumpens sug sida är otät (tar in luft). Munstycket igensatt. Munstycket slitet. Luft i anläggningen. Fel munstycke/defekt munstycke	Öppna vattenkranen helt. Rengör sugfiltret. Kontrollera med avseende på otätheter, efterspänn ev. slangband. Rengör det försiktigt. Montera nytt spolrör. Tvätten luftas. Se avsnittet "start", pkt. 8. Byt munstycke. Använd rätt typ (se tekniska data).



TEKNISKA DATA

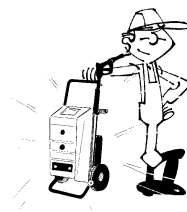
	N/G-230A 1x110V 50/60 Hz		240A 1x230/240V 50Hz		N/G-250A 1x230/240V 60Hz		N/G-270A 3x400/415V 50Hz	
Modell	70	85	135	95	145	145	160	160
Pumptryck	125	135	180	—	190	190	200	200
Turbotryck *)	370	350	480	600	600	570	700	700
Vattenmängd	0 - 10	0 - 10	0 - 10	0 - 10	0 - 10	0 - 10	0 - 6	0 - 6
Vattenmängd, max.	16	16	16	16,2	21	21	27	27
Rekylkraft, max.	3	3	3	3	3	3	3	3
Kolvar	140	135	155	140	200	200	220	220
Bryttryck, säkerhetsventil	0.11	0.11	0.11	0.11	0.11	0.11	0.11	0.11
Pumpolja 10W/40	3/4	3/4	3/4	3/4	3/4	3/4	3/4	3/4
Vattenanslutning	10	10	10	10	10	10	10	10
Ingångstryck max.	0	0	0	0	0	0	0	0
Slävsugning ***)	60	60	60	60	60	60	60	60
Inloppstemperatur max.	14	13	10	9.5	13/12	13/12	10.5	6
Strömförbrukning	16	16	10	10	13	13	16	10
Säkring	1.3	1.3	2.2	2.2	2.7	2.7	3.5	3.5
Motoreffekt upptagen	83/96	82/95	83/96	83/96	82/95	82/95	84/97	84/97
Ljudnivå dB(A)(EN 60704-1)(EN ISO3746)	1503.5	1503	1503	—	1503.5	1503.5	1504	1504
Dubbelt spolrör högtrycksmunstycke**) dim.	4040	4040	4040	4040	4040	4040	4040	4040
Dubbelt spolrör lågtrycksmunstycke **) dim.	15/40	15/40	15/40	—	15/40	15/40	15/40	15/40
Dubbelt spolrör munstyckevinklar **) °	15	5	5	5	5	5	5	5
Elkabel	8	8	8	8	8	8	8	8
Högtryckssläng	28	28	28	28	29	29	30	30
Vikt	390	390	390	390	390	390	390	390
Djup	346	346	346	346	346	346	346	346
Bredd	920	920	920	920	920	920	920	920
Höjd								

*) Vöd användning av Turbo Laser

**) Vöd användning av dubbelt spolrör

***) 0 m ~ maskinens nivå

ENGLISH



Introduction	27	Maintenance	31
Safety instructions	28	Oil change	31
Description	29	Water filter	31
Functions of the driving handle	29	Turbo Laser	31
Operating and starting guide	30 - 31	Frost protection	31
High pressure hose	30	Cleaning	31
Fine sand filter	30	Disassembly / Disposal	31
Adjustable nozzle	30	Check list for maintenance	32
Turbo Laser	30	Fault finding	32 - 33
<i>SPECTRUM</i>	30	Technical data	34
Starting	30	EC Declaration of Conformity	2
Stopping	31	Wiring diagram	75 - 77
Detergent application	31	Spare parts survey	78
		Functional diagram	79
		Drawing No. 2	79

INTRODUCTION

We congratulate you on your choice of new high pressure cleaner.

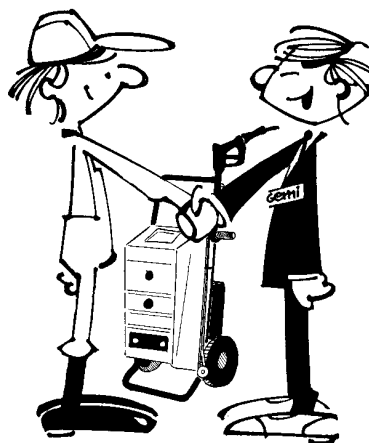
We are confident that the product will fully meet your expectations. It has been designed and produced by one of Europe's leading manufacturers of high pressure cleaners. Gerni A/S caters for all industries with a complete programme of cold and hot water cleaners as well as a wide assortment of accessories.

To secure full benefit from your high pressure cleaner, we ask you and other possible operators to study the following operating guide. The operating guide should be regarded as an integral part of the high pressure cleaner and should always be available to the operator. The operating guide briefly explains the construction and the operation of the high pressure cleaner.

The high pressure cleaner is built for fast and simple operation. Should problems occur which you cannot solve yourself by means of the operating guide, we ask you to contact our service department whose experience and expertise is at your disposal.

By following this operating guide, you will enhance the economical and safe operation of your high pressure cleaner. In the same way as with a car, the high pressure cleaner's operational life will be prolonged and the performance will be more effective, if the cleaner is maintained and serviced according to the operating guide.

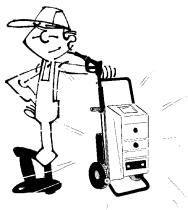
In the operating guide the picture references are marked as (2.6) meaning that reference is made to photo No. 2 and object No. 6 (in this instance: the high pressure hose).



Type:

No.:

Date of purchase:



SAFETY INSTRUCTIONS

For the benefit of the operator and his/her surroundings, the following safety instructions must be carefully observed.

1. The high pressure cleaner must be earthed according to regulations. To ensure reliable operation the earth connection contact resistance must not exceed 50 ohms.
2. Never exceed the maximum pressures and temperatures indicated on the machine plate.
3. In case of operational failures or when repairing - switch off the high pressure cleaner at the mains switch and turn off the water supply.
4. After operation - switch off the high pressure cleaner at the main switch and turn off the water supply. Always lock the pistol with the safety device on the trigger when you leave the high pressure cleaner.
5. Use only Gerni A/S/ Nilfisk high pressure hoses. Do not use non-Gerni /Nilfisk high pressure hoses as they do not comply with the safety standards required by Gerni A/S. Never attempt to repair defective high pressure hoses yourself.
6. The water jet is delivered from the nozzle at high speed. Therefore, never aim the jet in the direction of people, animals, electric installations or electrical conductors.
7. Leaks may be dangerous - contact our service department.
8. It is recommended that protective clothing be worn to avoid accidental spraying of unprotected skin.
9. Lance and pistol should always be held with both hands.
10. Never attempt to exchange the pistol or disconnect the hoses before the high pressure cleaner has been switched off and the pressure has been relieved.
11. Never allow children or unauthorised personnel to operate the high pressure cleaner.
12. Extension cable, plug and plug socket should be impervious to water.



DESCRIPTION

Your new high pressure cleaner is constructed as shown in the functional diagram and drawing No. 2. The machine consists of an electric motor (2.1), which drives the high pressure pump (2.2).

Through the water filter (2.4) the pump sucks the water from the water inlet (2.3) into the cylinder head. The pump pressurises the water and forces it out through the pressure outlet (2.5), into the high pressure hose (2.6), to the pistol (2.7), and out through the Turbo Laser nozzle (2.8).

The pressure of the high pressure cleaner can be read on the pressure gauge (230A/250A/270A) (2.10). If the water pressure exceeds the normal working pressure, the built-in safety valve (2.12) will open the by-pass and thereby prevent damage to the high pressure cleaner.

When the pistol trigger is released, the motor will stop. Detergent is added through the detergent hose from an external tank. Adjustment of the concentration continues on the dosing valve (2.15).

NB! When the high pressure cleaner is supplied with hot water above 30°C, the pump must not suck water from a tank or the like, but should be fed with pressure. At temperatures between 30 and 40°C, this pressure should be min. 1 bar - between 40 and 60°C: min. 3 bar.

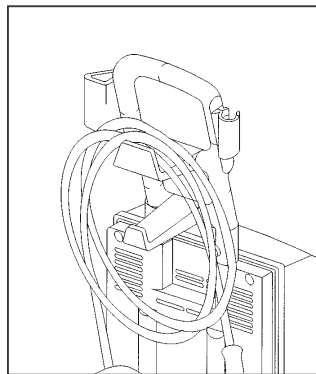
- 2.1 Electric motor
- 2.2 Pump
- 2.3 Water inlet
- 2.4 Water filter
- 2.5 Pressure outlet
- 2.6 High pressure hose
- 2.7 Pistol
- 2.8 High pressure nozzle
- 2.9 Lance head
- 2.10 Pressure gauge (230A/250A/270A)
- 2.11 Micro switch
- 2.12 Safety valve
- 2.13 Detergent injector
- 2.14 Non-return ball valve
- 2.15 Dosing valve for detergent
- 2.16 Detergent hose
- 2.17 Switch (start/stop)



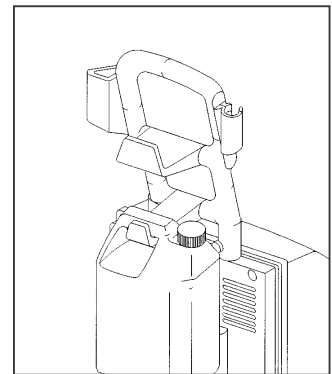
FUNNCTIONS OF THE DRIVING HANDLE

Besides functioning as holder for pistol and lance, more holders are carrying for extra equipment on the driving handle.

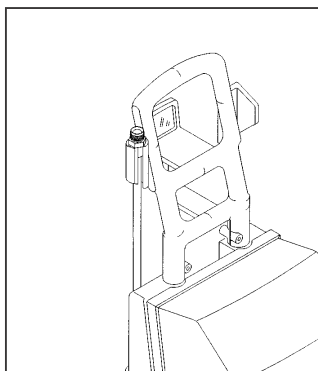
The holders can be used according to the illustrations below.



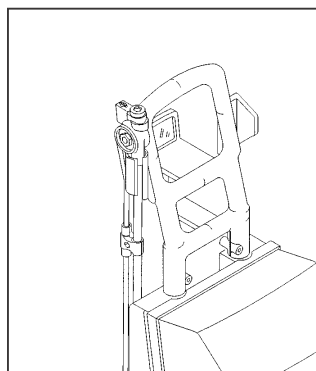
Placing of high pressure hose/electric cable



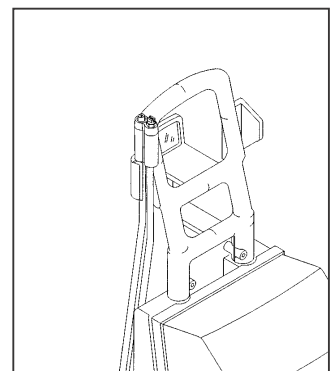
Placing of detergent tank



Placing of additional lance (standard lance)



Placing of additional lance (Turbo Laser)



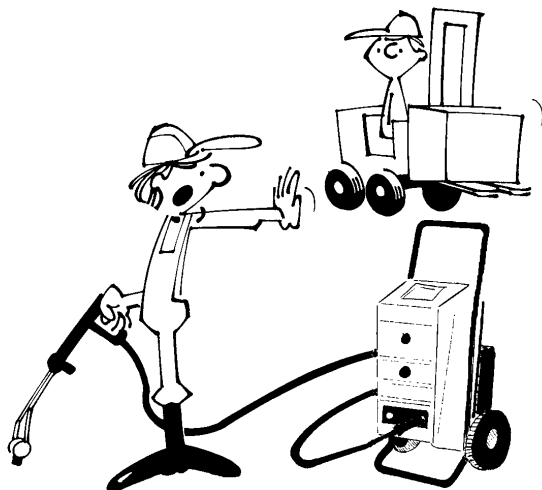
Placing of additional lance (double lance)



OPERATING AND STARTING GUIDE

High pressure hose

Your new high pressure cleaner is equipped with a heavy duty high pressure hose. Do not attempt to pull at the high pressure hose when moving the high pressure cleaner. Be careful not to run over or in any other way damage the high pressure hose. The warranty does not cover broken hoses or hoses which have been run over.



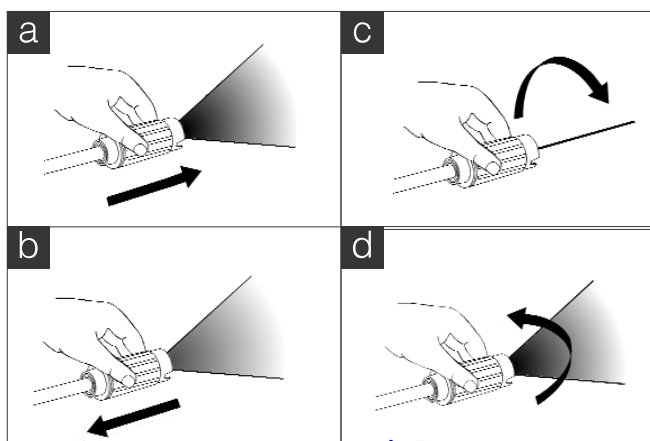
Fine sand filter

If you use water containing floating sand, we recommend that you mount a fine sand filter. The filter element is changed according to need. If a fine sand filter is not mounted, the fine sand may get in the valves of the pump and cause damages on the safety valve, cylinder head and possibly the Turbo Laser. This is not covered by the guarantee.

Adjustable nozzle (N/G-230A/240A/250A)

The nozzle has three important functions:

1. Operation at low pressure (with fluid detergent).
To choose low pressure the head of the lance is pushed away from the pistol (fig. a).
2. Operation at high pressure (for powerful wash and rinsing).
To choose high pressure the head of the lance is pulled towards the pistol (fig. b).
3. Adjustment of the fan from concentrated (c) to fan-shaped (d).



Turbo Laser (N/G-250) (N/G-230A 100/110V)

The high pressure cleaner is also equipped with a Turbo Laser lance for highly improved cleaning efficiency (see technical data).

SPECTRUM (N/G-270)

The high pressure cleaner is provided with a lance with a high efficient high pressure *SPECTRUM* nozzle which performs a cleaning efficiency higher than traditional flat jet nozzles. Furthermore, the N/G-270 is provided with a handle for pressure regulation and for application of detergents.

Starting

If you require the high pressure cleaner to work with an action radius larger than its standard, you should lengthen the high pressure hose and not the electric cable. If you still wish to extend the electric cable the dimensions should be as follows:

Length of cable	cross-sectional area
max. 12 m	min. 1.5 mm ²
max. 20 m	min. 2.5 mm ²
max. 30 m	min. 4.0 mm ²

The high pressure cleaner must be situated as far away from the cleaning site as possible.

1. Connect the electric cable. Note the rated voltage and amperage of the high pressure cleaner :

Model	230	240	250	270
1x100V, 50/60Hz	14A			
1x110V, 50Hz	13A			
1x230/240V, 50Hz	10A	9,5	13/12A	
1x230/240V, 60Hz			13/12A	
3x230V, 50Hz				10.5A
3x400/415V, 50Hz				6A

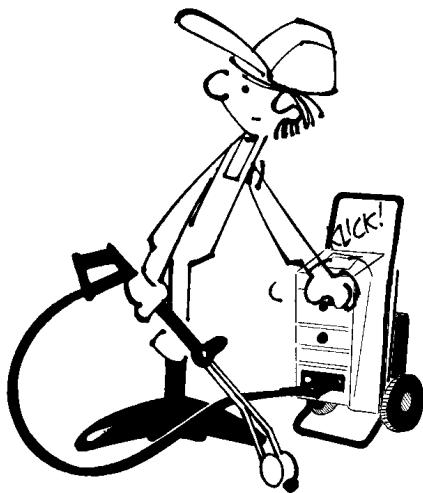
2. Connect the high pressure hose to the pressure outlet (2.5). Flush the water supply hose through and connect it to the water inlet (2.3). The hose must be min. 1/2" (N/G-270: min. 3/4").
The water supply pressure must be max. 10 bar during operation.
Make sure the dosing valve (2.15) is in position "0" (closed).
Turn on the water.
3. Start the machine and let water run through the pistol. Activate the pistol a few times and check that no air is present in the system (when the water flow is steady and not knocking). Then mount the lance on the pistol.
4. Activate the pistol (2.7) and let the high pressure cleaner run till stable pressure is obtained (complete bleeding). Now the high pressure cleaner is ready for use and by means of the adjustable nozzle the radiation angle can be adjusted (please see fig. c+d, page 8).
On the *SPECTRUM* lance (N/G-270) and the Turbo Laser, the pressure is regulated on the handle to the double lance.

OPERATING AND STARTING GUIDE



Stopping

To stop the high pressure cleaner, turn the selector switch (2.17) to pos. "0". Switch off the power for the high pressure cleaner at the main switch and turn off the water supply. Always lock the pistol with the safety device on the handle when you put down the lance. This will prevent any unauthorised personnel from immediately using the high pressure cleaner.



Detergent application

Use only high pressure detergent which has been developed specifically for use in high pressure cleaners. It is economical in use and is gentle on the cleaning object and the high pressure cleaner.

1. Place the detergent hose with the detergent filter in the tank containing high pressure detergent. Check that the detergent covers the filter completely.
2. Open the head of the lance (2.9) on the nozzle by pulling the cover from the pistol (please see fig. a, page 8). The high pressure cleaner will automatically suck detergent until the head of the lance is pushed back to the starting point. The concentration can be adjusted on the dosing valve (2.15).
On the *SPECTRUM* lance (N/G-270) and the Turbo Laser, application of detergents can be carried out by turning the regulation handle.

NOTE! After use of detergents, clean water should be sucked through the pump. Place the detergent filter in clean water, and let the machine run for a few minutes.



MAINTENANCE

To obtain the optimum return and the longest possible life for your high pressure cleaner, it is important to maintain the machine. We recommend that you follow the following directions and refer to the check list on the next page.

Oil change

Normally, it is not necessary to check the oil level of the pump again. If it is, however, wished to be more careful with the pump, oil replacement can proceed as follows:

- dismount the body
- unscrew the oil plug of the pump
- drain the oil by placing the machine horizontally
- add oil in level with the lower edge of the oil filling hole (for oil type and quantity please see the technical data).

Water filter

Clean the water filter (2.4) as needed. Dismount the hose screwed connection and remove the water filter.

Turbo Laser

Clean the filter in the Turbo Laser lance regularly. The filter is mounted in the inlet opening to prevent particles such as calcium and sand from entering the Turbo Laser where they may cause increased wear, leaks or in serious cases operating malfunctions. It may be necessary to change the filter. If so, put a screwdriver or similar tool through the filter and pull it out. Mount the new filter with an O-ring and press it into the opening of the Turbo Laser lance. Make sure that the filter is placed with the largest contact face towards the Turbo Laser head.

Frost protection

The best frost protection is to place your high pressure cleaner in a frost free environment. If this is not possible, the high pressure cleaner must be frost protected as follows:

Dip the water inlet hose in a container holding 5 litres of antifreeze/water mix. Start the machine by turning the switch (2.17) to pos. "1", activate the pistol and let the machine run at low pressure until anti-freeze comes out of the nozzle (2.8). Release the pistol trigger a couple of times to frost protect the by-pass and safety valves. The anti-freeze can be collected and used again.

Cleaning

Always keep your high pressure cleaner clean. This increases the life and function of the individual parts considerably.

Disassembly/disposal

All replaced parts such as water filter, fine sand filter, Turbo Laser filter as well as contaminated oil and anti-freeze must be handed in to the local approved authority/institution for deposit/destruction.

When the high pressure cleaner is no longer to be used, the detergent as well as pump oil must be drained off and delivered in accordance with the above mentioned instructions. The high pressure cleaner must likewise be handed in to the local, approved institution for destruction.

Any replaced parts from service visits may be given to the service personnel who will deliver them to the proper authority.



CHECK LIST

ACTION	WHAT/WHO	WHEN/HOW OFTEN	HOW
Instruct	New operator	Before operator uses high pressure cleaner	Let operator read instruction guide
Check	High pressure hose	During daily use	Leaks? - call service engineer
Check	Pressure gauge	During daily use	Too high/too low? - call service engineer
Check	Detergent suction	Daily - by means of detergent	Lack of suction/leaks? - call service engineer
Clean	Water filter	Weekly/as needed	See maintenance
Check	Gaskets	Every other month	Leaks? - call service engineer



FAULTFINDING

SYMPTOMS	CAUSE	CORRECTIVE ACTION
High pressure cleaner does not start.	Switch not activated.	Turn switch to pos. "1".
	High pressure cleaner not connected to the power.	Insert the plug, switch on the main power supply.
	Fuse burnt out.	Change fuse. If fuse burns out again, contact service department.
High pressure cleaner stops suddenly.	Fuse burnt out.	Change fuse. If fuse burns out again, contact service department.
	Low voltage.	Extension cable too long, or the cable is underdimensioned (please see survey).
	Motor too warm.	Turn switch to pos. "0" and wait 15 min. Restart the machine.
	Operating pressure too high (nozzle dirty, wrong nozzle).	Clean/change nozzle (see technical data).



FAULTFINDING

SYMPTOMS	CAUSE	CORRECTIVE ACTION
High pressure hose and pistol shake.	Air in the pump.	Tighten suction hose. Bleed the pump.
	Lack of water. tely.	Clean suction filter. Open tap completely.
The pump "hammers" or pressure gauge oscillates with open pistol.	Nozzle partly blocked.	Clean the nozzle.
Safety valve starts functioning or high pressure cleaner operates at too high a pressure.	Nozzle partly blocked.	Clean the nozzle.
	Wrong nozzle.	Change nozzle (see technical data).
No detergent added.	Detergent tank empty.	Fill up.
	Dosing valve closed.	Open the valve.
	Turbo Laser filter dirty.	Clean filter.
	Detergent filter dirty.	Clean filter.
Nozzle does not tilt.	Turbo Laser dirty.	Take apart and clean Turbo Laser.
	Turbo Laser filter dirty.	Clean/change the filter (see maintenance).
	Wrong nozzle.	Change nozzle (see technical data).
Turbo Laser leaks.		The leak may seal itself by continued usage.
	Gaskets defective.	Change gaskets (Service kit).
High pressure cleaner does not operate at max. pressure/pressure oscillates.	Lacks water.	Open the tap completely. Clean suction filter.
	Inlet water pressure too low.	
	The suction side of the pump leaks (takes in air).	Check for leaks, tighten hose clamps.
	Nozzle blocked.	Clean the nozzle.
	Nozzle worn.	Mount new lance.
	Air in the system.	Bleed the cleaner. Please see section "start", point 3+4.
Wrong nozzle/ defective nozzle.	Change nozzle. Note the type (see technical data).	



TECHNICAL DATA

Model	N/G-230A		240A	N/G-250A		N/G-270A
	1x100V 50/60 Hz	1x110V 50 Hz/50Hz	1x230/240V 50Hz	1x230/240V 60Hz	1x230/240V 50Hz	3x400/415V 50Hz
Pump pressure	70	85	95	145	145	160
Turbo pressure *)	125	135	—	190	190	200
Water quantity	370	350	600	600	570	700
Detergent, max.	0 - 10	0 - 10	0 - 10	0 - 10	0 - 10	0 - 6
Recoil power, max.	16	16	16,2	21	21	27
Cylinders	3	3	3	3	3	3
Breaking pressure, safety valve	140	135	140	200	200	220
Pump oil 10W/40	0.11	0.11	0.11	0.11	0.11	0.11
Water connection	3/4	3/4	3/4	3/4	3/4	3/4
Inlet pressure, max.	10	10	10	10	10	10
Self priming ***)	0	0	0	0	0	0
Inlet temperature, max.	60	60	60	60	60	60
Power consumption	14	13	9.5	13/12	13/12	6
Fuse	16	16	10	13	13	10
Motor effect, input	1,3	1,3	2,2	2.7	2.7	3.5
Noise level dB(A)(EN 60704+1)(EN ISO3746)	83/96	82/95	83/96	82/95	82/95	84/97
Double lance high pressure nozzle **)	1503.5	1503	1503	1503.5	1503.5	1504
Double lance low pressure nozzle **)	4040	4040	4040	4040	4040	4040
Double lance nozzle angles **)	15/40	15/40	15/40	15/40	15/40	15/40
Electric cable	15	5	5	5	5	5
High pressure hose	8	8	8	8	8	8
Weight	28	28	28	29	29	30
Width	390	390	390	390	390	390
Depth	346	346	346	346	346	346
Height	920	920	920	920	920	920

*) By use of Turbo Laser

**) By use of double lance

***) 0 m ~ level of the machine

DEUTSCH



Einleitung35
Sicherheitsvorschriften36
Beschreibung37
Funktion des Fahrgriffes37
Bedienungs- und Inbetriebsetzungsanleitung ..	.38-39
Hochdruckschlauch38
Variodüse38
Turbo Laser38
SPECTRUM38
Fliebsandfilter38
Einschalten38
Ausschalten39
Reinigungsmittel39

Instandhaltung39
Ölwechsel39
Wasserfilter39
Turbo Laser39
Frostschutz39
Reinigung39
Demontage39
Checkliste zur Instandhaltung40
Fehlersuche40 - 41
Technische Daten41
EG-Konformitätserklärung2
Elektrodiagramm75-77
Ersatzteilzeichnungen78
Funktionsdiagramm79
Zeichnung Nr. 279

EINLEITUNG

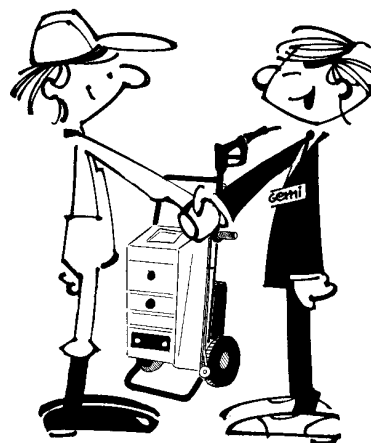
Wir möchten Sie zu Ihrem neuen Hochdruckreiniger beglückwünschen. Wir sind davon überzeugt, daß das Produkt voll und ganz den Erwartungen entspricht, die Sie an ein Gerät haben, das in einer der führenden Fabriken für Hochdruckreiniger hergestellt wurde. Die Gerni A/S deckt sämtliche Branchen mit einem kompletten Programm von Kalt- und Heißwasserreinigern sowie einem breiten Zubehörsortiment.

Damit Sie die Leistung Ihres Hochdruckreinigers voll nutzen können, bitten wir Sie und eventuelle sonstige Benutzer, diese Bedienungsanleitung durchzulesen. Die Bedienungsanleitung sollte als ein fester Bestandteil des Hochdruckreinigers betrachtet werden und dem Benutzer immer zugänglich sein. Sie erklärt kurz den Aufbau und die Bedienung des Hochdruckreinigers ab.

Die Bedienung des Hochdruckreinigers ist einfach und unkompliziert. Entstehen dennoch Probleme, die Sie auch mit Hilfe der Bedienungsanleitung nicht selbst lösen können, wenden Sie sich an unsere Kundendienstabteilung, die mit Erfahrung und Sachkenntnis zu Ihrer Verfügung steht.

Beachten Sie die Anweisungen in dieser Bedienungsanleitung, können Sie sich eines wirtschaftlichen und zuverlässigen Betriebes Ihres Hochdruckreinigers erfreuen. Wie bei einem Auto können durch vorschriftsmäßige Wartung auch bei einem Hochdruckreiniger die Funktionsdauer verlängert und die Leistung erhöht werden.

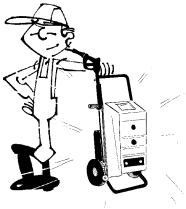
Die Bedienungsanleitung enthält Referenzangaben, zum Beispiel (2.6), was einen Hinweis auf das Bild Nr. 2 und den Gegenstand Nr. 6 bedeutet (in diesem Fall: auf den Hochdruckschlauch).



Typ:

Nr.:

Kaufdatum:



SICHERHEITSVORSCHRIFTEN

Aus Sicherheitsgründen für den Benutzer und dessen Umgebung sind diese Anweisungen genauestens zu befolgen.

1. Den Hochdruckreiniger vorschriftsmäßig erden. Aus betriebsmäßigen Gründen muß der Übergangswiderstand der Erdenverbindung weniger als 50 Ohm betragen.
2. Die auf dem Typenschild angegebenen Maximalwerte für Druck und Temperatur dürfen nicht überschritten werden.
3. Bei Betriebsstörungen und Reparaturen den Hochdruckreiniger am Hauptschalter ausschalten und den Wasserzulauf abstellen.
4. Nach Beendigung der Arbeit den Hochdruckreiniger am Hauptschalter ausschalten und den Wasserzulauf abstellen. Beim Verlassen des Hochdruckreinigers, die Pistole stets an der Sicherung am Abzug sichern.
5. Ausschließlich originale Hochdruckschläuche verwenden. Keine alternativen Hochdruckschläuche gebrauchen, da diese dem Sicherheitsstandard der Gerni A/S nicht entsprechen. Versuchen Sie niemals, defekte Hochdruckschläuche selber zu reparieren.
6. Der Wasserstrahl kommt mit großer Kraft aus der Düse. Der Strahl darf daher nicht auf Personen, Tiere, elektrische Anlagen oder stromführende Leitungen gerichtet werden.
7. Undichtigkeit können gefährlich sein - Kundendienst anrufen.
8. Es empfiehlt sich das Tragen eines Schutzanzuges, um Schäden durch unbeabsichtigtes Spritzen auf ungeschützte Haut zu vermeiden.
9. Lanze und Pistole stets mit beiden Händen halten.
10. Das Auswechseln der Pistole und das Abmontieren von Schläuchen nur bei ausgeschaltetem Hochdruckreiniger und abgelassenem Druck vornehmen.
11. Niemals Kinder oder nicht eingewiesene Personen den Hochdruckreiniger bedienen lassen.
12. Elektrokabel, Stecker und Steckdose sollten Wasserundurchlässig sein.



BESCHREIBUNG

Der Aufbau Ihres neuen Hochdruckreinigers geht aus dem Funktionsdiagramm und der Zeichnung Nr. 2 hervor. Das Gerät besteht aus einem Elektromotor (2.1), der die Hochdruckpumpe (2.2) betreibt. Durch den Wasserfilter (2.4) saugt die Pumpe das Wasser von der Zufuhr (2.3) in den Zylinderkopf. Die Pumpe erzeugt Druck und preßt das Wasser durch den Druckauslaß (2.5) in den Hochdruckschlauch (2.6), in die Pistole (2.7) und durch die Laserdüse (2.8) hinaus.

Der Betriebsdruck des Hochdruckreinigers ist am Manometer (230A/250A/270A (2.10) ablesbar. Übersteigt der Wasserdruck den normalen Betriebsdruck, öffnet ein eingebautes Sicherheitsventil (2.12) den Umlauf und verhindert somit Schäden am Hochdruckreiniger.

Wird der Pistolengriff nicht mehr aktiviert stoppt den Motor.

Reinigungsmittel wird durch den Reinigungsmittelschlauch vom externen Behälter zugeführt. Die Justierung der Konzentration wird mittels des Dosierventils (2.15) vorgenommen.

NB! Wenn der Hochdruckreiniger mit heißem Wasser über 30°C gespeist wird, muß die Pumpe kein Wasser vom Behälter o. ä. saugen, es muß aber mit Druck gespeist werden. Bei Temperatur

zwischen 30 und 40°C sollte der Druck mindestens 1 bar, zwischen 40 und 60°C mindestens 3 bar betragen.

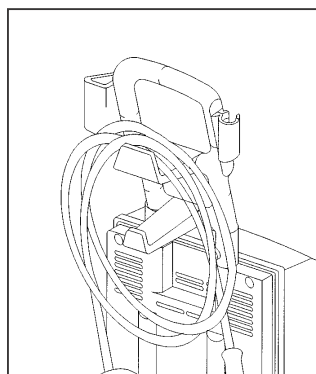
- 2.1 Elektromotor
- 2.2 Pumpe
- 2.3 Wasserzufuhr
- 2.4 Wasserfilter
- 2.5 Druckauslaß
- 2.6 Hochdruckschlauch
- 2.7 Pistole
- 2.8 Hochdruckdüse
- 2.9 Lanzenkopf
- 2.10 Manometer (230A/250A/270A)
- 2.11 Mikroschalter
- 2.12 Sicherheitsventil
- 2.13 Reinigungsmittelinjektor
- 2.14 Kugelrückschlagventil
- 2.15 Dosierventil für Reinigungsmittel
- 2.16 Reinigungsmittelschlauch
- 2.17 Schalter (Einschalten/Ausschalten)



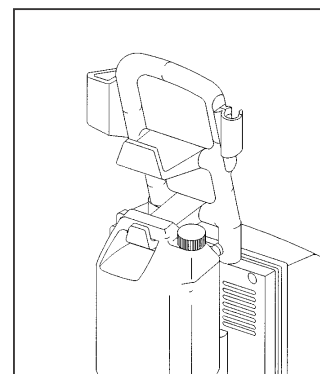
FUNKTION DES FAHRGRIFFES

Neben der Funktion als Pistolenhalter und Lanzenhalter, hat der Handgriff einige Halter für Zubehör integriert.

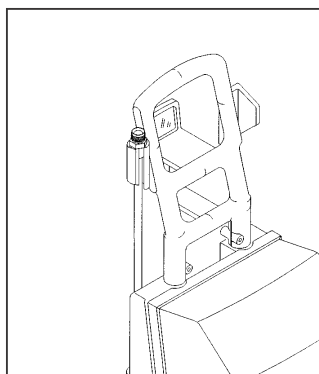
Diese können wie abgebildet genutzt werden.



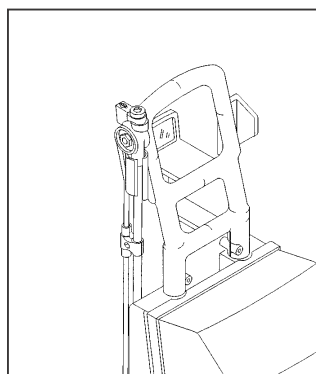
Halterung für Hochdruckschlauch und Elektrokabel



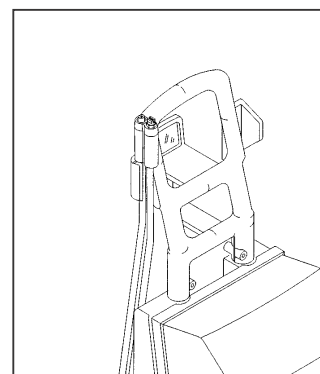
Halterung für Reinigungsmittelbehälter



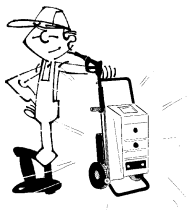
Halterung für Einzellanze



Halterung für Turbo Laser



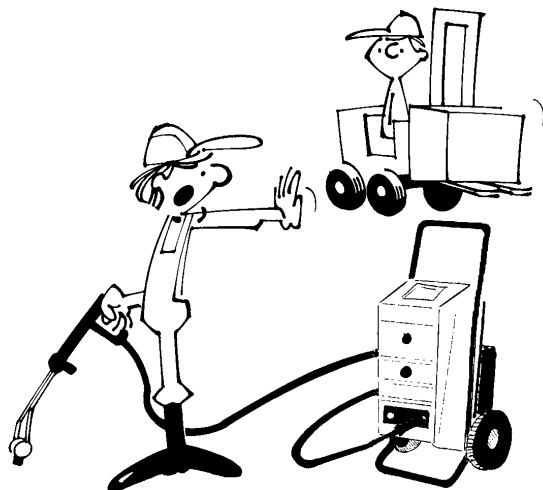
Halterung für Doppellanze



BEDIENUNGS- UND INBETRIEBNAHMEANLEITUNG

Hochdruckschlauch

Ihr neuer Hochdruckreiniger ist mit einem kräftigen Hochdruckschlauch (2.6) versehen. Man zieht jedoch nicht am Hochdruckschlauch, um die Position des Hochdruckreinigers zu verändern. Der Hochdruckschlauch darf nicht überfahren oder auf andere Art beschädigt werden. Die Garantie deckt nicht gebrochene oder überfahrene Hochdruckschläuche.



Fließsandfilter

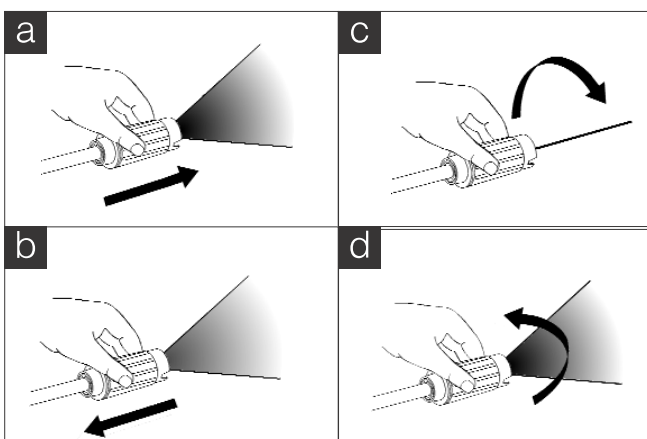
Bei Verwendung von Wasser, das Fließsand enthält, empfehlen wir das Montieren eines Fließsandfilters. Der Filtereinsatz ist nach Bedarf auswechselbar.

Sollten Sie keinen Fließsandfilter montiert haben, kann es zu Beschädigungen der Pumpe, der Ventile oder des Turbo Lasers kommen. Diese Beschädigungen werden nicht von der Garantie abgedeckt.

Variodüse (N/G-230A/240A/250A)

Die Düse hat 3 wichtige Funktionen:

1. Arbeiten mit Niederdruck (einschl. Reinigungsmittel). Um mit Niederdruck arbeiten zu können, ziehen Sie die Düse von der Pistole nach vorn (Fig. a).
2. Arbeiten mit Hochdruck. Um mit Hochdruck reinigen zu können, ziehen Sie die Düse zur Pistole hin (Fig. b).
3. Drehen Sie die Düse rechts oder links herum um einen breiten Strahl oder einen Punktstrahl zu erhalten.



Turbo Laser (N/G-250A) (N/G-230A, 100/110V)

Der Hochdruckreiniger ist ebenfalls mit einer Turbo Laserdüse versehen, die den Reinigungseffekt erheblich erhöht (siehe Technische Daten).

SPECTRUM (N/G-270A)

Der Hochdruckreiniger ist mit einer hocheffektiven SPECTRUM Düse ausgestattet, die eine größere Effektivität als andere üblichen Düsen hat. Außerdem ist die Lanze mit einem Regulierungshandgriff für Druckregulierung und Benützung von Reinigungsmittel versehen.

Einschalten

Möchte man den Aktionsradius des Hochdruckreinigers über die Standardweite hinaus vergrößern, so muß der Hochdruckschlauch verlängert werden, nicht das Elektrokabel. Wenn Sie die Reichweite des Elektrokabels ändern wollen, müssen die folgenden Angaben eingehalten werden:

Länge des Kabels	Kabelquerschnitt
max. 12 m	min. 1.5 mm ²
max. 20 m	min. 2.5 mm ²
max. 30 m	min. 4.0 mm ²

Den Hochdruckreiniger in einem so großen Abstand wie möglich von dem Reinigungsobjekt abstellen.

1. Das Elektrokabel anschließen. Spannung und Stromstärke des Hochdruckreinigers beachten:

Model	230A	240A	250A	270A
1x100V, 50/60Hz	14A			
1x110V, 50Hz	13A			
1x230/240V, 50Hz	10A	9,5A	13/12A	
1x230/240V, 60Hz			13/12A	
3x230V, 50Hz				10,5A
3x400/415V, 50Hz				6A

Achtung! Elektroanschluss muss von einem ausgebildeten Elektriker durchgeführt werden und muss der letzten Ausgabe der IEC-Bestimmungen zum Verlegen von Leitungen entsprechen.

2. Den Hochdruckschlauch am Druckauslaß (2.5) anschließen. Den Wasserzulaufschlauch durchspülen und diesen an der Wasserzufuhr (2.3) montieren. Minstdurchmesser des Schlauches 3/4" (N/G-270A: min. 3/4"). Der Druck des Wasserzulaufes darf bei Betrieb max. 10 bar betragen. Vergewissern Sie sich, daß das Dosierventil auf Position „0“ (geschlossen) steht. Den Wasserzulauf aufdrehen. **Achtung!** Das Gerät darf an die öffentliche Wasserversorgung angeschlossen werden, wenn die DIN 1988 Abschnitt 4 erfüllt ist.
3. Starten Sie die Maschine und lassen Wasser durch die Pistole laufen. Aktivieren Sie die Pistole einige Male und vergewissern Sie sich, daß keine Luft mehr aus der Pistole kommt. Der Wasserfluß muß konstant sein! Danach schrauben Sie die Lanze auf die Pistole.
4. Aktivieren Sie die Pistole und lassen Sie Ihren Hochdruckreiniger laufen, bis Sie einen konstanten Druck erreicht haben. Jetzt ist Ihr Hochdruckreiniger betriebsbereit. Jetzt kann der Radiuswinkel der Düse eingestellt werden (sehen Sie dazu fig. c+d,). Der Druck wird am Regulierungshandgriff zum Doppel-lanze der SPECTRUM Lanze (N/G-270A) und der Turbo Laser reguliert.

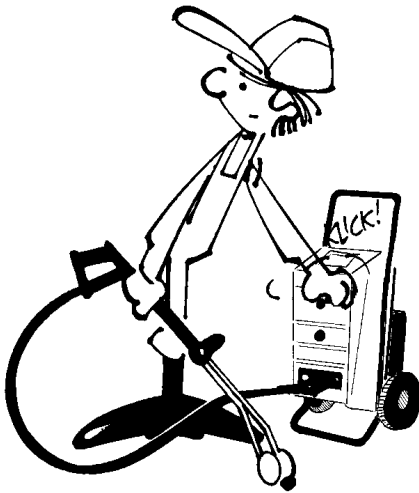
BEDIENUNGS- UND INBETRIEBNAHMEANLEITUNG



Ausschalten

Zum Ausschalten des Hochdruckreinigers, den Schalter (2.17) in die Stellung "0" bringen. Die Stromversorgung zum Hochdruckreiniger am Hauptschalter abstellen und den Wasserzulauf abstellen.

Wenn die Lanze aus der Hand gelegt wird, stets die Pistole mit der Sicherung am Handgriff sichern, dadurch wird eine unbefugte Anwendung des Hochdruckreinigers verhindert.



Reinigungsmittelbeigabe

Nur Reinigungsmittel verwenden, die speziell für Hochdruckreiniger entwickelt wurden. Sie sind sparsam im Gebrauch bei größtmöglicher Schonung des zu reinigenden Objekts und des Hochdruckreinigers.

1. Stecken Sie den Reinigungsmittelschlauch in das Reinigungsmittel. Achten Sie darauf, daß sich der Filter ganz in dem Reinigungsmittel befindet.
2. Öffnen Sie die Düse der Lanze durch drehen auf „Niederdruck“ (sehen Sie dazu Fig. a, Seite 8). Der Hochdruckreiniger saugt das Reinigungsmittel automatisch an. Die Konzentration kann durch das Dosierventil eingestellt werden.
Das Reinigungsmittel wird am Regulierungshandgriff der *SPECTRUM* Lanze (N/G-270A) und der Turbo Laser geöffnet.

Achtung! Nach Reinigungsmittelgebrauch sollte die Pumpe durchgespült werden, indem man sie einige Minuten laufen lässt, und den Reinigungsmittelfilter in reines Wasser taucht.



INSTANDHALTUNG

Zwecks optimaler Nutzung und Erreichung von längstmöglicher Funktionsdauer Ihres Hochdruckreinigers, ist es wichtig, das Gerät zu warten. Wir empfehlen, die untenstehenden Anweisungen zusammen mit der Checkliste auf der nächsten Seite, zu befolgen.

Ölwechsel

Normalerweise ist es nicht notwendig den Ölstand nochmals zu überprüfen. Um die Lebensdauer der Pumpe zu erhöhen, sollte ein Ölwechsel gemäß der folgenden Anleitung gemacht werden:

- Abnehmen des Gehäuses
- Abschrauben des Ölstutzens
- Ablassen des alten Öls durch Kippen des Gerätes in die Horizontale
- Füllen Sie neues Öl bis zum unteren Füllstrich ein.

(Öltyp und Füllstand entnehmen Sie bitte den Technischen Daten).

Wasserfilter

Den Wasserfilter (2.4) nach Bedarf reinigen. Drehen Sie die Schraubverbindung am Schlauch ab und entnehmen Sie den Wasserfilter zum reinigen.

Turbo Laser

Den Filter in der Turbo Laserlanze regelmäßig reinigen. Der Filter ist auf dem Zufuhrstutzen am Druckreglergriff montiert und verhindert, daß Kalk und Sand in den Turbo Laser gelangen, wo sie einen erhöhten Verschleiß, Undichtigkeiten und schlimmstenfalls Betriebsstopp verursachen können.

Wenn ein Filterwechsel erforderlich wird, einen Schraubenzieher oder ähnliches Werkzeug durch den Filter stecken und diesen herausziehen. Den neuen Filter mit einem O-Ring montieren und

dann in den Zufuhrstutzen an der Turbo Laserlanze drücken. Den Filter so einsetzen, daß die größte Auflagefläche zum Turbo Laserkopf hinzeigt.

Frostschutz

Der beste Frostschutz ist, das Gerät in einen frostfreien Raum zu stellen. Falls diese Vorkehrung nicht möglich ist, dann wie folgt den Hochdruckreiniger vor Frost schützen: Den Wasserzulaufschlauch in einen Behälter mit 5 l Frostschutzmittel führen. Den Schalter (2.17) in die Stellung "I" bringen, die Pistole aktivieren und das Gerät an Niederdruck laufen lassen, bis Frostschutzmittel aus der Turbo Laserdüse (2.8) austritt. Den Pistolenabzug einige Male betätigen, um das Umlauf- und Sicherheitsventil vor Frost zu schützen. Das Frostschutzmittel kann aufgefangen und wieder verwendet werden.

Reinigung

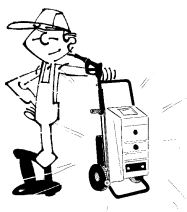
Den Hochdruckreiniger stets sauber halten. Dadurch werden Funktionsdauer und Funktionsfähigkeit der einzelnen Teile beträchtlich erhöht.

Demontage/Entsorgung

Alle ausgewechselten Teile wie Wasserfilter, sowie verunreinigtes Öl und Frostschutzmittel sollten zwecks Entsorgung an den örtlichen zuständigen Stellen abgegeben werden.

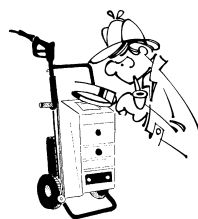
Soll der Hochdruckreiniger nicht mehr verwendet werden, sind Reinigungsmittel sowie Pumpenöl aus ihm abzulassen und gemäß obigen Weisungen einzuliefern. Der Hochdruckreiniger wird ebenfalls bei einer zugelassenen örtlichen Entsorgungsanstelle abgeliefert.

Eventuelle anlässlich eines Kundendienstbesuches ausgewechselte Ersatzteile können zwecks Weiterleitung an die zuständige Stelle dem Monteur übergeben werden.



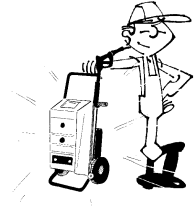
CHECKLISTE

AUSFÜHREN	WAS	WANN/WIE OFT	WIE
Einweisen	Neuen Benutzer	Vor Anwendung des Hochdruckreinigers	Benutzer muß die Bedienungsanleitung durchlesen
Checken	Hochdruckschlauch	Bei tägl. Verwendung	Undichtigkeiten - Monteur rufen
Checken	Manometerdruck	Bei tägl. Verwendung	Zu hoch/zu niedrig? - Monteur rufen
Checken	Reinigungsmittel- ansaugung	Täglich - bei Verwendung von Reinigungsmittel	Saugschwäche/Undich- tigkeiten? Monteur rufen
Reinigen	Wasserfilter	Wöchentlich/bei Bedarf	Siehe Instandhaltung
Checken	Dichtungen	Alle 2 Monate	Undichtigkeiten? Monteur rufen



FEHLERSUCHE

Symptome	Ursache	Abhilfe
Der Hochdruckreiniger springt nicht an.	Schalter nicht aktiviert.	Schalter in Pos. "1" bringen.
	Der Hochdruckreiniger ist nicht an das Stromnetz angeschlossen.	Stecker in Steckdose stecken, Hauptschalter einschalten.
	Sicherung durchgebrannt.	Sicherung wechseln, brennt sie erneut durch, Kundendienst anrufen.
	Phase im Stecker fehlt.	Phase laut Elektrodiagramm montieren.
Der Hochdruckreiniger stoppt plötzlich.	Sicherung durchgebrannt.	Sicherung wechseln, brennt sie wieder durch, Kundendienst anrufen.
	Unterspannung.	Verlängerkabel zu lang, oder das Kabel ist unterdimensioniert (siehe Ersatzteilliste).
	Motor zu heiß.	Schalter in Pos. "0" bringen, 15 Minuten warten, Gerät wieder einschalten.
	Zu hoher Betriebsdruck (Düse verschmutzt/falsch).	Düse reinigen/wechseln (s. Technische Daten).



FEHLERSUCHE

Symptome	Ursache	Abhilfe
Hochdruckschlauch und Pistole vibrieren.	Luft in der Pumpe.	Saugschlauch nachspannen. Pumpe entlüften.
	Wassermangel.	Saugfilter reinigen. Wasserhahn ganz aufdrehen.
Die Pumpe "stampft" oder Manometer schwingt bei offener Pistole.	Düse verstopft.	Düse reinigen.
Sicherheitsventil tritt in Funktion oder der Hochdruckreiniger läuft bei zu hohem Druck.	Düse verstopft.	Düse reinigen.
	Falsche Düse.	Düse ersetzen (s. Technische Daten).
Keine Reinigungsmittelzufuhr.	Reinigungsmittelbehälter leer.	Nachfüllen.
	Dosierungsventil ist geschlossen.	Ventil öffnen.
	Turbo Laser Filter verschmutzt.	Turbo Laser Filter reinigen.
	Reinigungsmittelfilter verschmutzt.	Reinigungsmittelfilter reinigen.
Düse kippt nicht.	Turbo Laser verschmutzt. reinigen.	Turbo Laser zerlegen und
	Turbo Laser Filter verschmutzt.	Filter reinigen/ersetzen (s. Instandhaltung).
	Falsche Düse.	Düse ersetzen (s. Technische Daten).
Turbo Laser undicht.		Undichtigkeit kann bei fortgesetztem Gebrauch selber dichten.
	Dichtungen defekt.	Dichtungen ersetzen (Servicekit).
Der Hochdruckreiniger läuft nicht bei max. Druck/Druck schwankend.	Wassermangel.	Wasserhahn ganz aufdrehen. Saugfilter reinigen.
	Einlaßdruck des Wassers zu niedrig.	
	Saugseite der Pumpe undicht (nimmt Luft auf).	Auf Undichtigkeiten kontrollieren, Anschlüsse evtl. nachspannen.
	Düse verstopft.	Düse reinigen.
	Verschleiß der Düse.	Neue Lanze montieren.
	Luft in der Anlage.	Das Gerät entlüften. Bitte sehen Sie Sektion „Start“, Punkt 8.
Falsche Düse/Düse defekt.	Düse ersetzen. Typ beachten (s. Technische Daten).	



TECHNISCHE DATEN

	N/G-230A 1x100V 50/60 Hz	N/G-230A 1x110V 50 Hz/50Hz	240A 1x230/240V 50Hz	N/G-250A 1x230/240V 60Hz	N/G-250A 1x230/240V 50Hz	N/G-270A 3x400/415V 50Hz
Modell	1x100V 50/60 Hz	1x110V 50 Hz/50Hz	1x230/240V 50Hz	1x230/240V 60Hz	1x230/240V 50Hz	3x230V 50Hz
Pumpendruck	70	85	135	95	145	160
Betriebsdruck (Turbo *)	125	135	180	—	190	200
Wassermenge	370	350	480	600	570	700
Reinigungsmittel max.	0 - 10	0 - 10	0 - 10	0 - 10	0 - 10	0 - 6
Rückstoß, max.	16	16	16	16,2	21	27
Zylinder	3	3	3	3	3	3
Brechdruck, Sicherheitsventil	140	135	155	140	200	220
Pumpeöl 10W/40	0.11	0.11	0.11	0.11	0.11	0.11
Wasseranschluß	3/4	3/4	3/4	3/4	3/4	3/4
Zulaufdruck max.	10	10	10	10	10	10
Selbstansaugung ***)	0	0	0	0	0	0
Eintrittstemperatur max.	60	60	60	60	60	60
Stromverbrauch	14	13	10	9.5	13/12	10.5
Sicherungen	16	16	10	10	13	16
Motorleistung Aufnahme	1,3	1,3	2,2	2.2	2.7	3.5
Geräuschpegel dB(A) ****)	83/96	82/95	83/96	83/96	82/95	84/97
Doppellanze Hochdruckdüse **)	1503.5	1503	1503	—	1503.5	1504
Doppellanze Niederdruckdüse **)	4040	4040	4040	4040	4040	4040
Doppellanze Düsenwinkel **)	15/40	15/40	15/40	—	15/40	15/40
Elektrokabel	15	5	5	5	5	5
Hochdruckschlauch	8	8	8	8	8	8
Gewicht	28	28	28	28	29	30
Teife	390	390	390	390	390	390
Breite	346	346	346	346	346	346
Höhe	920	920	920	920	920	920

*) Bei Benutzung des Turbo Lasers

**) Bei Benutzung der Doppellanze

***) 0 m, Standort der Maschine

****) (EN 60704-1)(ISO3746)

FRANCAIS



Introduction	43	Maintenance	47
Consignes de sécurité	44	Vidange d'huile	47
Description	45	Filtre à eau	47
Fonctions intégrées au brancard	45	Lance Turbo Laser	47
		Protection antigel	47
Mode d'emploi et de mise en marche	46 - 47	Nettoyage	47
Flexible haute pression	46	Rejets	47
Filtre à sable	46		
Lance à jet variable	46	Tableau de contrôle	48
Lance Turbo Laser	46	Recherche de pannes	48-49
Lance SPECTRUM	46	Caractéristiques techniques	50
Mise en marche	46		
Arrêt	47	CE Certificat de Conformité	2
Utilisation de détergents	47	Schéma électrique	75 - 77
		Pièces détachées	78
		Schéma de fonctionnement	79
		Dessin No. 2	79

INTRODUCTION

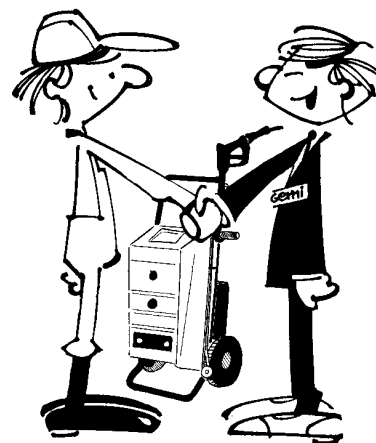
Nous vous félicitons pour l'acquisition de votre nettoyeur haute pression Gerni. Nous sommes convaincus que cette machine, produite par l'un des premiers fabricants européens de nettoyeurs haute pression, répondra entièrement à vos attentes. Gerni propose une gamme complète de nettoyeurs eau froide et eau chaude ainsi qu'un large assortiment d'équipements.

Pour tirer le meilleur profit de votre Gerni 230/240/250/270, nous vous demandons de bien vouloir lire attentivement ce mode d'emploi. Il renferme les caractéristiques techniques et les conseils d'utilisation, et doit demeurer en permanence accessible à l'utilisateur.

Les nettoyeurs Gerni sont conçus pour une utilisation simple et rapide. Si toutefois vous rencontrez des difficultés que vous ne pouvez pas résoudre à l'aide de ce mode d'emploi, veuillez vous adresser à notre service après-vente dont l'expérience et les connaissances techniques spécifiques sont à votre entière disposition.

Grâce à ce mode d'emploi, vous obtiendrez un fonctionnement économique et sûr de votre nettoyeur Gerni. Comme pour une voiture, la durée de vie de votre appareil sera prolongée et le rendement sera d'autant plus important, si vous assurez son entretien suivant nos instructions d'utilisation.

Dans ce mode d'emploi, les références des illustrations sont indiquées ainsi : (2.6), 2 étant le numéro du schéma et 6 celui de la pièce (dans ce cas : le tuyau haute pression).



Type:

No. de série:

Date d'achat:

Adresse d'achat:



CONSIGNES DE SECURITE

Pour garantir à l'utilisateur des conditions de sécurité optimales, veillez à l'application des consignes suivantes :

1. Le nettoyeur haute pression doit être connecté à une prise de terre conformément aux instructions. Pour des raisons de fonctionnement, la résistance doit être inférieure à 50 ohm.
2. La pression maximale et les températures prescrites doivent être respectées.
3. En cas d'anomalie de fonctionnement, mettre l'appareil hors service en coupant le courant et fermer l'alimentation en eau.
4. Lors d'arrêt de travail, couper le courant et fermer l'alimentation en eau. Verrouiller toujours le pistolet lorsque le nettoyeur n'est plus utilisé.
5. Utiliser exclusivement les tuyaux haute pression d'origine. Ne jamais utiliser d'autres tuyaux qui ne répondent pas aux normes de sécurité exigées par Gerni. Ne jamais tenter d'effectuer soi-même des réparations sur les tuyaux haute pression.
6. Le jet d'eau sort du gicleur Turbo Laser à une grande vitesse. Il est donc dangereux de le diriger sur des personnes, animaux, installations électriques ou fils électriques sous tension.
7. Faire attention aux jets produits par des fuites, ils risquent d'être dangereux.
8. Il est conseillé de porter des vêtements de protection contre tout contact involontaire avec le jet d'eau.
9. La lance et le pistolet doivent toujours être tenus à deux mains.
10. Pour remplacer le pistolet ou démonter le tuyau il faut arrêter le nettoyeur et diminuer la pression.
11. Ne jamais confier l'utilisation du nettoyeur haute pression aux enfants ou à des personnes non initiées.
12. Rallonges de câble et prises devraient être étanches.





DESCRIPTION

Votre nouveau nettoyeur haute pression a été construit comme le montre le schéma de fonctionnement et le dessin No. 2.

L'appareil est constitué d'un moteur électrique (2.1), actionnant la pompe haute pression (2.2). Par le filtre à eau (2.4), la pompe aspire l'eau d'alimentation (2.3) jusque dans la culasse. La pompe met l'eau sous pression et l'eau passe par la sortie d'eau (2.5), ensuite dans le tuyau haute pression (2.6) jusqu'au pistolet (2.7) où elle sort finalement par le gicleur Turbo Laser (2.8).

La pression est indiquée au manomètre (230A/250A/270A)(2.10). Si elle dépasse la pression normale, la vanne de sécurité incorporée (2.12) s'ouvre et empêche tout dégât.

Lorsque vous lâchez la détente du pistolet, le moteur s'arrête.

Le détergent est aspiré du réservoir extérieur par le tuyau de détergent. Le réglage de détergent se fait sur la vanne de dosage (2.15).

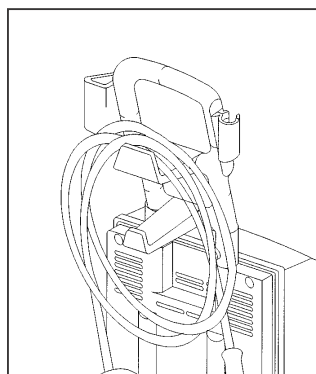
ATTENTION! Si vous alimentez le nettoyeur en eau plus chaude que 30°C, le nettoyeur ne peut pas aspirer de l'eau dans un réservoir. Il faut une pression. A une température entre 30 et 40°C la pression doit être de minimum 1 bar, entre 40 et 60°C : minimum 3 bar.

- 2.1 Moteur électrique
- 2.2 Pompe haute pression
- 2.3 Arrivée d'eau
- 2.4 Filtre d'eau
- 2.5 Sortie d'eau haute pression
- 2.6 Flexible haute pression
- 2.7 Pistolet
- 2.8 Gicleur haute pression
- 2.9 Tête de buse
- 2.10 Manomètre (230A/250A/270A)
- 2.11 Micro switch
- 2.12 Vanne de sécurité
- 2.13 Vanne de détergent
- 2.14 Clapet anti-retour
- 2.15 Dosage de détergent
- 2.16 Tuyau de détergent
- 2.17 Bouton de commande (marche/arrêt)

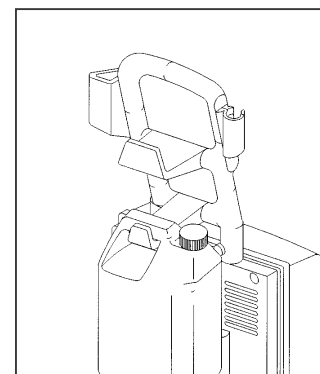
FONCTIONS INTEGRÉES AU BRANCARD

En plus d'être utilisé comme support pour le pistolet et la lance utilisés, le brancard a d'autres supports intégrés pour accessoires.

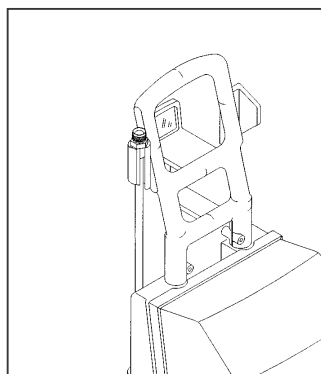
Ces supports s'utilisent comme suit :



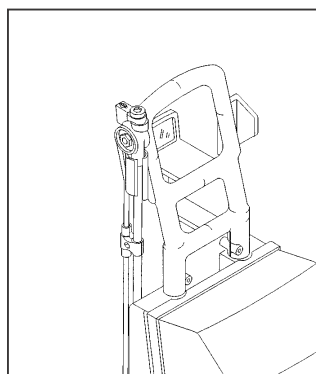
Rangement du flexible haute pression et le câble électrique



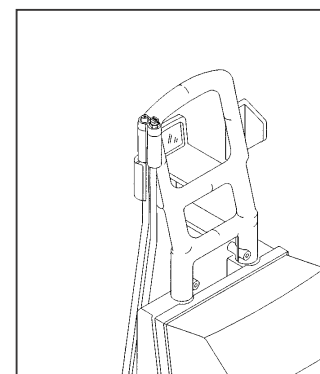
Support pour bidon de détergent



Rangement pour une lance supplémentaire (standard lance)



Rangement pour une lance supplémentaire (Turbo Laser)



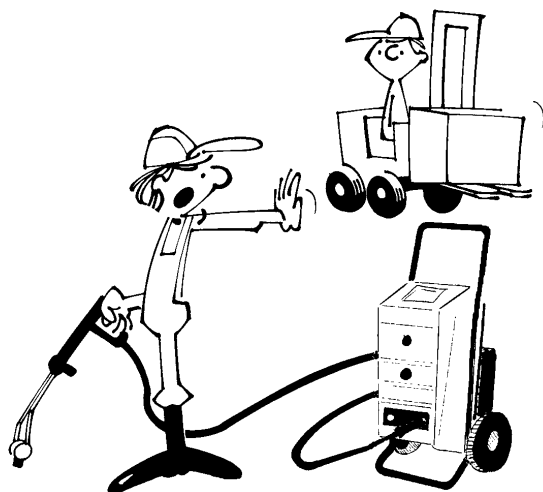
Rangement pour une lance supplémentaire (double lance)



MODE D'EMPLOI ET DE MISE EN MARCHÉ

Flexible haute pression

Votre nouveau nettoyeur haute pression est muni d'un flexible haute pression très résistant (2.6). Cependant, éviter de déplacer l'appareil en le tirant par le tuyau. Il faut veiller à ce que le tuyau ne soit pas écrasé ni endommagé. La garantie Gerni ne couvre pas les flexibles haute pression cassés ou écrasés.



Filtre à sable

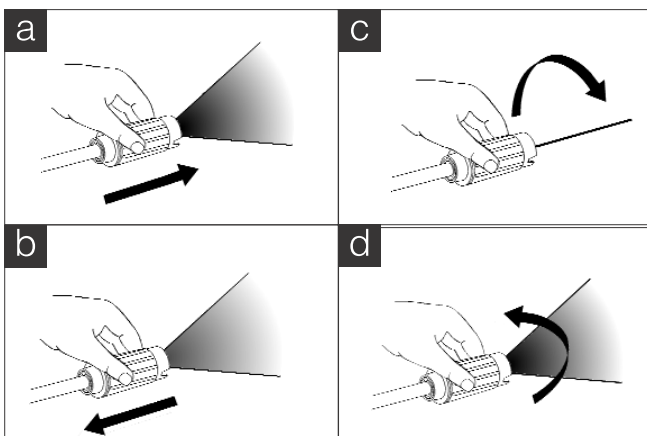
En cas de présence de sable en suspension dans l'eau, il est conseillé de monter un filtre à sable sur l'arrivée d'eau. Changer le filtre si nécessaire.

Si le filtre à sable n'est pas monté, il y a un risque que le sable s'incruste dans la vanne by-pass, ce qui peut occasionner des dommages considérables à la culasse et au gicleur Turbo Laser. La garantie ne couvre pas de tels dommages.

Lance à jet variable (N/G-230A/240A/250A)

La lance a trois fonctions très importantes:

- Utilisation à basse pression (avec détergent).
Pour choisir basse pression, pousser la protection du gicleur (2.9) dans le sens du jet d'eau (a).
- Utilisation à haute pression (pour un nettoyage puissant et rinçage).
Pour choisir haute pression, tirer la protection du gicleur (2.9) vers le pistolet (b).
- Réglage d'un jet rond (c) à un jet plat (d).



Lance Turbo Laser (N/G250) (N/G-230A-100/110V)

Le nettoyeur haute pression est également équipé d'une lance Turbo Laser qui augmente considérablement l'efficacité de nettoyage (voir "Caractéristiques techniques").

SPECTRUM (N/G-270A)

Le nettoyeur haute pression est équipé de la lance haute pression SPECTRUM qui augmente l'efficacité de nettoyage par rapport à une lance traditionnelle. De plus, le N/G-270A est équipé d'une poignée de réglage de pression pour permettre l'application du détergent.

Mise en marche

Si vous désirez que votre nettoyeur ait un rayon d'action plus important, vous devez rallonger le tuyau haute pression et non pas le câble électrique. Si vous désirez tout de même rallonger le câble, les dimensions doivent être comme indiquées ci-dessous :

Longueur de câble	Dimensions
max. 12 m	min. 1.5 mm ²
max. 20 m	min. 2.5 mm ²
max. 30 m	min. 4.0 mm ²

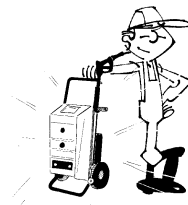
Placer le nettoyeur le plus loin possible de l'emplacement de nettoyage.

- Brancher le câble électrique. Vérifier la tension et l'intensité de courant du nettoyeur:

Modèle	230A	240A	250A	270A
1x100V, 50/60Hz	14A			
1x110V, 50Hz	13A			
1x230/240V, 50Hz	10A	9,5	13/12A	
1x230/240V, 60Hz			13/12A	
3x230V, 50Hz				10,5A
3x400/415V, 50Hz				6A

- Monter le tuyau haute pression sur la sortie d'eau (2.5). Rincer le tuyau d'alimentation de l'eau à l'intérieur et le brancher sur l'arrivée d'eau (2.3) du nettoyeur. Section minimale 1/2" (N/G-270A: min. 3/4"). La pression de l'arrivée d'eau ne doit pas dépasser 10 bars lors du fonctionnement. Vérifiez que la vanne de dosage de détergent (2.15) est en position "0" (fermé). Ouvrir l'eau.
- Mettez la machine sous tension et laissez l'eau couler du pistolet. Activez le pistolet quelques fois et vérifiez qu'il n'y ait pas d'air dans le système (quand l'eau coule sans interruption), puis montez le pistolet.
- Activer le pistolet (2.7) et laisser le nettoyeur marcher jusqu'à ce qu'une pression stable soit obtenue (vidage d'air complet). Maintenant le nettoyeur haute pression est prêt pour l'utilisation. L'angle du jet peut être réglé par une simple manipulation du gicleur à jet variable (voir figure c+d). Sur la lance SPECTRUM (N/G-270A) et le Turbo Laser la pression se règle directement sur la poignée de réglage.

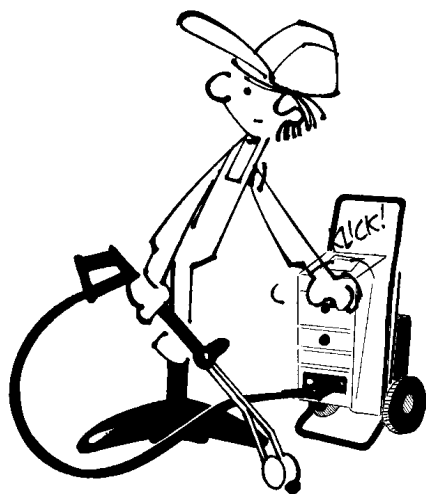
MODE D'EMPLOI ET DE MISE EN MARCHÉ



Arrêt

Mettre le nettoyeur haute pression hors circuit en tournant le bouton de commande (2.18) en position "0" (arrêt). Couper le courant et fermer l'alimentation en eau.

En déposant la lance, verrouiller le pistolet pour éviter un démarrage involontaire.



Utilisation de détergents

Utiliser uniquement les détergents spécialement développés pour les nettoyeurs haute pression Gerni. Ils sont économiques, n'agressent pas les surfaces et respectent le nettoyeur et l'environnement.

1. Mettre le tuyau d'aspiration de détergent avec le filtre dans le bidon de détergent.
2. Pousser la protection du gicleur (2.9) dans le sens du jet d'eau (voir fig. a page 8). Le nettoyeur aspire alors automatiquement le détergent jusqu'au moment où la protection du gicleur est remise en position haute pression (voir fig. b page 8). Le dosage de détergent peut être réglé sur le bouton derrière la machine (2.15).
Sur la lance *SPECTRUM* (N/G-270A) et le Turbo Laser l'application de détergent se fait en tournant la poignée de réglage (passage en basse pression).
3. Pour le rinçage, mettre le tuyau d'aspiration de détergent dans de l'eau claire.



MAINTENANCE

Pour tirer le meilleur profit de votre nettoyeur haute pression Gerni et pour lui assurer une longue durée de vie, il est important de l'entretenir. Il est recommandé de suivre les indications suivantes, en accord avec le tableau de contrôle.

Vidange d'huile

Normalement il n'est pas nécessaire de vérifier le niveau d'huile de la pompe. Au cas où vous souhaitez être plus prudent avec la pompe, le changement d'huile peut s'effectuer comme suit:

- démonter le corps,
- dévisser le bouchon d'huile de la pompe,
- vidanger l'huile en mettant la machine horizontale,
- ajouter de l'huile jusqu'à la plus basse limite du trou de remplissage de l'huile,

(pour type et quantité d'huile, voir caractéristiques techniques).

Filtre à eau

Il se situe dans le dispositif d'admission de la machine (2.4). Pour le nettoyer il faut démonter le tuyau d'alimentation et retirer le filtre.

Gicleur Turbo Laser

Nettoyer régulièrement le filtre du Turbo Laser. Le filtre est situé sur l'orifice d'arrivée du pistolet et empêche les impuretés d'entrer dans le Turbo Laser, où ces particules provoqueraient l'usure, des fuites, ou au pire, une panne de l'appareil.

Il peut s'avérer nécessaire de changer le filtre. Dans ce cas, passer un tournevis à travers le filtre, et le retirer.

Monter le nouveau filtre avec un joint torique et l'enfoncer dans

l'orifice d'arrivée d'eau. Faire attention à ce que la partie la plus large du filtre soit dirigée vers la tête du Turbo Laser.

Protection antigel

La meilleure protection est de stocker le nettoyeur dans un endroit hors gel. Si cela n'est pas possible, le protéger de la manière suivante :

Plonger le tuyau d'alimentation d'eau dans un réservoir contenant 5 litres de liquide antigel. Mettre le bouton de commande (2.18) en position "1" (marche), actionner le pistolet (2.7) et laisser la machine fonctionner à basse pression jusqu'à ce que du liquide antigel sorte du gicleur (2.8). Lâcher la détente du pistolet à plusieurs reprises pour protéger la vanne de sécurité et la vanne by-pass. Le liquide antigel pourra être récupéré et réutilisé.

Rejets

Il est recommandé de s'adresser aux autorités compétentes pour le traitement des rejets d'huile, gaz-oil, liquide antigel et acide détartrant.

Nettoyage/destruction

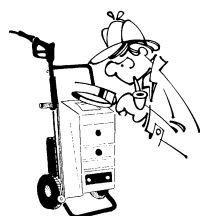
Pour assurer une durée de vie plus importante au nettoyeur et préserver chacun de ses éléments, il faut l'entretenir et veiller à ce qu'il soit toujours propre.

Au moment où le nettoyeur à haute pression est mis hors service définitivement, celui-ci est à vider de produits de nettoyage ainsi que d'huile de pompe et tous ces produits doivent être déposés comme indiqué ci-dessus. Le nettoyeur à haute pression sera également déposé pour destruction dans un établissement autorisé à cet effet.



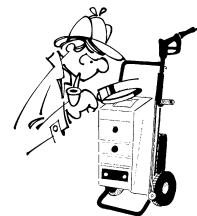
MAINTENANCE

EFFECTUER	QUOI	QUAND	COMMENT
Former	Nouvel utilisateur	Avant qu'il n'utilise la machine	L'utilisateur doit lire le mode d'emploi
Vérifier	Tuyau haute pression	A chaque utilisation	Fuites ? - appeler un technicien du S.A.V.
Vérifier	La pression du manomètre	A chaque utilisation	Trop haute ou trop basse ? - appeler un technicien
Vérifier	Aspiration de détergent	En cas d'utilisation de détergent	Pas d'aspiration, fuites ? - appeler un technicien
Nettoyer	Le filtre à eau	Chaque semaine/ selon besoin	Voir "Maintenance"
Vérifier	Les joints	Tous les deux mois	Fuites ? - appeler un technicien



RECHERCHE DE PANNES

Panne	Cause	Remède
Le nettoyeur haute pression ne démarre pas.	Le bouton de commande n'est pas activé.	Mettre le bouton de commande en position "1"
	Le nettoyeur n'est pas branché au circuit électrique	Brancher la prise de courant.
	Fusible grillé.	Remplacer le fusible. S'il saute de nouveau, contacter le S.A.V.
	Alimentation secteur.	Vérifier l'alimentation.
Le nettoyeur s'arrête d'un coup.	Fusible grillé.	Remplacer le fusible. S'il saute de nouveau, contacter le S.A.V.
	Sous-tension.	Rallonge de câble trop longue, ou le câble est sous-dimensionné (voir mise en marche).
	Moteur trop chaud.	Mettre le bouton de commande en pos. "0", et attendre 15 min. Redémarrer l'appareil.
	Pression de travail trop élevée (gicleur sale/incorrect)	Nettoyer ou remplacer le gicleur (voir caractéristiques techniques).



RECHERCHE DE PANNES

anne	Cause	Remède
Vibrations au tuyau HP et au pistolet.	Air dans la pompe.	Resserrer le tuyau d'aspiration. Vidanger la pompe.
	Pas d'eau.	Nettoyer le filtre d'aspiration. Ouvrir à fond l'alimentation en eau.
La pompe est irrégulière ou le manomètre oscille, pistolet ouvert.	Gicleur partiellement obturé.	Nettoyer le gicleur ou détartrer.
La vanne de sécurité entre en fonction ou le nettoyeur fonctionne à une pression trop élevée.	Gicleur partiellement obturé.	Nettoyer le gicleur.
	Gicleur incorrect.	Remplacer le gicleur (voir caractéristiques techniques).
Pas d'alimentation de détergent.	Bidon de détergent vide.	Le remplir.
	Vanne de dosage fermée.	Ouvrir la vanne.
	Filtre à Turbo Laser encrassé.	Nettoyer le filtre à Turbo laser.
	Filtre à détergent encrassé.	Nettoyer le filtre à détergent.
Le gicleur n'oscille pas.	Gicleur Turbo Laser encrassé. Laser.	Démonter et nettoyer le gicleur Turbo
	Filtre à gicleur Turbo Laser encrassé.	Nettoyer ou remplacer le filtre (voir "Maintenance").
	Gicleur incorrect.	Remplacer le gicleur (voir caractéristiques techniques).
Gicleur Turbo Laser fuit.		En utilisation continue, la fuite peut s'étancher.
	Joints défectueux.	Remplacer les joints (kit de service).
Le nettoyeur ne fonctionne pas à la pression maximale ou la pression est instable.	Manque d'eau.	Ouvrir l'alimentation d'eau à fond. Nettoyer le filtre d'aspiration.
	Pression de l'admission d'eau trop faible.	
	Fuite du côté aspiration (aspire de l'air).	Contrôler les fuites, resserrer si nécessaire le collier de serrage.
	Gicleur obturé.	Nettoyer le gicleur.
	Gicleur usé.	Changer le gicleur.
	Air dans l'appareil.	Vidanger le nettoyeur. Voir chapitre "mise en marche", point 3+4.
Gicleur incorrect.	Remplacer le gicleur. Vérifier le type (voir caractéristiques techniques).	



CARACTERISTIQUES TECHNIQUES

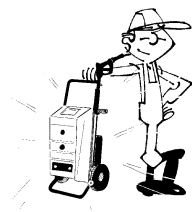
Modèle	N/G-230A		240A		N/G-250A		N/G-270A	
	1x100V 50/60 Hz	1x110V 50 Hz/50Hz	1x230/240V 50Hz	1x230/240V 50Hz	1x230/240V 60Hz	1x230/240V 50Hz	3x230V 50Hz	3x400/415V 50Hz
Pression de la pompe	70	85	135	95	145	145	160	160
Pression du Turbo *)	125	135	180	—	190	190	200	200
Débit d'eau	370	350	480	600	600	570	700	700
Détergent, max.	0 - 10	0 - 10	0 - 10	0 - 10	0 - 10	0 - 10	0 - 6	0 - 6
Force de recul à la pression max.	16	16	16	16,2	21	21	27	27
Cylindres	3	3	3	3	3	3	3	3
Pres. de déclenchement by-pass, vanne de sécurité	140	135	155	140	200	200	220	220
Huile pour pompe, réf. 10W/40	0.11	0.11	0.11	0.11	0.11	0.11	0.11	0.11
Raccordement eau	3/4	3/4	3/4	3/4	3/4	3/4	3/4	3/4
IPression max. de l'eau d'admission.	10	10	10	10	10	10	10	10
Hauteur d'aspiration **)	0	0	0	0	0	0	0	0
Température max. de l'eau d'admission, max. °C	60	60	60	60	60	60	60	60
Intensité	14	13	10	9.5	13/12	13/12	10.5	6
Fusible	16	16	10	10	13	13	16	10
Puissance consommée	1,3	1,3	2,2	2,2	2,7	2,7	3,5	3,5
Niveau sonore dB(A) ****)	83/96	82/95	83/96	83/96	82/95	82/95	84/97	84/97
Gicleur HP pour lance double **)	1503.5	1503	1503	—	1503.5	1503.5	1504	1504
Gicleur BP pour lance double **)	4040	4040	4040	4040	4040	4040	4040	4040
Double lance angle de gicleur **)	15/40	15/40	15/40	—	15/40	15/40	15/40	15/40
Câble électrique	15	5	5	5	5	5	5	5
Tuyau haute pression	8	8	8	8	8	8	8	8
Poids (sans accessoires)	28	28	28	28	29	29	30	30
Profondeur	390	390	390	390	390	390	390	390
Largueur	346	346	346	346	346	346	346	346
Hauteur	920	920	920	920	920	920	920	920

* Avec gicleur Turbo Laser

** Avec lance double

***) 0 m ~ le niveau de la machine

****) (EN 60704-1)(ISO3746)



NEDERLANDS

Inleiding.....	51	Onderhoud	55
Veiligheidsinstructies	52	Oliepeil	55
Beschrijving	53	Olie verversen	55
Funties van de duwbeugel.....	53	Waterfilter	55
Bediening en ingebruikname	54 - 55	Turbo Laser	55
Hogedrukslang.....	54	Beveiliging tegen vorst	55
Zandfilter	54	Reinigen	55
Verstelbare nozzle.....	54	Demontage.....	55
Turbo Laser	54	Onderhoudskontrolelijst	56
SPECTRUM	54	Storingen verhelpen.....	56 - 57
Starten	54	Technische gegevens	58
Uitschakelen.....	55	CE conformiteitsverklaring	2
Schoonspuiten met reinigingsvloeistoffen ...	55	Elektrisch schema	75-77
		Foto nr. 2.....	79
		Funktie schema	79

INLEIDING

Gefeliciteerd met uw nieuwe hogedrukreiniger.

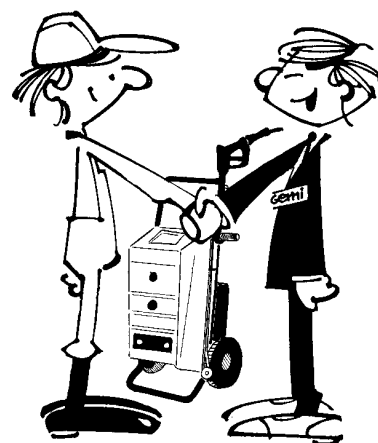
Wij zijn ervan overtuigd, dat het produkt volledig aan de verwachtingen zal voldoen omdat de apparatuur wordt geproduceerd in één van Europa's meest vooraanstaande fabrieken op het gebied van hogedrukreinigers. Gerni A/S voorziet in de behoeften van alle bedrijfstakken met een compleet programma van koud- en heetwaterreinigers, evenals een uitgebreid assortiment hulpstukken.

Voor een optimaal gebruik van uw hogedrukreiniger is het noodzakelijk dat de gebruiksaanwijzing door U en eventuele andere gebruikers zorgvuldig gelezen wordt. Beschouw de gebruiksaanwijzing als een vast onderdeel van de hogedrukreiniger en houd deze dus altijd bij de hand. De gebruiksaanwijzing geeft een kort resumé over de opbouw en bediening van de hogedrukreiniger. De hogedrukreiniger is zodanig gekonstrueerd dat deze eenvoudig en snel te bedienen is. Als er desondanks nog problemen ontstaan die U niet met behulp van de gebruiksaanwijzing kunt oplossen, dan kunt U altijd contact opnemen met onze serviceafdeling die de nodige kennis en ervaring bezit om uw problemen op te lossen.

Als U deze gebruiksaanwijzingen volgt, kunt U ervan verzekerd zijn dat U uw hogedrukreiniger optimaal kunt benutten. Zoals dat bij een auto het geval is, verkrijgt U een langere bedrijfsduur van een hogedrukreiniger die volgens de gebruiksaanwijzing gebruikt en onderhouden wordt.

Wij raden onze klanten aan een onderhoudskontraakt af te sluiten voor een bepaald aantal servicebezoeken, afhankelijk van de mate van gebruik en de bedrijfsomstandigheden. Onze serviceafdeling verstrekt graag nadere informatie.

In de gebruiksaanwijzing wordt verwezen naar de afbeeldingen aangeduid als bijv. (2.6), d.w.z. afbeelding nr. 2 en onderdeel nr. 6 (in dit geval de hogedrukslang).



Type:

Nr.:

Datum van aankoop:



VEILIGHEIDSINSTRUKTIES

Het is in het belang van de gebruiker en diens omgeving dat de volgende veiligheidsinstructies zorgvuldig in acht genomen worden.

1. De hogedrukreiniger moet volgens de voorschriften geaard worden. Om verzekerd te zijn van een betrouwbare prestatie mag de overgangsweerstand niet meer dan 50 Ohm bedragen.
2. De maximale druk en temperaturen op het typeplaatje mogen niet overschreden worden.
3. Schakel de hogedrukreiniger bij bedrijfsstoringen en reparatie met de hoofdschakelaar uit en sluit eveneens de watertoevoer af.
4. Schakel na beëindiging van de werkzaamheden de hogedrukreiniger met de hoofdschakelaar uit en sluit de watertoevoer af. Vergrendel altijd de trekker op het pistool als U de hogedrukreiniger onbeheerd achterlaat.
5. Gebruik uitsluitend Gerni hogedrukslangen. Gebruik geen imitatie hogedrukslangen deze voldoen niet aan de door Gerni A/S vereiste veiligheids-normen. Probeer nooit om defekte hogedruk-slangen zelf te repareren.
6. De waterstraal komt onder hoge druk uit de nozzle. De straal mag daarom nooit op mensen, dieren, elektrische installaties of leidingen onder spanning gericht worden.
7. Door lekkage ontstane waterstralen kunnen gevaarlijk zijn, reden dus om dit te vermijden.
8. Het is aan te bevelen om beschermende kleding te dragen zodat beschadiging van de huid voorkomen wordt als deze per ongeluk in aanraking komt met de krachtige waterstraal.
9. Zowel de lans als het pistool dienen altijd met twee handen vastgehouden te worden.
10. Probeer nooit om van pistool te wisselen of de slangen te demonteren vóórdat de hogedrukreiniger uitgeschakeld is en er dus geen druk meer op het pistool of de slangen staat.
11. Geef nooit kinderen of onbevoegd personeel de kans om de hoge-drukreiniger te gebruiken.
12. Electriciteitskabel, stekker en stopcontact mogen niet blootgesteld worden aan water.





BESCHRIJVING

Een overzicht van de opbouw van uw nieuwe hogedrukreiniger vindt U op het funktieschema en op tekening nr. 2. De machine bestaat uit een elektromotor (2.1) die de hogedrukpomp (2.2) aandrijft. Vanaf de watertoevoer (2.3) wordt het water via het waterfilter (2.4) door de pomp naar de cilinderkop gezogen. De pomp voert de waterdruk op en perst het water via de drukafvoer (2.5) naar de hogedrukslang (2.6), en vervolgens via het pistool (2.7) door de Turbonozzle (2.8).

De bedrijfsdruk van de hogedrukreiniger wordt afgelezen op de manometer (230A/250A/270A) (2.10). Als de waterdruk de normale bedrijfsdruk overschrijdt, opent de ingebouwde veiligheidsklep (2.12) de circulatieklep waardoor het water recirculeert om beschadiging van de hogedrukreiniger te voorkomen.

Zodra het pistoolhandvat wordt losgelaten zal de motor stoppen.

De reinigingsvloeistof wordt toegevoegd via de reinigingsmiddelen slang vanuit een apart reservoir. De concentratie van het reinigingsmiddel wordt geregeld door middel van de doseerklep (2.15).

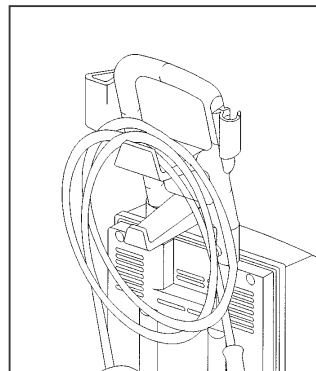
NB! Wanneer de hogedrukreiniger wordt gevoed met water dat warmer is dan 30°C mag de pomp het water niet vanuit een tank of iets dergelijks aanzuigen. Het water dient met druk toegevoerd te worden. Bij een temperatuur tussen de 30 en 40°C dient deze druk minimaal 1 bar te zijn - tussen de 40 en 60°C: minimaal 3 bar.

- 2.1 Elektromotor
- 2.2 Pomp
- 2.3 Watertoevoer
- 2.4 Waterfilter
- 2.5 Drukafvoer
- 2.6 Hogedrukslang
- 2.7 Pistool
- 2.8 Hoge druk nozzle
- 2.9 Kop van de lans
- 2.10 Manometer (230A/250A/270A)
- 2.11 Micro switch
- 2.12 Veiligheidsklep
- 2.13 Reinigingsmiddel injektor
- 2.14 Terugslagklep
- 2.15 Doseerklep voor reinigingsmiddel
- 2.16 Reinigingsmiddelen slang
- 2.17 Keuzeschakelaar (start/stop)

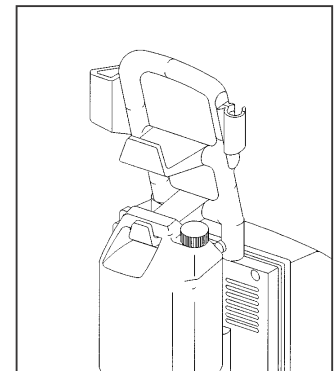
FUNCTIES VAN DE DUWBEUGEL

Naast de functie als houder voor het pistool en de lans heeft de duwbeugel geïntegreerde houders voor extra accessoires.

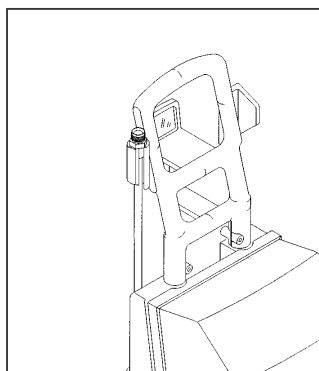
Deze kunnen, zoals geïllustreerd, worden gebruikt:



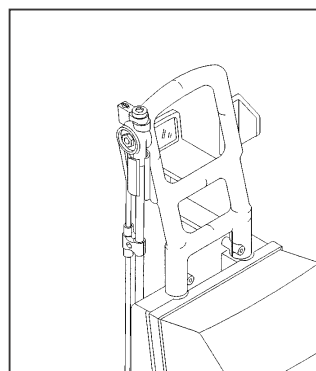
Ophangen van de hoge-druk-slang/electriciteitskabel



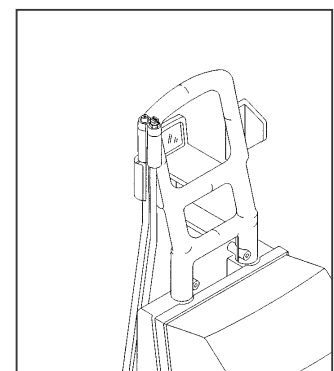
Ophangen van een chemica-liëntank



Ophangen van een extra lans (standaard lans)



Ophangen van een extra lans (Turbo Laser)



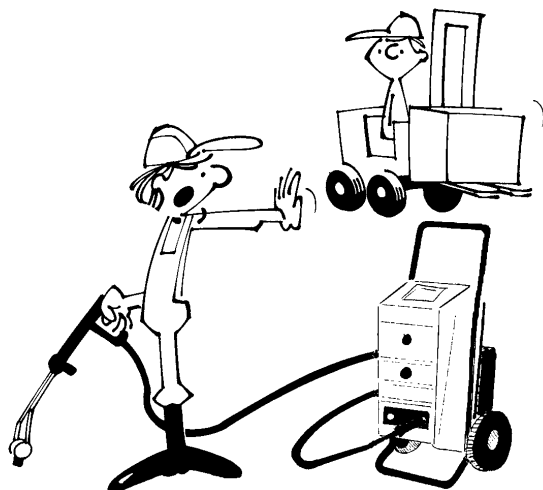
Ophangen van een extra lans (dubbele lans)



BEDIENING EN INGEBRIJKNAME

De hogedrukslang

Uw nieuwe hogedrukreiniger is voorzien van een robuuste hogedrukslang. De machine mag, bij het verplaatsen, niet aan de hogedrukslang worden voortgetrokken. Zorg ervoor dat de slang niet wordt stukgereden of op een andere manier wordt beschadigd. Gescheurde of stukgereden slangen worden niet door de garantie gedekt.



Zandfilter

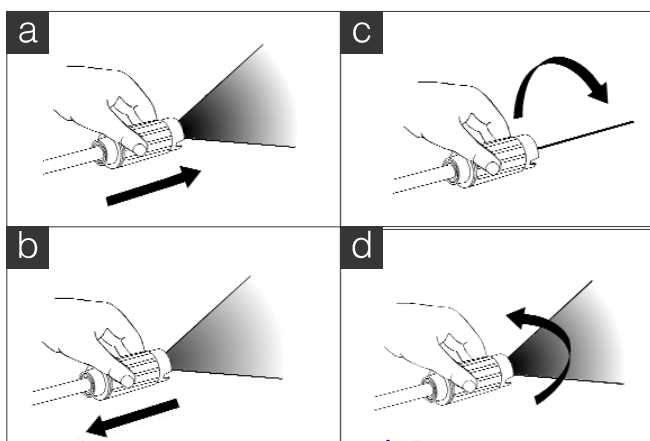
Als er water wordt aangezogen dat zanddeeltjes bevat, adviseren wij U een zandfilter te monteren. Het binnenwerk van het filter kan naar behoefte worden vervangen.

Als er geen zandfilter is gemonteerd kan het zand doordringen in de kleppen van de pomp en kan het schade veroorzaken aan de veiligheidsklep, cilinderkop en mogelijk de Turbo Laser. Deze schade valt niet onder de garantie.

Verstelbare nozzle (N/G-230A/240A/250A)

De nozzle heeft drie belangrijke functies:

1. Werken bij lage druk (met reinigingsmiddel). Als u voor lage druk kiest moet de kop van de lans van het pistool af worden bewogen (fig.a).
2. Werken bij hoge druk (voor krachtig wassen en reinigen). Als u voor hoge druk kiest moet de kop van de lans naar het pistool toe worden bewogen (fig.b).
3. Het aanpassen van het spuitbeeld van een geconcentreerde straal (fig c), tot een grote spuihoek (fig d).



Turbo Laser

(N/G-250A) (N/G-230,100/110V)

De hogedrukreiniger is eveneens voorzien van een Turbo Laser lans die het reinigingseffect beduidend vergroot. (zie technische gegevens).

SPECTRUM (270A)

De hogedrukreiniger is voorzien van een lans met een zeer efficiënt SPECTRUM mondstuk dat zorgt voor een nog beter schoonmaakresultaat dan de traditionele mondstukken. Bovendien is de N/G-270A voorzien van een handgreep met regulering van druk en toevoegen van reinigingsmiddelen.

Starten

Mocht u de hogedrukreiniger met een groter dan normale actieradius wensen te gebruiken dan dient de hogedrukslang verlengd te worden en niet de elektriciteitskabel. Als u alsnog de lengte van de elektriciteitskabel wild verlengen zullen de specificaties van de kabel als volgt moeten zijn:

Lengte van de kabel	Minimale kabeldikte
max. 12 m	min. 1,5 mm ²
max. 20 m	min. 2,5 mm ²
max. 30 m	min. 4,0 mm ²

De hogedrukreiniger dient zo ver mogelijk van het te reinigen gebied geplaatst te worden.

1. Sluit de elektrische kabel aan. Let op de spanning en de stroomsterkte van de hogedrukreiniger.

Model	230	240	250	270
1x100V, 50/60Hz	14A			
1x110V, 50Hz	13A			
1x230/240V, 50Hz	10A	9,4A	13/12A	
1x230/240V, 60Hz			13/12A	
3x230V, 50Hz				10,5A
3x400/415V, 50Hz				6A

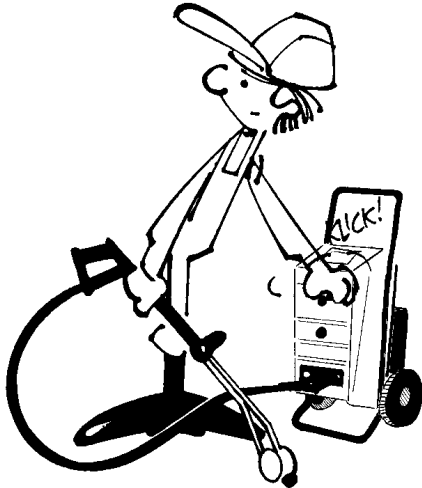
2. Sluit de hogedrukslang op de drukafvoer (2.5) aan. Spoel de watertoevoerslang door en sluit deze aan op de watertoevoer (2.3). De slang moet tenminste 1/2" zijn (NG-270A: min. 3/4"). De waterdruk tijdens de inbedrijfstelling mag niet meer dan 10 bar bedragen. Overtuig uzelf ervan dat de doseringsklep (2.15) in positie "0" staat (gesloten). Draai de watertoevoer open.
3. Start de machine en laat het water door het pistool stromen. Activeer het pistool een paar keer en controleer dat er geen lucht meer aanwezig is in het systeem (de waterstroom is gelijkmatig en niet schokkend). Monteer dan de lans op het pistool.
4. Activeer het pistool (2.7) en laat de hogedrukreiniger draaien totdat er een stabiele druk bereikt is. Nu is de hogedrukreiniger klaar voor gebruik en met de verstelbare nozzle kan de spuihoek worden ingesteld (zie figuur c+d, pagina 8). Op de SPECTRUM lans (NG-270A) / Turbo Laser, is de druk regelbaar vanaf het handvat aan de dubbele lans.

BEDIENING EN INGEBRUIKNAME



Uitschakelen

De hogedrukreiniger wordt uitgeschakeld door de keuzeschakelaar (2.17) op "0" te zetten. Schakel de hogedrukreiniger uit met de hoofdschakelaar en sluit de watertoevoer af. Als de lans wordt neergelegd dient het pistool altijd vergrendeld te worden d.m.v. de beveiliging op het handvat. U voorkomt hiermee dat onbevoegden onverhoeds de hogedrukreiniger gebruiken.



Schoonspuiten met reinigingsvloeistof

Gebruik alléén reinigingsvloeistoffen die speciaal voor gebruik met hogedrukreinigers vervaardigd zijn. Deze vloeistoffen zijn voordelig in het gebruik en ontzien het te reinigen voorwerp en de hogedrukreiniger.

1. Breng de slang van de watertoevoer met het filter aan in het reservoir met reinigingsvloeistof. Controleer of het filter in de reinigingsvloeistof is ondergedompeld.
2. Open de kop van de lans op de nozzle door de lanskop naar voren te trekken (fig.a, pagina 8) De hogedrukreiniger zal automatisch het reinigingsmiddel opzuigen totdat de lanskop weer in de uitgangspositie is teruggebracht. De concentratie reinigingsmiddel kan worden geregeld met de doseerklep (2.15).
Op de *SPECTRUM* lans (NG-270A) / Turbo Laser kan toevoeging van reinigingsmiddelen gereguleerd worden door een simpele draai aan het handvat.

Belangrijk! Na gebruik van reinigingsvloeistof dient U de pomp door te spoelen, door hem te laten draaien terwijl het filter in schoon water ondergedompeld is.



ONDERHOUD

Om optimale prestaties en een zo lang mogelijke bedrijfsduur van uw hogedrukreiniger te verkrijgen is het belangrijk dat de machine goed wordt onderhouden. Wij raden U aan alle aanwijzingen op de controlelijst op de volgende pagina nauwkeurig op te volgen.

Olie verversen

Normaal gesproken is het niet nodig om het oliepeil van de pomp nogmaals te controleren. Als u wat zuiniger met uw pomp om wilt gaan kunt u op de volgende wijze olie vervangen:

- beschermkap demonteren
- olie aftapplug van de pomp losdraaien
- olie aftappen door de machine horizontaal te leggen
- olie toevoegen totdat de olie de vulopening bereikt heeft (voor het type olie en de hoeveelheid olie verwijzen wij u naar de technische gegevens).

Waterfilter

Maak het waterfilter (2.4) naar behoefte schoon. Demonteer de schroefkoppeling van de slang op de machine en verwijder het waterfilter.

Turbo Laser

Maak het filter van de Turbo Laser lans geregeld schoon. Het filter is in de invoeropening van het drukregelhandvat gemonteerd en vangt kleine deeltjes zand en kalk op zodat deze niet in de Turbo Laser kunnen doordringen waardoor overmatige slijtage, lekkage of, in het ergste geval, bedrijfsstoringen veroorzaakt kunnen worden.

Het kan noodzakelijk zijn om het filter te vernieuwen. In dat geval, wordt een schroevendraaier o.i.d. door het filter gestoken, waarna deze er uitgetrokken kan worden. Monteer een O-ring op het nieuwe filter en druk het in de opening van de Turbo Laser lans. Let erop dat het filter met het grootste aansluitoppervlak in de

richting van de Turbo Laserkop wordt gemonteerd.

Beveiliging tegen vorst

U kunt de hogedrukreiniger het best tegen vorst beschermen door de machine in een vorstvrije ruimte te plaatsen. Is dit niet mogelijk dan kan de hogedrukreiniger op de volgende manier tegen vorst beveiligd worden:

Steek de watertoevoerslang in een vat met 5 liter antivries. Start de machine door de keuzeschakelaar (2.17) op stand "I" te zetten en activeer het pistool. Laat de machine bij lage druk draaien totdat er antivries uit de Turbo Lasersproeier (2.8) komt. Laat de trekker van het pistool enkele malen los zodat de circulatie- en beveiligingskleppen vorstbeveiligd worden. De antivries kan opgevangen en opnieuw gebruikt worden.

Reinigen

Houd de hogedrukreiniger altijd schoon. Hierdoor kunt U de levensduur en de functie van de verschillende onderdelen aanmerkelijk verlengen.

Demonteren/destructie

Alle vervangen onderdelen zoals het waterfilter, en ook verontreinigde olie en antivries dienen bij een lokale goedgekeurde instantie/instelling ingeleverd te worden om op verantwoorde wijze gestort/vernietigd te worden.

Wanneer de hogedrukreiniger niet langer gebruikt moet worden, wordt hij geleegd van reinigingsmiddel en eveneens pompolie, die volgens bovenstaande ingeleverd wordt. De hogedrukreiniger wordt eveneens ingeleverd bij een plaatselijk goedgekeurd instelling voor destructie.

Eventuele onderdelen die tijdens een servicebezoek vervangen zijn, kunnen aan het servicepersoneel gegeven worden en zullen door hen bij een bevoegde instelling afgegeven worden.



KONTROLELIJST

UITVOEREN	WAT	WANNEER/HOE VAAK	HOE
Instructies	Nieuwe operator	Vóór operator nieuwe reiniger gebruikt	Laat operator gebruiksaanwijzing lezen
Kontrolleren	Hogedrukslang	Bij dagelijks gebruik	Lekken? - roep onderhoudsmonteur
Kontrolleren	Manometer	Bij dagelijks gebruik	Te hoog/te laag? roep onderhoudsmonteur
Kontrolleren	Aanzuiging reinigingsvloeistof	Dagelijks - dmv reinigingsvloeistof	Gebrek aan zuiging/lekkage? roep onderhoudsmonteur
Reinigen	Waterfilter	Wekelijks/naar behoefte	Zie onderhoud
Kontrolleren	Pakkingen	Om de maand	Lekkage? - roep onderhoudsmonteur



STORINGEN VERHELPEN

Symptomen	Oorzaak	Correctie
Hogedrukreiniger wil niet starten	Keuzeschakelaar niet geactiveerd	Draai keuzeschakelaar op "1".
	Hogedrukreiniger niet aangesloten op netstroom	Stekker insteken, Hoofdschakelaar inschakelen
	Zekering doorgesmolten	Zekering vervangen. Als de zekering weer doorbrandt, service-afdeling bellen.
	Geen spanning op stekker	Spanning volgens elektr. schema aansluiten.
Hogedrukreiniger slaat plotseling af	Zekering doorgesmolten	Zekering vervangen. Als zekering weer doorsmelt, service-afdeling bellen.
	Lage spanning	Verlengkabel te lang, of de kabel is van onvoldoende dikte (zie schema pag. 7).
	Motor te warm	Draai de keuzeschakelaar op stand "0" en wacht 15 min. Machine opnieuw starten.
	Bedrijfsdruk te hoog (vuile/verkeerde sproeier)	Sproeier reinigen/vervangen (zie technische gegevens)



STORINGEN VERHELPE

Symptomen	Oorzaak	Correctie
Hogedrukslang en pistool trillen	Lucht in de pomp	Aanzuigslang vastzetten. Pomp ontlichten.
	Gebrek aan water	Aanzuigfilter reinigen. Draai kraan geheel open.
De pomp "klappert" of manometer trilt bij geopend pistool	Sproeier gedeeltelijk verstopt	Sproeier schoonmaken
Veiligheidsklep treedt in werking of de druk in de hogedrukreiniger loopt te hoog op.	Sproeier gedeeltelijk verstopt	Sproeier reinigen.
	Verkeerde sproeier	Sproeier vervangen (zie technische gegevens).
Geen toevoer van reinigingsvloeistof.	Vloeistofreservoir leeg	Reservoir vullen.
	Doseerklep gesloten	Klep openen
	Turbo Laser filter vuil.	Filter schoonmaken.
	Vloeistoffilter vuil.	Filter schoonmaken.
Sproeier wipt niet Turbo Laser	Turbo Laser vuil.	Turbo Laser demonteren en reinigen
	Turbo Laser filter vuil	Filter reinigen/vervangen (zie onderhoud)
	Verkeerde sproeier	Sproeier vervangen (zie technische gegevens).
Turbo Laser lekt		Lekkage gaat bij verder gebruik vanzelf over.
	Pakkingen lek.	Vernieuw de pakkingen (zie onderhoud).
Hogedrukreiniger komt niet op max. druk/druk varieert.	Geen water	Kraan geheel open draaien. Aanzuigfilter reinigen.
	Inlaatdruk water te laag	
	Zuigzijde van de pomp lek (zuigt valse lucht aan)	Kontroleer op lekkage, draai slangklemmen aan.
	Sproeier verstopt.	Sproeier schoonmaken.
	Sproeier versleten.	Nieuwe lans monteren.
	Lucht in het systeem.	Reiniger ontlichten. Zie sectie "starten", punt 3+4.
	Verkeerde/defekte sproeier	Sproeier vervangen. Let op het juiste type (zie technische gegevens).

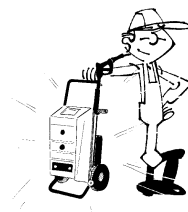


TECHNISCHE GEGEVENS

Model	N/G-230A 1x100V 50/60 Hz	N/G-230A 1x110V 50 Hz	N/G-230A 1x230/240V 50Hz	240A 1x230/240V 50Hz	N/G-250A 1x230/240V 60Hz	N/G-250A 1x230/240V 50Hz	N/G-270A 3x230V 50Hz
Pompdruk	70	85	135	95	145	145	160
Turbodruk *)	125	135	180	—	190	190	200
Hoeveelheid water	370	350	480	600	600	570	700
Reinigingsvloeistof, max.	0 - 10	0 - 10	0 - 10	0 - 10	0 - 10	0 - 10	0 - 6
Terugslagkracht bij max. druk	16	16	16	16,2	21	21	27
Aantal cilinders	3	3	3	3	3	3	3
Openingsdruk, veiligheidsklep	140	135	155	140	200	200	220
Pompolie 10W/40	0.11	0.11	0.11	0.11	0.11	0.11	0.11
Zelfaanzuighoogte ***)	3/4	3/4	3/4	3/4	3/4	3/4	3/4
Wateraansluiting	10	10	10	10	10	10	10
Toevoerdruk water max.	0	0	0	0	0	0	0
Temperatuur watertoevoer max. *)2	60	60	60	60	60	60	60
Stroomverbruik	14	13	10	9.5	13/12	13/12	10.5
Zekering	16	16	10	10	13	13	16
Motoreffekt ingegeven	1,3	1,3	2,2	2,2	2,7	2,7	3,5
Niveau sonore dB(A) ****)	83/96	82/95	83/96	83/96	82/95	82/95	84/97
Hogedruksproeier, dubbele lens **)	1503.5	1503	1503	—	1503.5	1503.5	1504
Lagedruksproeier, dubbele lens **)	4040	4040	4040	4040	4040	4040	4040
Sproeierhoek, dubbele lens **)	15/40	15/40	15/40	—	15/40	15/40	15/40
Elektrische kabel	15	5	5	5	5	5	5
Hogedrukslang	8	8	8	8	8	8	8
Gewicht	28	28	28	28	29	29	30
Diepte	390	390	390	390	390	390	390
Breedte	346	346	346	346	346	346	346
Hoogte	920	920	920	920	920	920	920

*) Bij gebruik van de Turbo Laser
 **) Bij gebruik van de dubbele lens
 ***) 0 m. de hoogte van de machine
 ****) (EN 60704-1)(ISO3746)

ESPAÑOL



Introducción	59
Instrucciones de seguridad	60
Descripción	61
Funciones del asa de conducción	61
Instrucciones de manejo y de puesta en marcha	62 - 63
Manguera de alta presión	62
Filtro para arena flotante	62
Boquilla regulable	62
Turbo Láser	62
SPECTRUM	62
Puesta en marcha	62
Parada	63
Aplicación de detergente	63
Mantenimiento	63
Cambio de aceite	63

Filtro para agua	63
Turbo Láser	63
Protección contra congelación	63
Limpieza	63
Desmontaje	63
Lista de chequeo del mantenimiento	64
Localización de averías	64 - 65
Datos Técnicos	66
Declaración de conformidad de la CE	2
Diagrama eléctrico	75 - 77
Relación de piezas	78
Diagrama de funcionamiento	79
Dibujo nº 2	79

INTRODUCCIÓN

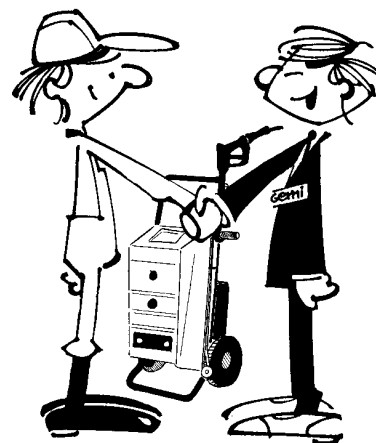
Le felicitamos a Ud. por su nueva hidrolimpiadora de alta presión. Confiamos en que la hidrolimpiadora cumplirá completamente con sus deseos de tener una hidrolimpiadora fabricada en una de las fábricas de hidrolimpiadoras de alta presión más importantes de Europa. Gerni A/S (Nilfisk-Advance A/S) cubre todos los ramos y ofrece un surtido completo de hidrolimpiadoras de agua fría y caliente y además un amplio surtido de accesorios.

Con el fin de asegurar que Ud. obtenga todos los beneficios de su hidrolimpiadora de alta presión le rogamos a Ud. y a los operadores, si los hubiera, estudien detenidamente el siguiente manual. Este debe considerarse una parte fija de la hidrolimpiadora de alta presión y siempre deberá estar al alcance del operador. El manual ofrece una descripción breve de la construcción y el funcionamiento de la hidrolimpiadora de alta presión.

La hidrolimpiadora está construida para que el manejo de ésta sea sencillo y rápido. No obstante, si se presentan problemas que Ud. no pueda solucionar por sí mismo con ayuda de este manual, póngase en contacto con nuestro departamento de servicio de asistencia técnica, cuya experiencia y pericia estarán a su disposición.

Si Ud. sigue las instrucciones del presente manual, obtendrá un funcionamiento económico y fiable de su hidrolimpiadora de alta presión. A modo de un coche, se prolongará la vida de la hidrolimpiadora de alta presión y será más eficaz el rendimiento de la misma, si se cumplen las indicaciones del manual sobre mantenimiento y servicio.

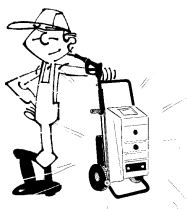
En el manual, las referencias a las fotografías se indican como por ejemplo (2.6), lo cual significa que se refiere a la fotografía nº 2 y al objeto nº 6 (en este caso: la manguera de alta presión).



Tipo:

Nº:

Fecha de compra:



INSTRUCCIONES DE SEGURIDAD

Por consideración a la seguridad del operador y sus alrededores deben cumplirse rigurosamente las siguientes medidas de seguridad.

1. La hidrolimpiadora debe conectarse a tierra según lo reglamentado. Por razones de funcionamiento, no debe exceder los 50 Ohms la resistencia de contacto de conexión de tierra.
2. Las presiones y las temperaturas máximas indicadas en la placa de la hidrolimpiadora no deben sobrepasarse.
3. En caso de interrupción del funcionamiento de la hidrolimpiadora o en caso de reparación de la misma, desconectar ésta en el conmutador principal y cortar el suministro de agua.
4. Tras el funcionamiento, desconectar la hidrolimpiadora de alta presión en el conmutador principal y cortar el suministro de agua. Asegurarse de bloquear siempre la pistola con el dispositivo de seguridad colocado en el gatillo antes de dejar la hidrolimpiadora de alta presión.
5. Utilizar solamente mangueras de alta presión Nilfisk-Advance. No utilizar jamás mangueras de alta presión no originales, ya que éstas no cumplen con las normas de seguridad requeridas por Gerni A/S (Nilfisk-Advance A/S). No tratar nunca de reparar Ud. mismo las mangueras de alta presión defectuosas.
6. El chorro de agua sale de la boquilla con gran velocidad. Por lo tanto, no debe dirigirse nunca el chorro hacia personas, animales, instalaciones eléctricas o conductores eléctricos.
7. Los chorros de agua causados por fugas pueden ser peligrosos. Por lo tanto deben evitarse siempre.
8. Se recomienda utilizar ropa protectora para evitar los daños causados por rociadas no intencionadas contra la piel no protegida.
9. La lanza y la pistola siempre deben sujetarse con ambas manos.
10. No tratar nunca de cambiar la pistola o de desmontar las mangueras antes de que la hidrolimpiadora de alta presión haya sido desconectada y haya desaparecido la presión.
11. No permitir nunca que manejen la hidrolimpiadora de alta presión los niños u otras personas no instruidas en el manejo de la misma.
12. El cable eléctrico, la clavija y el enchufe de la pared deben ser impermeables al agua.



DESCRIPCIÓN



Su nueva hidrolimpiadora de alta presión está construida tal como se indica en el diagrama de funcionamiento y el dibujo nº 2. La hidrolimpiadora consiste de un motor eléctrico (2.1) que acciona la bomba de alta presión (2.2). A través del filtro para agua (2.4), la bomba aspira agua de la entrada de agua (2.3) a la culata de la misma. La bomba pone el agua a presión y la conduce por la salida de presión (2.5), la manguera de alta presión (2.6), la pistola (2.7) y la boquilla del Turbo Láser (2.8).

La presión de funcionamiento de la hidrolimpiadora de alta presión puede verificarse en el manómetro (230A/250A/270A) (2.10). Si la presión de agua sobrepasa la presión normal de funcionamiento, la válvula de seguridad incorporada (2.12) abre el paso de desvío evitando así los daños en la hidrolimpiadora de alta presión.

Al soltarse el gatillo, el motor parará.

A través de la manguera de detergente se puede aplicar detergente desde el tanque externo. El ajuste de la concentración se realiza a través de la válvula dosificadora (2.15).

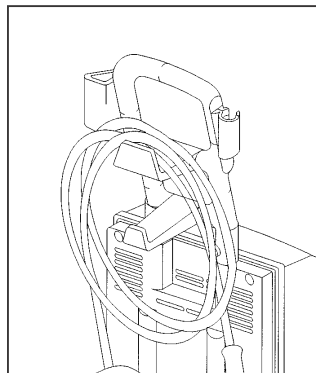
NOTA: Cuando se necesite autoaspirar y la máquina esté a más de 30°C, no debe autoaspirar agua de ningún recipiente, sólo asegurar una presión. Para temperaturas entre 30 y 40°C esta presión debe ser: mín. 1 bar, entre 40 y 60°C: mín. 3 bar.

- 2.1 Motor eléctrico
- 2.2 Bomba
- 2.3 Entrada de agua
- 2.4 Filtro para agua
- 2.5 Salida de presión
- 2.6 Manguera de alta presión
- 2.7 Pistola
- 2.8 Boquilla alta presión
- 2.9 Cabezal lanza
- 2.10 Manómetro (230A/250A/270A)
- 2.11 Micro interruptor
- 2.12 Válvula de seguridad
- 2.13 Inyector detergente
- 2.14 Válvula de retención de bola
- 2.15 Válvula dosificadora para detergente
- 2.16 Manguera de detergente
- 2.17 Conmutador (puesta en marcha/parada)

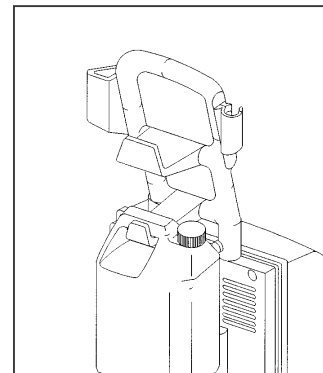
FUNCIONES DEL ASA DE CONDUCCIÓN

Además de las funciones de soporte para la pistola y la lanza en uso, el asa de conducción lleva integrado soporte para accesorios extra.

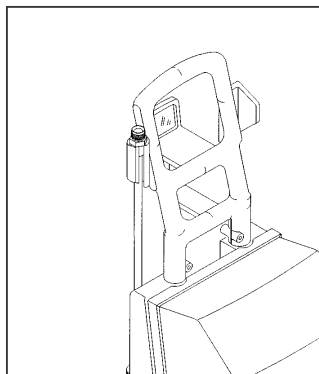
Tal como se ilustra a continuación:



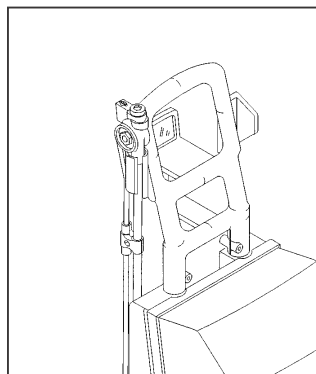
Colocación de la manguera de alta presión/cable eléctrico



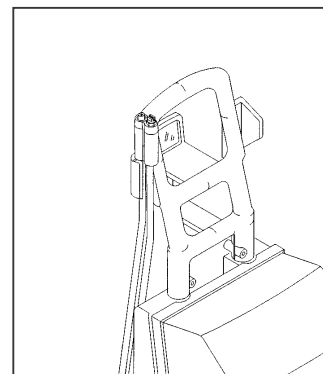
Colocación del depósito de detergente



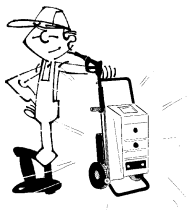
Colocación de una lanza adicional (lanza estándar)



Colocación de una lanza adicional (Turbo Laser)



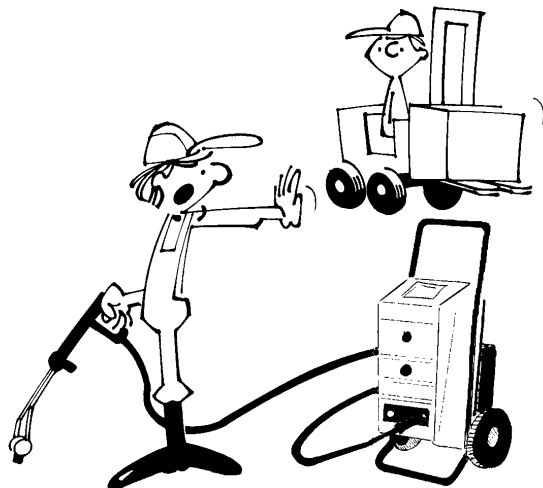
Colocación de una lanza adicional (lanza doble)



INSTRUCCIONES DE MANEJO

Manguera de alta presión

La hidrolimpiadora de alta presión está provista de una sólida manguera de presión (2.6). Sin embargo, no debe tirarse nunca de la manguera al desplazarse la hidrolimpiadora. Cuidar de que ningún vehículo pase por encima de la manguera o de que ésta se dañe de otra manera. La garantía no cubre las mangueras rotas o pisadas por algún vehículo.



Filtro para impurezas

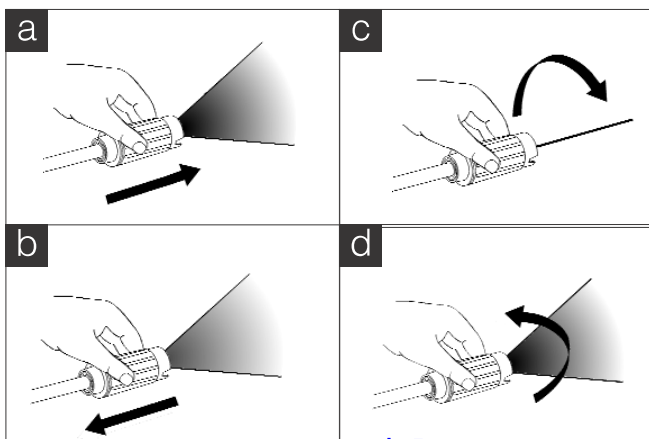
Si se utiliza agua, que contenga arena flotante, recomendamos que se monte un filtro para impurezas. El elemento de filtro se cambia según necesidad.

Si no se monta el filtro para impurezas, estas impurezas pueden entrar en las válvulas de la bomba y causar daños a la válvula de seguridad, cabezal del cilindro y posiblemente a la Turbo Laser. Estos daños no entran en la garantía.

Boquilla regulable(N/G-230A/240A/250A)

Presente 3 funciones importantes:

1. Funcionamiento a baja presión (con detergente líquido). Para escoger baja presión tirar del cabezal desde la pistola (fig. a).
2. Funcionamiento a alta presión (para lavados y aclarados). Para escoger alta presión tirar del cabezal hacia la pistola (fig. b).
3. Ajuste del agua de salida de un chorro concentrado (fig. c) a un chorro en abanico (fig. d).



Turbo Láser

(N/G-250A) (N/G-230A,100/110V)

La hidrolimpiadora también está provista de una boquilla Turbo Láser que aumenta considerablemente la eficacia de limpieza (Véase Datos técnicos).

SPECTRUM (N/G-270A)

La hidrolimpiadora de alta presión va provista de una lanza con boquilla SPECTRUM, la cual ofrece mejores resultados y eficiencia que las boquillas tradicionales. Además, la N/G-270 va provista de una empuñadura para la regulación de la presión y para la aplicación de detergente.

Puesta en marcha

Si se desea que la limpiadora funcione con un radio de acción superior al radio estándar, deberá alargarse la manguera de alta presión y no el cable eléctrico. Si aun se desea alargar el cable eléctrico las dimensiones deberán ser como se indican:

Longitud del cable	área transversal
max. 12 m	min. 1.5 mm ²
max. 20 m	min. 2.5 mm ²
max. 30 m	min. 4.0 mm ²

La limpiadora de alta presión debe colocarse lo más alejado posible del lugar de limpieza.

1. Conectar el cable eléctrico. Tomar nota de la tensión nominal y del amperaje de la limpiadora de alta presión.

Modelo	230	240	250	270
1x100V, 50/60Hz	14A			
1x110V, 50Hz	13A			
1x230/240V, 50Hz	10A	9,5A	13/12A	
1x230/240V, 60Hz			13/12A	
3x230V, 50Hz				10,5A
3x400/415V, 50Hz				6A

2. Montar la manguera de alta presión en la salida de presión (2.5). Limpiar con chorro la manguera de entrada de agua y montarla en la entrada de agua (2.3). La manguera debe tener un diámetro mínimo de 1/2"(N/G-270A: min. 3/4"). La presión del agua de entrada no debe sobrepasar 10 bar durante el funcionamiento. Asegurarse que la válvula dosificadora (2.15) está en la posición "0" (cerrada). Abrir la entrada de agua.
3. Arrancar la máquina y dejar que el agua pase a través de la pistola. Activar la pistola varias veces y comprobar que no hay aire en el sistema (cuando el caudal es uniforme y no golpetea). Montar la lanza a la pistola.
4. Activar la pistola (2.7) y dejar que la limpiadora de alta presión trabaje hasta obtener una presión estable. Ahora la hidrolimpiadora está preparada para ser usada y a través de la boquilla regulable podremos modificar el diámetro del chorro (por favor ver fig.c+d). En la SPECTRUM N/G-270A y la Turbo Laser, la presión es regulada a través de la empuñadura de la lanza doble.

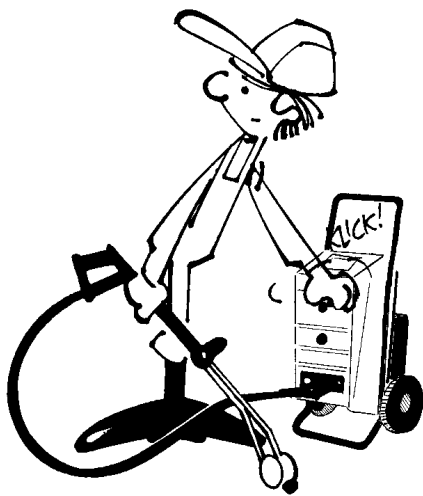


INSTRUCCIONES DE MANEJO

Parada

Parar la hidrolimpiadora poniendo el conmutador (2.17) en la posición "0". Desconectar la corriente en el conmutador principal y cerrar la entrada de agua.

La pistola siempre debe cerrarse con el dispositivo de seguridad colocado en el gatillo de la misma, cuando se deja la lanza. De esta manera, se evita que las personas ajenas utilicen directamente la hidrolimpiadora.



Aplicación de detergente

Utilizar solamente el detergente especialmente elaborado para las limpiadoras de alta presión. Es de uso económico y da una protección máxima al objeto de limpieza y a la misma limpiadora.

1. Introducir la manguera para detergente con el filtro adecuado en el recipiente de detergente. Controlar que el filtro esté completamente sumergido en el detergente.
2. Abrir el cabezal de la lanza (2.9) en la boquilla tirando de la cubierta desde la pistola (ver fig. a, pág. 8). La hidrolimpiadora automáticamente succionará detergente hasta que retrocedamos el cabezal de la lanza a su punto de partida. La concentración puede ser ajustada por la válvula dosificadora (2.15).
En la *SPECTRUM N/G-270A* y la *Turbo Laser*, la aplicación del detergente se puede realizar girando el mando de regulación.

Aviso importante! Después de haberse utilizado el detergente debe limpiarse el circuito del mismo, lo cual se realiza dejándola funcionar con el filtro del detergente sumergido en agua limpia.



MANTENIMIENTO

Con el fin de obtener un provecho óptimo y la más larga vida posible de la hidrolimpiadora será necesario un buen mantenimiento. Será recomendable cumplir con las siguientes instrucciones de acuerdo con la lista de chequeo en la página siguiente.

Cambio de aceite

Normalmente no es necesario comprobar el nivel de aceite de la bomba. En el caso de que Ud. desee un mayor cuidado para la bomba, puede proceder como sigue para el cambio del aceite de la misma:

- desmontar el cuerpo
- desenroscar el tapón del aceite de la bomba
- vaciar el aceite colocando la máquina horizontalmente
- añadir el aceite hasta nivel a través del orificio de llenado (para el tipo de aceite y cantidad ver los datos técnico).

Filtro para agua

Limpiar el filtro para agua (2.4) según necesidad. Desmontar la manguera roscada de conexión y sacar el filtro de agua.

Turbo Láser

Limpiar regularmente el filtro de la lanza del Turbo Láser. El filtro está montado en la tubuladura de entrada de la empuñadura y el fin de dicho filtro es evitar que entren partículas tales como cal y arena en el Turbo Láser, en el que podrían causar un desgaste superior, fugas y, en el peor caso, interrupción de funcionamiento.

Puede resultar necesario cambiar el filtro. En tal caso se introduce un destornillador o un instrumento parecido en el filtro y éste se saca.

El nuevo filtro se monta con un junta torica y se mete a la fuerza en la tubuladura de entrada de la lanza del Turbo Láser. Asegurarse de que el filtro es colocado con la cara de contacto mayor hacia la cabeza del Turbo Láser.

Protección contra congelación

La mejor protección contra la congelación es colocar la hidrolimpiadora de alta presión en un lugar libre de heladas. De no ser posible, proteger la hidrolimpiadora contra la congelación de la siguiente manera:

Introducir la manguera de entrada de agua en un recipiente de 5 litros de anticongelante. Poner en marcha la hidrolimpiadora poniendo el conmutador (2.17) en la posición "I", activar la pistola y dejar que la máquina trabaje a baja presión hasta que el anticongelante salga por la boquilla (2.8). Soltar el gatillo de la pistola un par de veces para asegurar la anticongelación de las válvulas de paso y de seguridad. Puede recogerse el anticongelante y volverse a utilizar.

Limpieza

Mantener siempre limpia la hidrolimpiadora de alta presión para aumentar considerablemente tanto la vida como el funcionamiento de las piezas de la misma.

Desmontaje/destrucción

Todos los elementos sustituidos como por ejemplo el filtro para agua, el aceite contaminado y el anticongelante deben entregarse a las autoridades/instituciones locales autorizadas para realizar el depósito o la destrucción de dichos elementos.

Cuando la hidrolimpiadora de alta presión no tiene que utilizarse más se vacía de productos de limpieza así como de los aceites de bomba que se entregan conforme a lo arriba indicado.

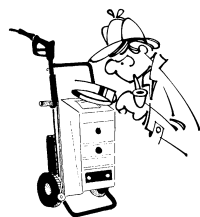
Asimismo se entrega la hidrolimpiadora de alta presión en una institución homologada local para su destrucción.

Los repuestos sustituidos, si los hubiera, podrán entregarse al mecánico de servicio, que se encargará de la entrega de los mismos a las autoridades adecuadas.



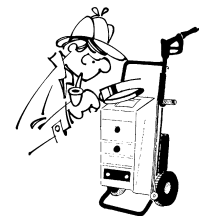
LISTA DE CHEQUEO

HACER	QUÉ	CUÁNDO/FRECUENCIA	CÓMO REALIZARLO
Instruir	Nuevo usuario	Antes de utilizar la hidrolimpiadora	Dejar que el usuario lea las instrucciones
Controlar	Manguera de alta presión	Uso diario	¿Fugas? - hacer venir mecánico de servicio
Controlar	Presión del Manómetro	Uso diario	¿Demasiado alta/baja? - hacer venir mecánico
Controlar	Aspiración de detergente	Diariamente, si se usa detergente	Falta de aspiración/¿Fugas? hacer venir mecánico
Limpiar	Filtro para agua	Cada semana/según necesidad	Véase "Mantenimiento"
Controlar	Retenes	Cada 2 meses	¿Fugas? - hacer venir mecánico de servicio



OCALIZACIÓN DE AVERÍAS

Síntomas	Causa	Remedio
La hidrolimpiadora no se pone en marcha.	Botón de arranque/parada no activado.	Poner botón en la posición "1".
	La hidrolimpiadora no está conectada a la red eléctrica.	Introducir clavija en el enchufe y conectar el conmutador principal.
	Fusible fundido.	Cambiar fusible. Si éste vuelve a fundirse, contactar taller de servicio.
	Falta una fase en la toma de corriente.	Montar fase, ver diagrama eléctrico.
La hidrolimpiadora se para súbitamente.	Fusible fundido.	Cambiar fusible. Si éste vuelve a fundirse, contactar taller de servicio.
	Tensión baja.	Cable prolongador demasiado largo, o el cable está subdimensionado (ver relación).
	Recalentamiento del motor.	Poner el botón de arranque/parada en la posición "0". Esperar 15 minutos. Volver a poner en marcha la hidrolimpiadora.
	Presión de funcionamiento demasiado alta (boquilla sucia/no adecuada)	Limpiar/cambiar boquilla (Véase "Datos técnicos").



OCALIZACIÓN DE AVERÍAS

Síntomas	Causa	Remedio
La manguera de alta presión y la pistola vibran.	Aire en la bomba.	Comprobar la manguera de aspiración. Purgar la bomba.
	Falta de agua.	Limpiar el filtro de aspiración. Abrir completamente el grifo de agua.
La bomba "golpetea" o el manómetro oscila al estar en funcionamiento la pistola.	Boquilla parcialmente obstruida.	Limpiar la boquilla.
La válvula de seguridad empieza a funcionar o la presión de la hidrolimpiadora resulta ser demasiado alta.	Boquilla parcialmente obstruida.	Limpiar la boquilla.
	Boquilla no adecuada.	Cambiar boquilla (Véase Datos Técnicos).
Falta de aplicación de detergente.	Depósito vacío.	Rellenar con detergente.
	Válvula dosificadora cerrada.	Abrir la válvula.
	Filtro para Turbo Láser sucio.	Limpiar el filtro para Turbo Láser.
	Filtro para detergente sucio.	Limpiar el filtro para detergente.
La boquilla no oscila.	Turbo Láser sucio.	Desmontar y limpiar el Turbo Láser.
	Filtro del Turbo Láser sucio.	Limpiar/cambiar el filtro (Véase "Mantenimiento").
	Boquilla no adecuada.	Cambiar la boquilla (Véase Datos Técnicos).
El Turbo Láser tiene fugas.		Las fugas pueden desaparecer al seguir funcionando el Turbo Láser.
	Juntas defectuosas.	Cambiar la juntas (kit de servicio).
La hidrolimpiadora no funciona con presión máxima o la presión oscila.	Falta de agua.	Abrir el grifo completamente. Limpiar el filtro de aspiración de agua.
	Presión de entrada de agua demasiado baja.	
	El lado de aspiración de la bomba no estanco (aspira aire).	Verificar si hay fugas. Volver a tensar las cintas de sujeción.
	Boquilla obstruida.	Limpiar la boquilla.
	Boquilla desgastada.	Montar una nueva lanza.
	Aire en la hidrolimpiadora.	Purgar la hidrolimpiadora. Por favor, ver sección "arranque", punto 3+4.
	Boquilla no adecuada/defectuosa.	Cambiar la boquilla. Tomar nota del tipo (Véase Datos Técnicos).

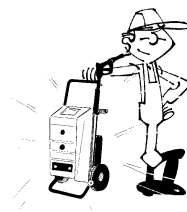


DATOS TÉCNICOS

Modelo	N/G-230A		240A		N/G-250A		N/G-270A	
	1x100V 50/60 Hz	1x110V 50 Hz/50Hz	1x230/240V 50Hz	1x230/240V 50Hz	1x230/240V 60Hz	1x230/240V 50Hz	3x230V 50Hz	3x400/415V 50Hz
Presión de bomba	70	85	135	95	145	145	160	160
Presión de Turbo *)	125	135	180	—	190	190	200	200
Cantidad de agua	370	350	480	600	600	570	700	700
Detergente, máxima	0 - 10	0 - 10	0 - 10	0 - 10	0 - 10	0 - 10	0 - 6	0 - 6
Potencia máxima de reculada	16	16	16	16,2	21	21	27	27
Cilindros	3	3	3	3	3	3	3	3
Presión de rotura, válvula de seguridad	140	135	155	140	200	200	220	220
Aceite bomba 10W/40	0.11	0.11	0.11	0.11	0.11	0.11	0.11	0.11
Autoaspiración ***)	3/4	3/4	3/4	3/4	3/4	3/4	3/4	3/4
Entrada de agua	10	10	10	10	10	10	10	10
Presión máxima de entrada	0	0	0	0	0	0	0	0
Temperatura máx. de entrada	60	60	60	60	60	60	60	60
Consumo de corriente	14	13	10	9.5	13/12	13/12	10.5	6
Fusible	16	16	10	10	13	13	16	10
Potencia de motor consumida	1,3	1,3	2,2	2,2	2,7	2,7	3,5	3,5
Nivel de ruido dB(A) *****)	83/96	82/95	83/96	83/96	82/95	82/95	84/97	84/97
Boquilla de alta presión de lanza doble de lavado **)	1503.5	1503	1503	—	1503.5	1503.5	1504	1504
Boquilla de baja presión de lanza doble de lavado **)	4040	4040	4040	4040	4040	4040	4040	4040
Angulos de boquillas de lanza doble **) °	15/40	15/40	15/40	—	15/40	15/40	15/40	15/40
Cable eléctrico	15	5	5	5	5	5	5	5
Manguera de alta presión	8	8	8	8	8	8	8	8
Peso	28	28	28	28	29	29	30	30
Anchura	390	390	390	390	390	390	390	390
Longitud	346	346	346	346	346	346	346	346
Altura	920	920	920	920	920	920	920	920

* Usando la Turbo Láser
 **) Con el uso de la boquilla doble
 ***) a 0 m. del nivel de la máquina
 *****) (EN 60704-1)(ISO3746)

PORTUGUÉS



Introdução	67
Instruções de Segurança.....	67
Descrição	68
Funções da pega de condução	69
Manual de operação	70 - 71
Mangueira de alta pressão	70
Filtro de areia	70
Bocal ajustável.....	70
Turbo Laser	70
SPECTRUM	70
Arranque	70
Paragem.....	71
Aplicação de detergente	71

Manutenção.....	71
Mudança de óleo	71
Filtro de água	71
Turbo laser.....	71
Protecção anti-congelamento	71
Limpeza.....	71
Desmontagem.....	71
Lista de manutenção	72
Falhas.....	72 - 73
Dados técnicos	74
Declaração de conformidade (CEE).....	2
Diagrama El.....	75-77
Peças sobressalentes	78
Diagrama funcional	79
Esquema nº.2	79

INTRODUÇÃO

Felicitemo-lo pela aquisição da nova lavadora a alta pressão.

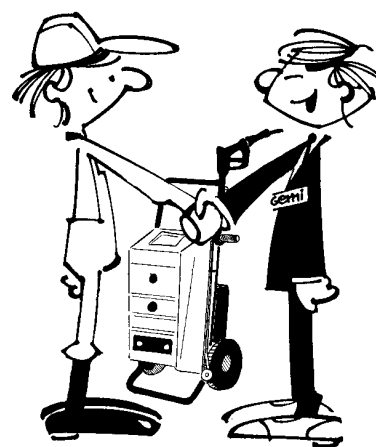
Estamos confiantes de que a máquina irá ao encontro das suas expectativas. Produzida por Gerni A/S (Nilfisk-Advance), uma das fábricas líderes a nível europeu, faz parte de um completo programa de lavadoras a água quente e fria, complementado por uma extensa gama de acessórios.

Para assegurar a completa eficácia da sua N/G-230A/240A/250A/270A, pedimos a quem trabalhar com a máquina que estude o manual de operação. Este manual deve ser tido como parte integrante da lavadora e deve estar sempre disponível para ser consultado pelo operador. Este explica resumidamente a construção e operação da N/G-230A/240A/250A/270A.

A N/G-230A/240A/250A/270A é construída para operar de forma rápida e fácil. No entanto, podem ocorrer problemas que não se resolvem através do manual. Então, pedimos-lhe para contactar os nossos serviços, cuja experiência e técnica estarão ao seu dispor.

Seguindo o manual, obterá da N/G-230A/240A/250A/270A uma operação económica e segura. Tal como um automóvel, a vida operacional da N/G-230A/240A/250A/270A será mais prolongada e a sua actuação será mais eficaz se ela for operada e mantida de acordo com o manual.

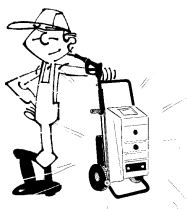
No manual de operação, as referências do esquema obedecem ao seguinte critério: (2.6) diz respeito ao esquema nº.2 e ao acessório nº.6 (neste caso a mangueira de alta pressão).



Tipo:

Nº.:

Data de compra:



INSTRUÇÕES DE SEGURANÇA

Para protecção do operador e dos que rodeiam a máquina, as seguintes condições de segurança devem ser cuidadosamente observadas:

1. A lavadora deve ser ligada à terra de acordo com os regulamentos. Para assegurar uma operação segura a resistência de ligação à terra não deve exceder os 50 Ohms.
2. Nunca exceda as pressões e temperaturas máximas indicadas na placa da máquina.
3. No caso de falhas operacionais e sua reparação - desligue a lavadora no interruptor principal e corte o abastecimento de água.
4. Após operar a máquina - desligue-a no interruptor principal e corte o abastecimento de água. Feche sempre a pistola colocando o dispositivo de segurança no gatilho.
5. Utilize apenas mangueiras de alta pressão Gerni A/S (Nilfisk-Advance) . Nunca utilize outras pois não respondem aos padrões de segurança requeridos por Gerni A/S (Nilfisk-Advance A/S). Nunca tente reparar mangueiras de alta pressão com defeitos.
6. O jacto de água é libertado pelo bocal turbo a alta velocidade. Por isso, nunca o aponte na direcção de pessoas, animais, instalações ou condutores eléctricos.
7. Jactos de água originados por rupturas podem ser perigosos e como tal devem ser evitados.
8. É recomendado o uso de roupa especial protectora para evitar os perigos de uma incidência accidental sobre a pele desprotegida.
9. A lança e a pistola devem ser sempre seguras com ambas as mãos.
10. Nunca substitua a pistola nem retire as mangueiras antes de desligar a lavadora e antes da pressão ser reduzida.
11. Nunca permita que crianças ou pessoas não autorizadas operem a N/G-230A/240A/250A/270A.
12. A lavagem a alta pressão sobre materiais de amianto é proibida.
13. O cabo eléctrico, a ficha e a tomada devem ser impermeáveis à água.





DESCRIÇÃO

A N/G-230A/240A/250A/270A é construída segundo o diagrama funcional e esquema nº.2. A máquina consiste num motor eléctrico (2.1) que acciona a bomba de alta pressão (2.2). Através do filtro de água (2.4), a bomba aspira água da entrada de água para a cabeça do cilindro. A bomba pressuriza a água e força-a através da saída de pressão (2.5) para a pistola (2.7) e para fora, através do bocal turbo laser.

A pressão da lavadora pode ser lida no manómetro de pressão (230A/250A/270A) (2.10). Se a pressão de água excede a pressão normal de operação, a válvula interna de segurança (2.12) abrirá o circuito de desvio, prevenindo assim danos para a máquina.

Quando se liberta o manípulo da pistola o motor pára.

O detergente é adicionado através da mangueira de detergente no depósito exterior. O ajuste da concentração continua na válvula de dosagem (2.15).

NOTA: quando a lavadora trabalha com água com temperaturas superiores a 30°C, a bomba não deve sugar água de um tanque, mas deve ser alimentada por uma pressão. Com temperaturas entre 30 e 40°C esta pressão deve ser no mínimo de 1 bar

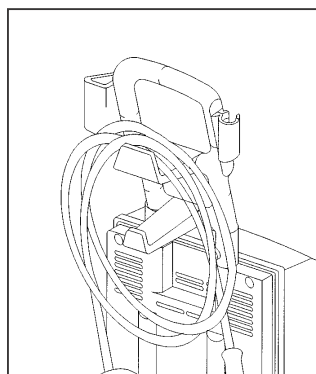
- entre 40 e 60°C no mínimo 3 bar.

- 2.1 Motor eléctrico
- 2.2 Bomba
- 2.3 Entrada de água
- 2.4 Filtro de água
- 2.5 Saída de pressão
- 2.6 Mangueira de alta pressão
- 2.7 Pistola
- 2.8 Bocal de alta pressão
- 2.9 Cabeça da lança
- 2.10 Manómetro de pressão (230A/250A/270A)
- 2.11 Interruptor
- 2.12 Válvula de segurança
- 2.13 Injetor de detergente
- 2.14 Válvula de não retorno
- 2.15 Válvula de dosagem de detergente
- 2.16 Mangueira de detergente
- 2.17 Interruptor arranque/paragem.

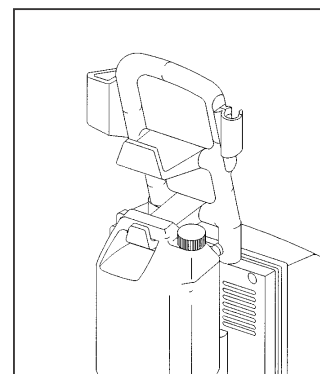
FUNÇÕES DA PEGA DE CONDUÇÃO

Além de funcionar como suporte para a pistola e para a lança usada, a pega de condução tem suportes integrados para acessórios opcionais.

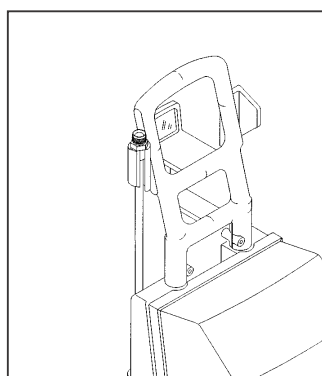
Estes podem ser utilizados como está ilustrado:



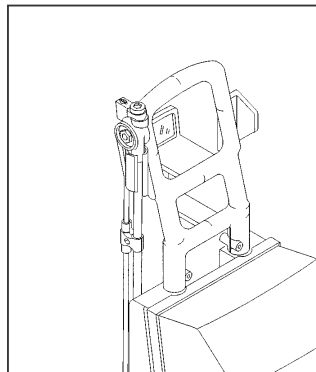
Colocação de mangueira de alta pressão/cabo eléctrico.



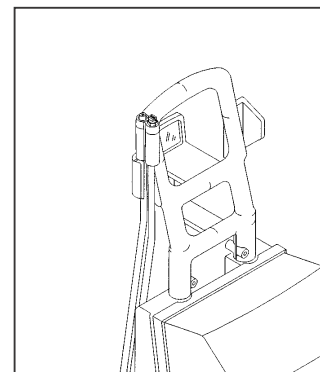
Colocação do tanque do detergente.



Colocação de lança adicional (lança standard).



Colocação de lança adicional (lança dupla).



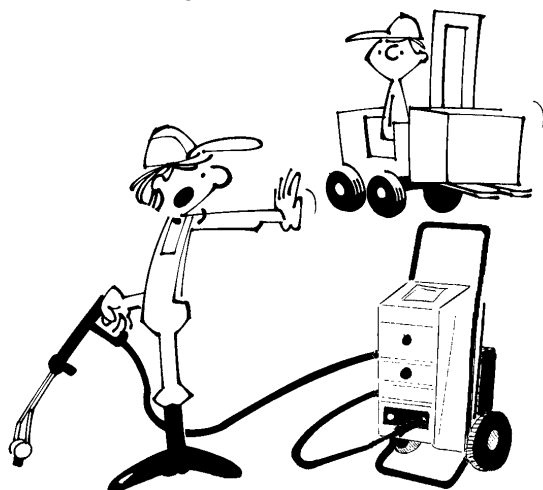
Colocação de lança adicional (Turbo Laser).



MANUAL DE OPERAÇÃO

Mangueira de alta pressão

A N/G-230A/240A/250A/270A está equipada com uma forte mangueira de alta pressão. Evite puxar pela mangueira quando pretender deslocar a máquina. Tenha cuidado para que a mangueira não seja pisada ou danificada de qualquer outra forma. A garantia não cobre mangueiras danificadas dessa maneira.



Filtro de areia

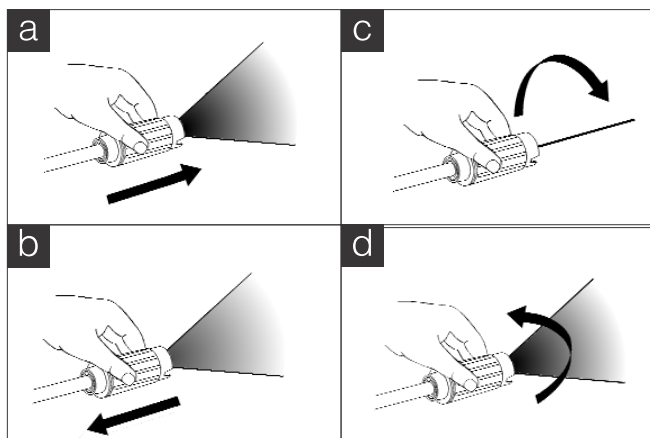
Se utilizar água contendo areia, recomendamos a montagem de um filtro de areia, o qual deve estar sempre em boas condições de filtração.

Se um filtro de areia fina não estiver instalado, a areia fina pode penetrar nas válvulas da bomba e causar danos na válvula de segurança, cabeça do cilindro e possivelmente no Turbo Laser. Esta situação não é coberta pela garantia.

BOCAL AJUSTÁVEL (N/G-230A/240A/250A)

Estas são 3 funções importantes:

1. Operação a baixa pressão (com detergente líquido). Para escolher baixa pressão a cabeça da lança deve ser afastada da pistola (fig. a).
2. Operação em alta pressão (para lavagem e enxugamento fortes). Para escolher alta pressão a cabeça da lança é puxada na direcção da pistola (fig. b).
3. Ajuste do jacto de água, de concentrado (c) até à forma de leque (d).



Turbo Laser

(N/G-250A) (N/G-230A, 100/110V)

A N/G-230/250 está também equipada com uma lança Turbo Laser que proporciona uma lavagem muito eficiente (ver dados técnicos).

SPECTRUM (N/G-270A)

A lavadora a alta pressão é fornecida com uma lança com bocal SPECTRUM de grande eficiência. Além disso, a N/G-270A está equipada com um manipulador para regulação de pressão e aplicação de detergentes.

Arranque

Se desejar que a lavadora tenha um raio de acção maior do que o normal, deve prolongar a mangueira de alta pressão e nunca o cabo eléctrico. Se ainda assim desejar aumentar o cabo eléctrico, as dimensões devem ser as seguintes:

Comprimento do cabo	Área do corte transversal
max. 12 m	min 1.5 mm ²
max. 20 m	min 2.5 mm ²
max. 30 m	min 4.0 mm ²

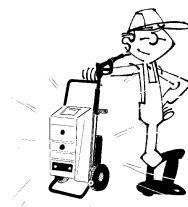
A máquina deve estar o mais longe possível da área de limpeza.

1. Antes de ligar o cabo eléctrico tome atenção à voltagem e amperagem de que a máquina necessita

Model	230	240	250	270
1x100V, 50/60Hz	14A			
1x110V, 50Hz			13A	
1x230/240V, 50Hz	10A	9,5A	13/12A	
1x230/240V, 60Hz			3/12A	
3x230V, 50Hz				10,5A
3x400/415V, 50Hz				6A

2. Ligue a mangueira de alta pressão na saída de pressão (2.5). Deixe passar alguma água na mangueira de abastecimento de água e, depois, ligue-a à entrada de água (2.3). A mangueira deve ter no mínimo 1/2" (N/G-270A: min. 3/4"). No decurso da operação da N/G-230A/240A/250A/270A, a pressão de abastecimento de água deve ser, no máximo, 10 bar. Assegure-se de que a válvula de dosagem (2.15) está na posição "0" (fechada).
3. Abra a água. Ligue a máquina e deixe a água correr pela pistola. Active a pistola por alguns minutos e verifique se não existe ar no sistema (quando o fluxo de água está estável e não treme). Então monte a lança na pistola.
4. Active a pistola (2.7) e deixe a lavadora a alta pressão funcionar até atingir uma pressão estável ("sangramento" completo). Agora a lavadora a alta pressão está pronta a operar e por intermédio do bocal ajustável o ângulo de irradiação pode ser ajustado (v. fig. c+d, por favor). Na lança SPECTRUM (N/G-270A) e Turbo Laser, a pressão regula-se no punho que liga com lança dupla.

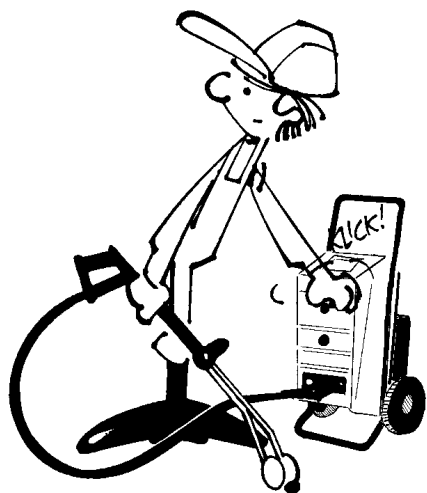
MANUAL DE OPERAÇÃO



Parar

Para parar a lavadora rode o interruptor de selecção (2.17) até à posição "O". Desligue a máquina no interruptor principal e corte o abastecimento de água.

Quando largar a lança feche sempre a mangueira pondo o dispositivo de segurança no manípulo. Isto evitará que pessoal não autorizado opere a N/G-230A/240A/250A/270A.



Aplicação de detergente

Utilize apenas detergente próprio desenvolvido especificamente para lavadoras a alta pressão. É económico e suave, tanto para o objecto a limpar como para a máquina.

1. Coloque a mangueira de detergente com o respectivo filtro dentro do depósito contendo detergente para alta pressão. Será necessário que o detergente cubra completamente o filtro.
2. Abra a cabeça da lança (2.9) no bocal puxando a cobertura da pistola (v. fig. a, página 8, por favor). A lavadora a alta pressão irá sugar detergente automaticamente até que a cabeça da lança seja empurrada para a sua posição inicial. A concentração pode ser ajustada recorrendo à válvula de dosagem (2.15). Na lança SPECTRUM (N/G-270A) e Turbo laser, a aplicação de detergente pode ser feita rodando o manípulo regulador.

NOTA! Depois do uso de detergente deverá aspirar água limpa através da bomba. Coloque o filtro de detergente dentro de água limpa e deixe a máquina trabalhar por alguns minutos.

MANUTENÇÃO

Para alcançar uma utilização óptima e obter vida mais longa para a N/G-230A/240A/250A/270A é importante a sua manutenção. Para tal, recomendamos o seguimento das directivas, de acordo com a lista da página seguinte.

Mudança de óleo

Normalmente não é necessário verificar o nível do óleo da bomba. Se, no entanto, se quiser ser mais cuidadoso com a bomba, a mudança de óleo processa-se da seguinte maneira:

- Abra o corpo da máquina
- Desenrosque a tampa do óleo da bomba
- Retire o óleo, colocando a máquina na posição - horizontal
- Adicione o óleo até atingir o nível inferior do visor existente na bomba

(para tipo e quantidade de óleo, consulte, por favor, os dados técnicos).

Filtro de água

Limpe o filtro de água (2.4) quando necessário. Desenrosque a mangueira e retire o filtro da água.

Turbo Laser

Limpe regularmente o filtro inserido na lança Turbo Laser. O filtro está montado na entrada do regulador de pressão, para prevenir que partículas de cálcio ou areia entrem no Turbo Laser onde podem causar desgaste e avarias.

Pode ser necessário mudar o filtro. Para isso, use uma chave de parafusos ou ferramenta similar para puxar o filtro para fora. Monte o novo filtro com "O-ring" e pressione-o contra a abertura da lança turbo laser. Assegure-se de que é colocado fora de contacto com a cabeça do turbo laser.



Protecção anti-congelamento

A melhor protecção anti-congelamento consiste em colocar a lavadora num local protegido. Se isso não for possível, a protecção pode fazer-se da seguinte maneira:

Mergulhe a entrada (de água) da mangueira num recipiente contendo 5 litros de anti-congelante.

Ponha a máquina a trabalhar rodando o interruptor de selecção (2.17) para a posição "I", active a pistola e deixe a máquina trabalhar a baixa pressão até que o anti-congelante sai pelo bocal (2.8). Solte o gatilho da pistola algumas vezes para proteger as válvulas de desvio e de segurança. O anti-congelante pode ser guardado para nova utilização.

Limpeza

Mantenha sempre a lavadora limpa. Assim, aumentará consideravelmente a sua durabilidade e a funcionalidade das peças individuais.

Desmontagem/destruição

Todas as peças substituídas tais como o filtro de água, assim como o óleo contaminado e o anti-congelante devem ser entregues à instituição local comprovada para proceder ao seu depósito ou destruição.

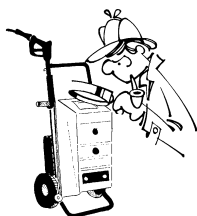
Depois do uso da lavadora a alta pressão, é necessário esvaziar os detergentes e o óleo da bomba, entregando-os em conformidade com as instruções acima mencionadas. A lavadora a alta pressão também tem que ser entregue a uma instituição regional aprovada para destruição.

Quaisquer peças substituídas no decurso de visitas de manutenção podem ser entregues ao pessoal técnico que as remeterá para depósito apropriado.



GUIA DE OPERAÇÕES

ATENÇÃO	O QUÊ?	QUANDO/ QUE FREQUÊNCIA?	COMO?
Instrua	O novo operador	Antes de operar na N/G-230A/240A/250A/270A	Lendo o manual de operação
Verifique	Mangueira alta pressão	No uso diário	Se defeituosa - chame técnico
Verifique	Manómetro de pressão	No uso diário	muito alto/muito baixo - chame técnico
Verifique	Sucção de detergente	No uso diário	falta de sucção - chame técnico
Limpe	Filtro de água	Semanalmente, conforme necessário	veja manutenção
Verifique	Estanquicidade	de 2 em 2 meses	se perdas - chame técnico



FALHAS

SINTOMAS	CAUSAS	SOLUÇÕES
A lavadora não funciona	Selector não activado	Ponha o interruptor na posição "1"
A lavadora pára subitamente	Não ligada à corrente eléctrica.	Ligue a tomada, ligue o interruptor principal
	Fusível fundido.	Substitua fusível. Se voltar a queimar contacte serviço técnico
	Falta de voltagem na tomada.	Ligue voltagem de acordo com o diagrama
A lavadora a alta pressão pára repentinamente.	Fusível fundido.	Substitua fusível. Se voltar a queimar contacte serviço técnico
	Voltagem baixa.	Extensão demasiado comprida ou demasiado curta (por favor verifique os valores)
	Motor sobreaquecido.	Rode interruptor para posição "0" e aguarde 15 min..Volte a ligar a máquina
	Pressão muito alta, bocal sujo ou bocal incorrecto	Limpe/Substitua bocal (veja indicações técnicas)



FALHAS

SINTOMAS	CAUSAS	SOLUÇÕES
Mangueira e pistola vibram	Falta de água	Ar na bomba. Aperte a mangueira de sucção. "Sangre" a bomba. Limpe o filtro de sucção. Abra a torneira completamente
A bomba vibra ou manómetro de pressão oscila quando se abre a pistola	Bocal parcialmente tapado	Limpe o bocal
Válvula de segurança começa a funcionar ou lavadora opera com pressão muito alta.	Bocal parcialmente tapado Bocal errado	Limpe o bocal Substitua bocal (veja indicações técnicas)
Detergente não é misturado.	Tanque de detergente vazio Válvula de dosagem fechada. Filtro de Turbo Laser sujo. Filtro de detergente sujo.	Encha tanque Abrir a válvula. Limpe filtro de Turbo Laser. Limpe filtro de detergente.
Bocal não actua.	Turbo Laser sujo Filtro de turbo laser sujo Bocal errado	Tire o turbo laser e limpe-o Limpe/substitua filtro (veja manual) Substitua bocal (veja indicações técnicas) A falha pode deixar de existir automaticamente com a continuidade do uso
Turbo Laser verte água.	Juntas com defeito	Substitua (serviço técnico, Kits)
Lavadora não opera na pressão máxima/pressão oscila	Falta de água Entrada de água com pressão muito baixa. A sucção da bomba verte água (tem ar) Bocal ligado Bocal gasto Ar no sistema Bocal errado/Bocal com defeito	Abra a torneira completamente, limpe o filtro de sucção Procure estancar a água, aperte as braçadeiras da mangueira Limpe o bocal Monte uma lança nova. "Sangre" a lavadora. v. secção "Manual de Operação", pontos 3 e 4, por favor. Substitua bocal. Atenção ao tipo (veja indicações técnicas)



DADOS TÉCNICOS

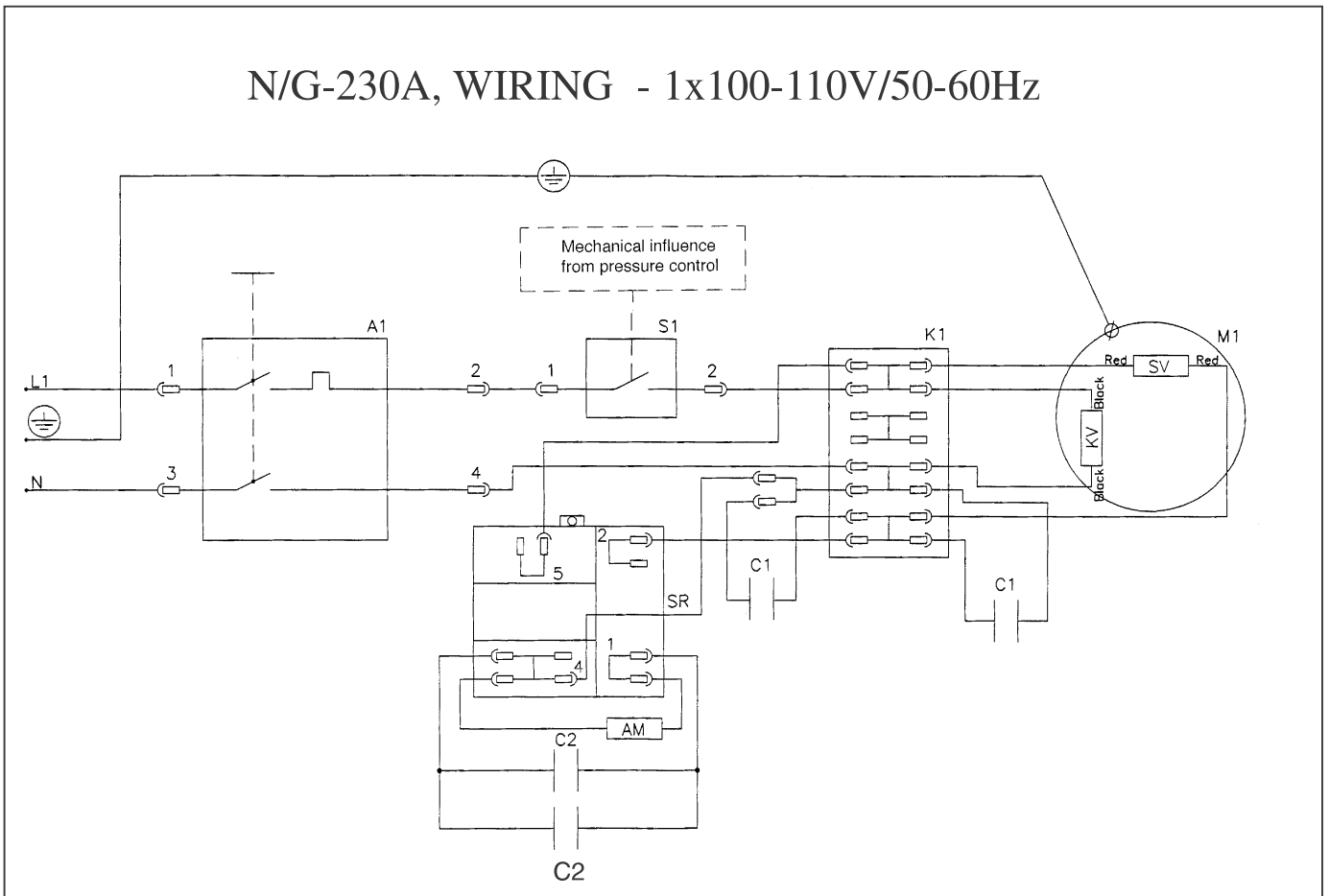
Modelo	N/G-230A 1x110V 50/60 Hz	1x230/240V 50Hz	240A 1x230/240V 50Hz	N/G-250A 1x230/240V 60Hz	1x230/240V 50Hz	N/G-270A 3x400/415V 50Hz
Pressão bomba	70	85	135	95	145	160
Pressão do turbo laser *)	125	135	180	—	190	200
Taxa fluxo de água	370	350	480	600	600	700
Detergente, máxima	0 - 10	0 - 10	0 - 10	0 - 10	0 - 10	0 - 6
Força de recuo, máxima	16	16	16	16,2	21	27
Cilindros	3	3	3	3	3	3
Pressão de interrupção, válvula de segurança	140	135	155	140	200	220
Óleo para bomba 10W/40	0.11	0.11	0.11	0.11	0.11	0.11
Auto-sucção **)	3/4	3/4	3/4	3/4	3/4	3/4
Alimentação de água (ligação)	10	10	10	10	10	10
Máxima pressão entrada	0	0	0	0	0	0
Temperatura máxima entrada água	60	60	60	60	60	60
Consumo energia	14	13	10	9.5	13/12	10.5
Fusível	16	16	10	10	13	16
Potência motor (arranque)	1,3	1,3	2,2	2.2	2.7	3.5
Nível de ruído dB(A) ****)	83/96	82/95	83/96	83/96	82/95	84/97
Bocal alta pressão lança dupla	1503.5	1503	1503	—	1503.5	1504
Bocal baixa pressão lança dupla	4040	4040	4040	4040	4040	4040
Ângulos bocal lança dupla	15/40	15/40	15/40	—	15/40	15/40
Cabo eléctrico	15	5	5	5	5	5
Mangueira alta pressão	8	8	8	8	8	8
Peso	28	28	28	28	29	30
Profundidade	390	390	390	390	390	390
Comprimento	346	346	346	346	346	346
Altura	920	920	920	920	920	920

* Com Turbo Laser

** Utilizando a lança dupla

***)0 m ~ o nível da máquina

****) (EN 60704-1)(ISO3746)



A1 = Afbryder m. termoudløser	Switch w. thermal release	Schalter m. Thermoauslöser	Interruteur a. thermo-déclencheur
C1 = Driftskondensator	Operating capacitor	Betriebskondensator	Condensateur de fonctionnement
K1 = Klemrække	Terminal strip	Klemmenreihe	Barette de jonction
M1 = Motor	Motor	Motor	Moteur
S1 = Mikroswitch	Micro switch	Mikroschalter	Micro-rupteur
KV = Kørevikling	Running winding	Laufwicklung	Enroulement
SV = Startvikling	Starting winding	Startwicklung	Enroulement de mise en marche
C2 = Startkondensator	Starting capacitor	Startkondensator	Condensateur de mise en marche
AM = Modstand	Resistance	Widerstand	Résistance
SR = Startrelæ	Starting relay	Anlaß-Relais	Relais de demarrage

• **EI-diagram**

• **Wiring diagram**

• **Elektrisch schema**

• **EI-diagram**

• **Elektodiagramm**

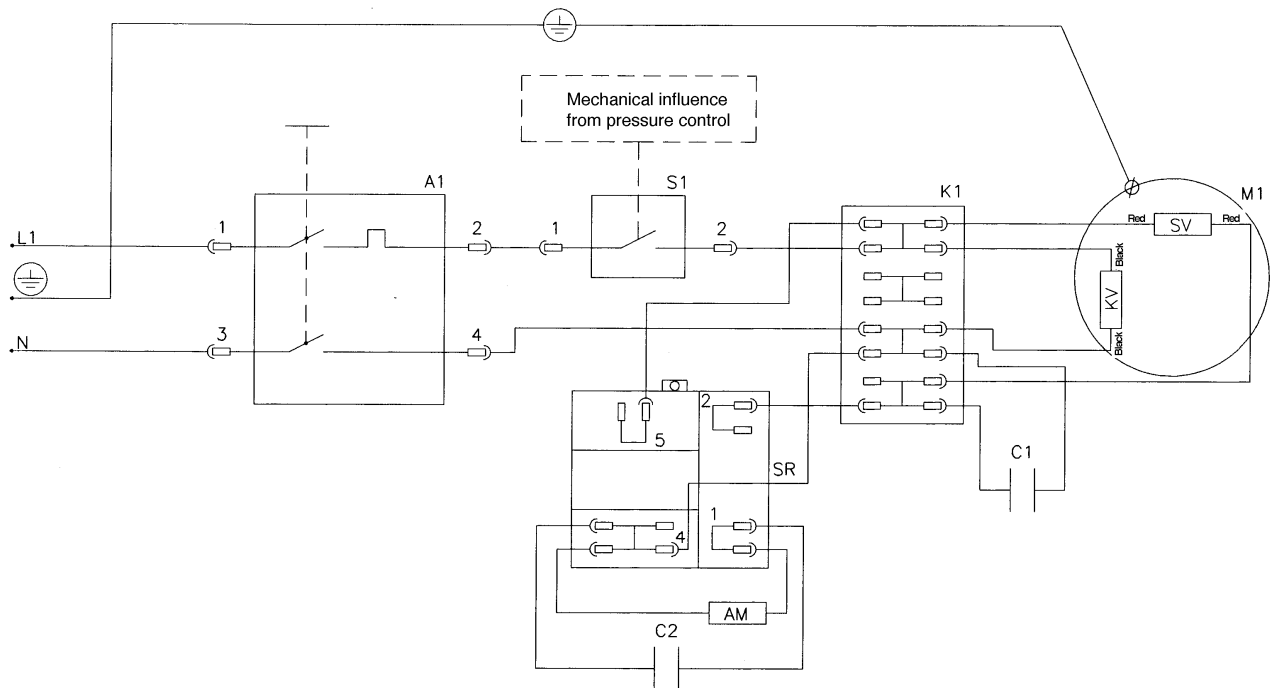
• **Diagrama eléctrico**

• **Elschema**

• **Schéma électrique**

• **Diagrama EI**

N/G-230A/250A, - 1x230V/50-60Hz with starting relay



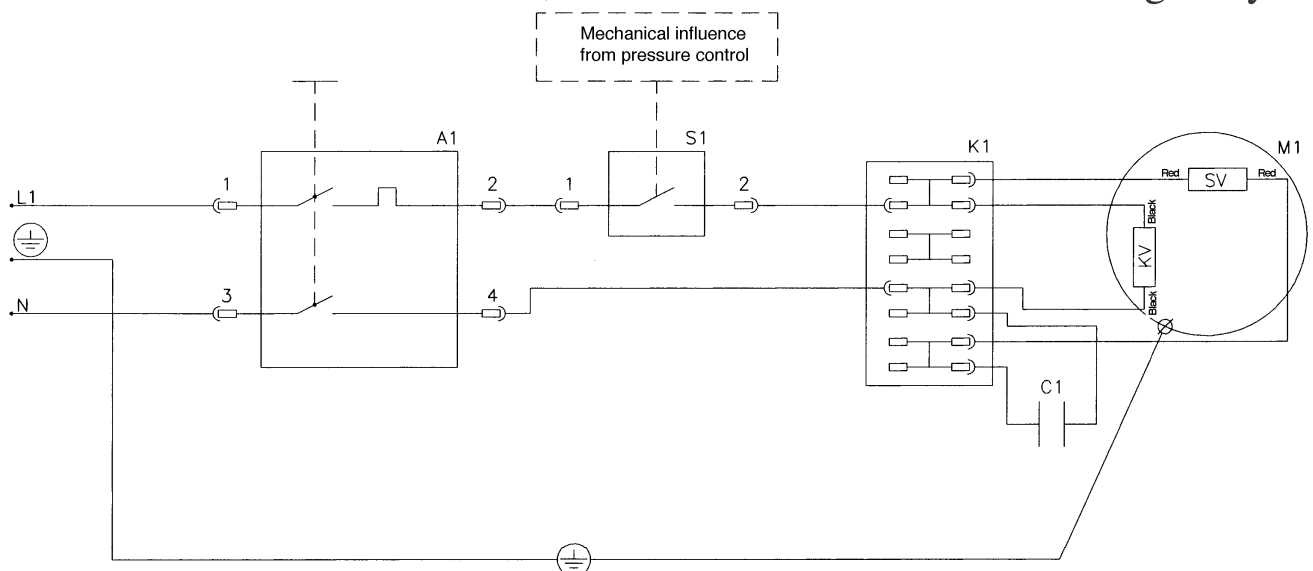
A1 = Afbryder m. termoudløser
C1 = Driftskondensator
K1 = Klemrække
M1 = Motor
S1 = Mikroswitch
KV = Kørevikling
SV = Startvikling
C2 = Startkondensator
AM = Modstand
SR = Startrelæ

Switch w. thermal release
Operating capacitor
Terminal strip
Motor
Micro switch
Running winding
Starting winding
Starting capacitor
Resistance
Starting relay

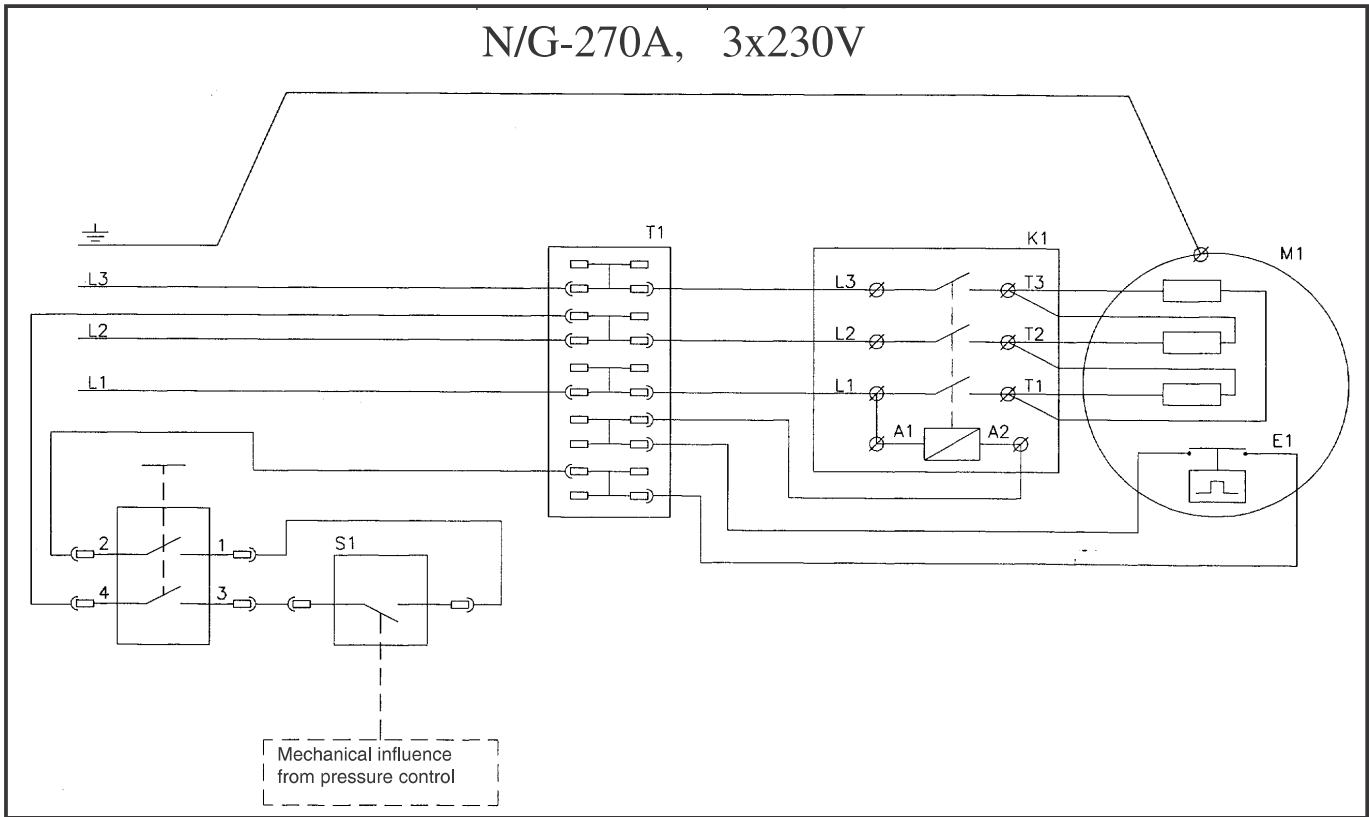
Schalter m. Thermoauslöser
Betriebskondensator
Klemmenreihe
Motor
Mikroschalter
Laufwicklung
Startwicklung
Startkondensator
Widerstand
Anlaß-Relais

Interrupteur a. thermo-déclencheur
Condensateur de fonctionnement
Barette de jonction
Moteur
Micro-rupteur
Enroulement
Enroulement de mise en marche
Condensateur de mise en marche
Résistance
Relais de démarrage

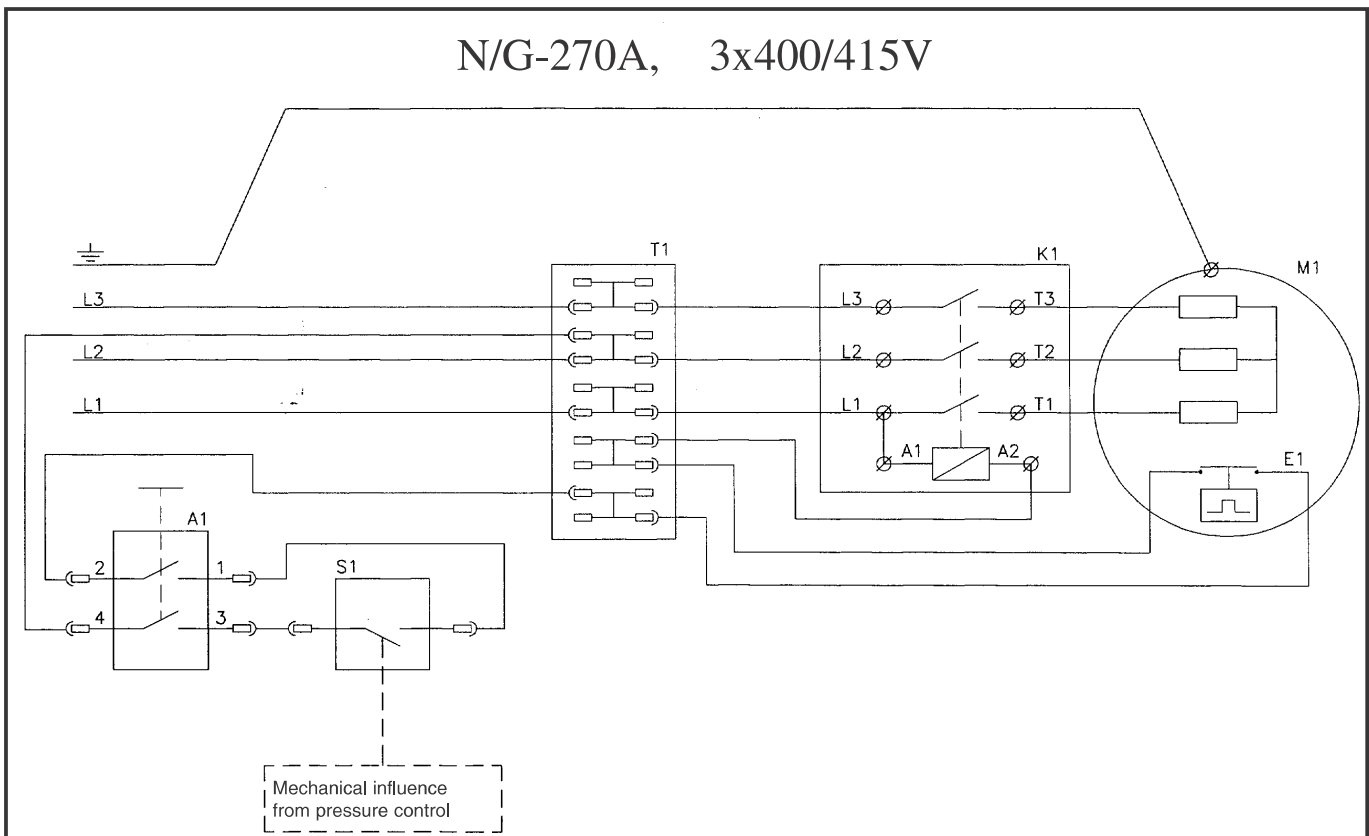
N/G-230A/240A-Hf/250A, - 1x230V/50Hz without starting relay

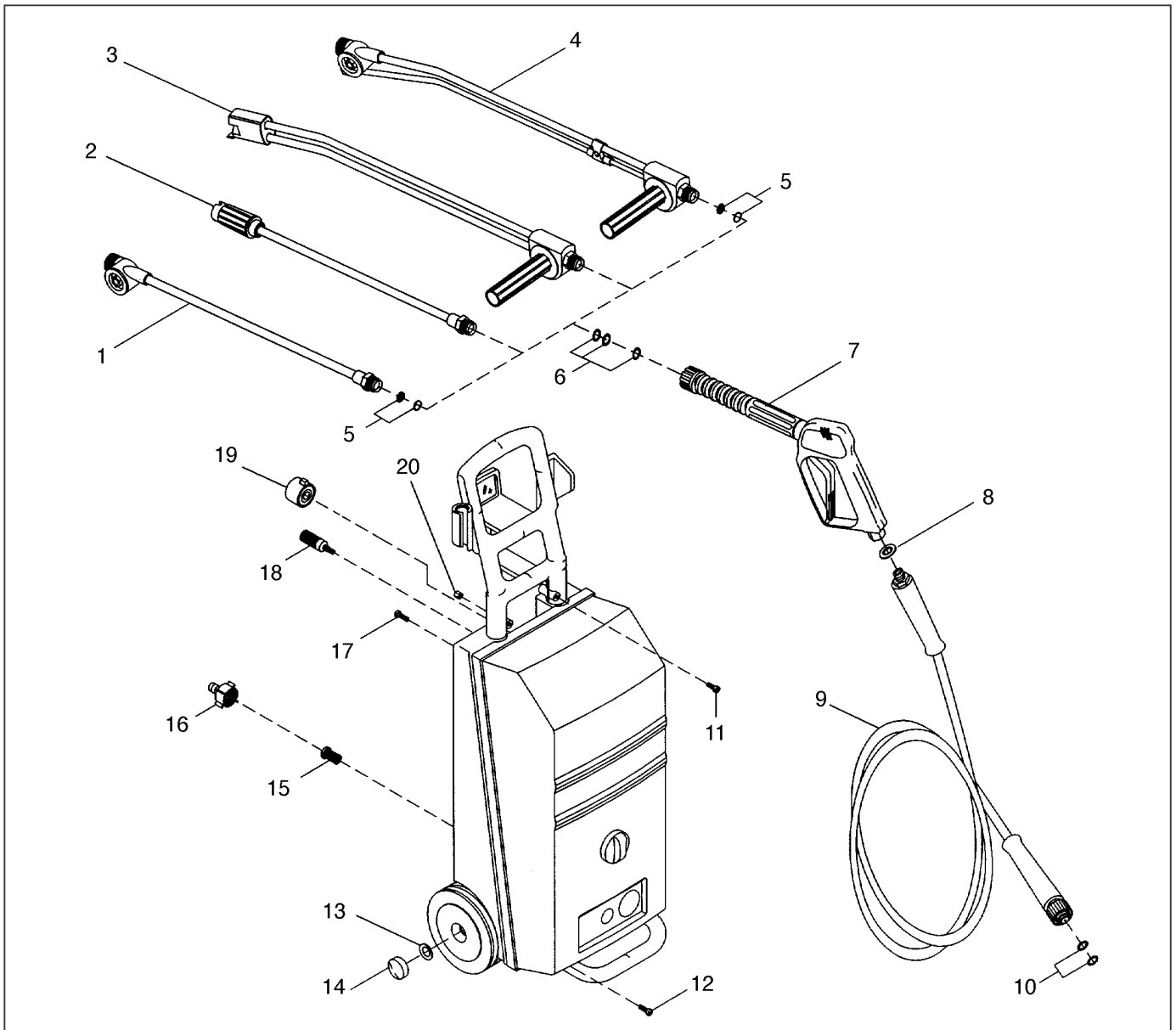


- **EI-diagram**
- **Wiring diagram**
- **Elektrisch schema**
- **EI-diagram**
- **Elektodiagramm**
- **Diagrama eléctrico**
- **Elschema**
- **Schéma électrique**
- **Diagrama EI**



- | | | | |
|---------------------|-----------------|---------------|--------------------------|
| A1 = Afbryder | Switch | Schalter | Interrupteur |
| K1 = Kontaktor | Contactor | Schutz | Contacteur |
| M1 = Motor, 3-faset | Motor | Motor | Moteur |
| S1 = Mikroswitch | Micro switch | Mikroschalter | Micro-rupteur |
| T1 = Terminalblok | Terminal strip | Klemmenreihe | Barette de jonction |
| E1 = Tawrmoudløser | Thermal release | Termoausløser | Interrupteur-déclencheur |





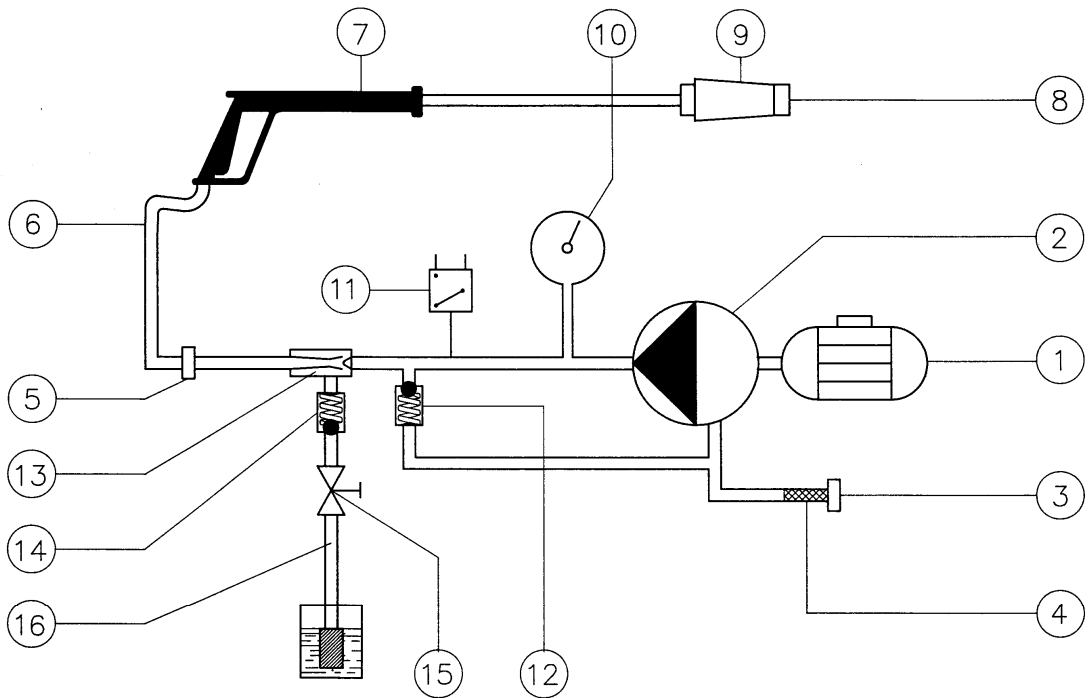
1	N/G-250A	06261887	Turbo Laser	Turbo Laser	Turbo Laser	Turbo Laser
2	N/G-230A	06290059	Variabel sprededyse	Adjustable nozzle	Variable Düse	Buse variable
2	N/G-240A Hf	06262301	Variabel sprededyse	Adjustable nozzle	Variable Düse	Buse variable
2	N/G-250A	06290058	Variabel sprededyse	Adjustable nozzle	Variable Düse	Buse variable
3	N/G-270A	06261958	SPECTRUM	SPECTRUM	SPECTRUM	SPECTRUM
4	N/G-230A(100/110V)	06261883	Turbo Laser	Turbo Laser	Turbo Laser	Turbo Laser
5		06100332/06120139	Filter f. Turbo / O-ring	Filter f. Turbo /O-ring	Filter F. Turbo /O-ring	Filtre f. Turbo /Joint torique
6		06261547	Pakningskit	Gasket kit	Dichtungskit	Kit de joint
7		06290057	Pistol	Pistole	Pistole	Pistolet
8		06120385	Usiring	Usit Ring	Usiring	Joint
9		06110622	Højtryksslange	High pressure hose	Hochdruckschlauch	Tuyau de haute pression
10		06260936	Pakningskit	Gasket kit	Dichtungskit	Kit de joint
11		06070864	Skrue	Schrew	Schraube	Vis
12		06070861	Skrue	Schrew	Schraube	Vis
13		06120538	Tandskive	Lock ring	Zahnscheibe	Rondelle dentelée
14		06130215	Navkapsel	Hub cab	Achskapsel	Enjoliveur
15		06100368	Vandfilter	Water filter	Wasserfilter	Filtre d'eau
16	N/G-230/270A	06030814	Slangeforskrning	Hose Connection	Schlauchverschraubg.	Raccord de tuyau
16	N/G-270A	06030814	Slangeforskrning	Hose Connection	Schlauchverschraubg.	Raccord de tuyau
17		06100368	Skrue	Schrew	Schraube	Vis
18		06100316	Filter f. rengøringsmiddel	Detergent filter	Reinigungsmittelfilter	Filter de detergent
19		06261769	Knapkit	Button kit	Kit f. Knopf	Kit de bouchon
20		06080245	Møtrik	Nut	Mutter	Ecrou

Funktionsdiagram-Tegning nr. 2
Functional diagram-Drawing No. 2
Schéma de fonctionnemen-Dessin No. 2

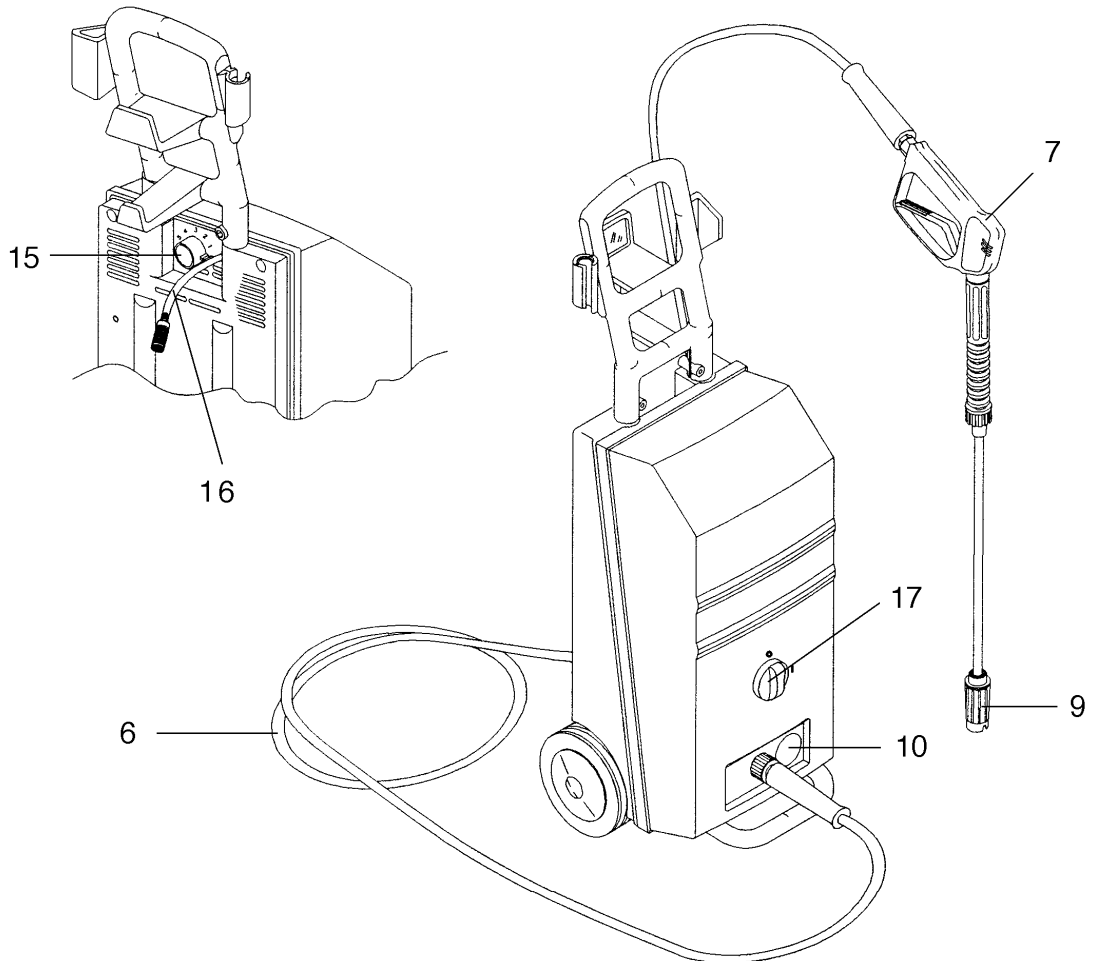
• Funktionsdiagram-Tegning nr. 2
• Funktionsdiagramm-Zeichnung Nr. 2
• Diagrama de funcionamiento-Dibujo nº 2

• Funktionsdiagramm-Teckning nr. 2
• Funktion schema -Foto nr. 2
• Diagrama funcional-Esquema nº.2

2

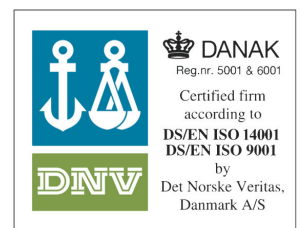


2



Gerni 
CLEANING POWER

Ersatzteile unter www.gluesing.net



Gerni • Randers • Denmark
EMAS Reg. No. DK-S-0158

Myntevej 2
DK-8900 Randers
Denmark
Tel. +45 89 12 22 00
Fax +45 86 43 14 81
www.gerni.com

- member of the Nilfisk-Advance Group