




CENTIX 20
CENTIX 40
CENTIX 50 PREMIUM





**Nilfisk
ALTO**


Why Compromise


deutsch	Betriebsanleitung	2-15
svenska	Bruksanvisning	2, 16-28
english	Operating Instructions.....	2, 29-41
italiano	Istruccioni de uso	2, 42-54
dansk	Brugsanvisning	2, 55-67

Das Symbol  auf dem Produkt oder seiner Verpackung weist darauf hin, dass dieses Produkt nicht als normaler Haushaltsabfall zu behandeln ist, sondern an einem Sammelpunkt für das Recycling von elektrischen und elektronischen Geräten abgegeben werden muss. Durch Ihren Beitrag zum korrekten Entsorgen dieses Produkts schützen Sie die Umwelt und die Gesundheit Ihrer Mitmenschen. Umwelt und Gesundheit werden durch falsches Entsorgen gefährdet. Weitere Informationen über das Recycling dieses Produkts erhalten Sie von Ihrem Rathaus, Ihrer Müllabfuhr oder dem Geschäft, in dem Sie das Produkt gekauft haben.

Il simbolo  sul prodotto o sulla confezione indica che il prodotto non deve essere considerato come un normale rifiuto domestico, ma deve essere portato nel punto di raccolta appropriato per il riciclaggio di apparecchiature elettriche ed elettroniche. Provvedendo a smaltire questo prodotto in modo appropriato, si contribuisce a evitare potenziali conseguenze negative, che potrebbero derivare da uno smaltimento inadeguato del prodotto. Per informazioni più dettagliate sul riciclaggio di questo prodotto, contattare l'ufficio comunale, il servizio locale di smaltimento rifiuti o il negozio in cui è stato acquistato il prodotto.

The symbol  on the product or on its packaging indicates that this product may not be treated as household waste. Instead it shall be handed over to the applicable collection point for the recycling of electrical and electronic equipment. By ensuring this product is disposed of correctly, you will help prevent potential negative consequences for the environment and human health, which could otherwise be caused by inappropriate waste handling of this product. For more detailed information about recycling of this product, please contact your local city office, your household waste disposal service or the shop where you purchased the product.

Symbolen  på produkten eller emballaget anger att produkten inte får hanteras som hushållsavfall. Den skall i stället lämnas in på uppsamlingsplats för återvinning av el- och elektronikkomponenter. Genom att säkerställa att produkten hanteras på rätt sätt bidrar du till att förebygga eventuellt negativa miljö- och hälsoeffekter som kan uppstå om produkten kasseras som vanligt avfall. För ytterligare upplysningar om återvinning bör du kontakta lokala myndigheter eller sophämtningstjänst eller affären där du köpte varan.

Symbolet  på produktet eller på pakken angiver, at dette produkt ikke må behandles som husholdningsaffald. Det skal i stedet overgives til en affaldsstation for behandling af elektrisk og elektronisk udstyr.

Ved at sørge for at dette produkt bliver bortskaffet på den rette måde, hjælper du med til at forebygge eventuelle negative påvirkninger af miljøet og af personers helbred, der ellers kunne forårsages af forkert bortskaffelse af dette produkt.

Kontakt det lokale kommunekontor, affaldsselskab eller den forretning, hvor produkt er købt, for yderligere oplysninger om genanvendelse af dette produkt.

Inhalt

1. Wichtige Sicherheitshinweise	4
1.1 Technische Daten.....	4
2. Montageanleitung für Modell Centix 20	4
2.1 Anbringen des Montagebügels	5
2.2 Befestigen des Staubsaugers auf dem Montagebügel	5
2.3 Anschließen des Gerätes	5
3. Bedienungsanleitung für Modell Centix 20	6
3.1 Einschalten des Gerätes	6
3.2 Wartung	6
4. Filter und Staubbeutel - Centix 20	7
4.1 Auswechseln des Staubbeutels	7
4.2 Austausch und Reinigung des Filters	7
5. Montageanleitung für Modelle Centix 40, Centix 50 Premium	8
5.1 Anbringen des Montagebügels	8
5.2 Befestigen des Staubsaugers auf dem Montagebügel	8
5.3 Anschließen des Gerätes	8
6. Bedienungsanleitung für Modelle Centix 40, Centix 50 Premium	9
6.1 Einschalten des Gerätes	9
6.2 Wartung	9
6.3 Centix 50 Premium Display	9
7. Filter und Staubbeutel - Centix 40, Centix 50 Premium	10
7.1 Auswechseln des Beutelfilters	10
7.2 Anbringen des Beutelfilters	10
7.3 Auswechseln des Staubbeutels	10
7.4 Anbringen des Staubbeutels	10
8. Elektrischer Anschluss	11
9. Zubehör	12
10. Fehlersuche	13
10.1 Service- und Wartungsanleitung für Modell Centix 20	14
10.2 Service- und Wartungsanleitung für Modelle Centix 40, Centix 50 Premium	14
11. Maßzeichnungen	15

Wir gratulieren zur Wahl Ihres neuen Zentralstaubsaugers! Wenn Sie Ihren Staubsauger gemäß dieser Bedienungsanleitung verwenden, werden Sie viele Jahre lang an der Heimverwendung dieses unverzichtbaren Arbeitsgerätes viel Freude haben.

*Unsere Produkte unterliegen einem fortlaufenden Entwicklungsprozess, weshalb wir uns das Recht auf notwendige Änderungen an der Konstruktion des Gerätes vorbehalten.
Auch in Bezug auf eventuell auftretende Druckfehler möchten wir Vorbehalt anmelden.*

In Bezug auf die Rechtslage bei Schadensersatzansprüchen seitens des Verbrauchers unterliegt dieses Produkt den jeweils geltenden Verkaufsbedingungen - vorausgesetzt, das Gerät wurde korrekt verwendet(nur in Haushalten) und gemäß den Anleitungen in dieser Gebrauchsanleitung gewartet. Staubbeutel sind Verbrauchsgüter.

Dieses Produkt unterliegt in Bezug auf die Entsorgung und die sichere Handhabung von elektrischen Produkten den Vorschriften verschiedenster Länder. Zum Zeitpunkt der Entsorgung sollte das Gerät bei einem Händler oder einer geeigneten Recyclingstation abgegeben werden.

Schäden, die durch inkorrekte oder unvollständige Montage entstehen, sind beim zuständigen Installationsunternehmen geltend zu machen. Ein Schadensersatzanspruch ist bei Nichtbeachten der korrekten Gebrauchsweise sowie bei grober Vernachlässigung der Wartungsvorschriften nicht gültig.

1 Wichtige Sicherheitshinweise

Um die Gefahr von Bränden, elektrischen Schlägen oder Verletzungen einzuschränken, sind vor dem Gebrauch des Geräts sämtliche Sicherheitshinweise und Warntexte aufmerksam durchzulesen.

- Dieser Zentralstaubsauger ist ausschließlich zum Trockenstaubsaugen in Gebäuden vorgesehen.
- Gerät niemals ohne eingesetzten Filter verwenden.
- Niemals Flüssigkeiten aufsaugen. Verwenden Sie das Gerät niemals in feuchter Umgebung.
- Mit dem Gerät niemals Glut oder brennende Gegenstände, wie z. B. Zigaretten, Streichhölzer, heiße Asche, oder brennbare Flüssigkeiten bzw. Gase aufsaugen.
- Niemals in Räumen staubsaugen, in denen brennbare Flüssigkeiten oder Gase vorhanden sein könnten.
- Vor einem Filter- oder Beutelwechsel sowie allen anderen Wartungsarbeiten stets den Stecker aus der Steckdose ziehen.
- Beim Herausziehen aus der Steckdose stets den Stecker selbst greifen, niemals am Kabel ziehen.
- Steckdose und Stecker müssen gut sichtbar positioniert sein.

- Niemals scharfe Gegenstände wie beispielsweise Glasscherben oder Nadeln aufsaugen, da diese den Staubbeutel beschädigen können.
- Achten Sie sorgfältig darauf, dass Sie keine Gegenstände aufsaugen, die den Schlauch oder das Rohrsystem blockieren könnten, wie z. B. Bleistifte, Spielzeugklötze oder kleine Plastiktüten.
- Die Bedienungsanweisungen sind genau zu befolgen. Wartungs- und Reparaturarbeiten sollten nur vom autorisierten Kundendienst durchgeführt werden. Es dürfen nur vom Zulieferer empfohlene Originalersatz- und Zubehörteile verwendet werden. Versuchen Sie niemals selbst, irgendwelche Änderungen am Gerät vorzunehmen.
- Bei Schäden am Anschlusskabel darf der Zentralstaubsauger nicht benutzt werden. Der Staubsauger ist mit einem speziellen Anschlusskabel ausgerüstet, das bei Beschädigung durch ein Kabel des gleichen Typs ersetzt werden muss. Dies ist über den Provac-Service erhältlich. Um jegliche Risiken zu vermeiden, sollte das Anschlusskabel von einem Fachmann ausgewechselt werden.
- Der Zentralstaubsauger ist kein Spielzeug.

Mit dem Zentralstaubsauger sollte niemals verunreinigter Staub oder Zementstaub aufgesaugt werden.

1.1 Technische Daten

	CENTIX 20	CENTIX 40	CENTIX 50
Höhe	427 mm	800 mm	800 mm
Breite einschl. Griffe	360 mm	440 mm	440 mm
Länge einschl. Bügel	400 mm	400 mm	400 mm
Motor	1500 W	1700 W	1700 W
Sicherung	10 A	10 A	10 A
Gewicht	5,5 kg	6,5 kg	6,7 kg
Geräuschpegel	69 dB	70,5 dB	70,5 dB
Volumen des Staubauffangbehälters	-	25 l	25 l
Volumen bei Staubbeutelverwendung	10 l	14 l	14 l
Max. Saugleistung	435 W	480 W	480 W
Max. Luftdurchsatz	52 l/s	55 l/s	55 l/s
Max. Vakuum	24 kPa	25 kPa	25 kPa

Diese Geräte erfüllen die Anforderungen der EU-Richtlinien 89/336/EWG, 73/23/EWG, 93/68/EWG.

2 Montageanleitung für Modell Centix 20

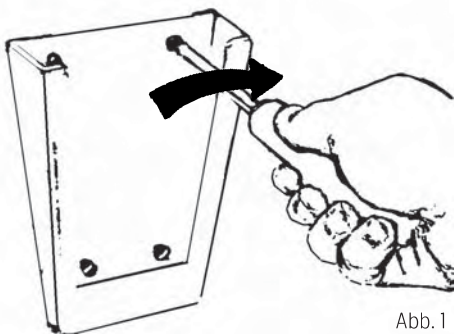


Abb. 1

2.1 Anbringen des Montagebügels

Richten Sie die Halterung so aus, dass unter und über der Stelle, an der die Saugereinheit angebracht werden soll, ausreichend viel Platz vorhanden ist. Stellen Sie sicher, dass über dem Centix 20-Behälter mindestens 500 mm Spielraum ist.

Markieren Sie die Positionen der vier Schrauben mit einem Stift o. ä. Wählen Sie dann für die Wand, an der der Bügel befestigt werden soll, geeignete Schrauben und ggfs. auch Dübel aus. Bohren Sie die vier Löcher für den Montagebügel. Die Bohrungen in der Halterung haben einen Durchmesser von 5 mm.

Passen Sie den Montagebügel mit der großen Öffnung nach oben ein, siehe Abb. 1. Ziehen Sie die Schrauben so an, dass die Halterung fest an ihrem Platz sitzt (mitgelieferte Schrauben).

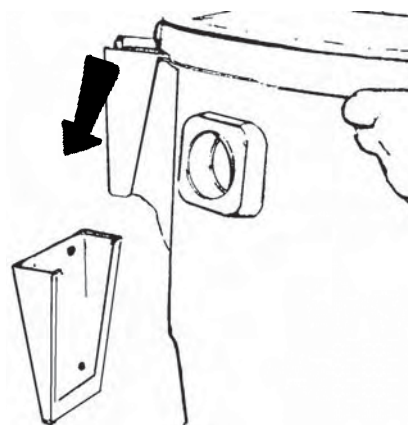


Abb. 2

2.2 Befestigen des Staubsaugers auf dem Montagebügel

Richten Sie die Saugereinheit so aus, dass sich der Montagebügel direkt über dem Wandbügel befindet, siehe Abb. 2. Senken Sie das Gerät in den Montagebügel ab. Stellen Sie sicher, dass der Bügel am Gerät und der Wandbügel fest in einander fassen.

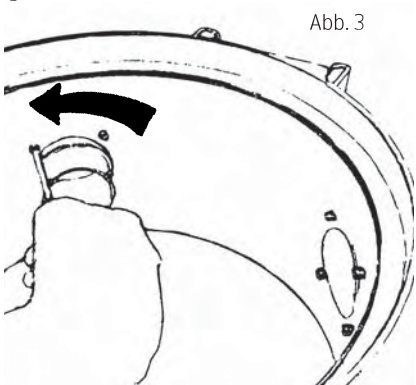


Abb. 3

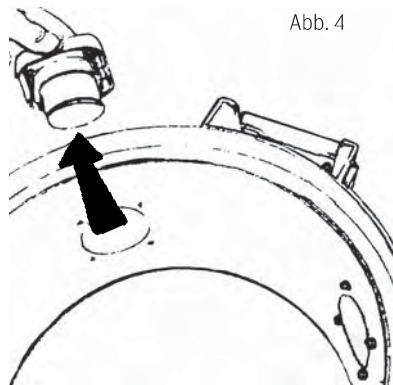


Abb. 4

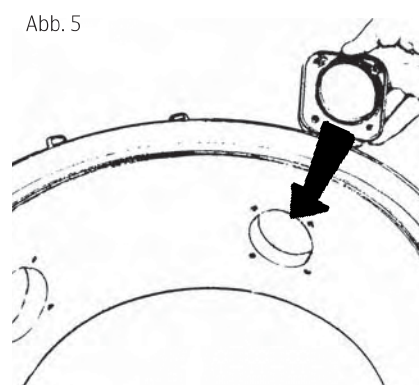


Abb. 5

2.3 Anschließen des Gerätes

Das Gerät ist ganz oben mit dem Ansaugrohr und unten mit dem Abluftrohr verbunden. **Diese Verbindung sollte nicht mit Klebstoff geklebt werden, darf aber mit Klebeband versehen werden, wenn das Gerät zu einem späteren Zeitpunkt gewartet wird. Der Ansaugrohrstutzen kann an zwei verschiedenen Punkten angebracht werden, je nachdem, in welche Richtung Sie das Rohrsystem ausrichten möchten.**

Beim Verlegen des Ansaugrohrstutzens gehen Sie folgendermaßen vor:

1. Lösen Sie den Ansaugrohrstutzen durch Lösen der vier Torx-Kombinationsschrauben mit einem Torx T20 oder einem normalen Schraubenzieher, Abb. 3.
2. Ziehen Sie den Stutzen aus dem Gerät, wie in Abb. 4.
3. Lösen Sie die Abdeckung von der Öffnung, in die Sie den Ansaugrohrstutzen einpassen möchten. Lösen Sie die vier Torx-Kombinationsschrauben. Entfernen Sie die Lochabdeckung vom Gerät.
4. Verlegen Sie den Ansaugrohrstutzen in die neue Öffnung. HINWEIS! Der Stutzen trägt die Kennzeichnung „Up“. Stellen Sie sicher, dass der Stutzen mit „Up“ nach oben angebracht wird. Befestigen Sie den Stutzen durch Einpassen und Anziehen der vier Schrauben, Abb. 5.

5. Bringen Sie die Abdeckung auf der Öffnung an, in der zuvor der Ansaugrohrstutzen steckte. Befestigen Sie sie mit den vier Schrauben. Das Abluftrohr muss fest an der Wand angebracht werden, damit sich ihre Verbindung zum Stutzen nicht lösen kann. Denken Sie daran, dass das Ansatzrohr in verschiedene Richtung drehbar sein muss, um eine geeignete Rohranordnung zu erhalten. Schließen Sie danach das Abluftrohr und den Schalldämpfer an, Abb. 6. Bringen Sie den Zentralstaubsauger so an, dass das Abluftrohr möglichst kurz ist, max. 10 Meter. Berücksichtigen Sie bei der Ausrichtung des Abluftrohres auch die Umgebung. Daher sollten Sie immer einen Schalldämpfer einpassen.

Weitere Informationen in Bezug auf die Montage und Installation des Rohrsystems sowie der Niederfrequenzleitung finden Sie in der separaten Montageanleitung in der Rohrverpackung.

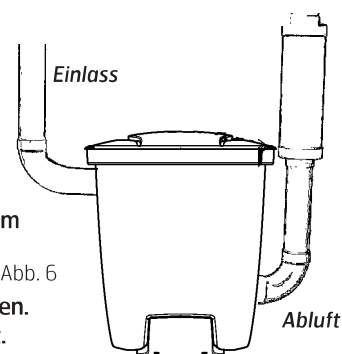


Abb. 6

3 Bedienungsanleitung für Modell Centix 20

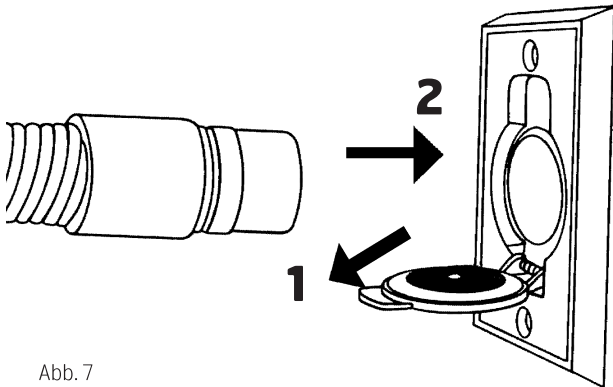


Abb. 7

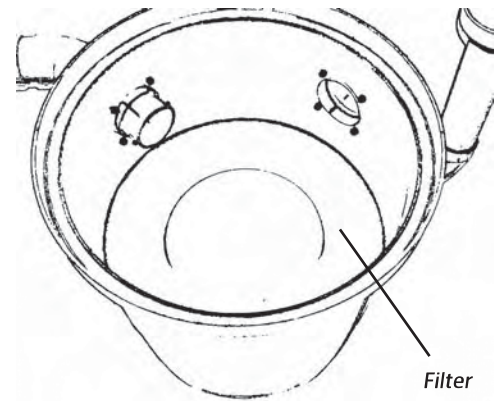


Abb. 9

3.1 Einschalten des Gerätes

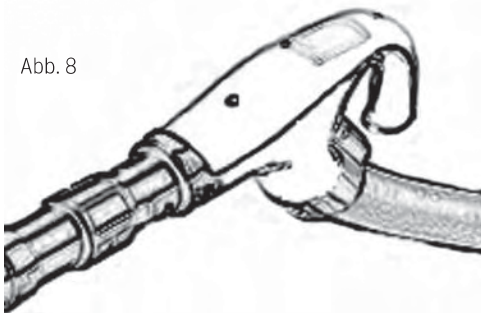
Der Steuerstromausgang (Niederspannung) sollte mit einem Steuerstromkabel verbunden werden, das an den Rohren entlangläuft.

Beide Enden der Niederspannungsleitung sollten mit der Anschlussleiste am Staubsauger verbunden werden. Pro Ausgang eine Leitung.

Das Stromkabel des Zentralstaubsaugers ist an eine 230-V-Steckdose anzuschließen. Das Gerät ist doppelt isoliert und braucht daher nicht geerdet zu werden.

Der Staubsauger schaltet sich automatisch ein und aus. Sobald der Saugschlauch in eine Saugsteckdose gesteckt wird, schließt der Metallring am Schlauchende den Regelkreis und der Staubsauger startet. Wird der Schlauch aus der Steckdose gezogen, schaltet sich der Staubsauger selbstständig wieder aus. Vor dem Ausschalten das Gerät bitte kurz laufen lassen, damit Schlauch und Rohre von Schmutz befreit werden.

Abb. 8



Bei Verwendung eines Schlauchs mit Kippschalter können Sie den Staubsauger mit dem Schalter am Handgriff ein- und ausschalten, siehe Abb 8.

3.2 Wartung

Vor dem Ausführen von Wartungsarbeiten immer erst das Anschlusskabel herausziehen.

Eine verminderte Saugleistung ist ein Zeichen für einen eingeschränkten Luftdurchsatz durch das Gerät. Dies kann folgende Ursachen haben:

- **Der Staubbeutel ist voll und muss ausgewechselt werden.**
- **Der Filter ist verstopft und muss gereinigt werden.**

Der Staubsauger ist mit einer Überhitzungssicherung ausgestattet, die bei Überhitzung des Gerätes ausgelöst wird. Sollte dies geschehen, ziehen Sie das Hauptkabel heraus, um den Staubsauger zurückzusetzen. Warten Sie 5-10 Minuten, bis sich das Gerät abgekühlt hat. In der Zwischenzeit sollten Sie an Schlauch, Staubbeutel und Filter sicherstellen, dass nichts den Luftdurchsatz durch das Gerät behindert. Nun sollte der Staubsauger wieder gestartet werden können. Wenn die Überhitzungssicherung erneut ausgelöst wird, muss der Fehler von einem Fachmann behoben werden.

Der Centix 20 ist nur mit eingesetztem Staubbeutel und Filter zu verwenden.

4 Filter und Staubbeutel - Centix 20

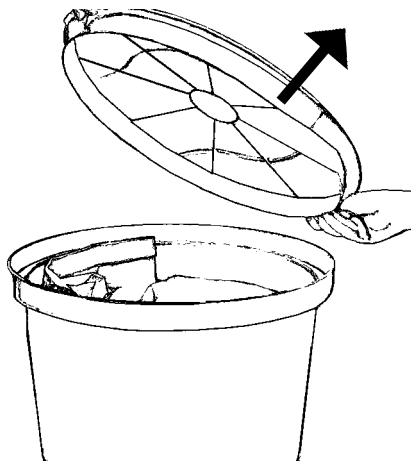


Abb. 10

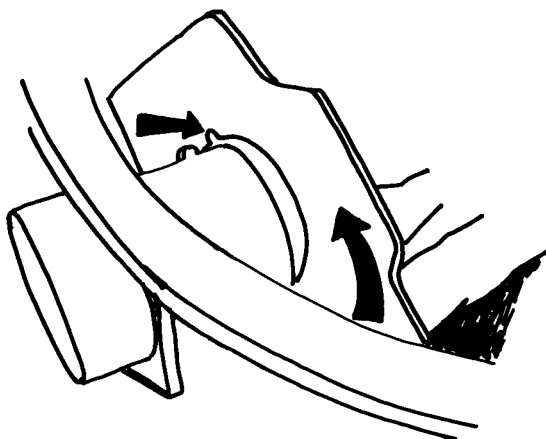
4.1 Staubbeutel wechseln

Der Zentralstaubsauger ist standardmäßig mit einem Papierstaubbeutel ausgestattet. **Verwenden Sie ihn niemals ohne eingesetzten Staubbeutel.** Den Deckel an der Kante nach oben ziehen und öffnen, Abb. 10.

Auswechseln des Staubbeutels: Alten Staubbeutel folgendermaßen entfernen: Drehen Sie die Kartonverstärkung nach rechts oder links, sodass der Nocken des Einlasses mit der Kartonaussparung eine Linie bildet. Danach den Beutel von der Beuteldüse ziehen.

Neuen Staubbeutel folgendermaßen einsetzen: Drücken Sie die Aussparung in der Kartonverstärkung über den Nocken am Einlass und ziehen Sie den neuen Beutel nach. Drehen Sie den Karton, damit der Beutel an seinem Platz einrastet. **HINWEIS!** Drehen Sie die Ecken des Staubbeutels in den Behälter. Dadurch wird die Beschädigung des Beutels durch den Deckel verhindert.

Abb. 11



Die Kartonverstärkung hält den Papierstaubbeutel sicher am Platz, wenn er wie in Abb. 11 gedreht wird.

Die Aussparung im Karton muss am Nocken auf dem Einlass angesetzt und darüber geschoben werden, bevor die Kartonverstärkung eingerastet wird.

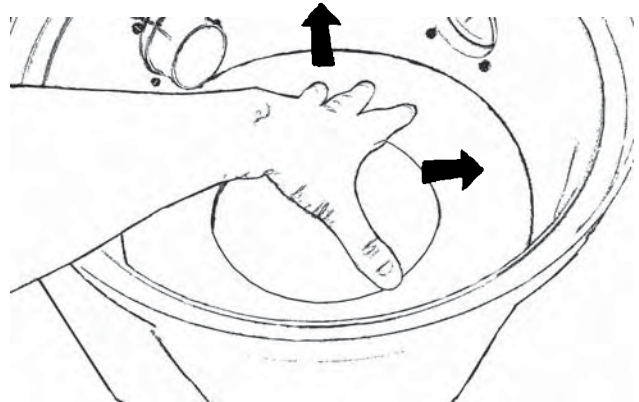


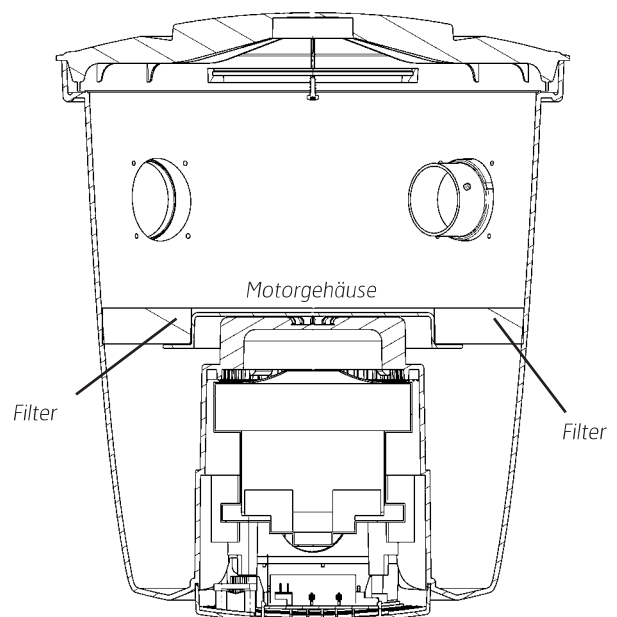
Abb. 12

4.2 Austausch und Reinigung des Filters

Deckel abnehmen und Staubbeutel wie zuvor beschrieben herausnehmen. Der Filter befindet sich am Boden des Behälters um das Motorgehäuse herum. **Verwenden Sie den Zentralstaubsauger niemals ohne eingesetzten Filter.**

Den Filter aus dem Behälter herausnehmen, siehe Abb. 12. Danach durch Schütteln oder mithilfe von Wasser reinigen. **Bitte beachten Sie, dass der gewaschene Filter nur vollständig getrocknet wieder eingesetzt werden darf.** Bringen Sie den Filter am Boden des Behälters an. Die Außenseiten des Filters so gegen die Behälterseiten drücken, dass sich der Filter leicht nach oben wölbt. Danach Filter an seinen Platz drücken. Stellen Sie sicher, dass der Filter fest am Motorgehäuse anliegt, Abb. 13. Setzen Sie den Staubbeutel wieder ein und den Deckel zurück auf seinen Platz. Stellen Sie sicher, dass der Deckel wirklich fest sitzt.

Abb. 13



5 Montageanleitung für Modelle Centix 40, Centix 50 Premium

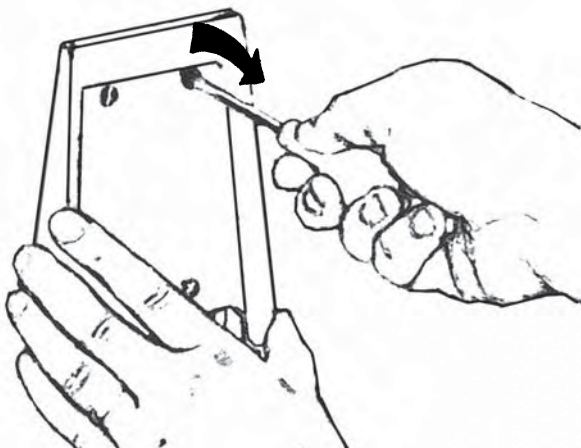


Abb. 14

5.1 Anbringen des Montagebügels

Planen Sie die Anbringung des Montagebügels so, dass unter und über der Stelle, an der die Saugereinheit montiert werden soll, ausreichend viel Platz vorhanden ist. Stellen Sie sicher, dass unter dem Staubauffangbehälter mindestens 400 mm Spielraum ist.

Markieren Sie die Positionen der vier Schrauben mit einem Stift o. ä. Die Bohrungen in der Halterung haben einen Durchmesser von 5 mm.

Wählen Sie dann für die Wand, an der der Bügel befestigt werden soll, geeignete Schrauben und ggfs. auch Dübel aus. Bohren Sie die vier Schraubenlöcher. Passen Sie den Montagebügel mit der großen Öffnung nach unten ein, siehe Abb. 14. Ziehen Sie Schrauben an der Halterung danach fest an.

5.2 Befestigen des Staubsaugers auf dem Montagebügel

Entfernen Sie zunächst den Staubauffangbehälter, um den Vorgang zu erleichtern. Ziehen Sie dafür beide Handgriffe nach außen. Nehmen Sie den Behälter danach aus dem Gerät. Drehen Sie die Saugereinheit, bis sich der Montagebügel direkt unter dem Bügel am Gerät befindet. Senken Sie das Gerät in den Montagebügel ab, Abb. 15. Stellen Sie sicher, dass der Bügel am Gerät und der Wandbügel fest in einander fassen.

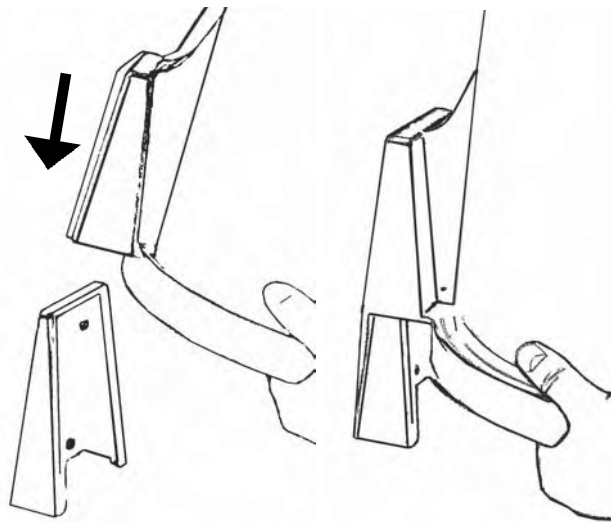


Abb. 15

5.3 Anschließen des Gerätes

Das Gerät ist unten mit dem elastischen Ansaugschlauch und ganz oben mit dem Abluftrohr verbunden, Abb. 16.

Der elastische Ansaugschlauch fungiert als Adapter zwischen der Saugereinheit und dem Rohrsystem. Der zugehörige Gummimanschette dient dazu, die Verbindung zwischen Rohrsystem und elastischem Saugschlauch anzuziehen bzw. zu lösen. Stecken Sie die eine Hälfte der Manschette in den Saugschlauch und stülpen Sie die andere darüber. Stecken Sie den Saugschlauch nun 5-10 mm in das Rohrsystem hinein und klappen Sie die Manschette um, sodass sie das Rohrende umschließt, den Saugschlauch an seinem Platz hält und den Adapter einklemmt.

HINWEIS! Diese Verbindung darf aufgrund von eventuellen Wartungsarbeiten nicht mit Klebstoff geklebt werden.

Bringen Sie den Zentralstaubsauger so an, dass das Abluftrohr möglichst kurz ist, max. 10 Meter. Berücksichtigen Sie bei der Ausrichtung des Abluftrohres auch die Umgebung. Daher sollten Sie immer einen Schalldämpfer einpassen.

Weitere Informationen in Bezug auf die Montage und Installation des Rohrsystems sowie der Niederfrequenzleitung finden Sie in der separaten Montageanleitung in der Rohrverpackung.

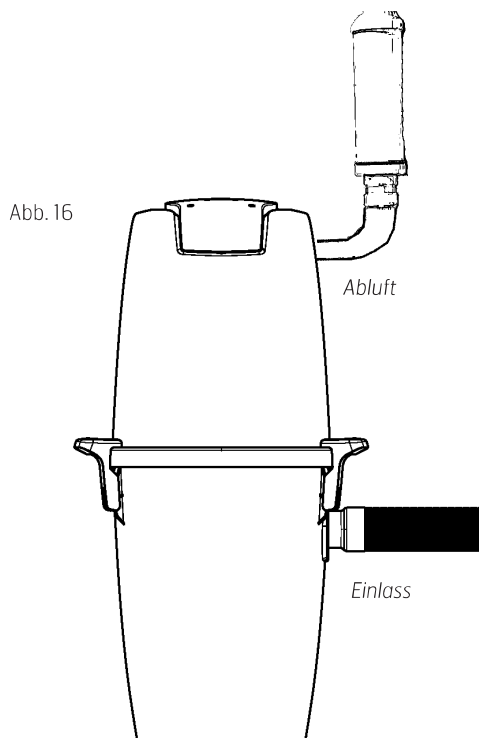


Abb. 16

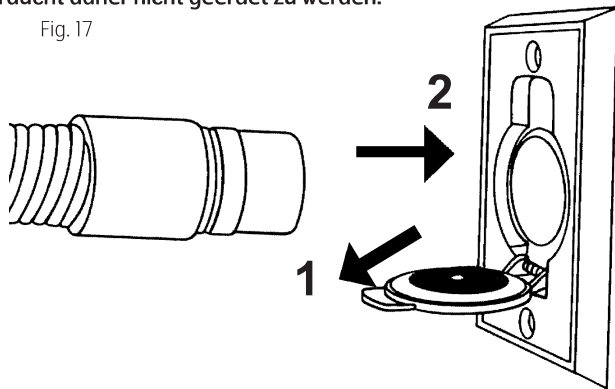
6 Bedienungsanleitung für Modelle Centix 40, Centix 50 Premium

6.1 Einschalten des Gerätes

Der Steuerstromausgang (Niederspannung) ist mit einem Steuerstromkabel verbunden, das an den Rohren entlangläuft. Beide Enden der Niederspannungsleitung sollten mit der Anschlussleiste an der Saugereinheit verbunden werden. Pro Ausgang eine Leitung.

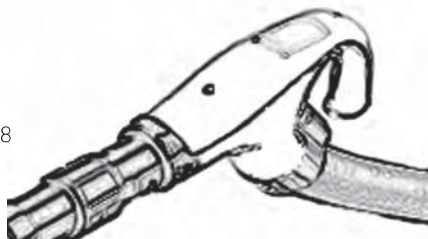
Das Stromkabel des Zentralstaubsaugers ist an eine 230-V-Steckdose anzuschließen. Das Gerät ist doppelt isoliert und braucht daher nicht geerdet zu werden.

Fig. 17



Der Staubsauger schaltet sich automatisch ein und aus. Sobald der Saugschlauch in eine Saugsteckdose gesteckt wird (Abb. 17), schließt der Metallring am Schlauchende den Regelkreis und der Staubsauger startet. Wird der Schlauch aus der Steckdose gezogen, schaltet sich der Staubsauger selbstständig wieder aus. Vor dem Ausschalten das Gerät bitte kurz laufen lassen, damit Schlauch und Rohre von Schmutz befreit werden.

Abb. 18



Bei Verwendung eines Schlauchs mit Fernbedienung können Sie den Staubsauger mit dem Kippschalter am Handgriff ein- und ausschalten, Abb 18.

6.2 Wartung

Vor dem Ausführen von Wartungsarbeiten immer erst das Kabel herausziehen. Eine verminderte Saugleistung ist ein Zeichen für einen eingeschränkten Luftdurchsatz durch das Gerät. Dies kann folgende Ursachen haben:

- Der Staubbeutel ist voll und muss ausgewechselt werden.
- Der Filter ist verstopft und muss gereinigt werden.

Der Staubsauger ist mit einer Überhitzungssicherung ausgestattet, die bei Überhitzung des Gerätes ausgelöst wird. Sollte dies geschehen, ziehen Sie das Hauptkabel heraus, um den Staubsauger zurückzusetzen. Warten Sie 5-10 Minuten, bis sich das Gerät abgekühlt hat. In der Zwischenzeit sollten Sie an Schlauch, Staubbeutel und Filter sicherstellen, dass nichts den Luftdurchsatz durch das Gerät behindert. Nun sollte der Staubsauger wieder gestartet werden können. Wenn die Überhitzungssicherung erneut ausgelöst wird, muss der Fehler von einem Fachmann behoben werden.

Die Modelle Centix 40 und Centix 50 Premium können mit oder ohne Staubbeutel betrieben werden – ganz wie Sie möchten. Diese Produkte sind immer mit einem eingepassten Beutelfilter zu verwenden.

6.3 Centix 50 Premium Display

Das Modell Centix 50 Premium ist mit einem Display ausgestattet, das Informationen zum Gerät liefert, Abb. 19. Es ist beleuchtet und leuchtet beim Start auf. Nach dem Abschalten des Gerätes leuchtet das Display noch weitere 15 Minuten. So können Sie den Status des Gerätes noch nach dem Betrieb überprüfen.

Folgende Angaben werden auf dem Display angezeigt:

Run: 301h 01m 11s

* **Laufzeit:** Gibt die gesamte Laufzeit des Gerätes an, also die Dauer, über die der Motor gelaufen ist. Die Zeit wird in Stunden, Minuten und Sekunden angegeben. Das Gerät hält nach einer Gesamtlaufzeit von etwa 700 Stunden an. Sie müssen sich dann sofort mit dem autorisierten Kundendienst in Verbindung setzen, der einen Ersatzmotor einbaut. Sie können den Motor für ca. 100 weitere Stunden benutzen, indem Sie das Gerät vorübergehend zurücksetzen: Ziehen Sie das Stromkabel heraus und stecken Sie es dann wieder in die Steckdose. Sind diese 100 Stunden erneuter Laufzeit abgelaufen, bleibt das Gerät wieder stehen. Nun muss der Motor wirklich vom autorisierten Kundendienst ausgewechselt und der Zähler zurückgesetzt werden.

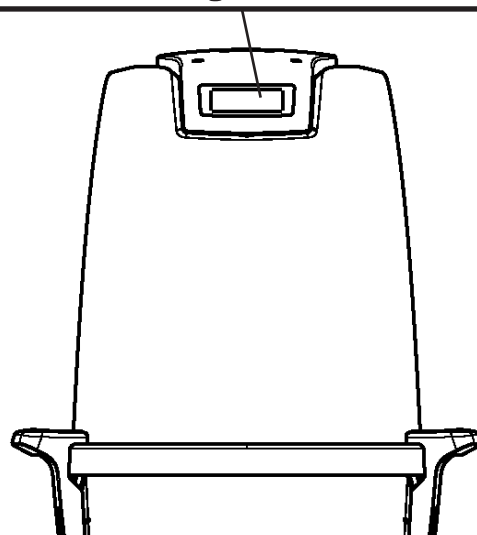
Filter / Bag: 80%

* **Filter/Beutel:** Gibt das verbrauchte Volumen von Staubbeutel und Beutelfilter an. Die Anzeige erfolgt in Prozent. 0 % wird angezeigt, wenn der Beutel/Filter leer ist. Die Anzeige erfolgt dann in Schritten zu je 10 %. Wenn 90 % des Gesamtvolumens erreicht sind, blinkt auf dem Display folgende Anzeige auf: **Filter überprüfen**. Sie sollten dann so schnell wie möglich Staubbeutel und Beutelfilter auswechseln, siehe Abschnitt über Filter und Staubbeutel. Nach dem Auswechseln des Staubbeutels müssen Sie das Gerät zurücksetzen, indem Sie es neu starten. Das Display sollte dann wieder 0 % anzeigen.

Das Bedienpult des Centix 50 Premium zeigt wichtige Informationen zum Gerät an.

Run: 301h 01m 11s
Filter / Bag: 80%

Fig. 19



7 Filter und Staubbeutel - Centix 40, Centix 50 Premium

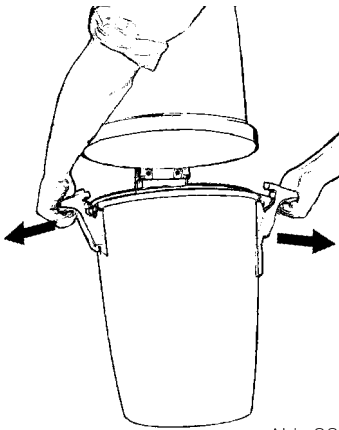


Abb. 20

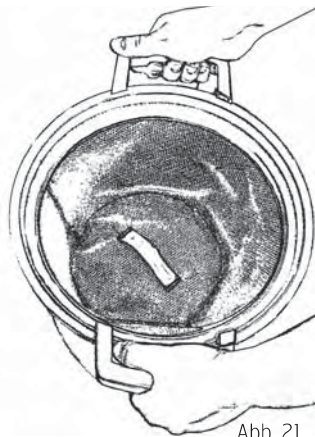


Abb. 21

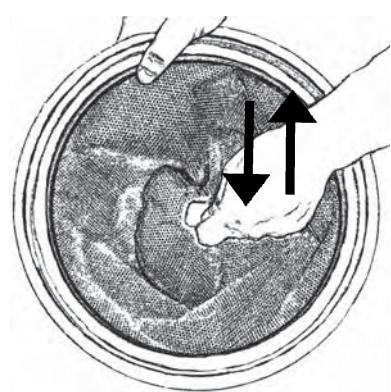


Abb. 22

7.1 Auswechseln des Beutelfilters

In den Staubauffangbehälter muss immer ein Beutelfilter eingesetzt sein.

Der Filter ist folgendermaßen zu reinigen:

1. Ziehen Sie zunächst den Rohrstutzen aus dem Staubauffangbehälter.
2. Lösen Sie die beiden Griffe, von denen der Behälter eingeklemmt wird. Tun Sie dies, indem Sie die Griffe nach außen, vom Behälter weg ziehen, Abb. 20.
3. Nehmen Sie den Filter noch nicht aus dem Behälter! Schütteln Sie den Filter stattdessen leicht im Behälter, sodass lockerer Staub vom Filter in den Behälter fallen kann, Abb. 21.
4. Nehmen Sie den Beutelfilter nun heraus. Wird ein Staubbeutel verwendet, entfernen Sie auch diesen. Entfernen Sie nun den im Behälter verbleibenden Staub und entsorgen Sie ihn auf angemessene Weise.

7.2 Anbringen des Beutelfilters

Setzen Sie den Beutelfilter folgendermaßen wieder ein:

1. Setzen Sie den gewaschenen/ausgeschüttelten Beutelfilter in den Behälter ein, Abb. 22. Stellen Sie dabei sicher, dass die Filterunterstützung genau in die Innenkante des Behälters passt. Stellen Sie sicher, dass der Filter richtig herum eingesetzt ist - die Stoffflasche am Filter sollte sichtbar sein.
2. Setzen Sie dann den Staubauffangbehälter mit dem Beutelfilter wieder in die Saugereinheit ein.
3. Schließen Sie den Behälter an der Saugereinheit, indem Sie die zwei Griffe nach innen drücken, damit Saugereinheit und Staubauffangbehälter richtig zusammengepasst werden.
4. Setzen Sie den Einlassstutzen in das Gerät ein.

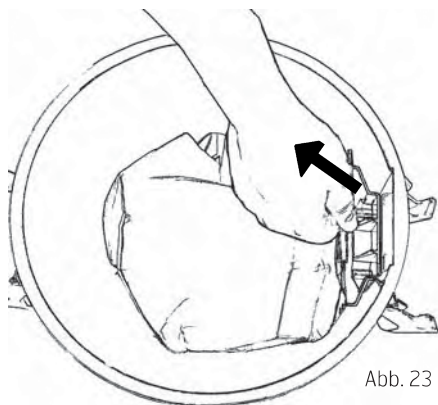


Abb. 23

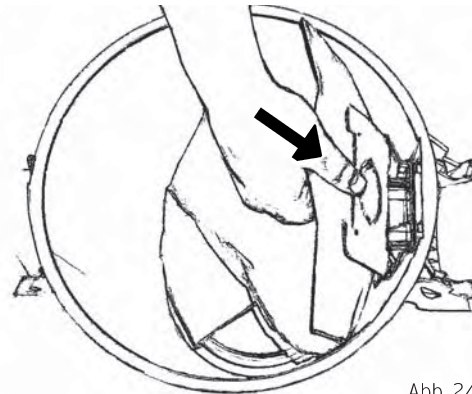


Abb. 24

7.3 Auswechseln des Staubbeutels

Das Gerät wird mit einem Papierstaubbeutel geliefert. Wechseln Sie den Staubbeutel folgendermaßen aus:

1. Ziehen Sie den Einlassstutzen aus dem Gerät.
2. Lösen Sie die beiden Griffe, von denen der Behälter eingeklemmt wird. Tun Sie dies, indem Sie die Griffe nach außen, vom Behälter weg ziehen.
3. Heben Sie den Behälter heraus.
4. Schütteln Sie den Staub vom Beutelfilter. Am besten ist der Filter immer so in den Behälter einzusetzen, dass der Staub aus ihm leicht in den Behälter geschüttelt werden kann.
5. Nehmen Sie den Beutelfilter nun heraus.
6. Entfernen Sie den Staubbeutel, indem Sie die Kartondeckung festhalten und die Karte mit dem Beutel vorsichtig aus dem Behälter ziehen, Abb. 23.
7. Befreien Sie den Behälter von Staub.

7.4 Einsetzen des Staubbeutels

Neuen Staubbeutel folgendermaßen einsetzen:

1. Passen Sie die Karte des Staubbeutels mit dem Loch in die Beutelhalterung ein, Abb. 24.
2. Setzen Sie den gewaschenen/ausgeschüttelten Beutelfilter wieder in den Behälter ein. Stellen Sie dabei sicher, dass die Filterunterstützung genau in die Innenkante des Behälters passt. Stellen Sie sicher, dass der Filter richtig herum eingesetzt ist - die Stoffflasche am Filter sollte sichtbar sein, Abb. 22.
3. Bringen Sie den Staubauffangbehälter wieder an der Saugereinheit an. Schließen Sie den Behälter an der Saugereinheit, indem Sie die zwei Griffe nach innen drücken, damit Saugereinheit und Staubauffangbehälter richtig zusammengepasst werden.
4. Setzen Sie den Einlassstutzen wieder in das Gerät ein.

8 Elektrischer Anschluss

Ein/Aus

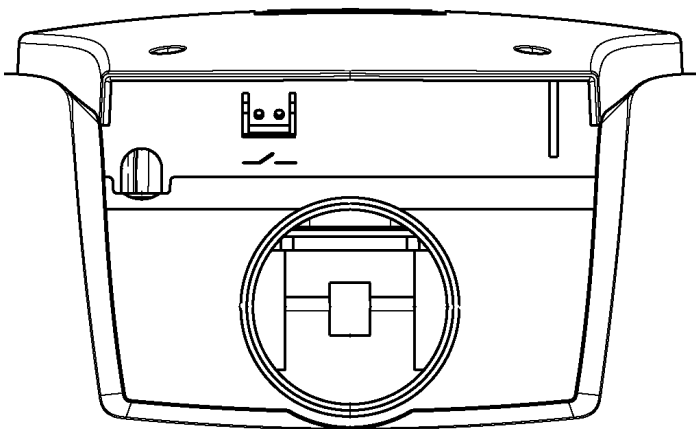
Der Steuerstromausgang (Niederspannung) ist mit einem Steuerstromkabel verbunden, das an den Rohren entlangläuft. Beide Enden der Niederspannungsleitung sind mit der Anschlussleiste an der Saugereinheit verbunden. Pro Ausgang eine Leitung. Die Niederspannungsleitung sollte wie unten abgebildet angeschlossen sein.



Die Niederspannungsleitung ist an diesen Ausgang angeschlossen.



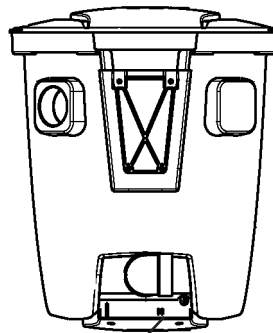
Das Stromkabel des Zentralstaubsaugers muss an eine 230-V-Steckdose angeschlossen sein. Das Gerät ist doppelt isoliert und braucht daher nicht geerdet zu werden.



Die Anschlussleiste des Centix 40, Centix 50 Premium entspricht der obigen Abbildung.

Ausgang für Niederspannungsleitungen:

Centix 20

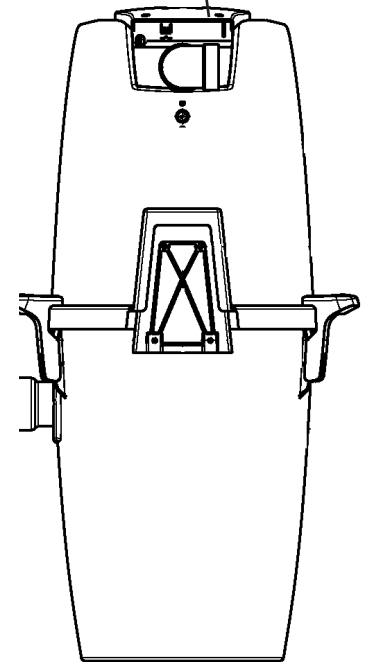


Centix 20

Die Anschlussleiste befindet sich unten an der Saugereinheit von Centix 20.

Centix 40, Centix 50 Premium

Die Anschlussleiste befindet sich oben an der Saugereinheit von Centix 40 und Centix 50 Premium.

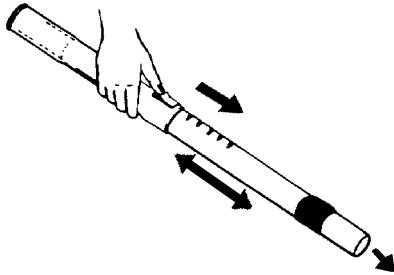


8 Zubehör

Teleskoprohr

Verstellen Sie die Länge des Teleskoprohres durch Betätigen des Knopfes und Hereinschieben/Herausziehen des Rohres. 25. (Höchstlänge 1000 mm, Mindestlänge 600 mm). Zum Staubsaugen von Treppen empfehlen wir die Mindestlänge.

Abb. 25



Standardbodendüse

Hierbei handelt es sich um eine universal anwendbare, leichte Bodendüse, die für die meisten Bodenflächen geeignet ist. Sie können damit einfach von Teppich auf Parkett oder andere Böden wechseln, Abb. 26/27.

Abb. 26

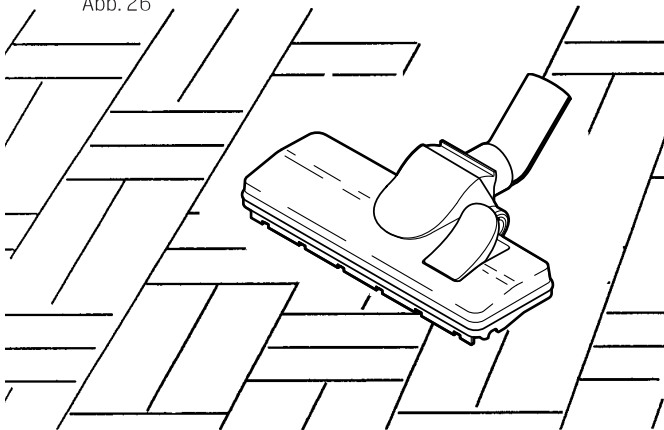
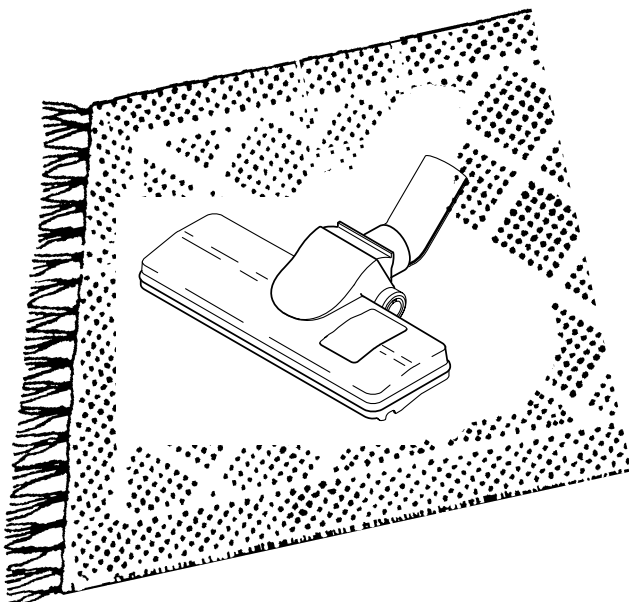


Abb. 27



Heizungs-/Fugendüse

Diese Düse eignet sich gut für schwer erreichbare Stellen wie Ecken, Spalte und an Heizkörpern.

Abb. 28

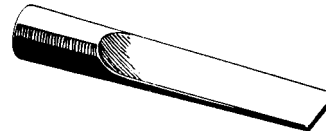
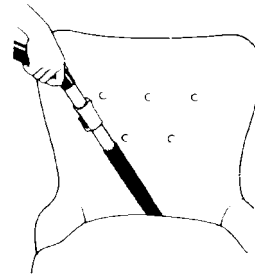


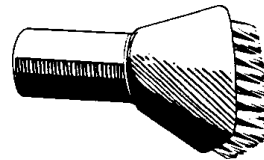
Abb. 29



Staubbürste

Die Staubbürste kann für Lampen, Bilder, Vorhänge und andere Textilien verwendet werden, Abb. 30.

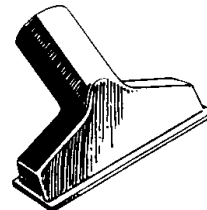
Abb. 30



Möbeldüse

Kleine, praktische Düse für das Absaugen von Möbeln, Polstern und Textilien, Abb. 31.

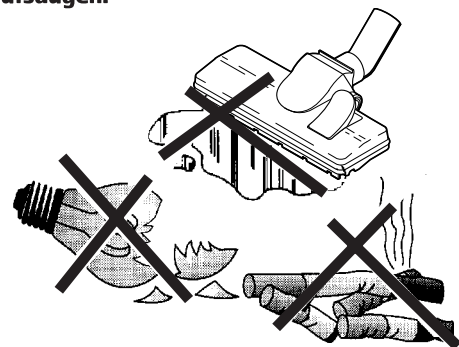
Abb. 31



Wichtig!

Niemals Flüssigkeiten, Glassplitter oder heiße Asche aufsaugen.

Abb. 32



10 Fehlersuche

Jegliche Arbeiten an der 230-V-Stromleitung müssen von einem elektrischen Fachunternehmen ausgeführt werden, das über die zutreffenden Sicherheitsvorschriften informiert ist.

Der Staubsauger schaltet sich nicht ein

Der Staubsauger ist mit einer Überhitzungssicherung ausgestattet, die eventuell ausgelöst wurde. In einem solchen Fall ist das Hauptkabel aus der Wandsteckdose zu ziehen. Warten Sie fünf Minuten, bis sich das Gerät abgekühlt hat. In der Zwischenzeit sollten Sie an Schlauch und Staubbeutel sicherstellen, dass nichts den Luftdurchsatz durch das Gerät behindert. Nach etwa fünf Minuten können Sie den Stecker wieder in die Steckdose stecken. Nun sollte der Staubsauger wieder gestartet werden können. Wenn die Überhitzungssicherung erneut ausgelöst wird, muss der Fehler von einem Fachmann behoben werden.

- Verwenden Sie den richtigen Schlauch?
Nur die Originalschläuche passen richtig.
- Schaltet sich der Staubsauger ein, wenn Sie es an einer anderen Saugsteckdose versuchen? In diesem Fall ist der elektrische Anschluss der ersten Steckdose defekt. Steckdose abschrauben und den Anschluss an der Rückseite überprüfen.
- Ist die Saugereinheit an die Stromzufuhr angeschlossen?
- Hat die Steckdose Spannung?
- Ist die Niederspannungsleitung an die Saugereinheit angeschlossen?

Der Staubsauger schaltet sich nicht ab

- Hat sich ein Metallteil in einer der Saugsteckdosen verfangen, sodass die Stifte einen Kontakt herstellen?

Verminderte Saugkraft

- Sind alle Saugsteckdosen ordnungsgemäß geschlossen?
- Hat sich ein Gegenstand in einer der Saugsteckdosen verklemmt?
- Ist der Deckel des Staubauffangbehälters sorgfältig geschlossen?
- Ist die Dichtung zwischen Behälter und Deckel richtig eingelegt?
- Ist sie beschädigt?
- Wird das Rohrsystem blockiert?
- Ist der Staubbeutel voll oder verstopft? Beim Modell Centix 50 Premium erscheint auf der Anzeige eine Warnung mit einer Meldung.
- Ist der Filter verstopft? Beim Modell Centix 50 Premium erscheint auf der Anzeige eine Warnung mit einer Meldung.

Centix 50 Premium Display

Das Modell Centix 50 Premium ist mit einem Display ausgestattet, das den jeweiligen Status anzeigt. Auf dem Display erscheint die Gesamtlaufzeit des Gerätes (**Laufzeit**) Dort wird auch das verbrauchte Volumen von Filter und Staubbeutel angezeigt (**Filter/Beutel**).

* **Laufzeit:** Gibt die gesamte Laufzeit des Gerätes an, also die Dauer, über die der Motor läuft. Das Gerät hält nach einer Gesamtlaufzeit von etwa 700 Stunden an. Sie müssen sich dann sofort mit dem autorisierten Kundendienst in Verbindung setzen, der einen Ersatzmotor einbaut. Sie können den Motor für ca. 100 weitere Stunden benutzen, indem Sie das Gerät vorübergehend zurücksetzen: Ziehen Sie das Stromkabel heraus und stecken Sie es dann wieder in die Steckdose. Sind diese 100 Stunden erneuter Laufzeit abgelaufen, bleibt das Gerät wieder stehen. Nun muss der Motor wirklich vom autorisierten Kundendienst ausgewechselt und der Zähler zurückgesetzt werden.

* **Filter/Beutel:** Gibt das verbrauchte Volumen von Staubbeutel und Beutelfilter an. Die Anzeige erfolgt in Prozent. 0 % wird angezeigt, wenn der Beutel/Filter leer ist. Die Anzeige erfolgt dann in Schritten zu je 10 %. Wenn 90 % des Gesamtvolumens erreicht sind, blinkt auf dem Display folgende Anzeige auf: **Filter überprüfen**. Sie sollten dann so schnell wie möglich Staubbeutel und Beutelfilter überprüfen und auswechseln, siehe Abschnitt über Filter und Staubbeutel. Nach dem Auswechseln des Staubbeutels müssen Sie das Gerät zurücksetzen, indem Sie es neu starten. Das Display sollte dann wieder 0 % anzeigen.

Kundendienst und Ersatzteile

Bitten Sie Ihren Händler vor Ort um Hilfe, wenn Service oder Ersatzteile erforderlich sind. In einem solchen Fall ist es hilfreich, die technischen Daten anzugeben, die auf dem Typenschild der Saugereinheit vermerkt sind. Das Typenschild befindet sich neben dem Leitungsansatz. Notieren Sie diese Daten hier, um sie bei Bedarf schnell zur Hand zu haben.

Modell:

Produktnr.:

Seriennr.:

Kaufdatum:
(Kaufbeleg aufbewahren)

10.1 Service- und Wartungsanleitung für Modell Centix 20

HINWEIS! Gerät niemals ohne eingesetzten Filter und Staubbeutel verwenden.

Produkt	Wie oft?	Warum?	Wie?
Staubbeutel	Sollte ausgewechselt werden, bevor er ganz voll ist. Je nach Gebrauch normalerweise etwa 2 - 4 Mal pro Jahr.	Verminderte Saugkraft und Risiko, im Rohrsystem eine Blockierung hervorzurufen.	Den Deckel an der Kante nach oben ziehen und öffnen. Die Kartonverstärkung des gebrauchten Staubbeutels nach rechts oder links drehen, bis der Nocken an der Düse in die Aussparung der Kartonverstärkung hineinpasst. Danach den Beutel von der Beuteldüse ziehen. Drücken Sie das Loch in der Kartonverstärkung über den Nocken an der Beuteldüse und ziehen Sie den neuen Beutel nach. Drehen Sie den Karton, damit der Beutel an seinem Platz einrastet. HINWEIS! Die Aussparung im Karton muss am Nocken auf der Beuteldüse angesetzt und darüber geschoben werden, bevor die Kartonverstärkung durch Drehen eingerastet werden kann. HINWEIS! Niemals ohne eingesetzten Staubbeutel saugen.
Filter unten	Ist beim Auswechseln des Beutels zu überprüfen.	Es kann zu verminderter Saugkraft kommen. Es kann Staub in den Motor gelangen.	Entfernen Sie den Staubbeutel wie oben beschrieben. Entfernen Sie den Filter von unten. Der Filter kann durch Ausschütteln oder mit Wasser gereinigt werden. HINWEIS! Ein gewaschener Filter muss vor dem erneuten Einsetzen vollständig getrocknet sein. Setzen Sie den gereinigten Filter wieder in das Gerät ein. Die Außenseiten des Filters so gegen die Behälterseiten drücken, dass sich der Filter leicht nach oben wölbt. Staubbeutel wieder einsetzen und Deckel wieder anbringen. Sicherstellen, dass der Deckel fest an seinem Platz sitzt. HINWEIS! Gerät niemals ohne eingesetzten Filter verwenden.

10.2 Service- und Wartungsanleitung für Modelle Centix 40, Centix 50 Premium

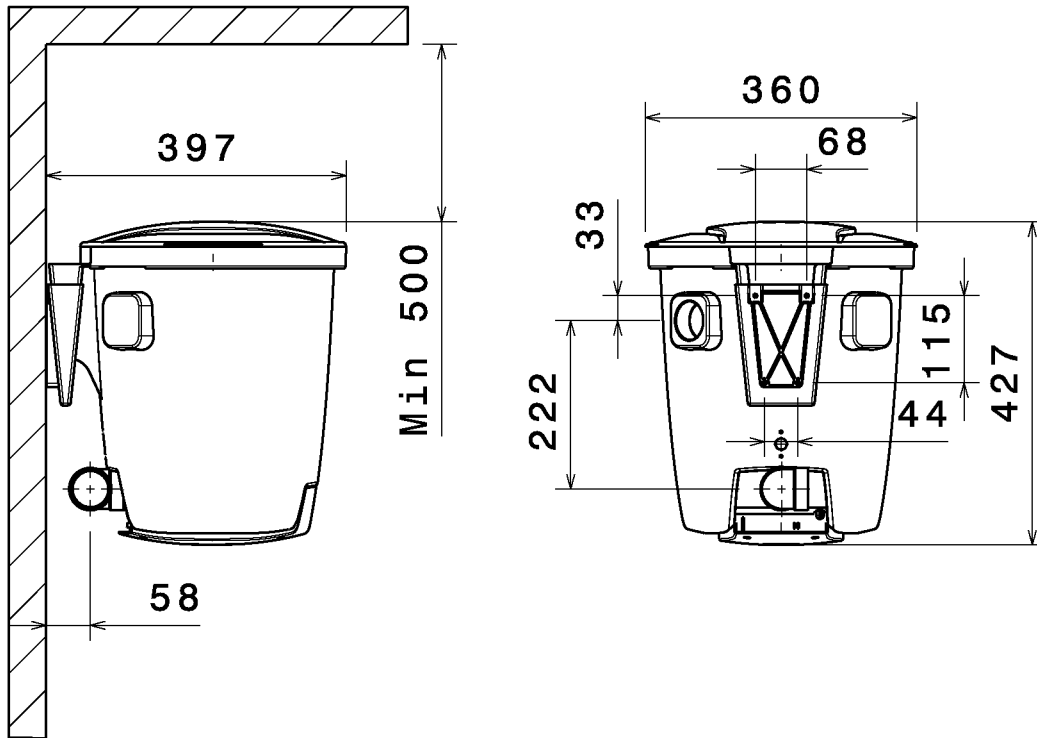
HINWEIS! Gerät niemals ohne eingesetzten Filter verwenden.

Produkt	Wie oft?	Warum?	Wie?
Staub-auffang-behälter	Sollte geleert werden, bevor der Behälter zu 3/4 voll ist. Je nach Gebrauch normalerweise etwa 2 - 4 Mal pro Jahr.	Gefahr einer Blockierung im Rohrsystem.	Entfernen Sie den Schlauch vom Gerät. Nehmen Sie danach die Griffe vom Behälter (nach außen ziehen), um ihn vom Gerät abzulösen. Nehmen Sie Filter und Staubbeutel heraus - siehe weitere Informationen unten. Entleeren Sie den Staub in eine Plastiktüte und entsorgen Sie diese in einen Abfalleimer. Verbleibende Staubreste oder -flocken lassen sich von Hand entfernen.
Staubbeutel	Sollte ausgewechselt werden, bevor er ganz voll ist. Je nach Gebrauch normalerweise etwa 2 - 4 Mal pro Jahr.	Verminderte Saugkraft und Risiko, im Rohrsystem eine Blockierung hervorzurufen.	Entfernen Sie den Schlauch vom Gerät. Nehmen Sie danach die Griffe vom Behälter (nach außen ziehen), um ihn vom Gerät abzulösen. Heben Sie den Behälter heraus. Nehmen Sie den Filter heraus. Entfernen Sie nun den Staubbeutel, indem Sie die Kartonverstärkung des Beutels von der Düse ziehen. Das erneute Einsetzen erfolgt in umgekehrter Reihenfolge.
Filter	Sollte nach der Entleerung des Behälters ausgeschüttelt werden. HINWEIS! Nur trockene Reinigungsmethoden verwenden!	Zur Aufrechterhaltung der guten Saugleistung.	Ziehen Sie zunächst den Schlauch aus dem Staubauffangbehälter. Lösen Sie die Griffe am Behälter, indem Sie sie vom Gerät weg ziehen. Entfernen Sie den Behälter vom Gerät. Entfernen Sie den Filter noch nicht aus dem Behälter! Schütteln Sie den Filter stattdessen leicht im Behälter, sodass lockerer Staub vom Filter in den Behälter fallen kann. Nehmen Sie den Beutelfilter nun heraus. Wird ein Staubbeutel verwendet, entfernen Sie auch diesen. Entfernen Sie nun den im Behälter verbleibenden Staub und entsorgen Sie ihn auf angemessene Weise.

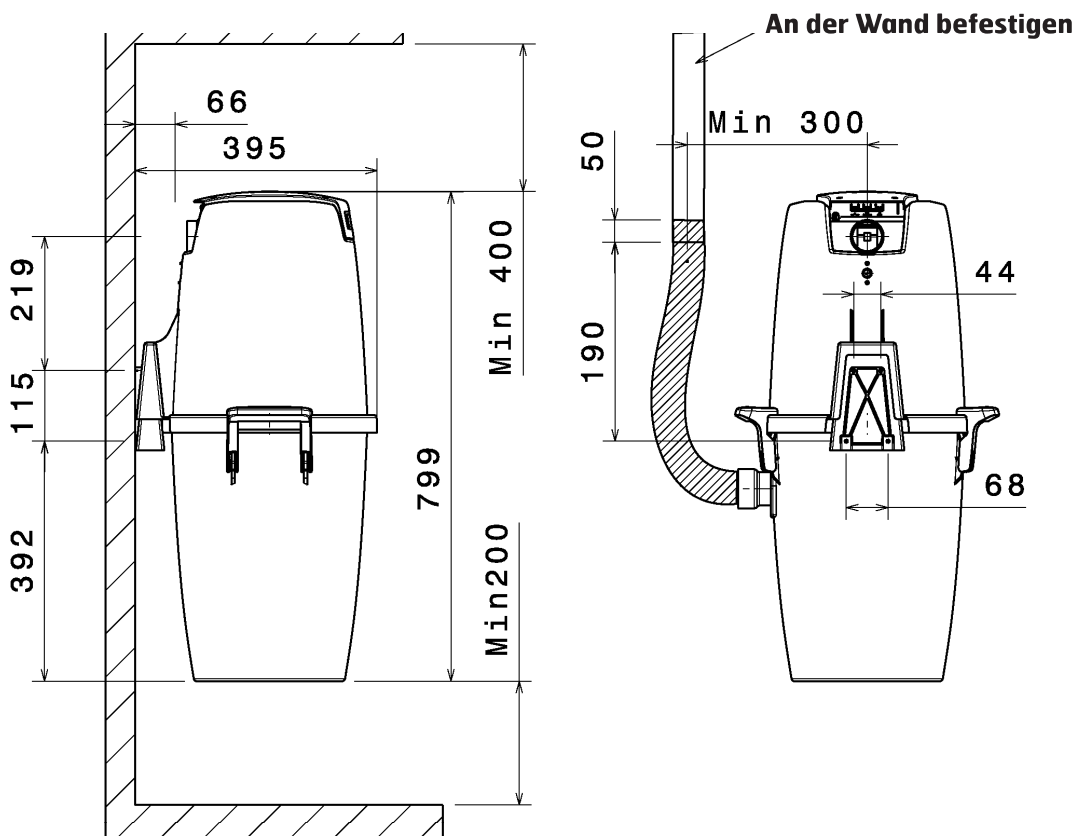
11 Maßzeichnungen der Modelle Centix 20, Centix 40 und Centix 50 Premium

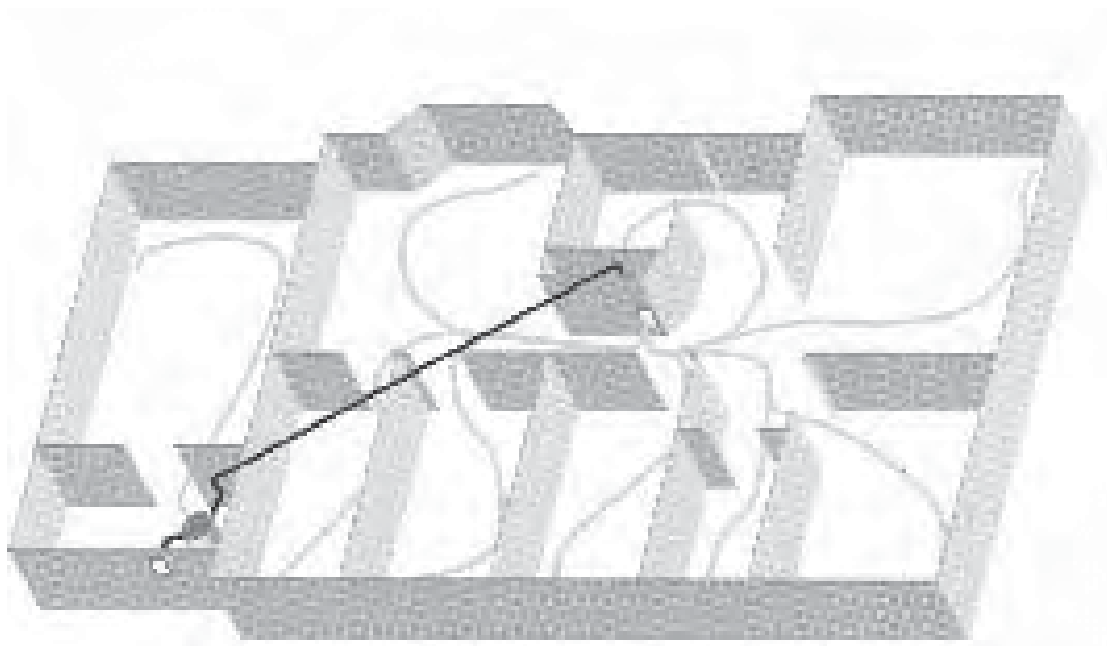
Maßzeichnungen in mm.

Centix 20



Centix 40, Centix 50 Premium







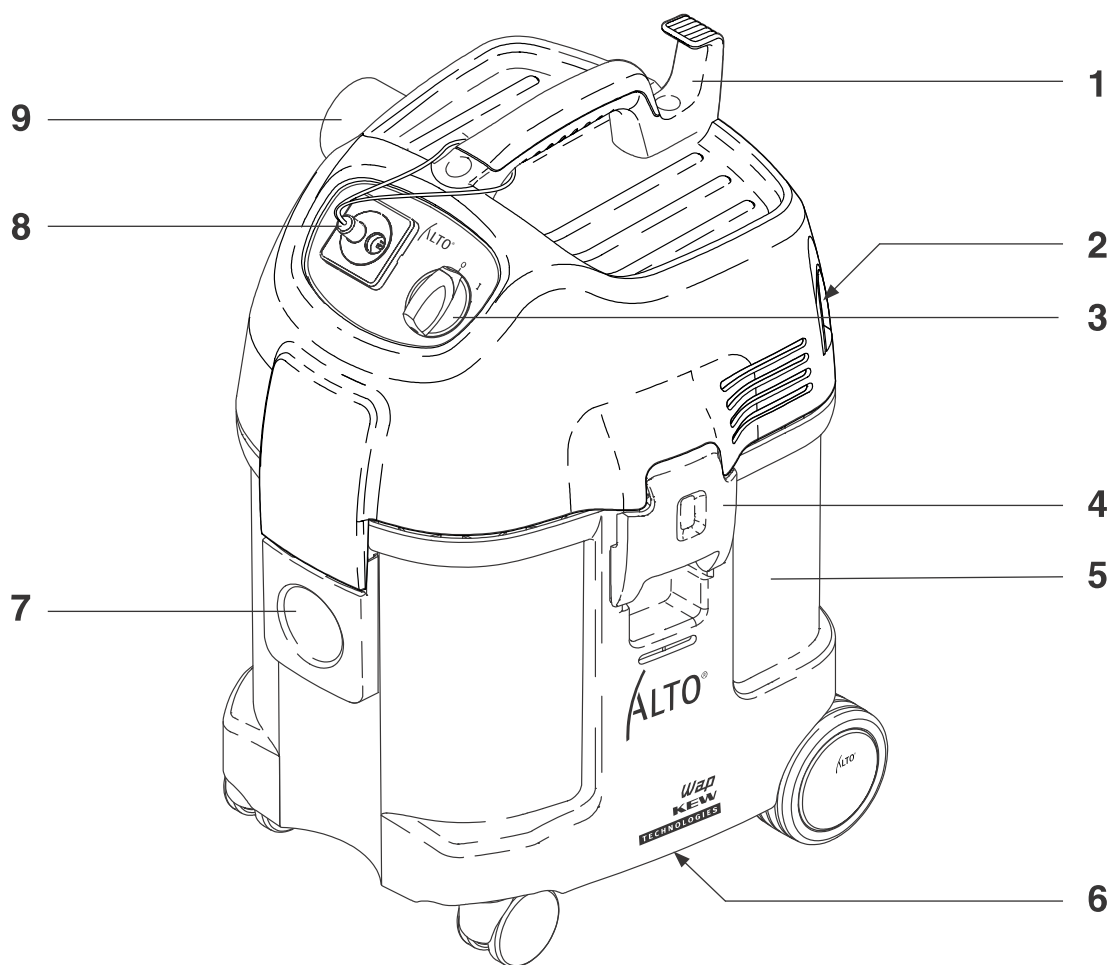
CENTIX 60 CENTIX 60 PREMIUM

ALTO[®]
Why
Compromise[™]



english	Operating Instructions	1
deutsch	Betriebsanleitung	13
français	Notice d'utilisation	25
nederlands	Gebruiksaanwijzing	37
norsk	Driftsinstruks	49
svensk	Bruksanvisning	61
dansk	Driftsvejledning	73
suomi	Käyttöohje	85

CENTIX 60 CENTIX 60 PREMIUM



Inhalt

1	Wichtige Sicherheitshinweise	14
2	Beschreibung	2.1 Bedienelemente	16
3	Vor der Inbetriebnahme	3.1 Sauger zusammenbauen	16
		3.2 Wandhalterung montieren	16
		3.3 Saugschlauch und Abluftschlauch montieren	17
4	Bedienung / Betrieb	4.1 Anschlüsse	17
		4.1.1 Elektrischer Anschluss	17
		4.1.2 Anschluss-Schema für Zentrale Absauganlage	17
		4.2 Betrieb an Zentral-Absauganlage.....	18
		4.3 Mobiler Betrieb	18
		4.3.1 Saugschlauch für Mobilbetrieb umrüsten	18
		4.3.2 Gerät einschalten	18
5	Anwendungsgebiete und Arbeitsmethoden	5.1 Arbeitstechniken	19
		5.1.1 Trockene Stoffe saugen.....	19
6	Nach der Arbeit	6.1 Saugschlauch und Zubehör aufbewahren.....	19
		6.2 Nach dem Einsatz im Mobilbetrieb.....	19
7	Wartung	7.1 Wartungsplan	20
		7.2 Wartungsarbeiten	20
		7.2.1 Schmutzbehälter entleeren	20
		7.2.2 Filtersack wechseln	20
		7.2.3 Filterelement wechseln.....	21
8	Behebung von Störungen	21
9	Sonstiges	9.1 Maschine der Wiederverwertung zuführen.....	22
		9.2 Garantie.....	22
		9.3 Prüfungen und Zulassungen	22
		9.4 Technische Daten.....	23
		9.5 Zubehör	23
		9.6 EG-Konformitätserklärung.....	24

1 Wichtige Sicherheitshinweise

Kennzeichnung von Hinweisen



Bevor Sie das Gerät in Betrieb nehmen **lesen Sie unbedingt die Betriebsanleitung** durch

und bewahren Sie diese griffbereit auf.



Dieses Symbol kennzeichnet Sicherheitshinweise, deren Nichtbeachtung

Gefahren für das Gerät und dessen Funktion hervorrufen kann.



Dieses Symbol kennzeichnet Sicherheitshinweise, deren Nichtbeachtung

Gefährdungen für Personen hervorrufen kann.



Dieses Symbol kennzeichnet Ratschläge oder

Hinweise, die das **Arbeiten erleichtern** und für einen **sicheren Betrieb** sorgen.

Zu Ihrer eigenen Sicherheit

Das Gerät darf nur von Personen benutzt werden, die in der Handhabung unterwiesen und ausdrücklich mit der Bedienung beauftragt sind.

Trotz der einfachen Handhabung ist das Gerät nicht für Kinderhände geeignet.

Das Betreiben des Gerätes unterliegt den geltenden nationalen Bestimmungen.

Neben der Betriebsanleitung und den im Verwenderland geltenden verbindlichen Regelungen zur Unfallverhütung sind auch die anerkannten fachtechnischen Regeln für sicherheits- und fachgerechtes Arbeiten zu beachten.

Jede sicherheitsbedenkliche Arbeitsweise ist zu unterlassen.

Verwendungszweck und bestimmungsgemäßer Gebrauch

Die in dieser Betriebsanleitung beschriebenen Geräte sind bestimmt zur Trockenanwendung und dürfen nicht im Freien unter nassen Bedingungen verwendet oder aufbewahrt werden.

Folgende Materialien dürfen nicht gesaugt werden:

- gesundheitsgefährdende Stäube
- heiße Materialien (glimmende Zigaretten, heiße Asche etc.)
- brennbare, explosive, Stäube (z. B. Magnesium-, Aluminiumstaub etc.)
- Flüssigkeiten

Vorsichtsmaßnahmen und Sicherheitsbestimmungen beim Gebrauch

Vor der Inbetriebnahme

Netzanschlussleitung regelmäßig auf Beschädigungen wie z.B. Rissbildung oder Alterung prüfen.

Wenn die Netzanschlussleitung beschädigt ist, muss diese vor dem weiteren Gebrauch des Gerätes durch den Alto-Service oder eine Elektrofachkraft er-

setzt werden, um Gefährdungen zu vermeiden.

verwendet werden - siehe Abschnitt 9.4 „Technische Daten“.

Die Netzanschlussleitung nur durch den in der Betriebsanleitung festgelegten Typ ersetzen. Netzanschlussleitung nicht beschädigen (z. B. durch Überfahren, Zerren, Quetschen). Netzanschlussleitung nur direkt am Stecker aus der Steckdose ziehen (nicht durch Zerren an der Anschlussleitung).

Es wird empfohlen, dass das Gerät über einen Fehlerstromschutzschalter angeschlossen wird. Dieser unterbricht die Stromversorgung wenn der Ableitstrom gegen Erde 30 mA für 30 ms überschreitet oder er enthält einen Erdungsprüfstromkreis.

Gerät auf vorschriftsmäßigen Zustand überprüfen. Stecker und Kupplungen von Netzanschlussleitungen müssen mindestens spritzwassergeschützt sein.

Die Anordnung der stromführenden Teile (Steckdosen, Stecker und Kupplungen) und die Verlegung der Verlängerungsleitung so wählen, dass die Schutzklasse erhalten bleibt.

Nie mit beschädigtem Filterelement saugen.

Das Saugerteil niemals mit Wasser abspritzen: Gefahr für Personen, Kurzschlussgefahr.

Elektrik

Die letzte Ausgabe der IEC-Bestimmungen ist zu beachten.

Überprüfen Sie die Nennspannung des Gerätes, bevor Sie es ans Netz anschließen. Überzeugen Sie sich davon, dass die auf dem Typenschild angegebene Spannung mit der örtlichen Netzspannung übereinstimmt. Bei Verwendung einer Verlängerungsleitung darf nur die vom Hersteller angegebene oder eine höherwertige Ausführung

Wartung, Reinigung und Reparatur

Nur Wartungsarbeiten ausführen, die in der Betriebsanleitung beschrieben sind.

Vor dem Reinigen und Warten des Gerätes grundsätzlich den Netzstecker ziehen.

Zubehör und Ersatzteile

Nur die mit dem Gerät gelieferten oder in der Betriebsanleitung festgelegten Bürsten verwenden. Die Verwendung anderer Bürsten kann die Sicherheit beeinträchtigen.

Nur Alto-Original-Zubehör- und Ersatzteile verwenden (siehe Kapitel 9.5). Die Verwendung anderer Teile kann die Sicherheit beeinträchtigen.

2 Beschreibung

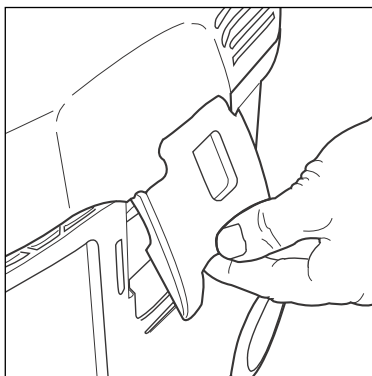
2.1 Bedienelemente

Abbildung siehe Ausklappseite vorne in dieser Betriebsanleitung.

- | | |
|----------------------------|-------------------------------------|
| 1 Handgriff mit Kabelhaken | 4 Verschlussklammer |
| 2 Zubehörhalterung | 5 Schmutzbehälter |
| 3 Geräteschalter | 6 Griffmulde zur Behälterentleerung |
| | 7 Einlassfitting |
| | 8 Stecker für Mobilbetrieb |
| | 9 Abluftschlauch-Anschluss |

3 Vor der Inbetriebnahme

3.1 Sauger zusammenbauen



1. Der Netzstecker darf noch nicht in eine Steckdose gesteckt sein.
2. Verschlussklammern (1) öffnen und Saugeroberteil

- abnehmen.
3. Zubehörteile aus dem Schmutzbehälter und der Verpackung entnehmen.
4. Filtersack nach Anleitung (Aufdruck auf dem Filtersack) in den Behälter einlegen.

WICHTIG!

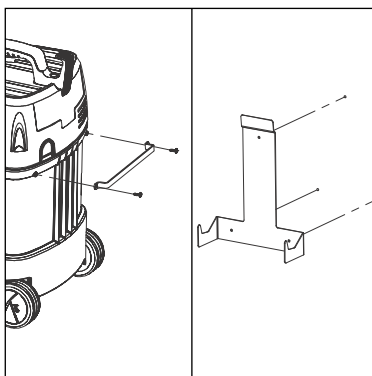
Filtersackmuffe kräftig auf Einlassfitting aufdrücken.

5. Saugeroberteil aufsetzen (dabei den Filtersack nicht beschädigen!) und Verschlussklammern schließen.

HINWEIS!

Auf richtigen Sitz der Verschlussklammern achten.

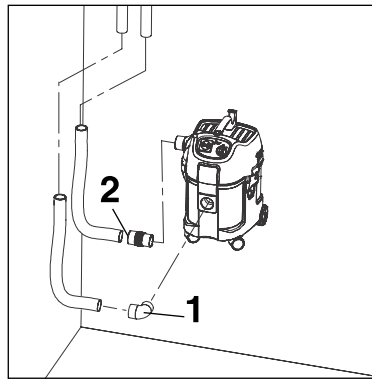
3.2 Wandhalterung montieren



Am Aufstellungsort:

1. Haltebügel an der Rückseite der Saugereinheit anschrauben.
2. Wandhalterung an die Wand dübeln.
3. Sauger in die Wandhalterung einhängen.

3.3 Saugschlauch und Abluftschlauch montieren



1. Saugschlauch 1m: 90°-Muffe (1) auf ein Saugschlauchende aufschrauben (Linksgewinde)
2. Abluftschlauch 1m: Drehbare Muffe $\varnothing 50\text{mm}$ (2) auf ein Saugschlauchende aufschrauben
3. Schläuche wie in der Abbildung gezeigt mit dem Sauger und der Installation verbinden.

4 Bedienung / Betrieb

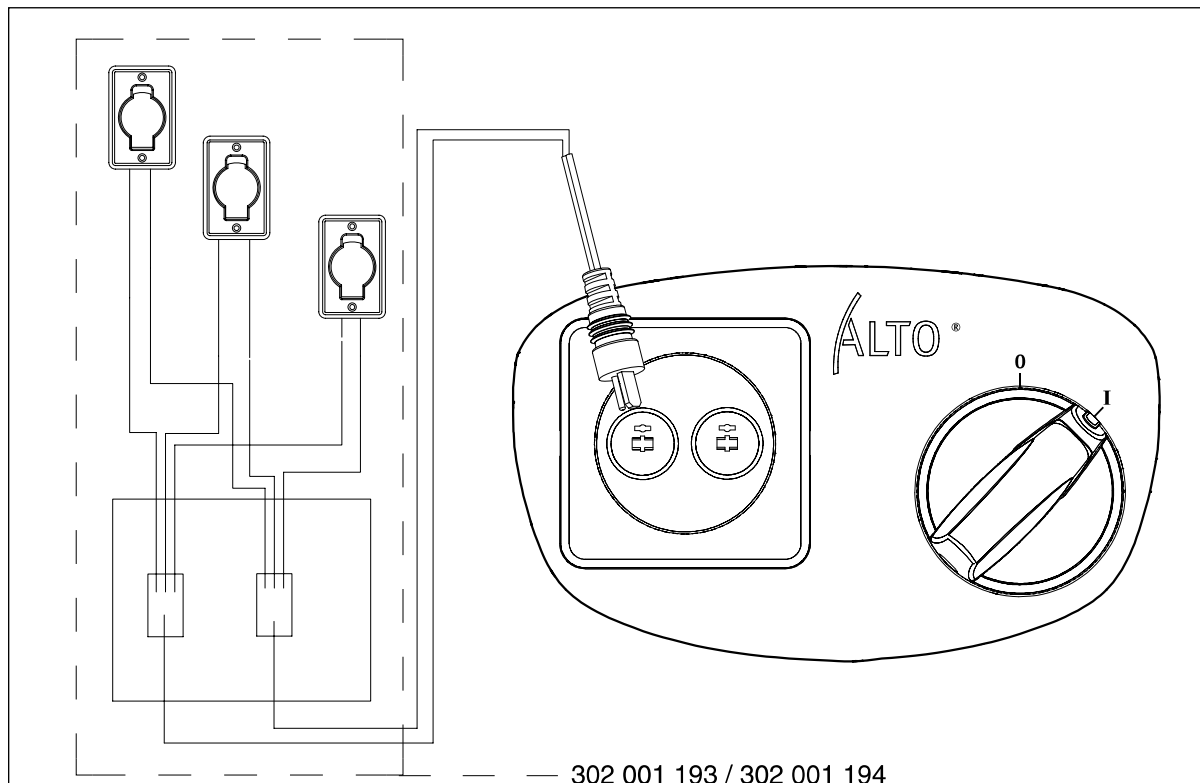
4.1 Anschlüsse

4.1.1 Elektrischer Anschluss

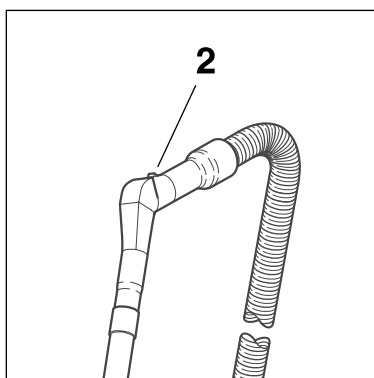
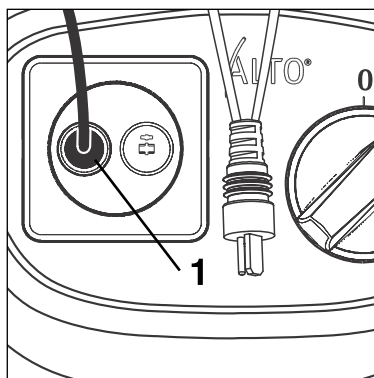
Die auf dem Typenschild angegebene Betriebsspannung muss mit der Spannung des Leitungsnetzes übereinstimmen.

1. Darauf achten, dass der Sauger ausgeschaltet ist.
2. Stecker der Anschlussleitung in eine vorschriftsmäßig installierte Schutzkontaktsteckdose stecken.

4.1.2 Anschluss-Schema für Zentrale Absauganlage



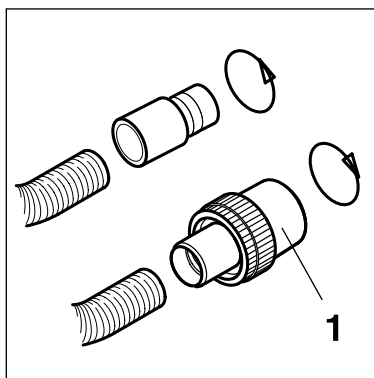
deutsch **4.2 Betrieb an Zentral-
Absauganlage**



Nur von Alto zugelassene Stecker an der Gerätesteckdose anschließen.

1. Darauf achten, dass
 - das Gerät ausgeschaltet ist
 - die Absaugsteckdosen nicht aktiviert sind
2. Stecker der Zentral-Absauganlage (1) am Bedienfeld anschließen.
3. Geräteschalter in Stellung „I“ bringen.
4. Saugschlauch in Absaugsteckdose stecken.
CENTIX 60: Der Saugmotor läuft an.
5. CENTIX 60 PREMIUM:
Saugmotor am Schalter (2) des Saugrohr-Handgriffs ein- und ausschalten.

4.3 Mobiler Betrieb
**4.3.1 Saugschlauch für
Mobilbetrieb umrüsten**



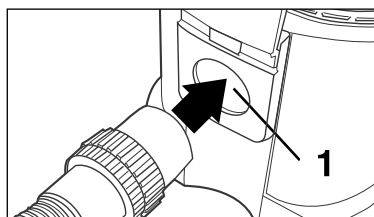
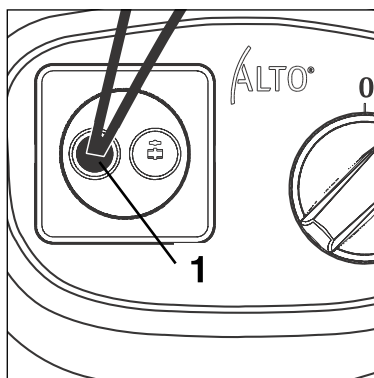
CENTIX 60:

1. Saugschlauch-Muffe $\varnothing 32\text{mm}$ vom Saugschlauch abschrauben (Linksgewinde)
2. Muffe $\varnothing 32/50\text{mm}$ (1) auf den Saugschlauch aufschrauben (Linksgewinde)

CENTIX 60 PREMIUM:

1. Mitgelieferten Saugschlauch für Mobilbetrieb benutzen.

4.3.2 Gerät einschalten



Nur von Alto zugelassene Stecker an der Gerätesteckdose anschließen.

1. Darauf achten, dass das Gerät ausgeschaltet ist.
2. Stecker für Mobilbetrieb (1) an der Gerätesteckdose anschließen.

3. Saugschlauch am Einlassfitting (1) anschließen.
4. Geräteschalter in Stellung „I“ bringen.

Der Saugmotor läuft an.

5 Anwendungsgebiete und Arbeitsmethoden

5.1 Arbeitstechniken

Ergänzendes Zubehör, Saugdüsen und Saugschläuche können, wenn sie korrekt eingesetzt werden, die Reinigungswirkung verstärken und den Reinigungsaufwand verringern.

Wirkungsvolle Reinigung wird erreicht durch Beachtung einiger weniger Richtlinien, kombiniert mit Ihren eigenen Erfahrungen in speziellen Bereichen.

Hier finden Sie einige grundsätzliche Hinweise.

5.1.1 Trockene Stoffe saugen

VORSICHT!

Folgende Materialien dürfen nicht gesaugt werden:

- gesundheitsgefährdende Stäube
- heiße Materialien (glimmende Zigaretten, heiße Asche etc.)
- brennbare, explosive, Stäube (z. B. Magnesium-, Alumi-

niumstaub etc.)

– Flüssigkeiten

Vor dem Aufsaugen trockener Stoffe sollte immer ein Filtersack im Behälter eingelegt sein (Bestell-Nr. siehe Abschnitt 9.5 „Zubehör“). Das aufgesaugte Material ist dann einfach und hygienisch zu entsorgen.

6 Nach der Arbeit

6.1 Saugschlauch und Zubehör aufbewahren

VORSICHT! Stolpergefahr.

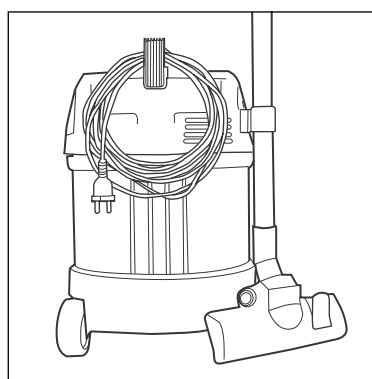
Um Unfällen vorzubeugen :

1. Saugschlauch aufrollen und auf mitgelieferte Wandhalterung

hängen.

2. Saugrohr/Düse sowie weiteres Zubehör an einem geeigneten Platz aufbewahren.

6.2 Nach dem Einsatz im Mobilbetrieb



1. Sauger ausschalten und Netzstecker aus der Steckdose ziehen.
 2. Behälter entleeren, Sauger reinigen.
 3. Saugschlauch aufrollen und Saugrohr/Düse sowie weiteres Zubehör an einem geeigneten Platz aufbewahren.
 4. Anschlussleitung aufrollen und am Handgriff einhängen.
- oder
5. Sauger wieder an die Zentral-Absauganlage anschließen.

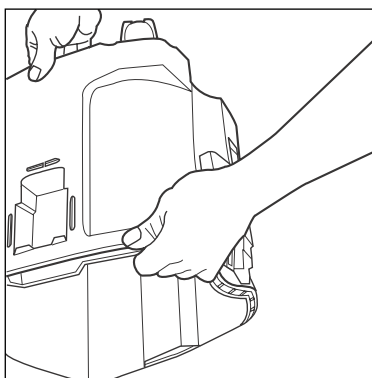
7 Wartung

7.1 Wartungsplan

	bei Bedarf
7.2.1 Schmutzbehälter entleeren	●
7.2.2 Filtersack wechseln	●
7.2.3 Filterelement wechseln	●
7.2.4 Saugschlauch und Zubehör auf Verstopfung prüfen und reinigen	●

7.2 Wartungsarbeiten

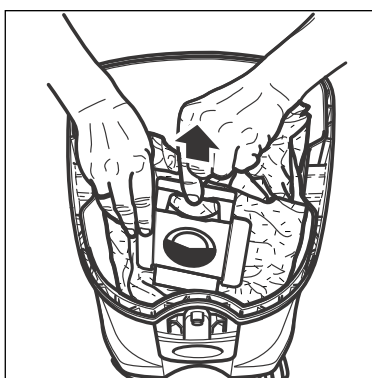
7.2.1 Schmutzbehälter entleeren



Schmutzbehälter entleeren, wenn ohne Filtersack gesaugt wird:

1. Saugeroberteil vom Schmutzbehälter abnehmen.
2. Mit einer Hand in den Griff an der Unterseite des Schmutzbehälters fassen und das Sauggut auskippen.
3. Sauggut gemäß den gesetzlichen Bestimmungen entsorgen.
4. Behälterrand reinigen.
5. Saugeroberteil aufsetzen.
6. Einlassfitting und Schlauchmuffe reinigen.
7. Saugschlauch wieder einstecken.

7.2.2 Filtersack wechseln

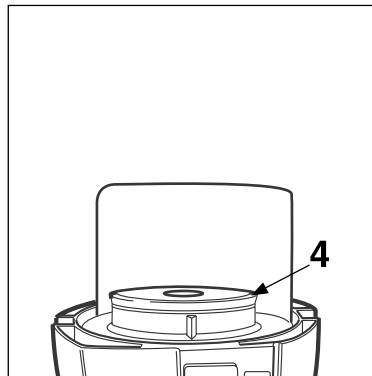
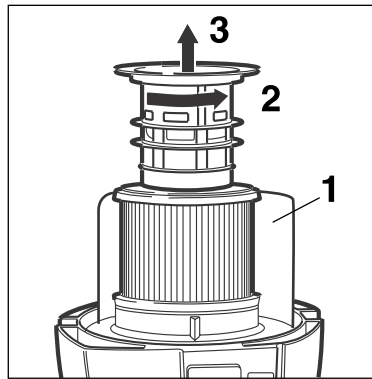


1. Saugeroberteil vom Schmutzbehälter abnehmen.
2. Filtersackmuffe vorsichtig vom Einlassfitting abziehen.
3. Filtersackmuffe mit Schieber verschließen.
4. Filtersack gemäß den gesetzlichen Bestimmungen entsorgen.
5. Neuen Filtersack nach Anleitung (Aufdruck auf dem Filtersack) in den gereinigten Behälter einlegen.

WICHTIG!

Filtersackmuffe kräftig auf Einlassfitting aufdrücken.

7.2.3 Filterelement wechseln



1. Saugeroberteil vom Schmutzbehälter abnehmen und mit dem Filterelement nach oben ablegen, dabei Saugeroberteil nicht auf den Abweiser (1) stellen.
2. Filterstützkorb gegen den Uhrzeigersinn drehen (2) und abziehen (3).
3. Filterelement vorsichtig abnehmen.
4. Filterdichtung (4) reinigen, auf Beschädigung prüfen, wenn notwendig ersetzen.
5. Neues Filterelement aufsetzen.
6. Filterstützkorb aufsetzen und durch Drehen im Uhrzeigersinn fest verriegeln.
7. Gebrauchtes Filterelement gemäß den gesetzlichen Bestimmungen entsorgen.

ACHTUNG!
Nie ohne Filter saugen!

8 Behebung von Störungen

Störung	Ursache	Behebung
‡ Motor läuft nicht	<ul style="list-style-type: none"> > Sicherung der Anschluss-Steckdose hat ausgelöst > Stecker für Betrieb an Zentral-Absauganlage/Mobilbetrieb nicht eingesteckt > Überlastschutz hat angesprochen 	<ul style="list-style-type: none"> • Sicherung einschalten • Stecker in Gerätesteckdose einstecken, siehe Abschnitt 4.1.3 bzw. 4.1.4 • Gerät ausschalten, ca. 5 Minuten abkühlen lassen. Lässt sich das Gerät dann nicht wieder einschalten, Alto-Kundendienst aufsuchen.
‡ Motor läuft immer	<ul style="list-style-type: none"> > Stecker für Mobilbetrieb und Zentral-Sauganlage gleichzeitig eingesteckt 	<ul style="list-style-type: none"> • Nur einen der beiden Stecker in die Gerätesteckdose einstecken
‡ Verminderte Saugleistung	<ul style="list-style-type: none"> > Saugschlauch/Düse verstopft > Dichtung/Behälterrand zwischen Saugeroberteil und Schmutzbehälter verschmutzt/defekt > Filtersack voll > Filterelement verschmutzt 	<ul style="list-style-type: none"> • Saugschlauch/Düse reinigen • Dichtung reinigen/erneuern • Siehe Abschnitt 7.2.2 „Filtersack wechseln“ • siehe Abschnitt 7.2.3 „Filterelement wechseln“

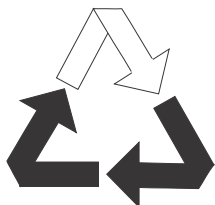
Fortsetzung -->

deutsch

Störung	Ursache	Behebung
‡ Spannungsschwankungen	> Zu hohe Impedanz der Spannungsversorgung	<ul style="list-style-type: none"> • Geeignete Verlängerungsleitung verwenden (siehe Abschnitt 1 „Sicherheitshinweise“ und 9.4 „Technische Daten“) • Das Gerät an eine andere Steckdose anschließen, die näher am Sicherungskasten liegt. Es sind keine Spannungsschwankungen über 7% zu erwarten, wenn die Impedanz am Übergabepunkt $\leq 0,15 \Omega$ beträgt

9 Sonstiges

9.1 Maschine der Wiederverwertung zuführen



Das ausgediente Gerät sofort unbrauchbar machen.

1. Netzstecker ziehen und Anschlussleitung durchtrennen.

Das Gerät enthält wertvolle Stoffe, die einer Wiederverwertung zugeführt werden sollen. Nehmen Sie deshalb zum Entsorgen Ihre zuständige kommunale Entsorgungsstelle in Anspruch.

Bei Fragen wenden Sie sich bitte an Ihre Gemeindeverwaltung oder Ihren nächsten Händler.

9.2 Garantie

Für Garantie und Gewährleistung gelten unsere allgemeinen Geschäftsbedingungen.

Änderungen im Zuge technischer Neuerungen vorbehalten.

9.3 Prüfungen und Zulassungen

Überprüfungen nach den nationalen Unfallverhütungsvorschriften müssen regelmäßig erfolgen (in Deutschland nach VBG 4 und DIN VDE 0701 Teil 1 und Teil 3 in regelmäßigen Abständen und nach Instandsetzung oder Änderung).

Der Sauger ist zugelassen gemäß IEC/EN 60335-2-2 .

9.4 Technische Daten

deutsch

CENTIX 60 / CENTIX 60 PREMIUM		
		EU
Spannung	Volt	230
Netzfrequenz	Hz	50/60
Leistungsaufnahme	Watt	1200
Absicherung	A	16
Volumenstrom (Luft)	max. l/min.	3600
Unterdruck	max. Pa	23000
Schalldruckpegel	dB(A)	62
Arbeitsgeräusch	dB(A)	59
Netzanschlussleitung Länge	m	7,5
Netzanschlussleitung Typ		H05VV-F 2 x 0,75
Schutzklasse		II
Funkentstörgrad		EN 50014-1
Behältervolumen	l	27
Breite	mm	380
Tiefe	mm	390
Höhe	mm	570
Gewicht	kg	10

9.5 Zubehör

Bezeichnung	Bestell-Nr.
Filtersack (5 Stück)	302000449
Filterelement	11753
Teleskoprohr	302001206
Bodendüse	302000962
Saugpinsel	5146
Fugendüse ø35x200 mm	29541
Universaldüse	14295
Wandhalterung	302001265
Schlauchhalter	302001210
Ausblasklappe	302001242
Saugschlauch ø32x 1800 mm	60897
Saugschlauch ø32x9000 Auto S/S	302001209
Ablufffitting ø50 mm	302001158
Saugschlauch ø50x1000 mm	302001005
Winkelmuffe ø50 mm	48731
Muffe ø50 mm drehbar	15101
Muffe ø32/50 mm drehbar	15103

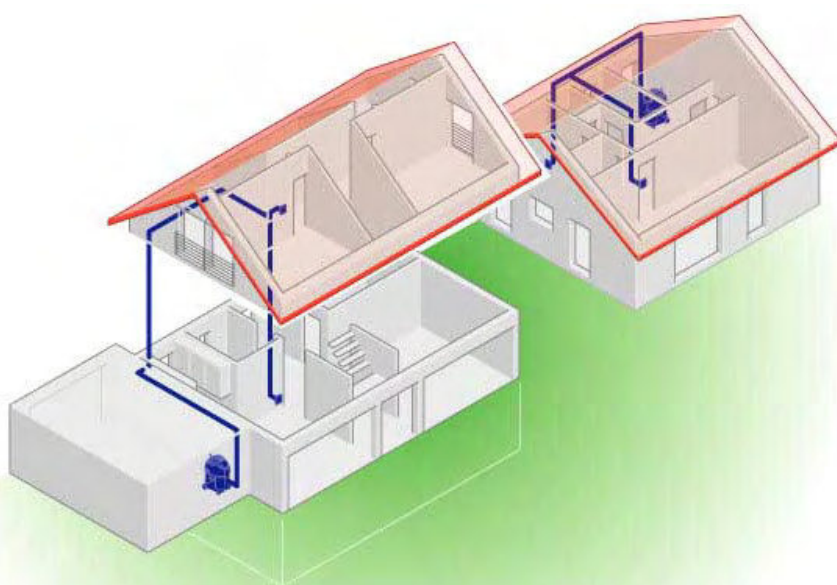
9.6 EG- Konformitätserklärung

		EG - Konformitätserklärung
ALTO Deutschland GmbH Guido-Oberdorfer-Straße 2-8 D-89287 Bellenberg		
Erzeugnis:	Sauger für Trockeneinsatz	
Typ:	CENTIX 60 CENTIX 60 PREMIUM	
Beschreibung:	230 V~, 50/60 Hz, 1200 W	
Die Bauart des Gerätes entspricht folgenden einschlägigen Bestimmungen:	EG Maschinenrichtlinie	98/37/EG
	EG Niederspannungsrichtlinie	73/23/EG
	EG Richtlinie EMV	89/336/EG
Angewendete harmonisierte Normen:	EN 292-1, EN 292-2	
	EN 60335-1	
	EN 60335-2-2	
	EN 55014-1, EN 55014-2, EN 61000-3-2	
Angewendete nationale Normen und technische Spezifikationen:	DIN EN 60335-1	
	DIN EN 60335-2-69	
		
Dipl.-Ing. Wolfgang Nieuwkamp Prüfungen und Zulassungen		Bellenberg, 16.10.2003



CENTIX 60 CENTIX 60 PREMIUM

ALTO[®]
Why
Compromise[™]



english	Installation Instructions	1
deutsch	Installationsanleitung	18
français	Notice d'installation	35
nederlands	Installatie-instructies	52
norsk	Installasjonsveiledning	69
svensk	Innehållsförteckning	86
dansk	Installationsvejledning	103
suomi	Asennusohje	120

Inhaltsverzeichnis

	Wichtige Sicherheitshinweise	18
1	Inhalt des Installationspaketes	20
2	Planung der Installation	2.1 Positionierung der Saugereinheit CENTIX	21
		2.2 Platzierung der Saugdosen.....	22
3	Installation	3.1 Installation der Saugrohre	23
		3.1.1 Generelle Regeln bei der Installation der Saugrohre	23
		3.1.2 Installation der Saugrohre	24
		3.2 Installation der Steuerleitung.....	28
		3.3 Installation der Saugdosen.....	29
		3.4 Installation der Saugereinheit.....	30
		3.4.1 Montage und Positionierung der Wandhalterung	31
		3.4.2 Installation des Saugschlauches	31
		3.4.3 Installation der Ablufführung.....	31
		3.4.4 Funktion / Inbetriebnahme	32
		3.4.5 Montage und Platzierung des Schlauchhalters	32
4	Wartung	4.1 Wartung der Saugereinheit.....	32
		4.2 Wartung des Saugrohrsystems	32
5	Behebung von Störungen	33
6	Zubehör	6.1 Liste mit optionalem Zubehör	34
		6.2 Ersatzteile.....	34

Wichtige Sicherheitshinweise

Saugeinheit



Bevor Sie die Saugeinheit CENTIX in Betrieb nehmen lesen Sie unbedingt die Betriebsanleitung durch und bewahren Sie diese griffbereit auf.

Die Motorzuluftöffnung der Saugeinheit (auf der Rückseite der Haube) nicht abgedecken, sonst kann der Motor überhitzen und abschalten.

Installation der Sauganlage

Brandschutz

Stellen Sie die Saugeinheit nicht in Räumen auf, in denen das Handtieren mit Feuer verboten ist!

Beim Verlegen des Rohrsystems in Brandabschnitten die Landesbauordnungen beachten und gegebenenfalls geeignete Brandschutzelemente installieren.

Dehnungsfugen

Beim Verlegen des Rohrsystems durch Dehnungsfugen die ‚Gleitfähigkeit‘ der Rohre mit einer Schutzisolierung auf beiden Seiten der Dehnungsfuge sicherstellen. Die Steuerleitung in einem Kabelschutzrohr verlegen.

Verkleben von Rohren

Die Hinweise zum sicheren Umgang und Verarbeiten des Klebstoffes (Aufdruck auf der Tube) beachten.

Installation der Saugeinheit oberhalb von Saugdosen

Wenn die Saugeinheit oberhalb von Saugdosen platziert ist, kann es passieren, dass aufgesaugte schwere Partikel nicht hochgesaugt werden. Den Innenraum der Saugdosen regelmäßig auf Rückstände kontrollieren.

Betrieb des Saugrohrsystems

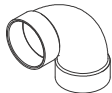

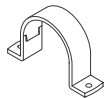

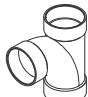

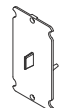

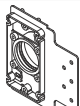

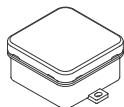
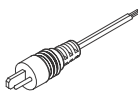
Folgende Materialien dürfen nicht gesaugt werden, da diese eine Gefahr für Personen hervorrufen oder das Gerät beschädigen können:

- Flüssigkeiten und feuchter Schmutz
- gesundheitsgefährdende Stäube
- brennbare, explosive Stäube (z.B. Magnesium-, Aluminiumstaub usw.)
- heiße Materialien (glimmende Zigaretten, heiße Asche usw.)

Folgende Teile dürfen nicht eingesaugt werden, da diese das Rohrsystem verstopfen können:

- langen Teile
- Putzlappen, Tücher o.ä.

1 Inhalt des Installationspaketes

Bild	Pos. Nr	Bezeichnung	Inst. Kit 2	Inst. Kit 3
			302001193	302001194
			Menge	Menge
	1	PVC Rohre 1,2m Ø 50.8	10	15
	2	90°-Bogen lang	4	9
	3	45°-Bogen	2	6
	4	Rohrhalter	4	6
	5	Rohr-Verbindungsstücke	8	12
	6	90°-Bogen mit Abzweig 90°	1	2
	7	12V-Steuerleitung	25	25
	8	Kabelbinder 22,5 cm lang	15	30
	9	Abdeckung für Montagerahmen zum Verputzen	2	3
	10	Saugdose	2	3
	11	Einbaurahmen	2	3
	12	90°-Bogen kurz	2	3
	13	PVC Kleber 125g	1	1
	14	Klemmleiste	1	2
	15	Abzweigdose 90x43x48 IP54 VDE grau	1	1
	16	12V-Anschlussleitung für Saugereinheit CENTIX	1	1

2 Planung der Installation

Sie sollten sich vor der Installation folgende Fragen beantworten:

1. In welchem Zustand befindet sich die Immobilie?
 - In der Planung
 - Im Rohbau
 - Fertiggestellt
2. Wie möchten Sie die Saugrohre installieren?
 - Aufputz
 - Unterputz
 - Sind Leerschächte vorhanden?
3. Aus welchem Material bestehen die Wände?
4. Wo möchten Sie die Saugereinheit positionieren?
5. Wo möchten Sie die Saugdosen positionieren?

Tipps + Tricks:

Benutzen Sie wenn möglich den Grundriss Ihrer Immobilie als Planungsgrundlage.

2.1 Positionierung der Saugereinheit CENTIX

Aufstellungsort

Stellen Sie die Saugereinheit in Ihrem Haushalt an einem Ort auf

- an dem das Motorgeräusch am wenigsten stört
- der zentral gelegen ist, um die Leitungswege möglichst kurz zu halten
- der leicht zugänglich ist, um den Schmutzbehälter bequem entleeren zu können

Stellen Sie die Saugereinheit nicht auf in

- Räumen, in denen das Hantieren mit Feuer verboten ist
- Waschküche und Vorratsräumen

Zu empfehlen sind:

- Keller
- Garage
- Hobbywerkstatt

Zum Anschluss der Saugereinheit benötigen Sie eine Steckdose mit einer Spannung von 230 V/50 Hz.

Positionieren Sie das Gerät in einem Raum mit einer Aussenwand, so dass Sie die Möglichkeit haben die Turbinenabluft ins Freie zu führen (siehe Abschnitt 3.4.3 Installation der Ablufführung)

deutsch **2.2 Platzierung der Saugdosen**

Sie sollten die Saugdosen wie folgt platzieren:

- an gut zugänglichen Stellen
- in der Nähe von Lichtschaltern oder Türrahmen
- nie hinter einer Tür
- in einer Höhe von ca. 30-40 cm
- in einer Höhe von ca. 90-100 cm
 - unzugänglich für Kleinkinder
 - Einheitlichkeit mit Steckdosen und Lichtschaltern
- als Bodensaugdose; darauf achten, dass die Saugdose in Wandnähe angeordnet wird, damit die Stolpergefahr minimiert wird

Achten Sie darauf, dass Sie beim Bohren der notwendigen Löcher nicht die elektrischen Leitungen beschädigen.

Falls für Ihre Ansprüche nicht ausreichend Saugdosen vorhanden sind, können Sie diese bei Ihrem ALTO-Händler jederzeit zusätzlich bekommen.

Aktionsradius ermitteln

Saugschlauch und Teleskoprohr sind zusammen ca. 10 m lang. Nehmen Sie bitte zur Sicherheit einen Arbeitsabstand von 9 m an.

1. Ziehen Sie mit einem Zirkel auf dem Grundriss Ihrer Immobilie von den Außenecken her maßstabsgerechte Kreise mit einem Radius von 9 m.

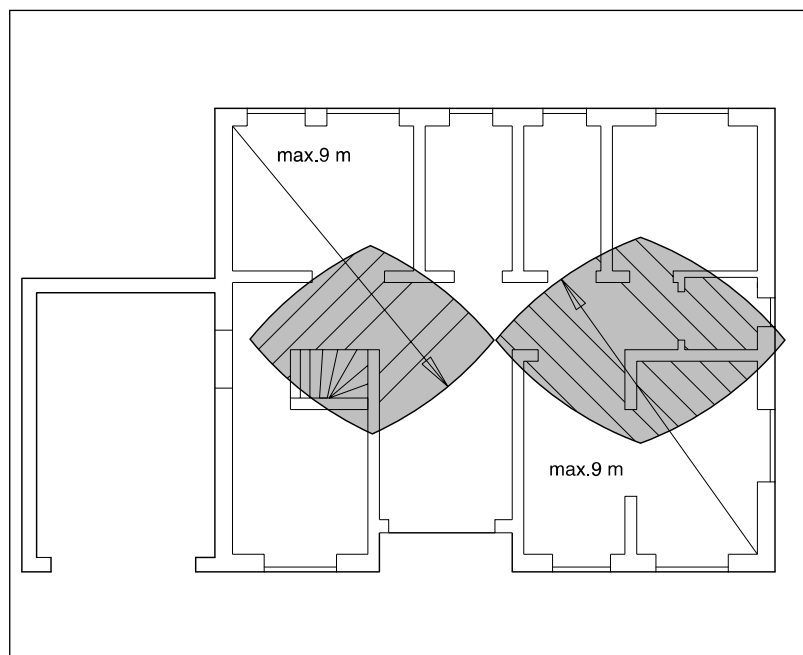
Innerhalb der Fläche, die von den Kreisbögen begrenzt wird, kann eine Platzierung für eine Saugdose in der Wand oder auch am Fußboden gewählt werden.

2. Bei größeren Immobilien teilen Sie die Fläche Ihres Grundrisses in mehrere Teile auf und verfahren nach der gleichen Methode.

Berücksichtigen Sie aber bei der Festlegung der Saugdosen, dass Möbel oder feste Einbauten den notwendigen Schlauchweg erheblich verlängern können!

Tipps + Tricks:

- Häufig ist es günstiger, in einem noch abgelegenen Zimmer keine Saugdose zu installieren. Statt dessen kaufen Sie eine Saugschlauchverlängerung aus dem ALTO Zubehörprogramm, die Ihren Arbeitsbereich erheblich vergrößert.
- Zur Kontrolle legen Sie einen Faden maßstabsgerecht in Schlauchlänge auf Ihren Plan. Überprüfen Sie unter Berücksichtigung der Möbel, ob Sie alle Ecken bequem erreichen können.
- In bestehenden Gebäuden schneiden Sie eine Schnur in Originallänge ab und simulieren so Ihren Saugschlauch, um die Platzierung der Saugdosen zu ermitteln.



3 Installation

Die in Klammern angegebenen Zahlen im Text beziehen sich auf die Tabelle in Abschnitt 1 „Inhalt des Installationspaketes“.

3.1 Installation der Saugrohre

3.1.1 Generelle Regeln bei der Installation der Saugrohre

Regel 1

Die Rohre (1) können senkrecht oder waagrecht installiert werden. Bei waagrecht Installation darauf achten, dass die Rohre Gefälle zur Saugeinheit aufweisen.

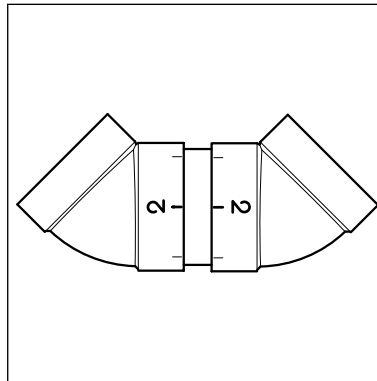
Regel 2

Nach der Steckdose (10) und dem Einbaurahmen (11) immer einen 90°-Bogen kurz (12) montieren. Damit verhindern Sie das Einsaugen von langen Teilen. Hinweis: Den langen Schenkel auf das Rohrsystem, den kurzen auf den Einbaurahmen stecken.

Regel 3

Stecken Sie die Rohre erst ohne Kleber (13) zusammen und kontrollieren Sie die Abstände und Strömungsrichtungen. Wenn möglich, das Rohrsystem erst komplett verlegen, zusammen stecken und kontrollieren. Wenn alles korrekt ist, mit der Verklebung der Saugdosen beginnen.

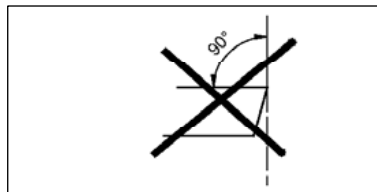
Regel 4



Bei der Kontrolle unter Regel 3: Markieren Sie an den Verbindungsstellen der Rohre

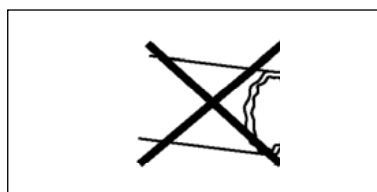
- an jedem Rohrende
- an Rohrbögen, die in unterschiedlichen Winkeln zu einander stehen. Wenn diese genau in einem Winkel von 45° oder 90° zu einander stehen sollen, können Sie die Markierungen, die auf den Rohrbögen eingepreßt sind, verwenden.

Regel 5



Rohre immer rechtwinklig abschneiden. Benutzen Sie hierzu einen Rohrabschneider oder eine Gehrungslade.

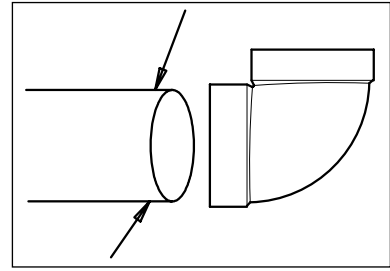
Regel 6



Säge- oder Schnittstellen sauber entgraten. Benutzen Sie hierzu ein Entgratungsmesser oder ein scharfes Taschenmesser.

Regel 7

Kleber immer auf das Rohr auftragen, niemals in die Muffe einbringen.

**Regel 8**

Halten Sie von den Saugdosen zur Saugereinheit immer ein Gefälle ein.

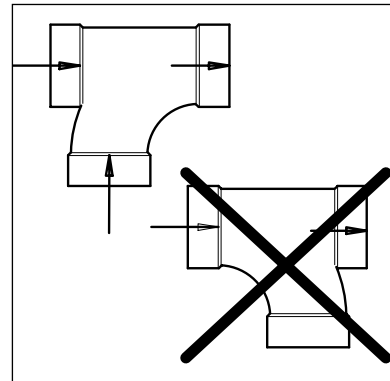
Regel 9

Beginnen Sie am besten mit der Installation der Saugdose, die am weitesten von der Saugereinheit entfernt ist.

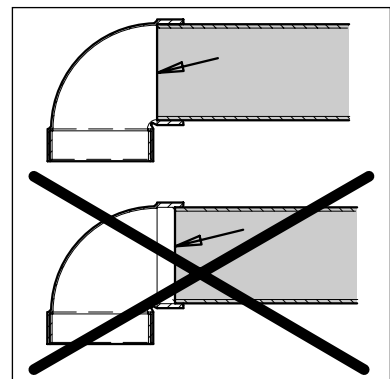
Regel 10

Rohrabzweigungen müssen in Richtung der Luftströmung zusammengesteckt werden. Damit vermeiden Sie

- ein Zurückfallen von schweren Staubpartikeln
- Luftverwirbelungen die zu Saugkraftverlust führen

**Regel 11**

Rohr und Fitting immer ganz zusammengeschieben.

**Regel 12**

Wenn Sie die Rohre in einem Neubau in der Decke vergießen, achten Sie darauf, dass

- die Rohre beim Vergießen vor dem Verrutschen gesichert sind
- die Anschlussstücke für die Saugdosen genau dort herauskommen, wo auch später die Wand sein soll.

3.1.2 Installation der Saugrohre

Nachdem Sie die Platzierung Ihrer Saugdosen festgelegt haben, müssen Sie das Rohrsystem in Ihrer Immobilie installieren. Sie haben folgende Möglichkeiten, die Rohre zu verlegen:

- 1) Im Neubau
- 2) In bestehenden Häusern
 - a) Unterputz
 - b) Aufputz / Holzbauweise
 - c) Nutzung von Leerschächten oder stillgelegten Schornsteinen

1) Neubau

Bei einem Neubau sollten Sie besonders viel Wert auf die Planung legen. Wenn Sie die Rohre vergossen haben, haben Sie keine Möglichkeit mehr, Anpassungen vorzunehmen.

Tipps + Tricks:

- Verkleben Sie das senkrechte Saugrohr nicht sofort mit den waagerechten Saugrohren in der Decke.
- Schützen Sie beim Vergießen das Rohrstück mit einer Ummantelung, damit Sie gegebenenfalls nach Vergießung der Decke das Stück Rohr durch ein längeres ersetzen können.
- Schlagen Sie die Schlitz für die Saugrohre in die fertiggestellte Mauer ein. Das Mauern wird dadurch erleichtert.

Beispiel: Ein zweigeschossiges Haus mit Keller

Sobald der Keller im Rohbau steht:

1. Legen Sie die Stelle fest, an der die Steigleitung in die nächsten Geschosse gehen soll.
2. Verlegen Sie die Saugrohre zu den Stellen an denen später die Saugdosen geplant sind sternförmig in der Verschalung oder auf der Fertigdecke.
3. Lassen Sie Saugrohrstücke aus der späteren Decke heraus schauen. Achten Sie darauf, dass das Rohr auch dort aus der Decke kommt, wo später eine Mauer steht.

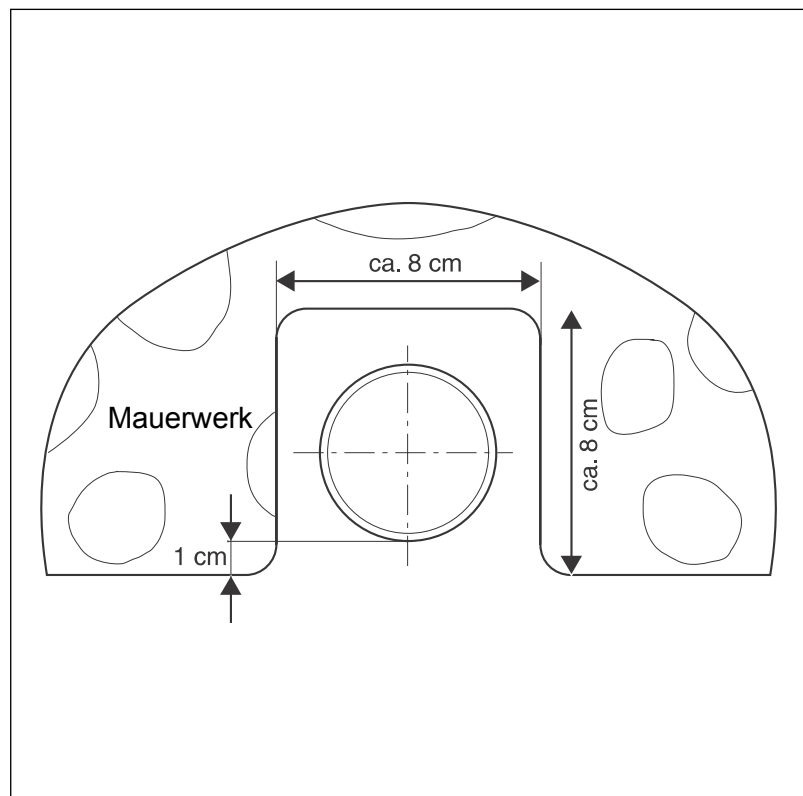
Bevor Sie die Decke komplett vergießen:

4. Saugrohre gegen Verrutschen sichern. Ansonsten kann sich der Anschluss für die Saugdose verschieben.
5. Die Mauern um die Steigrohre herum mauern.

2a) Bestehende Häuser, Unterputzverlegung

Bei bestehenden Gebäuden ist der beste Weg die Rohre nicht sichtbar zu verlegen, sondern wie konventionelle Abwasserrohre in den Decken oder Wänden unter Putz zu verbauen. Dafür sind Durchbrüche und Mauerschlitz von ca. 8 cm x 8 cm erforderlich.

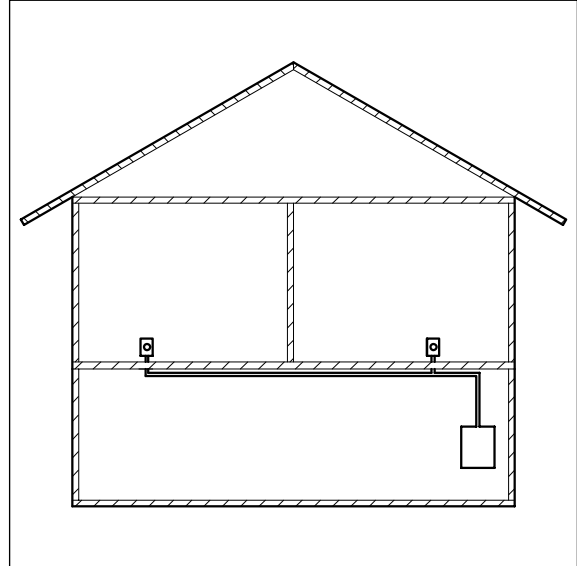
1. Schlagen Sie einen Schlitz (Abmessung: 8 cm x 8 cm) in das Mauerwerk.
2. Setzen Sie das Saugrohr ca. 1 cm vertieft in den Schlitz hinein.



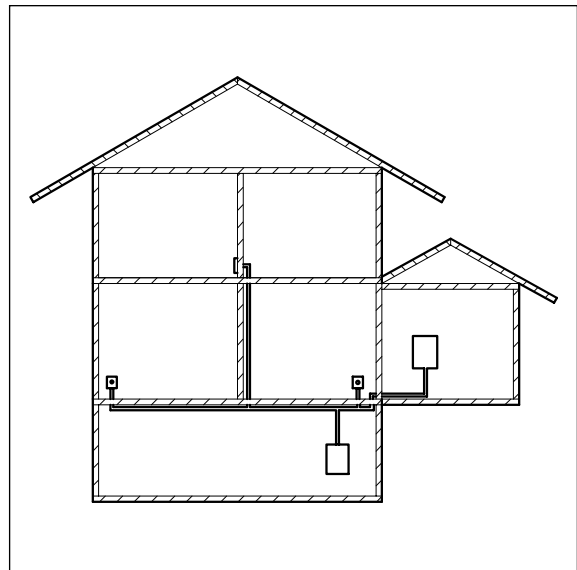
deutsch **2b) Bestehende Häuser,
Aufputzverlegung**

Sie können die Saugrohre auch jederzeit Aufputz verlegen. Hierzu gibt es folgende Empfehlungen, die aus der Erfahrung heraus entstanden sind:

- I. Immobilie mit Keller und einem Geschoss
 - II. Immobilie mit Keller und mehreren Geschossen
 - III. Immobilie ohne Keller
- I. Führen Sie die Verrohrung an der Kellerdecke. Setzen Sie Bohrungen in der Decke an den Stellen, an denen später die Saugdosen montiert werden. Im ersten Geschoss können Sie bequem die Saugdosen als Bodensaugdosen installieren.



- II. Bei einer Immobilie mit einem Keller und mehreren Geschossen, können Sie wie unter Punkt I beschrieben verfahren. Führen Sie eine Steigleitung zum zweiten Geschoss. Die Steigleitung sollte möglichst zentral gelegen sein, damit Sie von dort aus sternförmig, die Saugleitung verlegen können. Wenn Sie nur eine Saugdose im zweiten Geschoss verwenden wollen, kann diese als Bodensaugdose ausgeführt sein. Unter **Tipps + Tricks** finden Sie Vorschläge wie man Aufputz verlegte Leitungen formschön verdecken kann. Wenn Sie doppelschalige Holzwände besitzen, können Sie die Steigleitung im Zwischenraum der Holzwände installieren.

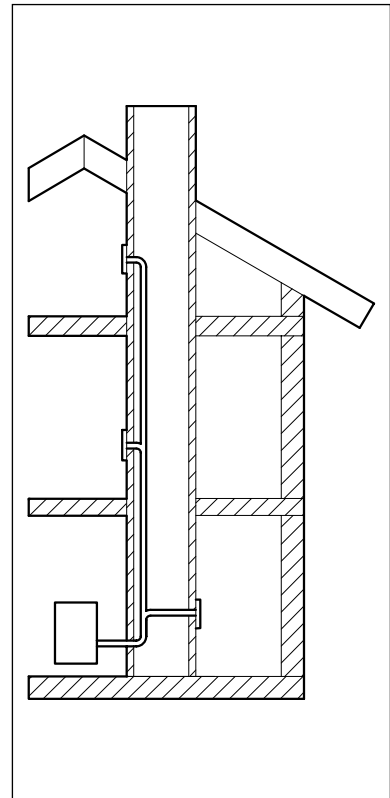


- III. Bei einer Immobilie ohne Keller können Sie die Saugereinheit in einem Abstellraum platzieren und die Rohre entweder Aufputz oder in doppelschaligen Holzwänden führen. Wenn Sie die Saugereinheit auf dem Dachboden platzieren wollen, können Sie die Verrohrung Aufputz oder in doppelschaligen Holzwänden nach unten in die gewünschte Position führen.

2c) Nutzung von Leerschächten oder stillgelegten Schornsteinen

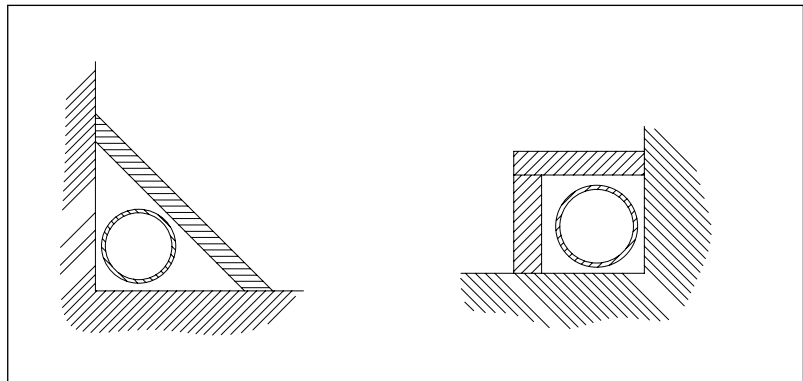
Bei einer Immobilie mit einem stillgelegten Schornstein oder Leerschächten können Sie die Verrohrung innerhalb des Schornsteins über die Geschosse senkrecht von den Saugdosen zur Saugereinheit führen.

1. Legen Sie fest, wo die Saugdosen platziert sein sollen. Beachten Sie dabei, dass die Saugdosen nicht unmittelbar gegenüberliegen, sondern mindestens einen Höhenversatz von 17 cm aufweisen.
2. Fertigen Sie danach eine Skizze an mit der Steckdosenanordnung, den genauen Abständen und Längen.
3. Sie können nun die Verrohrung ohne Verwendung von Kleber zusammenbauen.
4. Wenn alles korrekt ist, markieren Sie die Rohre wie in Abschnitt 3.1.1 „Generelle Regeln“ beschrieben.
5. Verkleben Sie die Rohre zu kürzeren Elementen, so dass Sie diese bequem in den Schornstein einführen können.
6. Verkleben Sie nun die Elemente miteinander, unter Beachtung der Markierungen und Richtungen.
7. Fixieren Sie die Verrohrung und stecken Sie die Verbindungen zu den Saugdosen auf das Rohrsystem.



Tipps + Tricks bei der Installation in bestehenden Häusern:

- Saugrohrmontage in einer Wand- oder Bodenecke.
- Installieren Sie das Saugrohrsystem hinter Möbeln. Sie können dann den Durchbruch für eine Saugdose hinter dem Möbelstück machen, damit Sie im benachbarten Zimmer eine Saugdose installieren können.
- Bitte beachten Sie, dass die Boden-Saugdosen in Wandnähe platziert sind, um die Stolpergefahr zu minimieren.



deutsch **3.2 Installation der Steuerleitung**

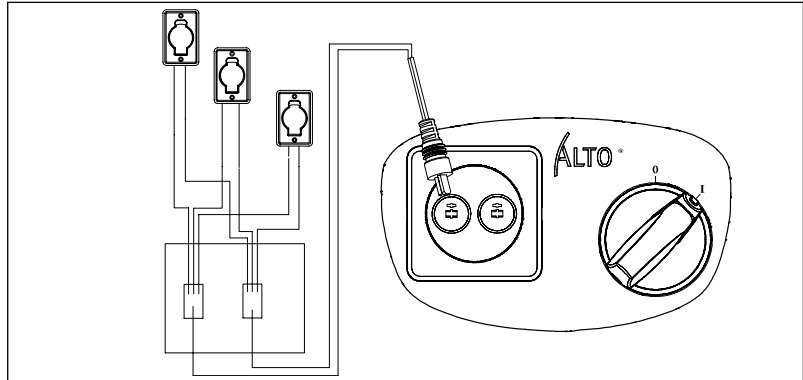
Sie können die Steuerleitungen selbst verlegen und anschließen, da die Steuersignale mit 12 V Kleinspannung übertragen werden.

1. Von jeder Saugdose muss entlang der Verrohrung zur Saug-einheit die zweiadrige Steuerleitung (7) verlegt werden. Die Befestigung der Steuerleitung erfolgt mittels der mitgelieferten Kabelbinder (8) an den Rohren.
2. Die Verbindung an der Abzweigstelle erfolgt mittels Klemmleiste (14). Achten Sie darauf, dass die Verbindungen auf Dauer gegen Schmutz und Feuchtigkeit geschützt sind. Die Abzweigdose können Sie Auf- oder Unterputz installieren.
3. Sammeln Sie die Leitungen in der Abzweigdose (15) und schließen Sie diese mit Hilfe der Klemmleiste (14) an die Steuerleitung (16) an.
4. Prüfen Sie vor dem Verputzen den Durchgang der Steuerleitung.

Die Steuerleitung für die Saugereinheit wird bei stationärem Betrieb in die Steckdose des Saugers gesteckt. Sie können den rechten oder linken Steckplatz benutzen (siehe auch Betriebsanleitung CENTIX).

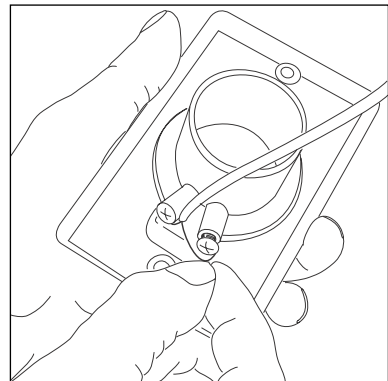
Tipps + Tricks:

- Sie können die Steuerleitung auch in Leerrohren ($\varnothing 13,5$ mm) verlegen. Die Abzweigstelle kann in einer Leerdose/Abzweigdose unter Putz verlegt werden. Dadurch halten Sie sich die Zugänglichkeit an die Kontaktstellen nach dem Verputzen offen.



Anschluss der Steuerleitung (7) an der Saugdose:

5. Zum Anschluss der Saugdose: die Steuerleitung (7) ca. 20 cm aus der Wand überstehen lassen, damit der spätere Anschluss der Saugdose (10) unproblematisch erfolgen kann. Sie brauchen beim Anschluss Plus- und Minus-Pol nicht zu beachten.



3.3 Installation der Saugdosen

Die Saugdosen bestehen aus folgenden Komponenten:

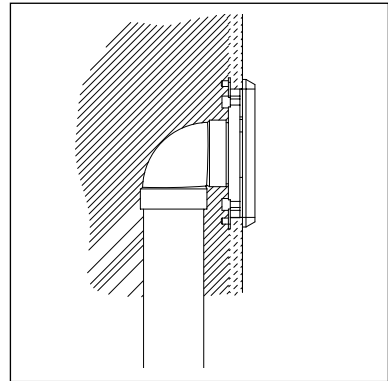
deutsch

1. Saugdose (10)
2. Einbaurahmen (11)
3. 90°-Bogen kurz (12)

Saugdose Unterputz installiert

Der Einbaurahmen (11) wird putzbündig fixiert.

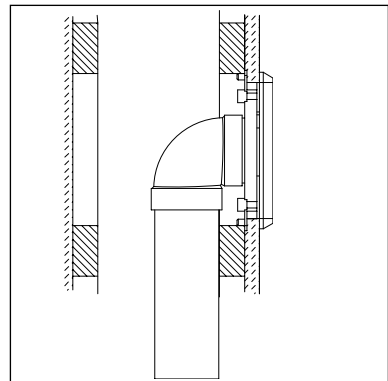
1. Vor dem Verputzen: den Putzdeckel (9) auf den Einbaurahmen montieren, damit der Einbaurahmen nicht beschädigt oder verschmutzt wird.
2. Nach Fertigstellung des Wandbelages den Putzdeckel entfernen.
3. Den Stutzen der Saugdose (10) weit genug in die O-Ring-Dichtung einschieben, damit eine perfekte Abdichtung gewährleistet ist.
4. Saugdose an die Steuerleitung anklemmen.
5. Saugdose (10) mit dem Einbaurahmen (11) verschrauben, hierfür sind spezielle Schrauben mit farbigen Kopf mitgeliefert.



Saugdose in Holzwänden installiert

Wenn Sie die Saugrohre in doppelschalige Holzwände verlegen, gehen Sie bitte wie folgt vor:

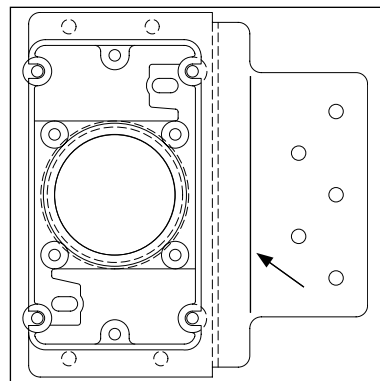
1. Sägen Sie einen Ausschnitt mit den Abmessungen 61 mm x 109 mm in die Holzwand.
2. Brechen Sie das seitliche Teil des Einbaurahmens, wie unter *Tipps + Tricks* beschrieben, ab.
3. Verkleben Sie den 90°-Bogen (12) mit dem Einbaurahmen (11). Achten Sie auf die richtige Stellung des Bogens.
4. Stecken Sie nun den Einbaurahmen durch den Ausschnitt in der Wand.
5. Stecken Sie den 90°-Bogen auf das bereitliegende Rohr (1).
6. Verschrauben Sie die Saugdose (10) mit dem Einbaurahmen (11).



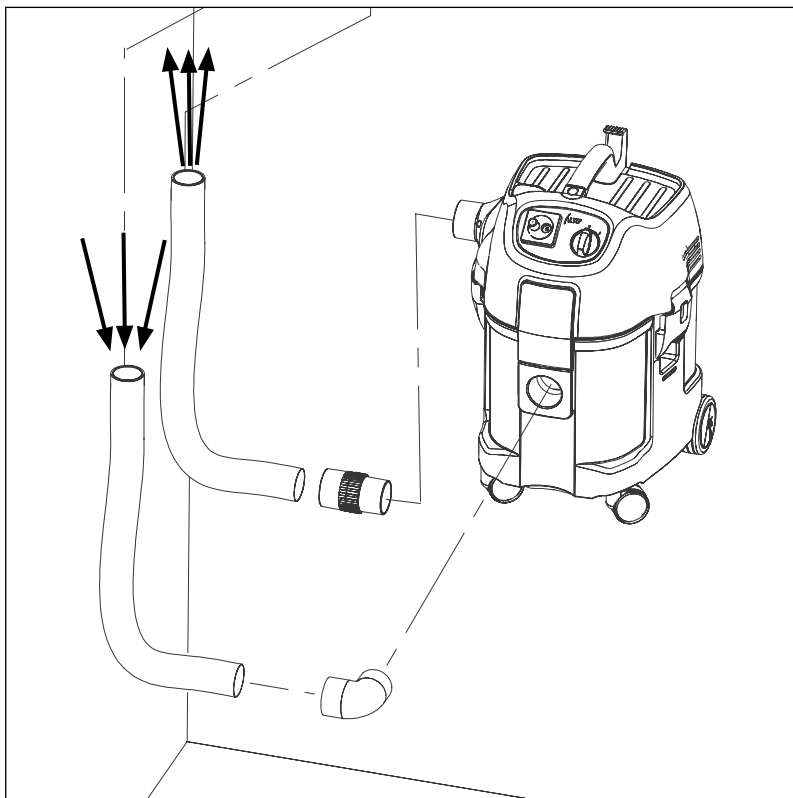
Wenn Sie Einsicht in doppelschalige Holzwände haben, können Sie auch zuerst die Saugdose installieren und danach das Saugrohr auf den 90°-Bogen schieben.

Tipps + Tricks:

- **WICHTIG:** So wie der Einbaurahmen montiert ist, so sitzt auch später die Dose. Achten Sie auf eine Lotrechte Ausrichtung des Rahmens.
- Um eine Verstopfung des Rohrsystems durch längere Gegenstände zu vermeiden:
 - Direkt nach der Saugdose einen 90°-Bogen kurz (12) einsetzen. Den kurzen Schenkel auf den Einbaurahmen und den längeren Schenkel auf das Saugrohr stecken.
 - Wenn Sie keinen 90°-Bogen kurz (12) verwenden können, z.B. bei Aufputz-Installation, vermeiden Sie später das Aufsaugen langer Teile.
- Wenn die Schraubdomme auf der Rückseite des Einbaurahmens bei bündiger Montage stören, sägen Sie diese einfach mit einer Handsäge vorsichtig und langsam ab, damit der Rahmen nicht zerbricht.
- Sie können den seitlichen Rahmen des Einbaurahmens (11) auch an der Sollbruchstelle abbrechen, wenn dieser durch vorgebene Einbaumaße stört.
- Zur leichteren Montage: Gummidichtungen der Steckdose fetten.



3.4 Installation der Saugeinheit



3.4.1 Montage und Positionierung der Wandhalterung

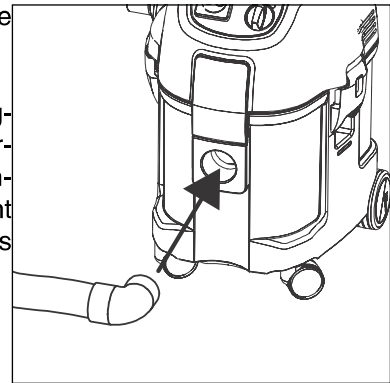
1. Positionieren Sie den Sauger in einer maximalen Höhe von ca. 90 cm (siehe Tips + Tricks). Passen Sie die Positionierung Ihren Bedürfnissen an.
2. Hinweise zur Montage der Wandhalterung: siehe Betriebsanleitung CENTIX 60

Tips + Tricks:

- Achten Sie darauf, dass Sie den Saugerkopf bequem vom Behälter nehmen können und dass sich die Entsorgung des Filtersackes ohne Probleme durchführen lässt.

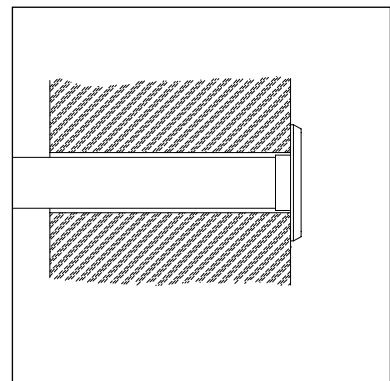
3.4.2 Installation des Saugschlauches

1. Saugschlauch mit der 90°-Muffe in das Einlassfitting stecken.
2. Das andere Ende des Saugschlauches auf das Saugrohr-System stecken. Wenn die Länge des Saugschlauches nicht ausreicht, verlängern Sie das Saugrohrsystem.



3.4.3 Installation der Ablufführung

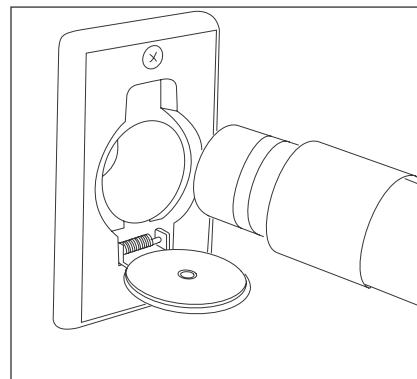
1. Abluffitting an der Saugereinheit installieren wie in der beim Abluffitting beiliegenden Montageanleitung beschrieben.
2. Den Abluftschlauch auf das Abluffitting aufstecken.
3. Das andere Ende auf das Abluft-Rohrsystem aufstecken. Das Rohrsystem auf dem kürzesten Weg zu Ihrer Aussenmauer installieren.
4. Loch in die Aussenmauer bohren (Ø 60mm).
5. Ausblasventil auf das Rohrsystem kleben.
6. Ausblasventil durch die vorgesehenen Löcher an der Hausaußenseite festdübeln.



deutsch **3.4.4 Funktion /
Inbetriebnahme**

Stationärer Betrieb:

1. Stecken Sie den Stecker der Anschlussleitung (16), welche mit den Saugdosen verbunden ist, in einen der beiden Steckplätze an der Saugereinheit CENTIX.
2. Stellen Sie den Schalter der Saugereinheit CENTIX auf Position I. Die Saugereinheit darf noch nicht anlaufen.
3. Stecken Sie den Saugschlauch $\varnothing 32 \times 9 \text{m}$ in eine der installierten Saugdosen.
Die Saugereinheit läuft an.
Ziehen den Saugschlauch aus der Steckdose, die Saugereinheit wird ausgeschaltet.



Mobiler Betrieb:

Mobiler Betrieb siehe Betriebsanleitung der Saugereinheit CENTIX.

**3.4.5 Montage und
Platzierung des
Schlauchhalters**

1. Positionieren Sie den Saugschlauchhalter an einer Stelle an der Sie schnellen Zugriff haben, der Saugschlauch Sie aber nicht bei der täglichen Arbeit stört.

4 Wartung

**4.1 Wartung der
Saugereinheit**

Siehe Betriebsanleitung Saugereinheit.

**4.2 Wartung des
Saugrohrsystems**

- Saugdosen regelmäßig auf Rückstände kontrollieren und säubern.
- Wenn Sie die Sicherheitshinweise dieser Installationsanleitung und die Betriebsanleitung der Saugereinheit CENTIX beachten, benötigt Ihre Anlage im Normalfall keine weitere Wartung.

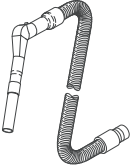
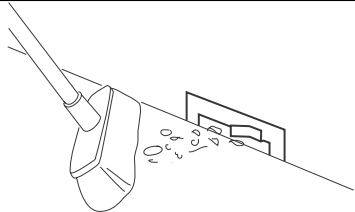
5 Behebung von Störungen

Störungen welche die Saugereinheit und deren Zubehör betreffen finden Sie in der Betriebsanleitung der Saugereinheit CENTIX.

Störung	Ursache	Behebung
‡ Motor läuft nicht an	> Steuerleitung hat keinen Kontakt	<ul style="list-style-type: none"> • Überprüfen Sie den Anschluss der Steuerleitung (7) an der Saugdose (10) • Überprüfen Sie die Verbindung der 12V Steuerleitung (7), die von den Saugdosen kommt, an den Klemmleisten (14) mit der Anschlußleitung (16) zur Saugereinheit CENTIX
‡ Motor läuft, aber System hat nicht die ursprüngliche Leistung	<ul style="list-style-type: none"> > Saugdosen sind nicht dicht verschlossen > Rohrsystem ist beschädigt > Verklebungen an der Saugrohren ist fehlerhaft > Testen Sie die Saugereinheit im mobilen Betrieb. Ist hier die volle Saugleistung vorhanden, ist das Rohrsystem verstopft > Die Saugereinheit hat nicht die volle Saugleistung 	<ul style="list-style-type: none"> • Überprüfen Sie die Ausrichtung der Saugdose und die Dichtungen • Ersetzen Sie die beschädigten Rohre oder Bögen • Erneuern Sie die Verklebung an den Saugrohren • Siehe Betriebsanleitung CENTIX • Alto-Kundendienst aufsuchen

6 Zubehör

6.1 Liste mit optionalem Zubehör

Bild	Artikelnummer	Bezeichnung
	302001288	Saugschlauch 9 m Auto S/S
	302001263	Vac Pan, weiß
	302001257	Saugdose, SET, weiß
	54118	Turbo Nozzle
	63990	Filterelement
	30200449	Filtersack, Set 5 Stück

6.2 Ersatzteile

Fragen Sie Ihren freundlichen ALTO Händler
oder siehe Ersatzteilliste unter www.alto-online.com

**INTERNET**

<http://www.alto-online.com>

ALTO HEADQUARTERS

Incentive International A/S
Kongens Nytorv 28
P.O.Box 2064
1013 Copenhagen K
Tel.: +45 72 18 10 00
Fax: +45 72 18 1164
E-mail: incentive@incentive-dk.com

SUBSIDIARIES**AUSTRALIA**

ALTO Overseas Inc.
1B/8 Resolution Drive
P.O.Box 797
Caringbah, N.S.W. 2229
Tel.: +61 2 95 24 61 22
Fax: +61 2 95 24 52 56

AUSTRIA

ALTO Österreich GmbH
Metzgerstr. 68
5101 Bergheim/Salzburg
Tel.: +43 6624 5 64 00-14
Fax: +43 6624 5 64 00-55
E-mail: wap@salzburg.co.at

BRAZIL

Wap do Brasil Ltda.
Rua 25 de Agosto, 608
83323-260 Pinhais/Paraná
Tel.: +55 4 12 10 67 40 0
Fax: +55 4 12 10 67 40 3
E-mail: wap@wapdobrasil.com.br

CANADA

ALTO Canada
24 Constellation Road
Rexdale
Ontario M9W 1K1
Tel.: +1 416 6 75 58 30
Fax: +1 416 6 75 69 89

CROATIA

Wap ALTO Strojevi za čišćenje, d.o.o.
Siget 18a
10020 Zagreb
Tel.: +385 1 65 54 144
Fax: +385 1 65 54 112
E-mail: admin.wap@wap-sistemi.hr

CZECH REPUBLIC

ALTO Česká Republika s.r.o.
Zateckých 9
14000 Praha 4
Tel.: +420 2 41 40 84 19
Fax: +420 2 41 40 84 39
E-mail: wap_p@mbox.vol.cz
Web: www.wap-alto.cz

DENMARK

ALTO Danmark A/S
Industrikvarteret
9560 Hadsund
Tel.: +45 7218 21 00
Fax: +45 7218 21 05
E-mail: salg@alto-dk.com

FRANCE

ALTO France S.A.
B.P. 44, 4 Place d'Ostwald
67036 Strasbourg Cedex 2
Tel.: +33 3 88 28 84 00
Fax: +33 3 88 30 05 00
E-mail: info@alto-fr.com

GERMANY

ALTO Deutschland GmbH
Guido-Oberdorfer-Straße 2-8
89287 Bellenberg
Tel.: +49 0180 5 37 37 37
Fax: +49 0180 5 37 37 38
E-mail: info@wap-online.de

GREAT BRITAIN

ALTO Cleaning Systems
(UK) Ltd.
Bowerbank Way
Gilwilly Industrial Estate, Penrith
Cumbria CA11 9BN
Tel.: +44 1 7 68 86 89 95
Fax: +44 1 7 68 86 47 13
E-mail: sales@alto-uk.com

NETHERLANDS

ALTO Nederland B.V.
Postbus 65
3370 AB Hardinxveld-
Giessendam
Tel.: +31 18 46 77 20 0
Fax: +31 18 46 77 20 1
E-mail: info@alto-nl.com

NEW ZEALAND

ALTO Overseas Inc.
5A Tarndale Grove
Albany Auckland
Tel.: +64 9 414 4520
Fax: +64 9 414 4521
E-mail: altonz@ihug.co.nz

NORWAY

ALTO Norge A/S
Bjørnerudveien 24
1266 Oslo
Tel.: +47 22 75 17 70
Fax: +47 22 75 17 71
E-mail: info@alto-no.com

SINGAPORE

ALTO DEN-SIN Singapore Pte Ltd.
No. 17 Link Road
Singapore 619034
Tel.: +65 62 68 10 06
Fax: +65 62 68 49 16
E-mail: densin@singnet.com.sg
Web: www.densin.com

SLOVENIA

Wap ALTO čistilni sistemi, d.o.o.
Letališka 33
SLO-1110 Ljubljana
Tel.: +368 15 20 62 00
Fax: +368 15 20 62 10
E-mail: wap@siol.net

SLOWAKIA

Wap ALTO čistiace systémy s.r.o.
Remeselnícka 42
83106 Bratislava-Rača
Tel.: +421 2 44 881 402
Fax: +421 2 44 881 395
E-mail: wap@gtinet.sk
Web: www.wap-alto.sk

SPAIN

ALTO Ibérica, S.L.
Torre Europa
Paseo de la Castellana, 95
Planta 15
28046 Madrid
Tel.: +34 902 36 21 24
Fax: +34 914 18 69 99
E-mail: info@alto-es.com

SWEDEN

ALTO Sverige AB
Aminogatan 18
431 04 Mölndal
Tel.: +46 3 17 06 73 00
Fax: +46 3 17 06 73 41
E-mail: info@alto-se.com

USA

ALTO Cleaning Systems, Inc.
12249 Nations Ford Road
28134 Pineville
Tel.: +1 704 971 1240
Fax: +1 704 971 1241
E-mail: info@altocsi.com