

DX 845 W

DX 865

DX 985

Titan Energy

Titan Energy X



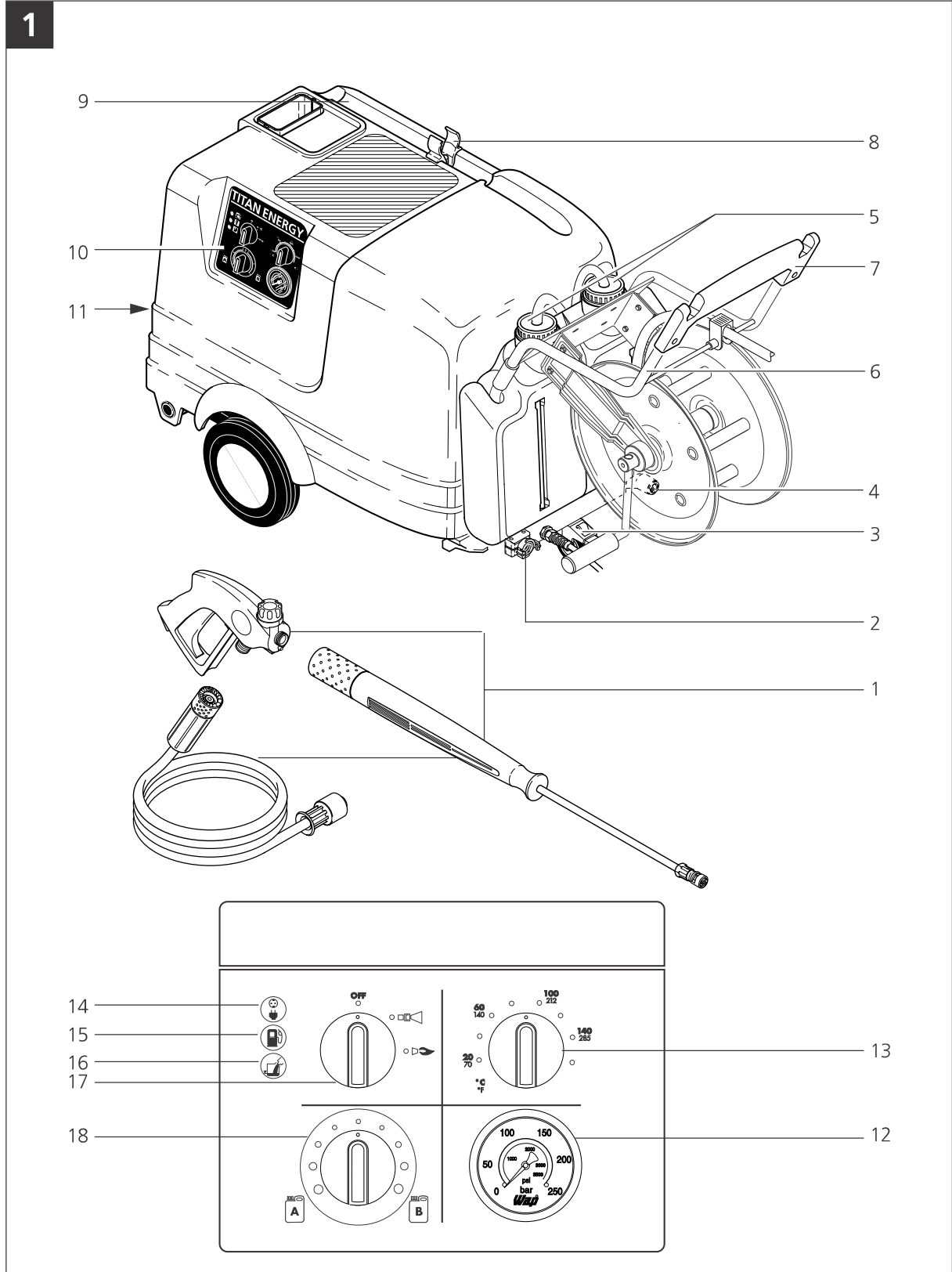
ALTO[®]
Total Cleaning
Confidence[™]

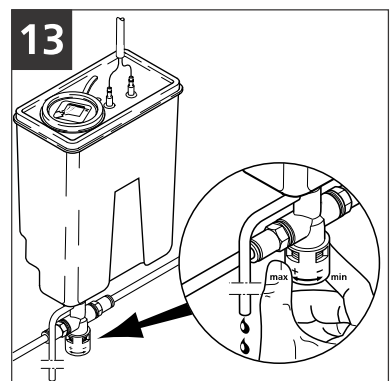
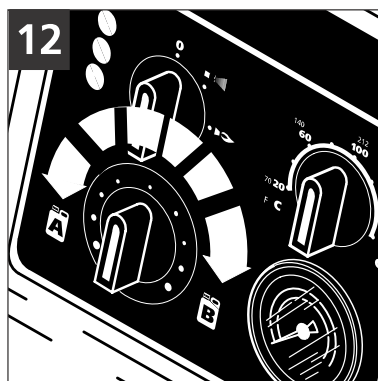
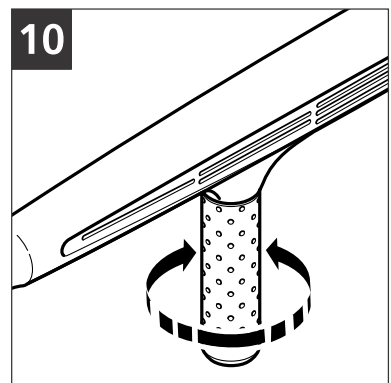
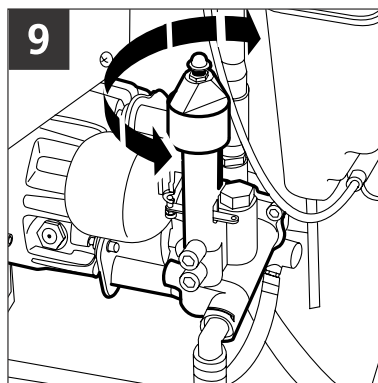
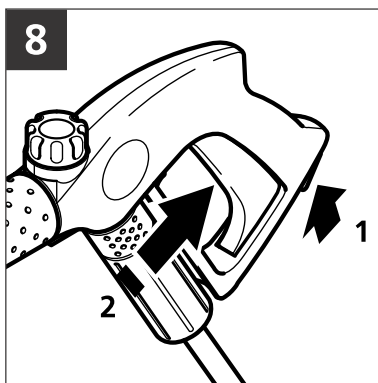
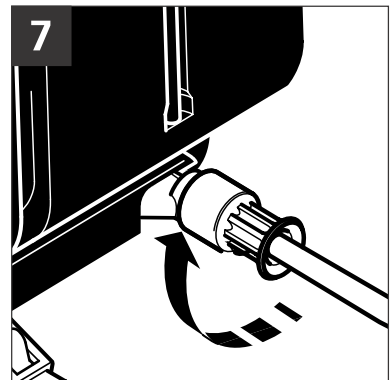
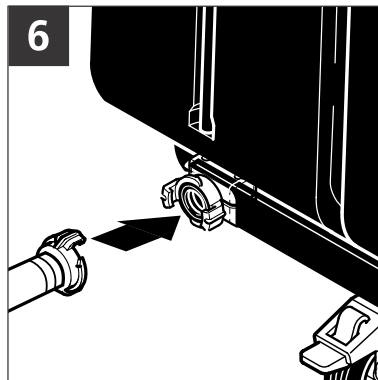
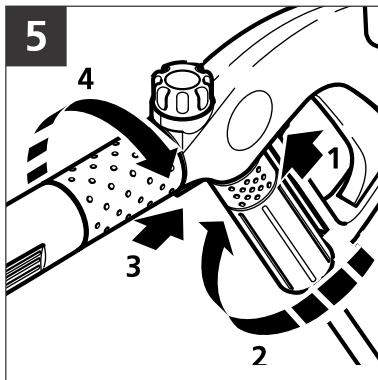
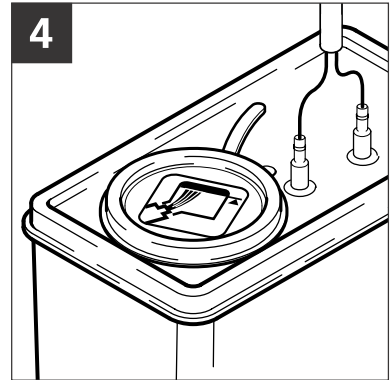
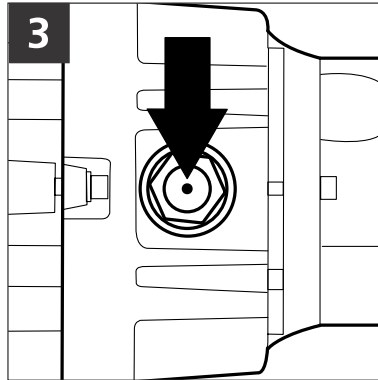
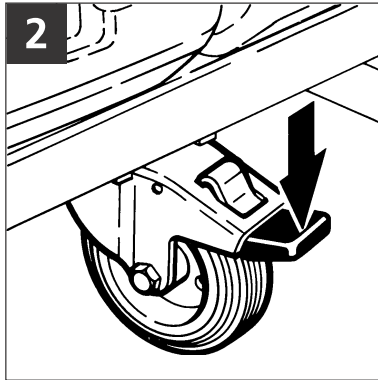
(D)	Betriebsanleitung	2
(GB)	Operating Instructions	8
(F)	Notice d'utilisation	14
(NL)	Gebruiksaanwijzing	20
(I)	Istruzioni sull'uso	26
(SF)	Käyttöohje	32
(SLO)	Navodilo za uporabo	38
(HR)	Uputstvo za rad	44
(SK)	Prevádzkový návod	50
(CZ)	Provozní návod	56
(PL)	Instrukcja obsługi	62
(H)	Kezelési utasítás	68
(E)	Instrucciones de manejo	74
(P)	Instruções de operação	80
(GR)	Οδηγίες λειτουργίας	86
(TR)	İşletme kılavuzu	92

Ersatzteile auf www.gluesing.net

WAP
KEW

TECHNOLOGIES







EG - Konformitätserklärung

Wap Reinigungssysteme GmbH & Co.
Guido-Oberdorfer-Straße 2-8
D-89287 Bellenberg

Erzeugnis: Hochdruckreiniger

Typ: DX 845 W, DX 865,
DX 985, Titan Energy, Titan Energy X

Beschreibung: IP X5, Schutzklasse I, 50 Hz.

Die Bauart des Gerätes entspricht folgenden einschlägigen Bestimmungen: EG-Maschinenrichtlinie 89/392/EWG
EG-Niederspannungsrichtlinie 73/23/EWG
EG-Richtlinie EMV 89/336/EWG

Angewendete harmonisierte Normen: EN 292
EN 60335-1, EN 60555-3
EN 50081

Angewendete nationale Normen und technische Spezifikationen: DIN EN 60335-1
E-DIN VDE 0700 T 265
IEC 335-2-79

Johan Ley
VP Tech-OP

Dipl.Ing.-W. Nieuwkamp
Prüfungen und Zulassungen

Bellenberg, 21.08.2000



Déclaration de conformité CE

Wap Reinigungssysteme GmbH & Co.
Guido-Oberdorfer-Straße 2-8
D-89287 Bellenberg

Produit: Nettoyeur haute pression

Type: DX 845 W, DX 865,
DX 985, Titan Energy, Titan Energy X

Description: IP X5, Classe de protection I, 50 Hz.

La construction de l'appareil est conforme aux réglementations afférentes suivantes: Directive CE relative aux machines 89/392/EWG
Directive CE relative à basse tension 73/23/EWG
Directive CE EMV 89/336/EWG

Normes harmonisées appliquées: EN 292
EN 60335-1, EN 60555-3
EN 50081

Normes nationales et spécifications techniques appliquées: DIN EN 60335-1
E-DIN VDE 0700 T 265
IEC 335-2-79

Johan Ley
VP Tech-OP

Dipl.Ing.-W. Nieuwkamp
Contrôles et homologations

Bellenberg, 21.08.2000



EU Declaration of Conformity

Wap Reinigungssysteme GmbH & Co.
Guido-Oberdorfer-Straße 2-8
D-89287 Bellenberg

Product: High Pressure Cleaner

Type: DX 845 W, DX 865,
DX 985, Titan Energy, Titan Energy X

Description: IP X5, Protection class I, 50 Hz.

The design of the unit corresponds to the following pertinent regulations: EC Machine Directive 89/392/EWG
EC Low-voltage Directive 73/23/EWG
EC EMV Directive 89/336/EWG

Applied harmonised standards: EN 292
EN 60335-1, EN 60555-3
EN 50081

Applied national standards and technical specifications: DIN EN 60335-1
E-DIN VDE 0700 T 265
IEC 335-2-79

Johan Ley
VP Tech-OP

Dipl.Ing.-W. Nieuwkamp
Tests And Approvals

Bellenberg, 21.08.2000



Dichiarazione di conformità CE

Wap Reinigungssysteme GmbH & Co.
Guido-Oberdorfer-Straße 2-8
D-89287 Bellenberg

Prodotto: Pulitrice ad alta pressione

Tipo: DX 845 W, DX 865,
DX 985, Titan Energy, Titan Energy X

Descrizione: IP X5, Classe di protezione I, 50 Hz.

La costruzione dell'apparecchio è conforme alle seguenti direttive specifiche: Direttiva CE sulle macchine 89/392/EWG
Direttiva CE sulla bassa tensione 73/23/EWG
Direttiva CE sulla compatibilità elettromagnetica 89/336/EWG

Norme armonizzate applicate: EN 292
EN 60335-1, EN 60555-3
EN 50081

Norme nazionali applicate e specifiche tecniche: DIN EN 60335-1
E-DIN VDE 0700 T 265
IEC 335-2-79

Johan Ley
VP Tech-OP

Dipl.Ing.-W. Nieuwkamp
Controlli e omologazioni

Bellenberg, 21.08.2000



Atestado de conformidad de la UE

Wap Reinigungssysteme GmbH & Co.
Guido-Oberdorfer-Straße 2-8
D-89287 Bellenberg

Producto: Máquina de limpieza a alta presión

Modelo: DX 845 W, DX 865,
DX 985, Titan Energy, Titan Energy X

Descripción: IP X5, Clase de protección I, 50 Hz.

La construcción de la máquina corresponde a las siguientes normas específicas: R. de la UE para máquinas 89/392/EWG
R. de la UE para baja tensión 73/23/EWG
R. de la UE para la compatibilidad electromagnética 89/336/EWG

Normas armonizadas aplicadas: EN 292
EN 60335-1, EN 60555-3
EN 50081

Normas nacionales aplicadas y especificaciones técnicas: DIN EN 60335-1
E-DIN VDE 0700 T 265
IEC 335-2-79

Johan Ley
VP Tech-OP

Dipl.Ing.-W. Nieuwkamp
Pruebas y homologaciones

Bellenberg, 21.08.2000



EG-Verklaring van overeenstemming

Wap Reinigungssysteme GmbH & Co.
Guido-Oberdorfer-Straße 2-8
D-89287 Bellenberg

Produkt: Hogedrukreiniger

Type: DX 845 W, DX 865,
DX 985, Titan Energy, Titan Energy X

Beschrijving: IP X5, Beschermklasse I, 50 Hz.

De constructie van het apparaat voldoet aan de volgende van toepassing zijnde voorschriften: EG-machinerichtlijn 89/392/EWG
EG-laagspanningsrichtlijn 73/23/EWG
EG-richtlijn EMV 89/336/EWG

Toegepaste geharmoniseerde normen: EN 292
EN 60335-1, EN 60555-3
EN 50081

Toegepaste nationale normen en technische specificaties: DIN EN 60335-1
E-DIN VDE 0700 T 265
IEC 335-2-79

Johan Ley
VP Tech-OP

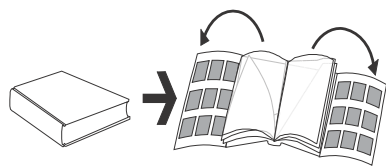
Dipl.Ing.-W. Nieuwkamp
Keuringen en vergunningen

Bellenberg, 21.08.2000

D



**BETRIEBSANLEITUNG
LESEN UND DIE
BEILIEGENDEN
SICHERHEITSHINWEISE
BEACHTEN!**



ALLGEMEINES

Ihr Alto-Hochdruckreiniger wurde speziell für den professionellen Einsatz entwickelt.

Bei Beachtung der Betriebsanleitung und der darin enthaltenen Hinweise wird Ihr Hochdruckreiniger lange Zeit Ihre Reinigungsarbeiten erleichtern.

Verwenden Sie als Reinigungsmittel die auf Ihren Hochdruckreiniger abgestimmten Alto-Produkte.

Es ist immer wieder festzustellen, daß Störungen auf die Verwendung von nicht geeigneten Produkten zurückzuführen sind.

Einen Überblick über die Einsatzmöglichkeiten sowie der dazugehörigen Alto-Reinigungsmittel vermittelt nachstehende Tabelle:

Ungeeignete Reinigungsmittel führen zu schlechten Reinigungsergebnissen und verursachen Schäden an der Maschine. Das Konzentrat wie beschrieben vorverdünnen.	Nr.	Pur oder vorverdünnt	pH-Wert in 1%iger Lösung ca.	
Alto AutoActive Intensiv wirkendes Konzentrat gegen Staub, Ruß, Fette, Öle und Insektenreste. Für empfindliche Oberflächen.	81218	1:10	9,5	<p>Weitere hochwirksame Reinigungs- und Pflegemittel finden Sie in der Broschüre »Alto Reinigungs- und Pflegemittel«.</p>
Alto Intensive Universell einsetzbares Konzentrat für starke Verschmutzungen an Motoren, Maschinenteilen, in Hallen, bei LKW's, auf Planen.	81227	1:10	9,1	

BESCHREIBUNG (ABB. 1)

- 1 Roto-Fix HD-Strahlrohr mit VarioPress-Pistole¹⁾
- 2 Wasseranschluß
- 3 Lenkrolle mit Feststellbremse
- 4 Hochdruckanschluß
- 5 Reinigungsmitteltank
- 6 Aufrollvorrichtung für Elektrische Anschlußleitung
- 7 Schlauchablage
- 8 Strahlrohrablage
- 9 Abgasstutzen
- 10 Bedienfeld
- 11 Brennstofftank
- 12 Manometer
- 13 Temperaturregler
- 14 Betriebsleuchte
- 15 Brennstoffmangel
- 16 Kalk-Alarm¹⁾
- 17 Geräteschalter
- 18 Reinigungsmittel-Dosierung

VOR DER INBETRIEBNAHME

Betreiben Sie die Maschine an Tankstellen oder anderen Gefahrenbereichen, darf diese wegen der möglichen, vom Brenner ausgehenden Explosionsgefahr, unter Beachtung der TRbF (Technische Richtlinien für brennbare Flüssigkeiten), nur außerhalb der darin festgelegten Gefahrenbereiche eingesetzt werden.

Beim Aufstellen in Räumen sind für die Abgasführung ins Freie die örtlichen Bauvorschriften zu beachten. Für ausreichende Frischluft-Zufuhr sorgen.

Bei Anschluß der Maschine an eine Kaminanlage die Landesbauordnung beachten. Vorschläge

über Anschluß-Systeme stellen wir gerne zur Verfügung.

Die Maschine muß ständig überwacht werden, so daß das Bedienungspersonal das Ausbleiben der Flamme wahrnehmen kann.

- ⇒ Maschine mit Feststellbremse sichern (**Abb. 2**).
- ⇒ Ölstand der Hochdruckpumpe kontrollieren (**Abb. 3**).
- ⇒ Reinigungsmittelbehälter mit vorverdünntem Alto-Reinigungsmittel füllen.
- ⇒ Bei kalter Maschine: Brennstoff (Heizöl EL, BioDiesel E DIN 51606 oder Dieselöl DIN 51 603) in den Brennstofftank füllen.
Der Brennstoff muß frei von Verunreinigungen sein.
– Tankinhalt: 30 l.

ACHTUNG!

Ungeeignete Brennstoffe dürfen nicht verwendet werden, da sie eine Gefahr darstellen können.



Bei Temperaturen unter 8°C beginnt das Heizöl zu stocken (Paraffinausscheidung). Dadurch kann es zu Startschwierigkeiten des Brenners kommen. Deshalb vor der Winterperiode dem Heizöl Stockpunkt- und Fließverbesserer (im Heizöl-Fachhandel erhältlich) beimischen oder 'Winter-Dieselöl' verwenden.

- ⇒ Vorratsbehälter für Alto Kalk-Alarm-Automatik¹⁾ füllen. »Alto Anti-Stone« verhindert ein Anlagern der Härtebildner und wirkt gleichzeitig als Korrosionsschutz. Zum Füllen benutzen Sie bitte die beigelegte Flasche **(Abb. 4)**. Verwenden Sie aus Gründen der Verträglichkeit nur das geprüfte »Alto Anti-Stone«. Bestellen Sie rechtzeitig den Vorratspack 6 x 1000 ml Nr. 8466.
- ⇒ Hochdruckschlauch bis zum Anschlag auf VarioPress-Pistole¹⁾ drehen, dabei Schieber der Stiftverriegelung zurückschieben **(Abb. 5/1 + 5/2)**.
- ⇒ Verschraubung des RotoFix-HD-Strahlrohrs bis Anschlag aufdrehen und gleichzeitig Schieber der Stiftverriegelung zurückschieben **(Abb. 5/3 + 5/4)**.
- ⇒ Wasserschlauch verbinden **(Abb. 6)**. Die Verwendung eines gewebeverstärkten Wasserschlauches mit einer Nennweite von mindestens 1/2" (13 mm) wird empfohlen.
- ⇒ Hochdruckschlauch an Hochdruckanschluß anschließen. Auf guten Anzug der Überwurfmutter achten **(Abb. 7)!**
- ⇒ Wasserhahn öffnen.
- ⇒ Gerätestecker in Steckdose stecken.



INBETRIEBNAHME

Das Leitungssystem der Maschine ist mit Frostschutzmittel gefüllt. Die zuerst austretende Flüssigkeit (ca. 5 l) zur Wiederverwendung in einem Gefäß auffangen.

KALTWASSERBETRIEB

- ⇒ Spritzpistole entriegeln und betätigen **(Abb. 8)**.
- ⇒ Geräteschalter einschalten, Schalter in Stellung  bringen. ->Funktionstest der Anzeigen am Bedienfeld läuft ab:
 - Alle Signallampen leuchten kurz auf, danach leuchtet die Signallampe  zur Anzeige der Betriebsbereitschaft ohne Unterbrechung.
- ⇒ Zum Entlüften des Systems in kurzen Zeitabständen Spritzpistole mehrmals betätigen.



HEISSWASSERBETRIEB

- ⇒ Temperatur wählen (20-100 °C).
- ⇒ Spritzpistole entriegeln und betätigen **(Abb. 8)**.
- ⇒ Geräteschalter einschalten, Schalter in Stellung  bringen.
- ⇒ Wenn ein gleichmäßiger Strahl aus der Hochdruckdüse austritt, Schalter in Stellung  bringen.

Mit einer speziellen Einrichtung¹⁾ kann das aus dem Wärmetauscher austretende Kondensat aufgefangen und entsprechend der örtlichen Abwasservorschriften einfach entsorgt werden; zugeführtes und an der Düse austretendes Wasser behalten dann die gleiche Zusammensetzung.

DAMPFBETRIEB¹⁾ (ÜBER 100°C):

Standard-Hochdruckdüse gegen Dampfstrahl-Düse (Nr. 6692)¹⁾ austauschen. Thermostat auf Temperatur über 100°C einstellen. Drehknopf am Regelsicherheitsblock entgegen dem Uhrzeigersinn bis zum Anschlag drehen **(Abb. 9)**.

Spritzpistole entriegeln und betätigen, Geräteschalter in Stellung  bringen. Wenn ein gleichmäßiger Strahl aus der Dampfstrahl-Düse austritt, Geräteschalter in Stellung  bringen.

D**BEDIENUNG DES ROTOFIX-HD-STRAHLROHRS**

Das RotoFix-HD-Strahlrohr ermöglicht das Verdrehen des Strahlrohrs in drucklosem Zustand:

- ⇒ Schieber der Stiftverriegelung zurückschieben **(Abb. 5)**.
- ⇒ Verschraubung des RotoFix-HD-Strahlrohrs soweit drehen bis der Stift in die nächste Bohrung einrastet.

BEDIENUNG DES KOAXIAL-SPRÜHROHRS¹⁾

- ⇒ Durch Drehen am Handgriff kann der Arbeitsdruck stufenlos reguliert werden, bei gleichbleibender Wassermenge **(Abb. 10)**.

BEDIENUNG DER DRUCK- UND WASSERMENGEN-REGULIERUNG**DX 845 W:**

- ⇒ Drehknopf am Regelsicherheitsblock ermöglicht stufenloses Regulieren von Druck und Wassermenge **(Abb. 9)**.

DX 865, DX 985, TitanEnergy, TitanEnergy X:

Stufenloses Regulieren von Druck und Wassermenge

- ⇒ Dauerbetrieb= Drehknopf am Regelsicherheitsblock **(Abb. 9)**
- ⇒ Kurzzeitig= Drehknopf an der VarioPress-Spritzpistole¹⁾ **(Abb. 11)**

Der eingestellte Druck kann am Manometer abgelesen werden.

VERWENDUNG VON REINIGUNGSMITTELN

- ⇒ Reinigungsmittel, wie unter 'Allgemeines' beschrieben, vorverdünnen und in den Reinigungsmitteltank füllen.
- ⇒ Gewünschte Konzentration

¹⁾ Sonderzubehör / Modellvarianten



D

des Reinigungsmittels (Tabelle siehe Kapitel 'Allgemeines') am Dosierventil einstellen (**Abb. 12**).


- ⇒ Das zu reinigende Objekt einsprühen.
- ⇒ Je nach Verschmutzungsgrad einwirken lassen. Anschließend mit Hochdruckstrahl klarspülen.

Reinigungsmittel dürfen nicht antrocknen!

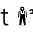
AUSSERBETRIEBNAHME UND AUFBEWAHRUNG

- ⇒ Dosierventil in Stellung .
- ⇒ Geräteschalter in Stellung .
- ⇒ Maschine ca. 1 Minute weiterlaufen lassen, dann Geräteschalter in Stellung 'OFF' bringen.
- ⇒ Spritzpistole betätigen, bis die Maschine drucklos ist.
- ⇒ Sicherungsriegel einlegen (**Abb. 8/1**).
- ⇒ Wasserhahn schließen.
- ⇒ Gerätestecker aus der Steckdose ziehen und Anschlußleitung aufrollen.
- ⇒ Wasserschlauch von der Maschine trennen.
- ⇒ Maschine in einem frostsicheren Raum abstellen. Vor unbefugtem Zugriff schützen.

Können Sie die Maschine nicht frostsicher abstellen, ist wie folgt vorzugehen:

- ⇒ Wasserhahn schließen.
- ⇒ Geräteschalter in Stellung  bringen und Spritzpistole betätigen.
- ⇒ Frostschutzmittel (ca. 5 l) nach und nach in den Wasserkasten einfüllen.
- ⇒ Die Maschine ist frostsicher, wenn Frostschutzmittellösung am Strahlrohr austritt.
- ⇒ Bei der nächsten Inbetriebnahme können Sie die Flüssigkeit zur Wiederverwendung auffangen.

WARTUNG UND PFLEGE

Die mit  gekennzeichneten Wartungsarbeiten sollten nur vom Alto-Kundendienst-Techniker ausgeführt werden.

FRISTENPLAN



Wöchentlich oder alle 40 Betriebsstunden

- ⇒ Ölstandskontrolle

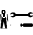
Vierteljährlich oder alle 200 Betriebsstunden

- ⇒ Pumpenölwechsel
- ⇒ Pumpensystem
- ⇒ Flammensensor

Jährlich oder alle 500 Betriebsstunden

- ⇒ Wärmetauscher und Zündanlage 
- ⇒ Brennstoffanlage 

Bei Bedarf

- ⇒ Handverschraubungen an Spritzeinrichtung und HD-Schlauch fetten
- ⇒ Entkalkung 

ÖLSTANDSKONTROLLE/ ÖLWECHSEL

Ölstand der Hochdruckpumpe regelmäßig am Ölschauglas überprüfen (**Abb. 3**).

- ⇒ Bei Bedarf Öl nachfüllen.
- ⇒ Bei grauem oder weißem Farbton Öl wechseln: Ölablaßschraube am Pumpengehäuse öffnen und das Öl bestimmungsgemäß entsorgen.
- ⇒ Dichtung erneuern und Schraube wieder einsetzen.
- ⇒ Öl einfüllen und Öleinfüllstopfen schließen.

Ölsorte: AlphaSynt 150
(Best.-Nr. 5218433)

Ölmenge: 0,35 l

PUMPENSYSTEM

- ⇒ Siebe und Filter im Wasserzulauf (Schwimmerventil, Hochdruckpumpen-Eingang) reinigen.

- ⇒ Handverschraubungen an Strahlrohr und Hochdruckschlauch fetten.

FLAMMENSSENSOR

- ⇒ Sensor herausnehmen, mit einem weichem Tuch reinigen.
- ⇒ Beim Einsetzen auf korrekten Sitz achten.

WÄRMETAUSCHER UND ZÜNDANLAGE

- ⇒ Reinigung durch Alto-Service durchführen lassen, siehe Fristenplan

BRENNSTOFFANLAGE

- ⇒ Brennstofftank entleeren. Tank und Leitungen reinigen.
- ⇒ Reinigungsflüssigkeit ordnungsgemäß entsorgen.

EINSTELLUNG DER ALTO KALK-ALARM-AUTOMATIK¹⁾

Die Kalk-Alarm-Automatik ist ab Werk auf Wasserhärtebereich 2 voreingestellt. Sollte eine Anpassung notwendig sein, ist wie folgt vorzugehen:

- ⇒ Wasserhärte messen oder Wasserhärtebereich beim Wasserversorgungsunternehmen erfragen.
- ⇒ Tropfenanzahl pro Minute (siehe Tabelle) an der Dosiereinrichtung einstellen (**Abb. 13**).

Härtebereich	°dH	Tropfen/min.
1 weich	0-7	10
2 mittelhart	7-14	20
3 hart	14-21	30
4 sehr hart	>21	40

1°dH = 1,25°e = 1,79°f

ENTKALKUNG **VORSICHT!**

Kalklöser verursacht Verätzungen. Berührung mit Haut, Augen und Kleidung vermeiden, entsprechende Schutzkleidung tragen (z. B. Handschuhe, Gesichtsschutz, Schürze). Zur Entkalkung dürfen nur zugelassene Kalklöser verwendet werden. Verwenden Sie Alto Stone-EX, Nr. 81236.

Bei regelmäßiger Verwendung von Alto Anti-Stone ist eine Entkalkung normalerweise nicht notwendig.

Durch unsachgemäße Behandlung der Maschine oder Verwendung ungeeigneter Reinigungsmittel können sich Ablagerungen im Leitungssystem bilden.

Die Verkalkung richtet sich nach der jeweiligen Wasserhärte und wird durch allmähliches Ansteigen des Wasserdrucks am Manometer angezeigt.

Bei Überschreitung des Arbeitsdruckes um 10 bar (bei geöffneter VarioPress-Einrichtung¹⁾) muß entkalkt werden.

Vorgehensweise:

- ⇒ Hochdruckdüse am Sprührohr abschrauben und gesondert in Alto Kalklöser legen.
- ⇒ Alto Kalklöser über das Dosierventil ansaugen. Dazu einen Reinigungsmittel-Ansaugschlauch in den Kalklöserbehälter stecken und das Dosierventil auf maximale Konzentration einstellen.
- ⇒ Sprührohr zum Auffangen der austretenden Flüssigkeit in separaten Behälter halten.
- ⇒ Hochdruckpumpe einschalten.
- ⇒ Spritzpistole betätigen: Alto Kalklöser wird angesaugt und tritt nach ca. 1 Minute stark sprudelnd aus dem Sprührohr aus.
- ⇒ Hochdruckpumpe abstellen und ca. 15 Minuten einwirken lassen.
- ⇒ Pumpensystem mit klarem Wasser gut durchspülen.

⇒ Nach ca. 2 Minuten muß am Wasseraustrittsrohr ein gleichmäßiger Strahl austreten. Sollte dies nicht der Fall sein, Entkalkung wiederholen.

⇒ Hochdruckdüse am Sprührohr einschrauben.

FROSTSICHERUNG

Wird der Hochdruckreiniger in einem Raum abgestellt, in dem Temperaturen unter 0°C auftreten, muß vorher Frostschutzmittel durch die Pumpe angesaugt werden.

Während des Ansaugvorgangs mit Frostschutzmittel Spritzpistole 2 bis 3 mal betätigen.

Um jedes Risiko zu vermeiden, ist die Maschine vor der Wiederinbetriebnahme möglichst in einem beheizten Raum zwischenzulagern.







¹⁾ Sonderzubehör / Modellvarianten

D

BETRIEBSSTÖRUNGEN UND BEHEBUNG

ACHTUNG! Vor Arbeiten an der Maschine:

- ⇒ Netzstecker ziehen
- ⇒ Maschine drucklos machen (siehe Außerbetriebnahme).

STÖRUNG	URSACHE	BEHEBUNG
‡ Anzeige  leuchtet nicht, Maschine läuft nicht an	> Fehler in der elektrischen Zuleitung.	⇒ Elektrischen Anschluß überprüfen lassen.
‡ Anzeige  blinkt sehr schnell (5x pro Sekunde), Motor hat abgeschaltet und läuft nicht mehr an	> Motor überhitzt.	⇒ Verstopfte Hochdruckdüse reinigen bzw. erneuern. ⇒ VarioPress-Drehknopf ¹⁾ an der Pistole auf höheren Druck einstellen. ⇒ evtl. Phasenausfall; elektrischen Anschluß überprüfen lassen.
‡ Anzeige  leuchtet (ohne Unterbrechung)	> Kalkschutzkonzentrat-Behälter leer.	⇒ Kalkschutzkonzentrat nachfüllen. (Anti-Stone, Best.-Nr. 8466)
‡ Anzeige  leuchtet (ohne Unterbrechung)	> Brennstofftank leer. > Verunreinigung oder Wasser im Brennstoff. > Brenner rußt.	⇒ Brennstoff nachfüllen. ⇒ Brennstofftank und Leitungen reinigen. ⇒ Brennereinstellung überprüfen lassen.
‡ Anzeige  blinkt langsam (1x pro Sekunde)	> Wasserzufluß zu gering. > Reinigungsmitteltank leer. > Druckmengenregulierung bzw. VarioPress-Einrichtung ¹⁾ zu niedrig eingestellt.	⇒ Wasserschlauch mit mindestens $\varnothing 1/2''$ verwenden, Filter im Wasserzulauf reinigen. ⇒ Reinigungsmitteltank auffüllen. ⇒ Druckmengenregulierung bzw. VarioPress-Drehknopf ¹⁾ an der Pistole auf höheren Druck einstellen.
‡ Anzeige  blinkt schnell (5x pro Sekunde), Brenner wird nicht mehr eingeschaltet	> Flammsonde verrußt. > Fehler an Zünd- oder Brennstoffsystem.	⇒ Herausnehmen und reinigen. ⇒ Service-Techniker rufen.
‡ Gerät schaltet laufend aus und ein (bei geöffneter Pistole)	> Hochdruckdüse verschmutzt. > Gerät verkalkt.	⇒ Hochdruckdüse reinigen, ggf. erneuern. ⇒ Nach Vorschrift entkalken.
‡ Gerät schaltet laufend aus und ein (bei geschlossener Pistole)	> Spritzpistole undicht. > Hochdruckschlauch, Hochdruckverschraubung oder Rohrleitung undicht.	⇒ Spritzpistole überprüfen. ⇒ Verschraubungen nachziehen, Hochdruckschlauch oder Rohrleitung erneuern.
‡ Druck zu niedrig	> Reinigungsmitteltank leer. > Hochdruckdüse verschlissen. > Druckmengenregulierung bzw. VarioPress-Einrichtung ¹⁾ zu niedrig eingestellt. > Filter im Wasserzulauf verschmutzt. > Hochdruckpumpe saugt Luft. > Saug- oder Druckventil der Hochdruckpumpe verschmutzt oder defekt.	⇒ Reinigungsmitteltank auffüllen. ⇒ Hochdruckdüse erneuern. ⇒ Druckmengenregulierung bzw. VarioPress-Drehknopf ¹⁾ an der Pistole auf höheren Druck einstellen. ⇒ Filter reinigen. ⇒ Undichtigkeiten beseitigen. ⇒ Ventile reinigen, ggf. erneuern.
‡ Reinigungsmittel bleiben aus	> Reinigungsmittelbehälter leer. > Reinigungsmittelbehälter verschlammte. > Saugventil am Reinigungsmittelzulauf verschmutzt.	⇒ Reinigungsmittelbehälter auffüllen. ⇒ Reinigungsmittelbehälter reinigen. ⇒ Saugventil ausbauen und reinigen, ggf. erneuern.

TECHNISCHE DATEN

D

		DX 845	DX 865	TitanEnergy		DX 985	TitanEnergyX
Arbeitsdruck	bar	100-30	170-30	190-30	180-30	200-30	180-30
Zulässiger Überdruck	bar	200/32	250/32	250/32	250/32	250/32	100-30 (UK) 250/32
Volumenstrom	l/h	700-400	800-400	900-400	900-400	980-400	200/32 (UK) 900-400
Zulässige Temperatur	°C	80...140	80...140	80...140	80...140	75...140	700-400 (UK) 80...140
Spannung 230 V 1~	EU						UK
Spannung 200 V 3~			JP	JP			
Spannung 220 V 3~			KR	KR			
Spannung 230 V 3~	E,B,N	E,B,N	E,B,N	E,B,N		E,B,N	E,B,N
Spannung 380 V 3~							
Spannung 380-415 V 3~			EU	EU		EU	EU
Spannung 400-415 V 3~					UK		
Frequenz	Hz	50	50	50	50	50	50
			60 (JP,KR)	60 (JP,KR)			
Elektr. Anschlußwert	kW	3,0	5,6	6,9	6,6	7,9	6,6
Absicherung	A	16	16	16	16	16	16
		13 (UK)	20 (JP,KR)	25 (JP,KR)			13 (UK)
Schutzklasse	I	I	I	I	I	I	I
Schutzart	X5	X5	X5	X5	X5	X5	X5
Wasserinhalt der Heizschlange	l	3,5	3,5	3,5	3,5	3,5	3,5
Heizleistung	kW	62	62	62	62	62	62
Brennstoffbehälter	l	30	30	30	30	30	30
Reinigungsmittelbehälter	l	2x15	2x15	2x15	2x15	2x15	2x15
Zulässiger Wasserzulaufdruck	bar	10	10	10	10	10	10
Abmessungen LxBxH	mm			1060 x 705 x 758			1560x705x758
Gewicht Maschine	kg	154	161	173	173	175	188
Gewicht Spritzeinrichtung	kg	5	5	5	5	5	5
Schalldruckpegel in 1m Abstand DIN 45635	dB(A)	79,9	82,6	83,5	83,5	84,4	83,5
Ölfüllmenge	l	0,35	0,35	0,35	0,35	0,35	0,35
Rückstoßkräfte	N	28	41	47	47	54	47
							28(UK)

Bitte beachten Sie die technischen Daten auf dem Typenschild!

GARANTIE

Für Garantie und Gewährleistung gelten unsere allgemeinen Geschäftsbedingungen. Änderungen im Zuge technischer Neuerungen vorbehalten.

ENTSORGUNG

Am Ende der Lebensdauer des Gerätes:
 ⇒ Netzstecker ziehen.
 ⇒ Elektrische Anschlußleitung durchschneiden.
 ⇒ Gerät und Anschlußleitung der Annahmestelle für Elektrogeräte zur Wiederverwertung übergeben.