

ALTO®

Total Cleaning
Confidence™

(D)	<i>Wichtige Sicherheitshinweise</i>	2
(GB)	<i>Important safety notes</i>	5
(F)	<i>Consignes de sécurité importantes</i>	8
(NL)	<i>Belangrijke veiligheidsinstructies</i>	11
(I)	<i>Avvertenze importanti per la sicurezza</i>	14
(N)	<i>Viktige sikkerhetsinstrukser</i>	17
(S)	<i>Viktiga säkerhetsanvisningar</i>	20
(DK)	<i>Vigtige sikkerhedshenvisninger</i>	23
(SF)	<i>Tärkeitä turvallisuusohjeita</i>	26
(SLO)	<i>Pomembni varnostni predpisi</i>	29
(HR)	<i>Važne sigurnosne upute</i>	32
(SK)	<i>Dôležité bezpečnostné upozornenia</i>	35
(CZ)	<i>Důležitá bezpečnostní upozornění</i>	38
(PL)	<i>Ważne wskazówki bezpieczeństwa</i>	41
(H)	<i>Fontos biztonsági útmutatások</i>	44
(E)	<i>Avisos de seguridad importantes</i>	47
(P)	<i>Avisos de segurança importantes</i>	50
(GR)	<i>Σημαντικές υποδείξεις ασφάλειας</i>	53
(TR)	<i>Önemli güvenlik bilgileri</i>	56

WAP
KEW

TECHNOLOGIES



ZU IHRER EIGENEN SICHERHEIT

Bevor Sie den Hochdruckreiniger in Betrieb nehmen, lesen Sie unbedingt auch die beiliegende Betriebsanleitung durch und bewahren Sie diese griffbereit auf.

Der Hochdruckreiniger darf nur von Personen benutzt werden, die in der Handhabung unterwiesen und ausdrücklich mit der Bedienung beauftragt sind.

ALLGEMEINES

Das Betreiben des Hochdruckreinigers unterliegt den geltenden nationalen Bestimmungen.

Neben der Betriebsanleitung und den im Verwenderland geltenden verbindlichen Regelungen zur Unfallverhütung sind auch die anerkannten fachtech-

nischen Regeln für sicherheits- und fachgerechtes Arbeiten zu beachten.

Jede sicherheitsbedenkliche Arbeitsweise ist zu unterlassen.

VOR DER INBETRIEBNAHME

Vor Inbetriebnahme Hochdruckreiniger auf vorschriftsmäßigen Zustand überprüfen.

Stecker und Kupplungen von Netzanschlußleitungen müssen mindestens spritzwassergeschützt sein.

Netzanschlußleitung regelmäßig auf Beschädigung bzw. Alterungerscheinungen prüfen. Nur Hochdruckreiniger mit einwandfreier Netzanschlußleitung in Betrieb nehmen (**bei Beschädigung Stromschlaggefahr!**).

Gerät nur stehend betreiben!

Wichtige Hinweise:

Die Maschine nicht direkt an das öffentliche Trinkwassernetz anschließen. (DIN 1988 bzw. EN1717 beachten). Zulässig ist jedoch ein Anschluß:

- kurzzeitig an einen Rohrunterbrecher mit beweglichem Teil
- bei freiem Auslauf

Eine Wasserentnahme aus einem offenen Behälter sowie einem nicht für die Trinkwasserversorgung bestimmten Brunnen oder Oberflächengewässer ist möglich. Dazu bitte Saugset verwenden. Darauf achten, daß kein schmutzhaltiges Wasser oder lösungsmittelhaltige Flüssigkeiten angesaugt werden.

Beachten Sie hierzu die für Sie geltenden gesetzlichen Vorschriften und Bestimmungen. Vor jeder Inbetriebnahme sind die wesentlichen Teile des Hochdruckreinigers durch Inaugenscheinnahme zu überprüfen.

Hochdruckstrahlen können gefährlich sein, wenn sie mißbraucht werden. Der Strahl darf nicht auf Personen, Tiere, unter Spannung stehende Anlagen, oder auf die Maschine selbst gerichtet werden. Beim Betrieb der Maschine treten an der Spritzeinrichtung Rückstoßkräfte auf, bei abgewinkeltem Sprührohr zusätzlich ein Drehmoment, daher Spritzeinrichtung fest in beiden Händen halten.

Den Strahl nicht auf sich selbst oder andere Personen richten, um Kleidung oder Schuhe zu reinigen.

Verletzungsgefahr!

Maschine nicht verwenden, wenn Personen ohne Schutzkleidung auf der Arbeitsfläche sind. Das zu reinigende Objekt ist zu prüfen, ob beim Reinigen von diesem gefährliche Stoffe gelöst und an die Umwelt abgegeben werden, z.B. Asbest, Öl. Empfindliche Teile aus Gummi, Stoff o.ä. nicht mit dem Rundstrahl reinigen. Beim Hochdruckflachstrahl mit einem Düsenabstand von mind. 15 cm reinigen.

Trotz der einfachen Handhabung ist das Gerät nicht für Kinderhände geeignet.

Hochdruckschlauch nicht als Zugseil verwenden!

Maschine nicht weiter betreiben, wenn die Anschlußleitung oder der Hochdruckschlauch beschädigt sind.

Auf genügende Luftzirkulation achten. Maschine nicht abdecken oder in unzureichend belüfte-

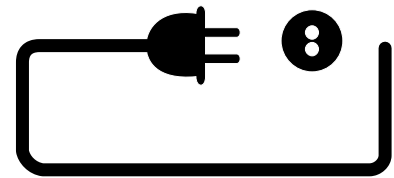
ten Räumen betreiben! Nach Auslösen des Überlastschutzes (Motor schaltet ab) Betätigungshebel der Pistole loslassen. Sicherungsriegel einlegen und Geräteschalter auf "0" stellen. Maschine mindestens 3 Minuten abkühlen lassen!

Gerät frostfrei lagern!

Maschine nie ohne Wasser in Betrieb nehmen. Auch kurzzeitiger Wassermangel führt zu schwerer Beschädigung der Pumpenmanschetten. Die druckführenden Teile dieses Hochdruckreinigers sind gemäß §9 der Druckbehälterverordnung ordnungsgemäß hergestellt und mit Erfolg einer Druckprüfung unterzogen.

BETRIEB

Netzanschlußleitung nicht beschädigen (z. B. durch Überfahren, Zerren, Quetschen). Netzanschlußleitung nur direkt am Stecker ausziehen (nicht durch Ziehen, Zerren an der Anschlußleitung).



WARTUNG UND REPARATUR

ACHTUNG!

Vor dem Reinigen und Warten des Hochdruckreinigers ist grundsätzlich der Netzstecker zu ziehen.

Nur Wartungsarbeiten ausführen, die in der Betriebsanleitung beschrieben sind. Ausschließlich Original-Ersatzteile verwenden. Keine technischen Änderungen am Hochdruckreiniger vornehmen.

VORSICHT!

Hochdruckschläuche, Fittings und Kupplungen sind wichtig für die Sicherheit des Gerätes. Nur vom Hersteller zugelassene Hochdruckteile verwenden!

ACHTUNG!

Nichtbeachten könnte Ihre Sicherheit gefährden.

Für weitergehende Wartungs- bzw. Reparaturarbeiten wenden Sie sich bitte an den Alto-Kundendienst oder eine autorisierte Fachwerkstätte!

ELEKTRIK

Überprüfen Sie die Nennspannung des Hochdruckreinigers, bevor Sie diesen ans Netz anschließen.

Überzeugen Sie sich davon, daß die auf dem Typenschild angegebene Spannung mit der örtlichen Netzspannung übereinstimmt.

Geräte, die gewerblich eingesetzt werden, müssen von einer Elektrofachkraft mit einer Anschlußleitung vom Typ H 07 RN-F umgerüstet sein.

Die Netzanschlußleitung darf nicht von der vom Hersteller angegebenen Ausführung abweichen und nur von einer Elektrofachkraft gewechselt werden.

Falls Ihr Dreiphasengerät ohne Stecker ausgeliefert wurde, so lassen Sie es von einer Elektrofachkraft mit einem geeigneten Dreiphasenstecker mit Schutzleiterkontakt ausrüsten. Es wird empfohlen, daß die Stromversorgung für den Hochdruckreiniger über einen Fehlerstromschutzschalter angeschlossen wird. Dieser unterbricht die Stromversorgung entweder wenn der Ableitstrom gegen Erde 30 mA für 30 ms überschreitet, oder er enthält einen Erdungsprüfstromkreis.

Bei Verwendung einer Verlängerungsleitung auf die Mindestquerschnitte der Leitung achten:

Leitungslänge m	Querschnitt mm ²
bis 20	1.5
20 bis 50	2.5

Bei Verwendung einer Verlängerungsleitung müssen alle stromführenden Teile (Stecker, Leitung, Steckdosen) so angeordnet sein, daß die Schutzart "wasserdicht" erfüllt wird. Dies kann auch durch geschützte Verlegung erreicht werden.

VORSICHT!

Ungeeignete Verlängerungsleitungen können gefährlich sein.

VORSICHT!

Elektrogeräte niemals mit Wasser abspritzen: Gefahr für Personen, Kurzschlußgefahr.

Das Gerät darf nur an einer vorschriftsmäßigen Installation angeschlossen werden.

PRÜFUNG

Die Maschine entspricht den »Richtlinien für Flüssigkeitsstrahler«. Der Hochdruckreiniger ist nach der »UVV-Arbeiten mit Flüssigkeitsstrahlern (VBG 87)« bei Bedarf, jedoch

mindestens alle 12 Monate durch Sachkundige auf Betriebssicherheit zu prüfen.

An elektrischen Geräten muß nach jeder Instandsetzung oder Änderung der Schutzleiterwiderstand, der Isolationswiderstand und der Ableitstrom gemessen werden. Außerdem ist eine Sichtprüfung der Anschlußleitung, eine Spannungs- und Strommessung und eine Funktionsprüfung durchzuführen. Als Sachkundige stehen Ihnen unsere Kundendienst-Techniker zur Verfügung.

Die vollständigen UVV 'Arbeiten mit Flüssigkeitsstrahlern' sind zu beziehen beim Carl Heymanns-Verlag KG, Luxemburger Straße 449, 50939 Köln oder bei der zuständigen Berufsgenossenschaft.

SICHERHEITSEINRICHTUNG

Unzulässig hoher Druck wird beim Ansprechen der Sicherheitseinrichtung über eine Bypassleitung ohne Restdruck in die Saugleitung der Pumpe zurückgeleitet.

Die Sicherheitseinrichtung ist werkseitig eingestellt und verplombt und darf nicht verstellt werden.

ALTO HEADQUARTERS

ALTO U.S. Inc.
390 South Woods Mill Road
Suite 300
Chesterfield
USA-Missouri 63017-3433
Tel.: (+1) 31 42 05 12 20
Fax: (+1) 31 42 05 15 44

SUBSIDIARIES/DIVISIONS**AUSTRALIA**

ALTO Overseas Inc.
1B/8 Resolution Drive
P.O.Box 797
AUS-Caringbah, N.S.W. 2229
Tel: (+61) 295 24 61 22
Fax: (+61) 295 24 52 56

AUSTRIA

Wap Reinigungssysteme GmbH
Metzgerstr. 68
A-5101 Bergheim/Salzburg
Phone: (+43) 662 45 64 00-14
Fax: (+43) 662 45 64 00-55
Mobil: (+43) 664 12 49 55 0

BRASIL

Wap do Brasil Ltda.
Rua 25 de Agosto, 608
Jardim Pinhais
CEP 83323-260 Pinhais/Paraná
BR-Brasil
Tel./Fax (+55) 41 86 74 02 6

CANADA

ALTO Canada
24 Constellation Road
Rexdale
C-Ontario M9W 1K1
Tel: 1 41 66 75 58 30
Fax: 1 41 66 75 69 89

CZECHIA

Wap čistící systémy s.r.o.
Zateckých 9
CZ-140 00 Praha 4
Tel. (+420) 02 / 42 78 38
Fax (+420) 02 / 42 19 25

Wap čistící systémy s.r.o.
Mucednícka 3
CZ-61600 Brno
Tel. (+420) 05 / 41 21 48 85
Fax (+420) 05 / 41 21 48 87

DENMARK

ALTO Danmark A/S
Industrikvarteret
DK-9560 Hadsund
Tel: (+45) 72 18 21 00
Fax: (+45) 72 18 21 05

ALTO Danmark A/S
(food division)
Blytækervej 2,
DK-9000 Aalborg 10
Tel: (+45) 72 18 21 00
Fax: (+45) 72 18 20 99

FRANCE

ALTO France S.A.
B.P. 44, 4 Place d'Ostwald
F-67036 Strasbourg Cedex 2
Tel: (+33) 3 88 28 84 00
Fax: (+33) 3 88 30 05 00

GERMANY

Wap KundenCenter
Tel. (+49) 0180 / 5 37 37 37
Fax (+49) 0180 / 5 37 37 38
e-mail: center@wap-online.de
Besuchen Sie uns im Internet:
http://www.wap-online.com

Wap-Zentrale Bellenberg
Hauptverwaltung
Wap Reinigungssysteme GmbH & Co
D-89287 Bellenberg
Guido-Oberdorfer-Straße 2-8
Tel. (+49) 07306 / 72-0
Fax (+49) 07306 / 7 22 00

RegionalCenter Frankfurt
D-63452 Hanau
Moselstraße 2b
Tel. (+49) 06181 / 18 72-0
Fax (+49) 06181 / 18 72-11
e-mail: rcffm@wap-online.de

RegionalCenter Hannover
D-29227 Celle
Wernerusstraße 25
Tel. (+49) 05141 / 95 55-0
Fax (+49) 05141 / 95 55-95
e-mail: rchann@wap-online.de

RegionalCenter Köln
D-51145 Köln-Porz
Kaiserstraße 127
Tel. (+49) 02203 / 9 22 99-0
Fax (+49) 02203 / 9 22 99-25
e-mail: rckoeln@wap-online.de

RegionalCenter Leipzig
D-04416 Markkleeberg
Wachau/Gewerbegebiet
Südring 16
Tel. (+49) 034297 / 4 87 25
Fax (+49) 034297 / 4 93 57
e-mail: rcleip@wap-online.de

RegionalCenter München
D-85716 Unterschleißheim
Furtweg 11
Tel. (+49) 089 / 32 15 02-0
Fax (+49) 089 / 32 15 02-40
e-mail: rcmuen@wap-online.de

RegionalCenter Stuttgart
D-71069 Sindelfingen
OT Darmsheim
Dornierstraße 7
Tel. (+49) 07031 / 76 70-0
Fax (+49) 07031 / 76 70-20
e-mail: rcstut@wap-online.de

RegionalCenter Ulm
D-89287 Bellenberg
Guido-Oberdorfer-Straße 2-8
Tel. (+49) 07306 / 72-195
Fax (+49) 07306 / 3 41 29
e-mail: rculm@wap-online.de

GREAT BRITAIN

ALTO Cleaning Systems(UK)Ltd.
Gilwilly Industrial Estate
GB-Penrith, Cumbria CA11 9BN
Tel: (+44) 1 7 68 86 89 95
Fax: (+44) 1 7 68 86 47 13
Telex: 64309 kewg

ASIA

Alto Hong Kong
Representative Office
RM 602, Tower B, Regent Ctr.
70, Ta Chuen Ping Street
Kwai chung
HK-Hong Kong
Tel. (+852) 26 10 10 42
Fax (+852) 26 10 10 47

JAPAN

ALTO Danmark A/S Japan
Representative Office
Naruse-build 4F
7-2 Shinbashi 1-Chome, Minato-Ku
J-Tokyo 105-004
Tel: (+81) 3 35 69 38 07
Fax: (+81) 3 35 69 38 08

Wap Representative Office Japan
25-6, Honode Cho
Adachi-Ku
J-Tokyo - 120-0021
Tel. (+81) 3 / 52 44 07 82
Fax (+81) 3 / 52 44 07 83

KROATIA

Wap sistemi za čišćenje, d.o.o.
HR-10000 Zagreb
Florijana Andrašeca 14
Tel. (+385) 01 / 3 09 49 07
(+385) 01 / 3 09 49 09
Fax (+385) 01 / 3 09 49 06

NETHERLANDS

WAP/ALTO Nederland B.V.
Stuartweg 4C,
NL-4131 NJ Vianen
Tel: (+31) (0) 3 47 32 40 00
Fax: (+31) (0) 3 47 32 40 01

Wap (NL) B.V.
NL-3371 MA Hardinxveld-
Giessendam
Transportweg 53-57
Postbus 65
Tel. (+31) 01846 / 1 81 44
Fax (+31) 01846 / 1 41 13
e-mail: wap.nl@wxs.nl

NORWAY

ALTO Norge AS
Bjørnerudveien 24
Postboks 64, Bjørndal,
N-1266 Oslo
Tel: (+47) 22 75 17 70
Fax: (+47) 22 75 17 71

SINGAPORE

ALTO Danmark A/S
Representative Office
271 Bukit Timah Road
#04-11 Balmoral Plaza
SG-Singapore 259708
Tel: (+65) 8 36 64 55
Fax: (+65) 8 36 64 56

SLOWAKIA

Wap čistiace systémy spol. s.r.o.
SK-83237 Bratislava
Vajnorská 135
Tel. (+421) 7 44 25 96 64
Fax (+421) 7 44 25 79 44

SLOVENIA

Wap čistilni sistemi, d.o.o.
SLO-1110 Ljubljana
Letališka 33
Tel. (+368) 61 44 23 42
Fax (+368) 61 1 40 42 94

SOUTH AFRICA

Wap South Africa (Pty) Ltd.
ZA-Kempton Park (T) 1620
P.O. Box 2122
Tel. (+27) 11 97 57 06 0
Fax (+27) 11 39 43 08 1

SPAIN

Hidrolimpia, S.L.
E-28760 Tres Cantos - Madrid
Ronda de Valdecarrizo 9
- Modulo 5 -
Tel. (+34) 091 / 804 62 56
Fax (+34) 091 / 804 64 63

SWEDEN

ALTO Sverige AB
Aminogatan 18, Box 40 29
S-431 04 Mölndal
Tel: (+46) 31 27 16 00
Fax: (+46) 31 87 24 19

SWITZERLAND

Wap Reinigungssysteme
(Schweiz) AG
CH-5042 Hirschtal / AG
Holzikerstraße 488
Tel. (+41) 062 / 7 39 32 50
Fax (+41) 062 / 7 39 32 51

Wap Reinigungssysteme
(Schweiz) AG
CH-1029 Villars-Ste-Croix
Zone industrielle
Croix du Péage
Tel. (+41) 021 / 6 35 32 74
Fax (+41) 021 / 6 35 32 75

USA

ALTO U.S.Inc
2100 Highway 265
Springdale
USA-Arkansas 72764
Tel: (+1) 50 17 50 10 00
Fax: (+1) 50 17 56 07 19

ALTO U.S.Inc
1100 Haskins Road
Bowling Green
USA-Ohio 43402
Tel: (+1) 41 93 52 75 11
Fax: (+1) 41 93 53 71 87

ALTO U.S.Inc
P.O.Box 4369
1500 North Belcher Road
Clearwater
USA-Florida 33765
Tel: (+1) 72 74 61 45 55
Fax: (+1) 72 74 61 51 93

SC 710 W
SC 740 W
SC 780
DX 840 W
DX 860
DX 900
DX 980
TitanPlus



Wap[®]
ALTO[®]
GROUP

Ⓚ	Betriebsanleitung	2
ⒼⒷ	Operating Instructions	9
Ⓕ	Notice d'utilisation	16
ⓃⓁ	Gebruiksaanwijzing	23
Ⓜ	Istruzioni sull'uso	30
Ⓝ	Driftsinstruks	37
Ⓢ	Bruksanvisning	44
ⒹⓀ	Driftsvejledning	51
ⓈⒻ	Käyttöohje	58
ⓈⓁⓞ	Navodilo za uporabo	65
ⓂⓇ	Uputstvo za rad	72
ⓈⓀ	Prevádzkový návod	79
ⒸⓏ	Provozní návod	86
ⓅⓁ	Instrukcja obsługi	93
Ⓜ	Kezelési utasítás	100
Ⓔ	Instrucciones de manejo	107
Ⓟ	Instruções de operação	114
ⒼⓇ	Οδηγίες λειτουργίας	121
ⓉⓇ	İşletme kılavuzu	128

Ersatzteile auf www.gluesing.net



EG - KONFORMITÄTSERKLÄRUNG

Wap Reinigungssysteme GmbH & Co.
Guido-Oberdorfer-Straße 2-8
D-89287 Bellenberg

Erzeugnis: Hochdruckreiniger


Typ: DX 840 W, DX 860, DX 900, DX 980, TitanPlus
SC 710 W, SC 740 W, SC 780

Beschreibung: IP X5, Schutzklasse I, 50 Hz.

Die Bauart des Gerätes entspricht folgenden einschlägigen Bestimmungen: EG-Maschinenrichtlinie 89/392/EWG
EG-Niederspannungsrichtlinie 73/23/EWG
EG-Richtlinie EMV 89/336/EWG

Angewendete harmonisierte Normen: EN 292
EN 60335-1, EN 60555-3
EN 50081

Angewendete nationale Normen und technische Spezifikationen: DIN EN 60335-1
E-DIN VDE 0700 T 265
IEC 335-2-79


ppa. Rau, Dipl. Ing. (FH)
Leitung Forschung und Entwicklung

Bellenberg, 01.12.1998



DÉCLARATION DE CONFORMITÉ CE

Wap Reinigungssysteme GmbH & Co.
Guido-Oberdorfer-Straße 2-8
D-89287 Bellenberg

Produit: Nettoyeur haute pression

Type: DX 840 W, DX 860, DX 900, DX 980, TitanPlus
SC 710 W, SC 740 W, SC 780

Description: IP X5, Classe de protection I, 50 Hz.

La construction de l'appareil est conforme aux réglementations afférentes suivantes: Directive CE relative aux machines 89/392/
EWG
Directive CE relative à basse tension 73/23/EWG
Directive CE EMV 89/336/EWG

Normes harmonisées appliquées: EN 292
EN 60335-1, EN 60555-3
EN 50081

Normes nationales et spécifications techniques appliquées: DIN EN 60335-1
E-DIN VDE 0700 T 265
IEC 335-2-79


ppa. Rau, Dipl. Ing. (FH)
Direction Recherche et Développement

Bellenberg, 01.12.1998



EU DECLARATION OF CONFORMITY

Wap Reinigungssysteme GmbH & Co.
Guido-Oberdorfer-Straße 2-8
D-89287 Bellenberg

Product: High Pressure Cleaner


Type: DX 840 W, DX 860, DX 900, DX 980, TitanPlus
SC 710 W, SC 740 W, SC 780

Description: IP X5, Protection class I, 50 Hz.

The design of the unit corresponds to the following pertinent regulations: EC Machine Directive 89/392/EWG
EC Low-voltage Directive 73/23/EWG
EC EMV Directive 89/336/EWG

Applied harmonised standards: EN 292
EN 60335-1, EN 60555-3
EN 50081

Applied national standards and technical specifications: DIN EN 60335-1
E-DIN VDE 0700 T 265
IEC 335-2-79


ppa. Rau, Dipl. Ing. (FH)
Head of Research and Development

Bellenberg, 01.12.1998



DICHIARAZIONE DI CONFORMITÀ CE

Wap Reinigungssysteme GmbH & Co.
Guido-Oberdorfer-Straße 2-8
D-89287 Bellenberg

Prodotto: Pulitrice ad alta pressione

Tipo: DX 840 W, DX 860, DX 900, DX 980, TitanPlus
SC 710 W, SC 740 W, SC 780

Descrizione: IP X5, Classe di protezione I, 50 Hz.

La costruzione dell'apparecchio è conforme alle seguenti direttive specifiche: Direttiva CE sulle macchine 89/392/EWG
Direttiva CE sulla bassa tensione 73/23/EWG
Direttiva CE sulla compatibilità elettromagnetica 89/336/EWG

Norme armonizzate applicate: EN 292
EN 60335-1, EN 60555-3
EN 50081

Norme nazionali applicate e specifiche tecniche: DIN EN 60335-1
E-DIN VDE 0700 T 265
IEC 335-2-79


ppa. Rau, Dipl. Ing. (FH)
Direttore Ricerca e Sviluppo

Bellenberg, 01.12.1998



ATESTADO DE CONFORMIDAD DE LA UE

Wap Reinigungssysteme GmbH & Co.
Guido-Oberdorfer-Straße 2-8
D-89287 Bellenberg

Producto: Máquina de limpieza a alta presión

Modelo: DX 840 W, DX 860, DX 900, DX 980, TitanPlus
SC 710 W, SC 740 W, SC 780

Descripción: IP X5, Clase de protección I, 50 Hz.

La construcción de la máquina corresponde a las siguientes normas específicas: R. de la UE para máquinas 89/392/EWG
R. de la UE para baja tensión 73/23/EWG
R. de la UE para la compatibilidad electromagnética 89/336/EWG

Normas armonizadas aplicadas: EN 292
EN 60335-1, EN 60555-3
EN 50081

Normas nacionales aplicadas y especificaciones técnicas: DIN EN 60335-1
E-DIN VDE 0700 T 265
IEC 335-2-79


ppa. Rau, Dipl. Ing. (FH)
Director Investigación y Desarrollo

Bellenberg, 01.12.1998



EG-VERKLARING VAN OVEREENSTEMMING

Wap Reinigungssysteme GmbH & Co.
Guido-Oberdorfer-Straße 2-8
D-89287 Bellenberg

Produkt: Hogedrukreiniger

Type: DX 840 W, DX 860, DX 900, DX 980, TitanPlus
SC 710 W, SC 740 W, SC 780

Beschrijving: IP X5, Beschermklasse I, 50 Hz.

De constructie van het apparaat voldoet aan de volgende van toepassing zijnde voorschriften: EG-machinerichtlijn 89/392/EWG
EG-laagspanningsrichtlijn 73/23/EWG
EG-richtlijn EMV 89/336/EWG

Toegepaste geharmoniseerde normen: EN 292
EN 60335-1, EN 60555-3
EN 50081

Toegepaste nationale normen en technische specificaties: DIN EN 60335-1
E-DIN VDE 0700 T 265
IEC 335-2-79


ppa. Rau, Dipl. Ing. (FH)
Chef onderzoek en ontwikkeling

Bellenberg, 01.12.1998



Atestado de conformidade da UE

Wap Reinigungssysteme GmbH & Co.
Guido-Oberdorfer-Straße 2-8
D-89287 Bellenberg

Produto:	Máquina de limpeza de alta pressão	
Modelo:	DX 840 W, DX 860, DX 900, DX 980, TitanPlus SC 710 W, SC 740 W, SC 780	
Descrição:	IP X5, Classe de protecção I, 50 Hz.	
A construção da máquina corresponde às seguintes normas específicas:	Directiva UE para máquinas	89/392/EWG
	Directiva UE para baixa tensão	73/23/EWG
	Directiva para a compatibilidade electromagnética	89/336/EWG
Normas harmonizadas aplicadas:	EN 292 EN 60335-1, EN 60555-3 EN 50081	
Normas nacionais aplicadas e especificações técnicas:	DIN EN 60335-1 E-DIN VDE 0700 T 265 IEC 335-2-79	

ppa. Rau, Dipl. Ing. (FH)
Diretor de Pesquisas e
Desenvolvimento

Bellenberg, 01.12.1998



Δήλωση ανταπόκρισης ΕΟΚ

Wap Reinigungssysteme GmbH & Co.
Guido-Oberdorfer-Straße 2-8
D-89287 Bellenberg

Προϊόν:	Μηχανή καθαρισμού υψηλής πίεσης	
Τύπος:	DX 840 W, DX 860, DX 900, DX 980, TitanPlus SC 710 W, SC 740 W, SC 780	
Περιγραφή:	IP X5, Κατηγορία προστασίας I, 50 Hz.	
Ο κατασκευαστικός τύπος της συσκευής ανταποκρίνεται στους ακόλουθους σχετικούς κανονισμούς:	Οδηγία περί μηχανών ΕΟΚ	89/392/ΕΟΚ
	Οδηγία χαμηλών τάσεων ΕΟΚ	73/23/ΕΟΚ
	Οδηγία περί ηλεκτρομαγνητικής συμβατότητας	89/336/ΕΟΚ
Εφαρμοσθείσες εναρμονισμένες προδιαγραφές:	EN 292 EN 60335-1, EN 60555-3 EN 50081	
Εφαρμοσθείσες εθνικές προδιαγραφές και τεχνικοί προσδιορισμοί:	DIN EN 60335-1 E-DIN VDE 0700 T 265 IEC 335-2-79	

Διπλ. Μηχ. Α. Rau
Υπεύθυνος ερευνητικού τμήματος

Bellenberg, 01.12.1998



EF-konformitetserklæring

Wap Reinigungssysteme GmbH & Co.
Guido-Oberdorfer-Straße 2-8
D-89287 Bellenberg

Produkt:	Høytrykks-rengjøringsapparat	
Type:	DX 840 W, DX 860, DX 900, DX 980, TitanPlus SC 710 W, SC 740 W, SC 780	
Beskrivelse:	IP X5, Beskyttelsesklasse I, 50 Hz.	
Apparatets konstruksjonstype er i samsvar med følgende gjeldende bestemmelser:	EF-maskindirektiv	89/392/EEC
	EF-lavspenningsdirektiv	73/23/EEC
	EF-direktiv elektromagnetisk kompatibilitet	89/336/EEC
Anvendte harmoniserte standarder:	EN 292 EN 60335-1, EN 60555-3 EN 50081	
Anvendte nasjonale standarder og tekniske spesifikasjoner:	DIN EN 60335-1 E-DIN VDE 0700 T 265 IEC 335-2-79	

ppa. Rau, Dipl. Ing. (FH)
Leder forskning og utvikling

Bellenberg, 01.12.1998



EG-försäkran om överensstämmelse

Wap Reinigungssysteme GmbH & Co.
Guido-Oberdorfer-Straße 2-8
D-89287 Bellenberg

Produkt:	Högtryckstvätt	
Typ:	DX 840 W, DX 860, DX 900, DX 980, TitanPlus SC 710 W, SC 740 W, SC 780	
Beskrivning:	IP X5, Skyddsklass I, 50 Hz.	
Apparatets konstruktion motsvarar följande tillämpliga bestämmelser:	EG-maskindirektiv	89/392/EWG
	EG-lågspänningsdirektiv	73/23/EWG
	EG-direktiv EMK	89/336/EWG
Tillämpade harmoniserade normer:	EN 292 EN 60335-1, EN 60555-3 EN 50081	
Tillämpade nationella normer och tekniska specifikationer:	DIN EN 60335-1 E-DIN VDE 0700 T 265 IEC 335-2-79	

ppa. Rau, Dipl. Ing. (FH)
Ledare för forskning och utveckling

Bellenberg, 01.12.1998



EF-overensstemmelsesattest

Wap Reinigungssysteme GmbH & Co.
Guido-Oberdorfer-Straße 2-8
D-89287 Bellenberg

Produkt :	Højtryksrensere	
Type :	DX 840 W, DX 860, DX 900, DX 980, TitanPlus SC 710 W, SC 740 W, SC 780	
Beskrivelse:	IP X5, Beskyttelsesklasse I, 50 Hz.	
Konstruktionen af dette apparat opfylder følgende gældende bestemmelser:	EF-maskindirektiv	89/392/EØF
	EF-lavspændingsdirektiv	73/23/EØF
	EF-direktiv vedr. elektromagnetisk fordragelighed	89/336/EØF
Anvendte harmoniserede standarder:	EN 292 EN 60335-1, EN 60555-3 EN 50081	
Anvendte tyske standarder og tekniske specifikationer:	DIN EN 60335-1 E-DIN VDE 0700 T 265 IEC 335-2-79	

ppa. Rau, Dipl. Ing. (FH)
Leder forskning og udvikling

Bellenberg, 01.12.1998



EY-Vaatimustenmukaisuusvakuutus

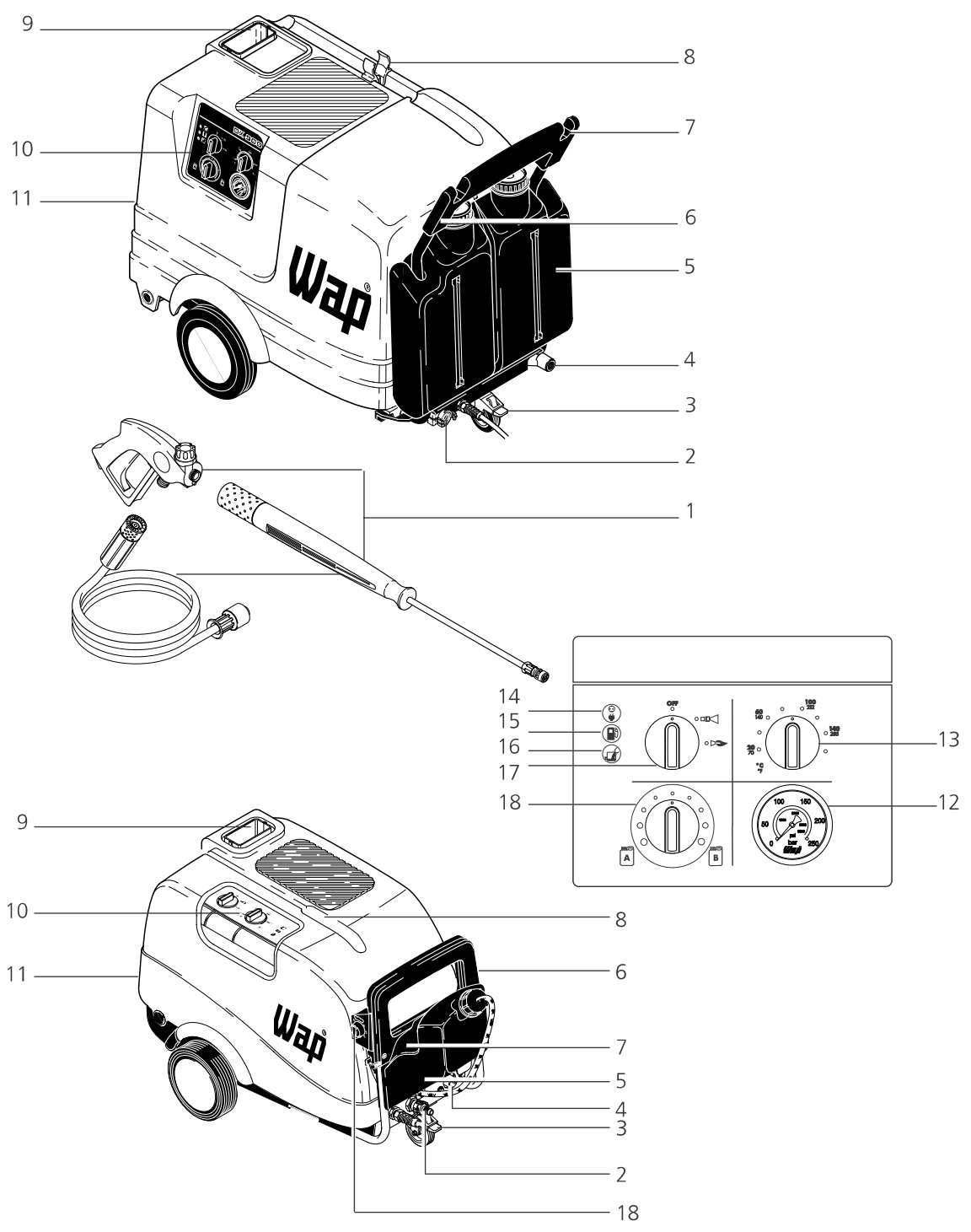
Wap Reinigungssysteme GmbH & Co.
Guido-Oberdorfer-Straße 2-8
D-89287 Bellenberg

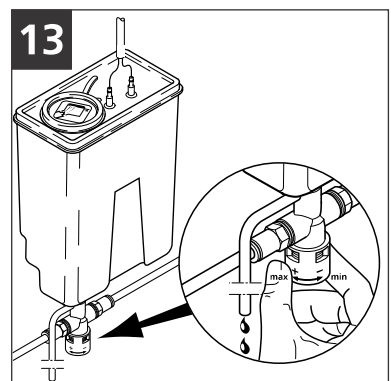
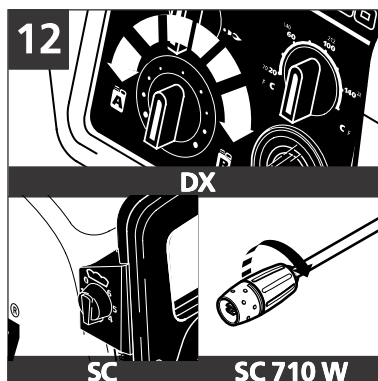
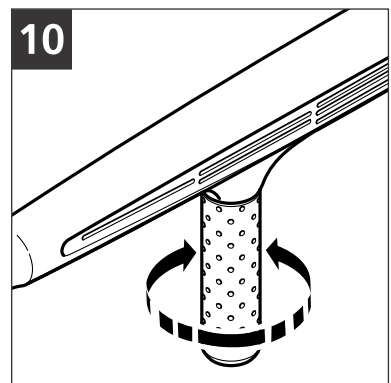
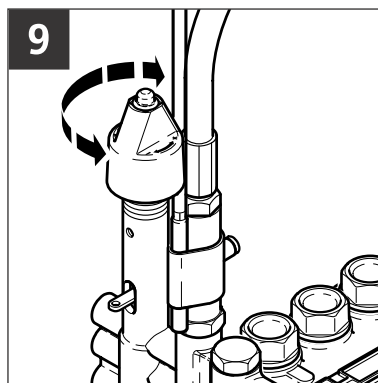
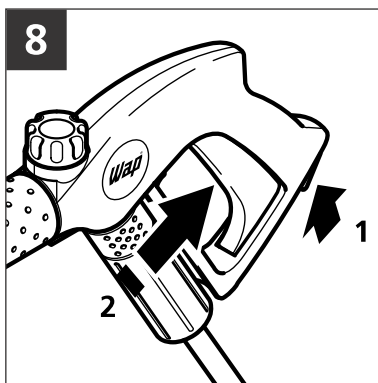
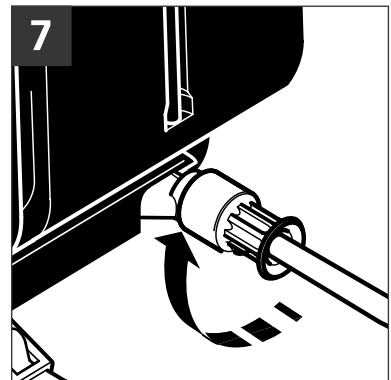
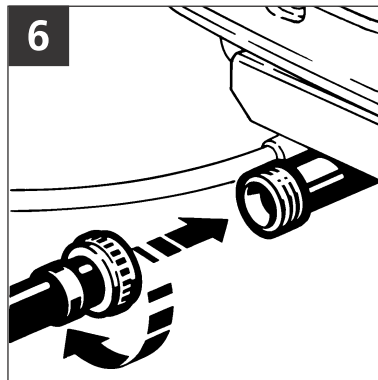
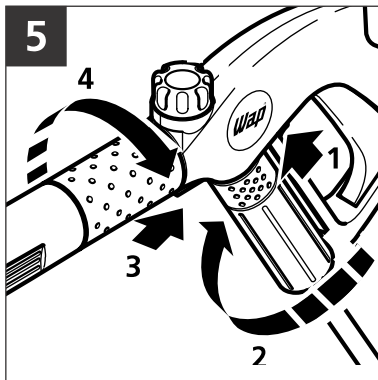
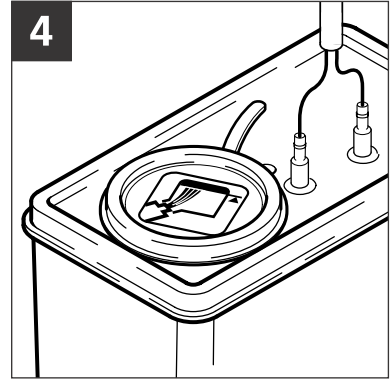
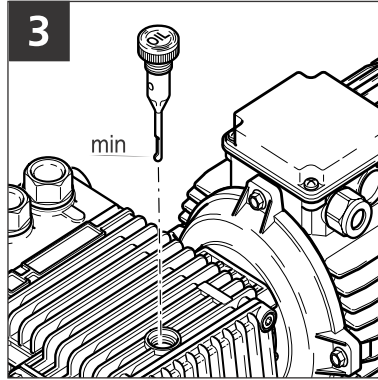
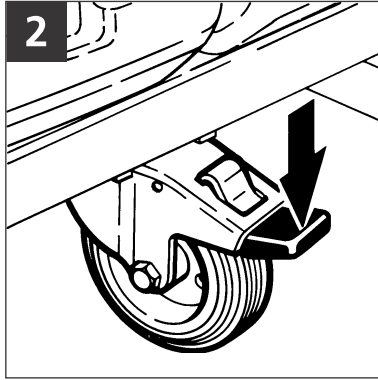
Tuote:	Korkeapainepesuri	
Tyyppi:	DX 840 W, DX 860, DX 900, DX 980, TitanPlus SC 710 W, SC 740 W, SC 780	
Kuvaus:	IP X5, Suojaluokka I, 50 Hz.	
Tämän laitteen rakenne vastaa seuraavia määräyksiä:	EY-konedirektiivi	89/392/EWG
	EY-pienjännittdirektiivi	73/23/EWG
	EY-direktiivi EMV	89/336/EWG
Käytetyt harmonisoidut normit:	EN 292 EN 60335-1, EN 60555-3 EN 50081	
Käytetyt kansalliset normit ja tekniset spesifikaatiot:	DIN EN 60335-1 E-DIN VDE 0700 T 265 IEC 335-2-79	

ppa. Rau, Dipl. Ing. (FH)
Kehitys- ja tutkimusjohtaja

Bellenberg, 01.12.1998

1

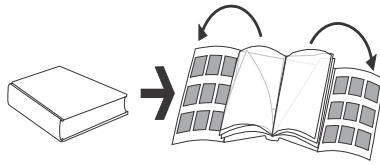




D



**BETRIEBSANLEITUNG
LESEN UND DIE
BEILIEGENDEN
SICHERHEITSHINWEISE
BEACHTEN!**



ALLGEMEINES

Ihr Wap-Hochdruckreiniger wurde speziell für den professionellen Einsatz entwickelt.

Bei Beachtung der Betriebsanleitung und der darin enthaltenen Hinweise wird Ihr Hochdruckreiniger lange Zeit Ihre Reinigungsarbeiten erleichtern.

Verwenden Sie als Reinigungsmittel die auf Ihren Hochdruckreiniger abgestimmten Wap-Produkte.

Es ist immer wieder festzustellen, daß Störungen auf die Verwendung von nicht geeigneten Produkten zurückzuführen sind.

Einen Überblick über die Einsatzmöglichkeiten sowie der dazugehörigen Wap-Reinigungsmittel vermittelt nachstehende Tabelle:

Ungeeignete Reinigungsmittel führen zu schlechten Reinigungsergebnissen und verursachen Schäden an der Maschine. Das Konzentrat wie beschrieben vorverdünnen.	Nr.	Pur oder vorverdünnt	pH-Wert in 1%iger Lösung ca.	%
WapClean AutoAktiv Intensiv wirkendes Konzentrat gegen Staub, Ruß, Fette, Öle und Insektenreste. Für empfindliche Oberflächen.	80856	1:5	8,6	5,0 4,0 3,0 2,0 1,0 0
WapClean Intensiv Universell einsetzbares Konzentrat für starke Verschmutzungen an Motoren, Maschinenteilen, in Hallen, bei LKW's, auf Planen.	80857	1:5	8,8	0 6 19 32 45

Mischungsverhältnis

unverdünnt

1:1

1:2

1:5

1:10

1:20

ca. l/h Zusatzmieldurchsatz

o Einstellung am Dosierventil

Weitere hochwirksame Reinigungs- und Pflegemittel finden Sie in der Broschüre »Wap Reinigungs- und Pflegemittel«.

BESCHREIBUNG (ABB. 1)

- 1 Roto-Fix HD-Strahlrohr mit VarioPress-Pistole¹⁾
- 2 Wasseranschluß
- 3 Lenkrolle mit Feststellbremse
- 4 Hochdruckanschluß
- 5 Reinigungsmitteltank
- 6 Aufrollvorrichtung für Elektrische Anschlußleitung
- 7 Schlauchablage
- 8 Strahlrohrablage
- 9 Abgasstutzen
- 10 Bedienfeld
- 11 Brennstofftank
- 12 Manometer
- 13 Temperaturregler
- 14 Betriebsleuchte
- 15 Brennstoffmangel
- 16 Kalk-Alarm¹⁾
- 17 Geräteschalter
- 18 Reinigungsmittel-Dosierung

VOR DER INBETRIEBNAHME

Betreiben Sie die Maschine an Tankstellen oder anderen Gefahrenbereichen, darf diese wegen der möglichen, vom Brenner ausgehenden Explosionsgefahr, unter Beachtung der TRbF (Technische Richtlinien für brennbare Flüssigkeiten), nur außerhalb der darin festgelegten Gefahrenbereiche eingesetzt werden.

Beim Aufstellen in Räumen sind für die Abgasführung ins Freie die örtlichen Bauvorschriften zu beachten. Für ausreichende Frischluft-Zufuhr sorgen.

Bei Anschluß der Maschine an eine Kaminanlage die Landesbauordnung beachten. Vorschläge

über Anschluß-Systeme stellen wir gerne zur Verfügung.

Die Maschine muß ständig überwacht werden, so daß das Bedienungspersonal das Ausbleiben der Flamme wahrnehmen kann.

- Maschine mit Feststellbremse sichern (**Abb. 2**).
- Ölstand der Hochdruckpumpe kontrollieren (**Abb. 3**).
- Reinigungsmittelbehälter mit vorverdünntem Wap-Reinigungsmittel füllen.
- Bei kalter Maschine: Brennstoff (Heizöl EL, BioDiesel E DIN 51606 oder Dieselöl DIN 51 603) in den Brennstofftank füllen.
Der Brennstoff muß frei von Verunreinigungen sein.
– Tankinhalt DX: 30 l.
– Tankinhalt SC: 11,5 l.

ACHTUNG!

Ungeeignete Brennstoffe dürfen nicht verwendet werden, da sie eine Gefahr darstellen können.




Bei Temperaturen unter 8°C beginnt das Heizöl zu stocken (Paraffinausscheidung). Dadurch kann es zu Startschwierigkeiten des Brenners kommen. Deshalb vor der Winterperiode dem Heizöl Stockpunkt- und Fließverbesserer (im Heizöl-Fachhandel erhältlich) beimischen oder 'Winter-Dieselöl' verwenden.

- Vorratsbehälter für Wap Kalk-Alarm-Automatik¹⁾ füllen. »Wap AntiKalk« verhindert ein Anlagern der Härtebildner und wirkt gleichzeitig als Korrosionsschutz. Zum Füllen benutzen Sie bitte die beigelegte Flasche **(Abb. 4)**. Verwenden Sie aus Gründen der Verträglichkeit nur das geprüfte »Wap AntiKalk«. Bestellen Sie rechtzeitig den Vorratspack 6 x 1000 ml Nr. 8466.
- Hochdruckschlauch bis zum Anschlag auf VarioPress-Pistole¹⁾ drehen, dabei Schieber der Stiftverriegelung zurückschieben **(Abb. 5/1 + 5/2)**.
- Verschraubung des RotoFix-HD-Strahlrohrs bis Anschlag aufdrehen und gleichzeitig Schieber der Stiftverriegelung zurückschieben **(Abb. 5/3 + 5/4)**.
- Wasserschlauch verbinden **(Abb. 6)**. Die Verwendung eines gewebeverstärkten Wasserschlauches mit einer Nennweite von mindestens 1/2" (13 mm) wird empfohlen.
- Hochdruckschlauch an Hochdruckanschluß anschließen. Auf guten Anzug der Überwurfmutter achten **(Abb. 7)!**
- Wasserhahn öffnen.
- Gerätestecker in Steckdose stecken.



INBETRIEBNAHME

Das Leitungssystem der Maschine ist mit Frostschutzmittel gefüllt. Die zuerst austretende Flüssigkeit (ca. 5 l) zur Wiederverwendung in einem Gefäß auffangen.

KALTWASSERBETRIEB

- Spritzpistole entriegeln und betätigen **(Abb. 8)**.
- Geräteschalter einschalten, Schalter in Stellung  bringen. ->Funktionstest der Anzeigen am Bedienfeld läuft ab:
 - Alle Signallampen leuchten kurz auf, danach leuchtet die Signallampe  zur Anzeige der Betriebsbereitschaft ohne Unterbrechung. Nur bei SC 780: Wenn die Anzeige  langsam blinkt (1x pro Sekunde) muß die Steckdose zur Änderung der Drehrichtung vom Elektro-Fachmann normgerecht angeschlossen werden.
- Zum Entlüften des Systems in kurzen Zeitabständen Spritzpistole mehrmals betätigen.

HEISSWASSERBETRIEB



- Temperatur wählen (20-100 °C).
- Spritzpistole entriegeln und betätigen **(Abb. 8)**.
- Geräteschalter einschalten, Schalter in Stellung  bringen.
- Wenn ein gleichmäßiger Strahl aus der Hochdruckdüse austritt, Schalter in Stellung  bringen.

Mit einer speziellen Einrichtung¹⁾ kann das aus dem Wärmetauscher austretende Kondensat aufgefangen und entsprechend der örtlichen Abwasservorschriften einfach entsorgt werden; zugeführtes und an der Düse austretendes Wasser behalten dann die gleiche Zusammensetzung.

DAMPFBETRIEB¹⁾ (ÜBER 100°C):

D

Standard-Hochdruckdüse gegen Dampfstrahl-Düse (Nr. 6692)¹⁾ austauschen. Thermostat auf Temperatur über 100°C einstellen. Drehknopf am Regelsicherheitsblock entgegen dem Uhrzeigersinn bis zum Anschlag drehen **(Abb. 9)**.

Spritzpistole entriegeln und betätigen, Geräteschalter in Stellung  bringen. Wenn ein gleichmäßiger Strahl aus der Dampfstrahl-Düse austritt, Geräteschalter in Stellung  bringen.

BEDIENUNG DES ROTOFIX-HD-STRAHLROHRS

Das RotoFix-HD-Strahlrohr ermöglicht das Verdrehen des Strahlrohrs in drucklosem Zustand:

- Schieber der Stiftverriegelung zurückschieben **(Abb. 5)**.
- Verschraubung des RotoFix-HD-Strahlrohrs soweit drehen bis der Stift in die nächste Bohrung einrastet.

BEDIENUNG DES KOAXIAL-SPRÜHROHRS¹⁾

- Durch Drehen am Handgriff kann der Arbeitsdruck stufenlos reguliert werden, bei gleichbleibender Wassermenge **(Abb. 10)**.

BEDIENUNG DER DRUCK- UND WASSERMENGEN-REGULIERUNG

SC 710 W, 740 W / DX 840 W:

- Drehknopf am Regelsicherheitsblock ermöglicht stufenloses Regulieren von Druck und Wassermenge **(Abb. 9)**.

SC 780 / DX 860, 900, 980:

Stufenloses Regulieren von Druck und Wassermenge

- Dauerbetrieb= Drehknopf am Regelsicherheitsblock **(Abb. 9)**
- Kurzzeitig= Drehknopf an der VarioPress-Spritzpistole **(Abb. 11)**

Der eingestellte Druck kann am Manometer abgelesen werden.

¹⁾ Sonderzubehör / Modellvarianten



D

VERWENDUNG VON REINIGUNGSMITTELN


- Reinigungsmittel, wie unter 'Allgemeines' beschrieben, vorverdünnen und in den Reinigungsmitteltank füllen.
- Gewünschte Konzentration des Reinigungsmittels (Tabelle siehe Kapitel 'Allgemeines') am Dosierventil einstellen (**Abb. 12**).
nur SC 710 W:
- Drehknopf am Regelsicherheitsblock auf maximalen Druck einstellen (**Abb. 9**).
nur SC 710 W:
- FlexoPowerJet Düse in Richtung CHEM bis auf Anschlag drehen (**Abb. 12**).
- Das zu reinigende Objekt einsprühen.
- Je nach Verschmutzungsgrad einwirken lassen. Anschließend mit Hochdruckstrahl klarspülen.

Reinigungsmittel dürfen nicht antrocknen!

AUSSERBETRIEBNAHME UND AUFBEWAHRUNG


- Dosierventil in Stellung .
- Geräteschalter in Stellung .
- Maschine ca. 1 Minute weiterlaufen lassen, dann Geräteschalter in Stellung 'OFF' bringen.
- Spritzpistole betätigen, bis die Maschine drucklos ist.
- Sicherungsriegel einlegen (**Abb. 8/1**).
- Wasserhahn schließen.
- Gerätestecker aus der Steckdose ziehen und Anschlußleitung aufrollen.
- Wasserschlauch von der Maschine trennen.
- Maschine in einem frostsicheren Raum abstellen. Vor unbefugtem Zugriff schützen.

Können Sie die Maschine nicht frostsicher abstellen, ist wie folgt vorzugehen:

- Wasserhahn schließen.
- Geräteschalter in Stellung  bringen und Spritzpistole betätigen.
- Frostschutzmittel (ca. 5 l) nach

- und nach in den Wasserka-
sten einfüllen.
- Die Maschine ist frostsicher, wenn Frostschutzmittellösung am Strahlrohr austritt.
- Bei der nächsten Inbetriebnahme können Sie die Flüssigkeit zur Wiederverwendung auffangen.

WARTUNG UND PFLEGE

Die mit  gekennzeichneten Wartungsarbeiten sollten nur vom Wap-Kundendienst-Techniker ausgeführt werden.

FRISTENPLAN

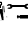

Wöchentlich oder alle 40 Betriebsstunden

- Ölstandskontrolle

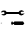
Vierteljährlich oder alle 200 Betriebsstunden

- Pumpenölwechsel
- Pumpensystem
- Flammensensor

Jährlich oder alle 500 Betriebsstunden

- Wärmetauscher und Zündanlage 
- Brennstoffanlage 

Bei Bedarf

- Handverschraubungen an Spritzeinrichtung und HD-Schlauch fetten
- Entkalkung 

ÖLSTANDSKONTROLLE/ ÖLWECHSEL

Ölstand der Hochdruckpumpe regelmäßig am Meßstab des Öleinfüllstopfens überprüfen.

- Bei Bedarf Öl nachfüllen.
- Bei grauem oder weißem Farbton Öl wechseln: Ölablaßschraube am Pumpengehäuse öffnen und das Öl bestimmungsgemäß entsorgen.
- Dichtung erneuern und Schraube wieder einsetzen.

- Öl einfüllen und Öleinfüllstopfen schließen.

Ölsorte: Motorenöl SAE 15 W 40
Ölmenge: DX 0,4 l
SC 0,33 l

PUMPENSYSTEM

- Siebe und Filter im Wasserzulauf (Schwimmerventil, Hochdruckpumpen-Eingang) reinigen.
- Handverschraubungen an Strahlrohr und Hochdruckschlauch fetten.

FLAMMENSSENSOR

- Sensor herausnehmen, mit einem weichem Tuch reinigen.
- Beim Einsetzen auf korrekten Sitz achten.

WÄRMETAUSCHER UND ZÜNDANLAGE 

- Reinigung durch Wap-Service durchführen lassen, siehe Fristenplan

BRENNSTOFFANLAGE 

- Brennstofftank entleeren. Tank und Leitungen reinigen.
- Reinigungsflüssigkeit ordnungsgemäß entsorgen.

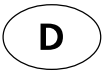
EINSTELLUNG DER WAP KALK-ALARM-AUTOMATIK¹⁾ 

Die Kalk-Alarm-Automatik ist ab Werk auf Wasserhärtebereich 2 voreingestellt. Sollte eine Anpassung notwendig sein, ist wie folgt vorzugehen:

- Wasserhärte messen oder Wasserhärtebereich beim Wasserversorgungsunternehmen erfragen.
- Tropfenanzahl pro Minute (siehe Tabelle) an der Dosiereinrichtung einstellen (**Abb. 13**).

Härtebereich	°dH	Tropfen/min.	
		SC	DX
1 weich	0-7	15	10
2 mittelhart	7-14	30	20
3 hart	14-21	45	30
4 sehr hart	>21	60	40

1°dH = 1,25°e = 1,79°f



ENTKALKUNG

VORSICHT!

Kalklöser verursacht Verätzungen. Berührung mit Haut, Augen und Kleidung vermeiden, entsprechende Schutzkleidung tragen (z. B. Handschuhe, Gesichtsschutz, Schürze). Zur Entkalkung dürfen nur zugelassene Kalklöser verwendet werden. Verwenden Sie Wap Kalklöser, Nr. 8326.

Bei regelmäßiger Verwendung von Wap AntiKalk ist eine Entkalkung normalerweise nicht notwendig.

Durch unsachgemäße Behandlung der Maschine oder Verwendung ungeeigneter Reinigungsmittel können sich Ablagerungen im Leitungssystem bilden.

Die Verkalkung richtet sich nach der jeweiligen Wasserhärte und wird durch allmähliches Ansteigen des Wasserdrucks am Manometer angezeigt.

Bei Überschreitung des Arbeitsdruckes um 10 bar (bei geöffneter VarioPress-Einrichtung¹⁾) muß entkalkt werden.

Vorgehensweise:

- Hochdruckdüse am Sprührohr abschrauben und gesondert in Wap Kalklöser legen.
- Wap Kalklöser über das Dosierventil ansaugen. Dazu einen Reinigungsmittel-Ansaugschlauch in den Kalklöserbehälter stecken und das Dosierventil auf maximale Konzentration einstellen.
- Sprührohr zum Auffangen der austretenden Flüssigkeit in separaten Behälter halten.
- Hochdruckpumpe einschalten.
- Spritzpistole betätigen: Wap Kalklöser wird angesaugt und tritt nach ca. 1 Minute stark sprudelnd aus dem Sprührohr aus.
- Hochdruckpumpe abstellen und ca. 15 Minuten einwirken lassen.
- Pumpensystem mit klarem Wasser gut durchspülen.
- Nach ca. 2 Minuten muß am Wasseraustrittsrohr ein

gleichmäßiger Strahl austreten. Sollte dies nicht der Fall sein, Entkalkung wiederholen.

- Hochdruckdüse am Sprührohr einschrauben.

FROSTSICHERUNG

Wird der Hochdruckreiniger in einem Raum abgestellt, in dem Temperaturen unter 0°C auftreten, muß vorher Frostschutzmittel durch die Pumpe angesaugt werden.

Während des Ansaugvorgangs mit Frostschutzmittel Spritzpistole 2 bis 3 mal betätigen.

Um jedes Risiko zu vermeiden, ist die Maschine vor der Wiederinbetriebnahme möglichst in einem beheizten Raum zwischenzulagern.








¹⁾ Sonderzubehör / Modellvarianten

D

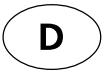
**BETRIEBSSTÖRUNGEN UND
BEHEBUNG**

**ACHTUNG! Vor Arbeiten an
der Maschine:**

- **Netzstecker ziehen**
- **Maschine drucklos machen (siehe Außerbetriebnahme).**

STÖRUNG	URSACHE	BEHEBUNG
Anzeige  leuchtet nicht, Maschine läuft nicht an Nur SC 780: Anzeige  blinkt langsam (1x pro Sekunde)	<ul style="list-style-type: none"> > Fehler in der elektrischen Zuleitung. > Falsches Drehfeld in der elektrischen Zuleitung. > Fehler in der Spannungsversorgung (z.B.: Steckdose, Phasenausfall) > Motor überhitzt. 	<ul style="list-style-type: none"> • Elektrischen Anschluß überprüfen lassen. • Steckdose zur Änderung der Drehrichtung von Elektrofachkraft normgerecht anschließen lassen. • Von Elektrofachkraft überprüfen lassen
Anzeige  blinkt sehr schnell (5x pro Sekunde), Motor hat abgeschaltet und läuft nicht mehr an	<ul style="list-style-type: none"> > Motor überhitzt. 	<ul style="list-style-type: none"> • Verstopfte Hochdruckdüse reinigen bzw. erneuern. • VarioPress-Drehknopf¹⁾ an der Pistole auf höheren Druck einstellen. • evtl. Phasenausfall; elektrischen Anschluß überprüfen lassen. • Kalkschutzkonzentrat nachfüllen.
Anzeige  leuchtet (ohne Unterbrechung)	<ul style="list-style-type: none"> > Kalkschutzkonzentrat-Behälter leer. 	<ul style="list-style-type: none"> • Kalkschutzkonzentrat nachfüllen.
Anzeige  leuchtet (ohne Unterbrechung)	<ul style="list-style-type: none"> > Brennstofftank leer. > Verunreinigung oder Wasser im Brennstoff. > Brenner rußt. 	<ul style="list-style-type: none"> • Brennstoff nachfüllen. • Brennstofftank und Leitungen reinigen. • Brennereinstellung überprüfen lassen.
Anzeige  blinkt langsam (1x pro Sekunde)	<ul style="list-style-type: none"> > Wasserzufluß zu gering. > Reinigungsmitteltank leer. > Druckmengenregulierung bzw. VarioPress-Einrichtung¹⁾ zu niedrig eingestellt. 	<ul style="list-style-type: none"> • Wasserschlauch mit mindestens \varnothing 1/2" verwenden, Filter im Wasserzulauf reinigen. • Reinigungsmitteltank auffüllen. • Druckmengenregulierung bzw. VarioPress-Drehknopf¹⁾ an der Pistole auf höheren Druck einstellen.
Anzeige  blinkt schnell (5x pro Sekunde), Brenner wird nicht mehr eingeschaltet	<ul style="list-style-type: none"> > Flammensonde verrußt. > Fehler an Zünd- oder Brennstoffsystem. 	<ul style="list-style-type: none"> • Herausnehmen und reinigen. • Service-Techniker rufen.
Gerät schaltet laufend aus und ein (bei geöffneter Pistole)	<ul style="list-style-type: none"> > Hochdruckdüse verschmutzt. > Gerät verkalkt. 	<ul style="list-style-type: none"> • Hochdruckdüse reinigen, ggf. erneuern. • Nach Vorschrift entkalken.
Gerät schaltet laufend aus und ein (bei geschlossener Pistole)	<ul style="list-style-type: none"> > Spritzpistole undicht. > Hochdruckschlauch, Hochdruckverschraubung oder Rohrleitung undicht. 	<ul style="list-style-type: none"> • Spritzpistole überprüfen. • Verschraubungen nachziehen, Hochdruckschlauch oder Rohrleitung erneuern.
Druck zu niedrig	<ul style="list-style-type: none"> > Reinigungsmitteltank leer. > Hochdruckdüse verschlissen. > Druckmengenregulierung bzw. VarioPress-Einrichtung¹⁾ zu niedrig eingestellt. > Filter im Wasserzulauf verschmutzt. > Hochdruckpumpe saugt Luft. > Saug- oder Druckventil der Hochdruckpumpe verschmutzt oder defekt. 	<ul style="list-style-type: none"> • Reinigungsmitteltank auffüllen. • Hochdruckdüse erneuern. • Druckmengenregulierung bzw. VarioPress-Drehknopf¹⁾ an der Pistole auf höheren Druck einstellen. • Filter reinigen. • Undichtigkeiten beseitigen. • Ventile reinigen, ggf. erneuern.
Reinigungsmittel bleiben aus	<ul style="list-style-type: none"> > Reinigungsmittelbehälter leer. > Reinigungsmittelbehälter verschlammt. > Saugventil am Reinigungsmittelzulauf verschmutzt. 	<ul style="list-style-type: none"> • Reinigungsmittelbehälter auffüllen. • Reinigungsmittelbehälter reinigen. • Saugventil ausbauen und reinigen, ggf. erneuern.

TECHNISCHE DATEN



		SC 710 W	SC 740 W	SC 780
Arbeitsdruck	bar	105-50	140-25	160-25
Zulässiger Überdruck	bar	200	120-25 (TW,PH,KR)	155-25 (JP)
Volumenstrom	l/h	530-350	200/32	200/32
Zulässige Temperatur	°C	80...99	580-280	670-280
			80...140	75...140
			75...140 (TW,PH,KR)	
Spannung 230 V 1~		EU	EU	-
Spannung 220 V 1~		-	TW,PH,KR	-
Spannung 230/240 V 1~		-	-	-
Spannung 200 V 3~		-	-	JP
Spannung 220 V 3~		-	-	-
Spannung 230 V 3~		-	-	-
Spannung 380 V 3~		-	-	-
Spannung 380-400 V 3~		-	-	EU
Spannung 400-415 V 3~		-	-	AU
Frequenz	Hz	50	50	50
			60 (TW,PH,KR)	60 (JP)
Elektr. Anschlußwert	kW	2,7	3,6	4,5
			3,3 (TW,PH,KR)	
Absicherung	A	16	16	16
			15 (TW,PH,KR)	
Schutzklasse		I	I	I
Schutzart		X5	X5	X5
Wasserinhalt der Heizschlange	l	2,65	2,65	2,65
Heizleistung	kW	42	42	42
Brennstoffbehälter	l	11,5	11,5	11,5
Reinigungsmittelbehälter	l	5,5	5,5	5,5
Zulässiger Wasserzulaufdruck	bar	10	10	10
Abmessungen LxBxH	mm	1020x590x 600	1020x590x 600	11020x590x 600
Gewicht Maschine (Gewicht Spritzeinrichtung)	kg	77(5)	79(5)	79(5)
Schalldruckpegel in 1m Abstand DIN 45635	dB(A)	80,8	80,8	81,9
			83 (TW,PH,KR)	
Ölfüllmenge	l	0,33	0,33	0,33
Rückstoßkräfte	N	21	27	33
			25 (TW,PH,KR)	

Bitte beachten Sie die technischen Daten auf dem Typenschild!



TECHNISCHE DATEN

		DX 840 W	DX 860	DX 900	DX 980	TitanPlus
Arbeitsdruck	bar	100-25	170-25 175-25 (JP) 150-25 (KR)	190-25 180-25 (JP,KR)	200-25	180-25
Zulässiger Überdruck	bar	200/32	250/32	250/32	250/32	250/32
Volumenstrom	l/h	700-400	800-400 775-400 (JP) 850-400 (KR)	900-400 850-400 (JP) 930-400 (KR)	980-400	900-400
Zulässige Temperatur	°C	80...140	80...140	80...140	75...140	80...140
Spannung 230 V 1~		EU				
Spannung 220 V 1~		-				
Spannung 230/240 V 1~		-				
Spannung 200 V 3~		-	JP	JP		
Spannung 220 V 3~		-	KR	KR		
Spannung 230 V 3~		-				
Spannung 380 V 3~		-				
Spannung 380-415 V 3~		-	EU	EU	EU	EU
Spannung 400-415 V 3~		-				
Frequenz	Hz	50	50 60 (JP,KR)	50 60 (JP,KR)	50	50
Elektr. Anschlußwert	kW	3,3	5,6	6,9	7,9	6,6
Absicherung	A	16	16 20 (JP,KR)	16 25 (JP,KR)	16	16
Schutzklasse		I	I	I	I	I
Schutzart		X5	X5	X5	X5	X5
Wasserinhalt der Heizschlange	l	3,5	3,5	3,5	3,5	3,5
Heizleistung	kW	62	62	62	62	62
Brennstoffbehälter	l	30	30	30	30	30
Reinigungsmittelbehälter	l	2x15	2x15	2x15	2x15	2x15
Zulässiger Wasserzulaufdruck	bar	10	10	10	10	10
Abmessungen LxBxH	mm	1060x705x 758	1060x705x 758	1060x705x 758	1060x705x 758	1060x 705x758
Gewicht Maschine (Gewicht Spritzeinrichtung)	kg	154(5)	161(5)	173(5)	175(5)	173(5)
Schalldruckpegel in 1m Abstand DIN 45635	dB(A)	76,8	81,4	82,6	83,7	83,2
Ölfüllmenge	l	0,4	0,4	0,4	0,4	0,4
Rückstoßkräfte	N	28	41	49	54	47

Bitte beachten Sie die technischen Daten auf dem Typenschild!

GARANTIE

Für Garantie und Gewährleistung gelten unsere allgemeinen Geschäftsbedingungen. Änderungen im Zuge technischer Neuerungen vorbehalten.

ENTSORGUNGSHINWEIS

Am Ende der Lebensdauer des Gerätes:

- Netzstecker ziehen.
- Elektrische Anschlußleitung durchschneiden.
- Gerät und Anschlußleitung der Annahmestelle für Elektrogeräte zur Wiederverwertung übergeben.

ALTO HEADQUARTERS

ALTO U.S. Inc.
390 South Woods Mill Road
Suite 300
Chesterfield
USA-Missouri 63017-3433
Tel.: (+1) 31 42 05 12 20
Fax: (+1) 31 42 05 15 44

SUBSIDIARIES/DIVISIONS**AUSTRALIA**

ALTO Overseas Inc.
1B/8 Resolution Drive
P.O.Box 797
AUS-Caringbah, N.S.W. 2229
Tel: (+61) 295 24 61 22
Fax: (+61) 295 24 52 56

AUSTRIA

Wap Reinigungssysteme GmbH
Metzgerstr. 68
A-5101 Bergheim/Salzburg
Phone: (+43) 662 45 64 00-14
Fax: (+43) 662 45 64 00-55
Mobil: (+43) 664 12 49 55 0

BRASIL

Wap do Brasil Ltda.
Rua 25 de Agosto, 608
Jardim Pinhais
CEP 83323-260 Pinhais/Paraná
BR-Brasil
Tel./Fax (+55) 41 86 74 02 6

CANADA

ALTO Canada
24 Constellation Road
Rexdale
C-Ontario M9W 1K1
Tel: 1 41 66 75 58 30
Fax: 1 41 66 75 69 89

CZECHIA

Wap čistící systémy s.r.o.
Zateckých 9
CZ-140 00 Praha 4
Tel. (+420) 02 / 42 78 38
Fax (+420) 02 / 42 19 25

Wap čistící systémy s.r.o.
Mucednická 3
CZ-61600 Brno
Tel. (+420) 05 / 41 21 48 85
Fax (+420) 05 / 41 21 48 87

DENMARK

ALTO Danmark A/S
Industrivartheret
DK-9560 Hadsund
Tel: (+45) 72 18 21 00
Fax: (+45) 72 18 21 05

ALTO Danmark A/S
(food division)
Blytækkervej 2,
DK-9000 Aalborg 10
Tel: (+45) 72 18 21 00
Fax: (+45) 72 18 20 99

FRANCE

ALTO France S.A.
B.P. 44, 4 Place d'Ostwald
F-67036 Strasbourg Cedex 2
Tel: (+33) 3 88 28 84 00
Fax: (+33) 3 88 30 05 00

GERMANY

Wap KundenCenter
Tel. (+49) 0180 / 5 37 37 37
Fax (+49) 0180 / 5 37 37 38
e-mail: center@wap-online.de
Besuchen Sie uns im Internet:
http://www.wap-online.com

Wap-Zentrale Bellenberg
Hauptverwaltung
Wap Reinigungssysteme GmbH & Co
D-89287 Bellenberg
Guido-Oberdorfer-Straße 2-8
Tel. (+49) 07306 / 72-0
Fax (+49) 07306 / 7 22 00

RegionalCenter Frankfurt
D-63452 Hanau
Moselstraße 2b
Tel. (+49) 06181 / 18 72-0
Fax (+49) 06181 / 18 72-11
e-mail: rcffm@wap-online.de

RegionalCenter Hannover
D-29227 Celle
Wernerusstraße 25
Tel. (+49) 05141 / 95 55-0
Fax (+49) 05141 / 95 55-95
e-mail: rchann@wap-online.de

RegionalCenter Köln
D-51145 Köln-Porz
Kaiserstraße 127
Tel. (+49) 02203 / 9 22 99-0
Fax (+49) 02203 / 9 22 99-25
e-mail: rckoeln@wap-online.de

RegionalCenter Leipzig
D-04445 Leipzig-Liebertwolkwitz
An der Brauerei 5
Einfahrt Leipziger Straße 2
Tel. (+49) 034297 / 4 87 25
Fax (+49) 034297 / 4 93 57
e-mail: rcleip@wap-online.de

RegionalCenter München
D-85716 Unterschleißheim
Furtweg 11
Tel. (+49) 089 / 32 15 02-0
Fax (+49) 089 / 32 15 02-40
e-mail: rcmmuen@wap-online.de

RegionalCenter Stuttgart
D-71069 Sindelfingen
OT Darmsheim
Dornierstraße 7
Tel. (+49) 07031 / 76 70-0
Fax (+49) 07031 / 76 70-20
e-mail: rcstut@wap-online.de

RegionalCenter Ulm
D-89287 Bellenberg
Guido-Oberdorfer-Straße 2-8
Tel. (+49) 07306 / 72-195
Fax (+49) 07306 / 3 41 29
e-mail: rculm@wap-online.de

GREAT BRITAIN

ALTO Cleaning Systems(UK)Ltd.
Gilwilly Industrial Estate
GB-Penrith, Cumbria CA11 9BN
Tel: (+44) 1 7 68 86 89 95
Fax: (+44) 1 7 68 86 47 13
Telex: 64309 kewg

ASIA

Alto Hong Kong
Representative Office
RM 602, Tower B, Regent Ctr.
70, Ta Chuen Ping Street
Kwai chung
HK-Hong Kong
Tel. (+852) 26 10 10 42
Fax (+852) 26 10 10 47

JAPAN

ALTO Danmark A/S Japan
Representative Office
Naruse-build 4F
7-2 Shinbashi 1-Chome, Minato-Ku
J-Tokyo 105-004
Tel: (+81) 3 35 69 38 07
Fax: (+81) 3 35 69 38 08

Wap Representative Office
Japan
25-6, Honode Cho
Adachi-Ku
J-Tokyo - 120-0021
Tel. (+81) 3 / 52 44 07 82
Fax (+81) 3 / 52 44 07 83

KROATIA

Wap sistemi za čišćenje, d.o.o.
HR-10000 Zagreb
Florijana Andrašeca 14
Tel. (+385) 01 / 3 09 49 07
(+385) 01 / 3 09 49 09
Fax (+385) 01 / 3 09 49 06

NETHERLANDS

WAP/ALTO Nederland B.V.
Stuartweg 4C,
NL-4131 NJ Vianen
Tel: (+31) (0) 3 47 32 40 00
Fax: (+31) (0) 3 47 32 40 01

Wap (NL) B.V.
NL-3371 MA Hardinxveld-
Giessendam
Transportweg 53-57
Postbus 65
Tel. (+31) 01846 / 1 81 44
Fax (+31) 01846 / 1 41 13
e-mail: wap.nl@wxs.nl

NORWAY

ALTO Norge AS
Bjørnerudveien 24
Postboks 64, Bjørndal,
N-1266 Oslo
Tel: (+47) 22 75 17 70
Fax: (+47) 22 75 17 71

SINGAPORE

ALTO Danmark A/S
Representative Office
271 Bukit Timah Road
#04-11 Balmoral Plaza
SG-Singapore 259708
Tel: (+65) 8 36 64 55
Fax: (+65) 8 36 64 56

SLOWAKIA

Wap čistiace systémy spol. s.r.o.
SK-83237 Bratislava
Vajnorská 135
Tel. (+421) 7 44 25 96 64
Fax (+421) 7 44 25 79 44

SLOWENIA

Wap čistilni sistemi, d.o.o.
SLO-1110 Ljubljana
Letališka 33
Tel. (+368) 61 44 23 42
Fax (+368) 61 1 40 42 94

SOUTH AFRICA

Wap South Africa (Pty) Ltd.
ZA-Kempton Park (T) 1620
P.O. Box 2122
Tel. (+27) 11 97 57 06 0
Fax (+27) 11 39 43 08 1

SPAIN

Hidrolimpia, S.L.
E-28760 Tres Cantos - Madrid
Ronda de Valdecarrizo 9
- Modulo 5 -
Tel. (+34) 091 / 804 62 56
Fax (+34) 091 / 804 64 63

SWEDEN

ALTO Sverige AB
Aminogatan 18, Box 40 29
S-431 04 Mölndal
Tel: (+46) 31 27 16 00
Fax: (+46) 31 87 24 19

SWITZERLAND

Wap Reinigungssysteme
(Schweiz) AG
CH-5042 Hirschtal / AG
Holzikerstraße 488
Tel. (+041) 062 / 7 39 32 50
Fax (+041) 062 / 7 39 32 51

Wap Reinigungssysteme
(Schweiz) AG
CH-1029 Villars-Ste-Croix
Zone industrielle
Croix du Péage
Tel. (+041) 021 / 6 35 32 74
Fax (+041) 021 / 6 35 32 75

USA

ALTO U.S.Inc
2100 Highway 265
Springdale
USA-Arkansas 72764
Tel: (+1) 50 17 50 10 00
Fax: (+1) 50 17 56 07 19

ALTO U.S.Inc
1100 Haskins Road
Bowling Green
USA-Ohio 43402
Tel: (+1) 41 93 52 75 11
Fax: (+1) 41 93 53 71 87

ALTO U.S.Inc
P.O.Box 4369
1500 North Belcher Road
Clearwater
USA-Florida 33765
Tel: (+1) 72 74 61 45 55
Fax: (+1) 72 74 61 51 93