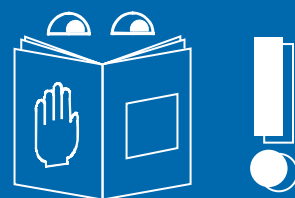


Triton 730
Triton 850
Triton 1000
Triton 1000 Plus



ALTO[®]
Total Cleaning
Confidence[™]

(D)	<i>Betriebsanleitung</i>	2
(GB)	<i>Operating Instructions</i>	12
(F)	<i>Instructions de Service</i>	22
(NL)	<i>Gebruiksaanwijzing</i>	32
(I)	<i>Istruzioni sull'uso</i>	42
(N)	<i>Driftsinstruks</i>	52
(S)	<i>Bruksanvisning</i>	62
(DK)	<i>Driftsvejledning</i>	72
(SF)	<i>Käyttöohje</i>	82
(SLO)	<i>Navodilo za uporabo</i>	92
(HR)	<i>Uputstvo za rad</i>	102
(SK)	<i>Prevádzkový návod</i>	112
(CZ)	<i>Provozní návod</i>	122
(PL)	<i>Instrukcja obsługi</i>	132
(H)	<i>Kezelési utasítás</i>	142
(E)	<i>Instrucciones de manejo</i>	152
(P)	<i>Instruções de operação</i>	162
(GR)	<i>Οδηγίες λειτουργίας</i>	172
(TR)	<i>İşletme kılavuzu</i>	182

Ersatzteile auf www.gluesing.net

WAP
KEW
TECHNOLOGIES

CE EG - Konformitätserklärung

Wap Reinigungssysteme GmbH & Co.
Guido-Oberdorfer-Straße 2-8
D-89287 Bellenberg

Erzeugnis: Hochdruckreiniger

Typ: Triton 730, Triton 850, Triton 1000, Triton 1000 Plus

Beschreibung: 400 V 3~, 50 Hz
IP X5

Die Bauart des Gerätes entspricht folgenden einschlägigen Bestimmungen: EG-Maschinenrichtlinie 98/37/EG
EG-Niederspannungsrichtlinie 73/23/EG
EG-Richtlinie EMV 89/336/EG

Angewendete harmonisierte Normen: EN 292
EN 60335-2-79
EN 55014-1, EN 55014-2, EN 61000-3-2

Angewendete nationale Normen und technische Spezifikationen: DIN EN 60335-2-79

Rau
ppa. Rau, Dipl. Ing. (FH)
Leitung Grundlagenentwicklung Bellenberg, 04.04.2000

CE Déclaration de conformité CE

Wap Reinigungssysteme GmbH & Co.
Guido-Oberdorfer-Straße 2-8
D-89287 Bellenberg

Produit : Nettoyeur haute pression

Type: Triton 730, Triton 850, Triton 1000, Triton 1000 Plus

Description : 400 V 3~, 50 Hz
IP X5

La construction de cet appareil est conforme aux réglementations en vigueur suivantes : Directive CE relative aux machines 98/37/EG
Directive CE relative à basse tension 73/23/EG
Directive CE EMV 89/336/EG

Normes harmonisées appliquées : EN 292
EN 60335-2-79
EN 55014-1, EN 55014-2, EN 61000-3-2

Normes harmonisées appliquées : DIN EN 60335-2-79

Rau
ppa. Rau, Dipl. Ing. (FH)
Direction Recherche et Développement Bellenberg, 04.04.2000

CE EU Declaration of Conformity

Wap Reinigungssysteme GmbH & Co.
Guido-Oberdorfer-Straße 2-8
D-89287 Bellenberg

Product: High Pressure Cleaner

Type: Triton 730, Triton 850, Triton 1000, Triton 1000 Plus

Description: 400 V 3~, 50 Hz
IP X5

The design of the unit corresponds to the following pertinent regulations: EC Machine Directive 98/37/EG
EC Low-voltage Directive 73/23/EG
EC EMV Directive 89/336/EG

Applied harmonised standards: EN 292
EN 60335-2-79
EN 55014-1, EN 55014-2, EN 61000-3-2

Applied national standards and technical specifications: DIN EN 60335-2-79

Rau
ppa. Rau, Dipl. Ing. (FH)
Head of Research and Development Bellenberg, 04.04.2000

CE Dichiarazione di conformità CE

Wap Reinigungssysteme GmbH & Co.
Guido-Oberdorfer-Straße 2-8
D-89287 Bellenberg

Prodotto: Pulitrice ad alta pressione

Tipo: Triton 730, Triton 850, Triton 1000, Triton 1000 Plus

Descrizione: 400 V 3~, 50 Hz
IP X5

La costruzione dell' apparecchio è conforme alle seguenti direttive specifiche: Direttiva CE sulle macchine 98/37/EG
Direttiva CE sulla bassa tensione 73/23/EG
Direttiva CE sulla compatibilità elettromagnetica 89/336/EG

Norme armonizzate applicate: EN 292
EN 60335-2-79
EN 55014-1, EN 55014-2, EN 61000-3-2

Norme nazionali applicate e specifiche tecniche: DIN EN 60335-2-79

Rau
ppa. Rau, Dipl. Ing. (FH)
Direttore Ricerca e Sviluppo Bellenberg, 04.04.2000

CE Atestado de conformidad de la UE

Wap Reinigungssysteme GmbH & Co.
Guido-Oberdorfer-Straße 2-8
D-89287 Bellenberg

Producto: Máquina de limpieza a alta presión

Modelo: Triton 730, Triton 850, Triton 1000, Triton 1000 Plus

Descripción: 400 V 3~, 50 Hz
IP X5

La construcción de la máquina corresponde a las siguientes normas específicas: R. de la UE para máquinas 98/37/EG
R. de la UE para baja tensión 73/23/EG
R. de la UE para la compatibilidad electromagnética 89/336/EG

Normas armonizadas aplicadas: EN 292
EN 60335-2-79
EN 55014-1, EN 55014-2, EN 61000-3-2

Normas nacionales aplicadas y especificaciones técnicas: DIN EN 60335-2-79

Rau
ppa. Rau, Dipl. Ing. (FH)
Director Investigación y Desarrollo Bellenberg, 04.04.2000

CE EG-Verklaring van overeenstemming

Wap Reinigungssysteme GmbH & Co.
Guido-Oberdorfer-Straße 2-8
D-89287 Bellenberg

Produkt: Hogedrukreiniger

Type: Triton 730, Triton 850, Triton 1000, Triton 1000 Plus

Beschrijving: 400 V 3~, 50 Hz
IP X5

De constructie van het apparaat voldoet aan de volgende van toepassing zijnde voorschriften: EG-machinerichtlijn 98/37/EG
EG-laagspanningsrichtlijn 73/23/EG
EG-richtlijn EMV 89/336/EG

Toegepaste geharmoniseerde normen: EN 292
EN 60335-2-79
EN 55014-1, EN 55014-2, EN 61000-3-2

Toegepaste nationale normen en technische specificaties: DIN EN 60335-2-79

Rau
ppa. Rau, Dipl. Ing. (FH)
Chef onderzoek en ontwikkeling Bellenberg, 04.04.2000

CE **Atestado de conformidade da UE**

Wap Reinigungssysteme GmbH & Co.
Guido-Oberdorfer-Straße 2-8
D-89287 Bellenberg

Produto: Máquina de limpeza de alta pressão

Modelo: Triton 730, Triton 850, Triton 1000, Triton 1000 Plus

Descrição: 400 V 3~, 50 Hz
IP X5

A construção da máquina corresponde às seguintes normas específicas: Directiva UE para máquinas 98/37/EG
Directiva UE para baixa tensão 73/23/EG
Directiva para a compatibilidade electromagnética 89/336/EG

Normas harmonizadas aplicadas: EN 292
EN 60335-2-79
EN 55014-1, EN 55014-2, EN 61000-3-2

Normas nacionais aplicadas e especificações técnicas: DIN EN 60335-2-79


ppa. A. Rau (Engenheiro)
Diretor de Pesquisas e Desenvolvimento

Bellenberg, 04.04.2000

CE **Δήλωση ανταπόκρισης ΕΟΚ**

Wap Reinigungssysteme GmbH & Co.
Guido-Oberdorfer-Straße 2-8
D-89287 Bellenberg

Προϊόν: Μηχανή καθαρισμού υψηλής πίεσης

Τύπος: Triton 730, Triton 850, Triton 1000, Triton 1000 Plus

Περιγραφή: 400 V 3~, 50 Hz
IP X5

Ο κατασκευαστικός τύπος της συσκευής ανταποκρίνεται στους ακόλουθους σχετικούς κανονισμούς: Οδηγία περί μηχανών ΕΟΚ 98/37/ΕΟΚ
Οδηγία χαμηλών τάσεων ΕΟΚ 73/23/ΕΟΚ
Οδηγία περί ηλεκτρομαγνητικής συμβατότητας 89/336/ΕΟΚ

Εφαρμοσθείσες αναρμισιμένες προδιαγραφές: EN 292
EN 60335-2-79
EN 55014-1, EN 55014-2, EN 61000-3-2

Εφαρμοσθείσες εθνικές προδιαγραφές και τεχνικοί προσδιορισμοί: DIN EN 60335-2-79


Διπλ. μηχαν. Α. Rau
Υπεύθυνος ερευνητικού τμήματος

Bellenberg, 04.04.2000

CE **EF-konformitetserklæring**

Wap Reinigungssysteme GmbH & Co.
Guido-Oberdorfer-Straße 2-8
D-89287 Bellenberg

Produkt: Højtrykks-rengjøringsapparat

Type: Triton 730, Triton 850, Triton 1000, Triton 1000 Plus

Beskrivelse: 400 V 3~, 50 Hz
IP X5

Apparatets konstruksjonstype er i samsvar med følgende gjeldende bestemmelser: EF-maskindirektiv 98/37/EEC
EF-lavspenningsdirektiv 73/23/EEC
EF-direktiv elektromagnetisk kompatibilitet 89/336/EEC

Anvendte harmoniserte standarder: EN 292
EN 60335-2-79
EN 55014-1, EN 55014-2, EN 61000-3-2

Anvendte nasjonale standarder og tekniske spesifikasjoner: DIN EN 60335-2-79


p.p. Rau, dipl.-ing. (FH) A. Rau
Leder forskning og utvikling

Bellenberg, 04.04.2000

CE **EG-försäkran om överensstämmelse**

Wap Reinigungssysteme GmbH & Co.
Guido-Oberdorfer-Straße 2-8
D-89287 Bellenberg

Produkt: Högtryckstvätt

Typ: Triton 730, Triton 850, Triton 1000, Triton 1000 Plus

Beskrivning: 400 V 3~, 50 Hz
IP X5

Apparatens konstruktion motsvarar följande tillämpliga bestämmelser: EG-maskindirektiv 98/37/EG
EG-lagspänningsdirektiv 73/23/EG
EG-direktiv EMK 89/336/EG

Tillämpade harmoniserade normer: EN 292
EN 60335-2-79
EN 55014-1, EN 55014-2, EN 61000-3-2

Tillämpade nationella normer och tekniska specifikationer: DIN EN 60335-2-79


per procura, Rau, dipl.-ing. (FH)
Ledare för forskning och utveckling

Bellenberg, 04.04.2000

CE **EF-overensstemmelsesattest**

Wap Reinigungssysteme GmbH & Co.
Guido-Oberdorfer-Straße 2-8
D-89287 Bellenberg

Produkt : Højtryksrensner

Type : Triton 730, Triton 850, Triton 1000, Triton 1000 Plus

Beskrivelse: 400 V 3~, 50 Hz
IP X5

Konstruktionen af dette apparat opfylder følgende gældende bestemmelser: EF-maskindirektiv 98/37/EOF
EF-lavspændingsdirektiv 73/23/EOF
EF-direktiv vedr. elektromagnetisk fordragelighed 89/336/EOF

Anvendte harmoniserede standarder: EN 292
EN 60335-2-79
EN 55014-1, EN 55014-2, EN 61000-3-2

Anvendte tyske standarder og tekniske specifikationer: DIN EN 60335-2-79


p.pa. Rau
Leder forskning og udvikling

Bellenberg, 04.04.2000

CE **EY-Vaatumustenmukaisuusvakuutus**

Wap Reinigungssysteme GmbH & Co.
Guido-Oberdorfer-Straße 2-8
D-89287 Bellenberg

Tuote: Korkeapainepesuri

Tyyppi: Triton 730, Triton 850, Triton 1000, Triton 1000 Plus

Kuvaus: 400 V 3~, 50 Hz
IP X5

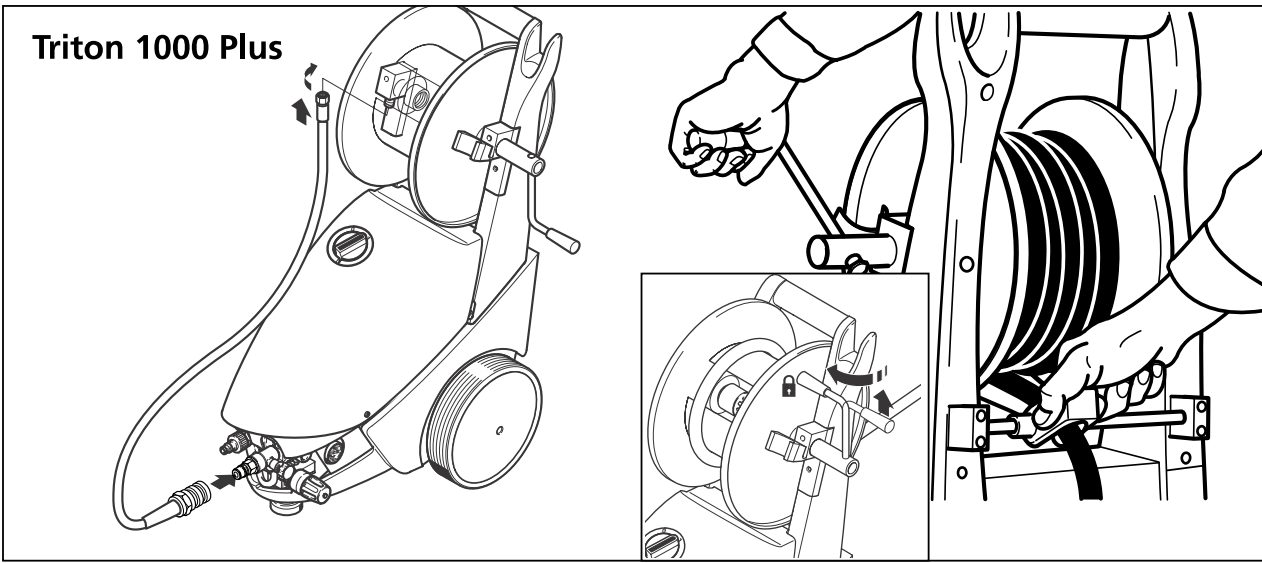
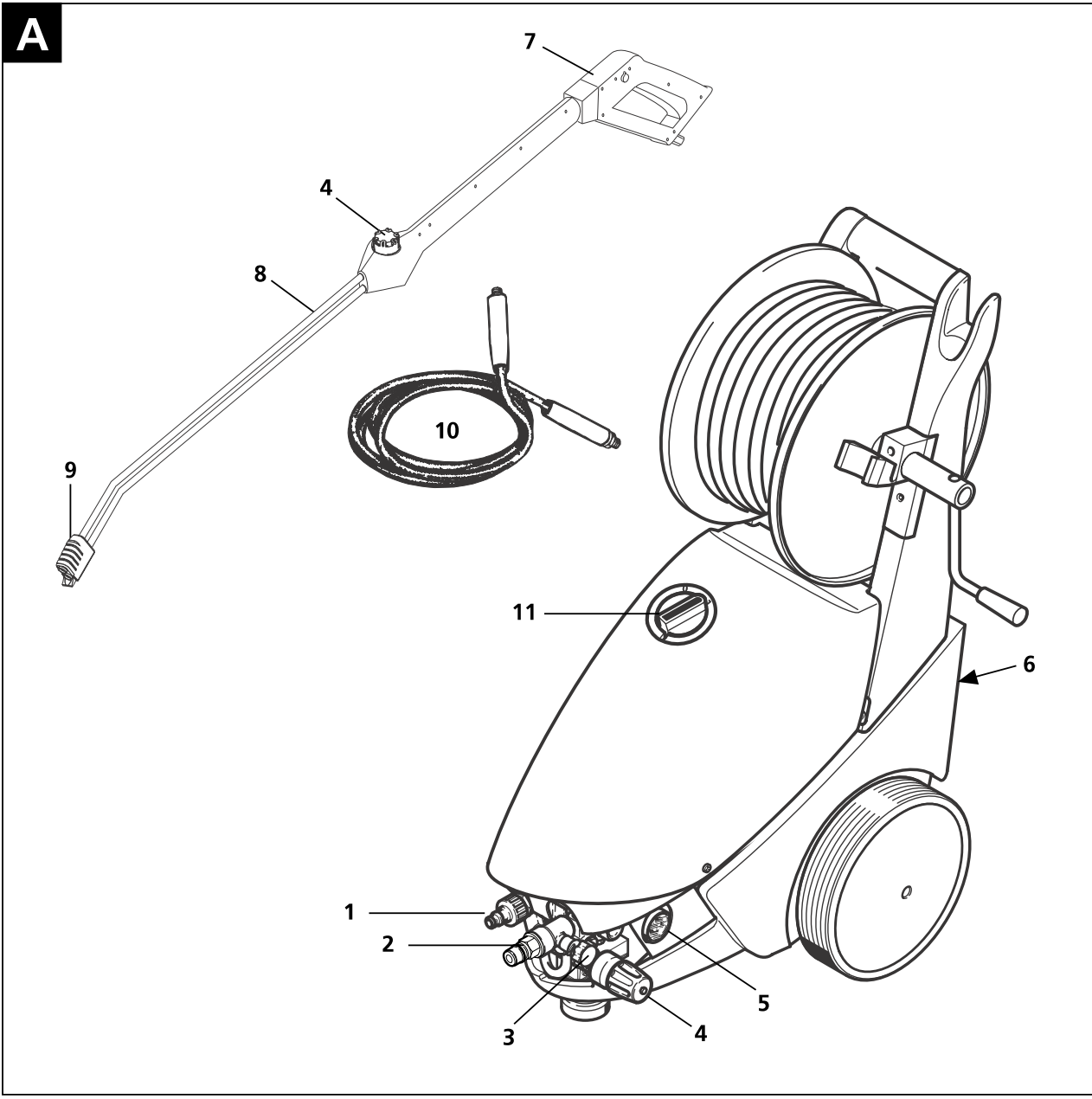
Tämän laitteen rakenne vastaa seuraavia määräyksiä: EY-konedirektiivi 98/37/EG
EY-pienjännittdirektiivi 73/23/EG
EY-direktiivi EMV 89/336/EG

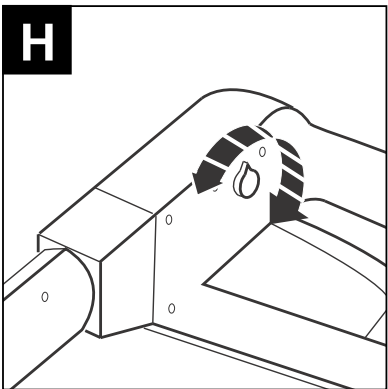
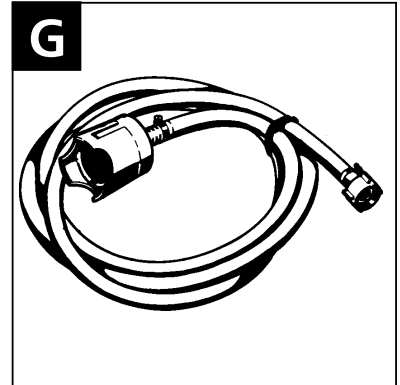
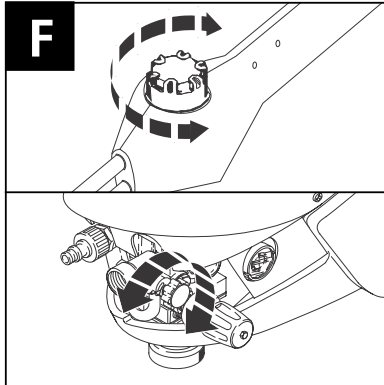
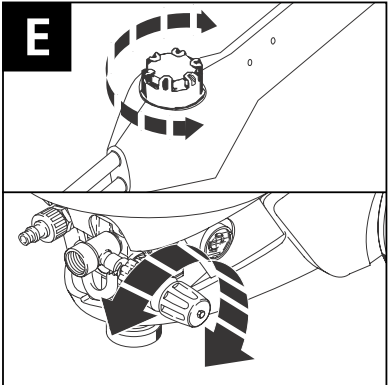
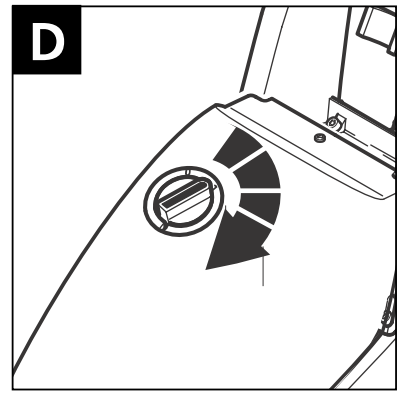
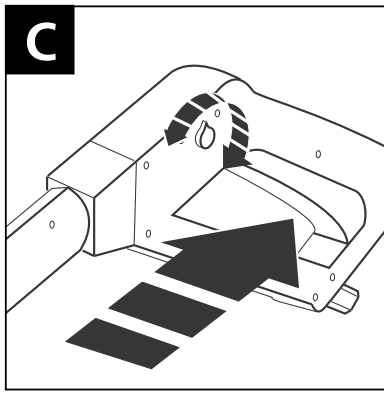
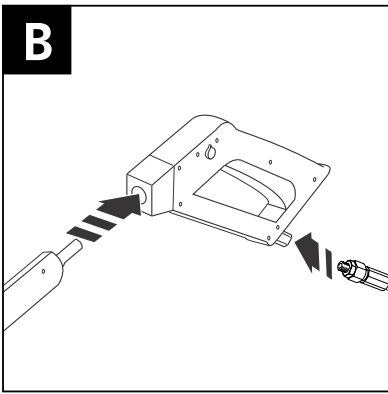
Käytetyt harmonisoidut normit: EN 292
EN 60335-2-79
EN 55014-1, EN 55014-2, EN 61000-3-2

Käytetyt kansalliset normit ja tekniset spesifikaatiot: DIN EN 60335-2-79


ppa, Dipl.-Ing. (FH) A. Rau
Kehitys- ja tutkimusjohtaja

Bellenberg, 04.04.2000





Wir gratulieren Ihnen zum Kauf Ihres Alto Hochdruckreinigers.

Wir sind überzeugt, daß Ihr neuer Hochdruckreiniger Ihre Erwartungen an schnelles und effektives Reinigen erfüllen wird. Sie besitzen nun ein Reinigungsgerät, daß Ihnen viele Reinigungsaufgaben erleichtert. Viele Aufgaben, die früher schwierig waren, können sie nun in wenigen Minuten lösen und dabei ein viel besseres Ergebnis erzielen.

Sollten entgegen aller Erwartung Probleme auftauchen, die mit dieser Betriebsanleitung und den im Kapitel 7.0 enthaltenen Informationen nicht gelöst werden können, steht Ihnen die Alto Kundendienst-Organisation zur Verfügung.

Alto ist ein weltweit tätiger Konzern mit umfassendem Wissen in Entwicklung und Produktion effizienter und umweltfreundlicher Reinigungslösungen. Unsere Produktpalette umfasst Reinigungslösungen für viele verschiedene Kundengruppen - vom Haushaltsgerät bis zu großen Industrieanlagen.

Unsere Stärke ist Reinigung mit Blick auf die Bedürfnisse unserer Kunden. Das Schlüsselwort ist Überzeugung - wir nennen es Total Cleaning Confidence™. Unser Wunsch ist es, daß Sie als Kunde überzeugt sind, ein Reinigungsgerät zu besitzen, daß Ihren Anforderungen voll und ganz entspricht.

Mit freundlichen Grüßen

ALTO Danmark A/S

Inhalt

1.0 Vor der Inbetriebnahme	3
2.0 Bedienung	4
3.0 Zubehör	5
4.0 Reinigen mit einem Hochdruckreiniger	6-8
5.0 Wartung	9
6.0 Aufbewahrung	9
7.0 Beheben von Störungen	10
8.0 Technische Daten	11

Verwendungszweck

Dieses Reinigungsgerät wurde entwickelt für den professionellen Einsatz in:

*Landwirtschaft, Transportgewerbe,
Lebensmittelindustrie, Bau etc.*

Kapitel 4.0 beschreibt die Anwendung eines Hochdruckreinigers für verschiedene Reinigungsaufgaben.

Betriebsanleitung lesen und Sicherheitshinweise beachten um das Verletzungsrisiko beim Betrieb der Maschine zu minimieren.

Inbetriebnahme

Achten Sie bitte darauf, daß Maschine und Zubehör keine Beschädigungen aufweisen. Wenn die Maschine beschädigt ist, arbeiten Sie bitte nicht damit und verständigen Sie Ihren Alto Kundendienst.

WICHTIG!

- Elektrische Anschlußleitung nicht beschädigen (z.B. durch Überfahren, Zerren, Quetschen). Eine beschädigte Anschlußleitung darf nur von einer Elektrofachkraft erneuert werden.

Elektrischer Anschluß

Folgende Hinweise beachten:

- Maschine nur an eine geerdete Elektroinstallation anschließen.
- Ein Direktanschluß mit Hauptschalter ist nur von einer Elektrofachkraft durchzuführen.
- Es wird empfohlen, daß die Stromversorgung über einen Fehlerstromschutzschalter angeschlossen wird.

Verlängerungsleitungen

Bei Verwendung einer Verlängerungsleitung auf die Mindestquerschnitte der Leitung achten.

1.5 mm ²	max	20	m
2.5 mm ²	max	50	m

- Die Anordnung der stromführenden Teile (Stecker, Steckdosen und Kupplungen) und die Verlegung der Verlängerungsleitung so wählen, daß die Schutzklasse erhalten bleibt.
- Kabeltrommeln vollständig abwickeln, um Überhitzung zu vermeiden.

Wasseranschluß

Maschine und Wasserhahn mit einem Wasserschlauch verbinden. Sie sollten einen Wasserschlauch $\frac{3}{4}$ " mit einer Länge von **min. 5 m** und **max. 25 m**.

HINWEIS! Anschluß an die Wasserleitung entsprechend der gesetzlichen Vorschriften vornehmen.

WICHTIG! Es dürfen sich keine Verunreinigungen im Wasser befinden.

Wenn die Gefahr besteht, daß Sand oder andere Verunreinigungen ins Wasser gelangen können (z.B. bei Versorgung aus eigenem Brunnen) muß ein Filter montiert werden.

Sicherheitshinweise

- **VORSICHT!** Der Hochdruckstrahl kann gefährlich sein, wenn er nicht bestimmungsgemäß eingesetzt wird. Der Strahl darf nicht auf Personen, Tiere, unter Spannung stehende Anlagen, oder auf die Maschine selbst gerichtet werden. 
- Maschine nicht verwenden, wenn Personen ohne Schutzkleidung auf der Arbeitsfläche sind. 
- Den Strahl nicht auf sich selbst oder andere Personen richten, um Kleidung oder Schuhe zu reinigen.
- Der Hochdruckreiniger darf nur von Personen benutzt werden, die in der Handhabung unterwiesen und ausdrücklich mit der Bedienung beauftragt sind.
- Das Betreiben des Hochdruckreinigers unterliegt den geltenden nationalen Bestimmungen. Neben der Betriebsanleitung und den im Verwenderland geltenden verbindlichen Regelungen zur Unfallverhütung sind auch die anerkannten fachtechnischen Regeln für sicherheits- und fachgerechtes Arbeiten zu beachten. Jede sicherheitsbedenkliche Arbeitsweise ist zu unterlassen.
- Das zu reinigende Objekt ist zu prüfen, ob beim Reinigen von diesem gefährliche Stoffe gelöst und an die Umwelt abgegeben werden, z.B. Asbest, Öl.

Sicherheitseinrichtung

Arretierung an der Spritzpistole

Die Spritzpistole ist mit einer Arretierung gegen unbeabsichtigte Benutzung versehen.

Thermosicherung

Eine Thermosicherung schützt den Motor vor Überlastung. Der Motor startet wieder, sobald er abgekühlt ist.

2.1 Gesamtansicht (Abb. A)

- 1 Wasseranschluß
- 2 Hochdruckanschluß
- 3 Reinigungsmitteldosierung
- 4 Druck-Mengenregulierung
- 5 Manometer
- 6 Reinigungsmitteltank
- 7 Spritzpistole
- 8 Sprührohr mit Druckregulierung und Reinigungsmittelansaugung
- 9 Düsen
- 10 Hochdruckschlauch
- 11 Geräteschalter

2.2 Anschlüsse

1. Hochdruckschlauch verbinden .
2. Sprührohr und Spritzpistole verbinden **(Abb. B)**.
3. Wasserschlauch und elektrische Anschlußleitung anschließen.

2.3 Inbetriebnahme

1. Spritzpistole betätigen bis die gesamte Luft aus dem Hochdruckschlauch entwichen ist **(Abb. C)**.
2. Geräteschalter in Stellung **1 (Abb. D)**.

2.4 Bedienung

1. An der Spritzeinrichtung treten Rückstoßkräfte auf, daher Spritzeinrichtung fest in beiden Händen halten.
2. Druckregulierung **(Abb. E)**:
Drehknopf an der Spritzeinrichtung drehen
 - im Uhrzeigersinn
= Hochdruck
 - gegen den Uhrzeigersinn
= Niederdruck
 - = Ansaugung von Reinigungsmitteln **(Abb. F)**
3. Spritzpistole betätigen.
4. Empfindliche Teile aus Gummi, Stoff o.ä. nicht mit dem Rundstrahl reinigen. Beim Hochdruckflachstrahl mit einem Düsenabstand von mind. 15 cm reinigen.



achten. Maschine nicht abdecken oder in unzureichend belüfteten Räumen betreiben!

Saugbetrieb (Abb. G)

1. Vor Benutzung der Maschine im Saugbetrieb ist diese zuerst über den Wasserschlauch am Wasserhahn anzuschließen und kurzzeitig in Betrieb zu nehmen.
2. Wasserschlauch abschrauben.
3. Hahnstück oder Geka-Kupplung demontieren.
4. Saugset direkt am Wasseranschluß anschrauben, und über den Saugkorb den Schlauch mit Wasser füllen. Saugschlauch in Wasservorratsbehälter stecken.

2.5 Nach der Arbeit

1. Geräteschalter in Stellung **0**.
 2. Dosierventil schließen **(fig. F)**.
 3. Wasserhahn schließen.
 4. Spritzpistole betätigen bis kein Wasser mehr aus dem Sprührohr austritt.
 5. Sicherungsriegel einlegen **(Abb. H)**.
 6. Gerätestecker aus der Steckdose ziehen.
 7. Wasserschlauch vom Gerät trennen.
- Hinweise zur Aufbewahrung siehe Kapitel 6.0.

HINWEIS! Auf genügende Luftzirkulation

Die Verwendung von unterschiedlichem Zubehör und Reinigungsmitteln bewirkt eine Verbesserung des Reinigungsergebnisses durch mechanische bzw. chemische Einwirkung. Dies ermöglicht schnellere Reinigung. Alto bietet eine vollständige Palette an Zubehör und Reinigungsmitteln für fast alle Reinigungsaufgaben. Hier einige Beispiele. Fragen Sie Ihren Alto Händler nach detaillierten Informationen.

Zubehör

Benutzen Sie nur Original-Zubehör.

Um die Reichweite zu vergrößern

- Unterschiedliche Schlauchlängen
- Schlauchtrommeln 20-70m
- Sprührohre in verschiedenen Längen

Für schwer zugängliche Stellen

- Kurze Sprührohre
- Gebogene Sprührohre
- Rohrreinigungssets
- Unterbodenwäscher
- Tankreinigungsgeräte

Für die Fußbodenreinigung

- Powerspeed Düse oder Turbo Hammer
- Hydroscrub
- Floor Cleaner
- Powerscraper und Powerlift für Landwirtschaft

Bürsten

- Rotierende Bürsten
- Bürsten mit Verlängerungsrohren

Oberflächenbehandlung

- Sandstrahleinrichtung
- Softstrahleinrichtung (Anti-Graffiti)

Reinigungsmitteldosierung

- Externe Injektoren
- Schaumlanzen

Reinigungsmittel

Ungeeignete Reinigungsmittel führen zu schlechten Reinigungsergebnissen und verursachen Schäden am Gerät.

ALTO bietet mehr als 40 Reinigungs- und Pflegemittel an. Die Reinigungsmittel wurden in den Alto-Labors entwickelt um die beste Reinigungswirkung zu erzielen. Fragen Sie Ihren Alto Händler nach detaillierten Informationen.

Überblick :

Fahrzeugreinigung

Aktive Foam	Stark schäumendes, neutrales Autoshampoo, ideal für Schmutz, Fett und Öl.
Super Plus	Stark schäumendes, alkalisches Reinigungsmittel für Fahrzeugoberflächen.
Aktive Wax	Ein schwach saures Flüssigwachs für Fahrzeugoberflächen.

Widerstandsfähige Oberflächen in Landwirtschaft, Industrie, Lebensmittelindustrie

Universal	Neutral, schwach schäumend, für Fett und Öl.
J25 Multi	Alkalischer Universalreiniger für harte Böden und Metalle.
Alkafoam	Stark schäumender alkalischer Reiniger, ideal für Einweichen und Reinigen in der Landwirtschaft.

4.1 Allgemeine Hinweise

Wirkungsvolle Hochdruckreinigung wird erreicht durch Beachtung einiger weniger Richtlinien, kombiniert mit Ihren eigenen Erfahrungen in speziellen Bereichen. Zubehör und Reinigungsmittel können, wenn sie korrekt eingesetzt werden, die Reinigungswirkung verstärken. Hier finden sie einige grundsätzliche Hinweise.

- **Einweichen** Verkrustete und dicke Schichten von Schmutz können gelöst oder aufgeweicht werden, wenn diese eine zeitlang eingeweicht werden. Eine ideale Methode insbesondere in der Landwirtschaft – zum Beispiel in Schweineställen. Die beste Wirkung wird erreicht durch Einsatz von Schaum- und alkalischen Reinigern. Oberfläche mit Reinigungsmittellösung einsprühen und 30 Minuten einwirken lassen. Danach kann wesentlich schneller mit dem Hochdruckstrahl gereinigt werden.
- **Reinigungsmittel und Schaum aufbringen** Reinigungsmittel und Schaum sollten auf die trockene Oberfläche aufgesprüht werden damit das Reinigungsmittel ohne weitere Verdünnung mit dem Schmutz in Kontakt

kommt. An senkrechten Flächen von unten nach oben arbeiten, um Schlieren zu vermeiden, wenn die Reinigungsmittellösung abläuft. Einige Minuten einwirken lassen bevor mit dem Hochdruckstrahl gereinigt wird. Reinigungsmittel nicht antrocknen lassen.

- **Temperatur** Die Reinigungswirkung wird bei höheren Temperaturen verstärkt. Insbesondere Fette und Öle können leichter und schneller gelöst werden. Proteine können bei Temperaturen um 60°C am besten gelöst werden, Öle und Fette bei 70° bis 90° C.
- **Mechanische Einwirkung** Um starke Schmutzschichten aufzulösen, wird zusätzliche mechanische Einwirkung notwendig. Spezielle Sprührohre und (rotierende) Waschbürsten bieten den besten Effekt um die Schmutzschicht zu lösen.
- **Große Wasserleistung und hoher Druck** Hoher Druck ist nicht immer die beste Lösung und zu hoher Druck kann Oberflächen beschädigen. Die Reinigungswirkung hängt ebenso von der Wasserleistung ab. Ein Druck von 100 bar ist für die Fahrzeugreinigung ausreichend (in Verbindung mit warmem Wasser). Größere Wasserleistung ermöglicht das Spülen und den Transport des gelösten Schmutzes.

4.2 Typische Anwendungen

Landwirtschaft

Anwendung	Zubehör	Methode
Ställe Schweine- pferch	Schauminjektor Schaumlanze Powerspeed Floor Cleaner	1. Einweichen – Schaum auf alle Oberflächen aufbringen (von unten nach oben) und 30 Minuten einwirken lassen. 2. Schmutz mit Hochdruck und ggf entsprechendem Zubehör entfernen. An senkrechten Flächen wieder von unten nach oben arbeiten. 3. Zum Transport von großen Schmutzmengen auf größtmöglichen Wasserdurchsatz einstellen 4. Um die Hygiene sicherzustellen, nur empfohlene Desinfektionsmittel benutzen. Desinfektionsmittel nur nach vollständiger Entfernung des Schmutzes auftragen.
Reinigung von Wänden, Böden, Einrichtung	Powerscraper/ Powerlift Lanze	
Desinfektion	Reinigungsmittel Universal Alkafoam	
	Desinfektion DES 3000	

Fortsetzung

Landwirtschaft (Fortsetzung)

Anwendung	Zubehör	Methode
Fuhrpark Traktor, Pflug etc.	Standard Lanze. Reinigungsmittelinj. Powerspeed Lanze Gebogene Lanze und Unterboden- wäscher Bürsten.	<ol style="list-style-type: none"> 1. Reinigungsmittel auf die Oberfläche aufbringen um den Schmutz zu lösen. Von unten nach oben arbeiten. 2. Mit dem Hochdruckstrahl abspülen. Wieder von unten nach oben arbeiten. Benutzen Sie Zubehör um an schwer zugänglichen Stellen zu reinigen. 3. Reinigen sie empfindliche Teile wie Motoren und Gummi mit niedrigerem Druck um Beschädigungen zu vermeiden.

Fahrzeuge

Anwendung	Zubehör	Methode
Fahrzeug- oberflächen.	Standard Lanze. Reinigungsmittelinj. Gebogene Lanze und Unterboden- wäscher Bürsten. Reinigungsmittel Aktive Shampoo Aktive Foam Sapphire Super Plus Aktive Wax Allosil RimTop	<ol style="list-style-type: none"> 1. Reinigungsmittel auf die Oberfläche aufbringen um den Schmutz zu lösen. Von unten nach oben arbeiten. Um Insektenreste zu entfernen mit z.B. Allosil vorsprühen, dann mit Niederdruck spülen und das ganze Fahrzeug unter Zugabe von Reinigungsmittel reinigen. Reinigungsmittel für ca 5 Minuten einwirken lassen. Metallische Oberflächen können mit RimTop gereinigt werden. 2. Mit dem Hochdruckstrahl abspülen. Wieder von unten nach oben arbeiten. Benutzen Sie Zubehör um an schwer zugänglichen Stellen zu reinigen. Benutzen Sie Bürsten. Kurze Sprührohre sind für die Reinigung von Motoren und Radkästen. Gebogene Sprührohre oder Unterbodenwäscher verwenden. 3. Reinigen sie empfindliche Teile wie Motoren und Gummi mit niedrigerem Druck um Beschädigungen zu vermeiden. 4. Bringen Sie mit dem Hochdruckreiniger Flüssigwachs auf, um die Wiederanschmutzung zu verringern.

Bau und Industrie (**Lebensmittel, Pharmazie, Kosmetikindustrie etc.**)

Anwendung	Zubehör	Methode
<p>Oberflächen</p> <p>Metallische Gegenstände</p>	<p>Schauminjektor Standard Lanze Gebogene Lanze Tankreinigungskopf</p> <p>Reinigungsmittel Intensive J25 Multi Combi Aktive Alkafoam</p> <p>Desinfektion DES 3000</p>	<ol style="list-style-type: none"> 1. Eine dicke Schaumschicht auf die trockene Oberfläche aufbringen. An senkrechten Flächen von unten nach oben arbeiten. Schaum für ca. 30 Minuten einwirken lassen für optimalen Effekt. 2. Mit dem Hochdruckstrahl abspülen. Benutzen Sie entsprechendes Zubehör . Hohen Druck verwenden um den Schmutz zu lösen. Niederen Druck und hohe Wassermenge verwenden um den Schmutz abzutransportieren. 3. Desinfektionsmittel nur nach vollständiger Entfernung des Schmutzes auftragen. <p>Starke Verschmutzungen, z.B. in Schlachthöfen, können mit großer Wassermenge abtransportiert werden.</p> <p>Tankreinigungsköpfe dienen zur Reinigung von Fässern, Bottichen, Misch tanks usw. Tankreinigungsköpfe sind hydraulisch oder elektrisch angetrieben und ermöglichen eine automatische Reinigung ohne ständige Beobachtung.</p>
<p>Verrostete, beschädigte Oberflächen vor der Behandlung</p>	<p>Naßstrahl-einrichtung</p>	<ol style="list-style-type: none"> 1. Naßstrahleinrichtung mit dem Hochdruckreiniger verbinden und Saugschlauch in den Sandbehälter stecken. 2. Während der Arbeit Schutzbrille und -kleidung tragen. 3. Mit dem Sand/Wasser-Gemisch kann Rost und Lack entfernt werden. 4. Nach dem Sandstrahlen Oberflächen versiegeln gegen Rost (Metall) oder Fäulnis (Holz).

Dies sind nur einige Anwendungsbeispiele. Jede Reinigungsaufgabe ist unterschiedlich. Bitte setzen Sie sich bezüglich der besten Lösung für Ihre Reinigungsaufgabe mit Ihrem Alto Händler in Verbindung.

5.0 Wartung

VORSICHT! Vor Arbeiten an der Maschine Netzstecker ziehen.

Damit Ihre Maschine lange funktionstüchtig bleibt beachten Sie bitte folgende Hinweise:

- Hochdruckschlauch, Sprührohr und Zubehör vor Benutzung reinigen/spülen.
- Reinigen Sie Kupplungen von Staub und Sand.
- Schauminjektor nach Gebrauch klarspülen. Reparaturen dürfen nur durch autorisierte Fachwerkstätten und mit Original-Ersatzteilen durchgeführt werden.

5.1 Düse reinigen

Eine verschmutzte Düse verursacht einen zu hohen Pumpendruck. Deshalb Düse sofort reinigen.

1. Maschine ausschalten, Netzstecker ziehen und Düse vom Strahlrohr nehmen.
2. Mit einer Nadel reinigen. VORSICHT: Nur bei vom Gerät abgekuppeltem Sprührohr arbeiten.
3. Sprührohr mit klarem Wasser spülen.

5.2 Filter im Wasseranschluß reinigen

Reinigen sie den Filter mindestens monatlich oder bei Bedarf . Filter vorsichtig mit einem Schraubenzieher lösen. Defekten Filter erneuern

5.3 Belüftungsöffnungen reinigen

Achten Sie darauf, daß die Öffnungen für die Motorkühlluft freigehalten werden.

5.4 Ölstandskontrolle/Ölwechsel

Kontrollieren Sie regelmäßig den Ölstand. Zur Ölstandskontrolle ist die Verkleidung abzunehmen.

Führen Sie in Intervallen von 200 Stunden einen Ölwechsel durch.

Ölsorte: Alpha-Synt

Füllmenge: siehe 'Technische Daten'

Maximaler Füllstand: bis Mitte Ölschauglas

6.0 Aufbewahrung D

Frostsicherung

Wird der Hochdruckreiniger in einem Raum abgestellt, in dem Temperaturen unter 0°C auftreten, muß vorher Frostschutzmittel durch die Pumpe angesaugt werden.

Während des Ansaugvorgangs mit Frostschutzmittel Spritzpistole 2 bis 3 mal betätigen. Um jedes Risiko zu vermeiden, ist das Gerät vor der Wiederinbetriebnahme in einem beheizten Raum zwischenzulagern.

Frostschäden fallen nicht unter Garantie!

7.0 Behebung von Störungen

D

Prüfen Sie die folgenden Punkte, bevor Sie den Alto Kundendienst verständigen:

Störung	Ursache	Beseitigung
Beim Einschalten läuft der Motor nicht an	Maschine nicht eingesteckt Defekte Steckdose Sicherung hat ausgelöst Defektes Verlängerungskabel	Stecker in Steckdose stecken An andere Steckdose anschließen Sicherung einschalten, andere Verbraucher abschalten Ohne Verlängerungskabel versuchen
Motor brummt	Spannung zu niedrig Phase fehlt Pumpe blockiert oder eingefroren Falscher Querschnitt oder zu langes Kabel	Stromversorgung überprüfen lassen Auftauen, ggf. Kundendienst verständigen auf korrekten Kabelquerschnitt achten, siehe Sicherheitshinweise
Maschine schaltet aus	Sicherung hat ausgelöst Falsche Spannung Thermosicherung ausgelöst	Sicherung einschalten, andere Verbraucher abschalten Netzspannung muß mit der auf dem Typenschild angegebenen übereinstimmen Nach ca. 5 Minuten (Abkühlphase) startet die Maschine wieder VORSICHT! Spritzpistole darf nicht betätigt sein.
Sicherung hat ausgelöst	Absicherung zu gering	Ohne Verlängerungskabel versuchen. An anderem Stromkreis mit höherer Absicherung versuchen
Wasserstrahl pulsiert zu lang	Luft in Pumpe/Schlauch Ungenügende Wasserversorgung Düse verstopft Wasserfilter verschmutzt Schlauch abgeknickt Hochdruckschlauch	Sprührohr entfernen, Spritzpistole betätigen. Auf ausreichende Wasserversorgung achten Hinweis! Lange, dünne Schläuche vermeiden Düse reinigen (siehe Kapitel 5.1) Filter reinigen (siehe Kapitel 5.2) Knick beseitigen. Schlauchverlängerung vermeiden
Maschine schaltet aus und ein	Pumpe/Spritzpistole undicht	Alto Kundendienst verständigen
Maschine läuft, keine Wasserleistung	Schlauch/Zubehör eingefroren Keine Wasserversorgung Filter im Wasseranschluß verschmutzt Düse verstopft	Warten bis Schlauch/Zubehör aufgetaut ist Wasserschlauch anschließen Filter reinigen (siehe Kapitel 5.2) Düse reinigen (siehe Kapitel 5.1)

Nur Wartungsarbeiten durchführen, die in der Betriebsanleitung beschrieben sind. Für weitergehende Arbeiten wenden Sie sich bitte an den Alto Kundendienst.

		Triton 730	Triton 850	Triton 1000	Triton1000 Plus
Arbeitsdruck	bar	110-20	180-20	195-20	195-20
Volumenstrom	l/h	730-250	850-250	900-250	900-25
Spannung 230 V 1~		EU			
Spannung 230-240 V 1~		GB			
Spannung 200 V 3~			JP	JP	JP
Spannung 220 V 3~			JP	JP	JP
Spannung 230 V 3~			BE	BE	
Spannung 380 V 3~			EXP, BR	EXP, BR	EXP
Spannung 380-415 V 3~					
Spannung 400 V 3~			EU, FR	EU, FR	EU, FR
Spannung 400-415 V 3~			AU, GB	AU, GB	
Frequenz	Hz	50	50	50	50
			60 (JP)	60 (JP, KR)	60 (JP, KR)
Absicherung	A	16	16	16	16
		13 (GB)			
Elektr. Anschlußwert	kW	3,0	5.9	6.7	6.7
Max. Zulauftemperatur	°C	50	50	50	50
Max. Wasserzulaufdruck	bar	10	10	10	10
Abmessungen	LxBxH		650 x 402 x 885		
Gewicht Maschine	kg	42	42	43	47
Gewicht Spritzeinrichtung	kg	5	5	5	5
Schalldruckpegel in 1 m Abstand DIN 45635	dB(A)	76,2	80,7	82,6	82,6
Ölfüllmenge	l	0,35	0.35	0.35	0.35
Rückstoßkräfte	N	39	45	49	49

Bitte beachten Sie die technischen Daten auf dem Typenschild!

Änderungen vorbehalten.

**INTERNET**

<http://www.alto-online.com>

ALTO HEADQUARTERS

Incentive International A/S
Kongens Nytorv 28
P.O.Box 2064
1013 Copenhagen K
Tel.: +45 33 11 11 42
Fax: +45 33 93 46 36
E-mail: incentive@incentive-dk.com

SUBSIDIARIES**AUSTRALIA**

ALTO Overseas Inc.
1B/8 Resolution Drive
P.O.Box 797
Caringbah, N.S.W. 2229
Tel.: +61 2 95 24 61 22
Fax: +61 2 95 24 52 56

AUSTRIA

ALTO Österreich GmbH
Metzgerstr. 68
5101 Bergheim/Salzburg
Tel.: +43 6624 5 64 00-18
Fax: +43 6624 5 64 00-34
E-mail: wap@salzburg.co.at

BRASIL

Wap do Brasil Ltda.
Rua 25 de Agosto, 608
83323-260 Pinhais/Paraná
Tel.: +55 4 16 67 40 26
Fax: +55 4 16 67 47 99
E-mail: wap@wapltda.com.br

CANADA

ALTO Canada
24 Constellation Road
Rexdale
Ontario M9W 1K1
Tel.: +1 41 66 75 58 30
Fax: +1 41 66 75 69 89

CROATIA

Wap ALTO Strojevi za čišćenje, d.o.o.
Siget 18a
10020 Zagreb
Tel.: +385 16 55 41 44
Fax: +385 16 55 41 12

CZECH REPUBLIC

ALTO Česká Republika s.r.o.
Zateckých 9
14000 Praha 4
Tel.: +420 2 41 40 84 19
Fax: +420 2 41 40 84 39
E-mail: wap_p@mbox.vol.cz
Web: www.wap-alto.cz

DENMARK

ALTO Danmark A/S
Industrikvarteret
9560 Hadsund
Tel.: +45 72 18 21 00
Fax: +45 72 18 21 05
E-mail: service@alto-dk.com

ALTO Danmark A/S (food division)
Blytækkervej 2,
9000 Aalborg
Tel.: +45 72 18 21 00
Fax: +45 72 18 20 99
E-mail: scanio.technology@alto-dk.com

FRANCE

ALTO France S.A.
B.P. 44, 4 Place d'Ostwald
67036 Strasbourg Cedex 2
Tel.: +33 3 88 28 84 00
Fax: +33 3 88 30 05 00
E-mail: info@alto-fr.com

GERMANY

Wap ALTO Group
ALTO Deutschland GmbH
Guido-Oberdorfer-Straße 2-8
89287 Bellenberg
Tel.: +49 0180 5 37 37 37
Fax: +49 0180 5 37 37 38
E-mail: info@wap-online.de

GREAT BRITAIN

ALTO Cleaning Systems
(UK) Ltd.
Bowerbank Way
Gilwilly Industrial Estate, Penrith
Cumbria CA11 9BN
Tel.: +44 1 7 68 86 89 95
Fax: +44 1 7 68 86 47 13
E-mail: sales@alto-uk.com

HONG KONG

ALTO Hong Kong
RM 602, Tower B,
Regent Ctr.
70, Ta Chuen Ping Street
Kwai Chung
Hong Kong
Tel.: +852 26 10 10 42
Fax: +852 26 10 10 47
E-mail: waphk@netvigator.com

JAPAN

ALTO Danmark A/S Japan
Representative Office
Naruse-build 4F
7-2 Shinbashi 1-Chome, Minato-Ku
J-Tokyo 105-004
Tel.: +81 3 35 69 38 07
Fax: +81 3 35 69 38 08
E-mail: alto-jpn@aquafamilie.ne.jp

NETHERLANDS

Wap ALTO Nederland B.V.
Postbus 65
3370 AB Hardinxveld-
Giessendam
Tel.: +31 18 46 67 72 00
Fax +31 18 46 67 72 01
E-mail: info@alto-nl.com

NORWAY

ALTO Norge A/S
Bjørnerudveien 24
1266 Oslo
Tel.: +47 22 75 17 70
Fax: +47 22 75 17 71
E-mail: info@alto-no.com

SINGAPORE

ALTO DEN-SIN Singapore Pte Ltd.
No. 17 Link Road
Singapore 619034
Tel.: +65 2 68 10 06
Fax: +65 2 68 49 16
E-mail: densin@singnet.com.sg
Web: www.densin.com

SLOVENIA

Wap čistilni sistemi, d.o.o.
Letališka 33
SLO-1110 Ljubljana
Tel.: +368 15 24 23 06
Fax: +368 15 40 42 94
E-mail: wap.prodaja@siol.com

SLOWAKIA

Wap čistiace systémy spol. s.r.o.
Vajnorská 135
83237 Bratislava
Tel.: +421 7 44 25 96 64
Fax: +421 7 44 25 79 44
E-mail: wap@gtinet.sk
Web: www.wap-alto.sk

SPAIN

ALTO Iberica S.L.
Calle de la Majada No. 4
28760 Tres Cantos - Madrid
Tel.: +34 91 8 04 62 56
Fax: +34 91 8 04 64 63
E-mail: info@alto-es.com

SWEDEN

ALTO Sverige AB
Aminogatan 18
S-431 04 Mölndal
Tel.: +46 3 17 06 73 00
Fax: +46 3 17 06 73 41
E-mail: info@alto-se.com

SWITZERLAND

ALTO Schweiz AG
Allmendstr. 14
5612 Villmergen
Tel.: +41 56 618 85 00
Fax: +41 56 618 85 10
E-mail: info@alto-ch.com

USA

ALTO U.S.Inc
16253 Swingley Ridge Road
Suite 200
Chesterfield, MO 63017-1544
Tel.: +1 63 65 30 08 71
Fax: +1 63 65 30 08 72
E-mail: info@alto-us.com

ALTO U.S.Inc
2100 Highway 265
Springdale, Arkansas 72764
Tel.: +1 50 17 50 10 00
Fax: +1 50 17 56 07 19
E-mail: info@alto-us.com

ALTO U.S.Inc
1100 Haskins Road
Bowling Green, Ohio 43402
Tel.: +1 41 93 52 75 11
Fax: +1 41 93 53 71 87
E-mail: info@alto-us.com