

ATTIX 7 ED

Model:
ATTIX 763-21 ED
ATTIX 763-2M ED



Stückliste Deutsch

22-01-2013

Nilfisk
ALTO
works for you

www.nilfisk-alto.com

Ersatzteile auf www.gluesing.net

Inhalt

ATTIX 7 ED

Gehäuse ATTIX 763-21 ED	3
Gehäuse, Schaltkasten ATTIX 763-2M ED	5
Grundplatte, Motor 763-21 ED	7
Motor ATTIX 763-2M ED	9
Filterabreinigungssystem ATTIX 763-21 ED	11
Filterabreinigungssystem ATTIX 763-2M ED	13
Behälter ATTIX 763-21ED	15
Rahmen ATTIX 761 & 763	17
Zubehör ATTIX 560, 761, 763	19
Zubehör (H/M) 560, 761, 763	21

Gehäuse ATTIX 763-21 ED

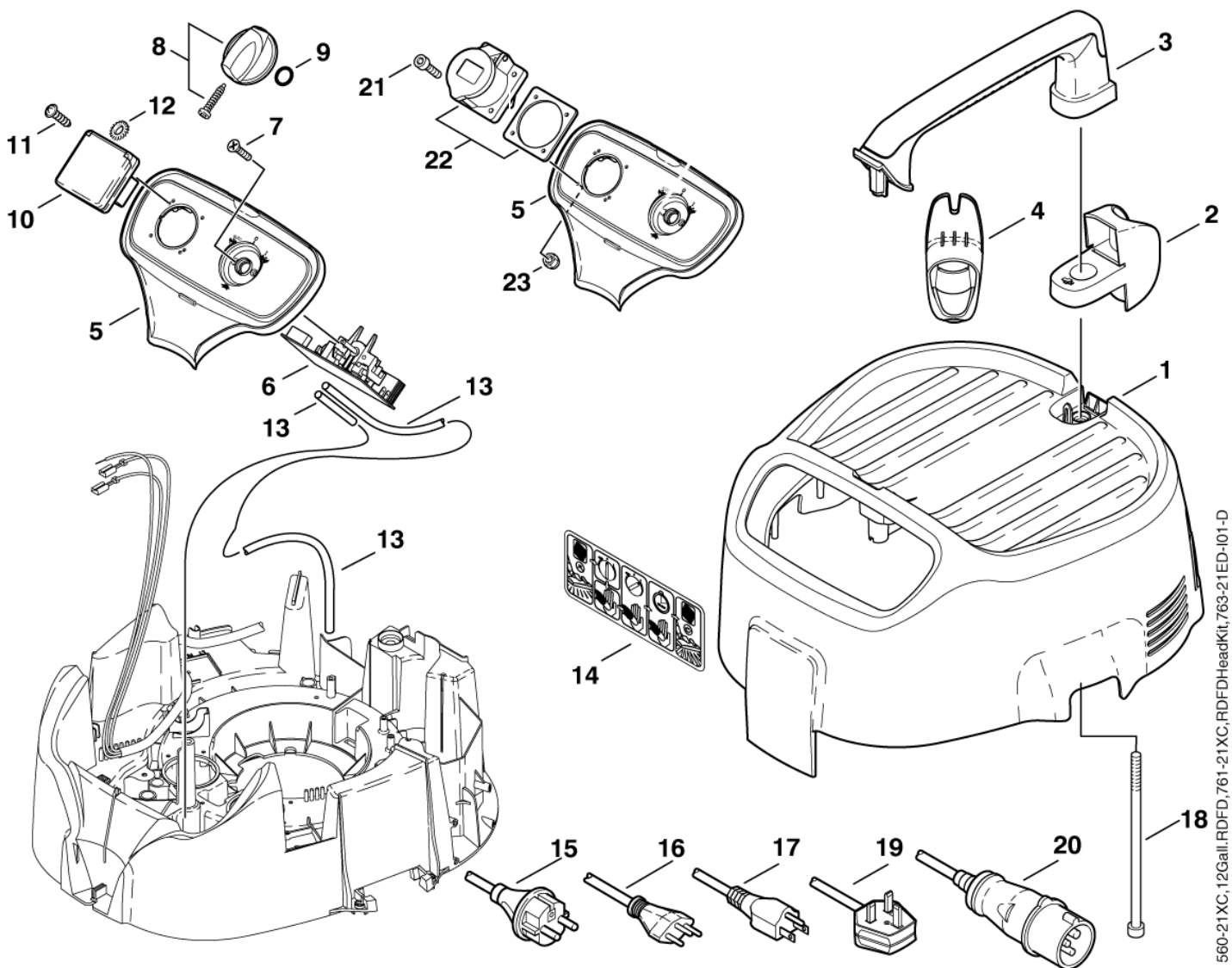
ATTIX 7 ED

22-01-2013

ET-Liste-Nr.
ATTIX7ED02

3

ATTIX 560-21 XC, 12 Gallon RDFD, RDFD Head Kit, 761-21 XC, 763-21 ED



560-21XC,12Gall.RDFD,761-21XC,RDFDHeadKit,763-21ED-I01-D

Gehäuse ATTIX 763-21 ED

ATTIX 7 ED

22-01-2013

ET-Liste-Nr.
AI 11X/EU02

4

Pos	Artikelnr.	Me	Beschreibung	
1	107402652	1	HOOD W.SOUNDPROOFING	
2	302000382	1	Saugrohrhalter	560-21XC, 12GALL.RDFD
3	107402650	1	Griff, Kit	
4	302000380	1	Kabelhalter 145x57x45	
5	302000757	1	Schaltkasten "ATTIX 5,7- 21,AS/E,12G.RDF	
6	302000852	1	Elektronik Magnetsteuerun g 120V Set1	100-120V
6	302000853	1	Elektronik Magnetsteuerun g 230V Set1	220-240V
7	18274	2	Senkschraube M4x12	
8	909100204	1	Drehknopf Ø6x5	
9	9868	1	O-Ring Ø10x2,5	
10	302000683	1	Steckdose 2-polig+PE 10A /250V *DK*	*DK*
10	302004034	1	STECKDOSE 16A/250V EU	*EU*
10	302004336	1	Steckdose 2 polig 13A.	*GB,230V*
10	302004337	1	Steckdose 10A/250V *CH*	*CH*
10	302004338	1	SOCKET 15A/125V US/CSA	*US*
11	11256	2	CW Ejotschraube KA35x18 WN1411 St/zn	
12	4021	2	CW Fächerscheibe 4,3 -A- DIN 6798 FSt/zn	*US*
13	11379	1	Schlauch Ø3x1,5	* SEE NOTE
14	302000824	1	Klebeschild "Vollabreini gung"	
15	107402641	1	Netzkabel H05RR-F 3G1.5X8X2 EU	*EU*
15	107402642	1	Netzkabel H05RR-F 3G1.0X8.2	*DK*
16	107400267	1	Netzleitung H05RR-F 3G1.0 CH	*CH*
17	302004332	1	POWER CORD US	*US*
18	909100084	2	Schraube M6x140	
19	107400270	1	CORD H05RR-F 3G1.5 BS1 363 GB	*GB,230V*
20	107400271	1	CORD H07BQ-F 3G2.5 GB	*GB,110V*
21	50598	4	CW Zylinderschraube M5x 20 ISO4762 A2	*GB,110V*
22	107402842	1	OUTLET 2P AND PE 16A 110V	*GB,110V*
23	7417	4	Sechskantmutter M5	*GB,110V*

indicate meter in 1,2,3..... when ordering

Ersatzteile auf www.gluesing.net

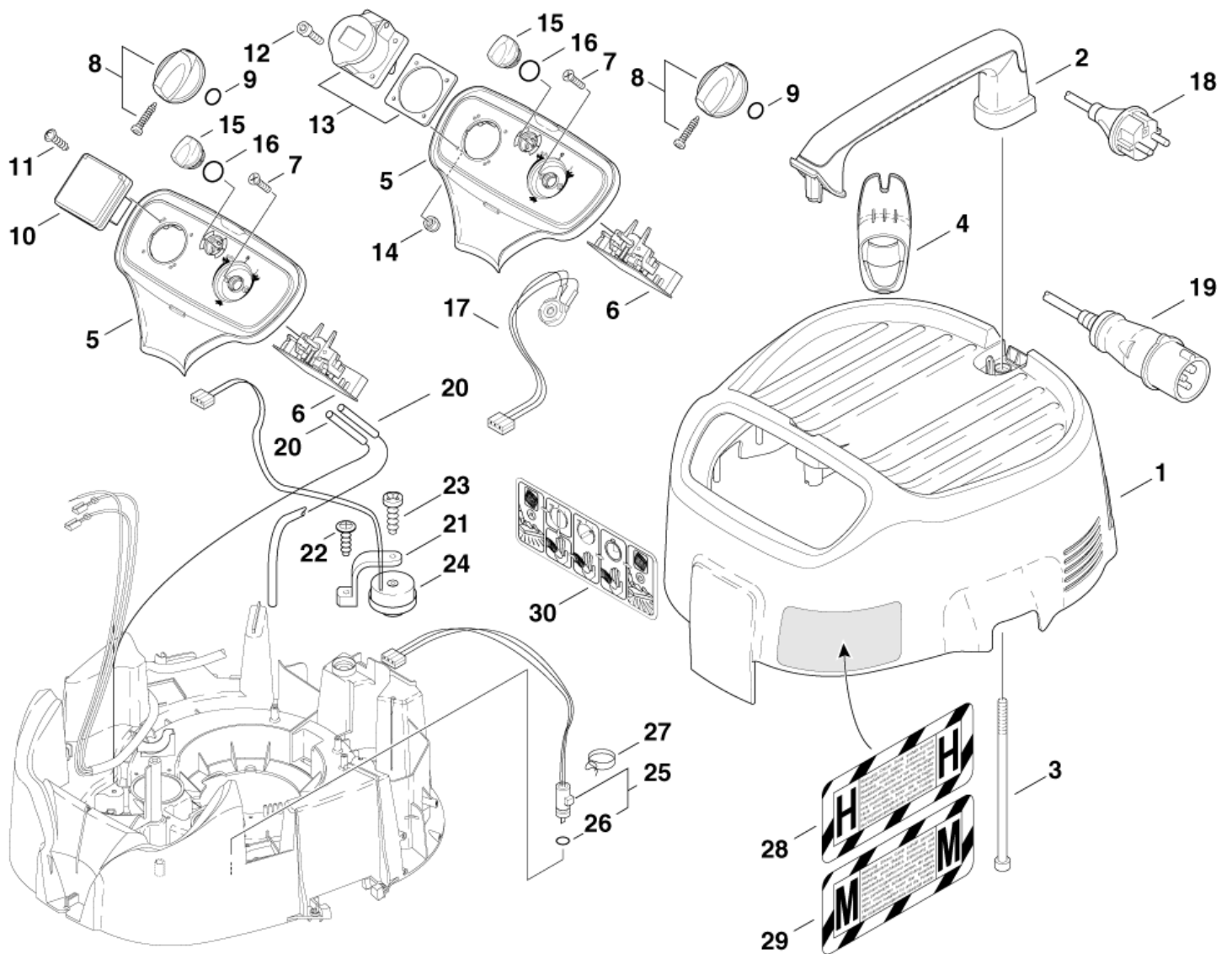
Gehäuse, Schaltkasten ATTIX 763-2M ED

ATTIX 7 ED

22-01-2013

ET-Liste-Nr.
ATTIX5602MED02

5



Gehäuse, Schaltkasten ATTIX 763-2M ED

ATTIX 7 ED

22-01-2013

ET-Liste-Nr.
A1 IIX56U2MEU02

6

Pos	Artikelnr.	Me	Beschreibung	
1	107402652	1	HOOD W.SOUNDPROOFING	
2	107402650	1	Griff, Kit	
3	909100084	2	Schraube M6x140	
4	302000380	1	Kabelhalter 145x57x45	
5	302001161	1	Schaltkasten "ATTIX 5,7 -2M,2H"	
6	302001426	1	Elektronik IVB 5	560-2HXC *GB,110V*
6	302001427	1	Elektronik Flow-Messung X C 220-240V	560-2MXC*EU*, 761-2MXC*EU*, 763 2M ED
7	18274	2	Senkschraube M4x12	
8	909100204	1	Drehknopf Ø6x5	
9	9868	1	O-Ring Ø10x2,5	
10	302004034	1	STECKDOSE 16A/250V EU	*EU*
11	11256	2	CW Ejotschraube KA35x18 WN1411 St/zn	
12	50598	4	CW Zylinderschraube M5x 20 ISO4762 A2	560-2HXC*GB,110V*
13	107402842	1	OUTLET 2P AND PE 16A 110V	560-2HXC*GB,110V*
14	7417	4	Sechskantmutter M5	560-2HXC*GB,110V*
15	107400575	1	Drehknopf	
16	107400576	1	O-Ring 21x1.5	
17	302000429	1	Elektronik Potentiometer PT 15NH	
18	107402641	1	Netzkabel H05RRR-F 3G1.5X8X2 EU	*EU*
18	107402642	1	Netzkabel H05RRR-F 3G1.0X8.2	DK
19	302000760	1	POWER CORD H07BQ-F3G1.5X	*GB,110V*
20	11379	1	Schlauch Ø3x1,5	
21	25871	1	Halter	
22	11254	1	CW Ejotschraube KA35x10 WN1411 St/zn	
23	14418	1	Blechschrabe 4,2x13	
24	107400579	1	Piezo-Piepser (Ersatz f. 48309)	
25	302000428	1	Elektronik Flow-Sensor 1 9x6mm	
26	55416	1	O-Ring Ø4x1,5	
27	107400578	1	Schlauchschrabe D10	
28	302001284	1	Klebeschild "Warnung" 'H'	560-2HXC
29	302001285	1	Klebeschild "Warnung" 'M'	560-2MXC, 761-2MXC
30	1801075	1	Dichtring Ø23,8xØ17,2x2	
30	302000824	1	Klebeschild "Vollabreinigung"	

Grundplatte, Motor 763-21 ED

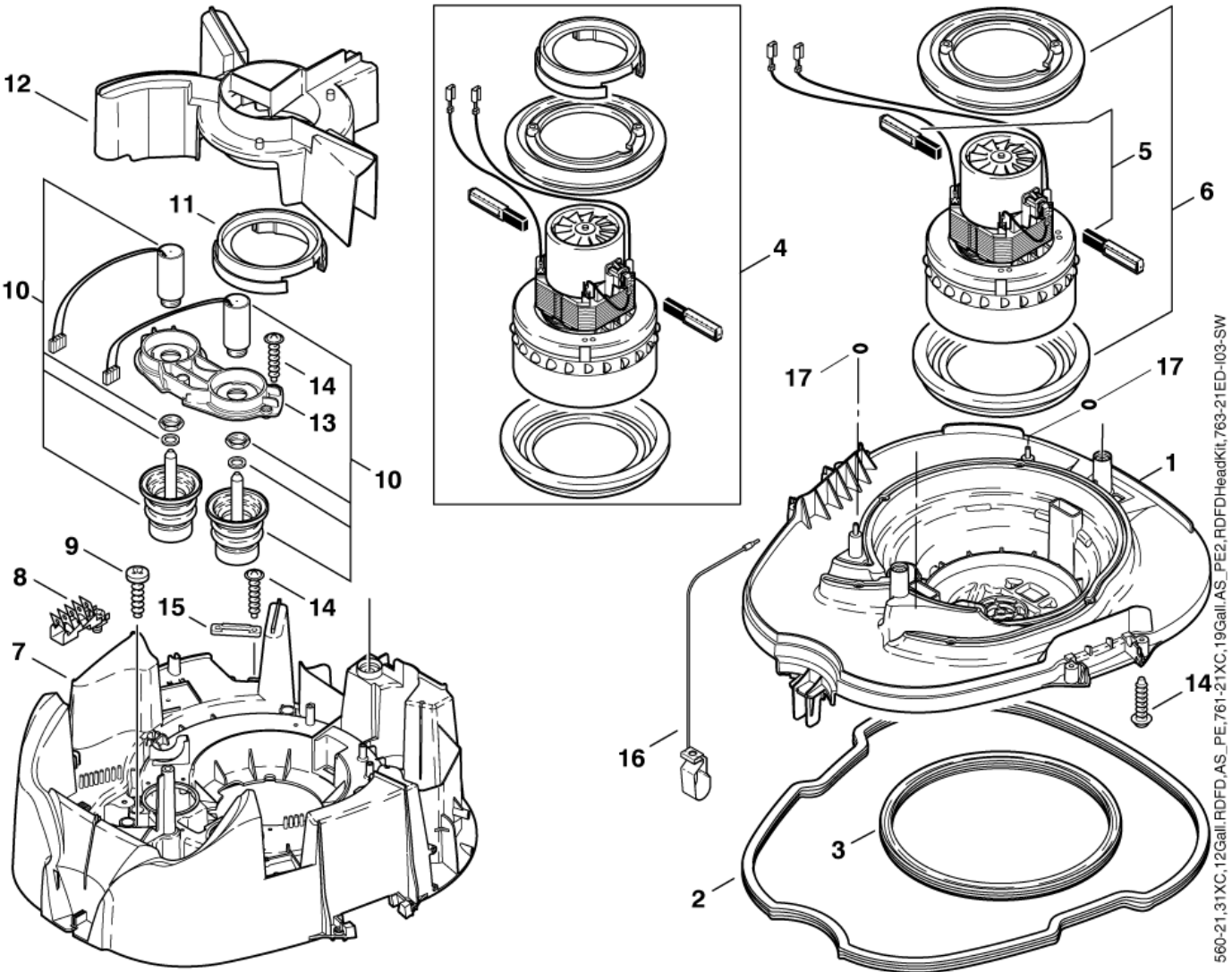
ATTIX 7 ED

22-01-2013

ET-Liste-Nr.
ATTIX7ED6006

7

ATTIX 560-21 XC, 560-31 XC, 12Gallon RFD, 12Gallon AS/PE, RFD Head Kit, 761-21 XC, 19Gallon AS/PE2, 763-21 ED



560-21,31XC,12Gall.RDFD,AS_PE,761-21XC,19Gall.AS_PE2,RDFD-HeadKit,763-21ED-103-SW

Grundplatte, Motor 763-21 ED

ATTIX 7 ED

22-01-2013

ET-Liste-Nr.
AI I IX/ED6006

8

Pos	Artikelnr.	Me	Beschreibung	
1	302000511	1	Trägerplatte	
2	302000637	1	Dichtung Behälter	
3	302000697	1	Dichtung Filter	
4	26784	1	Motor 120V 1200W	110-120V/1200W
4	49594	1	Motor-Turbine 1200W 230V	220-240V/1200W
4	62012	1	Motor 230V 1400W	763-21 ED
5	26774	1	Kohlebürsten-Set "M"	FOR IDENTIF.LETTER "M"
5	26775	1	Kohlebürsten-Set "L"	FOR IDENTIF.LETTER "L"
5	49625	1	CW Kohlebürsten-Set "C"	FOR IDENTIF.LETTER "C"
6	28875	1	Motorlagerring Set	FOR IDENTIF.LETTER "L"+"M"
6	29205	1	Motorlagerring Set Ölfes t	FOR IDENTIF.LETTER "L"+"M"
6	42538	1	Motorlagerring Set EC	FOR IDENTIF. LETTER "C"
6	61167	1	ers. m. 107402627 Motorlagerring Set EC Öl f	FOR IDENTIF. LETTER "C"
7	107402639	1	Spannplatte ATTIX 560 PP Kit	
8	302000755	1	Verteilerleiste 6-pol. 1 6A	
9	909100138	6	Schraube 5x20	
10	107402635	2	Elektromagnet Kit 24V	FOR 220-240V
10	302000217	2	Elektromagnet 12V	FOR 100-120V
11	47036	1	Manschette	
12	302000373	1	Luffführung	
13	302000388	1	Rahmen	
14	11256	11	CW Ejotschraube KA35x18 WN1411 St/zn	
15	5697	1	CW Lasche 3x8x33 KU	
16	302000823	1	Kontaktfeder *GB*	*GB,230V*
16	61174	1	Kontaktfeder	
17	62359	2	Dichtung Ø9xØ4x1	

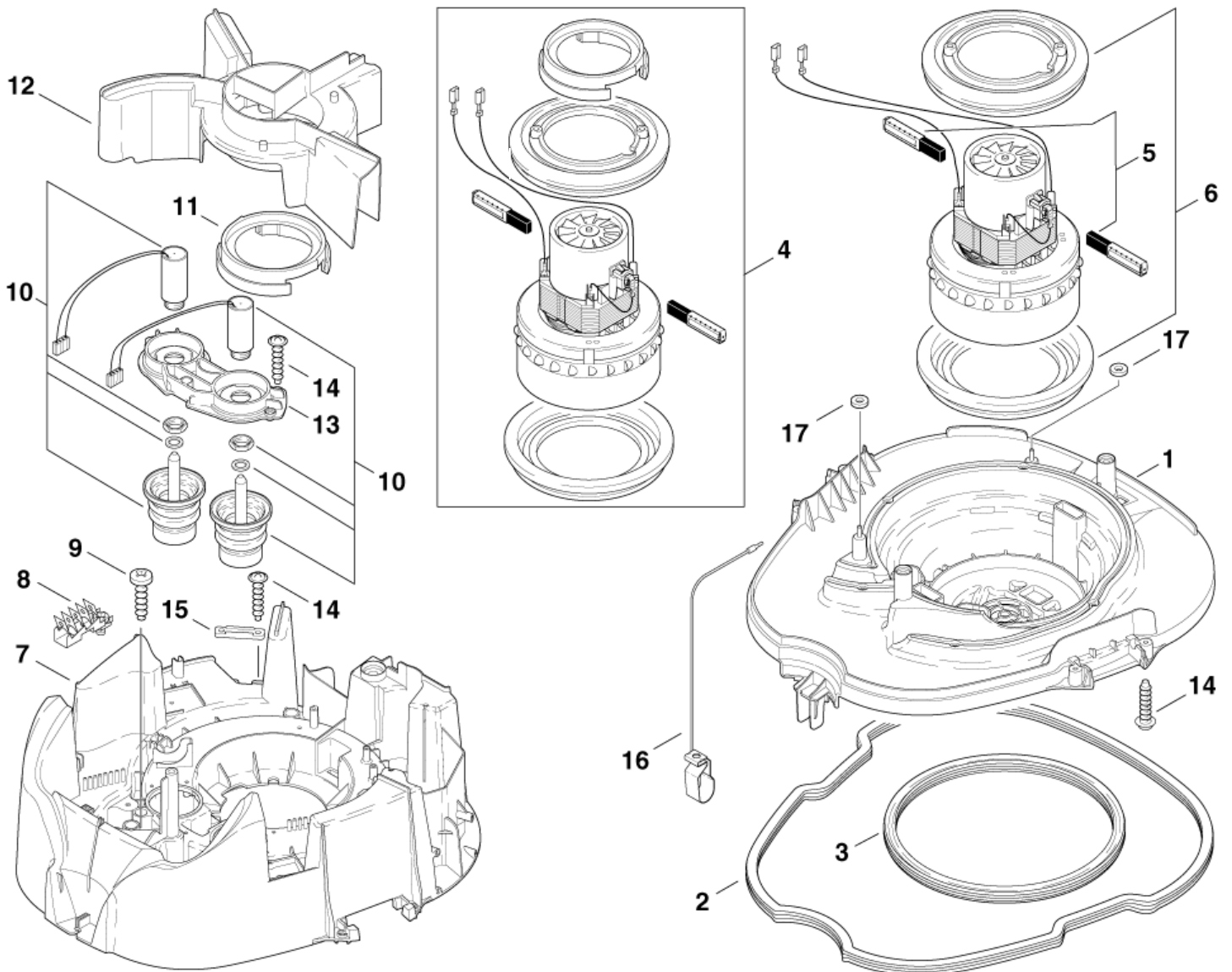
Motor ATTIX 763-2M ED

ATTIX 7 ED

22-01-2013

ET-Liste-Nr.
ATTIX5602MED04

9



Motor ATTIX 763-2M ED

ATTIX 7 ED

22-01-2013

ET-Liste-Nr.
A1 IIX56U2MEDU4

10

Pos	Artikelnr.	Me	Beschreibung	
1	302000511	1	Trägerplatte	
2	302000637	1	Dichtung Behälter	
3	302000460	1	Dichtung Filter	
4	26784	1	Motor 120V 1200W	*GB,110V*
4	49594	1	Motor-Turbine 1200W 230V	*EU*
5	26774	1	Kohlebürsten-Set "M"	FOR IDENTIF.LETTER "M"
5	26775	1	Kohlebürsten-Set "L"	FOR IDENTIF.LETTER "L"
5	49625	1	CW Kohlebürsten-Set "C"	FOR IDENTIF.LETTER "C"
6	28875	1	Motorlagerring Set	FOR IDENTIF.LETTER "L"+"M"
6	42538	1	Motorlagerring Set EC	FOR IDENTIF.LETTER "C"
7	302001657	1	Spannplatte Flowsensor "A ttix 560"	
8	302000755	1	Verteilerleiste 6-pol. 1 6A	
9	909100138	8	Schraube 5x20	
10	107402635	2	Elektromagnet Kit 24V	FOR 220-240V
10	302000217	2	Elektromagnet 12V	FOR 100-120V
11	47036	1	Manschette	
12	302000373	1	Luftführung	
13	302000388	1	Rahmen	
14	11256	11	CW Ejotschraube KA35x18 WN1411 St/zn	
15	5697	1	CW Lasche 3x8x33 KU	
16	61174	1	Kontaktfeder	
17	62359	2	Dichtung Ø9xØ4x1	

Filterabreinigungssystem ATTIX 763-21 ED

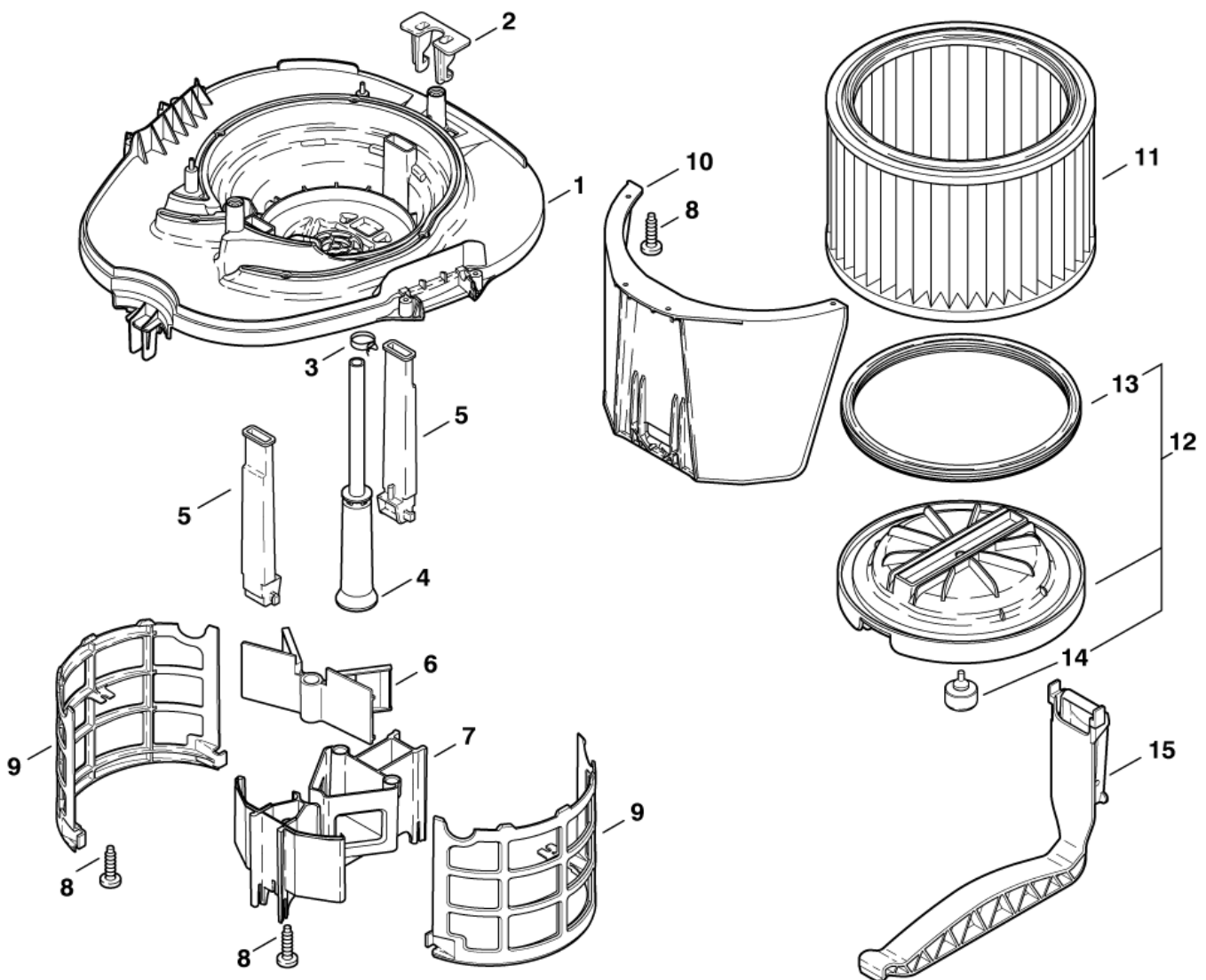
ATTIX 7 ED

22-01-2013

ET-Liste-Nr.
ATTIX7ED6008

11

ATTIX 560-21 XC, 560-31 XC, 12Gallon RFD, 12Gallon AS/PE, RFD Head Kit, 761-21 XC, 19Gallon AS/PE2, 763-21 ED



560-21,31XC,12Gall.RFD,AS_PE,761-21XC,19Gall.AS_PE2,RFDHeadKit,763-21ED-104-S

Filterabreinigungssystem ATTIX 763-21 ED

ATTIX 7 ED

22-01-2013

ET-Liste-Nr.
A11IX/ED6008

12

Pos	Artikelnr.	Me	Beschreibung
1	302000511	1	Trägerplatte
2	302000512	1	Gegenhalter 72x32x52
3	909100137	1	Drahtschlauchklemme Ø19
4	302001473	1	Schlauch 40x396 * SEE NOTE
4	303000516	1	Formschlauch Ø40x350 ** SEE NOTE
5	302000514	2	Dichtung f. Filtertrennung
6	302000387	1	X-Klappe 158x64x68
7	302000386	1	Deckel 211x151x118
8	909100138	9	Schraube 5x20
9	302000385	2	Filterstützkorb 216x93x177
10	107402640	1	Abweiser 318x180x212
11	302000751	1	FILTER ELEMENT D275X185 PET M-CLASS
12	107402653	1	FILTER SURFACE PLATE D251X74
13	302000697	1	Dichtung Filter
14	302000515	1	Stopfen Ø33x37
15	107402651	1	Filterfeststell- einrichtung

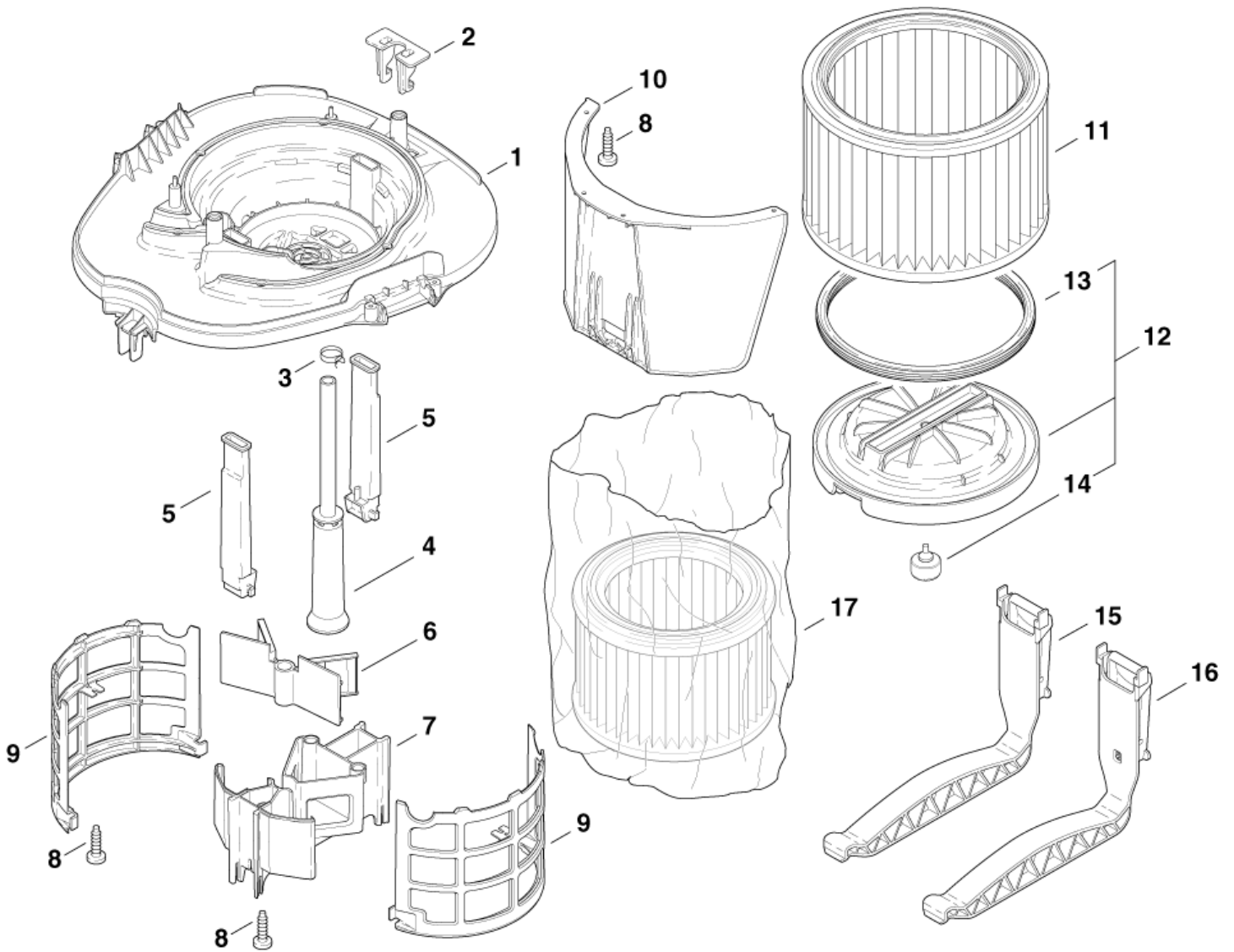
Filterabreinigungssystem ATTIX 763-2M ED

ATTIX 7 ED

22-01-2013

ET-Liste-Nr.
ATTIX5602MED06

13



Filterabreinigungssystem ATTIX 763-2M ED

ATTIX 7 ED

22-01-2013

ET-Liste-Nr.
A I I X 5 6 U 2 M E D U 6

14

Pos	Artikelnr.	Me	Beschreibung	
1	302000511	1	Trägerplatte	
2	302000512	1	Gegenhalter 72x32x52	
3	909100137	1	Drahtschlauchklemme Ø19	
4	302001473	1	Schlauch 40x396	761-2MXC
4	303000516	1	Formschlauch Ø40x350	560-2MXC, 560-2HXC,
5	302000514	2	Dichtung f. Filtertrennung	
6	302000387	1	X-Klappe 158x64x68	
7	302000386	1	Deckel 211x151x118	
8	909100138	9	Schraube 5x20	
9	302000385	2	Filterstützkorb 216x93x1 77	
10	107402640	1	Abweiser 318x180x212	
11	107400564	1	Filterelement D275X187 H-Klasse	560-2HXC
11	302000751	1	FILTER ELEMENT D275X185 PET M-CLASS	560-2MXC, 761-2MXC, 763-2M ED
12	107402653	1	FILTER SURFACE PLATE D251X74	
13	302000697	1	Dichtung Filter	
14	302000515	1	Stopfen Ø33x37	
15	107402651	1	Filterfeststell- einrichtung	560-2MXC, 761-2M XC, 763-2M ED
16	302001139	1	Haltebügel	560-2HXC
17	30082	1	Filterschutzbeutel Set 10	560-2HXC

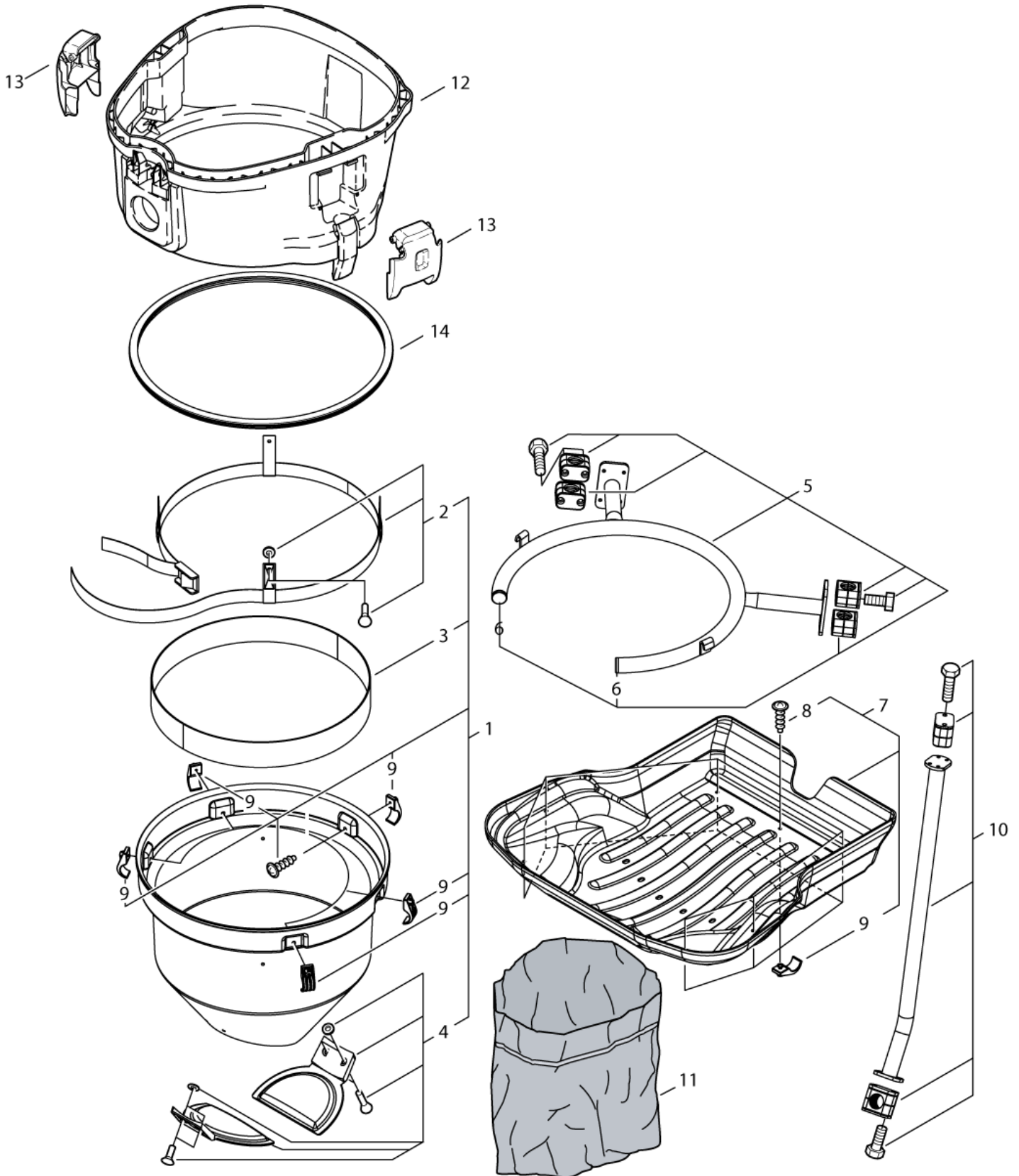
Behälter ATTIX 763-21ED

ATTIX 7 ED

22-01-2013

ET-Liste-Nr.
ATTIX56018

15



Behälter ATTIX 763-21ED

ATTIX 7 ED

22-01-2013

ET-Liste-Nr.
A11IX56018

16

Pos	Artikelnr.	Me	Beschreibung
1	302002021	1	Absackbehälter
2	302002020	1	HANDLE W/ TAPE
3	302002001	1	GASKET 1115X50X2.5
4	302002022	1	Verschlussklappe "Attix ED" Set
5	302002023	1	SUPPORTING FRAME
6	302002006	1	PLUG D25
7	302002025	1	TROUGH 544X578X96
8	10028	1	CW Ejotschraube KA50x14 WN1411 verz
9	302001898	1	Schraubhaken 50x 17x 20
10	302002024	1	FOOT 579X74X48
11	302001629	1	Entsorgungssack ATTIX 7ED Set 25
12	107400257	1	ADAPTERRING ATTIX7-KIT
13	302000349	2	Verschlussklammer
14	302001432	1	Dichtung für Behälter "ATTIX 7" CR

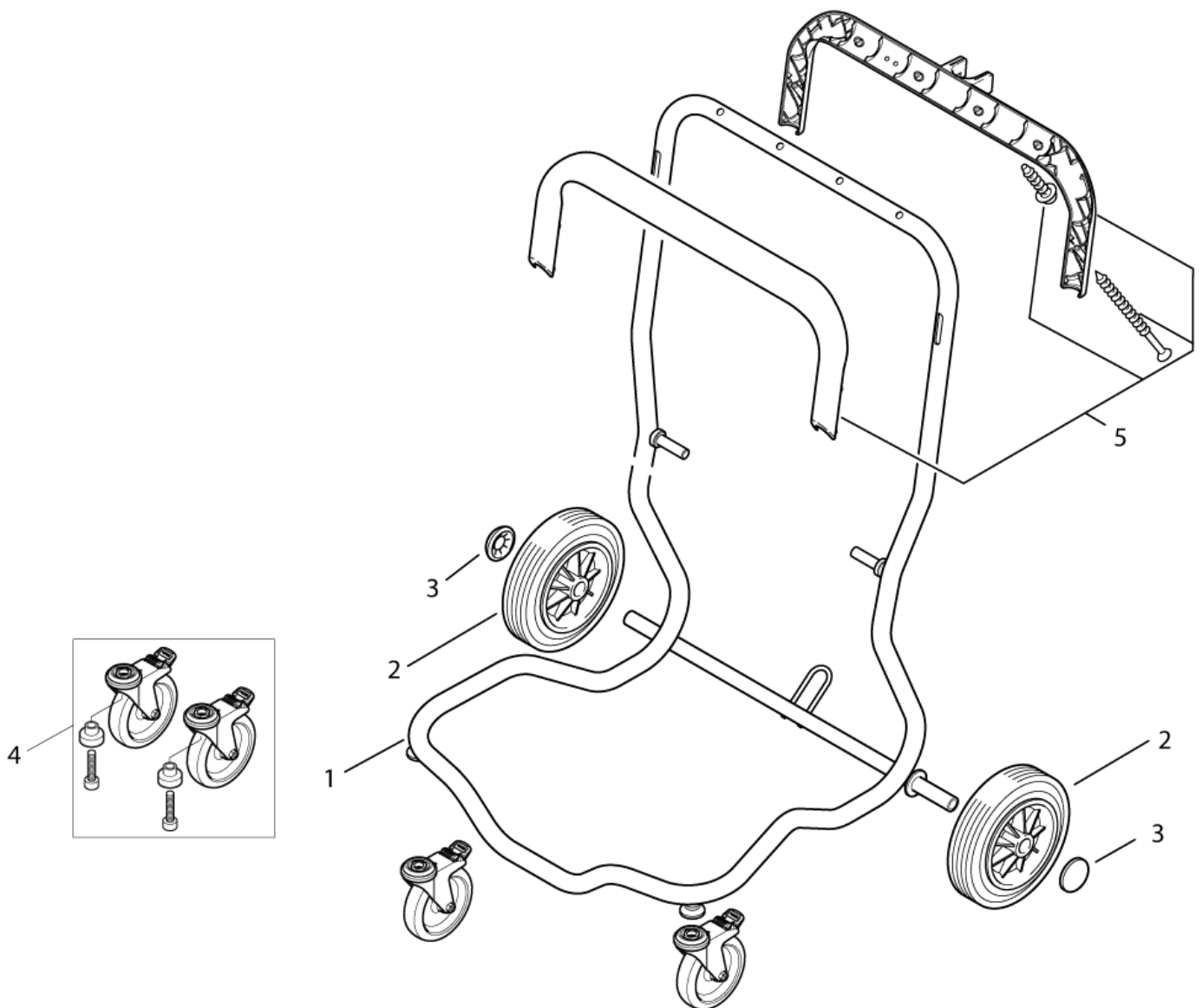
Rahmen ATTIX 761 & 763

ATTIX 7 ED

22-01-2013

ET-Liste-Nr.
ATTIX5602HXC12

17



Rahmen ATTIX 761 & 763

ATTIX 7 ED

22-01-2013

ET-Liste-Nr.
A11IX56UZHXC12

18

Pos	Artikelnr.	Me	Beschreibung
1	302001437	1	Grundrahmen "ATTIX 7" sc hwarz 100053 St
2	107401077	2	Radkit 200x50 Enthält zwei Räder
3	3750	2	Klemmkappe Ø20
4	107401054	2	Lenkrolle m. Feststeller (VPE 2 Stück)
5	302001706	1	Griffschale Ober-u.Untert eil Set-1 ATTIX

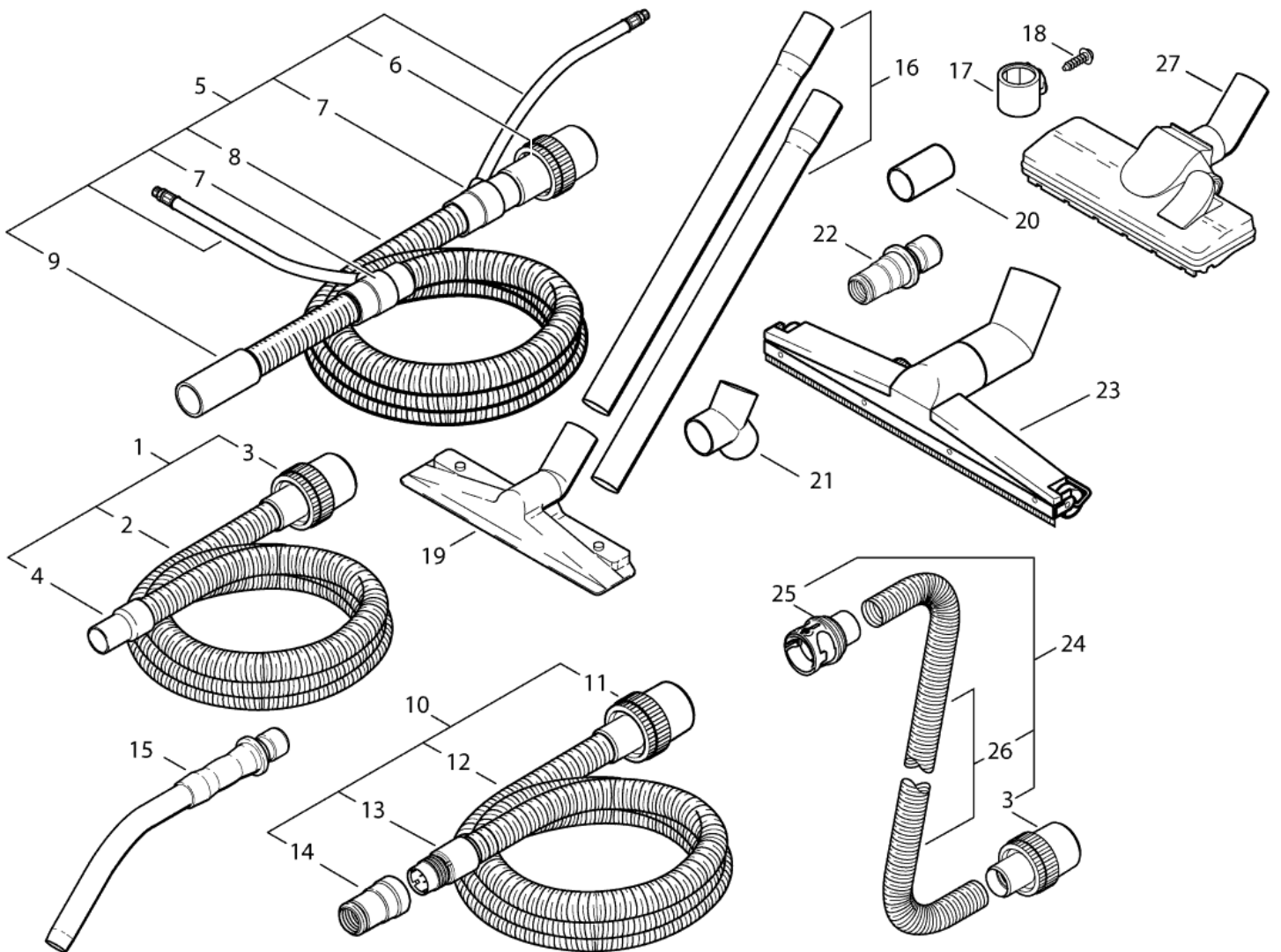
Zubehör ATTIX 560, 761, 763

ATTIX 7 ED

22-01-2013

ET-Liste-Nr.
ATTIX56016

19



Zubehör ATTIX 560, 761, 763

ATTIX 7 ED

22-01-2013

ET-Liste-Nr.
A11IX56016

20

Pos	Artikelnr.	Me	Beschreibung
0	302000477	1	Bodendüse D36x260
1	15805	1	Saugschlauch Ø36x3000 Kp I.
2	11985	1	Saugschlauch Ø36 Meterware * SEE NOTE
3	15102	1	Muffe Ø36/50 Drehbar
4	11597	1	Muffe D36 Düsenseite weich PVC
5	26601	1	Schlauch-Garnitur D32
6	30928	1	Muffe Ø32/50 Drehbar
7	26309	1	Muffe m.Abzweig Ø32
8	43502	1	Saugschlauch AS Ø32 Meterware ! * SEE NOTE
9	60033	1	Muffe Ø32
10	15325	1	Saugschlauch 27x3500 AS
11	15369	1	Muffe Ø27/50 Drehbar
12	15326	1	Saugschlauch antist. Ø27 * SEE NOTE
13	63509	1	Gewindehülse + Schlauchstück Ø27
14	107404520	1	Werkzeugadapter AS D27/36
15	302000528	1	Handrohr gebogen D36 mit Quicksystem verchromt
15	46691	1	Handrohr gebogen D36 VA
16	15546	1	Saugrohr D36x505 VA Set2
16	302000529	1	Saugrohr D36x505 Set 2 Stück verchromt
17	28546	1	Zubehörhalter
18	12400	1	Blechschraube 3,5x13
19	5147	1	Bodendüse Alu 330 breit B³rsteneinsatz
20	15953	1	Direktanschluss D50 antistatisch
21	15331	1	Sternverteiler D50
22	302000535	1	Werkzeugmuffe D27
23	15348	1	Großraumbodendüse D36 Bürstenleisten
24	302001682	1	Saugschlauch D36x5000 mit Muffen AS EVA
25	302001345	1	Muffe Ø 36 mit Drehausgleich
26	15312	1	Saugschlauch Ø36 Anti- statik Meterware * SEE NOTE
27	302000477	1	Bodendüse D36x260

* NOTE: PLEASE INDICATE LENGTHS IN METRES WHEN ORDERING

Ersatzteile auf www.gluesing.net

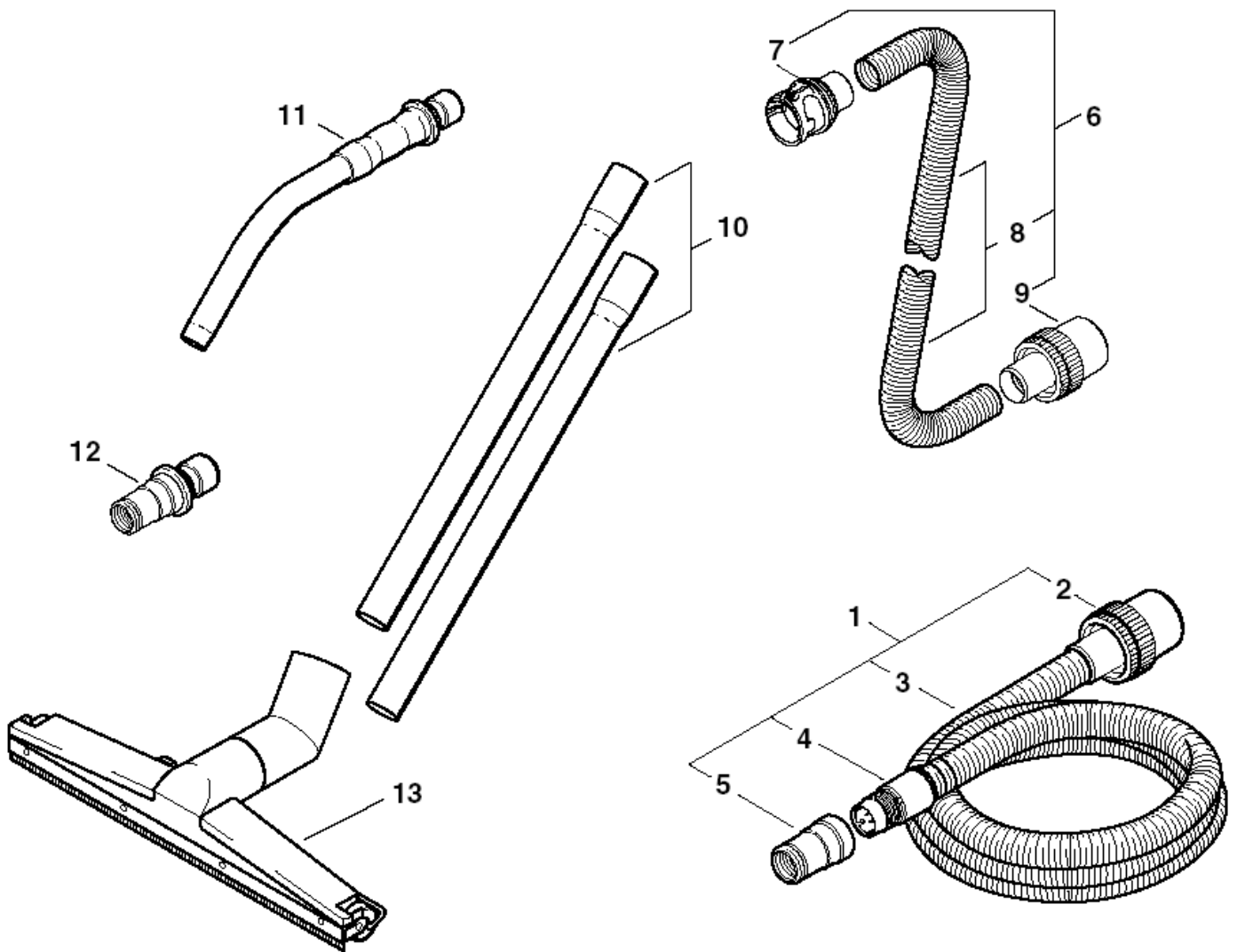
Zubehör (H/M) 560, 761, 763

ATTIX 7 ED

22-01-2013

ET-Liste-Nr.
ATTIX5602MXC14

21



Zubehör (H/M) 560, 761, 763

ATTIX 7 ED

22-01-2013

ET-Liste-Nr.
A11IX56U2MXC14

22

Pos	Artikelnr.	Me	Beschreibung
1	15325	1	Saugschlauch 27x3500 AS
2	15369	1	Muffe Ø27/50 Drehbar
3	15326	1	Saugschlauch artist. Ø27
4	63509	1	Gewindehülse + Schlauchstück Ø27
5	107404520	1	Werkzeugadapter AS D27/36
6	302001682	1	Saugschlauch D36x5000 mit Muffen AS EVA
7	302001345	1	Muffe Ø 36 mit Drehausgleich
8	15312	1	Saugschlauch Ø36 Anti- statik Meterware
9	15102	1	Muffe Ø36/50 Drehbar
10	15546	1	Saugrohr D36x505 VA Set2
11	46691	1	Handrohr gebogen D36 VA
12	302000535	1	Werkzeugmuffe D27
13	15348	1	Großraumbodendüse D36 Bürstenleisten