

ATTIX 30 PC and XC

Model:

ATTIX 30-01

ATTIX 30-11 PC

ATTIX 30-21 PC

ATTIX 30-21 XC



Stückliste Deutsch

04-10-2012

Nilfisk
ALTO
works for you

www.nilfisk-alto.com

Ersatzteile auf www.gluesing.net

Inhalt

ATTIX 30 PC and XC

Gehäuse PC, Basic, XC	3
Filtersystem PC & Basic	6
Filtersystem XC	8
Motor, Basic und PC	10
Motor XC	12
Behälter ATTIX 30	14
Zubehör/ Sonstiges	16
EMPFOHLENE ERSATZTEILE	18

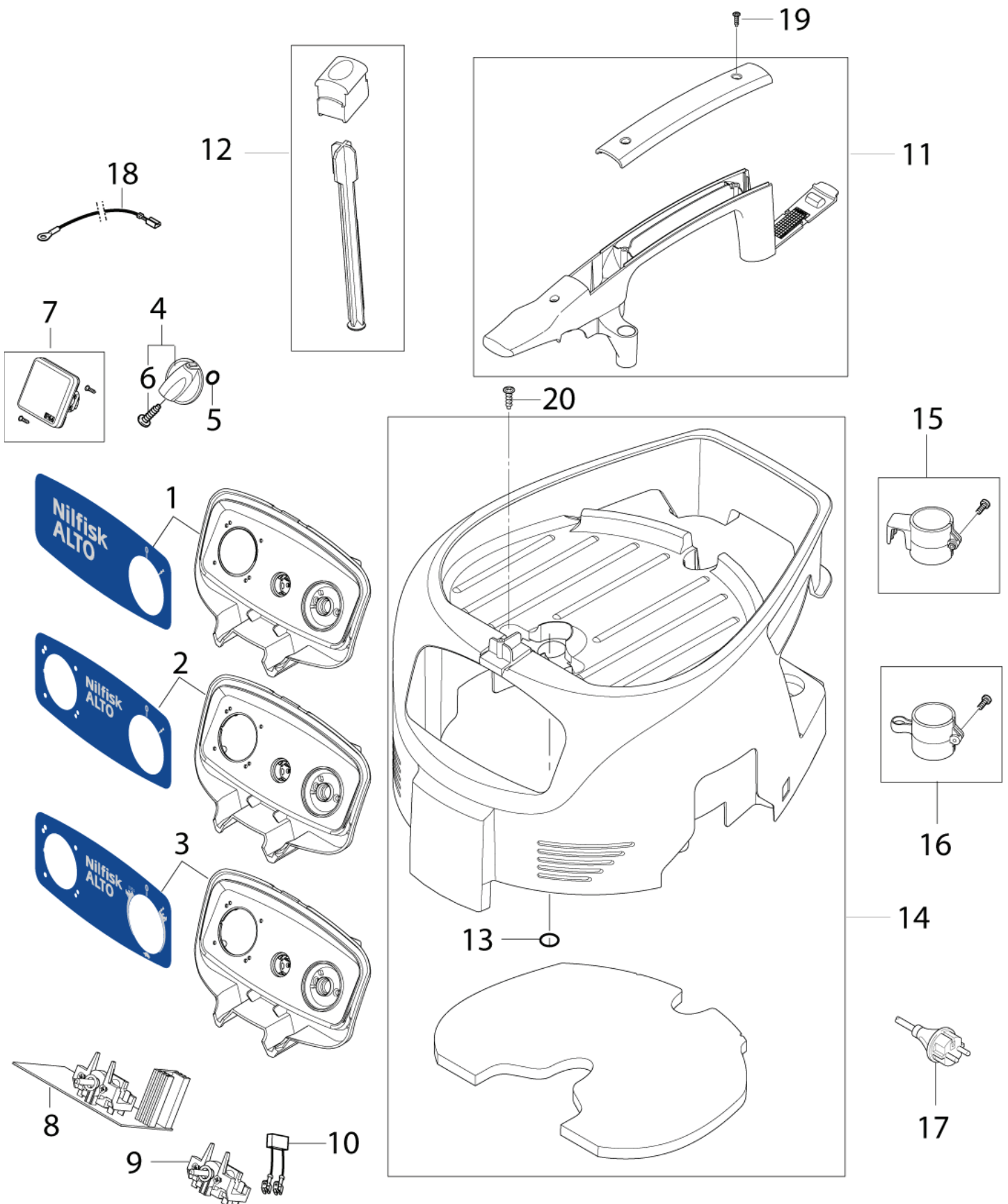
Gehäuse PC, Basic, XC

ATTIX 30 PC and XC

04-10-2012

ET-Liste-Nr.
ATTIX3002

3



Ersatzteile auf www.gluesing.net

Gehäuse PC, Basic, XC

ATTIX 30 PC and XC

04-10-2012

ET-Liste-Nr.
AI 11X300Z

4

Pos	Artikelnr.	Me	Beschreibung	
0	302003502	1	Verpackungskarton ATTIX 30	
0	302003503	1	BOX KIT ATTIX 40	
1	302004047	1	Schaltkasten NILFISK-ALTO 01PC	
2	302004048	1	Schaltkasten NILFISK-ALTO 11PC	
3	302004049	1	Schaltkasten NILFISK-ALTO 21PC	for Push clean and XC
4	909100204	1	Drehknopf Ø6x5	
5	9868	1	O-Ring Ø10x2,5	
6	32526	1	Schraube BL- 2,9X19 B DIN 7973 ZN	
7	107400057	1	STECKDOSE 16A/110V GB	
7	107400058	1	STECKDOSE 25A/110V GB	
7	107400059	1	STECKDOSE 16A/250V CH	
7	107400060	1	STECKDOSE 16A/250V DK	
7	302004034	1	STECKDOSE 16A/250V EU	
7	302004036	1	STECKDOSE 16A/250V FR	
7	302004338	1	SOCKET 15A/125V US/CSA	
8	107400260	1	Elektronik Attix 30,50 XC 230 V	230-240V
8	107400261	1	Elektronik Attix 30,50 XC 115 V	100-120V
8	302004011	1	Automatischer Ein-Aus- Schalter Elektronik	for -21 PC
8	302004060	1	Ein Aus Schalter Softstar	for -11 PC & -01 PC with softstart
9	302004035	1	Ein Aus Schalter	for -01 PC without softstart
10	48338	1	Entstörkondensator 0,22µ F	
11	107400062	1	Griff Attix 30 40 50 PC	for Push clean
11	302004050	1	GRIFF	Basic/XC
12	302004051	1	FILTER ENTSTAUBER	Only Push Clean models
13	302004061	1	O-RING 25X2 NBR 70	
14	107400061	1	ABDECKUNG SCHWARZ BASIC X C	
14	302004046	1	ABDECKUNG SCHWARZ PC	
15	302004027	1	ROHRHALTER HAKEN	
16	107400064	1	ROHRHALTER	
17	107400266	1	Netzleitung H05RR-F 2x075 Attix 30-01 DE	
17	107400267	1	Netzleitung H05RR-F 3G1.0 CH	
17	107400268	1	CORD H05RR-F 2X0.75 GB	
17	107400270	1	CORD H05RR-F 3G1.5 BS1 363 GB	
17	107400271	1	CORD H07BQ-F 3G2.5 GB	
17	107400272	1	CORD H05RR-F 3G1.5 ZA	
17	107402641	1	POWER CORD H05RR-F 3G1.5X8X2 EU	
17	107402642	1	Netzkabel H05RR-F 3G1.0X8.2	
17	107402644	1	Netzkabel H05RR-F2X0	
17	302000882	1	POWER CORD SJTW-AWG16/3X8	
17	302004014	1	NETZKABEL H07RN-F2X1X8.05 CEE7 EU	
17	302004038	1	NETZKABEL H07RN-F2X1X8.05	
17	302004039	1	NETZKABEL H05RR-F3GX0.75A S3112 AUNZ	
17	302004040	1	NETZKABEL SJTW-A AWG16/2 JP	

Ersatzteile auf www.gluesing.net

Gehäuse PC, Basic, XC

ATTIX 30 PC and XC

04-10-2012

ET-Liste-Nr.
A111X3002

5

Pos	Artikelnr.	Me	Beschreibung
18	107400263	1	Kabel 2,5X150 YE/GR 100-120V
18	107400264	1	WIRE 1 X 150 220-240V
19	302004032	1	SCHRAUBE 3.5X18
20	302004029	1	SCHRAUBE 5X18

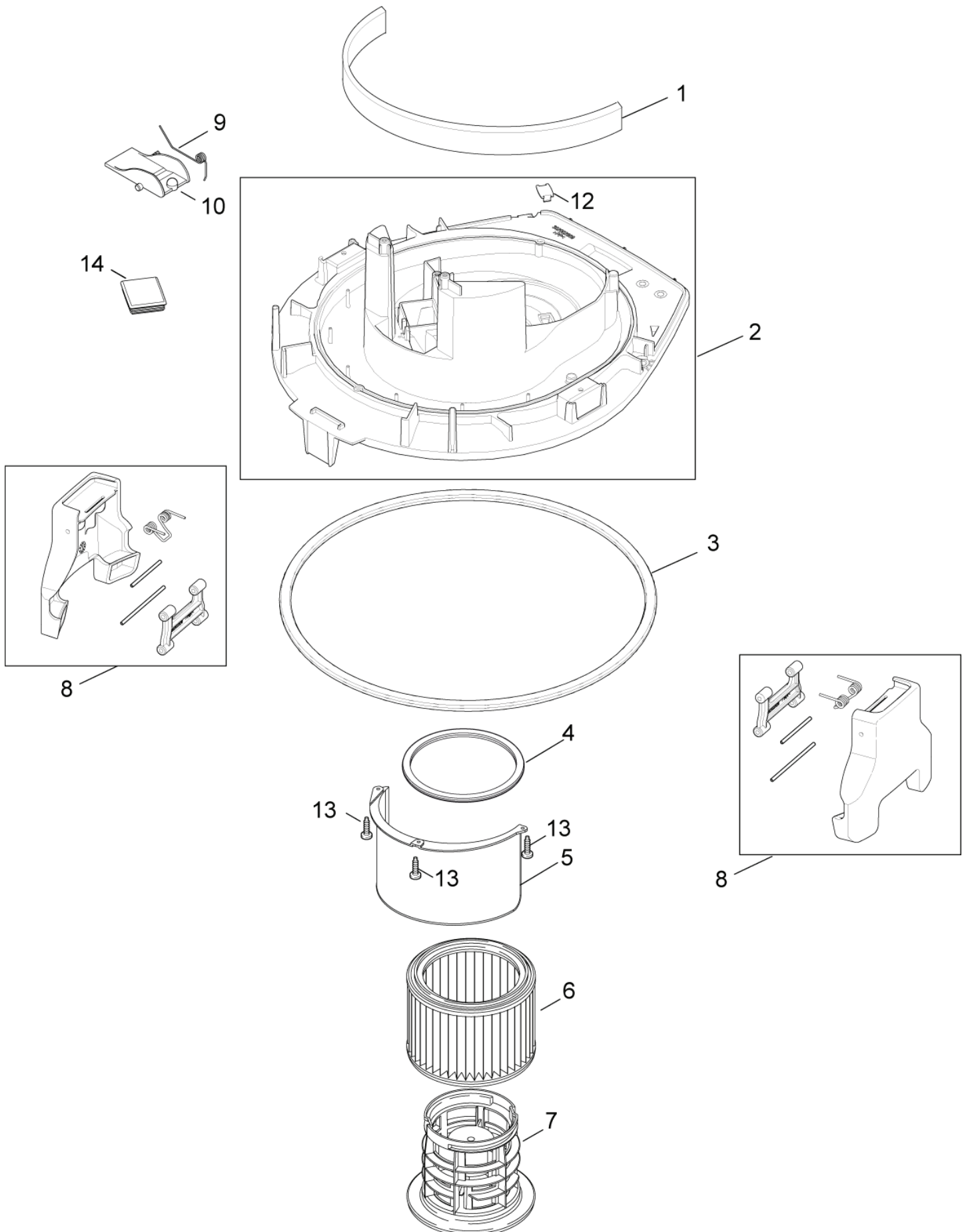
Filtersystem PC & Basic

ATTIX 30 PC and XC

04-10-2012

ET-Liste-Nr.
ATTIX3003

6



Ersatzteile auf www.gluesing.net

Filtersystem PC & Basic

ATTIX 30 PC and XC

04-10-2012

ET-Liste-Nr.
A111X3003

7

Pos	Artikelnr.	Me	Beschreibung	
1	302004010	1	GERÄUSCHDÄMMUNG VORNE	
2	302004007	1	SPANNPLATTE PC	
3	107400056	1	GASKET FOR CONTAINER	ATTIX 50
3	302004008	1	Gummidichtung Attix 30	ATTIX 30
4	302000460	1	Dichtung Filter	
5	302004016	1	Abweiser	
6	302000490	1	Filterelement "L+M" d 1 85x140 (Ers. f.302000461)	
6	302000658	1	Filterelement "H" D211x14	FOR ATTIX 50-21 PC CLEAN ROOM
6	302001095	1	Filterelement D185x140 H	HEPA
7	107402646	1	FILTER SUPPORT CAGE ATTIX PP	
8	107400301	2	Behälterklammer	* SEE NOTE
9	909100083	1	Drehfeder Ø0,9x18x45	
10	302000344	1	Klappe f.Abreinigung 79x 53x25	
12	107401937	1	Stopfen Grundplatte, Kit	For machines up to week 35.2011
13	302004029	1	SCHRAUBE 5X18	
14	302004058	1	ABDICHTUNG FÜR BASIC	

* NOTE TSB Vac-092 clamp and container

For machines produced before serial number 09110030030 use Container upgrade kit 107400311, ATTIX 30 or

Ersatzteile auf www.gluesing.net

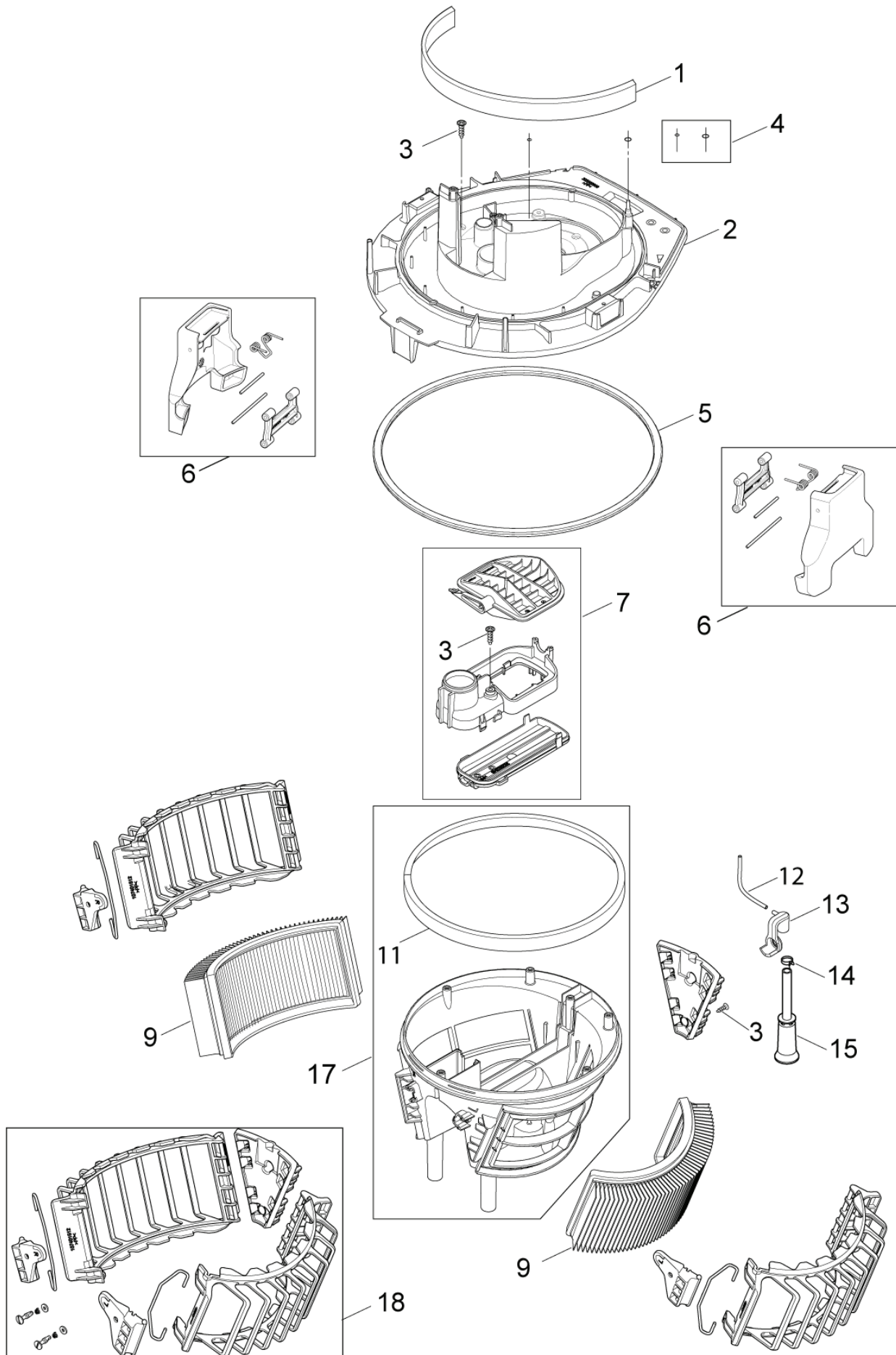
Filtersystem XC

ATTIX 30 PC and XC

04-10-2012

ET-Liste-Nr.
ATTIX3050XC10

8



Ersatzteile auf www.gluesing.net

Filtersystem XC

ATTIX 30 PC and XC

04-10-2012

ET-Liste-Nr.
A111X3050XC10

9

Pos	Artikelnr.	Me	Beschreibung
1	302004010	1	GERÄUSCHDÄMMUNG VORNE
2	107400300	1	Grundplatte XC
3	302004029	9	SCHRAUBE 5X18
4	107400274	1	O-RING XC KIT
5	107400056	1	GASKET FOR CONTAINER ATTIX 50
5	302004008	1	Gummidichtung Attix 30 ATTIX 30
6	107400301	2	Behälterklammer
7	107400277	1	Deckel für ATTIX 50-21 XC
9	302002842	2	Flachfilter 2 Stück
11	107400283	1	Abdichtung XC
12	107400855	1	HOSE D3X1.5 TURBINE SIDE XC
13	107400310	1	Halterung Niveauschalter
14	107400285	1	Drahtklemme
15	107400303	1	Schlauch D42X155 Füllstand
17	107400302	1	Filterklammer XC
18	107402255	1	Filterbefestigungskit

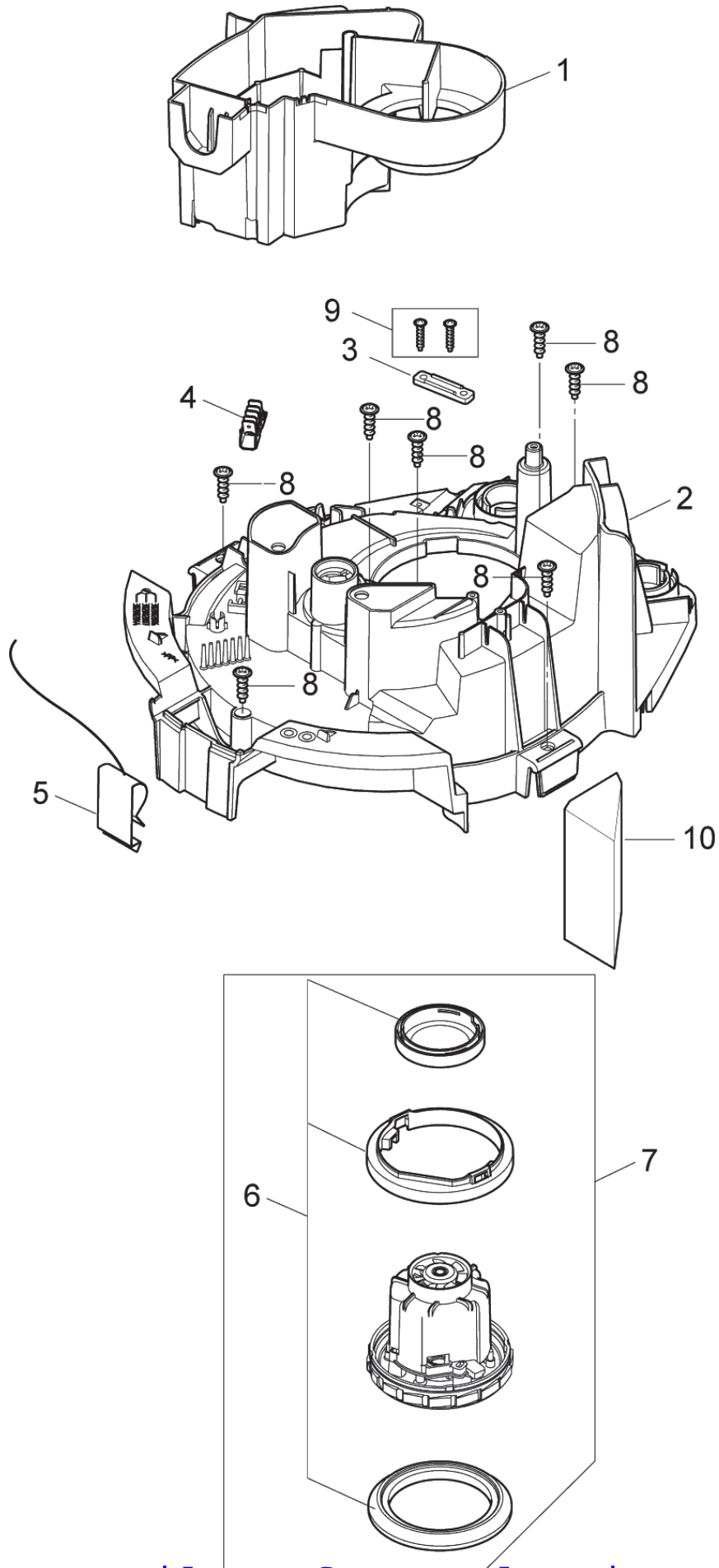
Motor, Basic und PC

ATTIX 30 PC and XC

04-10-2012

ET-Liste-Nr.
ATTIX3005

10



Motor, Basic und PC

ATTIX 30 PC and XC

04-10-2012

ET-Liste-Nr.
A11IX3005

11

Pos	Artikelnr.	Me	Beschreibung
1	302004015	1	LUFTFÜHRUNG * See note
2	302004009	1	KLEMMPLATTE PC
3	302004030	1	KABELBINDER
4	302004031	1	Verteilerleiste 6-polig 16A
5	302004023	1	KONTAKTFEDER
6	302003385	1	DICHTUNGSET "R"
7	302003384	1	Turbine 1200W 230 V
7	302003388	1	Turbine 1200W 120V
7	302004006	1	Motor 1200W/100V JP mit Dichtung
8	302004029	1	SCHRAUBE 5X18
9	302004032	1	SCHRAUBE 3.5X18
10	302004045	1	GERÄUSCHDÄMMUNG ABLUFT

* Note: During service or repair of vacuum head alw ays change Airguide 302004015 and Cover for air circuit
107401051

Ersatzteile auf www.gluesing.net

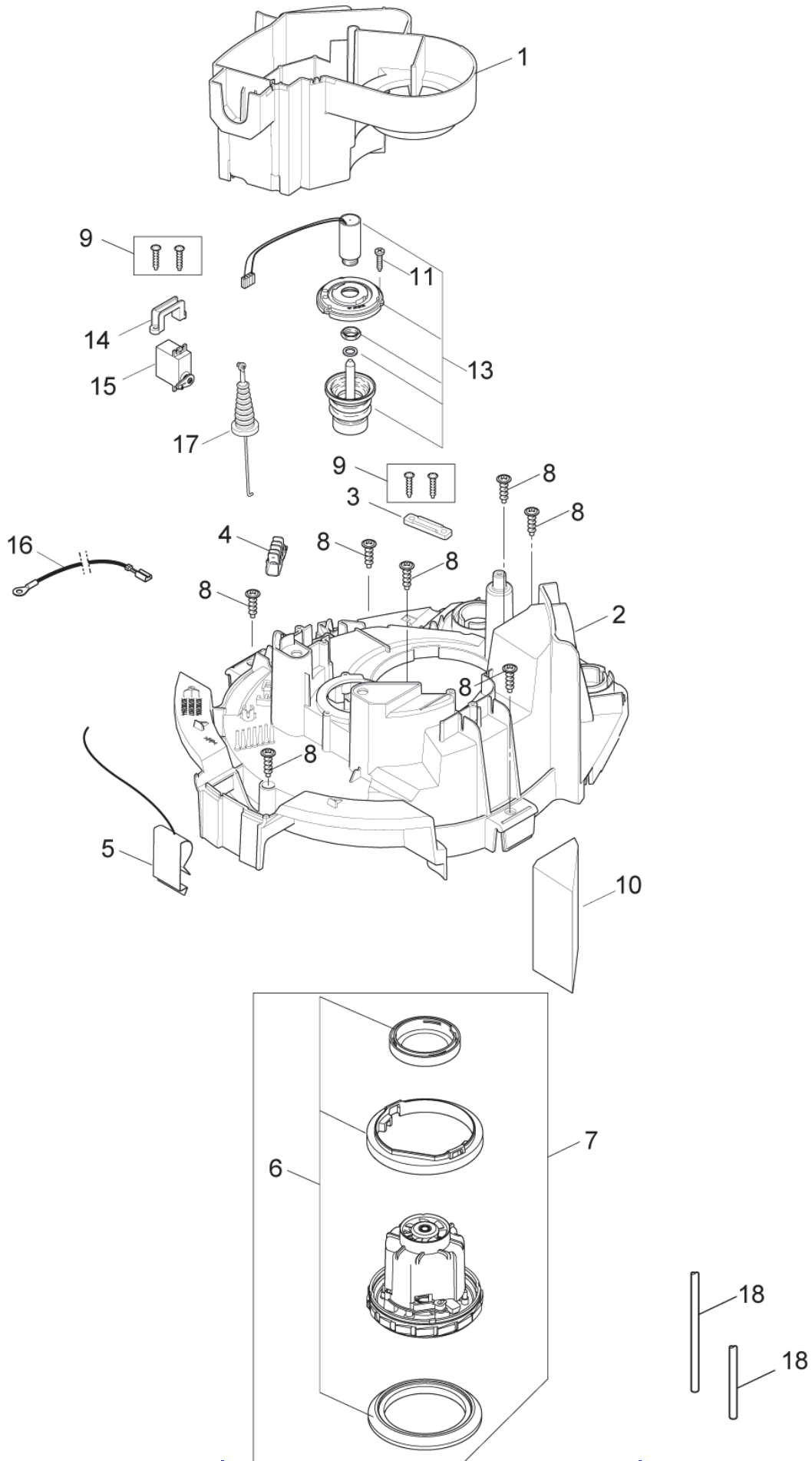
Motor XC

ATTIX 30 PC and XC

04-10-2012

ET-Liste-Nr.
ATTIX3007

12



Ersatzteile auf www.gluesing.net

Motor XC

ATTIX 30 PC and XC

04-10-2012

ET-Liste-Nr.
A111X3007

13

Pos	Artikelnr.	Me	Beschreibung
1	302004015	1	LUFTFÜHRUNG * See note
2	107400287	1	Spannplatte XC
3	302004030	1	KABELBINDER
4	302004031	1	Verteilerleiste 6-polig 16A
5	302004023	1	KONTAKTFEDER
6	302003385	1	DICHTUNGSET "R"
7	302003384	1	Turbine 1200W 230 V
7	302004006	1	Motor 1200W/100V JP mit Dichtung
8	302004029	1	SCHRAUBE 5X18
9	302004032	1	SCHRAUBE 3.5X18
10	302004045	1	GERÄUSCHDÄMMUNG ABLUFT
11	302003319	3	Schrauben Set
13	107400291	1	Magnet 230v
13	107400292	1	MAGNET 24V FPR 210V
14	107400289	1	Halterung Servo
15	107400290	1	Servo XC
16	107400262	1	Kabel 1x200 gelb/grün
17	107400276	1	Servokabel XC
18	107400309	2	Schlauch D3X1,5 Turbine XC

* Note: During service or repair of vacuum head always change Airguide 302004015 and Cover for air circuit 107401051

Ersatzteile auf www.gluesing.net

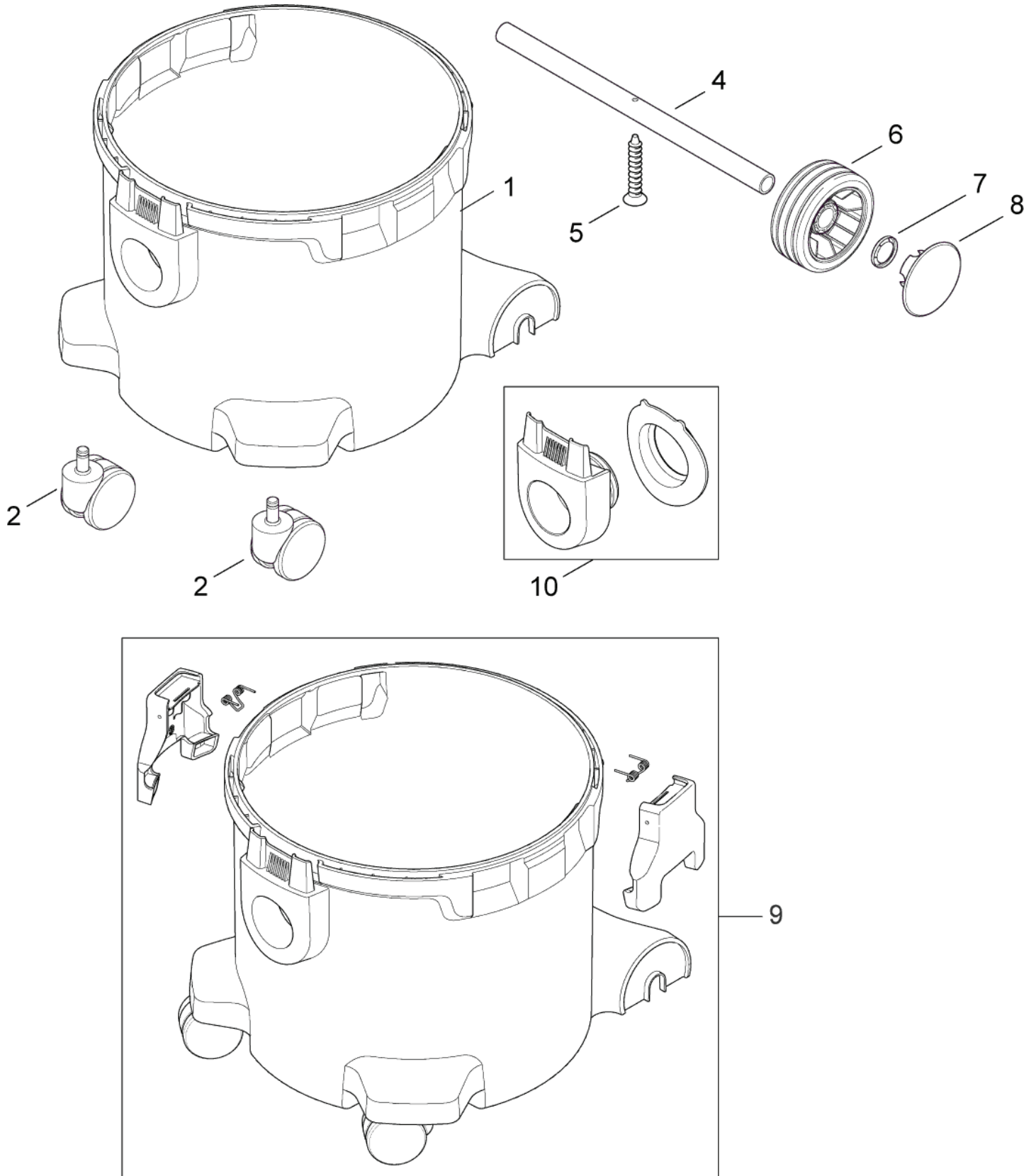
Behälter ATTIX 30

ATTIX 30 PC and XC

04-10-2012

ET-Liste-Nr.
ATTIX3008

14



Behälter ATTIX 30

ATTIX 30 PC and XC

04-10-2012

ET-Liste-Nr.
A11IX3008

15

Pos	Artikelnr.	Me	Beschreibung	
1	107400304	1	Behälter ATTIX 30 mit Einlassfitting	* SEE NOTE
2	46298	2	Lenkrolle Ø60	
4	302004022	1	Radachse	
5	107400063	1	Schraube 5x35	
6	302000465	2	Rad Ø100x20	
7	47302	2	Klemmring Ø28,6/Ø20x1,3	
8	302000681	2	Radkappe	
9	107400311	1	Behälter ATTIX 30 Kit	* SEE NOTE
10	107402742	1	Anschlussstutzen für Saugschlauch	

* NOTE TSB Vac-092 clamp and container

For machines produced before serial number 09110030030 use Container upgrade kit 107400311

Ersatzteile auf www.gluesing.net

Zubehör/ Sonstiges

ATTIX 30 PC and XC

04-10-2012

ET-Liste-Nr.
ATTIX3010

16

Keine Zeichnung zur ET-Liste

Zubehör/ Sonstiges

ATTIX 30 PC and XC

04-10-2012

ET-Liste-Nr.
A11IX3010

17

Pos	Artikelnr.	Me	Beschreibung	
-	107400032	1	Verlängerungsrohr Alu 2 Stück je 500 mm/36 mm	
-	14295	1	Universaldüse Kunststoff, 115 mm breit	
-	15325	1	Saugschlauch 27x3500 AS	
-	15546	1	Saugrohr D36x505 VA Set2	
-	302000473	1	Saugschlauch 32x3000 m. Muffe u.Handrohr	
-	302000477	1	Bodendüse D36x260	
-	302000490	1	Filterelement "L+M" d 1 85x140 (Ers. f.302000461)	
-	302000529	1	Saugrohr D36x505 Set 2 Stück verchromt	
-	302003666	1	Bodendüse 36 x 400 mm	
-	302004000	1	Vlies Filtersack VPE 5 Attix 30	
-	46691	1	Handrohr gebogen D36 VA	
-	46948	1	Saugschlauch 36x3000 Kp	
-	5146	1	Saugbürste D36	
-	6084	1	Fugendüse D35x300 mm	
-	6086	1	Bürstendüse D36x230	
-	60916	1	Werkzeugmuffe Ø27/35/38	
-	7270	1	Wassersaugdüse	
0	107400079	1	Airbox 230v 50 HZ EU	
	107400453	1	Filter für Motorkühlung 30/40/50	
	302000528	1	Handrohr gebogen D36 mit Quicksystem verchromt	
	302003717	1	Abluftfitting Sammler	
	302003721	1	Motor-KühlfILTERKIT	
0	302003796	1	Ersatz-Bürstenleiste, 2 Stück	For floor nozzle 302003666
0	302003797	1	Ersatz-Gummilippen, 2 Stück	For floor nozzle 302003666

EMPFOHLENE ERSATZTEILE

ATTIX 30 PC and XC

04-10-2012

ET-Liste-Nr.
ATTIX3012

18

Keine Zeichnung zur ET-Liste

EMPFOHLENE ERSATZTEILE

ATTIX 30 PC and XC

04-10-2012

ET-Liste-Nr.
AI 11X3012

19

Pos	Artikelnr.	Me	Beschreibung	
1	107400056	1	GASKET FOR CONTAINER	ATTIX 50
1	107400057	1	STECKDOSE 16A/110V GB	
1	107400058	1	STECKDOSE 25A/110V GB	
1	107400059	1	STECKDOSE 16A/250V CH	
1	107400060	1	STECKDOSE 16A/250V DK	
1	107400064	1	ROHRHALTER	
1	107400260	1	Elektronik Attix 30,50 XC 230 V	230-240V
1	107400261	1	Elektronik Attix 30,50 XC 115 V	100-120V
1	107400266	1	Netzleitung H05RR-F 2x075 Attix 30-01 DE	
1	107400267	1	Netzleitung H05RR-F 3G1.0 CH	
1	107400268	1	CORD H05RR-F 2X0.75 GB	
1	107400270	1	CORD H05RR-F 3G1.5 BS1 363 GB	
1	107400271	1	CORD H07BQ-F 3G2.5 GB	
1	107400272	1	CORD H05RR-F 3G1.5 ZA	
1	107400276	1	Servokabel XC	
1	107400277	1	Deckel für ATTIX 50-21 XC	
1	107400283	1	Abdichtung XC	
1	107400287	1	Spannplatte XC	
1	107400290	1	Servo XC	
1	107400291	1	Magnet 230v	
1	107400292	1	MAGNET 24V FPR 210V	
1	107400300	1	Grundplatte XC	
1	107400301	1	Behälterklammer	SEE NOTE*
1	107400304	1	Behälter ATTIX 30 mit Einlassfitting	SEE NOTE*
1	107400309	1	Schlauch D3X1,5 Turbine XC	
1	107400311	1	Behälter ATTIX 30 Kit	SEE NOTE*
1	107402255	1	Filterbefestigungskit	
1	107402641	1	POWER CORD H05RR-F 3G1.5X8X2 EU	
1	107402642	1	Netzkabel H05RR-F 3G1.0X8.2	
1	107402644	1	Netzkabel H05RR-F2X0	
1	302000460	1	Dichtung Filter	
1	302000465	1	Rad Ø100x20	
1	302000490	1	Filterelement "L+M" d 1 85x140 (Ers. f. 302000461)	
1	302000882	1	POWER CORD SJTW-AWG16/3X8	
1	302001095	1	Filterelement D185x140 H	HEPA
1	302002842	1	Flachfilter 2 Stück	
1	302003384	1	Turbine 1200W 230 V	
1	302003385	1	DICHTUNGSET "R"	
1	302003388	1	Turbine 1200W 120V	
1	302004000	1	Vlies Filtersack VPE 5 Attix 30	
1	302004006	1	Motor 1200W/100V JP mit Dichtung	

* NOTE TSB Vac-092 clamp and container

For machines produced before serial number 09110030030 use Container upgrade kit 107400311, ATTIX 30 or 107400312, ATTIX 50

Ersatzteile auf www.gluesing.net

EMPFOHLENE ERSATZTEILE

ATTIX 30 PC and XC

04-10-2012

ET-Liste-Nr.
AI IIX3012

20

Pos	Artikelnr.	Me	Beschreibung
1	302004007	1	SPANNPLATTE PC
1	302004008	1	Gummidichtung Attix 30 ATTIX 30
1	302004009	1	KLEMMPLATTE PC
1	302004011	1	Automatischer Ein-Aus- Schalter Elektronik FOR -21 PC
1	302004014	1	NETZKABEL H07RN-F2X1X8.05 CEE7 EU
1	302004015	1	LUFTFÜHRUNG SEE NOTE**
1	302004023	1	KONTAKTFEDER
1	302004027	1	ROHRHALTER HAKEN
1	302004034	1	STECKDOSE 16A/250V EU
1	302004035	1	Ein Aus Schalter FOR -01 PC WITHOUT SOFTSTART
1	302004036	1	STECKDOSE 16A/250V FR
1	302004038	1	NETZKABEL H07RN-F2X1X8.05
1	302004039	1	NETZKABEL H05RR-F3GX0.75A S3112 AUNZ
1	302004040	1	NETZKABEL SJTW-A AWG16/2 JP
1	302004058	1	ABDICHTUNG FÜR BASIC
1	302004060	1	Ein Aus Schalter Softstar FOR -11 PC & -01 PC WITH SOFTSTART
1	302004338	1	SOCKET 15A/125V US/CSA
1	46298	1	Lenkrolle Ø60
1	47302	1	Klemmring Ø28,6/Ø20x1,3
1	909100204	1	Drehknopf Ø6x5

* NOTE TSB Vac-092 clamp and container

For machines produced before serial number 09110030030 use Container upgrade kit 107400311, ATTIX 30 or 107400312, ATTIX 50

Ersatzteile auf www.gluesing.net