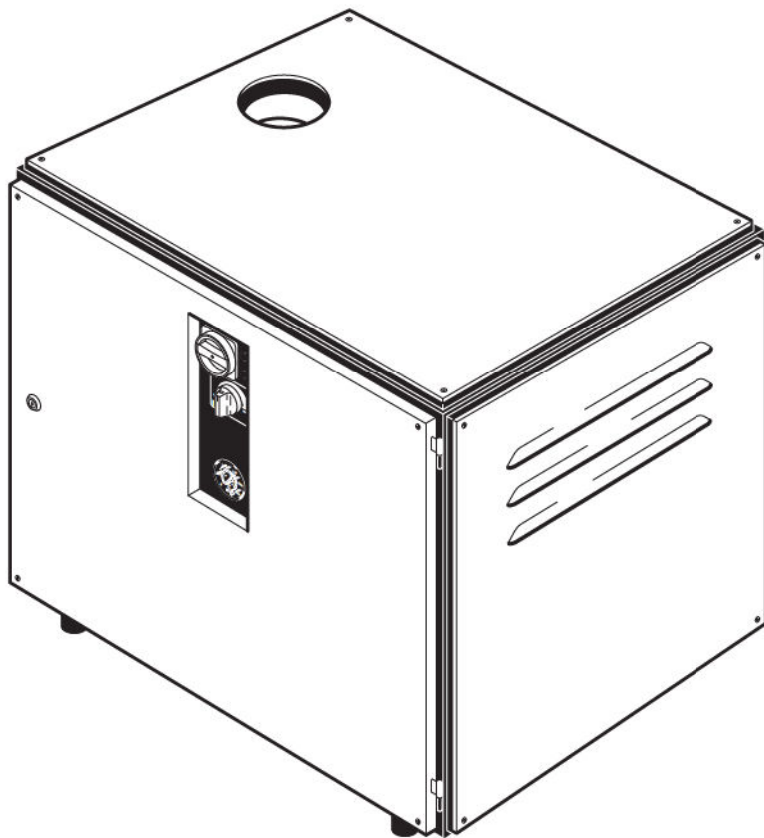


# HWM 730



ALTO®

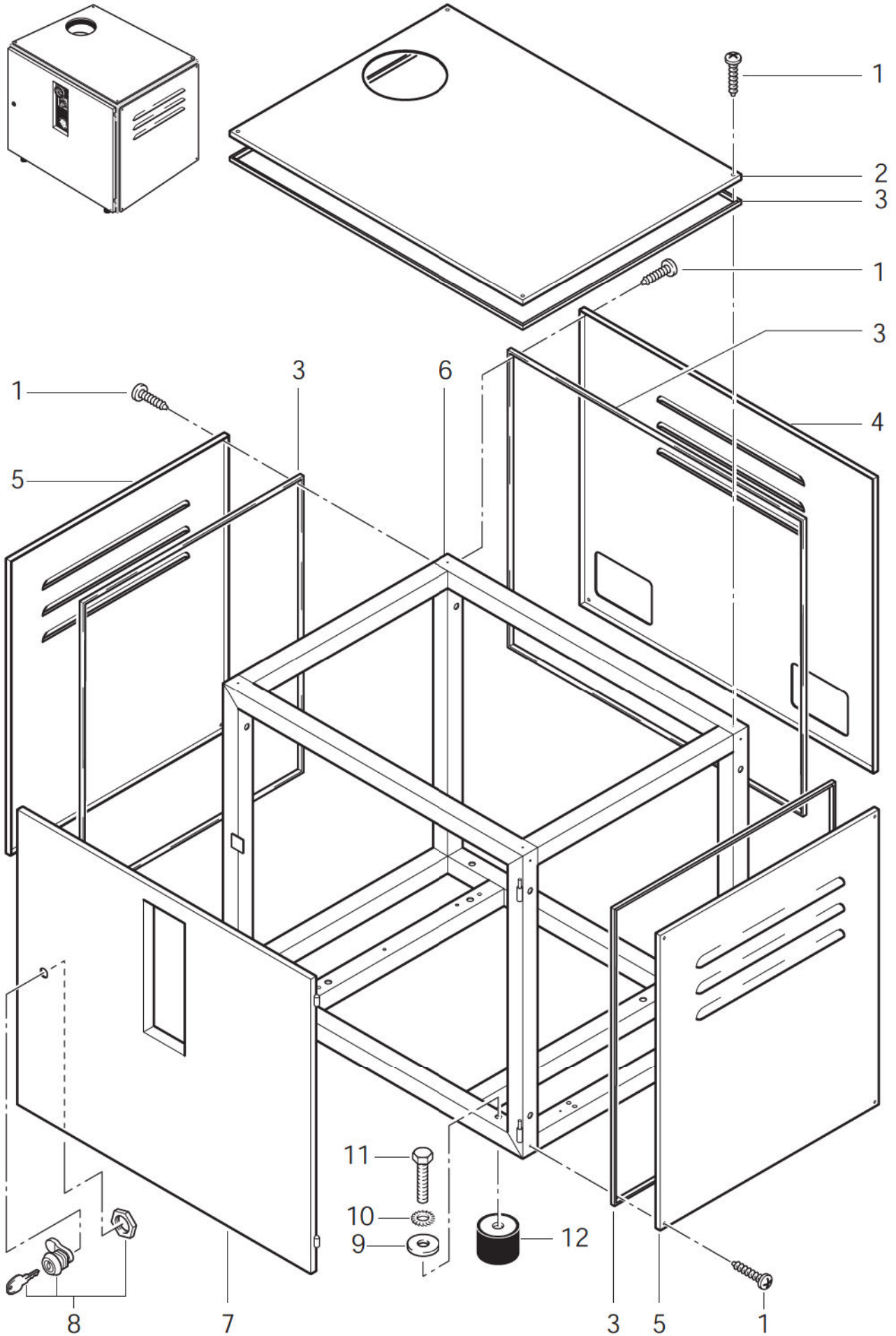
Total Cleaning  
Confidence™

61856 - Sep. 2001

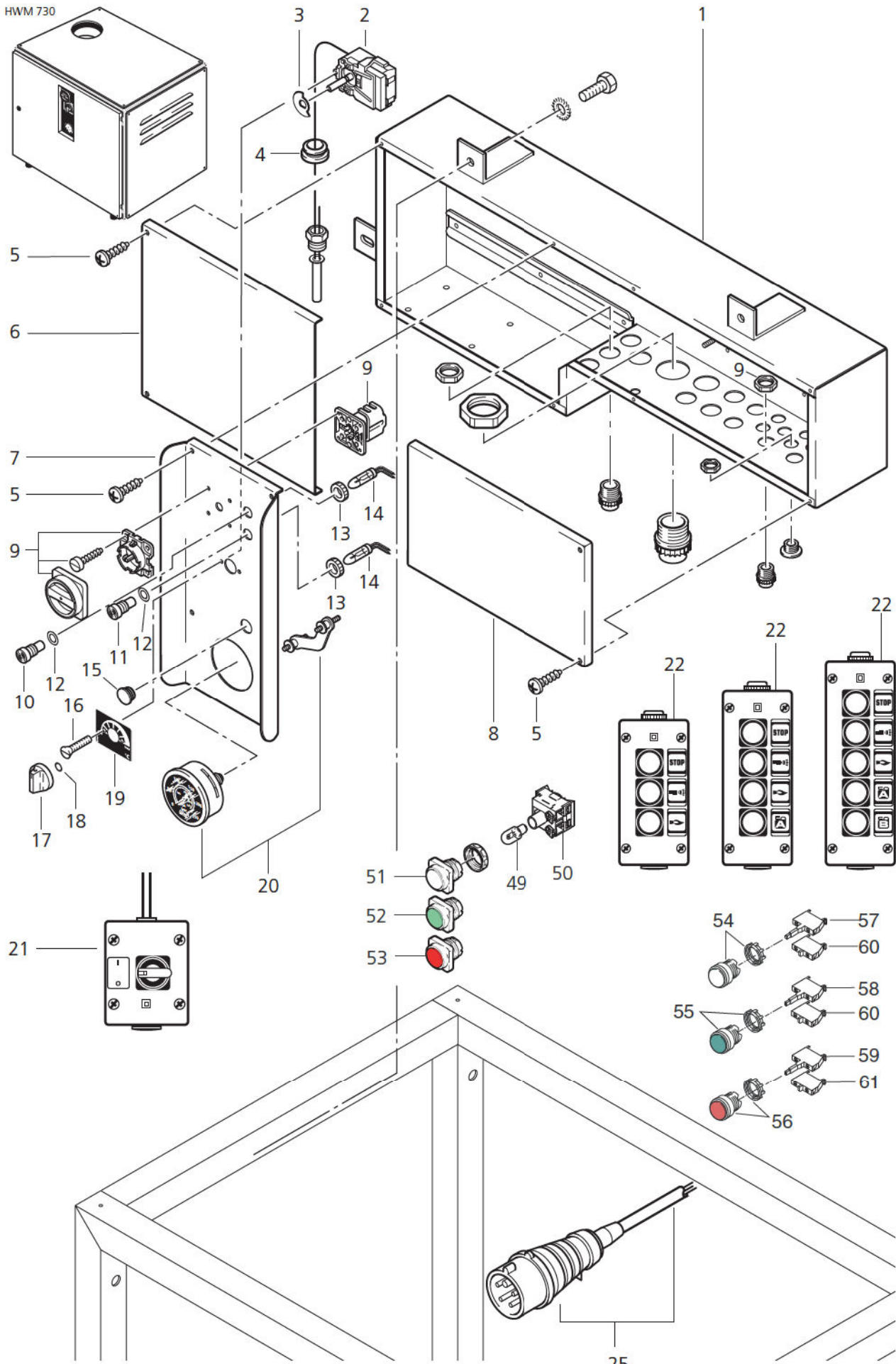
Reservedele  
Spare parts  
Ersatzteile  
Pièces détachées

Ersatzteile auf [www.gluesing.net](http://www.gluesing.net)

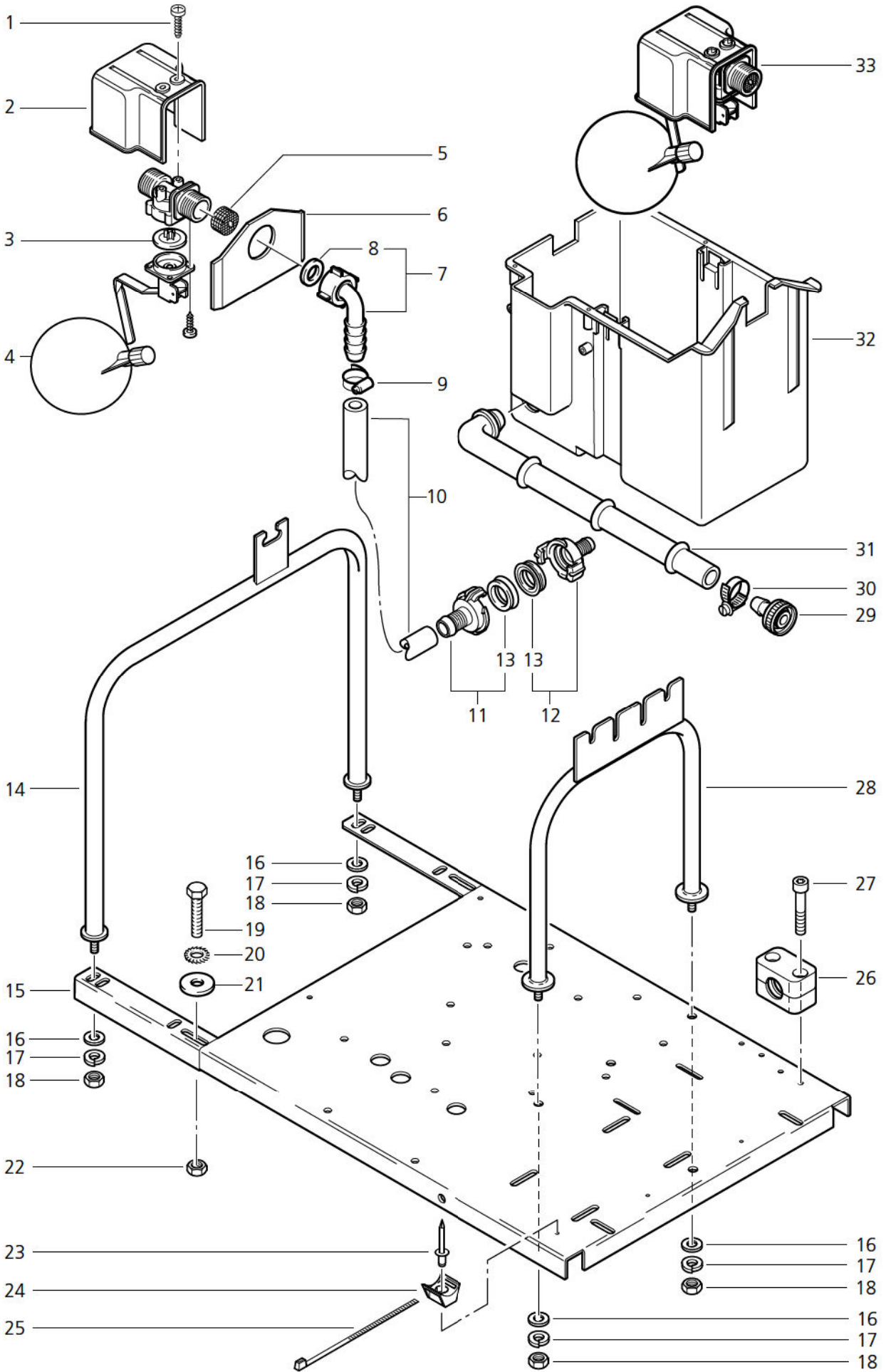
WAP  
KEW  
TECHNOLOGIES



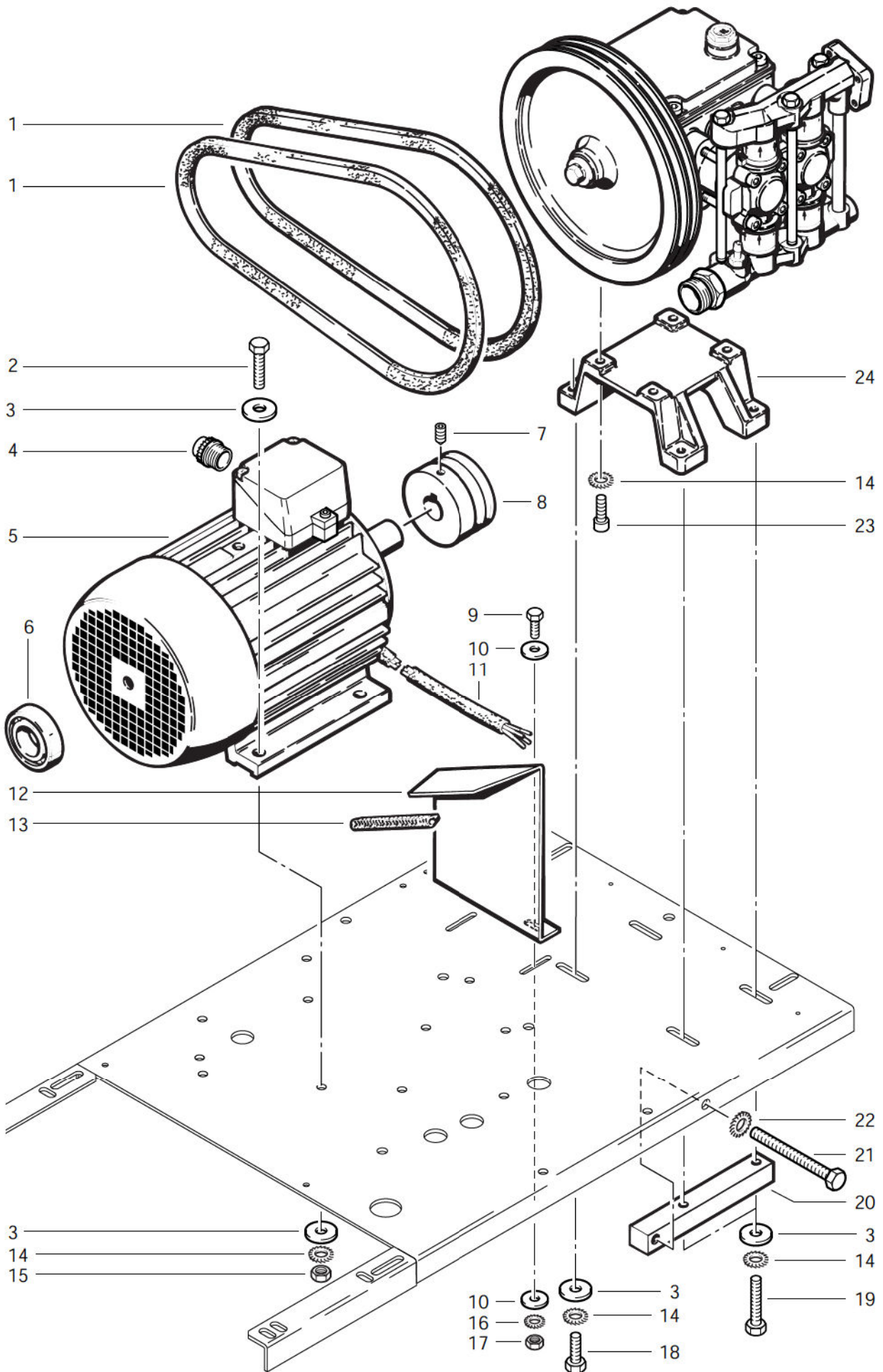
POS.	NO.	DESCRIPTION	BEZEICHNUNG	DESIGNATION	BETEGNELSE	
1	5186	Sheet metal screw 4,8x25 DI	Schraube BI- 4,8x25	Vis autotaraudeuse 4,8x	Skrue	
2	66050	Casing blue	Verkleidung blau	Capot bleu	Kabinet blå	
2	53431	Casing yellow	Verkleidung gelb	Capot jaune	Kabinet gul	
◇	3	40178	Gasket	Profilgummi	Joint	Pakning
4	66047	Casing blue	Verkleidung blau	Capot bleu	Kabinet blå	
4	53422	Casing yellow	Verkleidung gelb	Capot jaune	Kabinet gul	
5	66045	Casing blue	Verkleidung blau	Capot bleu	Kabinet blå	
5	53421	Casing yellow	Verkleidung gelb	Capot jaune	Kabinet gul	
7	66052	Door blue	Tür blau	Couverture bleu	Dør blå	
7	53428	Door yellow	Tür gelb	Couverture jaune	Dør gul	
8	31981	Lock And Key	Schloß	Serrure	Lås	
12	10737	Rubber Metal Buffer	Puffer	Puffer	Buffer	
◇ ATTENTION! - Lengths in metres - Please indicate required length when ordering!						
◇ ACHTUNG! - Meterware - Bitte bei Bestellung gewünschte Länge angeben!						
◇ ATTENTION! - Longueurs par mètre - Préciser la longueur à la commande!						
◇ BEMÆRK! - Metervare - Vær venlig at oplyse længde ved bestilling!						



POS.	NO.	DESCRIPTION	BEZEICHNUNG	DESIGNATION	BETEGNELSE
1	54715	Control Box	Schaltkasten		El-kasse
2	6698	Thermostat	Thermostat	Thermostat	Termostat
4	5042	Cable Bushing	Kabeltülle	Douille pour cable	Kabelgennemføring
5	40107	Sheet Metal Screw 4,8x13	Schraube BI- 4,8x13		Skrue
6	54716	Cover	Deckel		Dæksel
7	54760		Armaturen Brett HWM beschichtet 100053		Betjeningspanel
8	54717	Cover	Deckel		Dæksel
9	54713		Schalter Haupt- 4 pol		Hovedafbryder
10	46793	Socket	Fassung		Sokkel
11	46794	Socket Red	Fassung rot		Sokkel rød
12	46796	Gasket D 12 x 1	Dichtung D 12 x 1		Pakning
13	46878	Nut M 13x1	Mutter RdI- M13x1	MS	Møtrik
14	46790	Signal lamp 220V	Signalleuchte 220V	Témoin lumineux 220V	Signallampe
			Brennerstörung bei Modulen ohne Steuerplatine 54509		
	54613	Signal lamp 24V	Signalleuchte 24V	Témoin lumineux 24V	Signallampe
17	66043	Adjusting knob blue	Drehknopf blau	Bouton bleu	Drejknop blå
17	8173	Adjusting knob yellow	Drehknopf gelb	Bouton jaune	Drejknop gul
19	25590		Kilkebeschild		Skilt
20	31748	Gauge 250 bar	Manometer 250 Bar	Manometre 250 bar	Manometer
21	29468	Housing With Control Switch	Gehäuse m. Steuerschalter		Hus m. styrekontakt
22	53775	Button Combination	Druckstastenkombination 3-fach		Tryktastkombination
	53776	Button Combination	Druckstastenkombination 4-fach		Tryktastkombination
	53777	Button Combination	Druckstastenkombination 5-fach		Tryktastkombination
25	42087	Power Cable 5G1,5X5	5CEI LTG NETZ 5G1,5X5	5CEE16	El-kabel
26	49702	Contacteur 24V DC	Schütz 24V DC	ab Pos 26 ohne Bild	Kontaktor
27	43860	Overcurrent relay 6,0-9,0A	Motorschutzrelais 6,0-9,0A		Motorværn
28	15846	Fuse 2,5 A	Feinsicherung 2,5 A	Fusible	Sikring
29	12151	Fuse 10 A	Feinsicherung 10 A	Fusible 10 A	Sikring
30	54948	Control Transformer 230/40	Steuertrafo 230/400V - 19/24V		Styrettransformer
31	22207	Rectifier	Si-Brückengleichrichter		
32	54509	Control Unit 24V	Steuerplatine 24V		Styreprint
33	5509	Fuse 6,3 A	Feinsicherung 6,3 A	Fusible 6,3 A	Sikring
34	54958	Terminal Block 2-pol.	Klemmleiste 2-pol.		Klemmerække
35	54959	Terminal Block 6-pol.	Klemmleiste 6-pol.		Klemmerække
36	54960	Terminal Block 10-pol.	Klemmleiste 10-pol.		Klemmerække
37	54961	Terminal Block 12-pol.	Klemmleiste 12-pol.		Klemmerække
38	41570	Relais 2pol. 24V	Schaltrelais 2pol. 24V		Relæ
39	41569		Schaltrelais 1pol. 24V		Relæ
40	41572		Schaltrelais 2pol. 230V		Relæ
41	54957	Counter 12V	Zähler 12V		Timetæller
42	29467	Capacitor 220 µF 40VDC	Kondensator 2200 µF 40VDC		Kondensator
43	26387	Diode	Diode		Diode
49	41548	Lamp	Glühbirne 28V		> 2004.05.11
50	11958	Contact element	Leuchttaster Ansatz		> 2004.05.11
51	29960	Push button, white	Leuchttaster Vorsatz, weiß		> 2004.05.11
52	29961	Push button, green	Leuchttaster Vorsatz, grün		> 2004.05.11
53	29962	Push button, red	Leuchttaster Vorsatz, rot		> 2004.05.11
54	103822004	Push button, white	Leuchttaster Vorsatz, weiß		2004.05.11 >
55	103821823	Push button, green	Leuchttaster Vorsatz, grün		2004.05.11 >
56	103821824	Push button, red	Leuchttaster Vorsatz, rot		2004.05.11 >
57	103821999	Lamp element ZAL-VB4, white	Leuchttasteransatz ZAL-VB4, weiß		2004.05.11 >
58	103822000	Lamp element ZAL-VB3, green	Leuchttasteransatz ZAL-VB3, grün		2004.05.11 >
59	103822001	Lamp element ZAL-VB1, red	Leuchttasteransatz ZAL-VB1, rot		2004.05.11 >
60	103822003	Contact element	Kontaktelement NC 1-2		2004.05.11 >
61	103822002	Contact element	Kontaktelement NO 3-4		2004.05.11 >

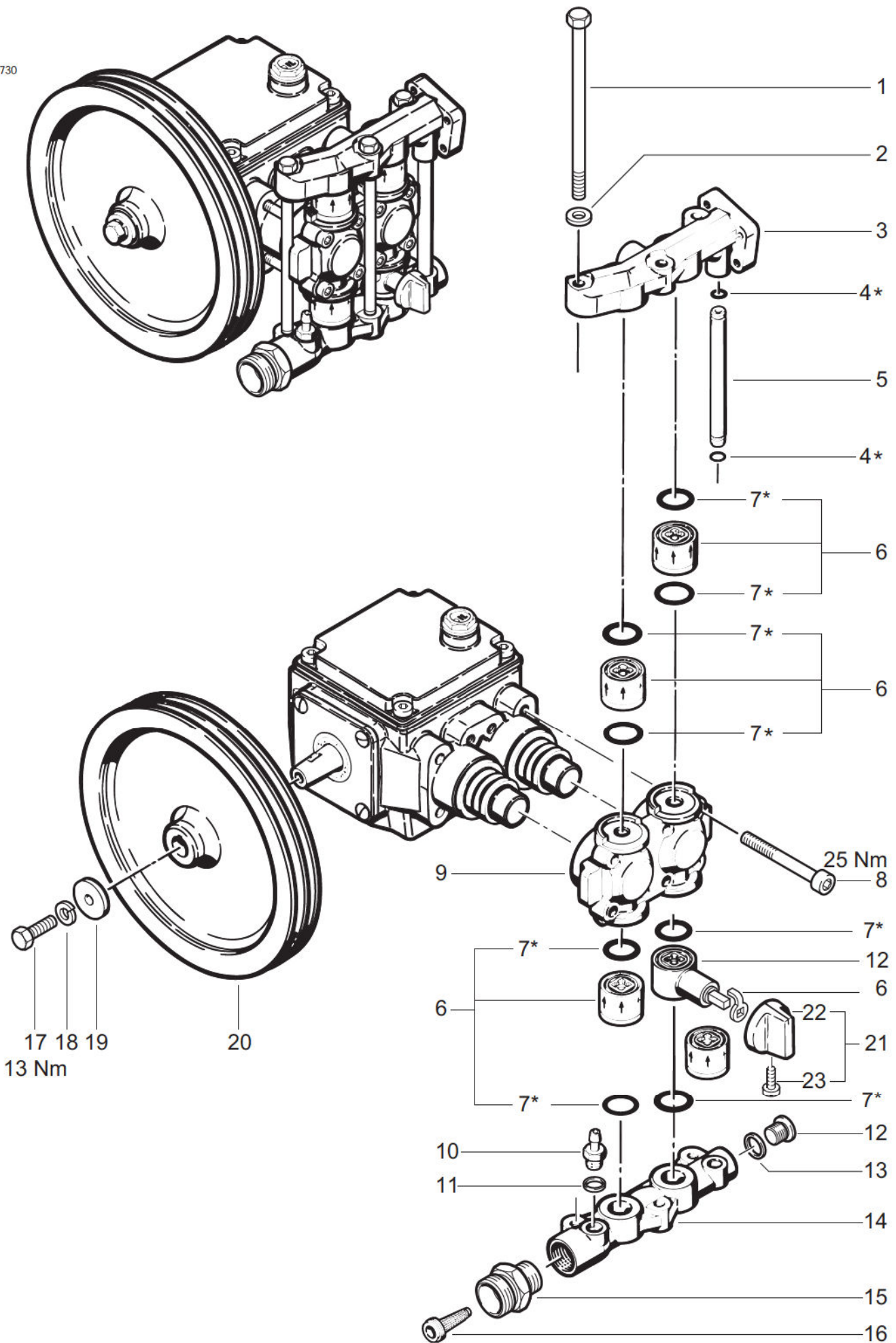


POS.	NO.	BEZEICHNUNG	DESCRIPTION	DESIGNATION	
1	16860	Schraube KA40x12	Screw PT 4x12	Vis autotaraudeuse PT 4x12	
2	34240	Abdeckung	Covering	Couvercle	
3	17379	Gummimembrane	Rubber diaphragm	Membrane caoutchouc	
4	11418	Schwimmer D 90	Float D90	Flotteur D90	
5	11361	Schmutzfilter Set	Dirt strainer	Joint de robinet	
6	54700	Blech	Bracket	Support	
7	5613	Schlauchtülle G 1/2"	Hose Liner 1/2"	Embout 1/2"	
8	15587	Dichtring	Packing ring	Anneau d" isolation	
9	3211	Schlauschelle S20/9	Hose clip S20/9	Collier S20/9	
◇	10	8050	Schlauch 1/2"	"Hose 1/2" " "	"Tuyau 1/2" " "
11	1716	Geka-Schlauchtülle 1/2"	GEKA-COUPLING	ACC.GEKA+DOUIL.1/2"	
12	1311	Geka-Schlauchtülle 3/4"	Geka-coupling	Accplt Geka	
13	6502	Dichtung	Packing	Joint	
14	20061	Bügel geschweiBt 420x410 ST			
15	20088	Grundrahmen HWM/E	MAIN FRAME		
26	52274	Staufschelle D20	Clamp D20		
27	9570	Zyl. Schraube M 6x 40	Socket head cap screw M6x40	Vis cylindrique M6x40 DIN 91	
28	31895	Bügel	Bracket	Arceau	
29	6577	Schlauchtülle 3/4"/R1" Ms	HOSE LINER	RACCORD 3:4"	
30	8298	Schlauschelle 16-27	Hose clip 16-27/9	Collier 16-27/9	
31	49927	Formschlauch	Hose	Tuyau	
32	44236	Wasserkasten	Water box	Réservoir d" eau tampon	
33	6425	Schwimmerventil	Float valve	Vanne d" arret	
◇	ACHTUNG! - Meterware - Bitte bei Bestellung gewünschte Länge angeben!				
◇	ATTENTION! - Lengths in metres - Please indicate required length when ordering!				
◇	ATTENTION! - Longueurs par mètre - Préciser la longueur à la commande!				

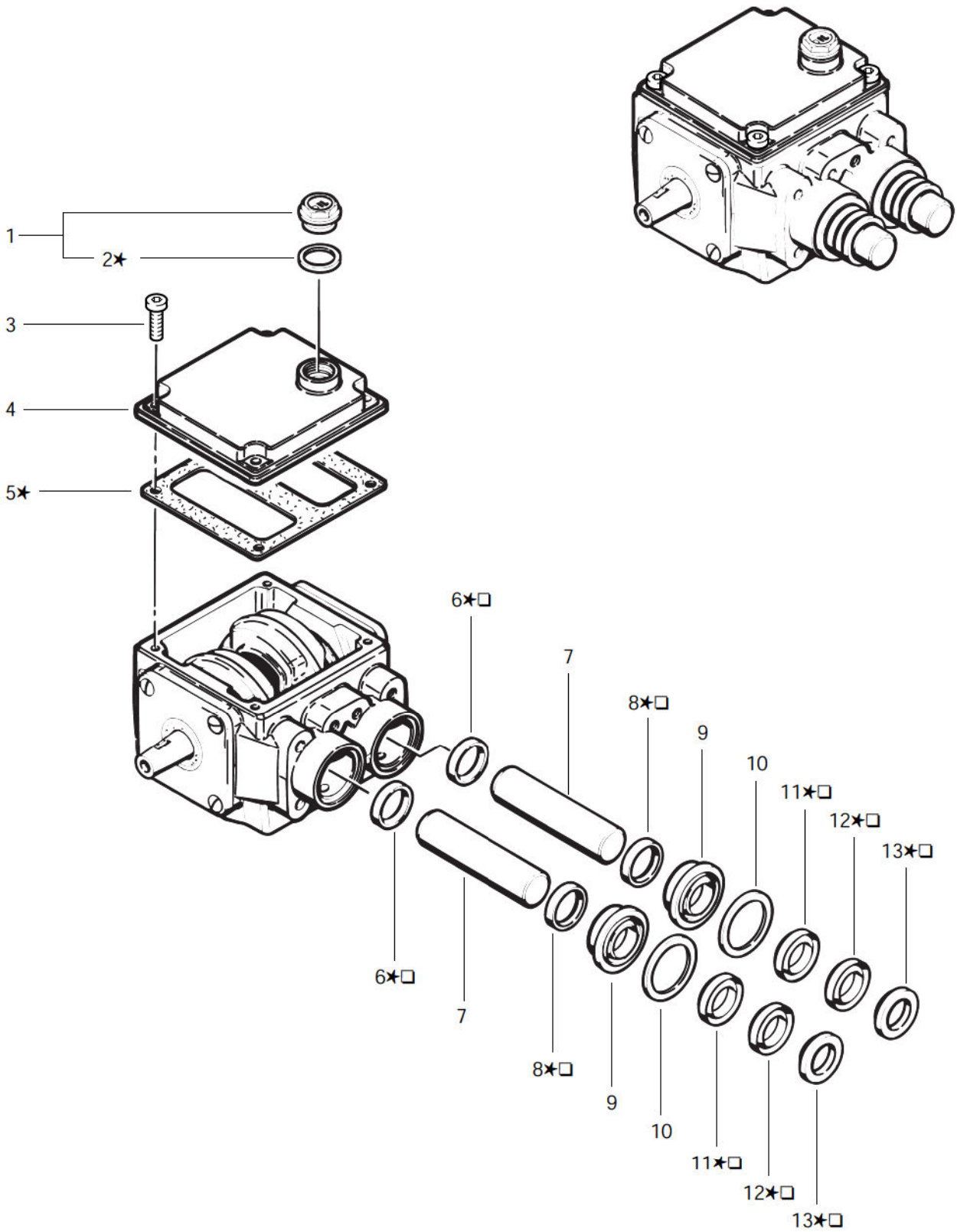




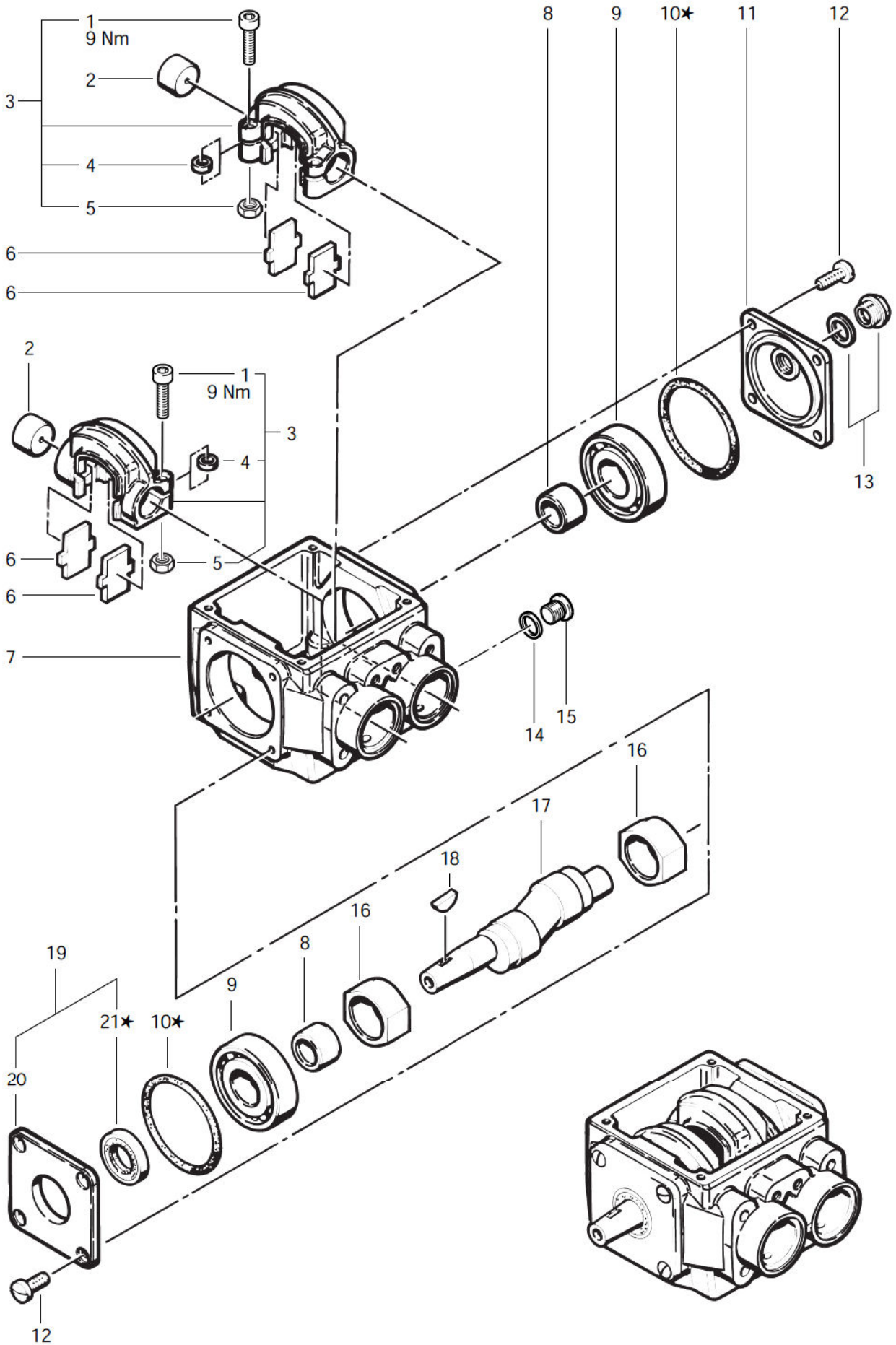
POS.	NO.	BEZEICHNUNG	DESCRIPTION	DESIGNATION
1	21222	Keilriemen XPZ 837	V-belt	
5	41734	E-Motor 220/380V 3,0 Kw	Electric motor 3 kW	Moteur 3 kW
6	6367	Rillenkugellager 6206-2Z	ANTI-FRICTION BEARING	ROULEMENT A BILLES
7	6652	Gewindestift M6x10	Threaded pin M6x10 DIN 914	Vis de pression M6x10 DIN 914
8	41738	Keilriemenscheibe SPZ 120-2	Pulley SPZ 120-2	Poulie receptrice SPZ 120-2
11	3394	LTG STE.MEWA 4X1,5SYSL-JZ	CABLE OILFLEX	
12	41735	Keilriemen-Schutz		
◇ 13	1423	Kantenschutz (Meterware)	EDGE PROTECTION	LISIERE DE PROTECTION
20	7112	Keilriemenspanner	V-belt tightener	Tendeur courroie
21	6464	Skt. Schraube M10x100	Hexagon cap screw M10x100	Vis 6 pans M10x100 DIN 933
24	14144	Pumpenkonsole	Intermediate piece	Support de pompe
◇ ACHTUNG! - Meterware - Bitte bei Bestellung gewünschte Länge angeben!				
◇ ATTENTION! - Lengths in metres - Please indicate required length when ordering!				
◇ ATTENTION! - Longueurs par mètre - Préciser la longueur à la commande!				



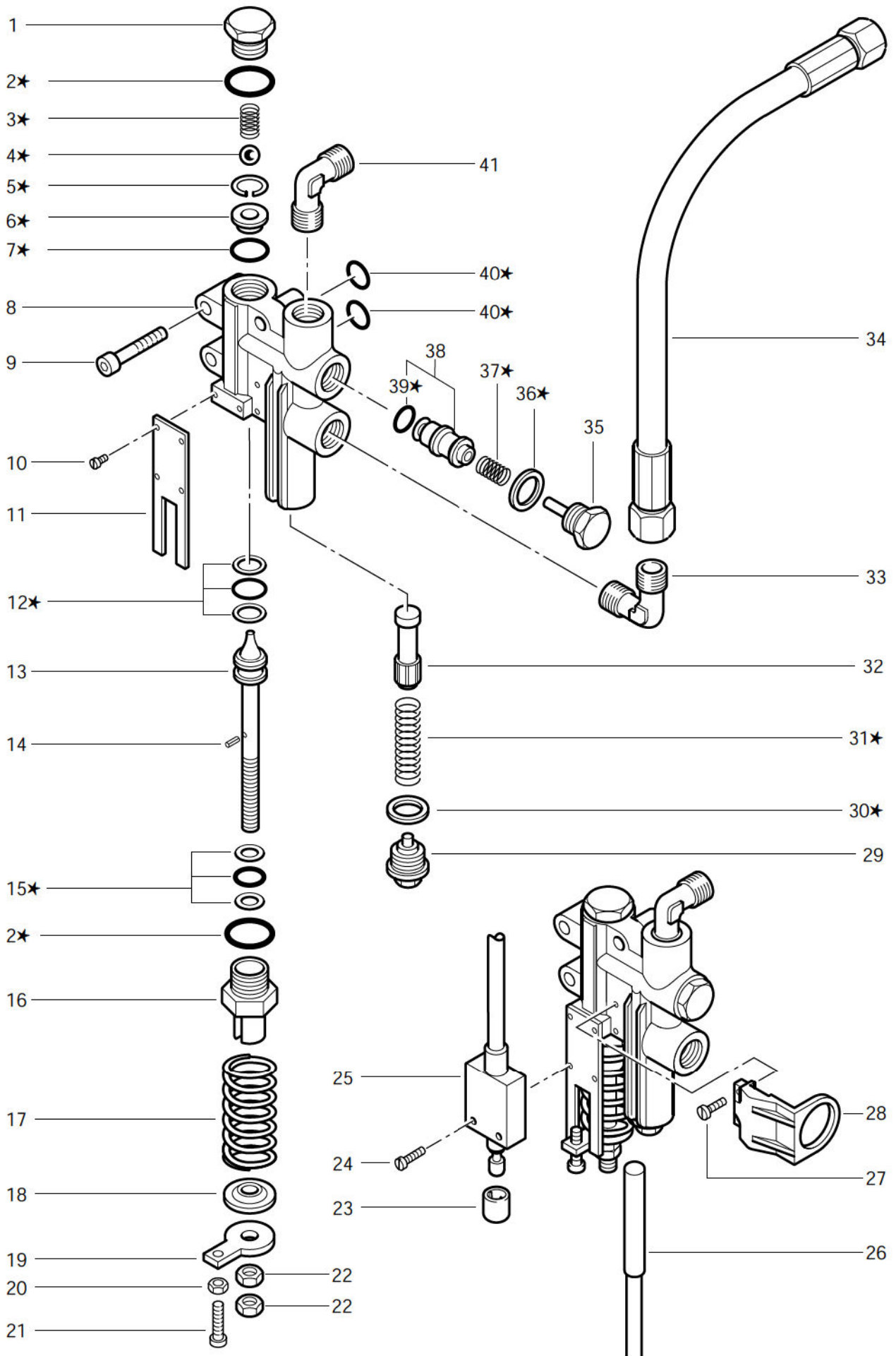
POS.	NO.	DESCRIPTION	BEZEICHNUNG	DESIGNATION	BETEGNELSE	
1	4444	Hexagon cap screw M8x1	Skt. Schraube M 8x170	Vis 6 pans M8x170 DIN 9	Skrue	
2	2762	Washer A8,4 DIN 125	Scheibe A 8,4	Rondelle A8,4 DIN 125	Skive	
3	16338	Pressure plate	Druckplatte	Plaque de pression	Trykplade	
*	4	32014	O-Ring 7,5x1,5	O-Ring 7,5 x1,5	Joint torique 7,5x1,5	O-Ring
5	16346	Tube	Rohr	Tube	Rør	
6	9684	Valve compl.	Ventil	Soupape compl.	Ventilblok	
*	7	3702	O-Ring 24x2	O-Ring 24,0 x2,0	Joint torique 24x2	O-Ring
8	9430	Socket head cap screw M8	Zyl. Schraube M 8x 75	Vis cylindrique M8x75 DIN	Skrue	
9	6921	Valve block	Ventilblock	Bloc de soupapes	Ventilblok	
10	2581	Hose liner	Schlauchtülle	Embout	Slangestuds	
11	2838	Packing ring 10x14x3	Dichtring 10 x 14 x 3	Anneau d'isolation 10x14	Tætningsring	
12	31349	SCREW PLUG	SHR VERS. G1/2A 908 ZN		Prop	
13	11340	Packing ring 13x18x1,5	Dichtring 13 x 18 x1,5	Anneau d'isolation 13x18	Tætningsring	
14	16375	Suction plate	Saugplatte	Plaque de distribution	Sugeplade	
15	7040	Threaded connection	Verschraubung	Raccord	Forskruning	
16	6517	Strainer	Sieb	Filtre	Filter	
17	2806	Hexagon cap screw M6x2	Skt. Schraube M 6x 25	Vis 6 pans M6x25 DIN 93	Skrue	
20	6810	Pulley	Riemenscheibe	Poulie	Remskive	
21	66041	Turning knob blue	Drehknopf blau	Bouton Bleu	Drejeknap blå	
21	8168	Turning knob yellow	Drehknopf gelb	Bouton jaune	Drejeknap gul	
22	4903	Turning knob yellow	Drehknopf gelb	Bouton jaune	Drejeknap gul	
23	2791	Sheet metal screw 2,9x1	Schraube Bl- 2,9x16	Vis autotaraudeuse 2,9x	Skrue	
*	15246	Packing set for pump	Dichtungssatz	Jeu de garniture pour por	Pakningsæt	



POS.	NO.	BEZEICHNUNG	DESCRIPTION	DESIGNATION
1	32742	Belüftungszapfen	Aeration sprigot	Tourillon d'aeration
★	2	Dichtung	Packing	Joint
3	13923	Spedform-Schraube M6x20	Screw M6x20	Vis M6x20
4	32773	Pumpendeckel	Pump cover	Couvercle
★	5	Deckeldichtung	Cover gasket	Hoint couvercle
★ □	6	Wellendichtring 25x 33x 6	Oil seal ring	Joint d'etancheite
7	9459	Kolben	Piston	Piston
★ □	8	Wellendichtring 25x 33x 6	Oil seal ring	
9	21473	DRUCKRING 25X46X13 MS		
10	1182	Ring	Ring	
★ □	11	Manschette D25	Packing D25	
★ □	12	Dichtring 24 x 38 x 6,7 PTFE	Packing Ring 24 x 38 x 6,7 PTFE	
★ □	9325	Stützring	Supporting ring	Anneau de pression
★	15246	Dichtungssatz	Packing set for pump	Jeu de garniture pour pompe

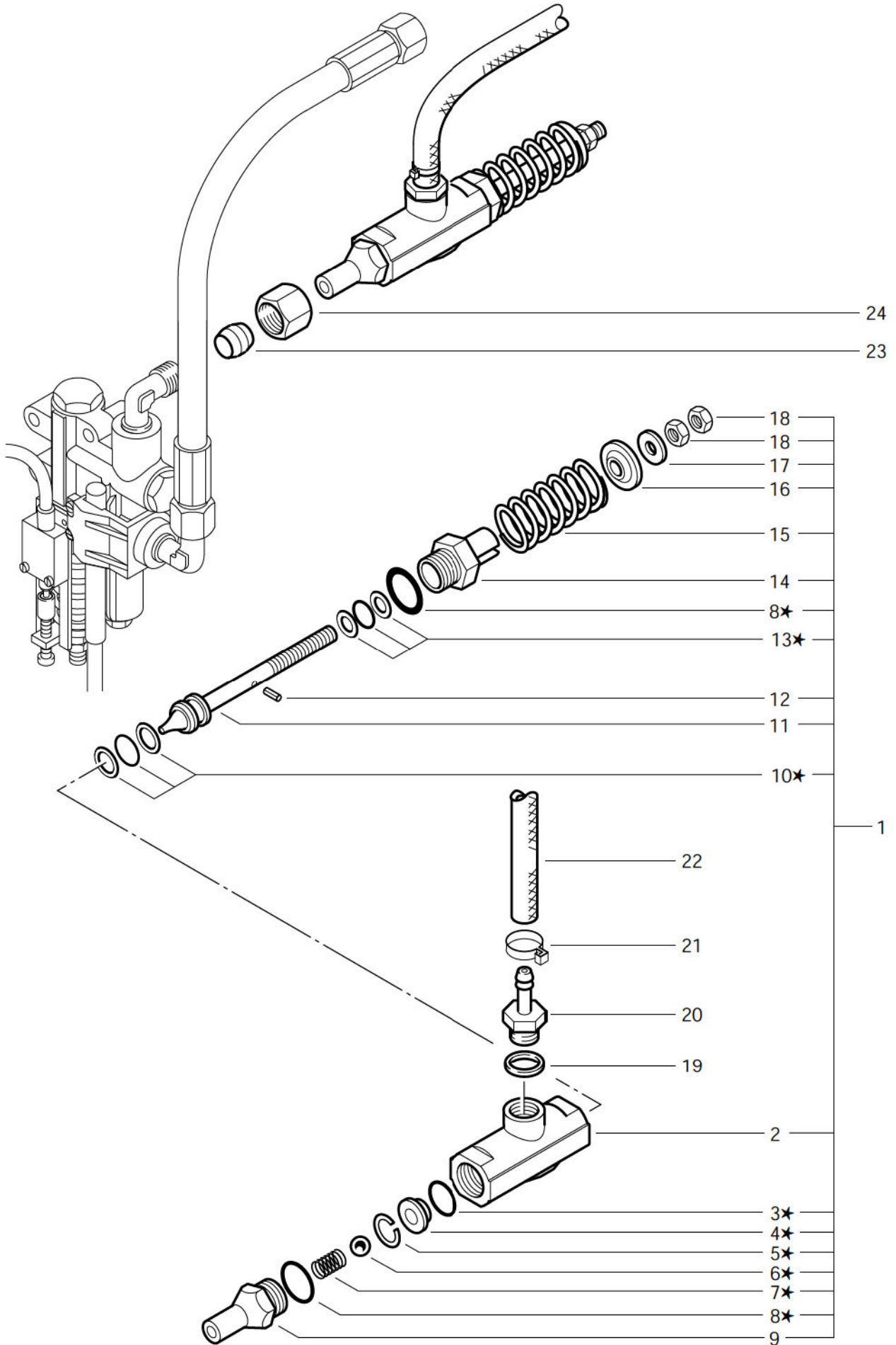


POS.	NO.	BEZEICHNUNG	DESCRIPTION	DESIGNATION
1	16053	Zyl. Schraube M 6x 30	Socket head cap screw M6x30	Vis cylindrique M6x30 DIN 69
2	9725	Kolbenzapfen	Piston pin	Pied de piston
3	9719	Klemmjoch	Yoke	
4	16054	Ring	Ring	Entretoise
5	13989	Mutter M 6x1	Hexagon nut M6x1	Ecrou 6 pans M6x1
6	9722	Kolbenplättchen	Piston flat	Plaque de calage
7	9674	Pumpengehäuse	Pump casing	Carter de pompe
8	4282	Lagerbüchse	Bushing	Bague
9	4273	Wälzlager NJ306	Anti-friction bearing NJ306	Roulement NJ306
★	10	O-Ring 72,0 x2,5	O-Ring 72x2,5	Joint torique 72x2,5
11	32777	Seitendeckel	Side cover	Couvercle lateral
12	6878	Linsenschraube M6x16	Lens head counters. screw M6	Vis tete plate M6x16 DIN 798
13	32743	Ölschauglas	Oil sight glass	Voyant
14	11340	Dichtring 13 x 18 x1,5 CU	Packing ring 13x18x1,5	Anneau d'isolation 13x18x1,5
15	42312	Verschluß-Schraube G¼	Screw plug G¼	Bouchon G¼
16	9724	Lagerring	Bearing ring	Palier
17	6892	Antriebswelle	Drive shaft	Arbre a cames
18	2795	Scheibfeder 5x6,5	Disc spring 5x6,5 DIN 6888	Clavette 5x6,5 DIN 6888
19	3620	Seitendeckel	Side cover	Couvercle lateral
20	3916	Seitendeckel	Side cover	Couvercle lateral
★	21	Wellendichtring 20x 40x 7	Oil seal ring	





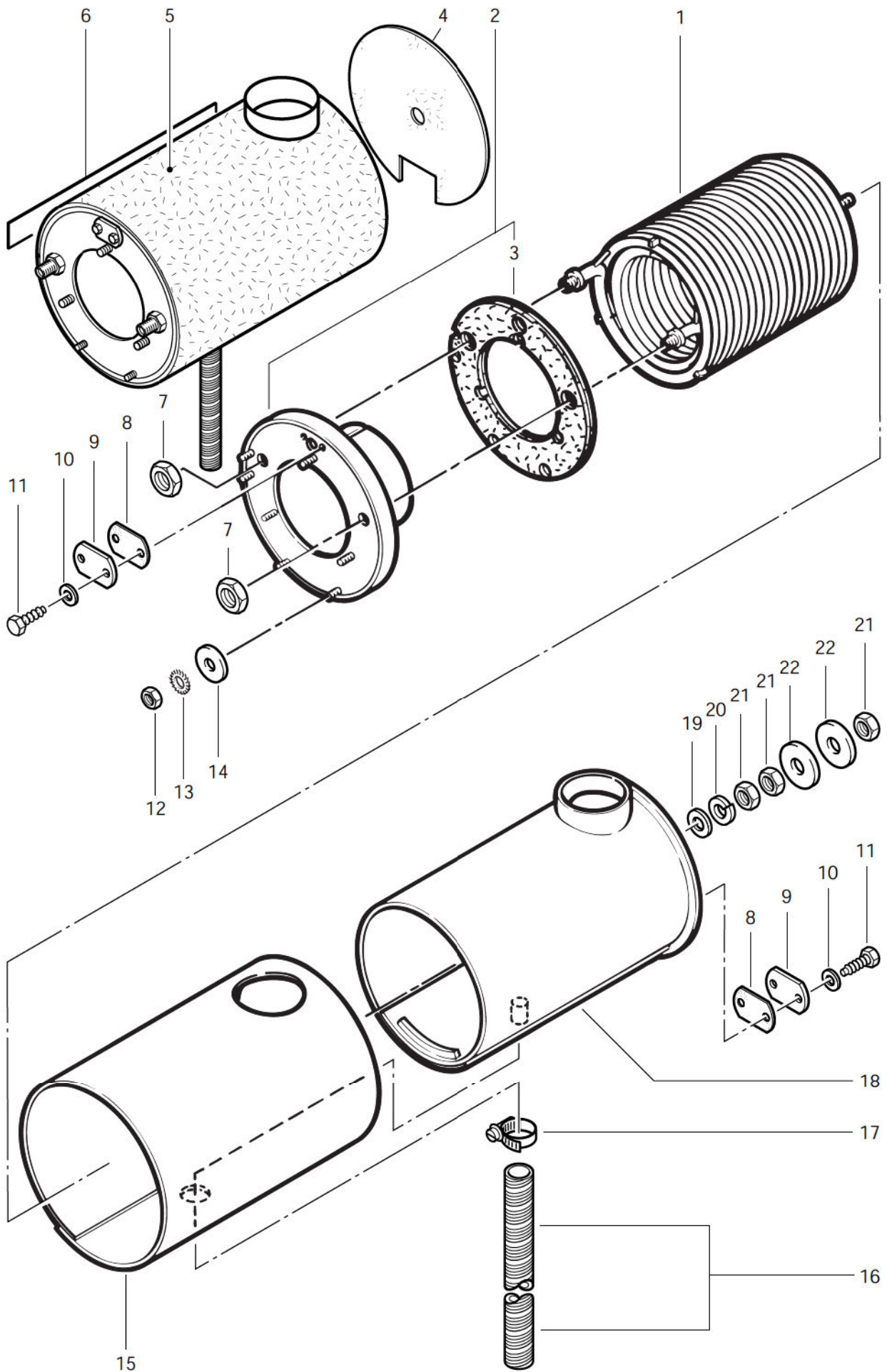
POS.	NO.	BEZEICHNUNG	DESCRIPTION	DESIGNATION
	1	Verschuß-Schraube	Screw plug	Bouchon
Q	2	O-Ring 16,0 x2,0	O-Ring 16x2	Joint torique 16x2
★	3	Feder	Spring	Ressort
★	4	Kugel	Ball	Bille
★	5	Sicherungsring D14x1	Safety ring D14x1 DIN 472	Circlips D14x1 DIN 472
★	6	Dichtsitz	Seal	Siege
★	7	O-Ring 11,0 x1,5	O-Ring 11x1,5	Joint torique 11x1,5
	8	Gehäuse	Casing	Corps
	9	Zyl. Schraube M 6x 35	Socket head cap screw M6x35	Vis cylindrique M6x35 DIN 91
	10	Zyl. Schraube M 3x 6	Socket head cap screw M3x6	Vis cylindrique M3x6 DIN 84
	11	Halteblech	Mounting bracket	Tole de fixation
★	12	Dichtpackung	Packing set	Jeu de joints
	13	Steuerkolben	Piston	Piston
★	14	Spannstift 3x14	Adaptor sleeve 3x14 DIN 734	Goupille 3x14 DIN 7343
★	15	Dichtpackung	Packing set	Jeu de joints
	16	Deckel	Cover	Couvercle
	17	Feder	Spring	Ressort
	18	Federdruckscheibe	Spring pressure disc	Piece de centrage
	19	Anschlagplatte	Stop plate	Plaque d'appui
	20	Mutter M 5	Hexagon nut M5 DIN 934	Ecrou 6 pans M5 DIN 934
	21	Zyl. Schraube M 5x 20	Socket head cap screw M5x20	Vis cylindrique M5x20 DIN 84
	22	Mutter M 8x1	Hexagon nut M8x1 DIN 439	Ecrou 6 pans M8x1 DIN 439
	23	Anschlagkappe	Stop cap	Capuchon
	24	Zyl. Schraube M 3x 12	Socket head cap screw M3x12	Vis cylindrique M3x12 DIN 84
	25	Endschalter (Kabel 1250)	Switch	Interrupteur
	26	Rohrmagnetschalter 1400 Ig	REED CONTACT	
	27	Zyl. Schraube M 3x 12	Socket head cap screw M3x12	Vis cylindrique M3x12
	28	Halter	Support	Support
	29	Stopfen	Plug	Bouchon
★	30	Dichtring 16 x 20 x1,5 CU	Packing ring 16x20x1,5	Anneau d'isolation 16x20x1,
★	31	Feder	Spring	Ressort
	32	Kontaktkolben	Contact piston	Piston contacteur
	34	HD-Schlauch DN10x 0,34m	HP Hose	
	35	Verschuß-Schraube G3/8	Screw plug G3/8	Bouchon G3/8
★	36	Dichtring 17 x 21 x1,5 CU	Packing ring 17x21x1,5	Anneau d'isolation 17x21x1,5
★	37	Feder	Spring	Ressort
	38	Kolben		
★	39	O-Ring 6,0 x3,0	O-Ring 6,0X3,0	Joint torique 6,0X3,0
★	40	O-Ring 9,0 x1,5	O-Ring 9x1,5	Joint torique 9x1,5
	41	Verschraubung	Screwing	Raccord
★	15151	Dichtungssatz	Packing set for Control Safet	Jeu de garniture pour bloc ré



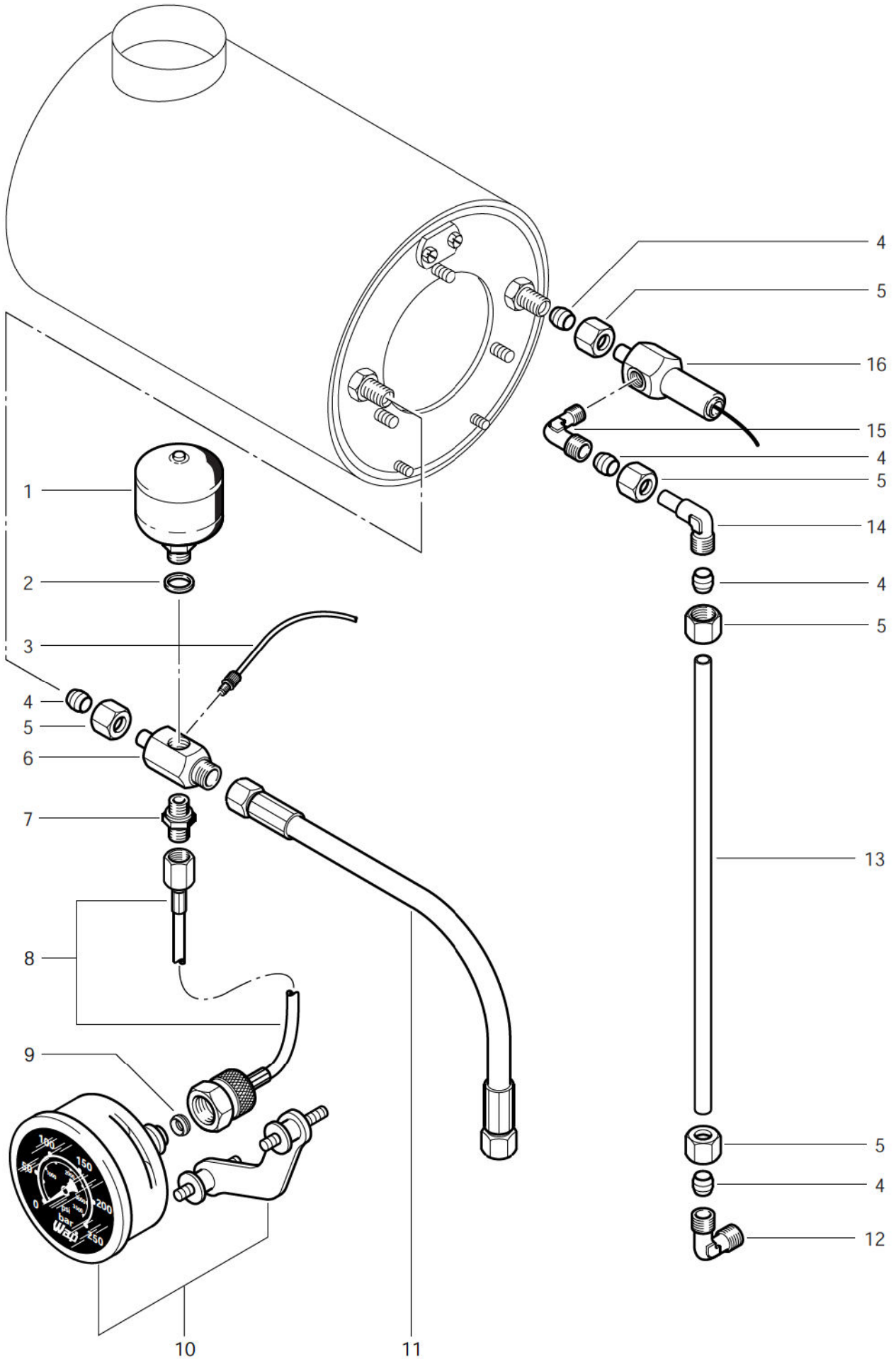
POS.	NO.	BEZEICHNUNG	DESCRIPTION	DESIGNATION
1	19997	Sicherheitsventil	Safety valve	
2	16739	Gehäuse	Casing	Corps soupape de decharge
★	3	O-Ring 11,0 x1,5	O-Ring 11x1,5	Joint torique 11x1,5
★	4	Dichtsitz	Seal	Siege
★	5	Sicherungsring D14x1	Safety ring D14x1 DIN 472	Circlips D14x1 DIN 472
6	9854	Kugel	Ball	Bille
7	9855	Feder	Spring	Ressort
8	4656	O-Ring 16,0 x2,0	O-Ring 16x2	Joint torique 16x2
9	16742	Verschraubung	Screwing	Raccord
10	9856	Dichtpackung	Packing set	Jeu de joints
11	16152	Steuerkolben	Piston	Piston
12	16067	Spannstift 3x14	Adaptor sleeve 3x14 DIN 734	Goupille 3x14 DIN 7343
★	13	Dichtpackung	Packing set	Jeu de joints
14	16105	Deckel	Cover	Couvercle
15	11453	Feder	Spring	Ressort
16	32052	Federdruckscheibe	Spring pressure disc	Piece de centrage
17	2762	Scheibe A 8,4	Washer A8,4 DIN 125	Rondelle A8,4 DIN 125
18	16135	Mutter M 8x1	Hexagon nut M8x1 DIN 439	Ecrou 6 pans M8x1 DIN 439
19	11340	Dichtring 13 x 18 x1,5 CU	Packing ring 13x18x1,5	Anneau d'isolation 13x18x1,5
20	4078	Schlauchtülle G¼	Hose liner G¼	Embout G¼
21	11654	Schlauchklemme 11,5	Hose clamp D-11,5	Collier D-11,5
22	4973	Schlauch DN 6 x3	Hose DN 6x3	Tuyau DN 6x3
23	1080	Schneidring 12L	Tapered ring 12L	Raccord olive 12L
24	1081	Überwurfmutter 12L	Cap nut M12L	Ecrou M12L
★	15518	Dichtungssatz	Packing set for Safety valve	Jeu de garniture



POS.	NO.	BEZEICHNUNG	DESCRIPTION	DESIGNATION
1	1081	Überwurfmutter 12L	Cap nut M12L	Ecrou M12L
2	1080	Schneidring 12L	Tapered ring 12L	Raccord olive 12L
3	1504	Verschraubung XW12L	Screwing 12L Zn	Raccord 12L Zn
4	17768	Linsenschraube M3x25	Lens head counters. screw M3x25	Vis tete plate M3x25 DIN 798
5	11693	Stecker Magnetventil 1500mm	Coupler 1,5 m	Raccord électrique 1,5 m
6	17767	Dichtung	Packing	Joint
7	4038	Verschraubung XL12L	Screwing 12L	Raccord 12L
8	6628	Verschraubung XG12LR1/4"	Screwing 12 R¼	Raccord 12 R¼
9	53730	Magnetventil 180-G1/4-24VDC	Magnetic Valve 180-G1/4-24VDC	
10	11340	Dichtring 13 x 18 x1,5 CU	Packing ring 13x18x1,5	Anneau d'isolation 13x18x1,5
11	4078	Schlauchtülle G¼	Hose liner G¼	Embout G¼
12	11654	Schlauchklemme 11,5	Hose clamp D-11,5	Collier D-11,5
13	9175	Schlauch DN 6 Mewa	Hose DN 6 per m	
14	2399	Schlauchtülle-Y DN 6		

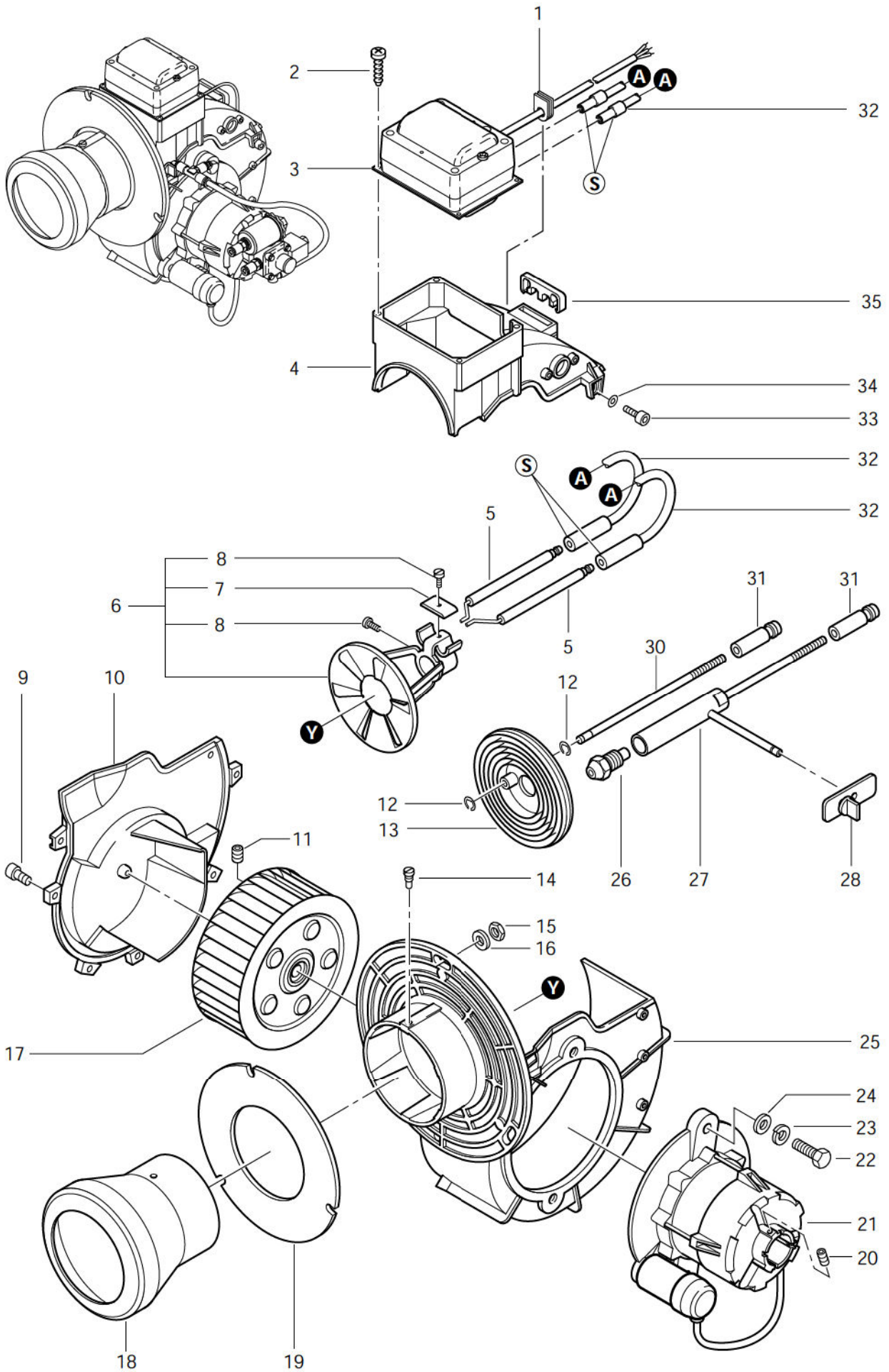


POS.	NO.	BEZEICHNUNG	DESCRIPTION	DESIGNATION
1	41171	Heizschlange	Heater coil	Serpentin
2	43416	Frontplatte	Front plate	Pièce de recouvrement
3	6638	Dichtring	Packing ring	Anneau d" isolation
4	20094	Isoliermatte		
5	20093	Isoliermatte 1040 x 480		
6	25901	Klebeband		
7	7012	Mutter M18x1,5	Hexagon nut M18x1,5	Ecrou 6 pans M18x1,5
8	2886	Dichtung	Packing	Joint
9	2885	Deckel	Cover	Couvercle
10	2764	Scheibe A 6,4	Washer A6,4 DIN 125	Rondelle A6,4 DIN 125
11	8957	Schraube BI- 6,3x16	Sheet metal screw 6,3x16 DIN	Vis autotaraudeuse 6,3x16 DI
12	2758	Mutter M 8	Hexagon nut M8 DIN 934	Ecrou 6 pans M8 DIN 934
13	2803	Zahnscheibe A 8,2	Serrated lock washer A8,2 DI	Rondelle evantail A8,2 DIN 67
14	2793	Scheibe A 8,4	Washer A8,4 DIN 9021	Rondelle A8,4 DIN 9021
15	14161	Schutzmantel	Protective jacket	Enveloppe de protection
16	28636	Schlauch DN 22		
17	8298	Schlauchschelle 16-27	Hose clip 16-27/9	Collier 16-27/9
18	14012	Brennermantel	Burner jacket	CHAMBRE COMBUSTION
19	2769	Scheibe A13	Washer A13 DIN 125	Rondelle A13 DIN 125
20	2773	Federring A12	Spring washer A12 DIN 127	Rondelle grower A12 DIN 127
21	2761	Mutter M12	Hexagon nut M12 DIN 934	Ecrou 6 pans M12 DIN 934
22	8961	Scheibe A13	Washer A13 DIN 9021	Rondelle A13 DIN 9021

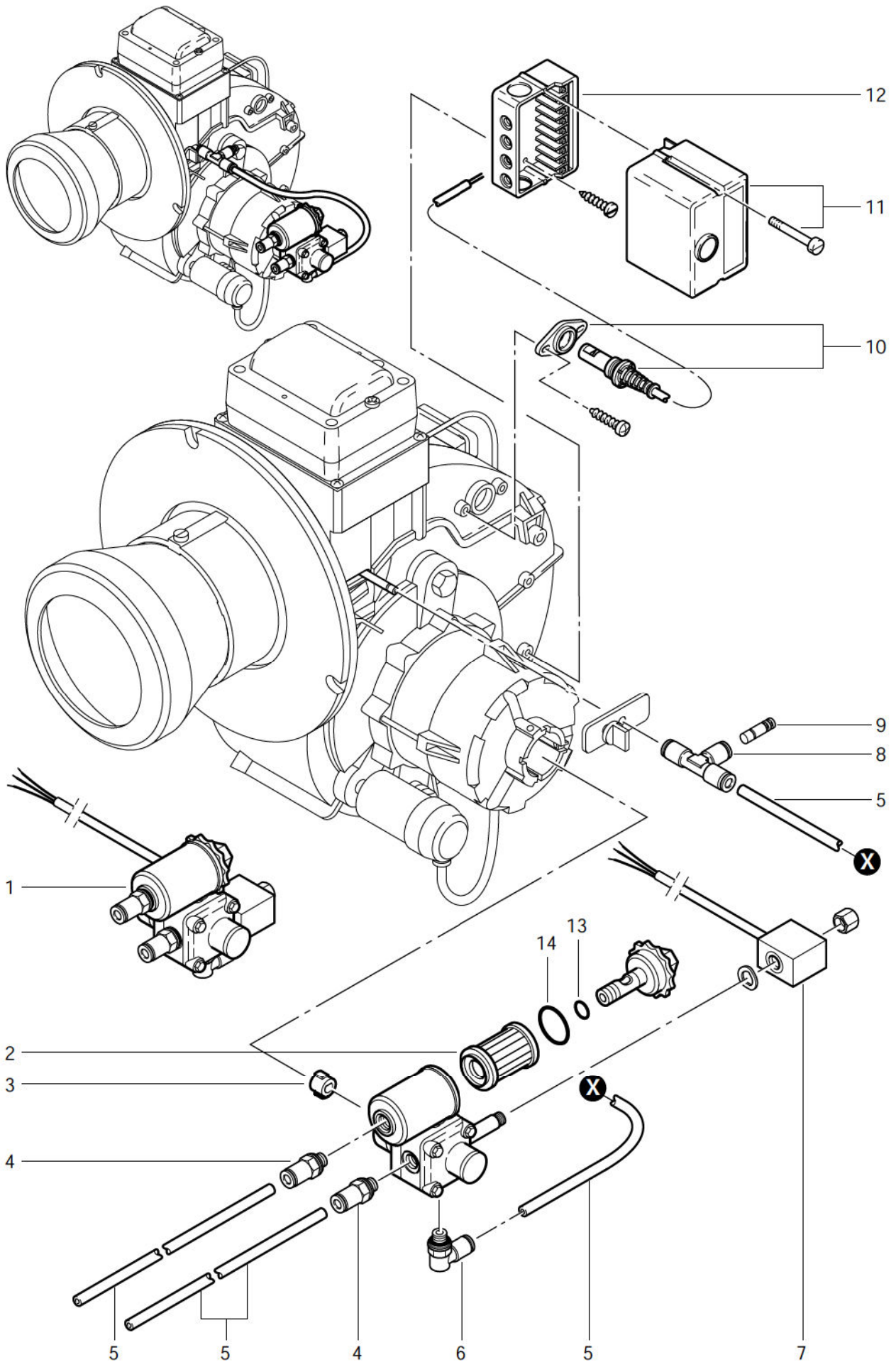




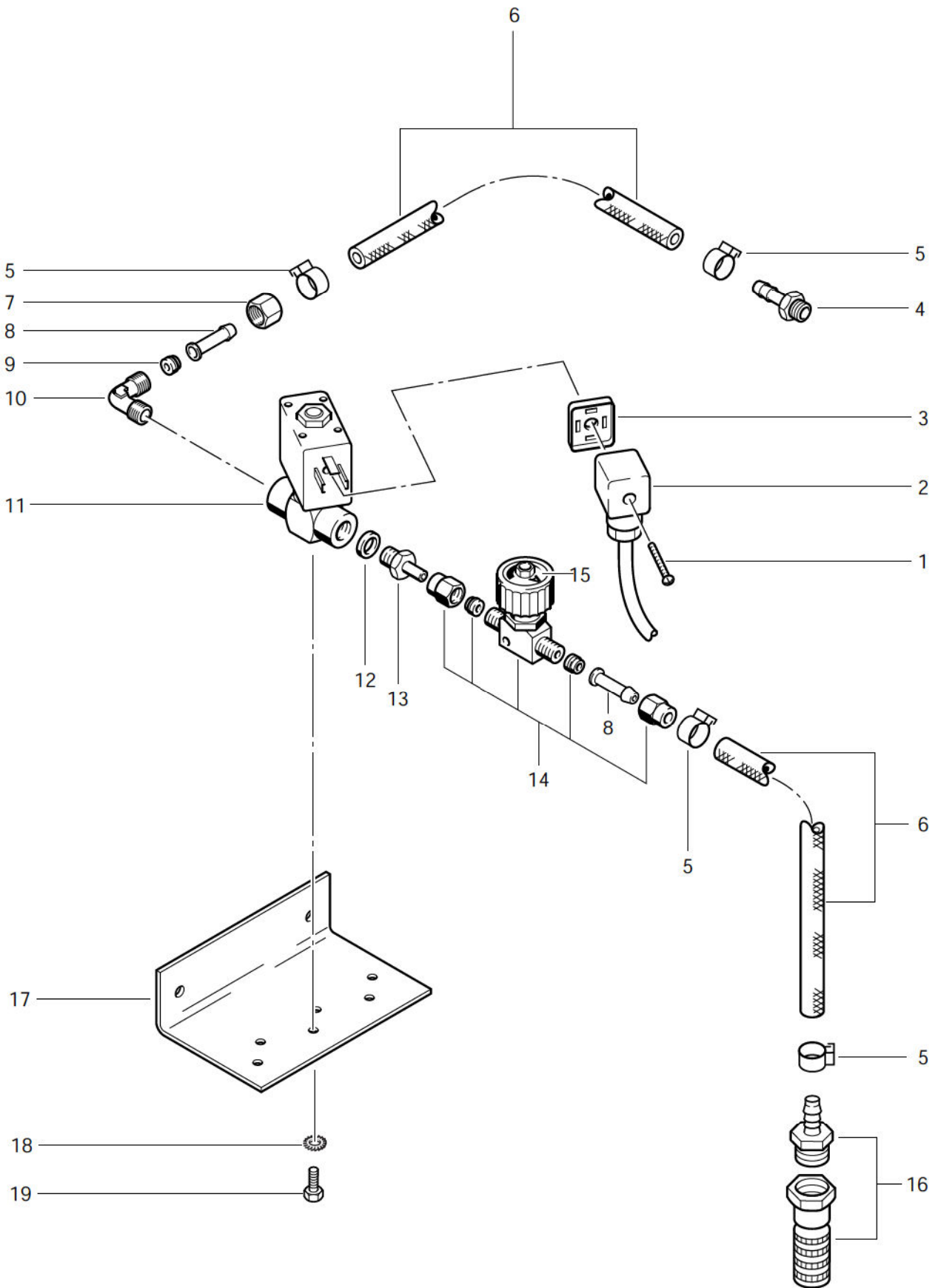
POS.	NO.	BEZEICHNUNG	DESCRIPTION	DESIGNATION
1	14537	Hydrospeicher 0,2- 30 bar	Hydraulic damper	Amortisseur hydraulique
2	13663	Dichtring 16 x 20 x1,5 CU	Packing ring 16x20x1,5	Anneau d'isolation 16x20x1,
3	34533	Si Thermo- 140 Grad	THERMAL FUSE	
4	1080	Schneidring 12L	Tapered ring 12L	Raccord olive 12L
5	1081	Überwurfmutter 12L	Cap nut M12L	Ecrou M12L
6	46303	Verteiler	Screwing	Raccord
7	1821	Verschraubung XG 6LR1/8"	Screwing	Raccord
8	60141	HD-Schlauch DN 2x 0,80m	High Pressure Hose DN 2x 0,80m	
9	5897	Dichtring	Packing ring	Anneau d" isolation
10	31748	Manometer 250 Bar	Gauge 250 bar	Manometre 250 bar
11	4174	HD-Schlauch DN10x 0,34m	HP Hose	
12	1830	Verschraubung XW12L	Screwing 12L	Raccord 12L
13	8853	Rohr 12x1,5	Tube 12x1,5	Tube 12x1,5
14	1504	Verschraubung XW12L	Screwing 12L Zn	Raccord 12L Zn
15	1839	Verschraubung XW12LR1/4"	Screwing 12LR ¼"	Raccord 12LR ¼"
16	7023	Verteiler	Screwing	Raccord



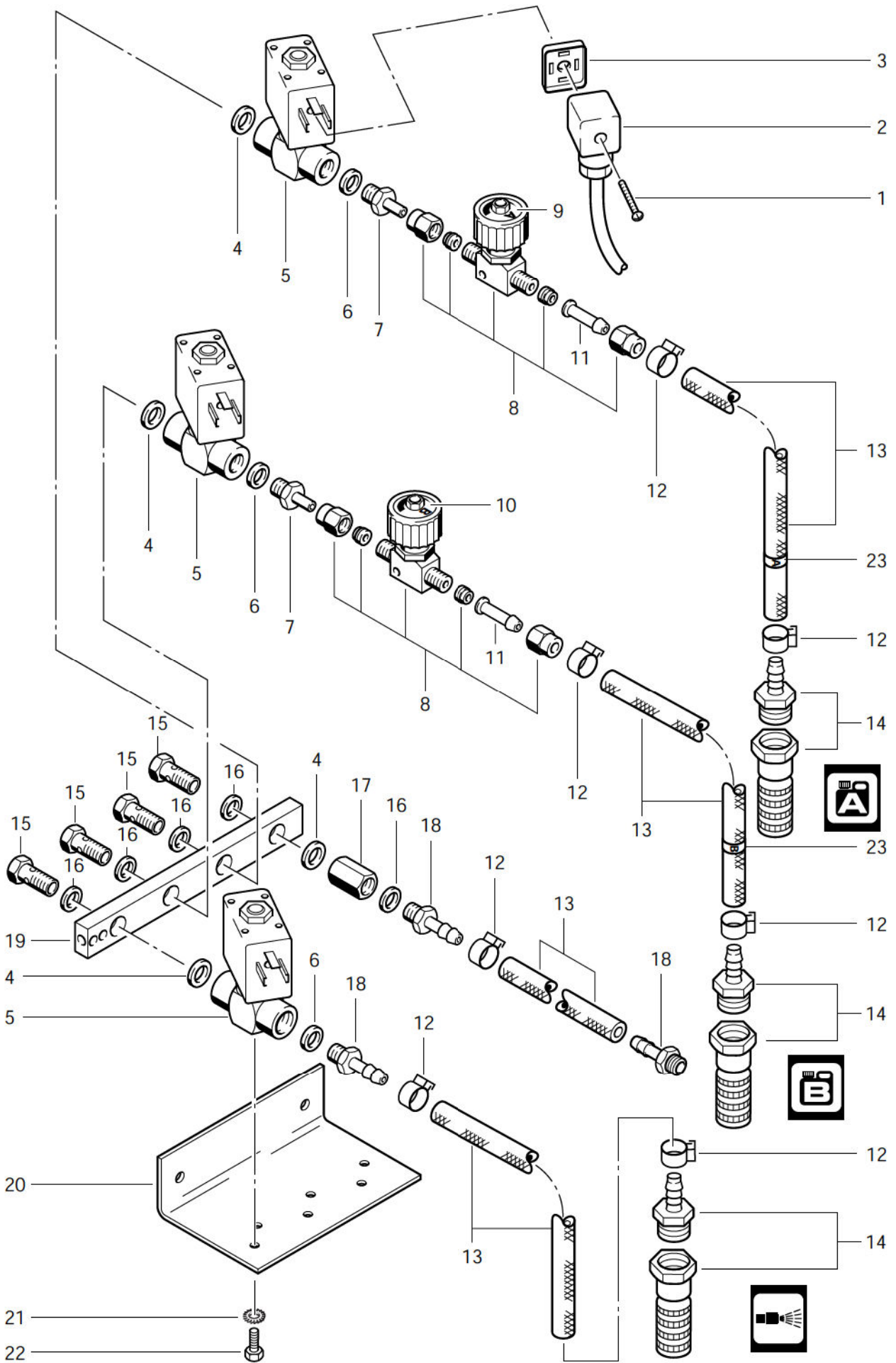
POS.	NO.	BEZEICHNUNG	DESCRIPTION	DESIGNATION
1	5163	Kabeltülle	Cable bushing	Passe-fil
2	11254	Schraube KA35x10	Screw PT 3,5x10	Vis autotaraudeuse PT 3,5x10
3	26635	Zündtrafo 230V 50Hz	Ignition transformer 230V 50	Transformateur allumage 230
4	15988	Gehäuseabdeckung	Casing cover	Couvercle sup. de turbine
5	31314	Zünderlektrode	Ignition electrode	Electrode
6	43349	Elektrodenhalter	Electrode holder	Porte électrode
7	42204	Klemmplatte	Clamping plate	Plaque de serrage
8	3288	Zyl. Schraube M 4x 8	Socket head cap screw M4x8	Vis cylindrique M4x8 DIN 84
9	4820	Zyl. Schraube M 5x 10	Socket head cap screw M5x10	Vis cylindrique M5x10 DIN 91
10	30970	Gehäusedeckel	Casing cover	Couvercle de pompe
11	3289	Gewindestift M8x10 DIN 913	Threaded pin M8x10 DIN 913	Vis de pression M8x10 DIN 913
12	14117	Sicherungsscheibe D4	Retaining washer D4 DIN 679	Rondelle de securite D4 DIN 679
13	31303	Regulierscheibe	Regulating washer	Disque de réglage
14	17698	Schraube Fl-Kopf- M6x 6	Pan head screw M6x6x6 DIN 913	Vis à tête aplatie M6x6x6 DIN 913
15	17626	Mutter M 8	Hexagon nut M8 DIN 6925	Ecrou 6 pans M8 DIN 6925
16	2793	Scheibe A 8,4	Washer A8,4 DIN 9021	Rondelle A8,4 DIN 9021
17	14109	Gebläserad	Impeller	Turbine
18	33111	Flammentrichter	Flame tunnel	Tuyere
19	33644	Dichtring	Packing ring	Anneau d'isolation
21	14955	Brennermotor	Fuel oil burner motor	Moteur bruleur
22	2750	Skt. Schraube M 8x 25	Hexagon cap screw M8x25 DIN 913	Vis 6 pans M8x25 DIN 933
23	2770	Federring A 8	Federring A8 DIN 127	Federring A8 DIN 127
24	2762	Scheibe A 8,4	Washer A8,4 DIN 125	Rondelle A8,4 DIN 125
25	17209	Gebläsegehäuse	Fan casing	Carter de turbine
26	33465	Öldüse 1,25 45°	Nozzle 1,25 45°	Buse 1,25 45°
27	28438	Düsenstock D18x90 SW14 MS		
28	14347	Abdeckung	Covering	Couvercle
30	17784	Führungsstab	Guid bar	Guide
31	17783	Hülse	Bush	Douille
32	28801	Zündleitung	Ignition cable	Cable allumage électrique
33	32535	Zyl. Schraube M 5x 16	Socket head cap screw M5x16	Vis cylindrique M5x16 DIN 913
34	2763	Scheibe A 5,3	Washer A 5,3 DIN 125	Rondelle A 5,3 DIN 125
35	17782	Sicherungs-Clip	Circlip	Bride de blockage



POS.	NO.	BEZEICHNUNG	DESCRIPTION	DESIGNATION
1	47382	Brennstoffpumpe 230V	Fuel oil pump 230V	Pompe a fuel 230V
2	1756	Filtereinsatz	Filter cartridge	Cartouche filtrante
3	1226	Kupplung	Coupling	Accouplement
4	29599	Verschraubung	Screwing D6 G1/8	Raccord D6G1/8
◇	5	17710	Rohr 6x1	Tube 6x1
6	28428	Steckverbindung		
7	49498	Spule 230V	Coil 230V	Bobine 230V
8	28429	Steckverbindung T		
9	29600	Verschuß		
10	10706	Sonde	PHOTOELECTRIC CELL	CELLULE PHOTO-ELECTRIQUE
11	10705	Steuergerät	CONTROLLING APPARATUS	BOITIER ELECTRIQUE
12	10913	Sockel	BASE	BORNIER
12	26787	Varistor Z4, Teil von Pos 12		
13	9868	O-Ring 10,0 x2,5	O-Ring 10x2,5	Joint torique 10x2,5
14	40907	O-Ring 31,5 x1,8	O-Ring 31,5x1,8	Joint torique 31,5x1,8
◇	ACHTUNG! - Meterware - Bitte bei Bestellung gewünschte Länge angeben!			
◇	ATTENTION! - Lengths in metres - Please indicate required lenth when ordering!			
◇	ATTENTION! - Longueurs par mètre - Préciser la longueur à la commande!			



POS.	NO.	BEZEICHNUNG	DESCRIPTION	DESIGNATION
1	45516	Schraube Li- M3 x30	Oval-Head Screw M3 x30	
2	46877	Stecker Magnetventil 1050mm	Coupler	Raccord électrique
3	17767	Dichtung	Packing	Joint
4	2581	Schlauchtülle	Hose liner	Embout
5	11654	Schlauchklemme 11,5	Hose clamp D-11,5	Collier D-11,5
◇	4973	Schlauch DN 6 x3	Hose DN 6x3	Tuyau DN 6x3
7	15127	Mutter Über- M6L 3870 VA	Cap nut	Ecrou-raccord
8	17519	Schlauchtülle	Hose liner	Embout
9	15133	Schneidring L6 3861 VA	Taper Ring L6 3861 VA	
10	18011	Verschraubung 6 R1/8	Screwing 6 R1/8	
11	53295	Magnetventil 2/2 DN2G1/8 24VDC	Magnetic Valve 2/2 DN2G1/8 24VDC	
12	2838	Dichtring 10 x 14 x 3 CU	Packing ring 10x14x3	Anneau d'isolation 10x14x3
13	24570	Einschraub-Stutzen G1/8x26 VA	Screwing G1/8x26 VA	
14	12118	Regulierventil	Control valve	Soupape de réglage
15	12117	Wap-Scheibe A	Wap Nameplate A	
16	17508	Fußventil 3/8"	Strainer Valve 3/8"	Crépine complète 3/8"
17	20120	Winkel	Angle	
20	41570	Schaltrelais 2pol. 24V	Relais 2pol. 24V	
21	54959	Klemmleiste 6-pol.	Terminal Block 6-pol.	





POS.	NO.	BEZEICHNUNG	DESCRIPTION	DESIGNATION	
1	45516	Schraube Li- M3 x30	Oval-Head Screw M3 x30		
2	46877	Stecker Magnetventil 1050mm	Coupler	Raccord électrique	
3	17767	Dichtung	Packing	Joint	
4	15859	Dichtring 10 x 16 x 1,5 CU	Sealing Ring 10 x 16 x 1,5 CU		
5	53295	Magnetventil 2/2 DN2G1/8 24VDC	Magnetic Valve 2/2 DN2G1/8 24VDC		
6	2838	Dichtring 10 x 14 x 3 CU	Packing ring 10x14x3	Anneau d'isolation 10x14x3	
7	24570	Einschraub-Stutzen G1/8x26 VA	Screwing G1/8x26 VA		
8	12118	Regulierventil	Control valve	Soupape de réglage	
9	12117	Wap-Scheibe A	Wap Nameplate A		
10	12116	Wap-Scheibe B	Wap-Nameplate B		
11	17519	Schlauchtülle	Hose liner	Embout	
12	11654	Schlauchklemme 11,5	Hose clamp D-11,5	Collier D-11,5	
◇	13	4973	Schlauch DN 6 x3	Hose DN 6x3	Tuyau DN 6x3
14	17508	Fußventil 3/8"	Strainer Valve 3/8"	Crépine complète 3/8"	
15	17190	Schraube Hohl- R1/8x27 A2	Banjo Bolt R1/8x27 A2		
16	1605	Dichtring 10 x 14 x 1,5 CU	Packing ring 10x14x1,5	Anneau d'isolation 10x14x1,5	
17	20486	Muffe G1/8"	Sleeve G1/8"		
18	2581	Schlauchtülle	Hose liner	Embout	
19	12107	Chemiesammelstück	Chemicals Collecting Piece		
20	20120	Winkel	Angle		
23	8980	KENNBAND TESA >A< (=1STF)			
25	41570	Schaltrelais 2pol. 24V	Relais 2pol. 24V		
26	54959	Klemmleiste 6-pol.	Terminal Block 6-pol.		
◇	ACHTUNG! - Meterware - Bitte bei Bestellung gewünschte Länge angeben!				
◇	ATTENTION! - Lengths in metres - Please indicate required length when ordering!				
◇	ATTENTION! - Longueurs par mètre - Préciser la longueur à la commande!				