

# UNO BOOSTER

---

Model:  
UNO BOOSTER  
UNO BOOSTER  
EXTENDED



Stückliste Deutsch

01-10-2012

**Nilfisk**  
**ALTO**  
works for you

[www.nilfisk-alto.com](http://www.nilfisk-alto.com)

Ersatzteile auf [www.gluesing.net](http://www.gluesing.net)

# Inhalt

## UNO BOOSTER

<b>Uno Booster Gehäuse</b>	<b>3</b>
<b>Elektronik</b>	<b>5</b>
<b>UNO BOOSTER Float chamber</b>	<b>8</b>
<b>Überlaufventil</b>	<b>10</b>
<b>Motorpumpeneinheit (a)</b>	<b>12</b>
<b>Motorpumpeneinheit (b)</b>	<b>15</b>
<b>Motorpumpeneinheit (c, 1~)</b>	<b>17</b>
<b>Motorpumpeneinheit (c, 3~)</b>	<b>19</b>
<b>Low oil safety cutout</b>	<b>21</b>
<b>Druckreduzierung</b>	<b>23</b>
<b>OPTION Low water cut-off</b>	<b>25</b>
<b>OPTION Water inlet security</b>	<b>27</b>
<b>OPTION 1x detergent, manual</b>	<b>29</b>
<b>1 x Reinigungsmittel</b>	<b>31</b>
<b>2 X Reinigungsmittel</b>	<b>33</b>
<b>OPTION Cold/hot switch-over</b>	<b>35</b>
<b>OPTION Feet, UNO</b>	<b>37</b>
<b>EMPFOHLENE ERSATZTEILE</b>	<b>39</b>

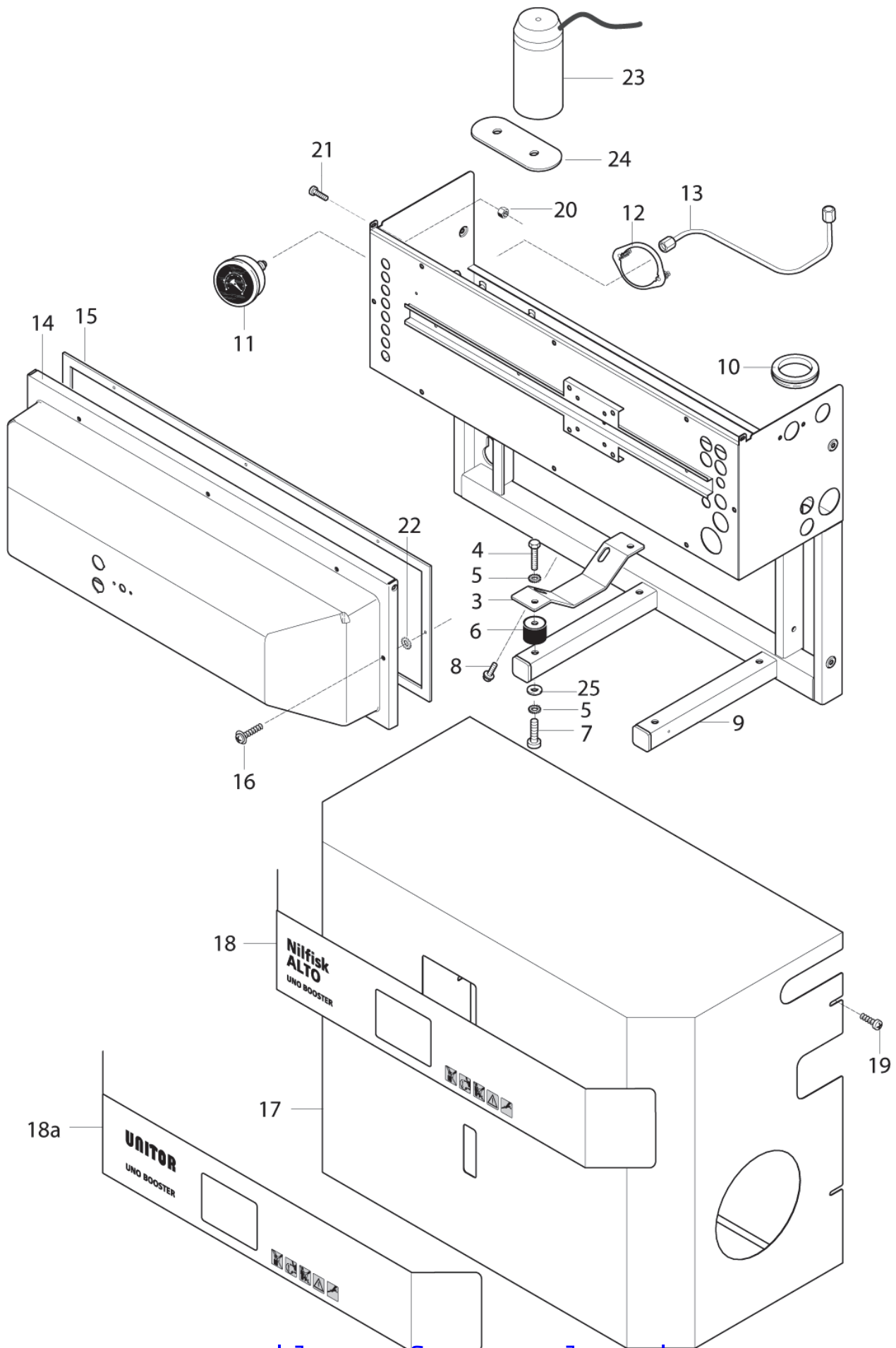
# Uno Booster Gehäuse

UNO BOOSTER

01-10-2012

ET-Liste-Nr. UNOB02

3



# Uno Booster Gehäuse

UNO BOOSTER

01-10-2012

ET-Liste-Nr. UNOBUZ

4

Pos	Artikelnr.	Me	Beschreibung	
3	6300300	2	Pumpenkonsole	
4	1810266	4	Schraube M8 x 12 DIN 933 A2-70	
5	1810274	8	CW Fächerscheibe 8,2 -J- DIN 6798 VA	
6	1803048	4	Schwingungsdaempfer	
7	1802115	4	Schraube M8X40	
8	1802651	4	Schraube M10x20	
9	107302131	1	Rahmen für Uno Booster	UNO
10	103004331	1	SLEEVE PVC 45/ 60	
11	3600996	1	Manometer	
12	3601036	1	Spannstueck f, Manometer	
13	6162402	1	Manometerrohr	
14	107302112	1	Deckel für Schaltkasten U NO/ DUO BOOSTER	
15	107302121	1	Dichtung	
16	1804475	8	SCREW M5X12 ISO 14583-A2 TORX	
17	107302130	1	Verkleidung geschweißt " UNO BOOSTER" VA	UNO
18	107309200	1	Klebesch.Wap/KEW TECHNOLOGIES f. UNO/DUO	UNO, WAP/KEW TECHNOLOGIES
19	101814686	4	SCREW M5X16	
20	1804285	2	Sechskantmutter M5	
21	1801802	2	Screw M5x10-8.8 A2K DIN963	
22	103821882	8	LOCK WASHER M5	
23	107306055	2	Kondensator 80µF 400VDB	UNO EXT. 80 mF, 400VDB 1~, USA
24	107306050	1	CAPACITOR HOLDER	UNO
25	1802917	2	Scheibe M8	
18a	107309200	1	Klebesch.Wap/KEW TECHNOLOGIES f. UNO/DUO	UNITOR - Replaces 107309204

# Elektronik

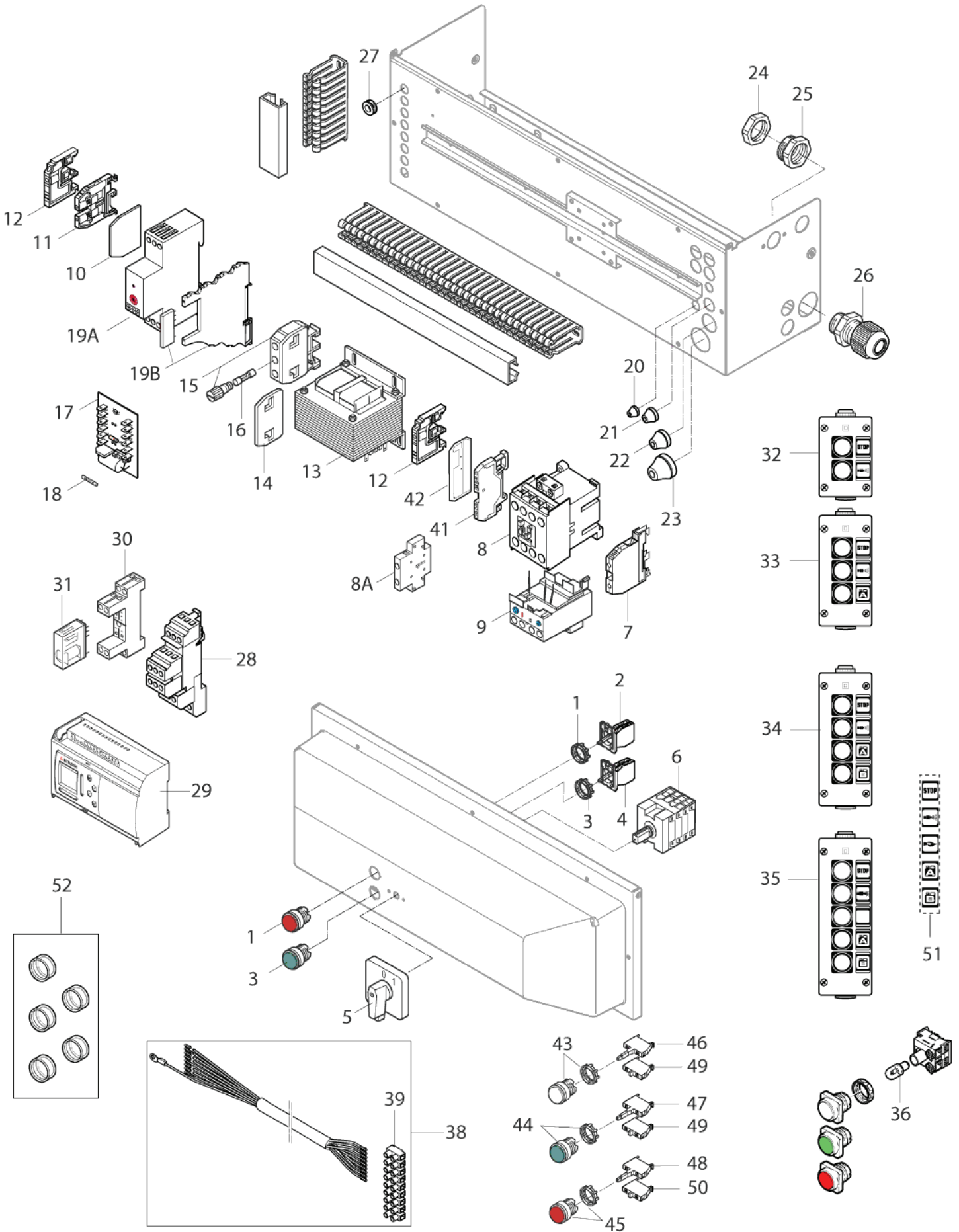
## UNO BOOSTER

01-10-2012

ET-Liste-Nr.

UNOB12

5



# Elektronik

## UNO BOOSTER

01-10-2012

ET-Liste-Nr. UNOB12

6

Pos	Artikelnr.	Me	Beschreibung	
-	107306033	1	EL. CABLE DUO 3X400V	
-	107306034	1	EL. CABLE DUO 3X230V	
1	103821824	1	Leuchttaster Vorsatz rot	
2	103821826	1	Tastschalter Öffner	
3	103821823	1	Leuchttaster Vorsatz grün	
4	103821825	1	Tastschalter Schließer	
5	103821849	1	Knebel für Nockenschalter "UNO BOOSTER"	UNO
6	103821839	1	Nockenschalter 0-1 "UNO BOOSTER"	UNO
7	21950	1	REIHENKLEMME GR-GE 16 QMM	
8	103822306	2	Schütz CJX2-D18-B7 24V	3x400/440V, 16A
8	103822313	2	Schütz 24V 12-25 A	3x230V, 23A
8	103822317	2	Schütz CJX2-D32-B7 24V	1x220V, 30A
9	103822327	2	Thermorelais 12-18A	
9	103822328	1	Thermorelais 17-25A	
9	103822329	1	Thermorelais 23-32A	
10	14209	1	CW Abschlußplatte für Reihen klemme	
11	5037	6	CW Reihen klemme-grau 4qm m	EXTENDED
12	103821922	4	Abschlussplatte	
13	103821843	1	Trafo 400V 24/19	
13	103821844	1	Steuerungstransformator 230 V	
13	103821845	1	CONTROL TRANSFORMER 440V 24/19	
13	103821846	1	Steuertrafo 400V	EXTENDED
13	103821847	1	Steuertrafo 230V 24/19V	EXTENDED
13	103821848	1	CONTROL TRANSFORMER 440V 24/19	EXTENDED
14	5039	1	CW Abschlussplatte für Sicherungsklemme	
15	5038	3	CW Klemme SI- SAKS 1	
16	15846	2	CW Sicherung 5x20 2,5 AT	
17	106420051	1	Steuerelektronik "UNO DUO BOOSTER"	
18	103821729	2	FUSE 5X20 2A T 250V	Basic
18	3812385	2	Sicherung 6,3A/250V/T Ø5x20	EXTENDED
20	3803764	2	Stopfbuchse TET 5-7C	
21	3803780	4	Stopfbuchse 10-14C	
22	3803798	1	Gummidichtung 14-20C	
23	103821830	1	Dichtungssatz	
24	103821842	1	Reduzierung M40-M32	
25	103821841	1	Mutter M40X1,5	
26	103821831	1	CABLE BUSHING	
26	103821837	1	CABLE BUSHING M32X1.5	
26	103821872	1	CABLE BUSHING M40X1.5	
27	5172	9	CW Tülle GUMMI-DG 11	
28	24401	1	CW Dreistockklemme LNTP4	EXTENDED
29	106426025	1	Steuerung SPS-Programm "U NO/DUO BOOSTER"	EXTENDED
30	41573	1	CW Relaissockel	Basic

# Elektronik

## UNO BOOSTER

01-10-2012

ET-Liste-Nr. UNOB12

7

Pos	Artikelnr.	Me	Beschreibung	
31	41570	1	CW Schaltrelais 2-polig 24V DC 5A	Basic
32	107340911	1	Fernbedienung 2Funktionen BOOSTER	EXTENDED
33	107340912	1	Fernbedienung 3Funktionen BOOSTER	EXTENDED
34	107340913	1	Fernbedienung 4Funktionen BOOSTER	EXTENDED
35	107340914	1	Fernbedienung 5Funktionen BOOSTER	EXTENDED
36	41548	1	Gluehlampe 28V	>2004.05.11 I
38	107318162	1	MOTOR CABLE WITH TYCO PLUG UNO/DUO	
39	101117839	1	TERMINAL PLUG AND TERMINAL PINS	
41	103821976	2	Reihenklemme 0,08-4mm² 28 -12AWG 25A 3LE	
42	103821977	1	Endplatte für Reihenklemme grau Ku	
43	103822004	1	Leuchttastervorsatz weiss	I 2004.05.11>
44	103821823	1	Leuchttaster Vorsatz grün	I 2004.05.11>
45	103821824	1	Leuchttaster Vorsatz rot	I 2004.05.11>
46	103821999	1	Leuchttasteransatz weiss ZAL-VB4	I 2004.05.11>
47	103822000	1	Leuchttasteransatz grün ZAL-VB3	I 2004.05.11>
48	103822001	1	Leuchttasteransatz ZAL-VB1, rot	I 2004.05.11>
49	103822003	1	Kontaktblock NC 1-2 für Leuchttaster	I 2004.05.11>
50	103822002	1	Reihenklemme NO 3-4	I 2004.05.11>
51	301001396	1	Klebeschild "Symbole für Fernbedienung" PC	
52	107318028	1	Schutzkappe (VPE 5 Stück)	
08A	3821748	1	AUXILIARY SWITCH AB 100-SB10	1x220V,60Hz
19A	101119849	1	Kit Zeitrelais	I 2004.09.01> Basic
19B	103821828	1	Relais 24V SNR	>2004.08.31 I Basic

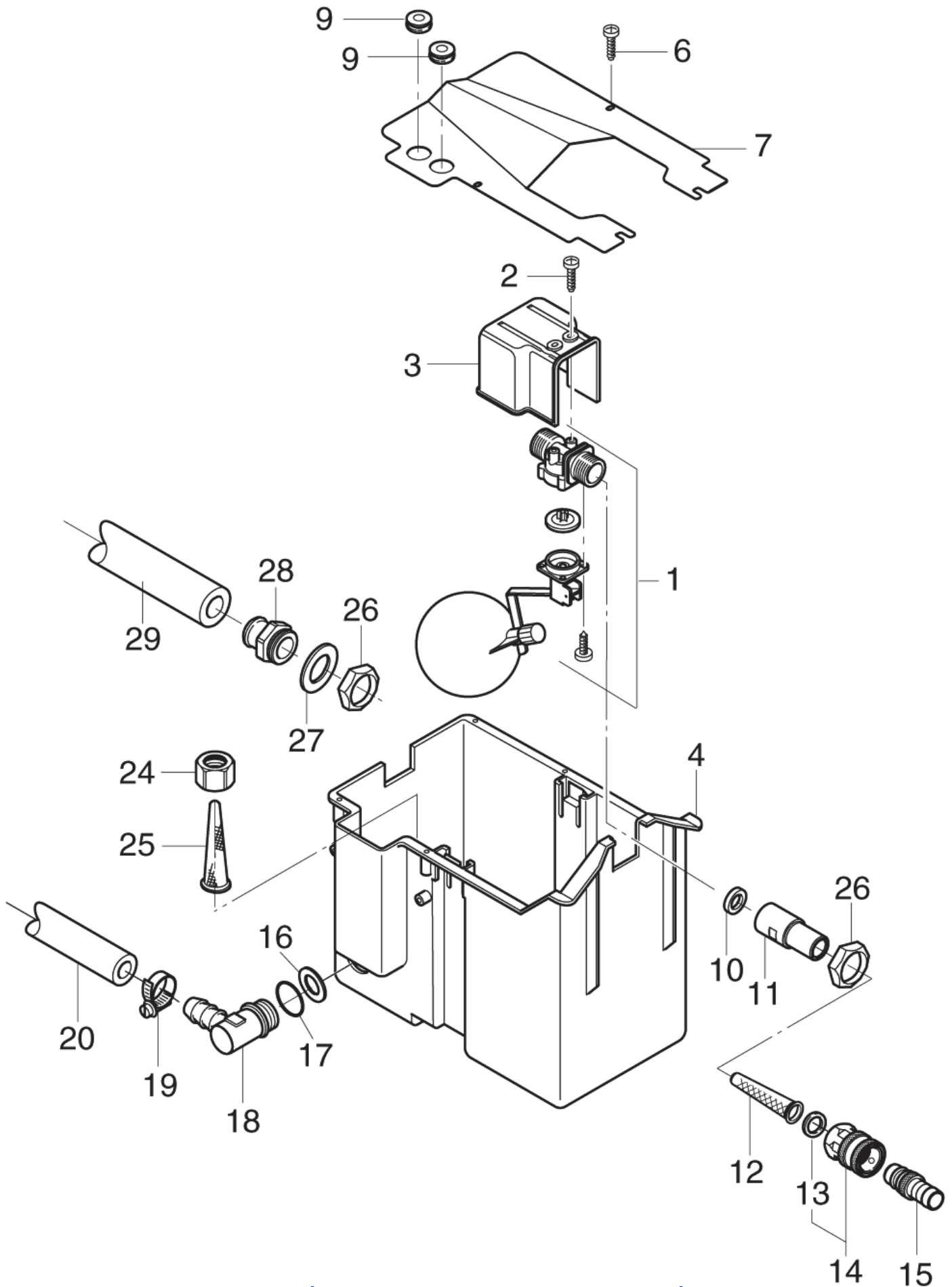
# UNO BOOSTER Float chamber

UNO BOOSTER

01-10-2012

ET-Liste-Nr. UNOB06

8



Ersatzteile auf [www.gluesing.net](http://www.gluesing.net)



# UNO BOOSTER Float chamber

## UNO BOOSTER

01-10-2012

ET-Liste-Nr. UNOBU6

9

Pos	Artikelnr.	Me	Beschreibung		
1	103403267	1	Schwimmerventil 3/4-13 0,3-10bar	PP	
2	16860	2	CW Ejotschraube KA40x12 WN1412 A2		
3	34240	1	CW Abdeckung (f. Schwimmer )		
4	107305036	1	Wasserkasten "UNO BOOSTER"	PP	UNO
6	1801497	2	Plattenschraube B6x10		
7	107302155	1	Deckel für Vorlaufbehälter "UNO BOOSTER"		UNO
9	5172	2	CW Tülle GUMMI-DG 11		
10	3001237	1	Dichtring 24,5x16x3		
11	107302120	1	Filtergehäuse für Wasserzulauf		
12	6100941	1	Filter		
13	3001237	1	Dichtring 24,5x16x3		
14	1602945	1	Kupplung kpl. 3/4" Wasserzulauf		
15	1600659	1	Nippel, Schnellkupplung		
16	3449	1	CW Dichtring 21,0x 30,0x 2		
17	3004310	1	O-RING 20.35X1.78 SH90 NITRIL		UNO
18	3448	1	SHL-Tülle-W DN13G1/2 K U		
19	8298	4	CW Schlauchschelle SGL 16 -27		
20	5206230	1	Schlauch Meterware ø16/ø26 schw. 12bar		UNO (L=440) PLS. INDICATE LENGTH IN METRES!
24	107350218	1	Überwurfmutter R1/2"	St	
25	101609342	1	Filtersieb (Saugseite)		
26	1800341	2	Gegenmutter 3/4"		
27	2377	1	CW Dichtring 27,0x 38,0x 2		
28	107302158	1	Schlauchtülle für Wasserbehälter		
29	4808847	1	Schlauch ø19 (3/4") MeW a blau		PLEASE INDICATE LENGTHS IN METRES WHEN ORDERING

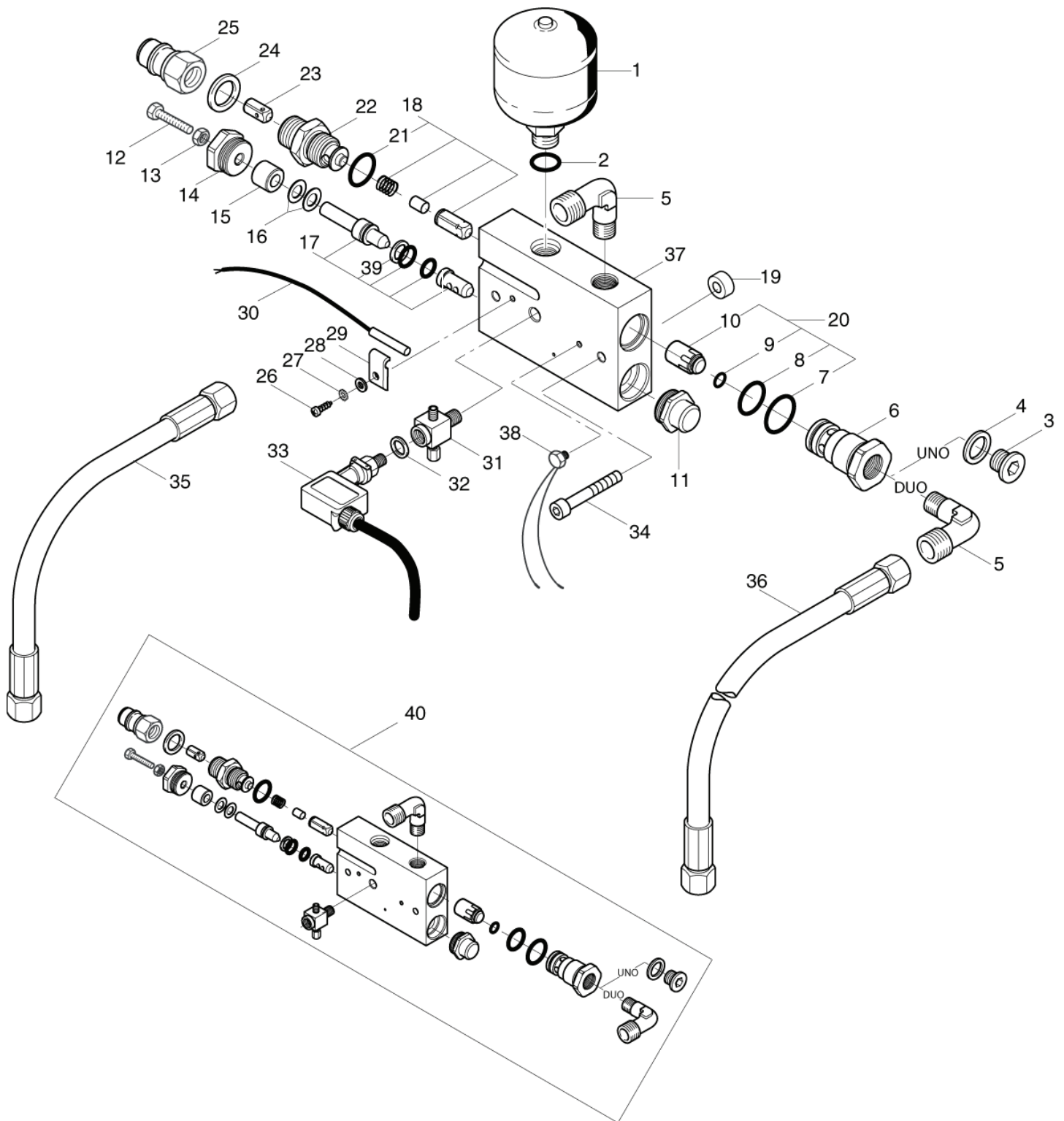
# Überlaufventil

UNO BOOSTER

01-10-2012

ET-Liste-Nr. UNOB10

10



Ersatzteile auf [www.gluesing.net](http://www.gluesing.net)

# Überlaufventil

## UNO BOOSTER

01-10-2012

ET-Liste-Nr. UNO10

11

Pos	Artikelnr.	Me	Beschreibung
1	63090	1	Hydrospeicher 0,14 250bar
2	3003860	1	O-Ring 13,95X2,62 ARP AS568A NBR70
3	6868	1	Shr Vers. G3/8 DIN 9 08 Zn UNO
4	1407	1	DICHTRG. 17X23 C7603 CU UNO
5	1600444	1	Verschr. DIN 2353 G X12L R3/8 St-zn
6	107302183	1	Hohlschraube UNO&DUO Booster
7	32091	1	O-Ring Ø21x2
8	9523	1	O-Ring Ø17x1,5
9	56519	1	O-Ring Ø6,5x3
10	301000905	1	Kolben Ø14,6x25,5
11	107302105	1	Verschlußschraube SW27 CuZn
12	1809961	1	BOLT M8X35
13	1801905	1	Mutter M8
14	107302104	1	Federstopfen ø25 Bohrung M8 SW27 CuZn
15	107302149	1	Federfuß
16	2600328	22	Tellerfeder
17	1119031	1	Reparatursatz Umlaufventil
18	101119411	1	Reparatursatz Steuerkolben
19	101814685	2	Distanzhülse ø25x ø8,2x 2 5
20	101117648	1	Rückschlagventil
21	3000064	1	O-Ring Ø14,1x1,6
22	107302122	1	Doppelnippel 3/8" für Strömungsschalter
23	6101038	1	Kolben
24	1801075	1	Dichtring Ø23,8xØ17,2x2
25	1603101	1	Nippel Schnellkupplung "03KR" RF
26	1804160	1	Schraube
27	1810308	1	Sternscheibe M4 in, Verzahn,
28	1814458	2	Scheibe 12,0/4,0x1 VF
29	107302165	1	Klammer
30	107306032	1	Reedkontakt montiert
31	107302156	1	Verteilerblock mit Versch r.u.Versch-Shr
32	2838	1	CW Dichtring 10,0x 14x 3,0 DIN
33	107306053	1	Druckschalter 1/8" 11bar PA
34	101814694	2	Schraube M6X55
35	101405730	1	HP HOSE DN10 150 DEGREE COMPL. 235MM
37	107302180	1	Gehäuse für Überdruckventil
38	107306036	1	Thermostat 70°C Ltg 115 0mm mit AEH
40	107302182	1	Überlaufventil vorm. f.UN O/DUO BOOSTER

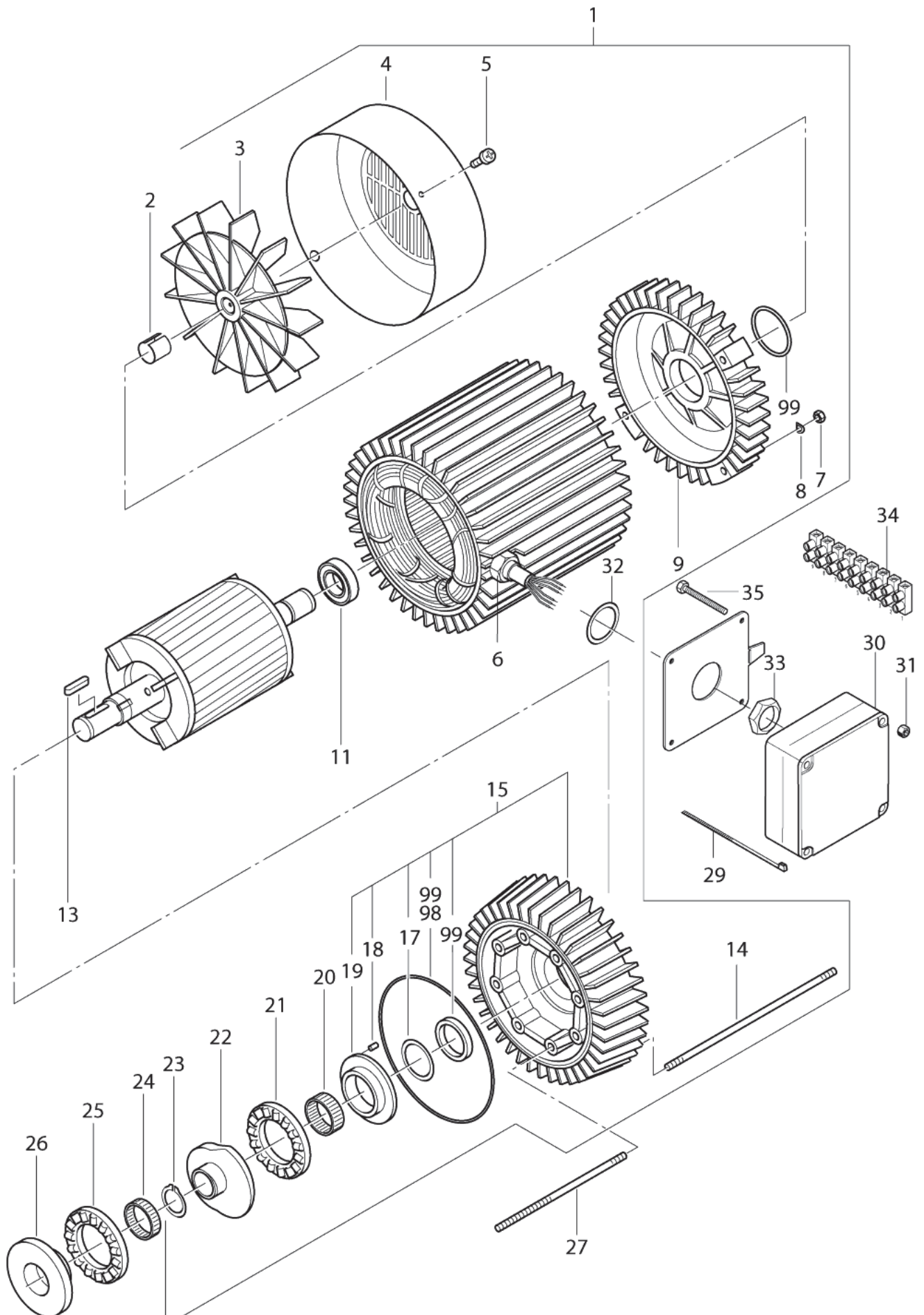
# Motorpumpeneinheit (a)

UNO BOOSTER

01-10-2012

ET-Liste-Nr. UNOB14

12



Ersatzteile auf [www.gluesing.net](http://www.gluesing.net)

# Motorpumpeneinheit (a)

## UNO BOOSTER

01-10-2012

ET-Liste-Nr. UNOB14

13

Pos	Artikelnr.	Me	Beschreibung	
-	107300150	1	Pump-Aggr. UNO/DUO 5,5kW 400-415/230/3Ph	
-	107300151	1	Pump-Aggr. UNO/DUO 3x440- 220V 60Hz 6,5KW	
-	107300152	1	Pumpeneinheit 440/220/3/6 5,5 kW	
-	107300153	1	M/P UNO/DUO 1X220V 60HZ 1150	
-	107300154	1	PUMP UNIT 440/220/3/60 5.5KW UNO/DUO	UNITOR
-	5218433	1	Pumpenöl 150 1x1l	0,5l
1	107300130	1	Motor 6,5KW 3x440/220V 60 Hz UL	EXTENDED (disc no. 6)
1	107300131	1	Motor 5,5KW 3x400-415/230 V 50Hz	EXTENDED (disc no. 11)
1	107300133	1	MOTOR 5KW 1X220/60	EXTENDED (disc no. 4)
2	1802503	1	Sicherungshülse	
3	6100607	1	Ventilator m. Schraube	
4	6100609	1	Deckel	
5	101814693	2	Schraube M4x8	
6	107302152	1	Verschraubung G1"AG/G3/4 "	
7	2758	4	CW Sechskantmutter M8 ISO 4032 zn	
8	1801182	4	Federring 8,1	
9	107140617	1	Lagerabdeckung	From week 32 2009 (EME)
9	6100611	1	N-Lagerdeckel	(Up to week 32 2009(ATB))
11	3200623	1	N-Lager	
13	3200672	1	Passfeder 6x6x32	
14	6100711	4	Stehbolzen L261mm	
14	6100712	4	Stehbolzen L306mm	USA, 1ph EXTENDED
15	107140615	1	Lagerabdeckung, vorn	From week 32 2009 (EME) - TSB-PPW-2011-013 C3 Pump
15	6101750	1	D-Lagerdeckel Kompl.	Up to week 32 2009 (ATB) - TSB-PPW-2011-013 C3 Pum
17	6100995	1	Scheibe 53x40,5x1,25	
18	6100996	1	Kegelstift	
19	107120703	1	Lagerscheibe Motorseitig	
20	3200656	1	Nadellager K40x45x17	
21	3200615	1	Axialrollenlager	
22	107120707	1	Taumelscheibe 3	UNITOR, 5,5KW 3X440/220-60 1200
22	107120708	1	Taumelscheibe No.4	5.5KW 440,220/3/60 1200, 5KW 220/1/60 1150
22	107120710	1	Taumelscheibe No.6	6,5KW 440-220/3/60 1280
22	107120715	1	Taumelscheibe No.11	5,5KW 400-415,230/3/50 1200
23	1802511	1	Sicherungsring 28x1,2	
24	3200664	1	Nadellager K40x45x13A	
25	3200615	1	Axialrollenlager	
26	107120704	1	Lagerscheibe Pumpenseitig	
27	6301368	8	Stehbolzen	
29	1803329	2	CABLE BINDER BLACK	
30	107306038	1	Schaltkasten mit Deckel	
31	1804285	4	Sechskantmutter M5	
32	103004340	1	Dichtring 1"	
33	20862	1	Rohrmutter R1"	

# Motorpumpeneinheit (a)

UNO BOOSTER

01-10-2012

ET-Liste-Nr. UNOB14

14

Pos	Artikelnr.	Me	Beschreibung
34	101117839	1	TERMINAL PLUG AND TERMINAL PINS
35		4	NOTE COMMENT Screw M5X60-8.8 A2K DIN 933
98	1119820	1	Reparatursatz Öldichtung
99	1119570	1	Dichsatz

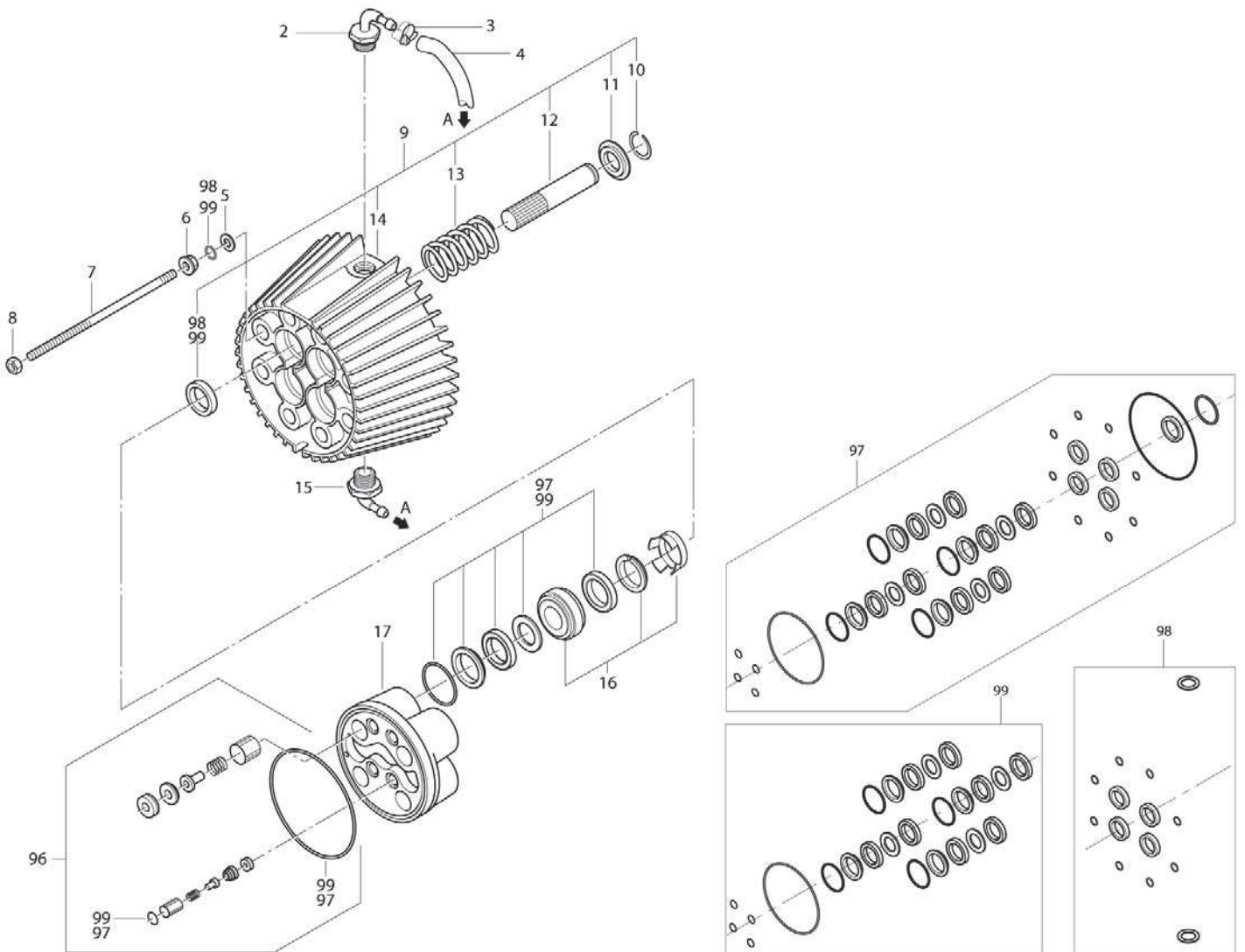
# Motorpumpeneinheit (b)

UNO BOOSTER

01-10-2012

ET-Liste-Nr. UNOB15

15



Ersatzteile auf [www.gluesing.net](http://www.gluesing.net)

# Motorpumpeneinheit (b)

UNO BOOSTER

01-10-2012

ET-Liste-Nr. UNOB15

16

Pos	Artikelnr.	Me	Beschreibung
2	107302146	1	Schlauchende
3	1805100	2	Schlauchschelle ø8-22x 8 St-zn
4	5226295	1	Schlauch d12 x 2 MeWa öl lbe. klar (Ers.f.2406466) <span style="float: right;">se indicate length in metres when ordering</span>
5	6100718	8	Scheibe 10x16x1
6	6100719	8	Druckring
8	1800465	8	Mutter M10 Mutter M10
9	6300071	1	Zylinderblock Kompl.
10	1802529	4	Sicherungsring Ø24
11	6100666	4	Ring
12	6301166	4	Keramischer Druckkolben
13	102602517	4	Zugfeder 4,3x41x61,5
14	6100610	1	Zylinderblock
15	107302147	1	Schlauchstutzen 3/8" x 12
16	101119850	4	Dichtung Set Gleitring + Stützring
17	107120701	1	Zylinderkopf C3
96	1119195	1	Reparatursatz Ein-Auslass-Ventilsyst
97	1119570	1	Dichtsatz
98	1119820	1	Reparatursatz Öldichtung
99	1119571	1	Dichtsatz



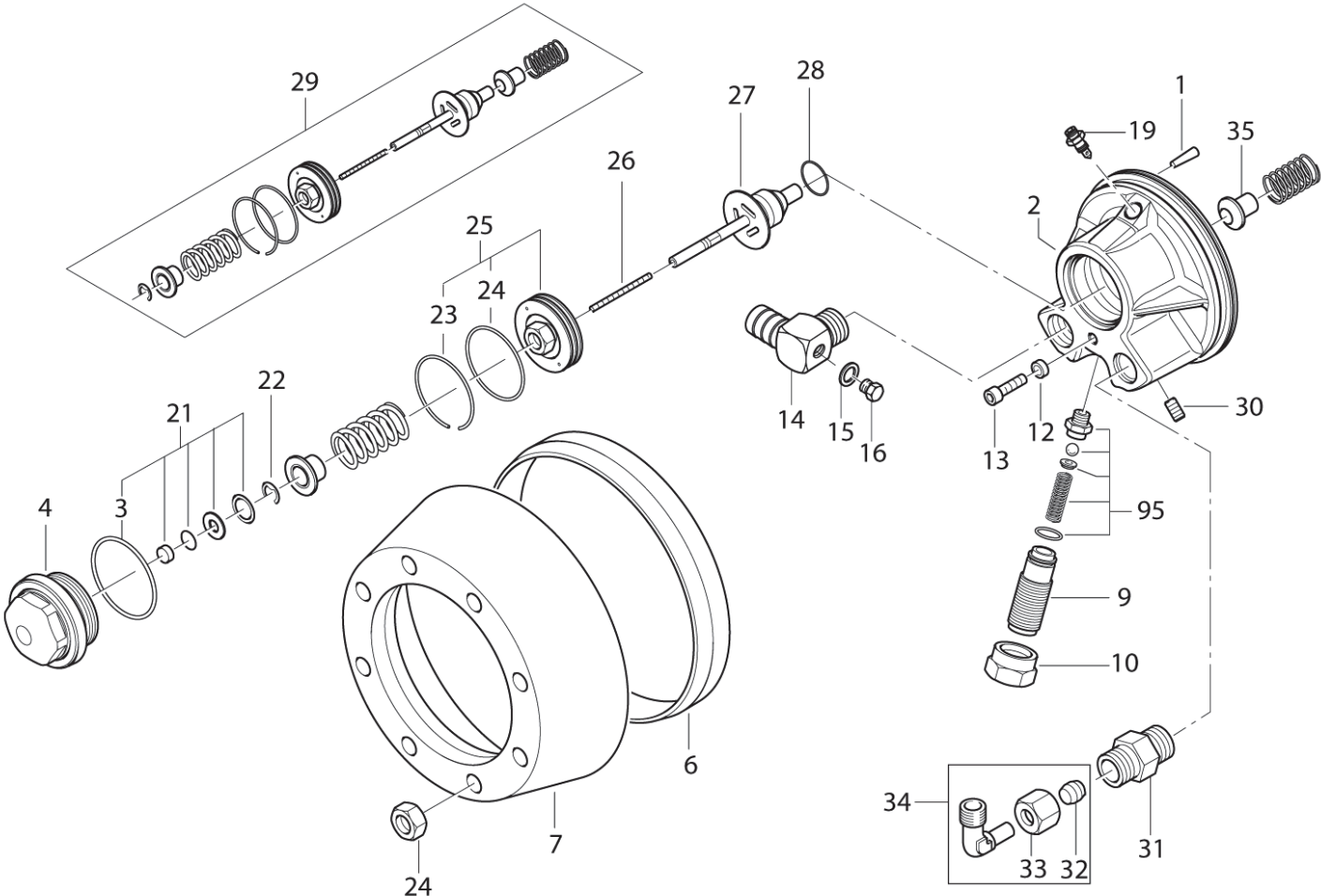
# Motorpumpeneinheit (c, 1~)

UNO BOOSTER

01-10-2012

ET-Liste-Nr. UNOB18

17



# Motorpumpeneinheit (c, 1~)

UNO BOOSTER

01-10-2012

ET-Liste-Nr. UNOB18

18

Pos	Artikelnr.	Me	Beschreibung	
1	6100996	1	Kegelstift	
2	6101042	1	Ventildeckel	1ph, USA
2	7302027	1	Ventildeckel	
3	3001096	1	O-Ring 32,5 X 3,0 SMS 1586 NBR70	
4	107120500	1	Stopfen G1 1/4"/Ø54x35	1ph, USA
4	7302024	1	Verschlussschraube	
5	1600444	1	Versch. DIN 2353 G X12L R3/8 St-zn	
6	6301392	1	Abstandsring	
7	6100602	1	Spannring	
8	1800465	8	Mutter M10 Mutter M10	
9	6100940	1	Justierschraube	
10	6100928	1	Gegenmutter	
11	1602333	1	Verschlussschraube G1/8	
12	6100985	1	Sicherungsscheibe	
13	1802636	1	SCREW M6X12	
14	107302154	1	Muffe, Bogen	
15	1803493	1	Dichtring ø20,57x ø13,7 x2 1/4" St/NB	
16	6200529	1	Ablaßschraube	
19	6300250	1	Entlüftungsschraube	
21	101119410	1	Reparatursatz Dichtungen	1ph, USA
22	6101069	1	Sicherungsscheibe	1ph, USA
23	6101061	1	Kolbenring	1ph, USA
24	3001716	1	O-Ring Ø35,1x1,6	1ph, USA
25	6100925	1	Kolben	1ph, USA
26	2600286	1	Feder	1ph, USA
27	6400143	1	Ventilkegel	1ph, USA
28	6441	1	O-Ring Ø11x2	1ph, USA
29	1118580	1	Reparatursatz Umlaufventil	1ph, USA
30	1602333	1	Verschlussschraube G1/8	1ph, USA
31	1601079	1	Verbindungsstück	1ph, USA
32	1080	1	CW Schneidring L12 B DIN 38	1ph, USA
33	1081	1	CW Überwurfmutter DIN 387 0-A L 12	1ph, USA
34	101118094	1	Kupplungsset 90D M18x1,5	1ph, USA
35	6100915	1	Ventilkegel f. Ruecklauf-ventil	
95	1118512	1	Reparatursatz Sicherheitsventil	

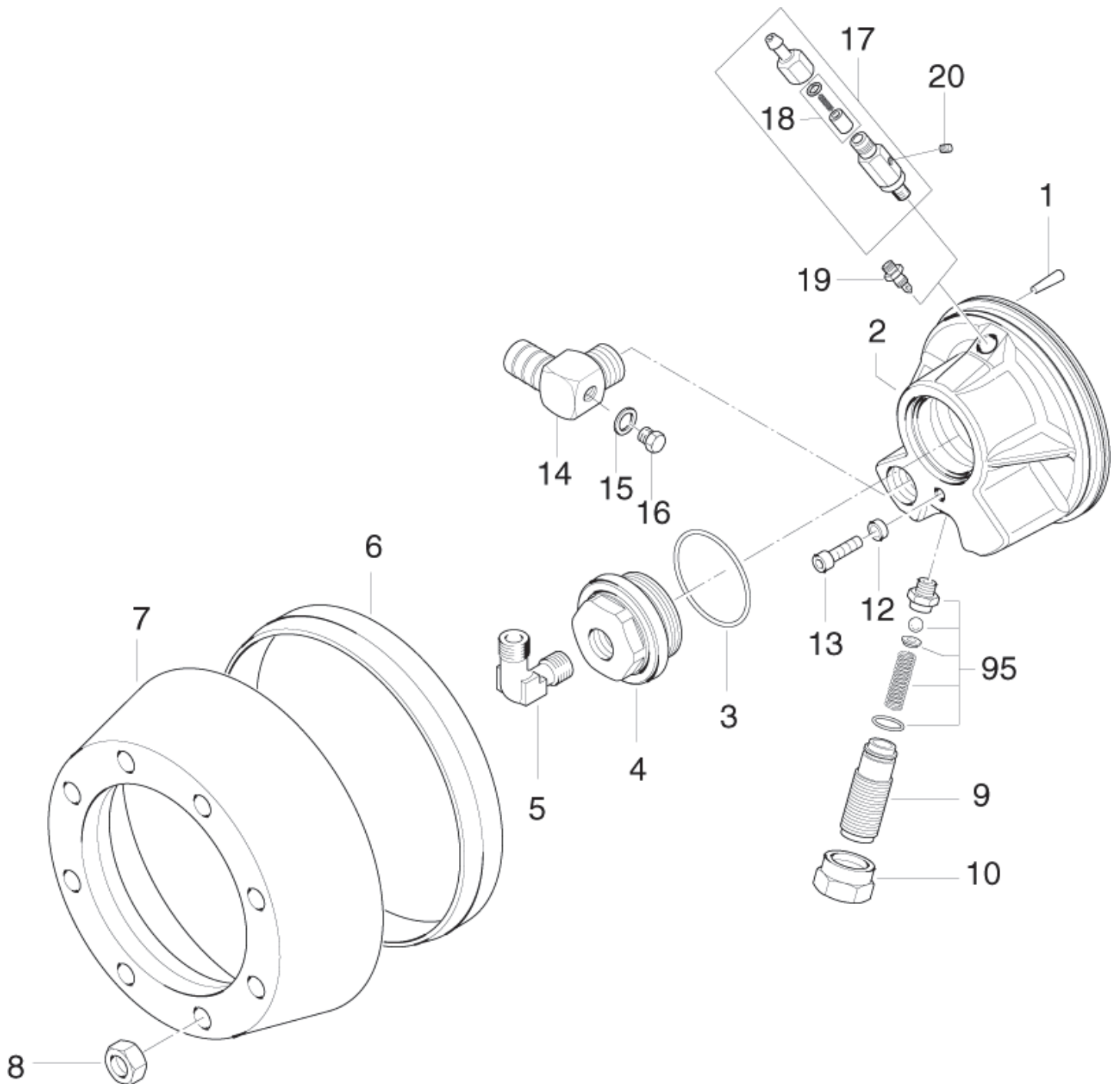
# Motorpumpeneinheit (c, 3~)

UNO BOOSTER

01-10-2012

ET-Liste-Nr. UNOB19

19



Ersatzteile auf [www.gluesing.net](http://www.gluesing.net)

# Motorpumpeneinheit (c, 3~)

UNO BOOSTER

01-10-2012

ET-Liste-Nr. UNOB19

20

Pos	Artikelnr.	Me	Beschreibung
1	6100996	1	Kegelstift
2	7302027	1	Ventildeckel
3	3001096	1	O-Ring 32,5 X 3,0 SMS 1586 NBR70
4	7302024	1	Verschlussschraube
5	1600444	1	Versch. DIN 2353 G X12L R3/8 St-zn
6	6301392	1	Abstandsring
7	6100602	1	Spannring
8	1800465	8	Mutter M10 Mutter M10
9	6100940	1	Justierschraube
10	6100928	1	Gegenmutter
11	1602333	1	Verschlussschraube G1/8
12	6100985	1	Sicherungsscheibe
13	1802636	1	SCREW M6X12
14	107302154	1	Muffe, Bogen
15	1803493	1	Dichtring ø20,57x ø13,7 x2 1/4" St/NB
16	6200529	1	Ablaßschaube
19	6300250	1	Entlüftungsschraube
95	1118512	1	Reparatursatz Sicherheits ventil

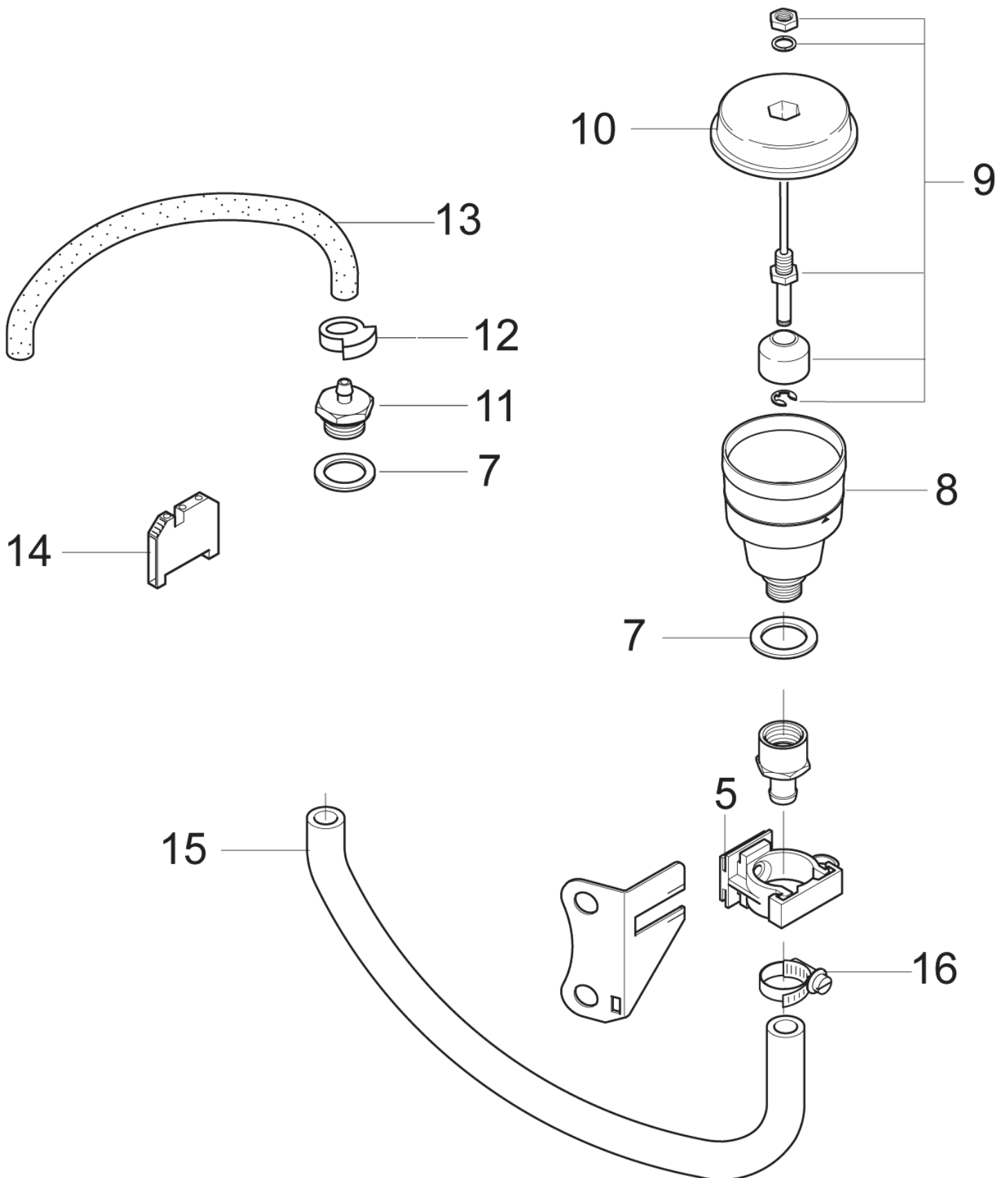
# Low oil safety cutout

UNO BOOSTER

01-10-2012

ET-Liste-Nr.  
UNODUOB12

21



# Low oil safety cutout

UNO BOOSTER

01-10-2012

ET-Liste-Nr.  
UNODUOB12

22

Pos	Artikelnr.	Me	Beschreibung
-	107370961	1	Brennstoffmagnetsicherung Zugang
5	104601175	1	Kalmer für Rohr, 25mm
7	1807932	2	Dichtung
8	301000614	1	Ölbehälter Ø66,8x84
9	301001196	1	Schwimmerschalter 10VA
10	301000615	1	Deckel Ø70x15,5
11	107120313	1	Schlauchtülle Ø6/R1/2"
12	1814029	2	Schlauchselle ø9,65-11, 17x 5,0 PA6.6
13	5206040	1	Schlauch L1200
14	3807518	1	Reihenklemme
15	5206065	1	Schlauch ø12,5/ø22 1/2" 15bar MeWa Gum
16	1805100	2	Schlauchselle ø8-22x 8 St-zn

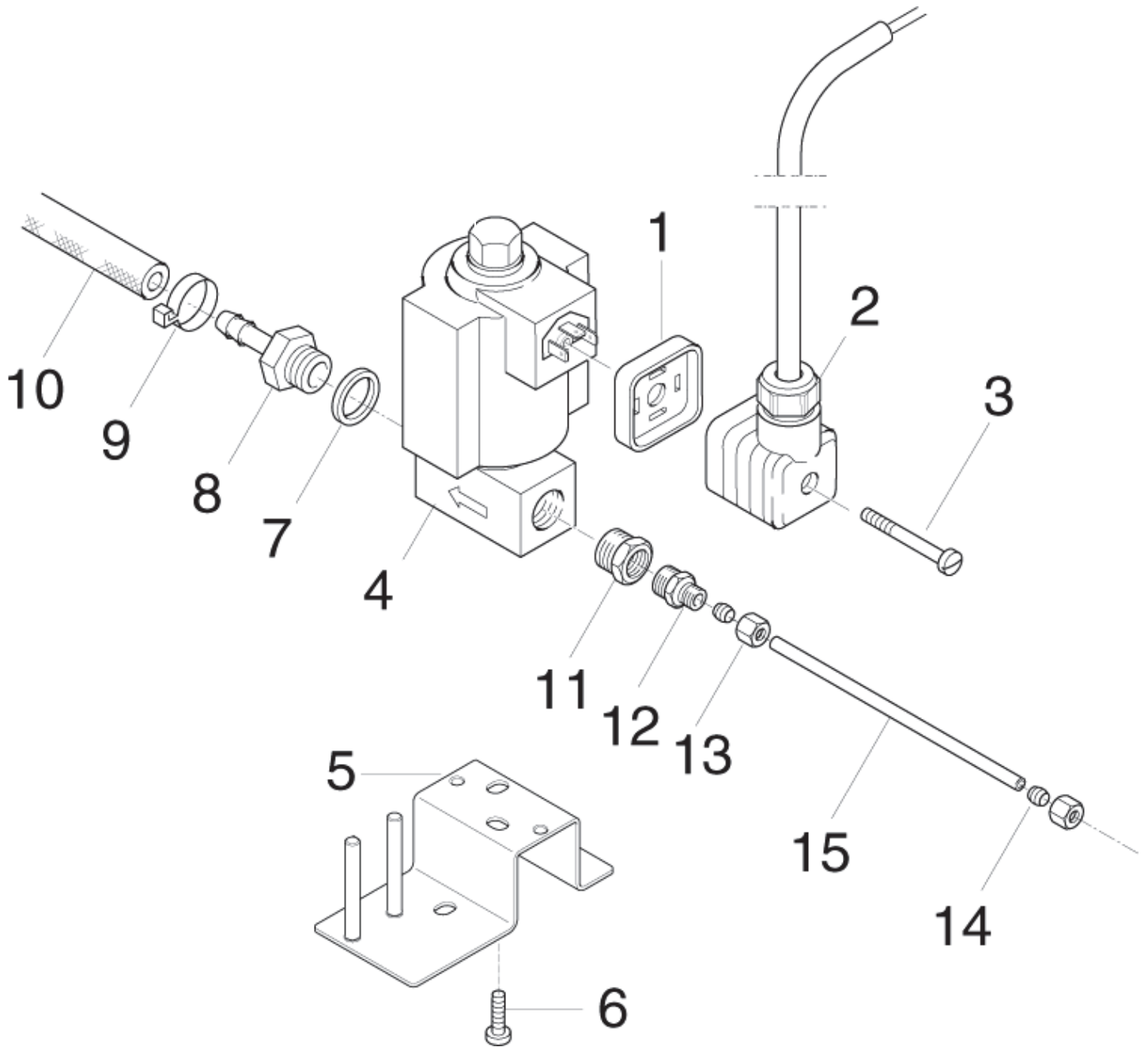
# Druckreduzierung

UNO BOOSTER

01-10-2012

ET-Liste-Nr.  
UNODUOB20

23



Ersatzteile auf [www.gluesing.net](http://www.gluesing.net)

# Druckreduzierung

## UNO BOOSTER

01-10-2012

ET-Liste-Nr.  
UNODUOB20

24

Pos	Artikelnr.	Me	Beschreibung
1	17767	1	CW Dichtung für Magnetventil
2	11693	1	Magnetventilstecker Ltg 1500mm
3	17768	1	CW Linsenschraube M3x25 H D
4	53730	1	Magnetventil 180-G1/4-24V DC <span style="float: right;">180-G1/4-24VDC</span>
5	107302160	1	SUPPORT FOR SOLENOID VALVE
6	1804673	2	SET SCREW M6X8
7	11340	1	DICHTRG. 13,5X18 A7603 CU
8	1608512	1	Schlauchstutzen 1/4" B5
9	1807593	2	Schelle 7-13 mm, Rostfrei
10	4973	1	CW Schlauch ° 6x3,0 MeW <span style="float: right;">* SEE NOTE</span>
11	1601046	1	Nippelmuffe 1/4X1/8
12	1603422	1	Verschr. XGE 4L R1/4 <span style="float: right;">St-Zn</span>
13	1603430	2	Überwurfmutter L 4
14	1603448	2	Schneidring L 4
15	106408006	1	Messing Rohr 1000mm <span style="float: right;">* SEE NOTE</span>

\* NOTE: PLEASE INDICATE LENGTHS IN METRES WHEN ORDERING

Ersatzteile auf [www.gluesing.net](http://www.gluesing.net)



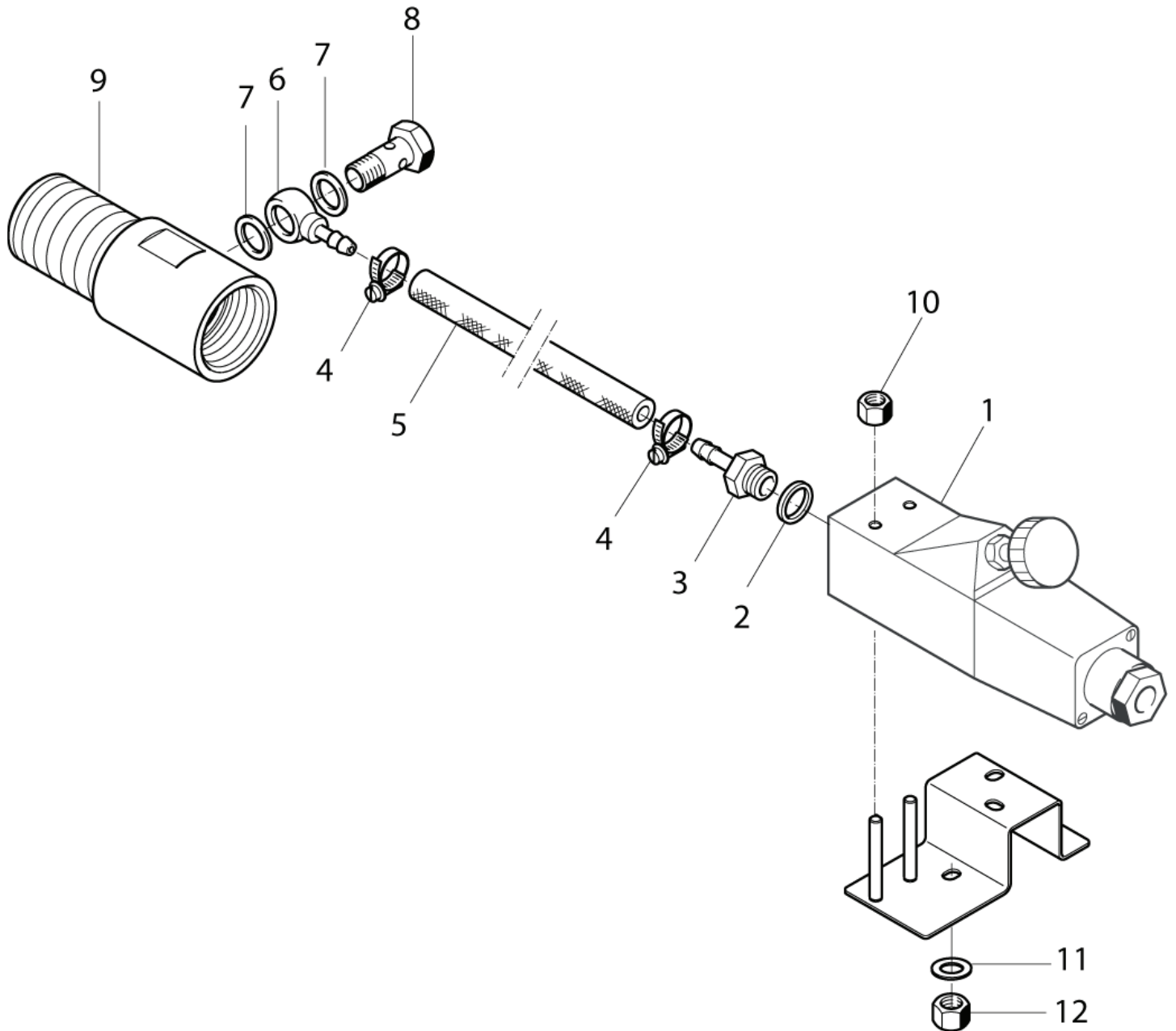
# OPTION Low water cut-off

UNO BOOSTER

01-10-2012

ET-Liste-Nr.  
UNODUOB22

25



# OPTION Low water cut-off

## UNO BOOSTER

01-10-2012

ET-Liste-Nr.  
UNODUOBZZ

26

Pos	Artikelnr.	Me	Beschreibung
1	4852	1	DRUCKSCH.0,2- 2 BAR
2	11340	1	DICHTRG. 13,5X18 A7603 CU
3	1608512	1	Schlauchstutzen 1/4" B5
4	1807593	2	Schelle 7-13 mm, Rostfrei
5	4973	1	CW Schlauch ° 6x3,0 MeW * SEE NOTE
6	4970	1	Ringtuelle DN6 D10 Z
7	2838	2	CW Dichtring 10,0x 14x 3 ,0 DIN
8	17190	1	SHR HOHL- R1/8 X27 VA
9	107302162	1	FILTER HOUSING
10	1804285	2	Sechskantmutter M5
11	1813807	2	Scheibe M6
12	1805399	2	Mutter M6 DIN 985 A2

\* NOTE: PLEASE INDICATE LENGTHS IN METRES WHEN ORDERING

Ersatzteile auf [www.gluesing.net](http://www.gluesing.net)

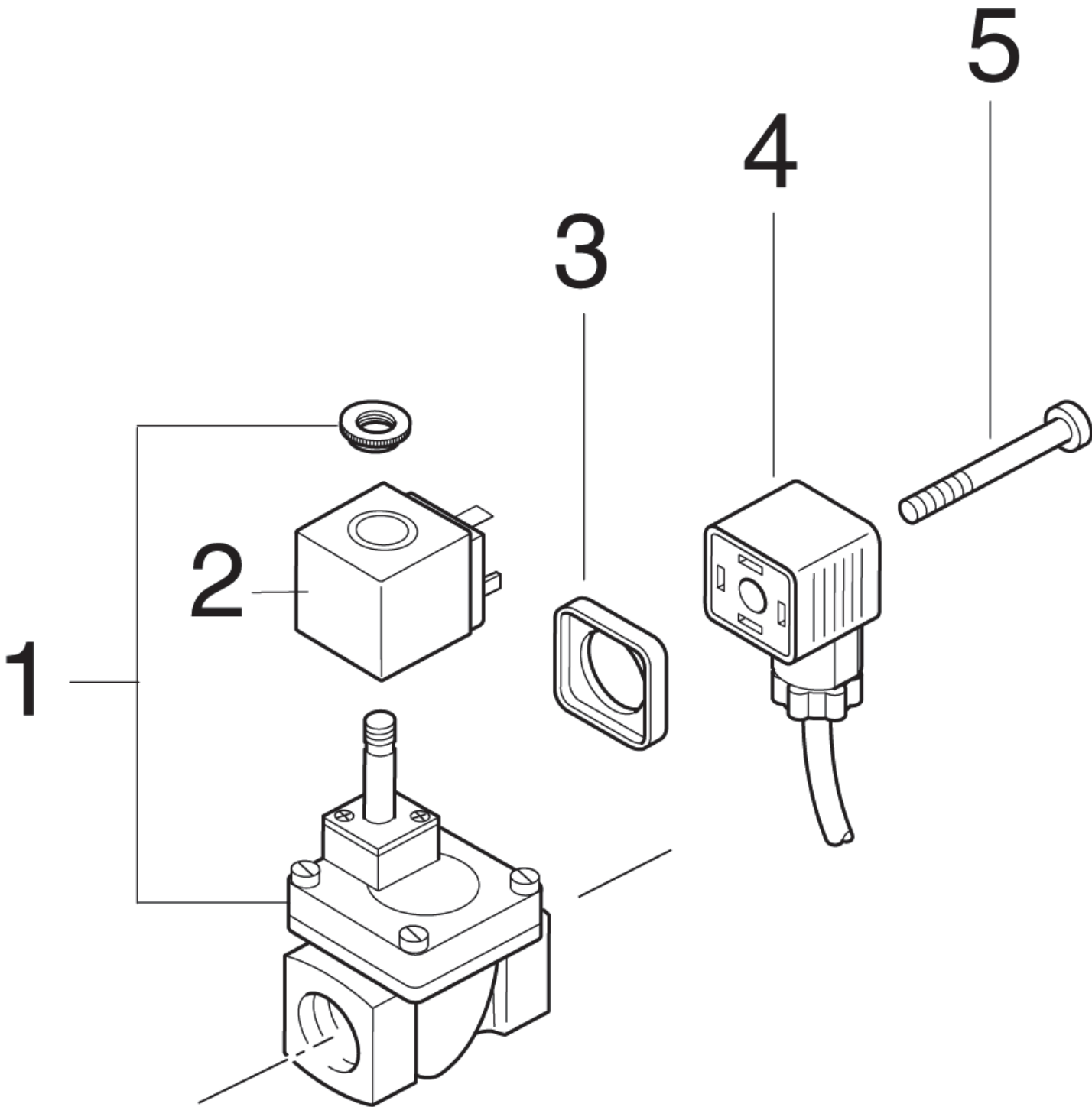
# OPTION Water inlet security

UNO BOOSTER

01-10-2012

ET-Liste-Nr.  
UNODUOB24

27



# OPTION Water inlet security

UNO BOOSTER

01-10-2012

ET-Liste-Nr.  
UNODUOB24

28

Pos	Artikelnr.	Me	Beschreibung
-	107340910	1	Anbaugruppe Wasserzulauf - sicherung BOOSTER
1	103821881	1	Magnetventil G1/2 65L/min 1bar
2	103821775	1	Spule 24VDC 3W
3	17767	1	CW Dichtung für Magnetventil
4	3808144	1	Amp, Steckdose f, Magnetventil
5	17768	1	CW Linsenschraube M3x25 H D

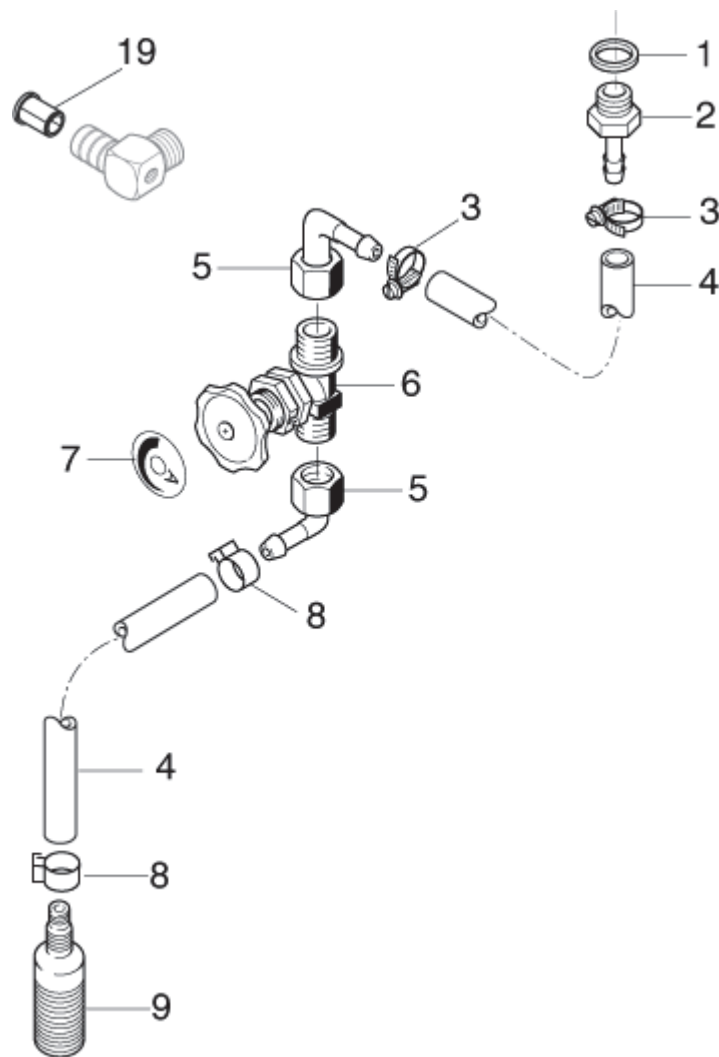
# OPTION 1x detergent, manual

UNO BOOSTER

01-10-2012

ET-Liste-Nr.  
UNODUOB26

29



# OPTION 1x detergent, manual

## UNO BOOSTER

01-10-2012

ET-Liste-Nr.  
UNODUOB26

30

Pos	Artikelnr.	Me	Beschreibung	
1	11340	1	DICHTRG. 13,5X18 A7603 CU	
2	1608512	1	Schlauchstutzen 1/4" B5	
3	1807593	2	Schelle 7-13 mm, Rostfrei	
4	4973	2	CW Schlauch ° 6x3,0 MeW	* SEE NOTE
5	101609346	2	Schlauchtülle ø 6 Mut G1 /4 Winkel	
6	103403268	1	Dosierventil G1/4 - G1/4 mit Stellrad	
7	12117	1	Wap-Scheibe A	
8	1810084	2	Schlauschelle Ø10,8-12 ,3	
9	17508	1	Fussventil	
19	107302159	1	Reduzierdüse schwarz PA 6.6	160

\* NOTE: PLEASE INDICATE LENGTHS IN METRES WHEN ORDERING

Ersatzteile auf [www.gluesing.net](http://www.gluesing.net)

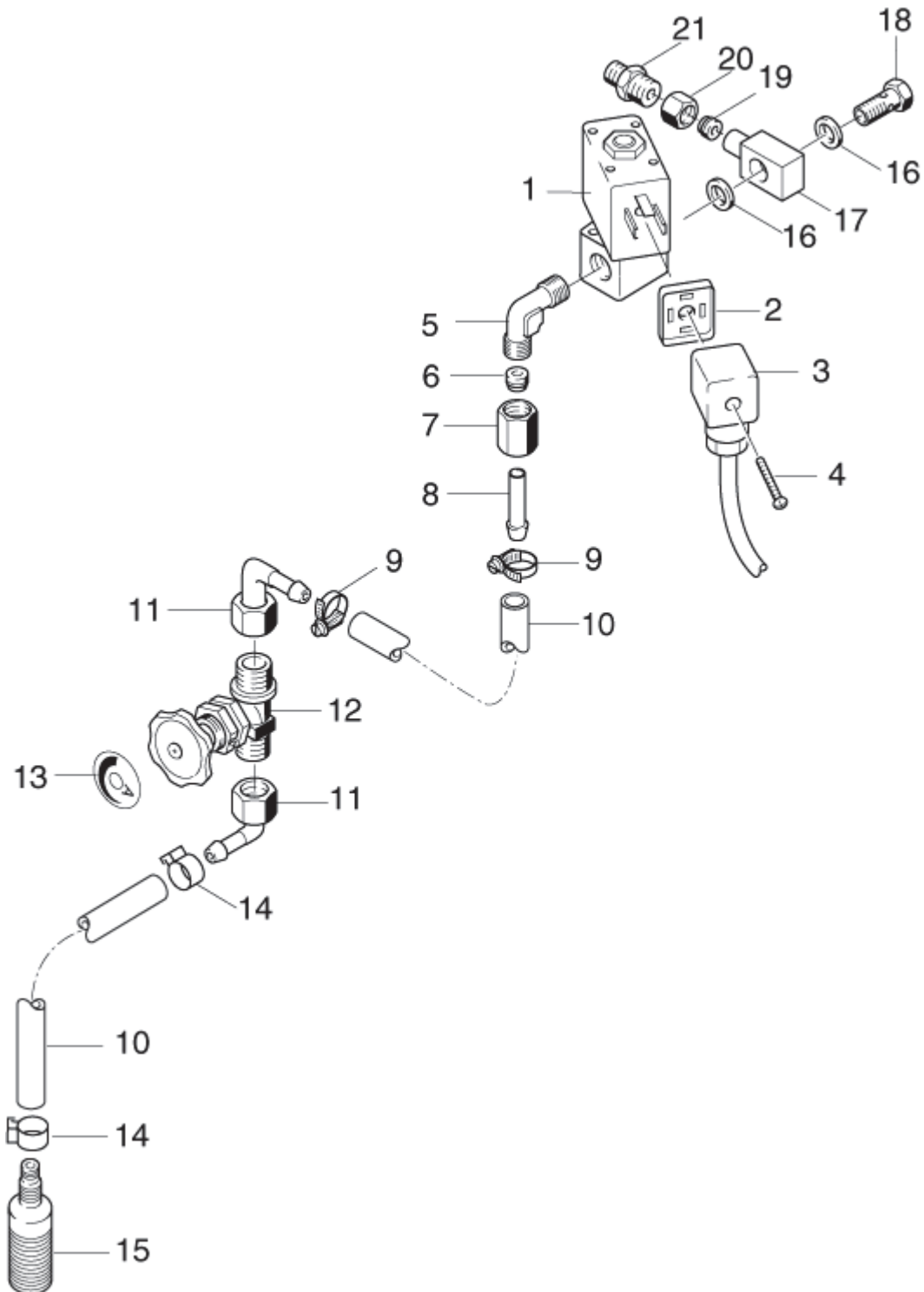
# 1 x Reinigungsmittel

UNO BOOSTER

01-10-2012

ET-Liste-Nr.  
UNODUOB28

31



# 1 x Reinigungsmittel

UNO BOOSTER

01-10-2012

ET-Liste-Nr.  
UNODUOB28

32

Pos	Artikelnr.	Me	Beschreibung
1	53295	1	Magnetventil 2/2 DN2G1/8 24VDC
2	17767	1	CW Dichtung für Magnetventil
3	11693	1	Magnetventilstecker Ltg 1500mm
4	17768	1	CW Linsenschraube M3x25 H D
5	18011	1	Verschraubung 6 R1/8
6	15133	1	Schneidring L 6 3861 V A
7	15127	1	Überwurfmutter DIN 3870- A L 6 V
8	17519	1	SHL-Tuelle DN 6 D6X30 V A
9	1807593	2	Schelle 7-13 mm, Rostfrei
10	4973	2	CW Schlauch ° 6x3,0 MeW * SEE NOTE
11	101609346	2	Schlauchtülle ø 6 Mut G1 /4 Winkel
12	103403268	1	Dosierventil G1/4 - G1/4 mit Stellrad
13	12117	1	Wap-Scheibe A
14	1810084	2	Schlauschelle Ø10,8-12 ,3
15	17508	1	Fussventil
16	2838	2	CW Dichtring 10,0x 14x 3,0 DIN
17	107302161	1	Sammelblock Chemie
18	17190	1	SHR HOHL- R1/8 X27 VA
19	1080	1	CW Schneidring L12 B DIN 38
20	1081	1	CW Überwurfmutter DIN 387 0-A L 12
21	1603077	1	Versch. XGE 12L R1/4-M18 x1,5 St-Zn
22	107302159	1	Reduzierdüse schwarz PA 6.6

\* NOTE: PLEASE INDICATE LENGTHS IN METRES WHEN ORDERING

Ersatzteile auf [www.gluesing.net](http://www.gluesing.net)



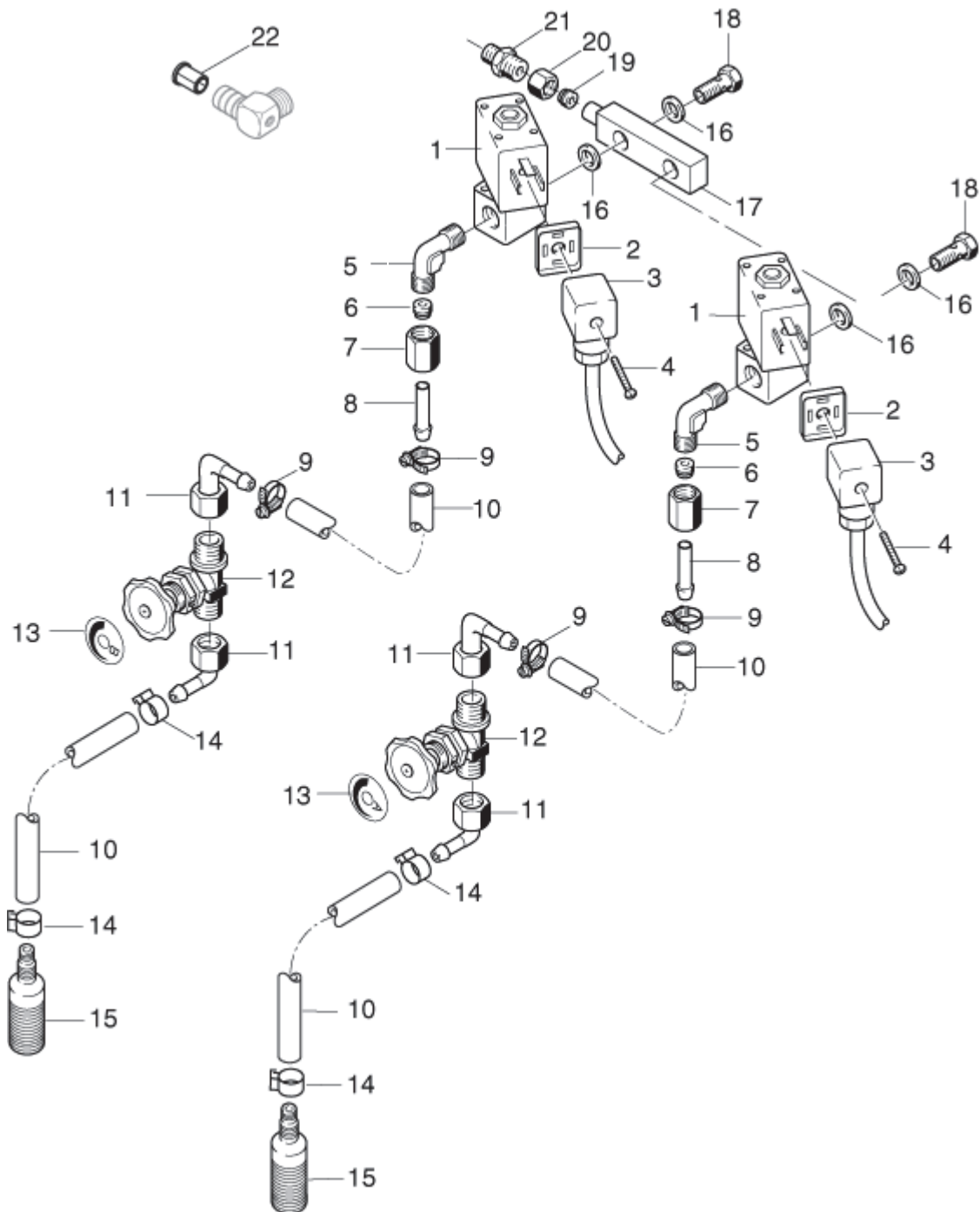
# 2 X Reinigungsmittel

UNO BOOSTER

01-10-2012

ET-Liste-Nr.  
UNODUOB30

33



# 2 X Reinigungsmittel

## UNO BOOSTER

01-10-2012

ET-Liste-Nr.  
UNODUOB30

34

Pos	Artikelnr.	Me	Beschreibung	
1	53295	2	Magnetventil 2/2 DN2G1/8 24VDC	
2	17737	2	Senkschraube M6x40	
3	11693	2	Magnetventilstecker Ltg 1500mm	
4	17768	2	CW Linsenschraube M3x25 H D	
5	18011	1	Verschraubung 6 R1/8	
6	15133	1	Schneidring L 6 3861 V A	
7	15127	1	Überwurfmutter DIN 3870- A L 6 V	
8	17519	1	SHL-TueLLE DN 6 D6X30 V A	
9	1807593	4	Schelle 7-13 mm, Rostfrei	
10	4973	4	CW Schlauch ° 6x3,0 MeW	* SEE NOTE
11	101609346	4	Schlauchtülle ø 6 Mut G1 /4 Winkel	
12	103403268	2	Dosierventil G1/4 - G1/4 mit Stellrad	
13	12116	1	Wap-Scheibe B	LABEL "B"
13	12117	1	Wap-Scheibe A	LABEL "A"
14	1810084	4	Schlauchschele Ø10,8-12 ,3	
15	17508	2	Fussventil	
16	2838	4	CW Dichtring 10,0x 14x 3 ,0 DIN	
17	107303112	1	Chemiesammelstück	
18	17190	2	SHR HOHL- R1/8 X27 VA	
19	1080	1	CW Schneidring L12 B DIN 38	
20	1081	1	CW Überwurfmutter DIN 387 0-A L 12	
21	1603077	1	Versch. XGE 12L R1/4-M18 x1,5 St-Zn	
22	107302159	1	Reduzierdüse schwarz PA 6.6	

\* NOTE: PLEASE INDICATE LENGTHS IN METRES WHEN ORDERING

Ersatzteile auf [www.gluesing.net](http://www.gluesing.net)

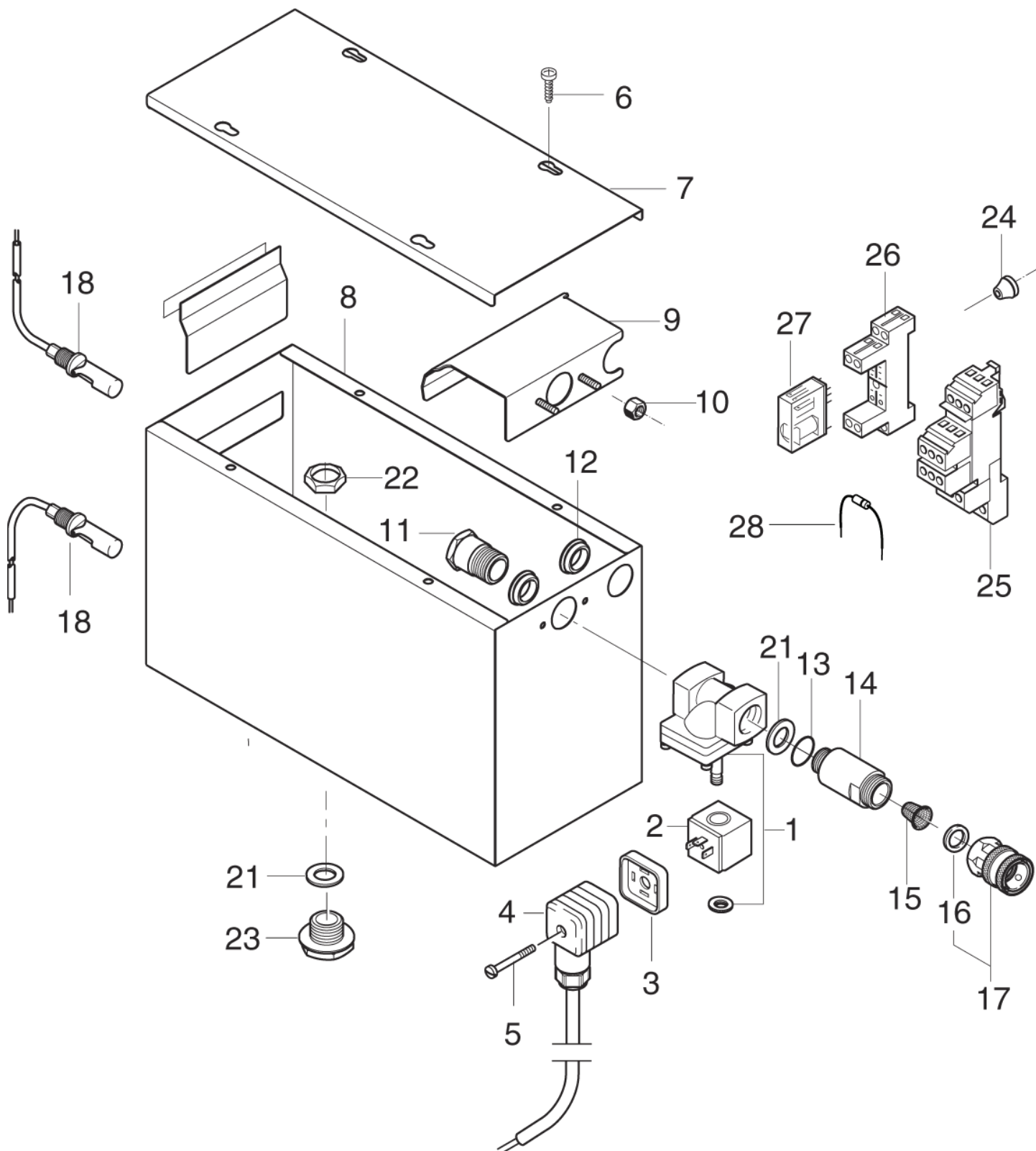
# OPTION Cold/hot switch-over

UNO BOOSTER

01-10-2012

ET-Liste-Nr.  
UNODUOB32

35



Ersatzteile auf [www.gluesing.net](http://www.gluesing.net)

# OPTION Cold/hot switch-over

## UNO BOOSTER

01-10-2012

ET-Liste-Nr.  
UNODUOB3Z

36

Pos	Artikelnr.	Me	Beschreibung	
-		1	Kalt-Warm-Umschaltung Option Uno	UNO
-		1	nicht mehr lieferbar nicht mehr lieferbar	DUO
1	103821881	2	Magnetventil G1/2 65L/min 1bar	
2	103821775	2	Spule 24VDC 3W	
3	17767	2	CW Dichtung für Magnetventil	
4	11693	2	Magnetventilstecker Ltg 1500mm	
5	17768	2	CW Linsenschraube M3x25 H D	
6	1801497	4	Plattenschraube B6x10	
7	107302145	1	Deckel für Wassertank "DU O BOOSTER"	
9	107302169	1	PLATE	
10	1804285	2	Sechskantmutter M5	
11	107302168	2	Austritt f. Magnetventil	
12	103004344	2	Dichtung	
13	3001369	2	O-Ring 28,0 X 1,0 NBR70	
14	107302167	2	FILTER HOUSING	
15	6100941	2	Filter	
16	3001237	2	Dichtring 24,5x16x3	
17	1602945	2	Kupplung kpl. 3/4" Wasserzulauf	
18	3817582	2	Niveauekontakt LS 103-12	
21	3449	3	CW Dichtring 21,0x 30,0x 2	
22	3600335	1	Gegenmutter	
23	107302070	1	PLUG	
24	3803764	4	Stopfbuchse TET 5-7C	
25	24401	1	CW Dreistockklemme LNTP4	
26	41573	1	CW Relaissockel	
27	41570	1	CW Schaltrelais 2-polig 24V DC 5A	
28	26387	1	CW Diode 1N4007 1A 1000V	

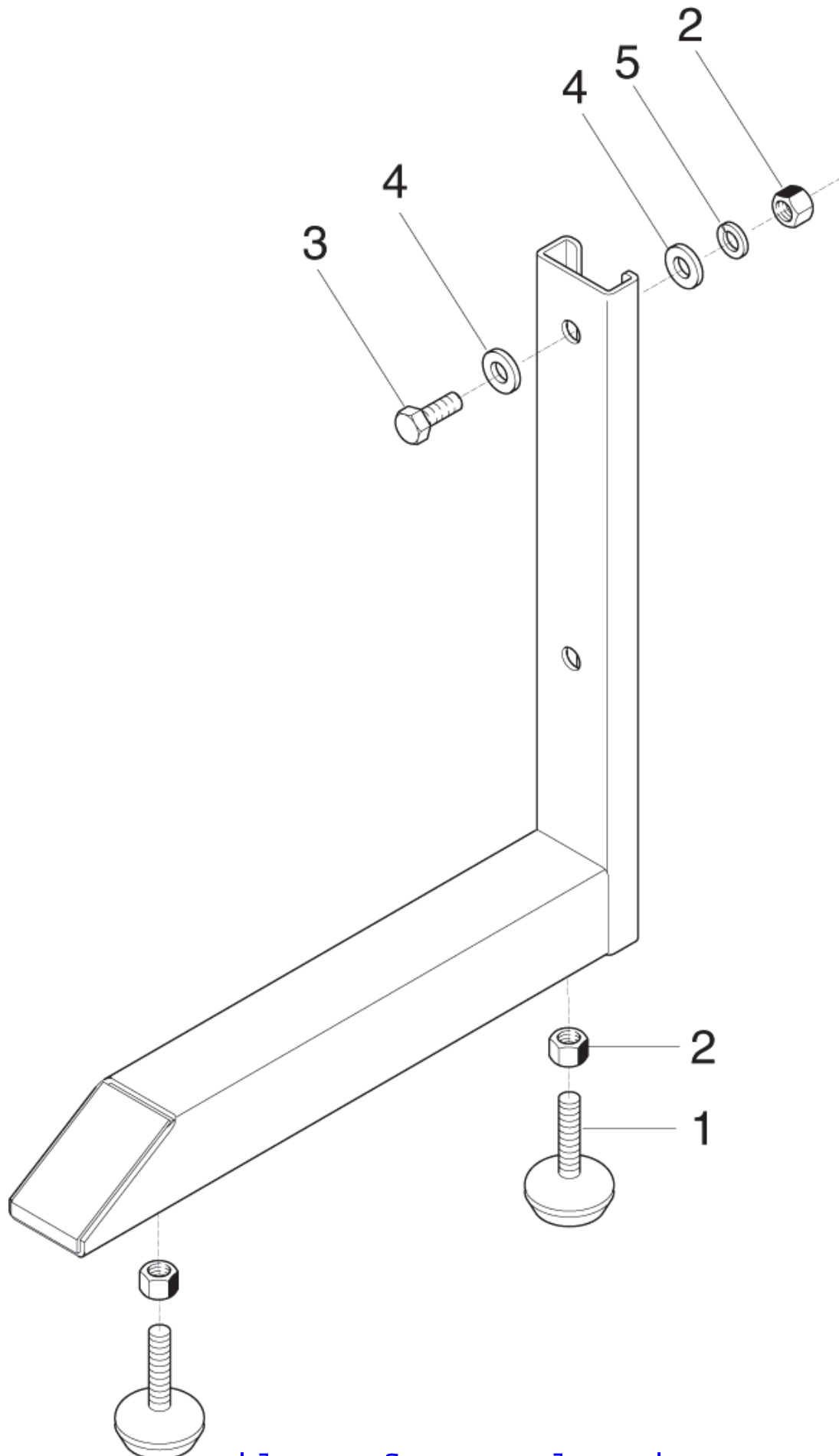
# OPTION Feet, UNO

UNO BOOSTER

01-10-2012

ET-Liste-Nr.  
UNODUOB34

37



Ersatzteile auf [www.gluesing.net](http://www.gluesing.net)

# OPTION Feet, UNO

## UNO BOOSTER

01-10-2012

ET-Liste-Nr.  
UNODUOB34

38

Pos	Artikelnr.	Me	Beschreibung
-	107303119	1	Fuss "UNO BOOSTER"
1	104601162	4	Puffer ø50 M12x51 Gum-VA
2	1810068	8	Mutter
3	1810035	4	HEXAGON SOCKET HEAD CAP SCREW
4	1809946	4	WASHER M12 13X24X2.5 A2 DIN125
5	1812049	4	SPRING WASHER M12

# EMPFOHLENE ERSATZTEILE

UNO BOOSTER

01-10-2012

ET-Liste-Nr. UNOB20

39

Keine Zeichnung zur ET-Liste

# EMPFOHLENE ERSATZTEILE

## UNO BOOSTER

01-10-2012

ET-Liste-Nr. UNOUB20

40

Pos	Artikelnr.	Me	Beschreibung	
A	101117648	1	Rückschlagventil	A
A	101119411	1	Reparatursatz Steuerkolben	A
A	101609342	1	Filtersieb (Saugseite)	A
A	103821729	1	FUSE 5X20 2A T 250V	A
A	1118512	1	Reparatursatz Sicherheitsventil	A
A	1119031	1	Reparatursatz Umlaufventil	A
A	1119195	1	Reparatursatz Ein-Auslass-Ventilsystem	A
A	1119570	1	Dichtsatz	A
A	1119571	1	Dichtsatz	A
A	1119820	1	Reparatursatz Öldichtung	A
A	15846	1	CW Sicherung 5x20 2,5 AT	A
A	3812385	1	Sicherung 6,3A/250V/T Ø5x20	A
A	6100941	1	Filter	A
A	6101038	1	Kolben	A
B	103403267	1	Schwimmerventil 3/4-13 0,3-10bar PP	B
B	1803048	1	Schwingungsdaempfer	B
C	101405730	1	HP HOSE DN10 150 DEGREE COMPL. 235MM	C
C	103821839	1	Nockenschalter 0-1 "UNO BOOSTER"	C
C	103821843	1	Trafo 400V 24/19	C
C	103821844	1	Steuerungstransformator 230 V	C
C	103821845	1	CONTROL TRANSFORMER 440V 24/19	C
C	103821846	1	Steuertrafo 400V	C
C	103821847	1	Steuertrafo 230V 24/19V	C
C	103821848	1	CONTROL TRANSFORMER 440V 24/19	C
C	103822306	1	Schütz CJX2-D18-B7 24V	C
C	103822313	1	Schütz 24V 12-25 A	C
C	103822317	1	Schütz CJX2-D32-B7 24V	C
C	103822327	1	Thermorelais 12-18A	C
C	103822328	1	Thermorelais 17-25A	C
C	103822329	1	Thermorelais 23-32A	C
C	106420051	1	Steuerelektronik "UNO DUO BOOSTER"	C
C	107120704	1	Lagerscheibe Pumpenseitig	C
C	107120707	1	Taumelscheibe 3	C
C	107120708	1	Taumelscheibe No.4	C
C	107120710	1	Taumelscheibe No.6	C
C	107120715	1	Taumelscheibe No.11	C
C	107140615	1	Lagerabdeckung, vorn	C
C	107300130	1	Motor 6,5KW 3x440/220V 60 Hz UL	C
C	107300131	1	Motor 5,5KW 3x400-415/230 V 50Hz	C
C	107300133	1	MOTOR 5KW 1X220/60	C
C	107306032	1	Reedkontakt montiert	C
C	107306053	1	Druckschalter 1/8" 11bar PA	C

A-Parts: Wearing parts. Number of machines x1,2

B-Parts: Wearing parts. Number of machines x0,6

C-Parts: Wearing parts. Number of machines x0,4

Ersatzteile auf [www.gluesing.net](http://www.gluesing.net)



# EMPFOHLENE ERSATZTEILE

## UNO BOOSTER

01-10-2012

ET-Liste-Nr. UNOB20

41

Pos	Artikelnr.	Me	Beschreibung	
C	1802511	1	Sicherungsring 28x1,2	C
C	301001196	1	Schwimmerschalter 10VA	C
C	3200615	1	Axialrollenlager	C
C	3200623	1	N-Lager	C
C	3200656	1	Nadellager K40x45x17	C
C	3200664	1	Nadellager K40x45x13A	C
C	3600996	1	Manometer	C
C	41570	1	CW Schaltrelais 2-polig 24V DC 5A	C
C	6100602	1	Spannring	C
C	6101750	1	D-Lagerdeckel Kompl.	C
C	6301166	1	Keramischer Druckkolben	C

A-Parts. Wearing parts. Number of machines x1,2

B-Parts. Wearing parts. Number of machines x0,6

C-Parts: Wearing parts. Number of machines x0,4

Ersatzteile auf [www.gluesing.net](http://www.gluesing.net)