

# ALPHA BOOSTER 3

---

Model:

ALPHA BOOSTER 3-20

ALPHA BOOSTER 3-26

ALPHA BOOSTER 3-30

ALPHA BOOSTER 3-41



Stückliste Deutsch

21-08-2012

**Nilfisk**  
**ALTO**  
works for you

[www.nilfisk-alto.com](http://www.nilfisk-alto.com)

Ersatzteile auf [www.gluesing.net](http://www.gluesing.net)

# Inhalt

## ALPHA BOOSTER 3

<b>Übersicht</b>	<b>3</b>
<b>Motor</b>	<b>5</b>
<b>Unloader 1</b>	<b>7</b>
<b>Unloader 2</b>	<b>9</b>
<b>Pump 3</b>	<b>11</b>
<b>Pump 3, kits</b>	<b>14</b>
<b>Water inlet and outlet</b>	<b>16</b>
<b>Connecting box</b>	<b>18</b>
<b>Wasserkasten</b>	<b>21</b>
<b>Zubehör/ Sonstiges</b>	<b>23</b>
<b>1 x Reinigungsmittel</b>	<b>25</b>
<b>2 x Reinigungsmittel</b>	<b>27</b>
<b>EMPFOHLENE ERSATZTEILE</b>	<b>29</b>

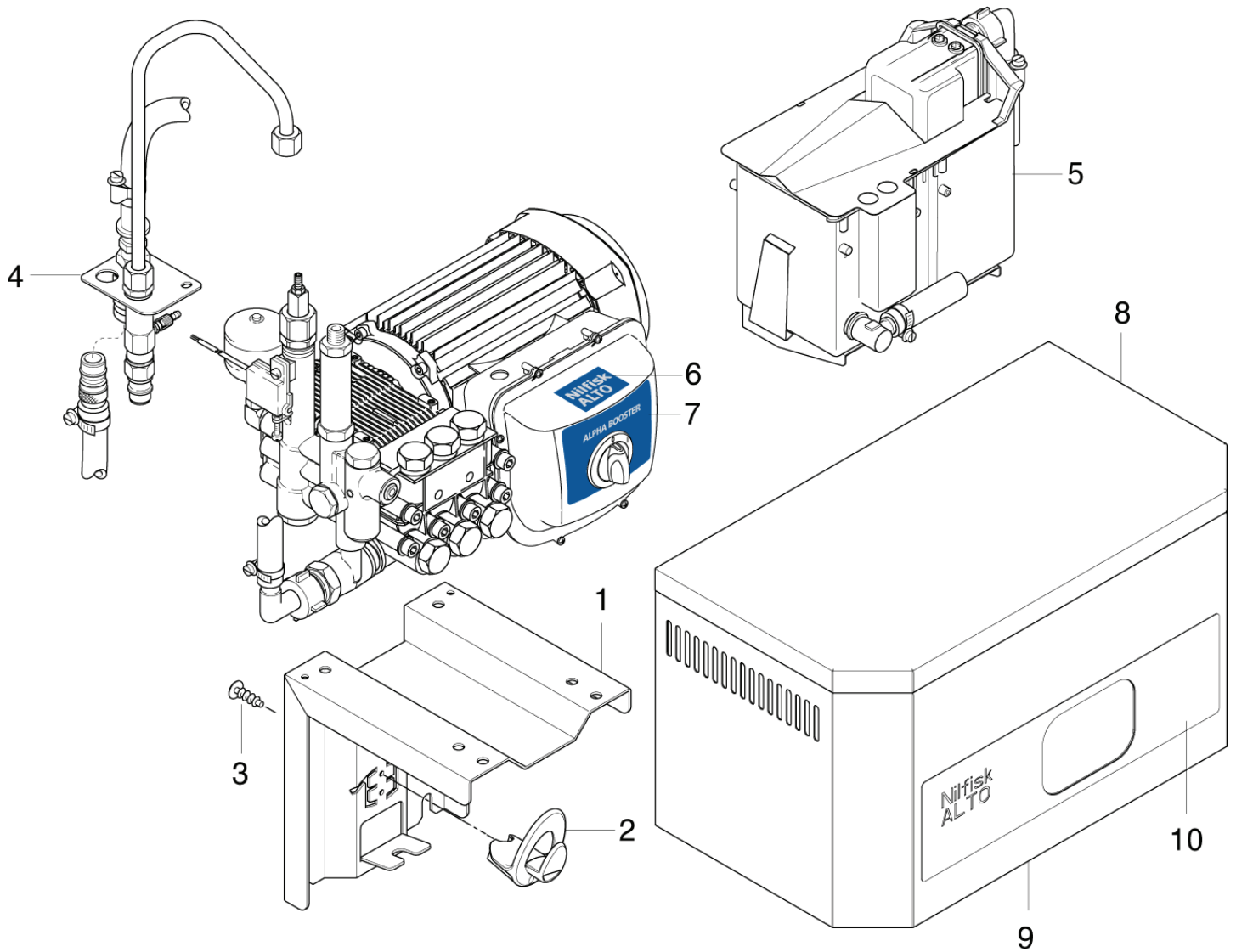
# Übersicht

ALPHA BOOSTER 3

21-08-2012

ET-Liste-Nr.  
ALPHAB02

3



# Übersicht

## ALPHA BOOSTER 3

21-08-2012

ET-Liste-Nr.  
ALPHA BOOSTER 3

4

Pos	Artikelnr.	Me	Beschreibung
1	107304050	1	Gehäuse
2	301000808	1	Halter
3	1814614	1	Schraube 5x18
4		1	USE LINK Water inlet and outlet
5		1	USE LINK Water tank with support
6	104209525	1	Etikett Nilfisk-ALTO
7	107309123	1	Etikett ALPHA BOOSTER ALPHA BOOSTER 3
7	107309124	1	LABEL ALPHA BOOSTER 5 ALPHA BOOSTER 5
8	107304017	1	Deckel ALPHA BOOSTER
9	107304018	1	Gehäuse
10	107309095	1	FRONT LABEL

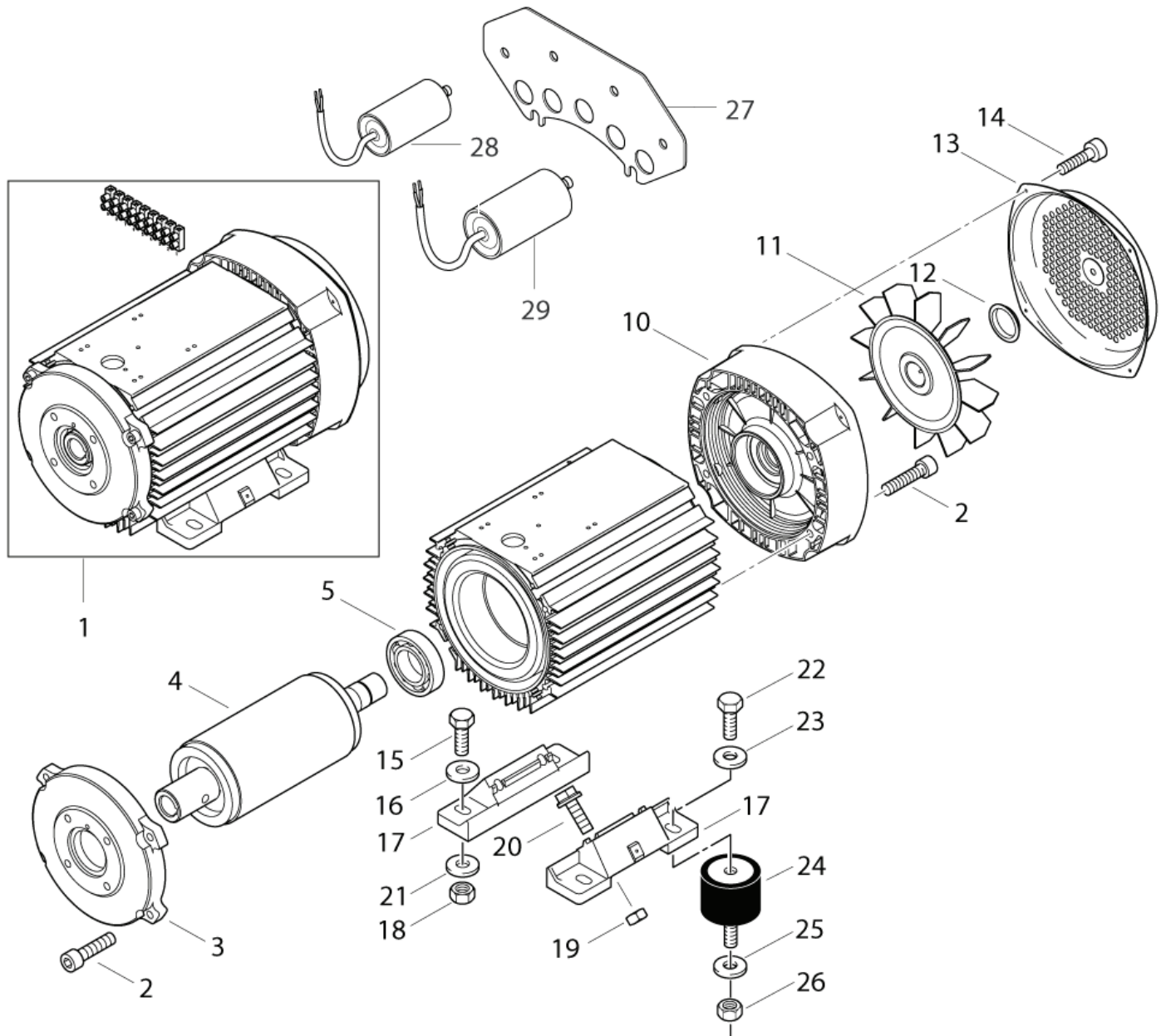
# Motor

ALPHA BOOSTER 3

21-08-2012

ET-Liste-Nr.  
ALPHAB04

5



# Motor

## ALPHA BOOSTER 3

21-08-2012

ET-Liste-Nr.  
ALPHA04

6

Pos	Artikelnr.	Me	Beschreibung	
1	101118015	1	MOTOR 4.0KW 230/400 MEC110 ELD	3-41
1	101118016	1	MOTOR 2.2KW 230/1 MEC110 ELD	3-26, 3-30
1	101118017	1	Motor 5,5 KW 230/400 3 Phasen	5-49, 5-54
1	107142022	1	MOTOR 1.4KW 120/1 MEC110 ELD	3-20
1	107142031	1	MOTOR 2.2KW 230/1/50	5-27
1	107142032	1	MOTOR 5.2KW 220/1 PHASE	5-45
2	6863	8	Zylinderschraube M8x35	
3	301001119	1	Motorflansch	
4	301001121	1	Rotor Motor 2,2kW	3-26, 3-30, 5-27
4	301001123	1	Rotor Motor 5,5kW	5-49, 5-54
4	301001662	1	ROTOR MOTOR 1.4KW	3-20
4	301001665	1	ROTOR MOTOR 5.2KW	5-45
4	301001721	1	Rotor Motor 4KW	3-41
5	5905	1	Wälzlager 6306-2Z	
10	301001113	1	Lagerdeckel Hinten	
11	301001117	1	Lüfterrad	
12	301001112	1	Klemmring	
13	301001115	1	Lüfterhaube	
14	8822	4	Blechschaube 3,5x9,5	
15	32964	4	CW Sechskantschraube M10x 30 ISO 4017 zn	
16	4827	4	CW Scheibe 10,5x2,5 A ISO 7093-1 zn	
17	301001126	2	Motorfuß H45mm	
19	6052	4	CW Sechskantmutter M8 DIN 985 ZN	
20	27372	4	Schraube M8x20	
22	2750	4	CW Sechskantschraube M8x 25 ISO 4017 zn	
23	2793	4	CW Scheibe 8,4x2,0 A ISO 7093-1 zn	
24	49924	4	Puffer Ø30x20	
25	4827	4	CW Scheibe 10,5x2,5 A ISO 7093-1 zn	
26	61467	4	Sechskantmutter M8 "TENS I LOCK" St-zn	
27	107304046	1	BRACKET FOR CAPACITOR 1PH	5-45 UL
28	103822167	1	CAPACITOR OPERATION 60UF UL	5-45 UL
29	103822210	1	Startkondensator 60X120 100UF	5-45 UL

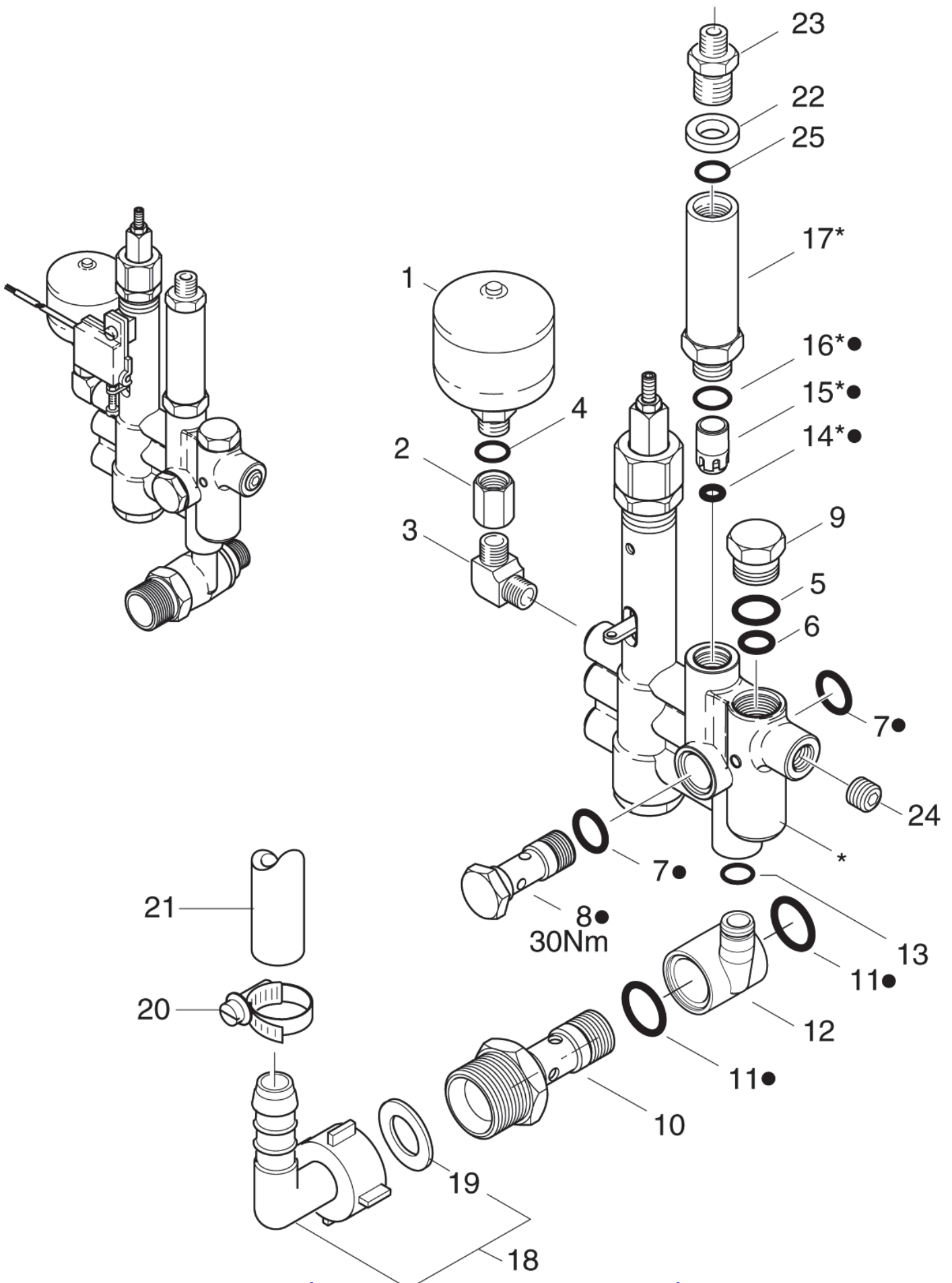
# Unloader 1

ALPHA BOOSTER 3

21-08-2012

ET-Liste-Nr.  
ALPHAB06

7



# Unloader 1

## ALPHA BOOSTER 3

21-08-2012

ET-Liste-Nr.  
ALPHA06

8

Pos	Artikelnr.	Me	Beschreibung
-	301001810	1	Regelsicherheitsblock Grundkit
-	301001850	1	Reparatur-Set RS-Block
1	63090	1	Hydrospeicher 0,14 250bar
2	63136	1	Muffe M16x1,5
3	1618	1	Verschraubung GL10 R1/4
4	3003860	1	O-Ring 13,95X2,62 ARP AS568A NBR70
5	16443	1	O-Ring Ø17x2
6	62706	1	O-Ring Ø13x2
7	16443	2	O-Ring Ø17x2
8	62697	1	Hohlschraube G3/8
9	107302201	1	Verschlußschraube
10	301001297	1	Hohlschraube G1/2"-G3/4" x72
11	24347	2	CW O-Ring 21,0 x 2,5 D IN 3770
12	301000778	1	Rücklauf Ø30,9x34
13	3003670	1	O-RING 10.0X2.0 NITRIL 70 SH
14	56519	1	O-Ring Ø6,5x3
15	301000905	1	Kolben Ø14,6x25,5
16	16998	1	O-Ring Ø14x1,5
17	62722	1	Hülse
18	5613	1	CW Schlauchtülle °13 90° üM 3/4 Ku
19	15587	1	Dichtring 14x24x2
20	8298	2	CW Schlauchschelle SGL 16 -27
22	1801075	1	Dichtring Ø23,8xØ17,2x2
23	1601079	1	Verbindungsstück
24	6262	3	Verschlußschraube R1/4"
25	3004246	1	O-Ring 11,1 X 1,6 SMS 1586 NBR70



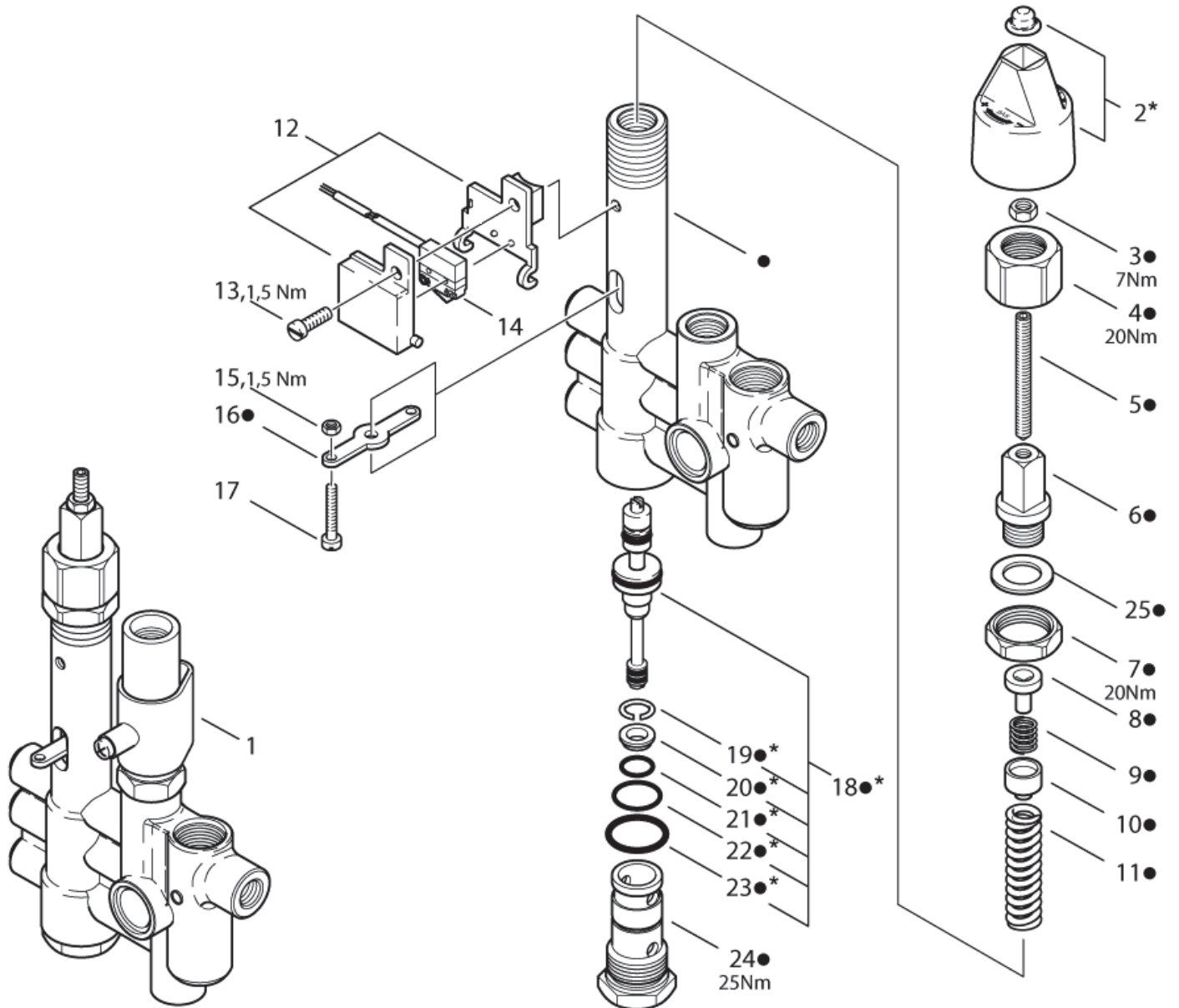
# Unloader 2

ALPHA BOOSTER 3

21-08-2012

ET-Liste-Nr.  
ALPHAB08

9



# Unloader 2

## ALPHA BOOSTER 3

21-08-2012

ET-Liste-Nr.  
ALPHA008

10

Pos	Artikelnr.	Me	Beschreibung
-	301001850	1	Reparatur-Set RS-Block
1	301001810	1	Regelsicherheitsblock Grundkit
3	3136	1	CW Sechskantmutter M6 ISO 4032 zn
4	62710	1	Überwurfmutter M24x1,5x2 1
5	62711	1	Gewindestift M6x60
6	62712	1	Hohlschraube M16x1x9
7	62696	1	Sechskantmutter M24x1,5x 6
8	62695	1	Federauflage
9	62713	1	Druckfeder
10	62694	1	Federauflage
11	40972	1	Druckfeder 3,5x10,5x54
12	62401	1	Halter (Ers. für 6182937)
13	3349	1	Zylinderschraube M5x16
14	301000952	1	Endschalter 250V 0,1A f. 1 Phasen Gerät
15	2759	1	CW Sechskantmutter M4 ISO 4032 -8 zn
16	62717	1	Schaltfahne
17	5076	1	Zylinderschraube M4x25
18	64314	1	Reparatursatz
19	909100001	1	Sprengring Ø14
20	62708	1	Ventilsitz Ø8,5/Ø11,4/Ø1 3,9x4
21	49461	1	O-Ring Ø11x1,5
22	9523	1	O-Ring Ø17x1,5
23	32091	1	O-Ring Ø21x2
24	64301	1	Hohlschraube M24x1,5
25	103004451	1	VULCAN FIBRE WASHER Ø16X20X1.5 DIN 7737

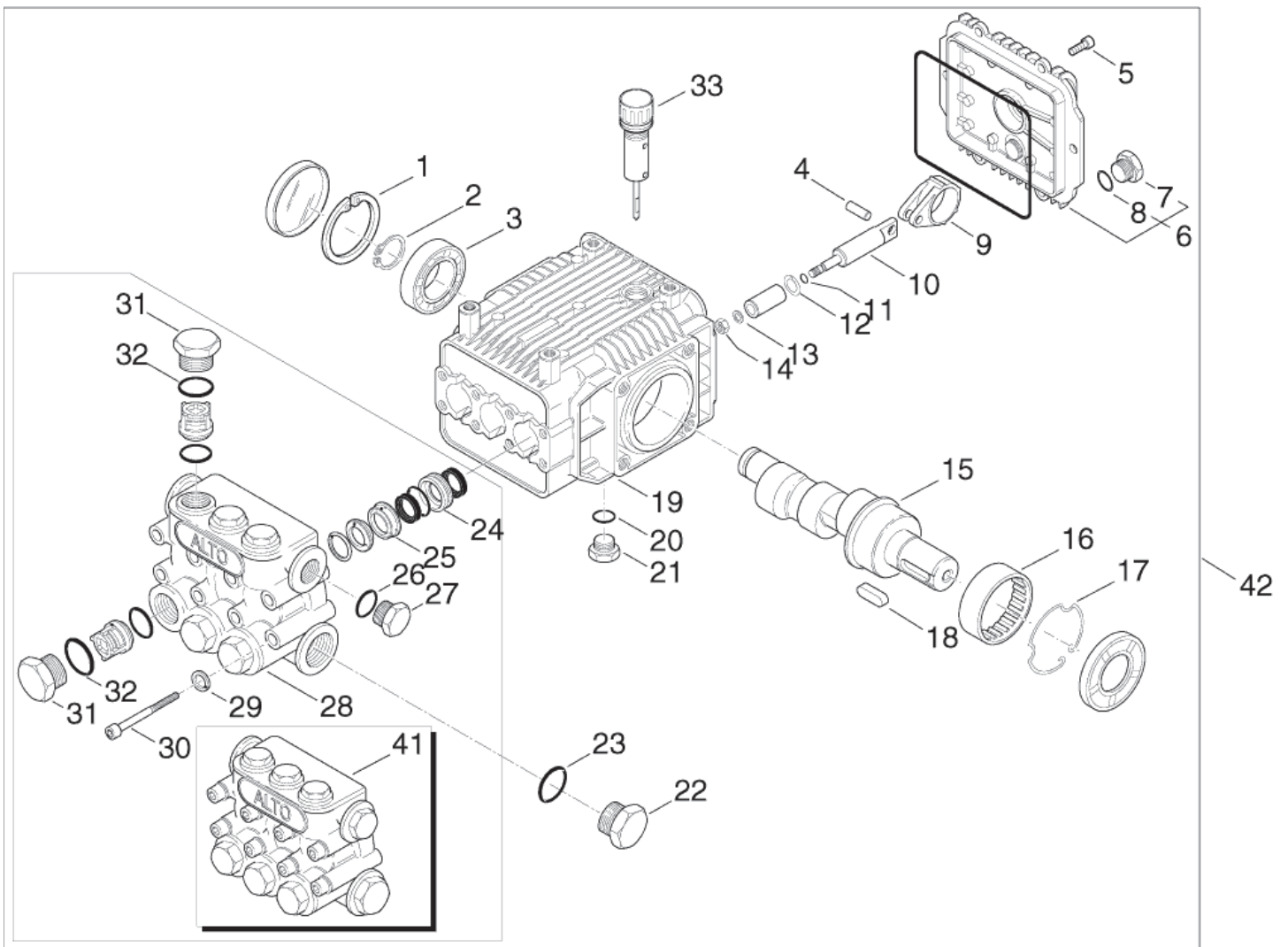
# Pump 3

ALPHA BOOSTER 3

21-08-2012

ET-Liste-Nr.  
ALPHAB10

11



# Pump 3

## ALPHA BOOSTER 3

21-08-2012

ET-Liste-Nr.  
ALPHA10

12

Pos	Artikelnr.	Me	Beschreibung	
-	107144146	1	Pumpenöl NA5 1 Liter	SAE 15W 40, 0,45l
1	16396	1	Sicherungsring 52x2	
2	32524	1	Sicherungsring 20x1,2	
3	909100175	1	Wälzlager 6304	
4	301001555	3	BOLT NP3-PUMP	
5	4697	6	Zylinderschraube M6x16	
6	301001158	1	Deckel	
7	301001135	1	Stopfen G3/8"	
8	56554	1	O-Ring Ø14x1,78	
9	301001561	3	Pleuel	3-26, 3-30, 3-41
9	301001562	3	Pleuel	3-20
10	301001560	3	Kolbenstange	
11	3004236	3	O-Ring Ø4,48x1,78	
12	301001486	3	Distanzscheibe	
13	909100178	3	Dichtring 8x13x0,5	
14	909100177	3	Sechskantmutter M8/SW13x 5	
15	301001576	1	CRANKSHAFT FOR M4 13.20	3-20
15	301001577	1	CRANKSHAFT NO.4	3-26 50Hz, 3-30
15	301001685	1	Kurbelwelle No. 15	3-41
15	301002413	1	CRANKSHAFT NO.5	3-26, 60Hz
16	909100174	1	Nadelhülse Ø45/Ø52X16	
17	301001539	1	Haltering	
18	19639	1	Passfeder A 8x7x25	
19	301001557	1	Gehäuse	
20	56554	1	O-Ring Ø14x1,78	
21	301001135	1	Stopfen G3/8"	
22	301001136	1	Stopfen G1/2"/SW24x17	
23	5127	1	Dichtring Ø21x26	
24	301001592	3	Kolbenführung Ø15 Hinten "NP3-Pumpe"	3-20, 3-26, 3-30
24	301001593	3	Druckring Ø18 NP3-LP	3-41
25	301001558	3	Kolbenführung Ø15 "NP3- Pumpe"	3-20, 3-26, 3-30
25	301001559	3	Tragring	3-41
26	56554	1	O-Ring Ø14x1,78	
27	301001135	1	Stopfen G3/8"	
28	301001589	1	Ventilblock	
28	301001590	1	Ventilblock 15mm Kolben	
28	301001591	1	VALVE BLOCK 15MM PISTON	
29	909100188	8	Sicherungsscheibe	
30	909100184	8	Zylinderschraube M6x60	
31	301001496	6	Stopfen M22/SW21x22,5	
32	103004342	6	O-Ring Ø17,86x2,62	
33	301001460	1	Ölmeßstab G3/8"	
41	301001586	1	CYLINDER HEAD COMPLETE FO	

# Pump 3

## ALPHA BOOSTER 3

21-08-2012

ET-Liste-Nr.  
ALPHA10

13

Pos	Artikelnr.	Me	Beschreibung	
41	301001587	1	Ventilblock Kpl. Ø15mm K olben	3-20, 3-26, 3-30
41	301001588	1	VALVE BLOCK COMPL. Ø18MM	3-41
42	301001298	1	Pumpe NP3 09.15 N 150 ba r (f. Neptune 3)	3-26 50Hz, 3-30
42	301001306	1	Pumpe NP3	3-41
42	301001458	1	Pumpe M4 13.20	3-20
42	301002095	1	PUMP NP3 08.15 N 8 L/MIN 150BAR ALTO	3-26 60Hz

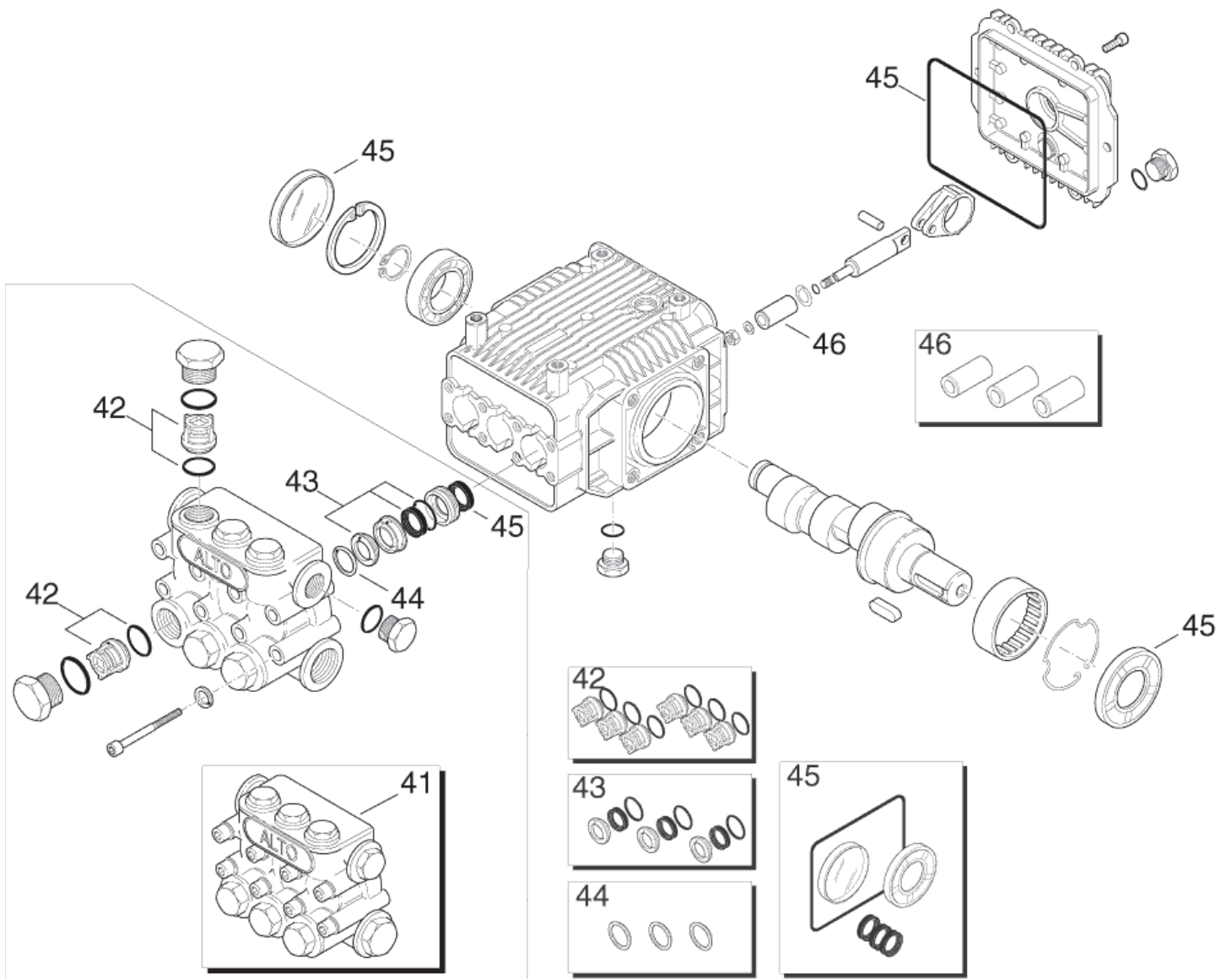
# Pump 3, kits

ALPHA BOOSTER 3

21-08-2012

ET-Liste-Nr.  
ALPHAB12

14



# Pump 3, kits

## ALPHA BOOSTER 3

21-08-2012

ET-Liste-Nr.  
ALPHA12

15

Pos	Artikelnr.	Me	Beschreibung	
41	301001586	1	CYLINDER HEAD COMPLETE FO	3-26
41	301001587	1	Ventilblock Kpl. Ø15mm K olben	3-26, 3-30
41	301001588	1	VALVE BLOCK COMPL. Ø18MM	3-41
42	301001494	1	ET-Set Ventile [6x]	
43	301001489	1	ET-Set Kolbendichtung Ø1 5	3-20, 3-26, 3-30
43	301001490	1	ET-Set Kolbendichtung Ø1 8	3-41
44	301001492	1	ET-Set Stützring Ø15 [3 x]	3-20, 3-26, 3-30
44	301001493	1	ET-Set Stützring Ø18 [3 x]	3-41
45	301001491	1	ET-Set Öldichtung	
46	301001487	1	ET-Set Keramikkolben Ø15	3-20, 3-26, 3-30
46	301001488	1	ET-Set Keramikkolben ø18 f.NP3-Pumpe	3-41

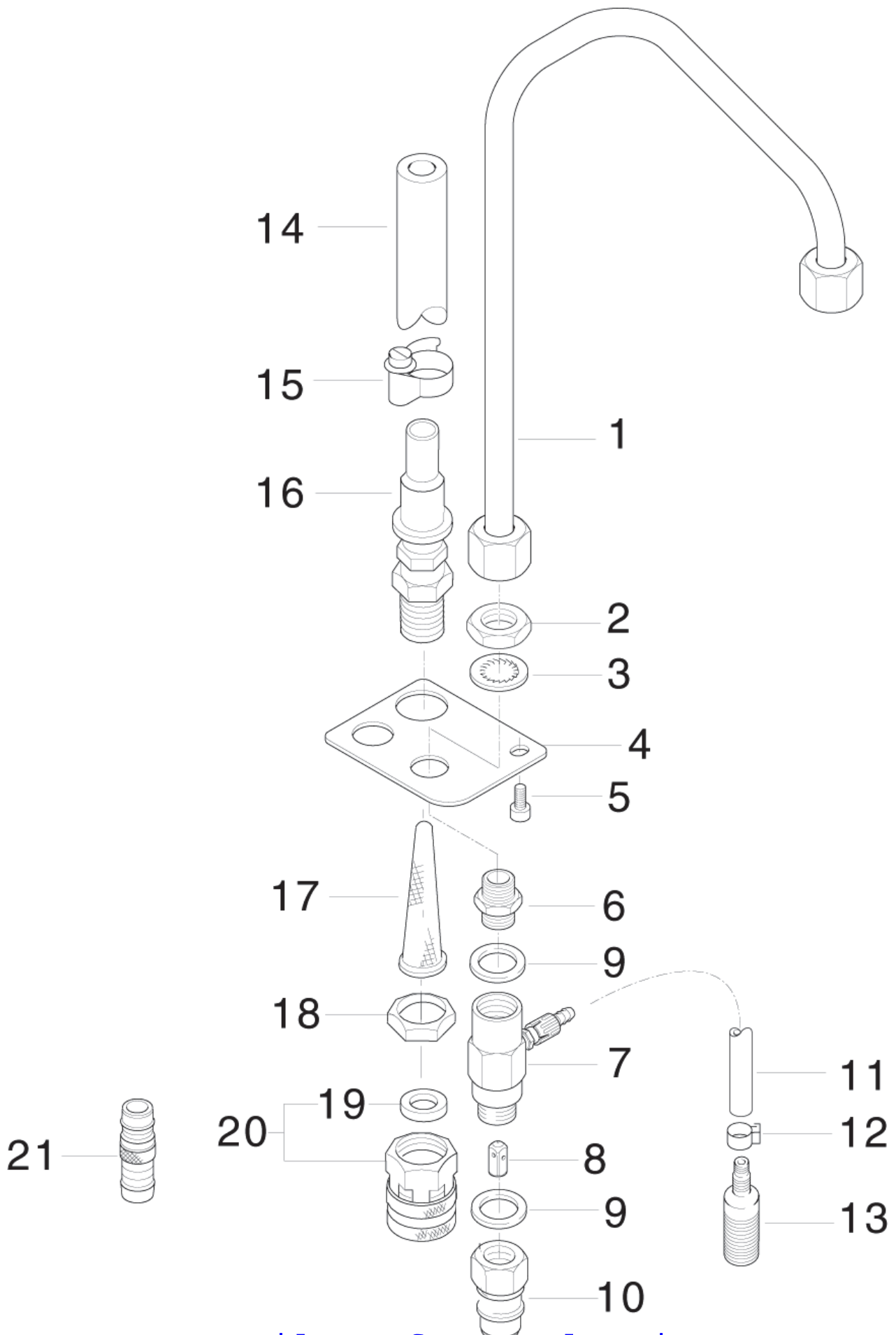
# Water inlet and outlet

ALPHA BOOSTER 3

21-08-2012

ET-Liste-Nr.  
ALPHAB18

16



Ersatzteile auf [www.gluesing.net](http://www.gluesing.net)



# Water inlet and outlet

## ALPHA BOOSTER 3

21-08-2012

ET-Liste-Nr.  
ALPHA18

17

Pos	Artikelnr.	Me	Beschreibung
1	107305044	1	Rohr mit Schneidring
2	1803220	1	Mutter M18x1,5 I SO 4035 St-zn
3	1810076	1	TOOTHED WASHER J M18
4	107304037	1	PLATE
5	101814749	1	CYLINDER SCREW M8x10 ISO4762 ZN
6	6200484	1	Verschraubung
7	103822162	1	Reinigungsmittelinjektor 3/8"
8	6101038	1	Kolben
9	1801075	2	Dichtring Ø23,8xØ17,2x2
10	1600493	1	Nippel 3/8", Schnellkupplung
11	5206636	1	Schlauch Ø6/Ø10
12	11654	1	Schlauchklemme Ø11,5
13	17508	1	Fussventil
14	5206230	1	Schlauch Meterware ø16/Ø2 6 schw. 12bar
15	1810191	1	Schlauchschele Ø14-27
16	6100937	1	Filtergehäuse
17	6100941	1	Filter
18	1800341	1	Gegenmutter 3/4"
19	3001237	1	Dichtring 24,5x16x3
20	1602945	1	Kupplung kpl. 3/4" Wasserzulauf
21	1600659	1	Nippel, Schnellkupplung
21	1605955	1	Nippel USA 3-20, 5-45, 5-54

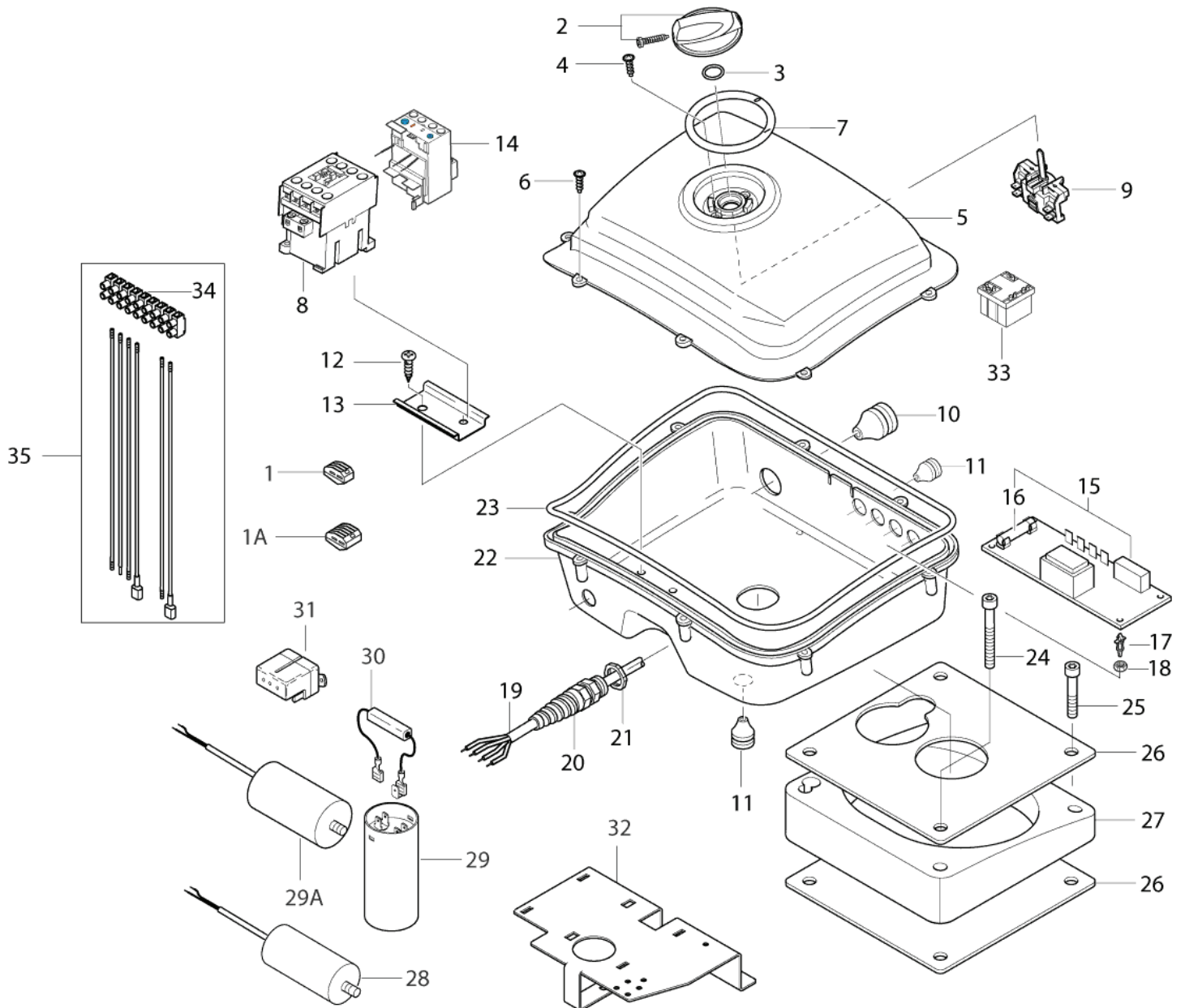
# Connecting box

ALPHA BOOSTER 3

21-08-2012

ET-Liste-Nr.  
ALPHAB20

18



# Connecting box

## ALPHA BOOSTER 3

21-08-2012

ET-Liste-Nr.  
ALPHA20

19

Pos	Artikelnr.	Me	Beschreibung	
1	301001229	2	CW Federklemme 3x4 <sup>1</sup> 400V 24A grau	
2	909100204	1	Drehknopf Ø6x5	
3	9868	1	O-Ring Ø10x2,5	
4	18274	2	Senkschraube M4x12	
5	107306077	1	Schaltkastenabdeckung	
6	1814637	8	Schraube EJOT- K40x16 T20 WN 1452 A2	
7	107309109	1	Aufkleber 0-1	
8	103822253	1	CONTACTOR 100-C16KB10 440V	5-54 (3x440V 60Hz)
8	103822303	1	Schütz CJX2-D18-V7 400V	3-41, 5-49 (3x400V 50Hz)
8	103822304	1	Schütz CJX2-D18-P7 230V	3-26, 5-27 (1x115-230V 60Jz)
8	103822309	1	Schütz CJX2-D25-P7 230V	5-54 (3x220V 60Hz)
8	103822311	1	Schütz CJX2-D25-F7 110V	3-20 (1x115V 60Hz)
8	103822314	1	Schütz CJX2-D32-P7 230V	5-45 (1x220V 60Hz)
9	29931	1	Schalter Dreh- 4kW 16A 2 -pol. Ein/Aus	
10	3803772	1	Kabeltülle 7-10C	
11	3803764	5	Stopfbuchse TET 5-7C	
12	16860	2	CW Ejotschraube KA40x12 WN1412 A2	
13	107306084	1	APPLIC. MOUNTING RAIL 6CM TS35	
14	103822327	1	Thermorelais 12-18A	
14	103822328	1	Thermorelais 17-25A	
14	103822329	1	Thermorelais 23-32A	
15	301000181	1	Steuerelektronik	
16	301000263	1	Sicherung 0,63A/500V/T' Ø6,3x32	
17	103822164	4	SPACER ROD	
18	1802974	4	Sechskantmutter M4 ISO 4032 A2-70	
19	107350323	1	POWER CORD HO7RN-F 4G1.5	
19	107350324	1	POWER CORD HO7RN-F 3G1.5	
19	107350325	1	POWER CORD HO7RN-F 4G2.5	
19	107350326	1	POWER CORD HO7RN-F 3G4	
19	107350327	1	POWER CORD HO7RN-F 3G2.5	
1A	301002165	1	Anschlussklemmenkäfig	
20	909100043	1	Kabelverschraubung M20x1,5	
21	103821778	1	NUT M20X1.5	
22	107306078	1	EL-BOX BOTTOM	
22	107306098	1	CONNECTION BOX BOTTOM PART 1PH	Only 5-45 UL
23	101406054	1	Dichtung	
24	1806017	2	SCREW M5X40 UNBRAKO	
25	1812312	2	SCREW M5X25 SS	
26	301001183	2	Dichtung 101,5x101,5x3	
27	107302200	1	FLANGE	
28	301001017	1	Betriebskondensator 60µF /450V	3-20, 3-26, 3-30, 5-27
29	301000403	1	Anlaufkondensator 98µF 33 0V	5-27
29	301001056	1	Anlaufkondensator 98µF/3 30V	3-20, 3-26, 3-30

# Connecting box

## ALPHA BOOSTER 3

21-08-2012

ET-Liste-Nr.  
ALPHA20

20

Pos	Artikelnr.	Me	Beschreibung	
30	301000402	1	Widerstand 15kOhm/7W	
31	11060	1	Anlassrelais 220V AC	
32	107304015	1	BRACKET FOR CAPACITOR 1PH	
33	103822214	1	Steuerrelais Heißwasser RVAH4AH3D	Only 5-45 UL
34	101117839	1	TERMINAL PLUG AND TERMINAL PINS	
35	107318163	1	MOTORCORD W/TYCO PLUG KIT ALPHA1PH EU	EU
29A	103822210	1	Startkondensator 60X120 100UF	5-45

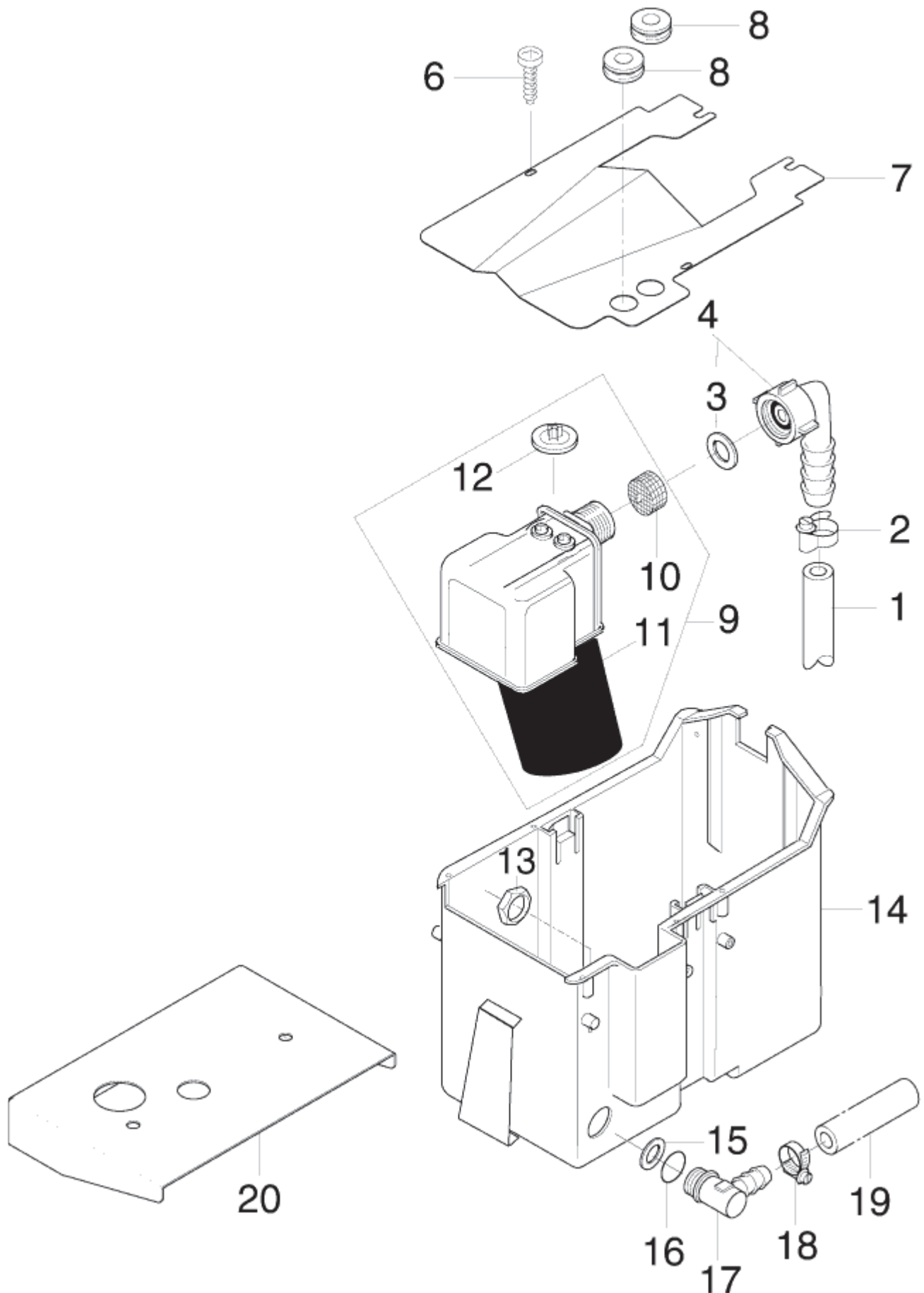
# Wasserkasten

ALPHA BOOSTER 3

21-08-2012

ET-Liste-Nr.  
ALPHAB22

21



Ersatzteile auf [www.gluesing.net](http://www.gluesing.net)

# Wasserkasten

## ALPHA BOOSTER 3

21-08-2012

ET-Liste-Nr.  
ALPHA BOOSTER 3

22

Pos	Artikelnr.	Me	Beschreibung
1	5206230	1	Schlauch Meterware ø16/Ø2 6 schw. 12bar
2	1810191	4	Schlauchschele Ø14-27
3	15587	1	Dichtring 14x24x2
4	5613	1	CW Schlauchtülle °13 90Ø üM 3/4 Ku
6	16860	2	CW Ejotschraube KA40x12 WN1412 A2
7	107302155	1	Deckel für Vorlaufbehälte r "UNO BOOSTER"
8	5172	1	CW Tülle GUMMI-DG 11
9	63349	1	Schwimmerventil m.Schaumschwimmer vorn.
10	34218	1	FILTER F.SCHWIMMERVENT.KU
11	62877	1	Schwimmer Ø55x60
12	62878	1	Membrane
13	101609356	1	Mutter
14	107305053	1	Wasserkasten
15	3449	1	CW Dichtring 21,0x 30,0x 2
16	3004310	1	O-RING 20.35X1.78 SH90 NITRIL
17	3448	1	SHL-Tülle-W DN13G1/2 K U
18	1810191	2	Schlauchschele Ø14-27
19	5206230	1	Schlauch Meterware ø16/Ø2 6 schw. 12bar
20	107305045	1	Sockel für Wassertank

# Zubehör/ Sonstiges

ALPHA BOOSTER 3

21-08-2012

ET-Liste-Nr.  
ALPHAB24

23

Keine Zeichnung zur ET-Liste

# Zubehör/ Sonstiges

## ALPHA BOOSTER 3

21-08-2012

ET-Liste-Nr.  
ALPHAB24

24

Pos	Artikelnr.	Me	Beschreibung	
-	106403122	1	Ergo 2000 Pistole	
-	106403123	1	Ergo 2000 VarioPress	
0	1405569	1	HD-Schlauch DN8x10m 3/8"	ALPHA BOOSTER 5
0	301002275	1	HD-Schlauch DN6x10m 3/8"	ALPHA BOOSTER 3
1	101119737	1	HD-Düse 0370 TORNADO bronze 1/8"	3-26
1	101119738	1	HD-Düse 0400 TORNADO graumetallic 1/8"	3-30, 3-41
1	101119739	1	HD-Düse 0435 TORNADO blau 1/8"	5-27
1	101119740	1	HD-Düse 0450 TORNADO hellblau 1/8"	3-20
1	101119741	1	HD-Düse 0500 TORNADO gelb 1/8"	5-45, 5-49
1	106402152	1	Strahlrohr 125 ohne Düse Flexopower	
1	106402281	1	FLEXOPOWER PLUS 1010 gebogen	
2	107360903	1	Edelstahl Haube	



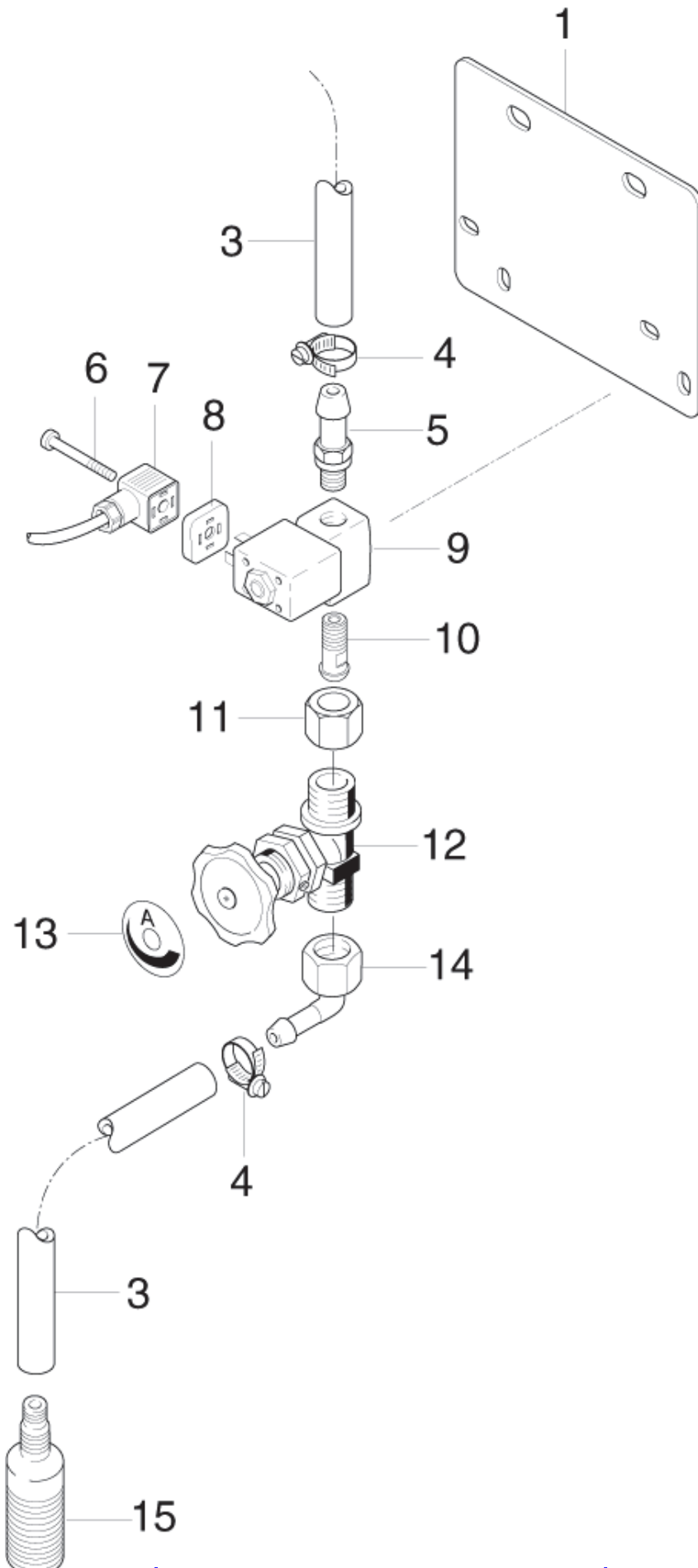
# 1 x Reinigungsmittel

ALPHA BOOSTER 3

21-08-2012

ET-Liste-Nr.  
ALPHAB26

25



Ersatzteile auf [www.gluesing.net](http://www.gluesing.net)

# 1 x Reinigungsmittel

## ALPHA BOOSTER 3

21-08-2012

ET-Liste-Nr.  
ALPHA26

26

Pos	Artikelnr.	Me	Beschreibung
1	107305047	1	SUPPORT
3	5206636	2	Schlauch Ø6/Ø10
4	11654	3	Schlauchklemme Ø11,5
5	101609384	1	HOSE NIPPLE 7X1/8
6	17768	1	CW Linsenschraube M3x25 H D
7	107306065	1	Kupplung
8	17767	1	CW Dichtung für Magnetventil
9	53295	1	Magnetventil 2/2 DN2G1/8 24VDC
10	107302203	1	NIPPLE
11	101609400	1	UNION NUT 1/4X10
12	103403268	1	Dosierventil G1/4 - G1/4 mit Stellrad
13	12117	1	Wap-Scheibe A
14	101609346	1	Schlauchtülle ø 6 Mut G1 /4 Winkel
15	17508	1	Fussventil

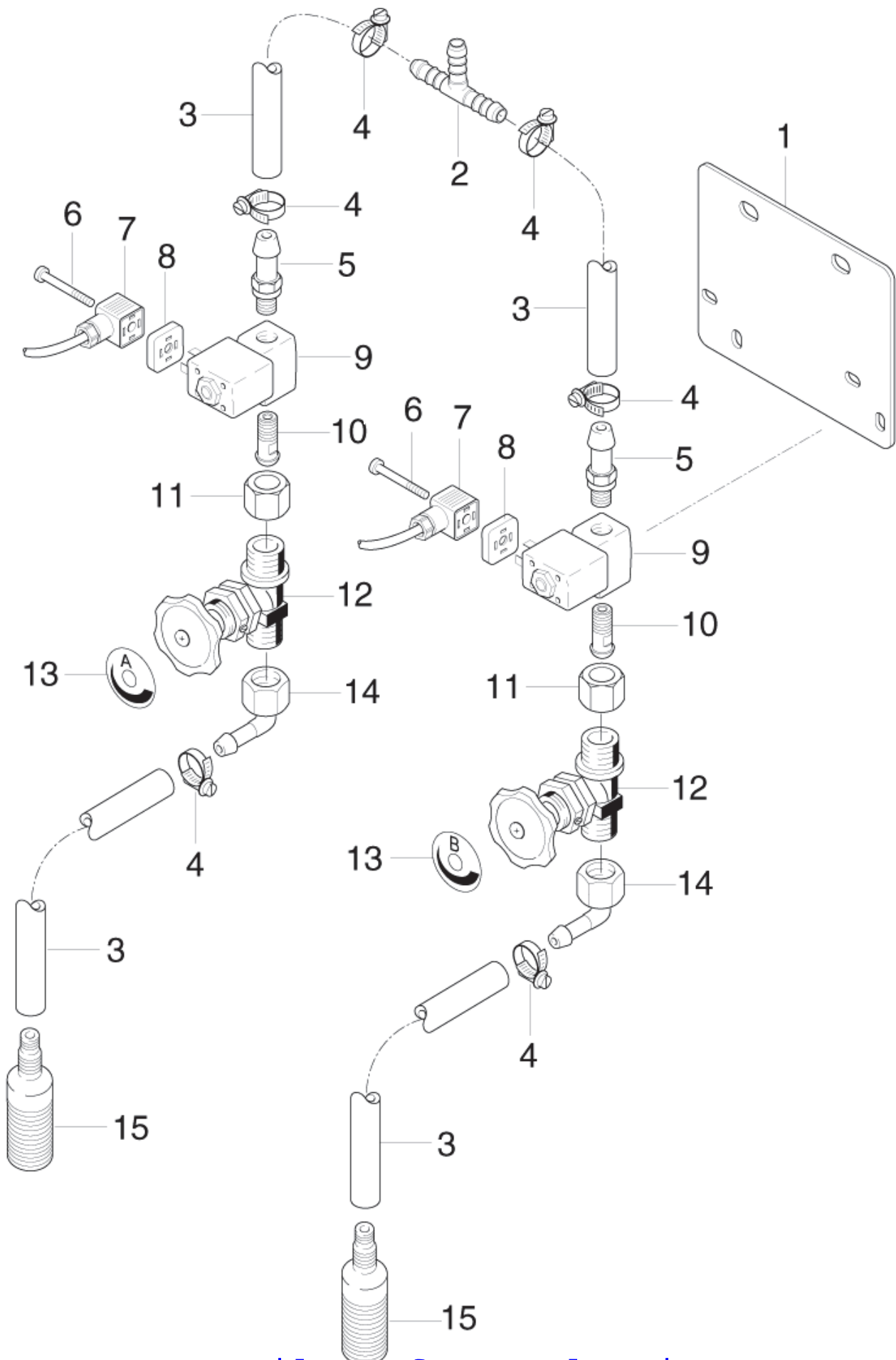
# 2 x Reinigungsmittel

ALPHA BOOSTER 3

21-08-2012

ET-Liste-Nr.  
ALPHAB28

27



Ersatzteile auf [www.gluesing.net](http://www.gluesing.net)

# 2 x Reinigungsmittel

## ALPHA BOOSTER 3

21-08-2012

ET-Liste-Nr.  
ALPHA28

28

Pos	Artikelnr.	Me	Beschreibung
1	107305047	1	SUPPORT
2	2399	1	Schlauchtuelle-Y DN 6
3	5206636	4	Schlauch Ø6/Ø10
4	11654	8	Schlauchklemme Ø11,5
5	101609384	2	HOSE NIPPLE 7X1/8
6	17768	2	CW Linsenschraube M3x25 H D
7	107306065	2	Kupplung
8	17767	2	CW Dichtung für Magnetventil
9	53295	2	Magnetventil 2/2 DN2G1/8 24VDC
10	107302203	2	NIPPLE
11	101609400	2	UNION NUT 1/4X10
12	103403268	2	Dosierventil G1/4 - G1/4 mit Stellrad
13	12116	1	Wap-Scheibe B
13	12117	1	Wap-Scheibe A
14	101609346	2	Schlauchtülle ø 6 Mut G1 /4 Winkel
15	17508	2	Fussventil

# EMPFOHLENE ERSATZTEILE

ALPHA BOOSTER 3

21-08-2012

ET-Liste-Nr.  
ALPHAB40

29

Keine Zeichnung zur ET-Liste

# EMPFOHLENE ERSATZTEILE

## ALPHA BOOSTER 3

21-08-2012

ET-Liste-Nr.  
ALPHAB40

30

Pos	Artikelnr.	Me	Beschreibung	
A	17508	1	Fussventil	A
A	301000263	1	Sicherung 0,63A/500V/1T Ø6,3x32	A
A	301001489	1	ET-Set Kolbendichtung Ø1 5	A
A	301001490	1	ET-Set Kolbendichtung Ø1 8	A
A	301001491	1	ET-Set Öldichtung	A
A	301001492	1	ET-Set Stützring Ø15 [3 x]	A
A	301001493	1	ET-Set Stützring Ø18 [3 x]	A
A	301001494	1	ET-Set Ventile [6x]	A
A	301001850	1	Reparatur-Set RS-Block	A
A	34218	1	FILTER F.SCHWIMMERVENT.KU	A
A	6100941	1	Filter	A
A	64314	1	Reparatursatz	A
B	49924	1	Puffer Ø30x20	B
B	62877	1	Schwimmer Ø55x60	B
C	101118015	1	MOTOR 4.0KW 230/400 MEC110 ELD	C
C	101118016	1	MOTOR 2.2KW 230/1 MEC110 ELD	C
C	103822303	1	Schütz CjX2-D18-V7 400V	C
C	103822304	1	Schütz CjX2-D18-P7 230V	C
C	103822311	1	Schütz CjX2-D25-F7 110V	C
C	103822327	1	Thermorelais 12-18A	C
C	103822328	1	Thermorelais 17-25A	C
C	103822329	1	Thermorelais 23-32A	C
C	107142022	1	MOTOR 1.4KW 120/1 MEC110 ELD	C
C	11060	1	Anlassrelais 220V AC	C
C	29931	1	Schalter Dreh- 4kW 16A 2 -pol. Ein/Aus	C
C	301000402	1	Widerstand 15kOhm/7W	C
C	301000731	1	Endschalter 250V 0,1A	C
C	301001017	1	Betriebskondensator 60µF /450V	C
C	301001056	1	Anlaufkondensator 98µF/3 30V	C
C	301001487	1	ET-Set Keramikkolben Ø15	C
C	301001488	1	ET-Set Keramikkolben ø18 f.NP3-Pumpe	C
C	5905	1	Wälzlager 6306-2Z	C