

NEPTUNE E

Model:
NEPTUNE E 12
NEPTUNE E 24



Stückliste Deutsch

18-06-2012

Nilfisk
ALTO
works for you

www.nilfisk-alto.com

Ersatzteile auf www.gluesing.net

Inhalt

NEPTUNE E

Gehäuse	3
Rahmen	5
Reinigungsmitteltank	7
Wassereinlass	9
Motor	11
Pumpe	13
Pumpendichtungssatz	16
Regelsicherheitsblock (a)	18
Regelsicherheitsblock (b)	20
Schaltkasten (Motor)	22
Schaltkasten (a)	24
Schaltkasten (b)	26
Schaltkastenabdeckung	28
Schütz. Kasten	30
Mischventil	32
Heiztank	34
Korb	36
Schlauchtrommel - X-Modelle	38
Zubehör/ Sonstiges	40
Fernbedienung	42
EMPFOHLENE ERSATZTEILE	44

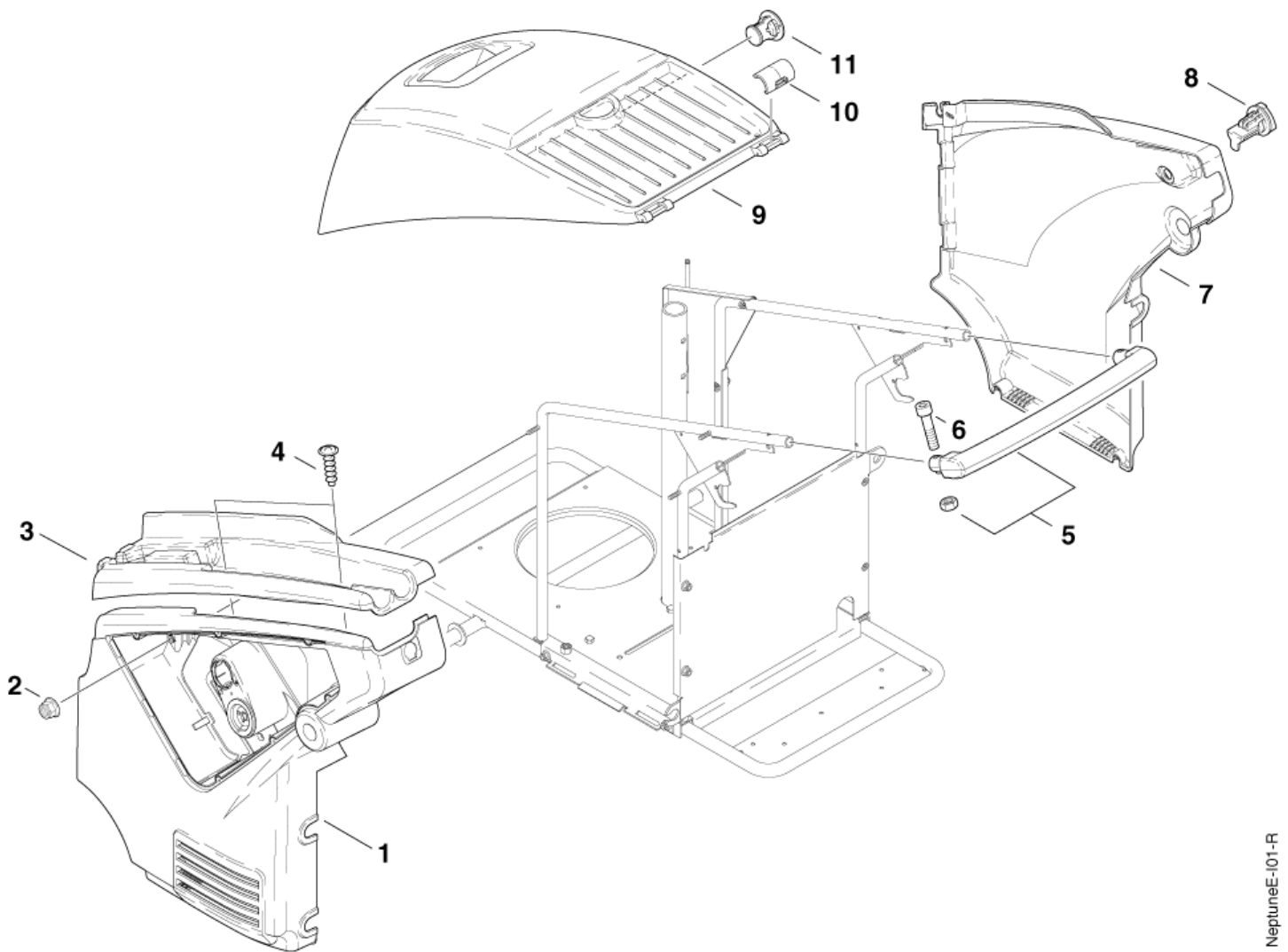
Gehäuse

NEPTUNE E

18-06-2012

ET-Liste-Nr.
NEPTUNEE01

3



NeptuneE-101-R

Gehäuse

NEPTUNE E

18-06-2012

ET-Liste-Nr.
NEPTUNE E 01

4

Pos	Artikelnr.	Me	Beschreibung
1	301002003	1	Haube - links
2	12496	3	Sechskantmutter M6
3	301000454	1	Strahlrohrablage
4	1814614	2	Schraube 5x18
5	301000447	1	Griffschale
6	5945	2	Zylinderschraube M6x30
7	301000456	1	Verkleidung Rechts
8	301000585	1	Sicherungsbolzen Ø29x28
9	301002351	1	Schürze NEPTUNE E BLAU
10	301000457	2	Sicherungsclip
11	301000584	1	Sicherungsbolzen Ø29x28

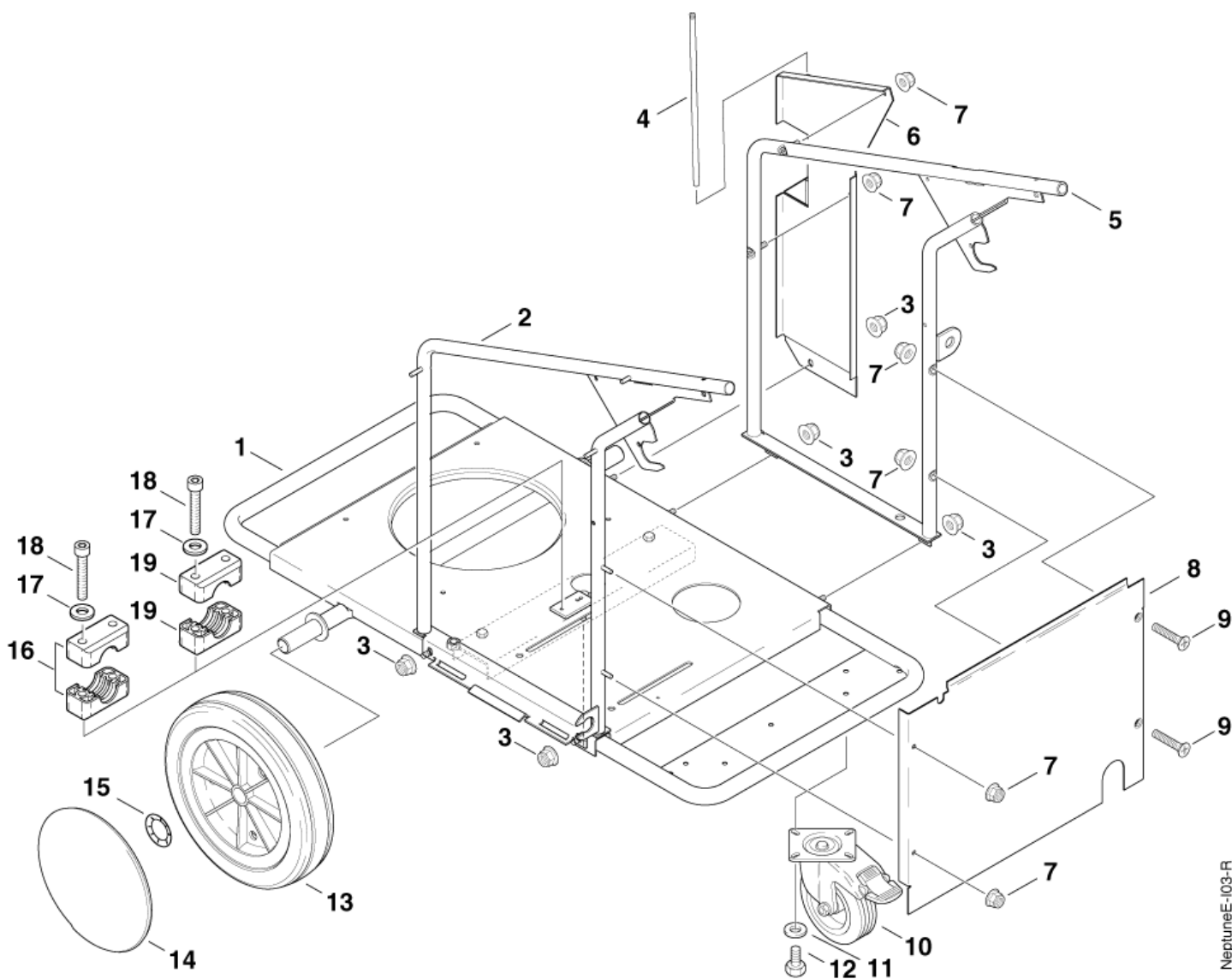
Rahmen

NEPTUNE E

18-06-2012

ET-Liste-Nr.
NEPTUNEE03

5



NeptuneE-103-R

Rahmen

NEPTUNE E

18-06-2012

ET-Liste-Nr.
NEP1UNE03

6

Pos	Artikelnr.	Me	Beschreibung
1	301000510	1	Grundrahmen Geschw.
2	301000557	1	Rohrrahmen - links 800X650X67,5
3	61467	5	Sechskantmutter M8 "TENS ILOCK" St-zn
4	301000706	1	Bolzen Ø8x310
5	301000519	1	Rahmen Rechts
6	301000521	1	Scharnierblech
7	12496	6	Sechskantmutter M6
8	301002150	1	Rückwand 487X364.7X20
9	8947	2	Schraube M6x30
10	301000554	2	Lenkrolle Ø125
11	2762	8	CW Scheibe 8,4x1,6 ISO 7089 zn
12	5370	8	Sechskantschraube M8x10
13	6184074	2	Rad Ø300
14	301001077	2	Radkappe Ø234
15	46363	2	Klemmring Ø25
16	909100368	1	Klammer D25 *US*
17	2764	2	CW Scheibe 6,4x1,6 ISO 7089 zn
18	9570	2	Zylinderschraube M6x40
19	60532	2	Schelle 48x25x16,5 *EU*

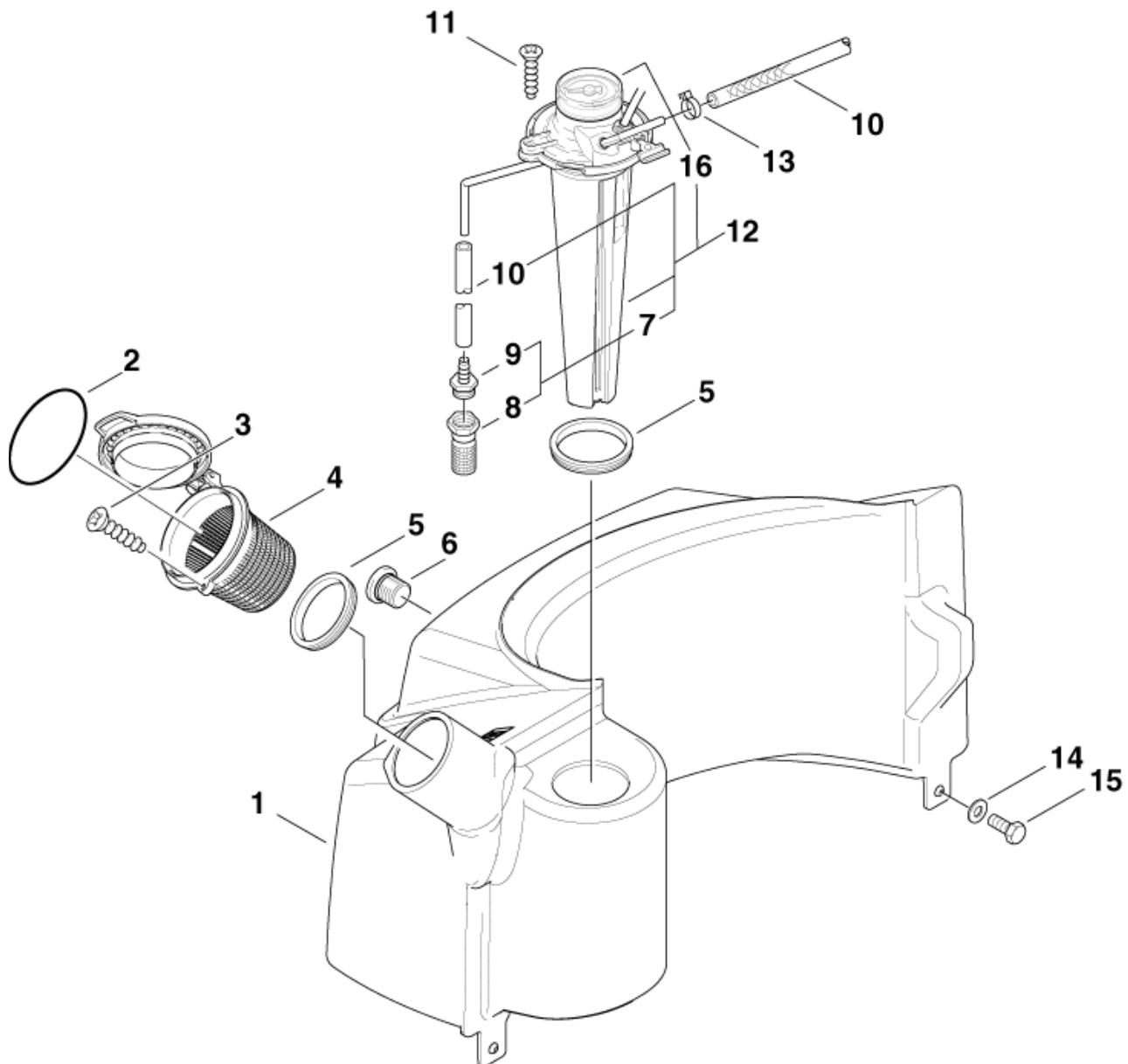
Reinigungsmitteltank

NEPTUNE E

18-06-2012

ET-Liste-Nr.
NEPTUNE02

7



NeptuneE-102-R

Ersatzteile auf www.gluesing.net

Reinigungsmitteltank NEPTUNE E

18-06-2012

ET-Liste-Nr.
NEPTUNE E

8

Pos	Artikelnr.	Me	Beschreibung
1	301002119	1	Reinigungsmitteltank NEPTUNE E
2	909100173	1	O-Ring Ø56x5
3	18086	2	Blechschraube 2,9x13
4	301001292	1	Siebbecher
5	301000620	2	Dichtung Ø79,6xØ66x10
6	6180906	1	Verschlussschraube G1/4
7	107145440	1	Sieb Ventil Komplettsset
8	3205	1	Fussventil
9	5283	1	Schlauchtülle Ø6R3/8
10	101406100	1	Schlauch DN 6 x 3 x 5000
11	5606	1	Blechschraube 2,9x19
12	301002116	1	Füllstandsanzeige R&P 467 x398 vormontiert
13	11654	1	Schlauchklemme Ø11,5
14	2766	2	CW Scheibe 6,4x1,6 A ISO 7093-1 zn
15	8917	2	CW Sechskantschraube M6x 12 ISO 4017 zn
16	301000634	1	Sichtscheibe d 50,7x17,3 glasklar PC

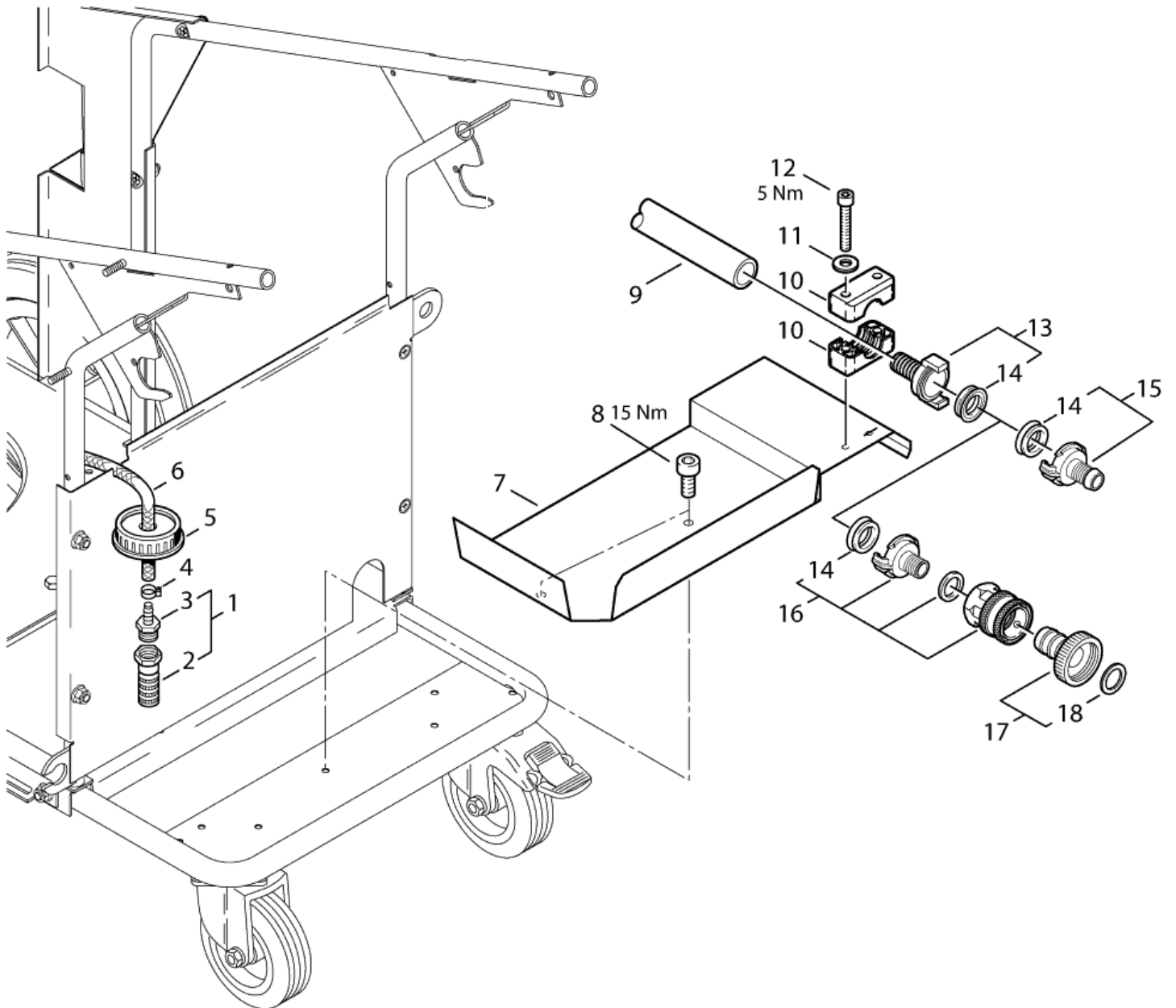
Wassereinlass

NEPTUNE E

18-06-2012

ET-Liste-Nr.
NEPTUNEE04

9



Wassereinlass

NEPTUNE E

18-06-2012

ET-Liste-Nr.
NEPTUNE E04

10

Pos	Artikelnr.	Me	Beschreibung	
1	107145440	1	Sieb Ventil Komplettsset	
2	3205	1	Fussventil	
3	5283	1	Schlauchtülle Ø6R3/8	
4	11654	1	Schlauchklemme Ø11,5	
5	107140889	1	CLOSING CAP WITH D10 HOLE	
5	301001004	1	Deckel Gebohrt Ø13	Empty container 10L part no. 80518
6	101406100	1	Schlauch DN 6 x 3 x 5000	
7	301002090	1	CONSOLE 469X200.5X 65.5	
8	8892	2	CW Zylinderschraube M8x 16 ISO4762 VA	
9	8050	1	CW Schlauch °13x4,0 MeW a (90BAR) Gummi	* SEE NOTE
10	60532	2	Schelle 48x25x16,5	
11	2764	2	CW Scheibe 6,4x1,6 ISO 7089 zn	
12	9570	2	Zylinderschraube M6x40	
13	1716	1	GEKA Schlauchtülle 1/2" MS	
14	6502	1	Dichtung GEKA-Kuppl.	
15	1311	1	Geka-Schlauchtülle 3/4"	*EU*
16	64538	1	nicht mehr lieferbar Adapter GEKA-Kuppl. KEW	*US*
17	1605955	1	Nippel	*US*
18	3001237	1	Dichtring 24,5x16x3	*US*
19	101117749	1	Kabeldurchführung	

* NOTE: PLEASE INDICATE LENGTHS IN METRES WHEN ORDERING

Ersatzteile auf www.gluesing.net

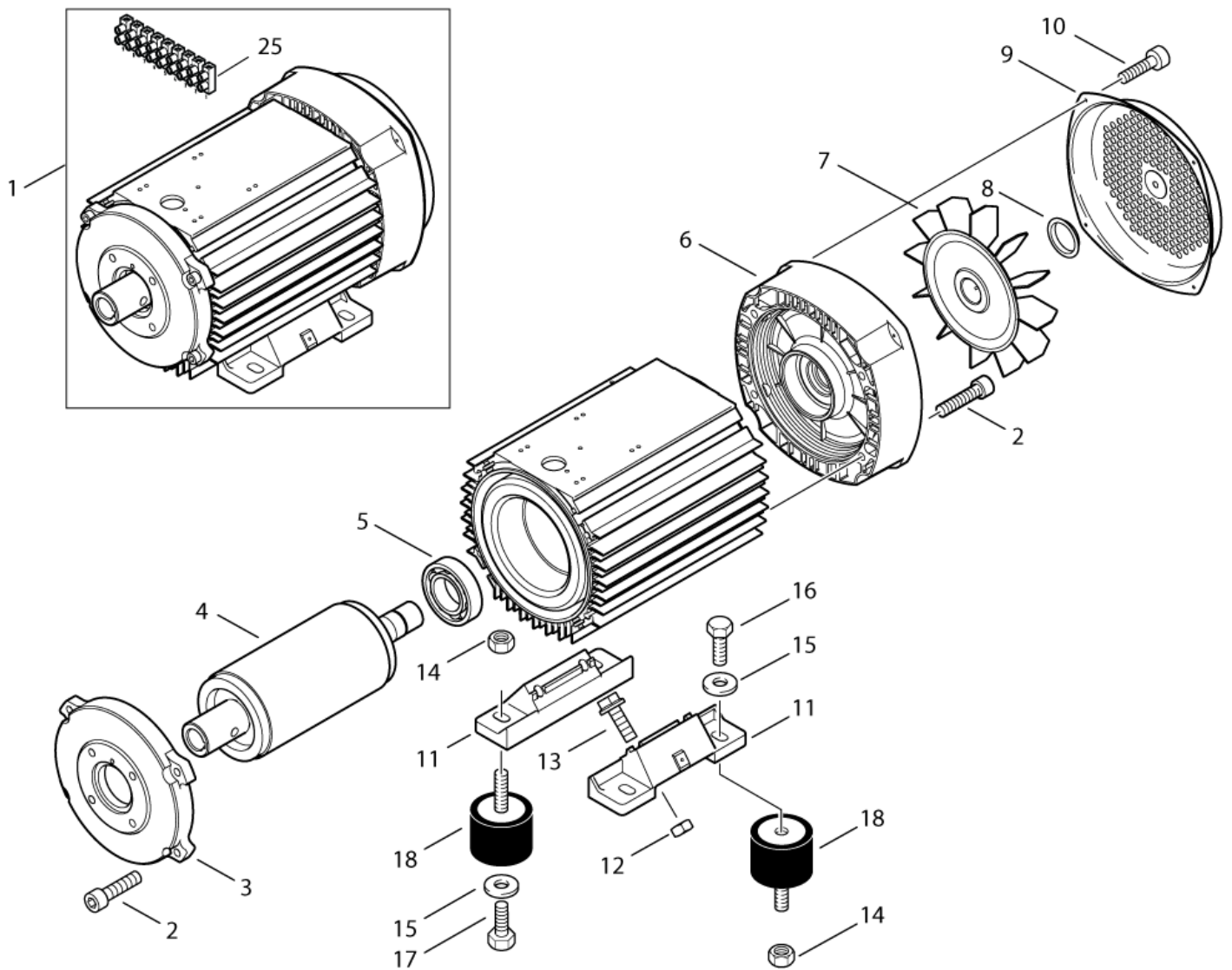
Motor

NEPTUNE E

18-06-2012

ET-Liste-Nr.
NEPTUNEE10

11



Motor

NEPTUNE E

18-06-2012

ET-Liste-Nr.
NEPTUNE E10

12

Pos	Artikelnr.	Me	Beschreibung	
1	101118019	1	MOTOR 4.5KW 230/400 3 PHASEN	460/3/60 also
2	6863	8	Zylinderschraube M8x35	
3	301001119	1	Motorflansch	
4	301001122	1	Rotor Motor 4,5kW	
5	5905	1	Wälzlager 6306-2Z	
6	301001113	1	Lagerdeckel Hinten	
7	301001117	1	Lüfterrad	
8	301001112	1	Klemmring	
9	301001115	1	Lüfterhaube	
10	8822	4	Blechschaube 3,5x9,5	
11	301001126	2	Motorfuß H45mm	
12	6052	4	CW Sechskantmutter M8 DIN 985 ZN	
13	27372	4	Schraube M8x20	
14	61467	4	Sechskantmutter M8 "TENS I LOCK" St-zn	
15	2793	8	CW Scheibe 8,4x2,0 A ISO 7093-1 zn	
16	2750	2	CW Sechskantschraube M8x 25 ISO 4017 zn	
17	8919	2	CW Sechskantschraube M8x 12 ISO 4017 zn	
18	49924	4	Puffer Ø30x20	
25	101117839	1	TERMINAL PLUG AND TERMINAL PINS	

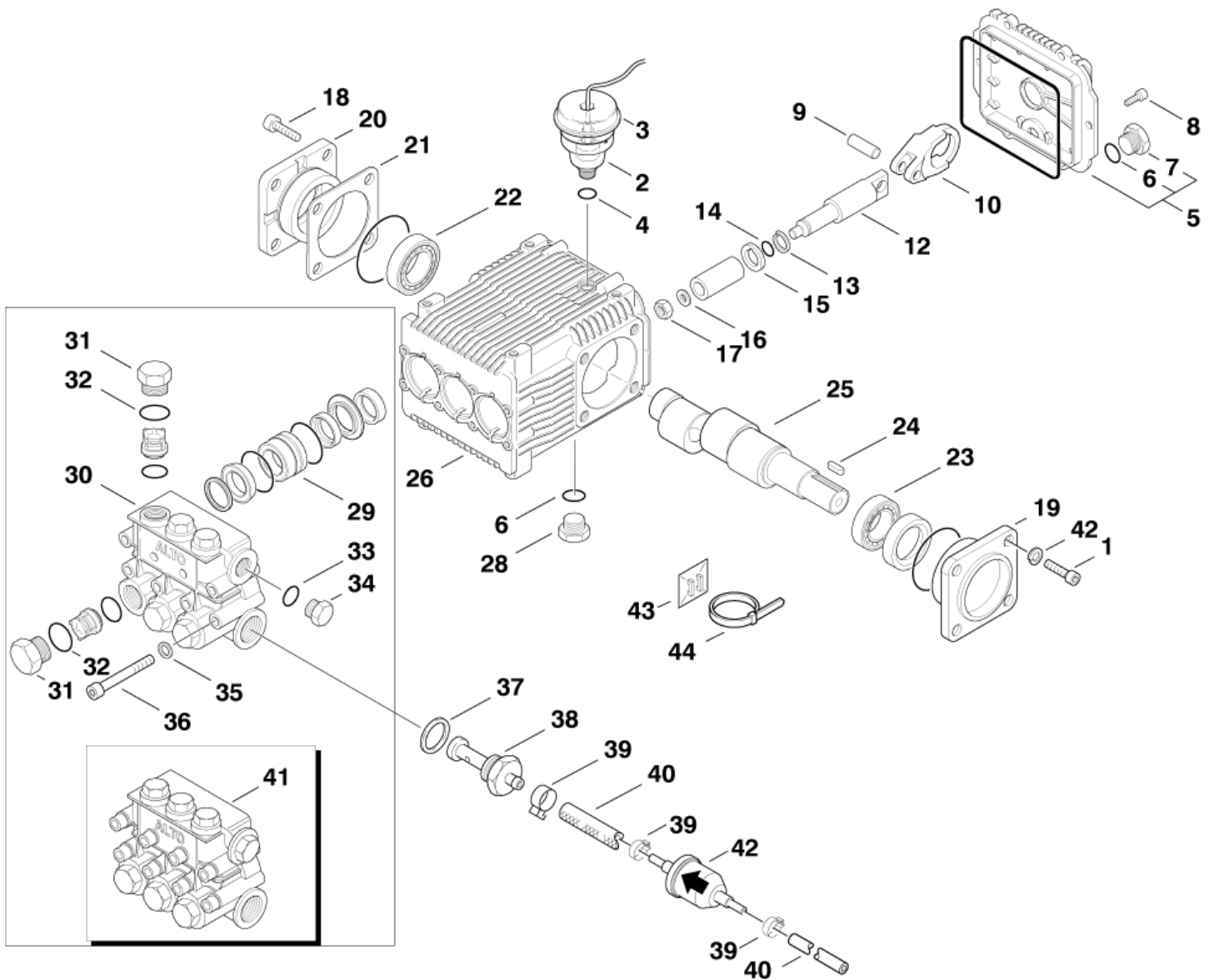
Pumpe

NEPTUNE E

18-06-2012

ET-Liste-Nr.
NEPTUNEE08

13



Pumpe NEPTUNE E

18-06-2012

ET-Liste-Nr.
NEP1UNE008

14

Pos	Artikelnr.	Me	Beschreibung	
-	301002081	1	Pumpe Neptune HW 12.15	*EU*
-	301002082	1	PUMP N.HW 32G22N 12L/MIN 150BAR ALTO	*US*
1	6863	4	Zylinderschraube M8x35	
2	301000614	1	Ölbehälter Ø66,8x84	
3	301000615	1	Deckel Ø70x15,5	
4	56554	1	O-Ring Ø14x1,78	
5	301001158	1	Deckel	
6	56554	2	O-Ring Ø14x1,78	
7	301001135	1	Stopfen G3/8"	
8	909100158	6	Zylinderschraube M6x14	
9	301001138	3	Bolzen	
10	301001168	3	Pleuel (1 Stück)	
12	301001156	3	Kolbenstange	
13	301002372	3	Stützring	
14	3004236	3	O-Ring Ø4,48x1,78	
15	301002138	3	Distanzscheibe	
16	301002381	3	Scheibe d 8 n.m.l. -> 909100178	
17	301002380	3	Sechskantmutter M8 n.m.l. -> 909100177	
18	2788	4	Zylinderschraube M8x16	
19	301001167	1	Lagerdeckel 80x80x8 Off en	
20	301001166	1	Lagerdeckel 80x80x8 Ges chl.	
21	301001140	1	Passscheibe 80x80x0,05	
21	301001141	1	Passscheibe 80x80x0,10	
21	301001142	1	Passscheibe 80x80x0,20	
21	301001143	1	Passscheibe 80x80x0,25	
22	301002378	1	Kugellager	
23	301002379	1	Kugellager	
24	19639	1	Passfeder A 8x7x25	
25	301001161	1	Kurbelwelle No.6	*US*
25	301002139	1	Kurbelwelle Nr.10	*EU*
26	301001157	1	Gehäuse	
28	301001135	1	Stopfen G3/8"	
29	301002136	3	Druckring Ø 18	
30	301001172	1	Ventilblock	
31	301001137	6	Stopfen M22 SW24x21	
32	103004342	6	O-Ring Ø17,86x2,62	
33	1409	1	Dichtring Ø17x23	
34	301001134	1	Stopfen G3/8"	
35	909100168	8	Sicherungsscheibe Ø8	
36	1814597	8	Zylinderschraube M8x70	
37	5127	1	Dichtring Ø21x26	
38	62964	1	Hohlschraube G1/2	
39	11654	3	Schlauchklemme Ø11,5	

* NOTE: PLEASE INDICATE LENGTHS IN METRES WHEN ORDERING

Ersatzteile auf www.gluesing.net

Pumpe

NEPTUNE E

18-06-2012

ET-Liste-Nr.
NEPTUNE E

15

Pos	Artikelnr.	Me	Beschreibung	
40	101406100	1	Schlauch DN 6 x 3 x 5000	* SEE NOTE
41	301002140	1	Ventilblock kpl. Ø1	
42	301002926	1	Filter	I 01.10.2006 =>
43	2423	1	CW Klebeschelle TY 8	I 01.10.2006 =>
44	15884	1	CW Kabelband 4,7x1,3x350 T50L	I 01.10.2006 =>

* NOTE: PLEASE INDICATE LENGTHS IN METRES WHEN ORDERING

Ersatzteile auf www.gluesing.net

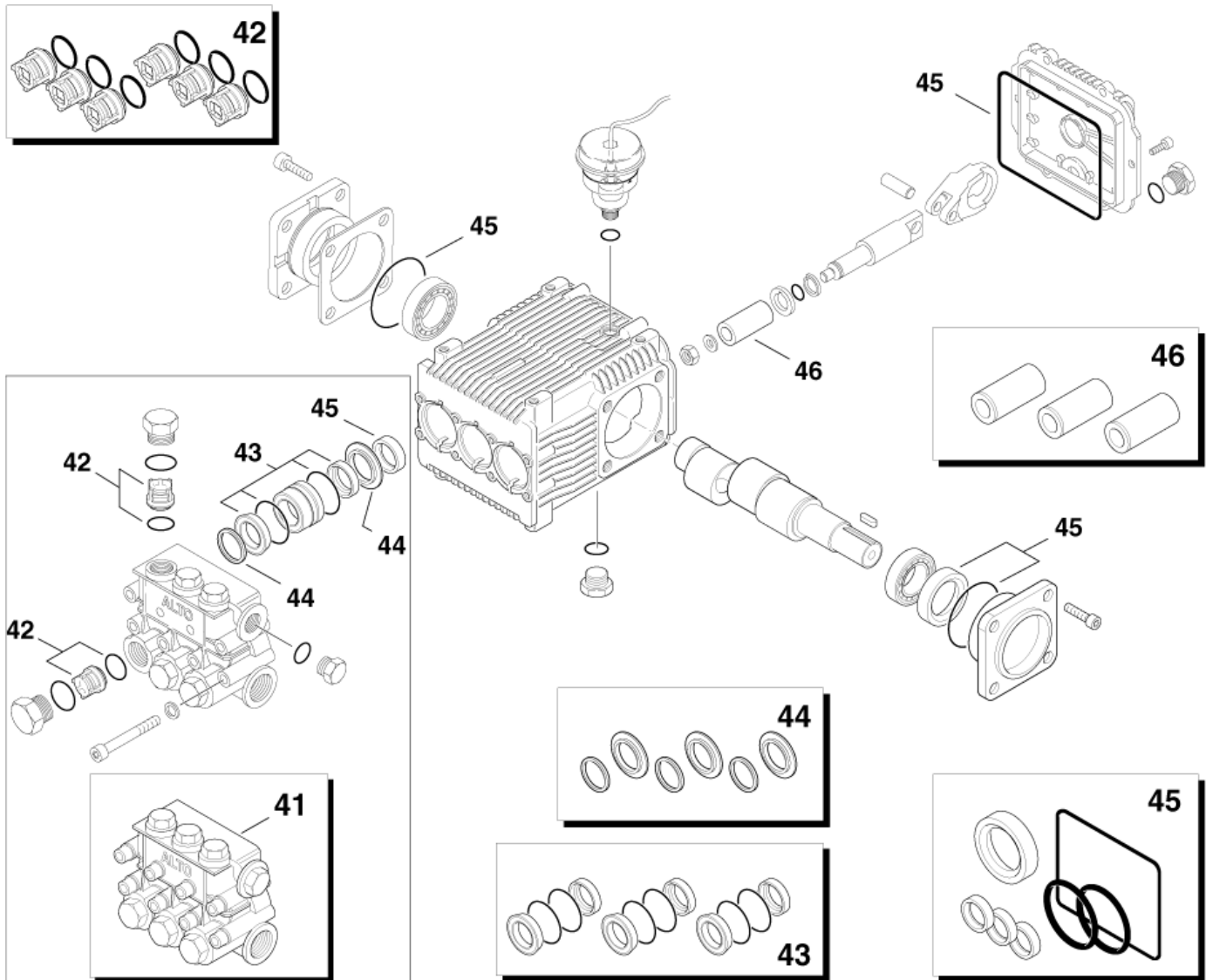
Pumpendichtungssatz

NEPTUNE E

18-06-2012

ET-Liste-Nr.
NEPTUNEE09

16



NeptuneE-109-F

Pumpendichtungssatz

NEPTUNE E

18-06-2012

ET-Liste-Nr.
NEPTUNE E

17

Pos	Artikelnr.	Me	Beschreibung
41	301002140	1	Ventilblock kpl. Ø1
42	301002373	1	Ventile Set-6 f. Pumpe "NHW"
43	301002376	1	Kolbendichtung d 18mm Set für NHW-Pumpe
44	301002377	1	Stützring d 18mm Set für NHW-Pumpe
45	301002375	1	ET-Set Öldichtung N.HW
46	31000466	1	PISTON KIT Ø18

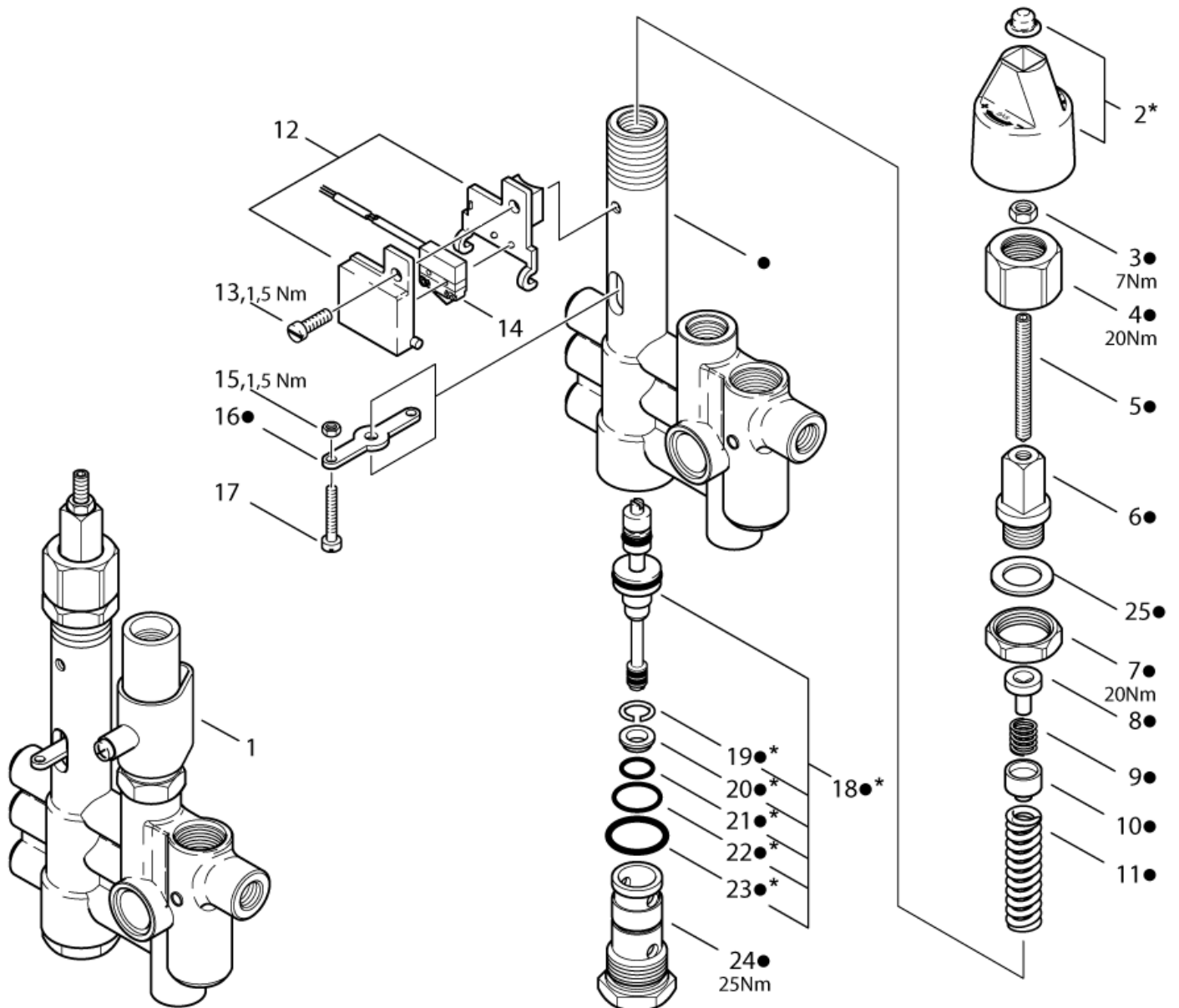
Regelsicherheitsblock (a)

NEPTUNE E

18-06-2012

ET-Liste-Nr.
NEPTUNEE06

18



Regelsicherheitsblock (a)

NEPTUNE E

18-06-2012

ET-Liste-Nr.
NEPTUNE E06

19

Pos	Artikelnr.	Me	Beschreibung	
-	63056	1	Reparatursatz RS-Block	consisting of: *
1	301001810	1	Regelsicherheitsblock Grundkit	includes o
2	62397	1	Drehknopf (enthält 62701 u. 62699)	*
3	3136	1	CW Sechskantmutter M6 ISO 4032 zn	o
4	62710	1	Überwurfmutter M24x1,5x2 1	o
5	62711	1	Gewindestift M6x60	o
6	62712	1	Hohlschraube M16x1x9	o
7	62696	1	Sechskantmutter M24x1,5x 6	o
8	62695	1	Federauflage	o
9	62713	1	Druckfeder	o
10	62694	1	Federauflage	o
11	40972	1	Druckfeder 3,5x10,5x54	o
12	62401	1	Halter (Ers. für 6182937)	
13	3349	1	Zylinderschraube M5x16	
14	301000731	1	Endschalter 250V 0,1A	
15	2759	1	CW Sechskantmutter M4 ISO 4032 -8 zn	
16	62717	1	Schaltfahne	o
17	5076	1	Zylinderschraube M4x25	
18	64314	1	Reparatursatz	o*
19	909100001	1	Sprengring Ø14	o*
20	62708	1	Ventilsitz Ø8,5/Ø11,4/Ø1 3,9x4	o*
21	49461	1	O-Ring Ø11x1,5	o*
22	9523	1	O-Ring Ø17x1,5	o*
23	32091	1	O-Ring Ø21x2	o*
24	64301	1	Hohlschraube M24x1,5	o
25	103004451	1	VULCAN FIBRE WASHER Ø16X20X1.5 DIN 7737	o

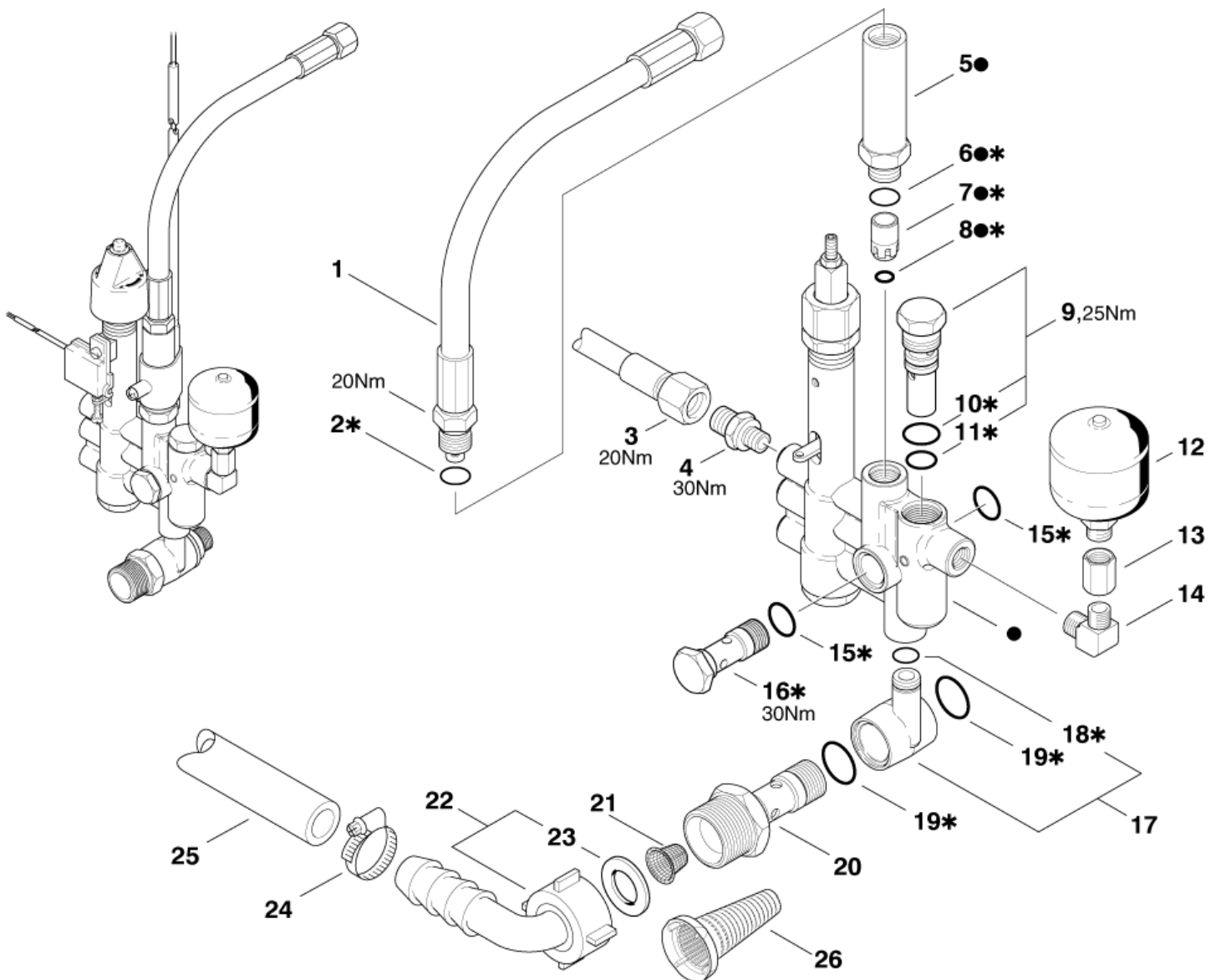
Regelsicherheitsblock (b)

NEPTUNE E

18-06-2012

ET-Liste-Nr.
NEPTUNEE07

20



Ersatzteile auf www.gluesing.net

Regelsicherheitsblock (b)

NEPTUNE E

18-06-2012

ET-Liste-Nr.
NEP1UNEEU/

21

Pos	Artikelnr.	Me	Beschreibung	
-	301001810	1	Regelsicherheitsblock Grundkit	includes o
-	63056	1	Reparatursatz RS-Block	consisting of: *
1	301000854	1	HD-Schlauch Ø8x610	
2	62706	1	O-Ring Ø13x2	*
3	60141	1	HD-Schlauch Ø2x0,8m	
4	1230	1	VERSCHR. XGE 6LR1/4 ST	
5	62722	1	Hülse	o
6	16998	1	O-Ring Ø14x1,5	o*
7	301000905	1	Kolben Ø14,6x25,5	o*
8	56519	1	O-Ring Ø6,5x3	o*
9	62729	1	Sicherheitsventil 250bar	
10	16443	1	O-Ring Ø17x2	*
11	62706	1	O-Ring Ø13x2	*
12	63090	1	Hydrospeicher 0,14 250bar	
13	63136	1	Muffe M16x1,5	
14	1618	1	Verschraubung GL10 R1/4	
15	16443	2	O-Ring Ø17x2	*
16	62697	1	Hohlschraube G3/8	*
17	63058	1	Anschluss	
18	13739	1	O-Ring 10,0 X2,0 DIN 3770 NBR70	*
19	24347	2	CW O-Ring 21,0 x 2,5 D IN 3770	*
20	301001297	1	Hohlschraube G1/2"-G3/4" x72	
21	101117926	1	FILTER	=> 01.11.2006 I
22	5613	1	CW Schlauchtülle °13 90Ø üM 3/4 Ku	
23	15587	1	Dichtring 14x24x2	
24	8298	1	CW Schlauchschelle SGL 16 -27	
25	4169	1	CW Schlauch °13 MeW a (PN30BAR) Gummi	* SEE NOTE
26	101117926	1	FILTER	I 01.11.2006 =>

* NOTE: PLEASE INDICATE LENGTHS IN METRES WHEN ORDERING

Ersatzteile auf www.gluesing.net

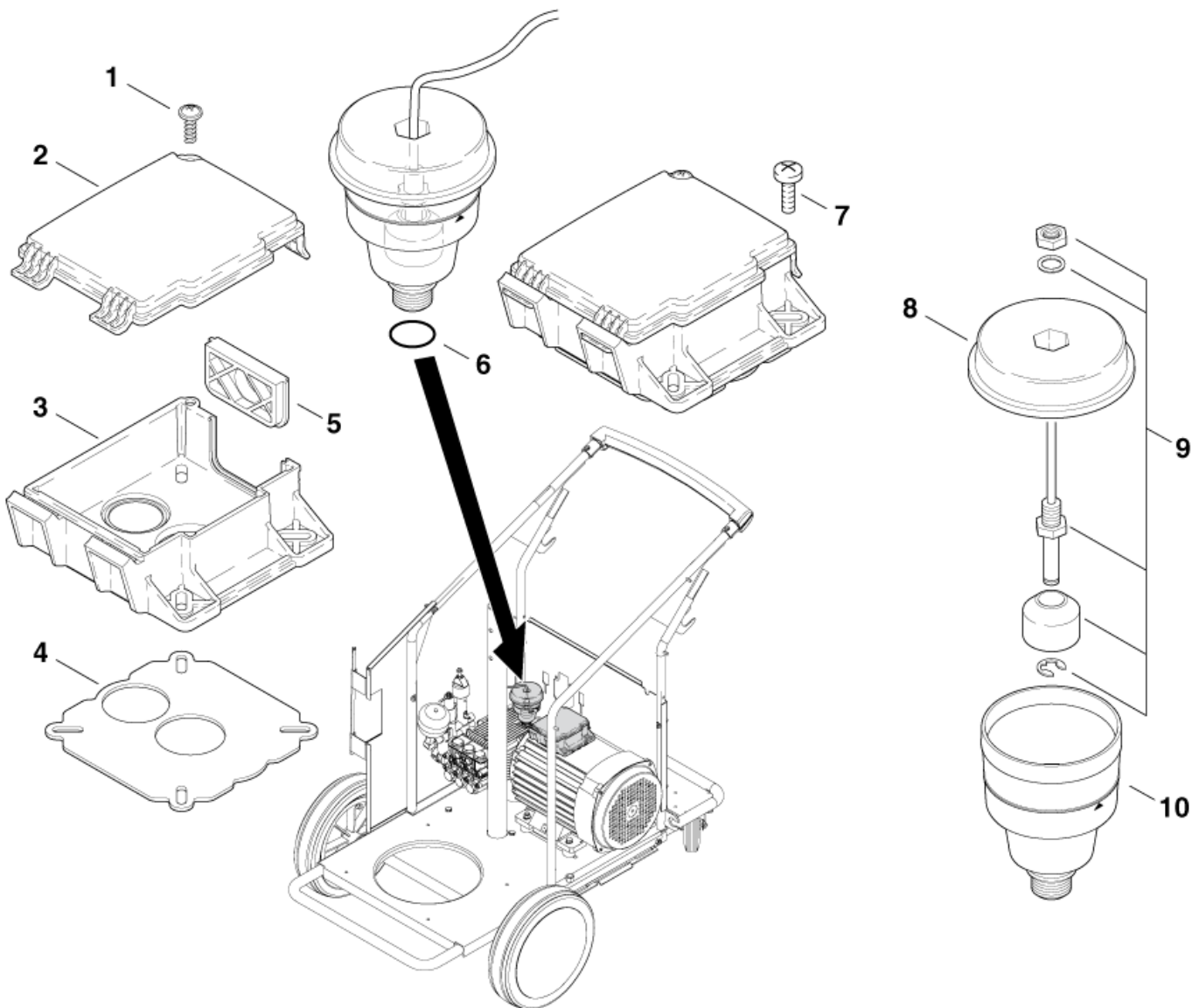
Schaltkasten (Motor)

NEPTUNE E

18-06-2012

ET-Liste-Nr.
NEPTUNEE05

22



NeptuneE-105-F

Schaltkasten (Motor)

NEPTUNE E

18-06-2012

ET-Liste-Nr.
NEPTUNE E

23

Pos	Artikelnr.	Me	Beschreibung
1	10028	1	CW Ejotschraube KA50x14 WN1411 verz
2	301000782	1	Deckel Klemmk. 128,2x11 2,5
3	301000781	1	Klemmkasten
4	301000845	1	Dichtung Form 100x100x1
5	17106	1	Einsatz 29x52
6	56554	1	O-Ring Ø14x1,78
7	32535	4	Zylinderschraube M5x16
8	301000615	1	Deckel Ø70x15,5
9	301001196	1	Schwimmerschalter 10VA
10	301000614	1	Ölbehälter Ø66,8x84

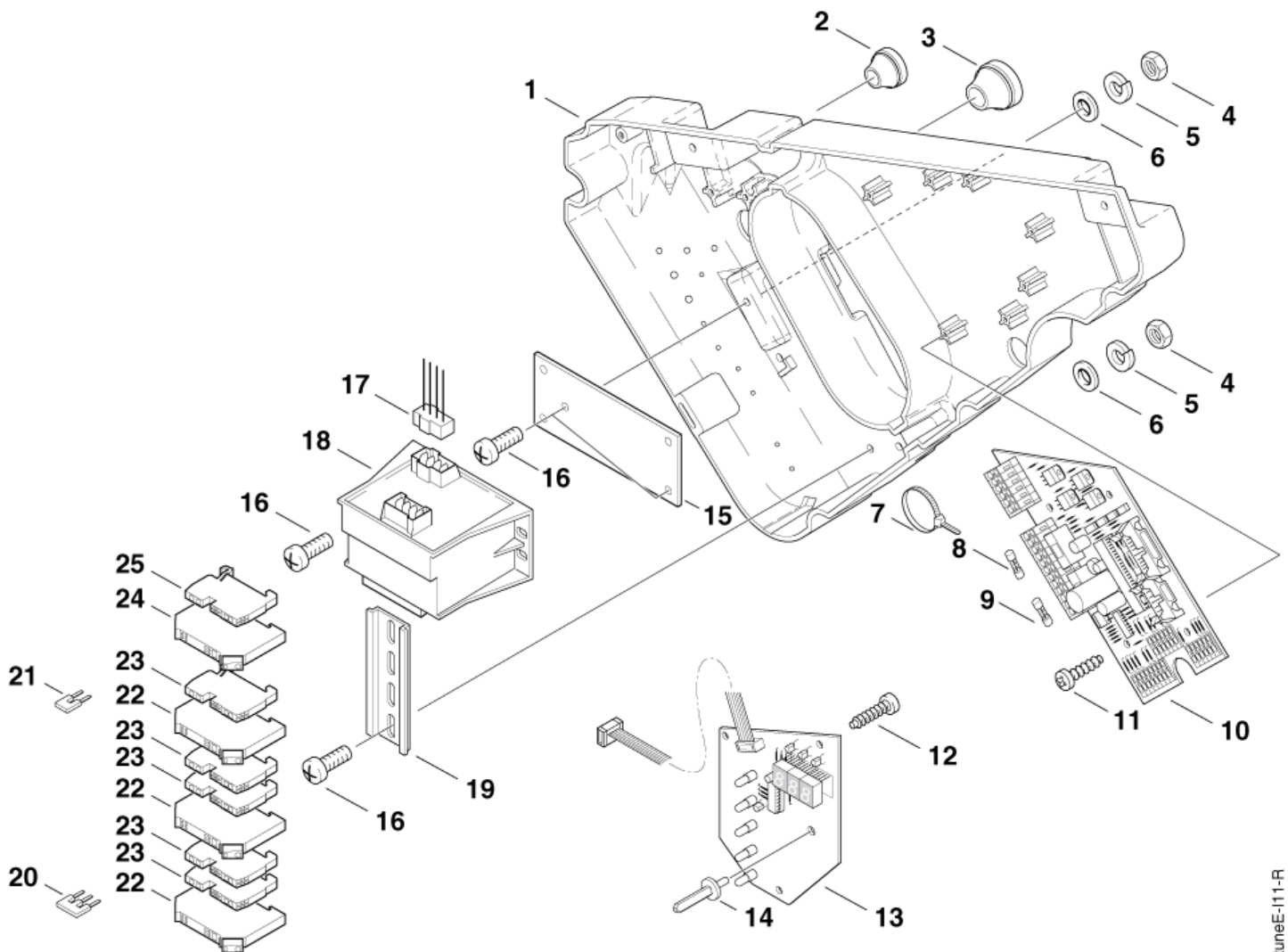
Schaltkasten (a)

NEPTUNE E

18-06-2012

ET-Liste-Nr.
NEPTUNEE11

24



NeptuneE-I11-F

Schaltkasten (a)

NEPTUNE E

18-06-2012

ET-Liste-Nr.
NEPTUNE E11

25

Pos	Artikelnr.	Me	Beschreibung
1	301000679	1	Montageplatte
2	3803780	4	Stopfbuchse 10-14C
3	301002155	1	GROMMET 20-26C 24kW
3	3803772	1	Kabeltülle 7-10C 12kW
4	2760	4	CW Sechskantmutter M5 ISO 4032 zn
5	1813773	4	Sicherungsscheibe
6	2763	4	CW Scheibe 5,3x1,0 ISO 7089 zn
7	15147	1	Kabelband 3,5x1,3x175
8	103821729	1	FUSE 5X20 2A T 250V
9	24499	1	Sicherung 315mA M Ø5x20
10	301002108	1	Steuerelektronik Neptune E
11	1805175	4	Schraube 3x12
12	11254	3	CW Ejotschraube KA35x10 WN1411 St/zn
13	301002103	1	Display platine
14	301000636	1	Potiachse Ø15x43,5
16	15146	5	CW Linsenschraube M5x12 H DIN 7985 A2
17	301000722	1	Leitung H07V-K
18	301002112	1	Steuertrafo 400V/460V 24V/8V 52VA
19	22290	1	CW Tragschiene TS35 MeWa gelocht St/zn * SEE NOTE
20	301002167	4	Jumper 24kW
21	301002166	2	Jumper
22	301002161	3	Kabelanschluss 2X16mm
23	301002162	3	Kabelanschluss 2X2,5mm
24	301002163	1	Erdungskabelanschluss 2X1
25	301002164	1	Erdungskabel- anschluss 2X2

* NOTE: PLEASE INDICATE LENGTHS IN METRES WHEN ORDERING

Ersatzteile auf www.gluesing.net

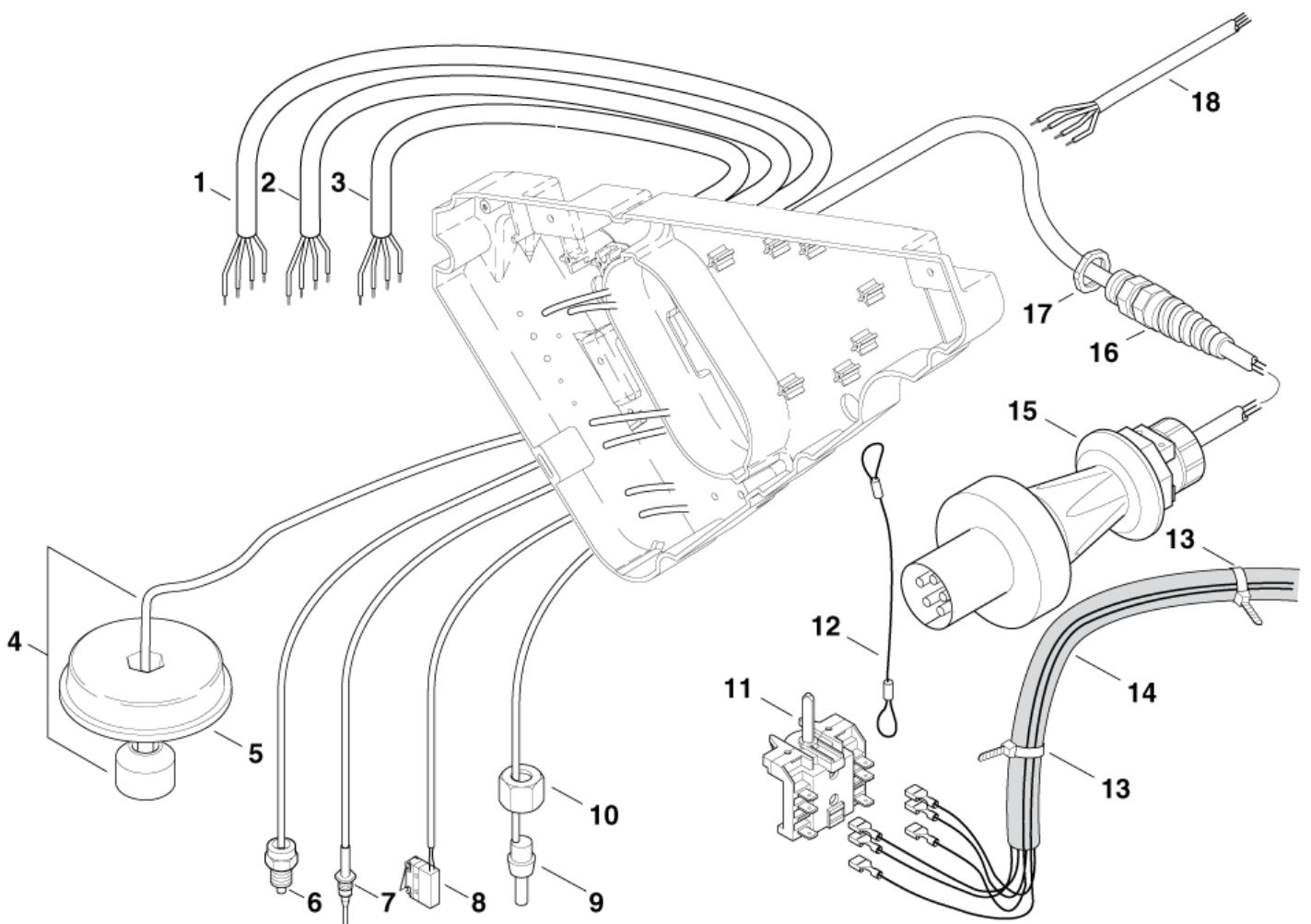
Schaltkasten (b)

NEPTUNE E

18-06-2012

ET-Liste-Nr.
NEPTUNEE12

26



NeptuneE-112-R

Schaltkasten (b)

NEPTUNE E

18-06-2012

ET-Liste-Nr.
NEP1UNEE12

27

Pos	Artikelnr.	Me	Beschreibung	
1	301002171	1	Kabel PVC 8G0,75X1500	
2	301002169	1	Kabel PVC 4G2,5X1300	
3	301002170	1	Kabel PVC 4G1,5X1300	
4	301001196	1	Schwimmerschalter 10VA	
5	301000615	1	Deckel Ø70x15,5	
6	301002110	1	Temperaturbegrenzer 85°	
7	301002111	1	Temperaturfühler Pt100 M10x1 m.Ltg	
8	301000731	1	Endschalter 250V 0,1A	
9	301000730	1	Temperaturfühler	
10	1081	1	CW Überwurfmutter DIN 387 0-A L 12	
11	28877	1	Nockenschalter	
12	301001091	1	Seil Ø1,2x365	
13	4059	5	CW Kabelband 3,6x1,1x110 natur PA	
14	301000719	1	Leitung Trafo 230V/4G1,5	*EU* - 12 & 24 kW
14	301000720	1	Leitung Trafo 400V/4G1,5	*US* - 24 kW
15	301002106	1	Netzkabel H07RN-F 4G4X6.0M CEE5 32A6H	*EU* - 12 kW
15	301002107	1	Netzkabel H07RN-F 4G10X6.0M CEE5 63A6H	*EU* - 24kW
16	909100198	1	Schnur Befestigung M25x1,5	*EU* - 12kW
17	909100020	1	CW Sechskantmutter M25x1,5 EN 50262 PA	*EU* - 12kW
18	301000091	1	Netzkabel SOW 4AWG8 x 6,5m	*US* - 24kW

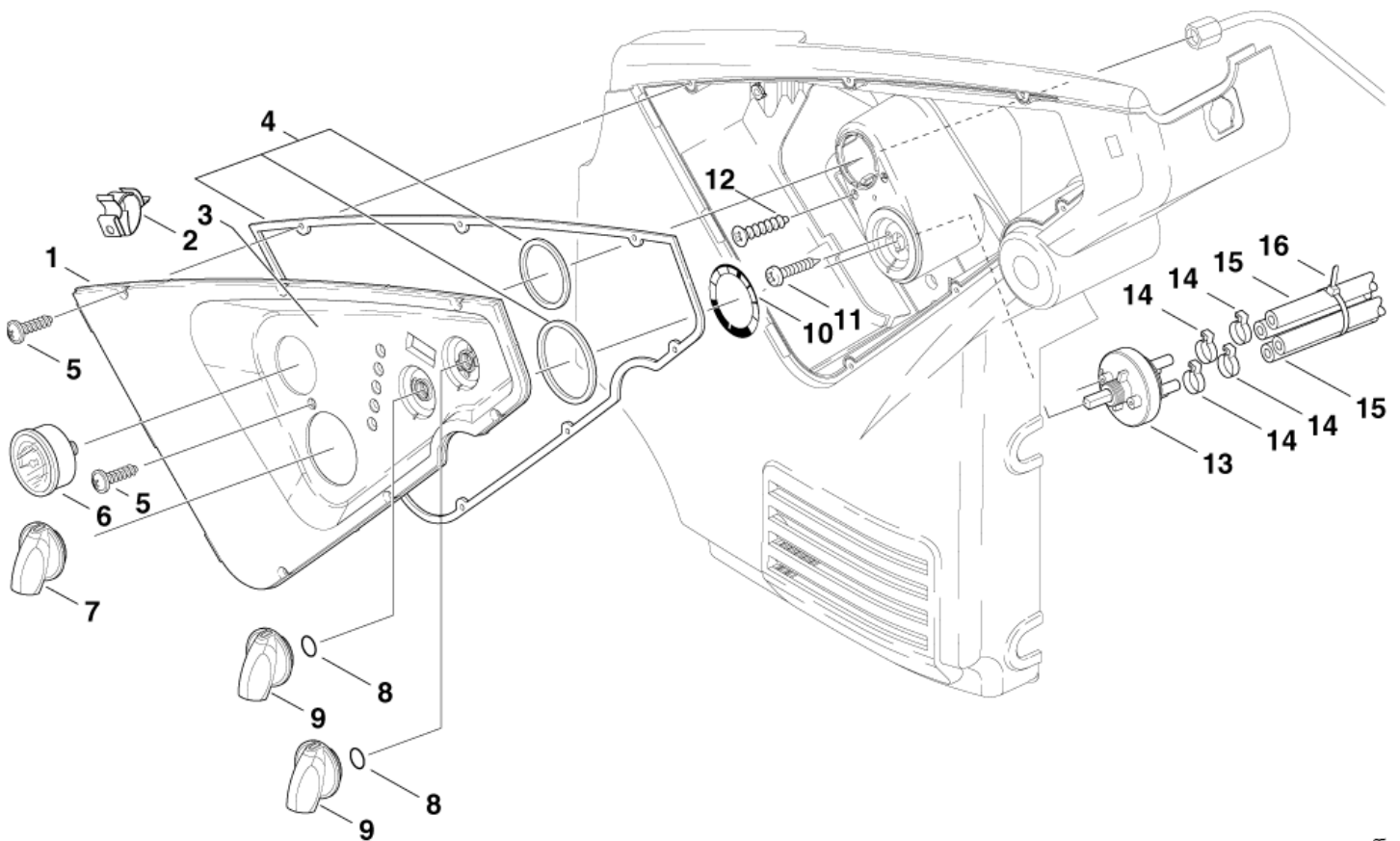
Schaltkastenabdeckung

NEPTUNE E

18-06-2012

ET-Liste-Nr.
NEPTUNEE13

28



NeptuneE-113-R

Ersatzteile auf www.gluesing.net

Schaltkastenabdeckung

NEPTUNE E

18-06-2012

ET-Liste-Nr.
NEPTUNE E13

29

Pos	Artikelnr.	Me	Beschreibung
1	301000446	1	Abdeckung
2	301001075	1	Halierungsschelle Ø22x38 x16
3	301002352	1	Kontrollpanel Etikett
4	301000970	1	Kit Dichtungen Deckel
5	1814614	6	Schraube 5x18
6	49473	1	Manometer 0-315 bar
7	909100207	1	Drehknopf 4kt. (Blau)
8	9868	2	O-Ring Ø10x2,5
9	909100206	2	Drehknopf Ø6x5 (Blau)
10	301000786	1	Klebeschild Skala
11	1814730	2	Schraube 3,5x10
12	11253	2	Schraube 5x20
13	301001000	1	Dosierventil Ø51x70
14	11654	4	Schlauchklemme Ø11,5
15	101406100	1	Schlauch DN 6 x 3 x 5000
16	8819	1	CW Kabelband 4,5x1,0x350 natur PA

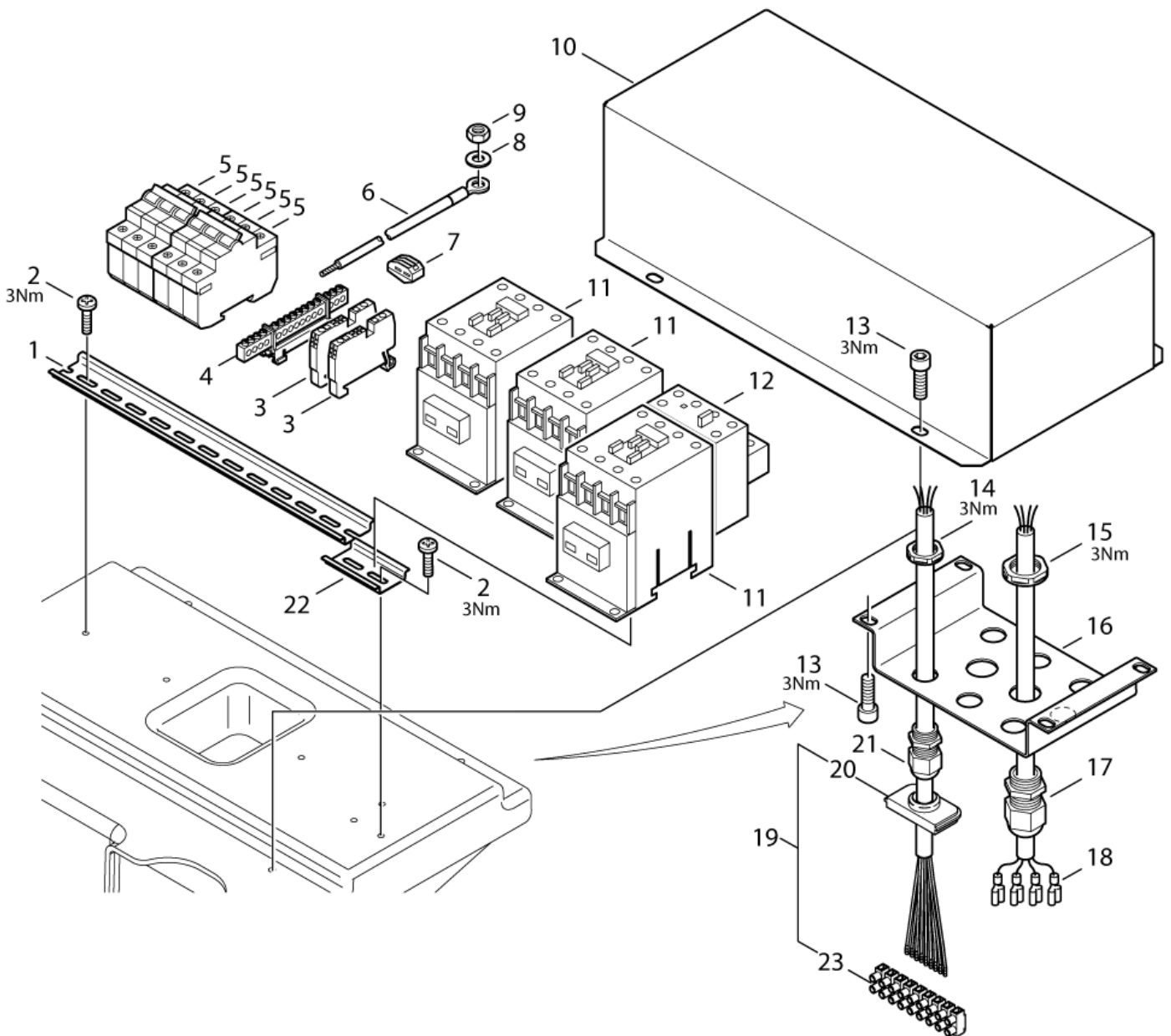
Schütz. Kasten

NEPTUNE E

18-06-2012

ET-Liste-Nr.
NEPTUNEE14

30



Schütz. Kasten

NEPTUNE E

18-06-2012

ET-Liste-Nr.
NEPTUNE E14

31

Pos	Artikelnr.	Me	Beschreibung
1	301002091	1	Führungsschiene TS35 300mm
2	1813781	5	Schraube M5x8 7985 St-zn
3	301002162	2	Kabelanschluss 2X2,5mm
4	301002180	1	Stromschiene Schutzkabel 10QMM 12fach
5	22274	3	überspannungsschutz 20A
6	301000237	1	Leitung gnge H05V-K 2,5x 600
7	301001229	1	CW Federklemme 3x4 400V 24A grau
8	1813773	1	Sicherungsscheibe
9	2760	1	CW Sechskantmutter M5 ISO 4032 zn
10	301002085	1	Abdeckung Schaltkasten NEPTUNE E
11	103822301	1	Schütz CJX2-D12-B7 24V
11	63907	2	ers. m. 103822313 n.m.l. -> 103822313 24kW
12	103822323	1	Thermorelais 4-6A
12	103822324	1	Thermorelais 5,5-8A
12	103822325	1	Thermorelais 7-10A
12	103822326	1	Relais JR28-25-1316.9-13A
12	103822328	1	Thermorelais 17-25A
12	103822329	1	Thermorelais 23-32A
13	3913	8	Zylinderschraube M6x12
14	909100018	3	CW Sechskantmutter M16x1 ,5 EN 50262 PA
15	909100019	3	CW Sechskantmutter M20x1 ,5 EN 50262 PA
16	301002088	1	Halterung 177X100X32
17	64902	3	CW Kabelverschr. M20x1,5 Zuge. EN 50262 PA
18	301002168	2	Kabel PVC 4G1,5X1150
19	301000727	1	Leitung Motor 9-pol. Ste rn
20	17106	1	Einsatz 29x52
21	64901	3	CW Kabelverschr. M16x1,5 Zuge. EN 50262 PA
22	301002367	1	Führungsschiene TS35 55mm
23	101117839	1	TERMINAL PLUG AND TERMINAL PINS

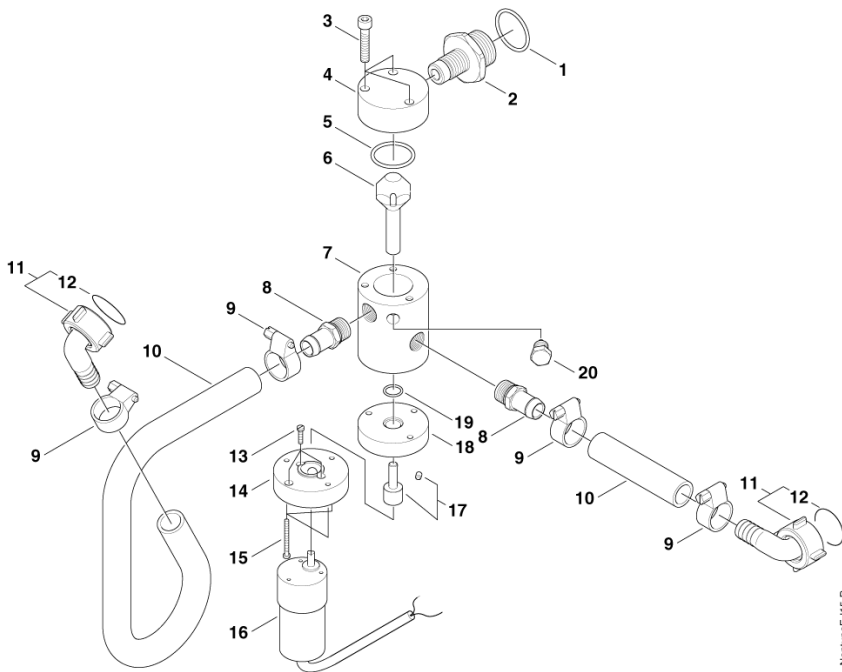
Mischventil

NEPTUNE E

18-06-2012

ET-Liste-Nr.
NEPTUNEE15

32



NEPTUNE E-15-R

Mischventil

NEPTUNE E

18-06-2012

ET-Liste-Nr.
NEP1UNEE15

33

Pos	Artikelnr.	Me	Beschreibung
1	4804	1	O-Ring 28,0 x2,5 NBR70
2	301001857	1	HOLLOW SCREW G3/4X48.5
3	5945	3	Zylinderschraube M6x30
4	301001858	1	Abdeckung
5	52334	1	O-Ring 27,0 x2,0 NBR70 (Ers. f. 3001971)
6	301001864	1	Flügelrad SW24X64,4
7	301001859	1	Gehäuse 50X60,3
8	301001862	2	Schlauchtülle
9	8298	4	CW Schlauchschelle SGL 16 -27
10	4169	1	CW Schlauch °13 MeW a (PN30BAR) Gummi * SEE NOTE
11	5613	2	CW Schlauchtülle °13 90Ø üM 3/4 Ku
12	15587	2	Dichtring 14x24x2
13	9747	3	Zylinderschraube M3x12
14	301001861	1	Motor, Fahrtrieb
15	8866	3	Zyl- Schraube M 3 x 30
16	301002173	1	Motor 24V DC/4W m. Getriebe vorm.
17	301002369	1	Spindel M6 13,4X31,5
18	301001860	1	Adapter D 50x12
19	13739	1	O-Ring 10,0 X2,0 DIN 3770 NBR70
20	301001856	1	Schraube M10X1

* NOTE: PLEASE INDICATE LENGTHS IN METRES WHEN ORDERING

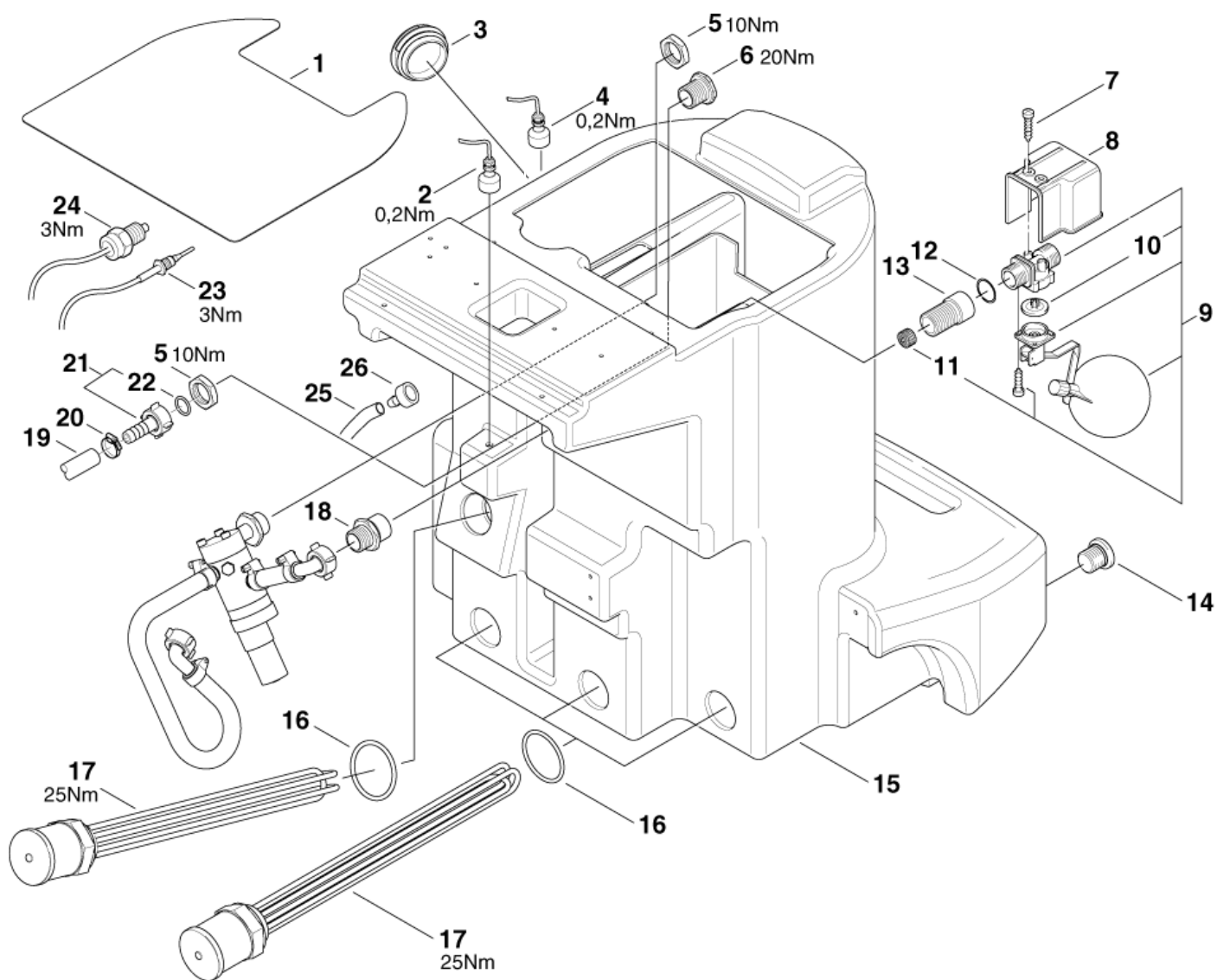
Ersatzteile auf www.gluesing.net

Heiztank NEPTUNE E

18-06-2012

ET-Liste-Nr.
NEPTUNEE16

34



NeptuneE-116-R

Heiztank NEPTUNE E

18-06-2012

ET-Liste-Nr.
NEPTUNE E 16

35

Pos	Artikelnr.	Me	Beschreibung	
1	301002084	1	Abdeckung 346x342x1,5 Boiler NEPTUNE	
2	101117815	1	Schwimmerschalter	
3	301002370	1	Stopfen mit Dichtung Neptune E	
4	101117815	1	Schwimmerschalter	
5	22669	2	Mut 6kt- G3/4 flach Ms	
6	301002010	1	Hohlschraube G3/4 X 30	
7	16860	2	CW Ejotschraube KA40x12 WN1412 A2	
8	34240	1	CW Abdeckung (f. Schwimmer)	
9	63871	1	Schwimmerventil 3/4-10- VA	
10	17379	1	GUMMIMEMBRANE A 20	
11	34225	1	Schmutzfilter	
12	15587	1	Dichtring 14x24x2	
13	301002149	1	Nippel G3/4"x50 I/A ø30 MS	
14	6180906	1	Verschlusschraube G1/4	
15	301001880	1	Boilertank bearbeitet "NEPTUNE E" LLDPE	
16	3717	2	O-Ring 42,0 x3,0 NBR90	
17	22297	2	CW Schraubheizkörper 6kW 400/230V	
17	301000139	4	Heizstab 460V/ 6kW	*US*
18	301002011	1	Hohlschraube G3/4X46 CuZn	
19	8050	1	CW Schlauch °13x4,0 MeW a (90BAR) Gummi	* SEE NOTE
20	8298	1	CW Schlauchschelle SGL 16 -27	
21	8049	1	CW Schlauchtülle °13 üM3 /4 °9 KU	
22	15587	1	Dichtring 14x24x2	
23	301002111	1	Temperaturfühler Pt100 M10x1 m.Ltg	
24	301002110	1	Temperaturbegrenzer 85°	
25	101406100	1	Schlauch DN 6 x 3 x 5000	* SEE NOTE
26	6400240	1	Filter	=> 30.09.2006 I

* NOTE: PLEASE INDICATE LENGTHS IN METRES WHEN ORDERING

Ersatzteile auf www.gluesing.net

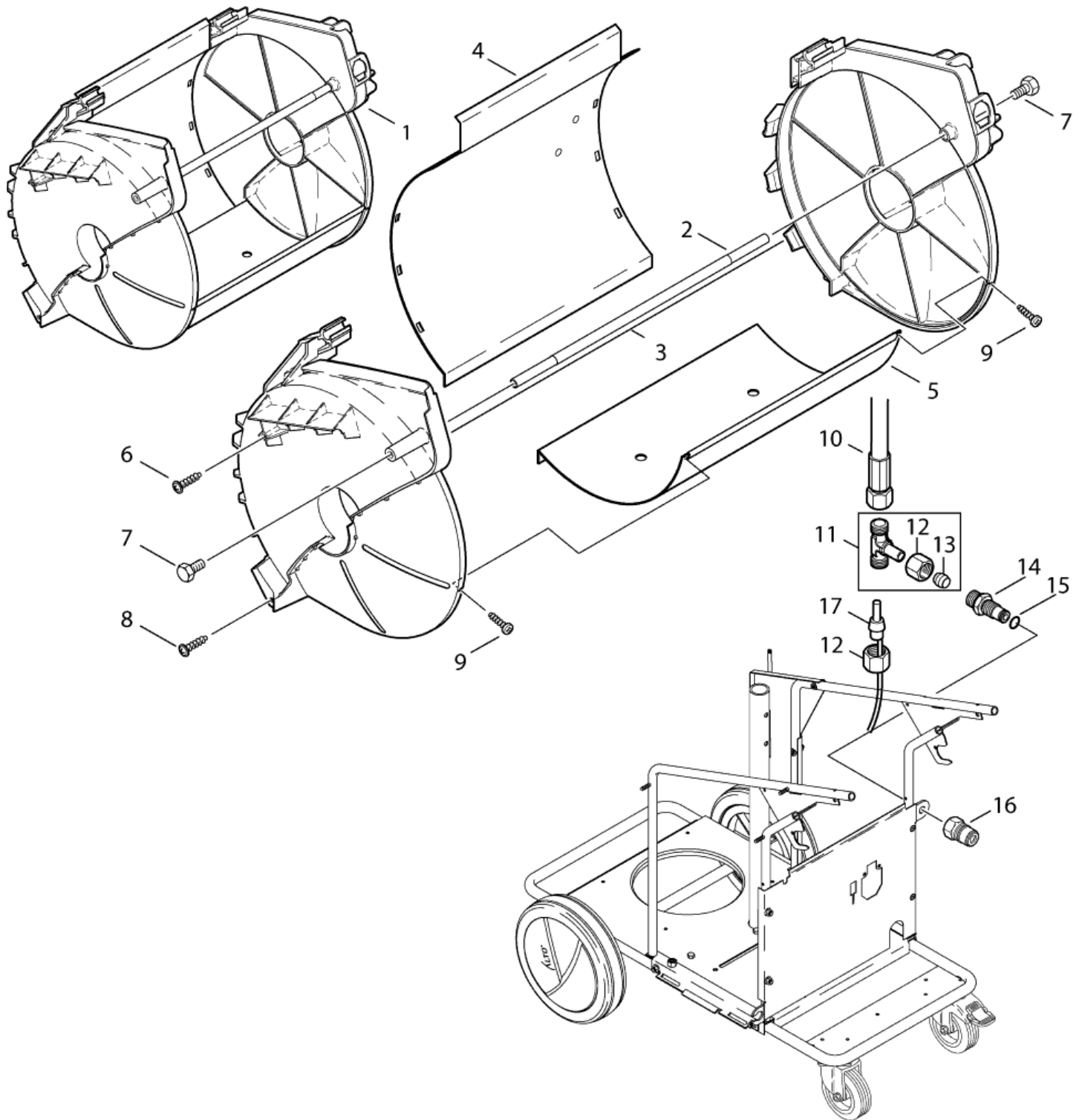
Korb

NEPTUNE E

18-06-2012

ET-Liste-Nr.
NEPTUNEE17

36



Korb NEPTUNE E

18-06-2012

ET-Liste-Nr.
NEPTUNE E1/

37

Pos	Artikelnr.	Me	Beschreibung	
1	301000708	1	Abdeckung vorm. Schlauch htr.	CONSISTING OF: *
2	301000668	1	Führungsstange Ø12x451	*
3	301001359	1	Abdeckung SHL-Trommel links/rechts PP	*
4	301000602	1	Blech 390x262x142	*
5	301000601	1	Blech 390x261x142	*
6	11565	2	CW Ejotschraube KB50x18 WN1411 A2	
7	6557	2	Sechskantschraube M8x16	
8	43341	2	Schraube 5x30	
9	18086	2	Blechschaube 2,9x13	*
10	301000854	1	HD-Schlauch Ø8x610	
11	101118093	1	T-Formstück M18 X 1.5	
12	1081	2	CW Überwurfmutter DIN 387 0-A L 12	
13	1080	1	CW Schneidring L12 B DIN 38	
14	301000627	1	Schottstutzen M18x1,5xG3 /8"	
15	42768	1	O-Ring Ø11,2x1,8	
16	1600493	1	Nippel 3/8", Schnellkupplung	
17	301000730	1	Temperaturfühler	

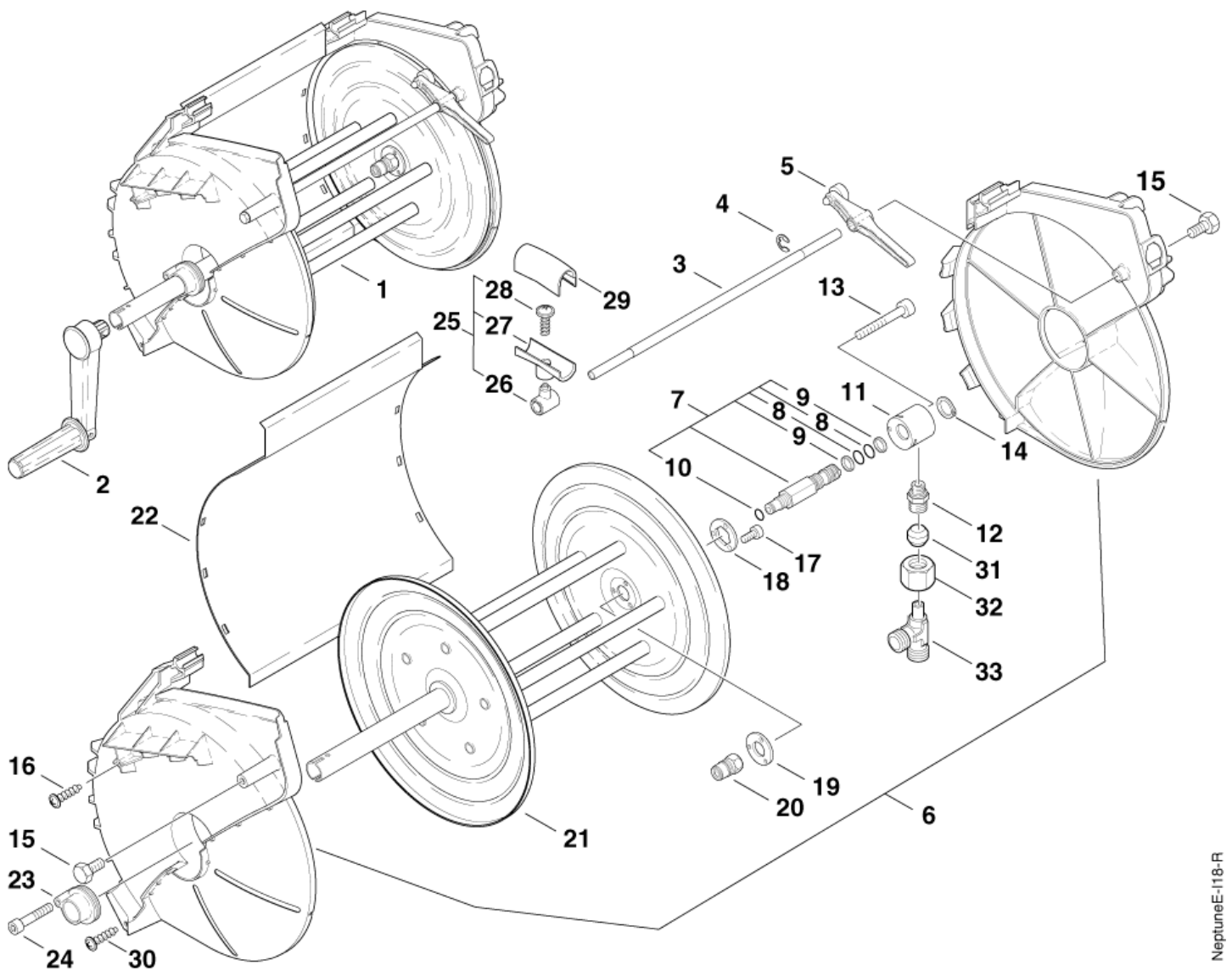
Schlauchtrommel - X-Modelle

NEPTUNE E

18-06-2012

ET-Liste-Nr.
NEPTUNEE18

38



NeptuneE-118-R

Schlauchtrommel - X-Modelle

NEPTUNE E

18-06-2012

ET-Liste-Nr.
NEPTUNE E 18

39

Pos	Artikelnr.	Me	Beschreibung
1	301000851	1	Schlauchtrommel 50m
2	301000733	1	Kurbel 190x175x45
3	301000668	1	Führungsstange Ø12x451
4	1814466	1	Sicherungsscheibe ø9
5	301000746	1	Bremshebel
6	301001359	1	Abdeckung SHL-Trommel lin ks/rechts PP
7	301001096	1	HD-Anschluss
8	19620	2	O-Ring Ø15,54x2,62
9	63792	2	Stützring Ø16,26x2,18
10	42768	1	O-Ring Ø11,2x1,8
11	301000624	1	Druckanschluss Ø45x41,7
12	54590	1	Verschraubung XGE12L/1/4 NPT
13	5100	1	Zylinderschraube M6x45
14	32524	1	Sicherungsring 20x1,2
15	6557	2	Sechskantschraube M8x16
16	11565	2	CW Ejotschraube KB50x18 WN1411 A2
17	3913	3	Zylinderschraube M6x12
18	301000653	1	Scheibe ø45x4
19	301000850	1	Scheibe ø21x45x4
20	1600493	1	Nippel 3/8", Schnellkupplung
21	301000698	1	Schlauchtrommel 50m
22	301000602	1	Blech 390x262x142
23	301000849	1	Lager Links Vorm. Ø50x 33
24	5945	1	Zylinderschraube M6x30
25	301000780	1	Schlauchführung 70x40
26	301000672	1	Lagerbock 33,2x27x20
27	301000676	1	Schlauchführung Unterteil
28	10028	1	CW Ejotschraube KA50x14 WN1411 verz
29	301000674	1	Schlauchführung Oberteil
30	43341	2	Schraube 5x30
31	1080	1	CW Schneidring L12 B DIN 38
32	1081	1	CW Überwurfmutter DIN 387 0-A L 12
33	4038	1	VERSCHR. XEVL 12L ZN

Zubehör/ Sonstiges

NEPTUNE E

18-06-2012

ET-Liste-Nr.
NEPTUNEE38

40

Keine Zeichnung zur ET-Liste

Zubehör/ Sonstiges

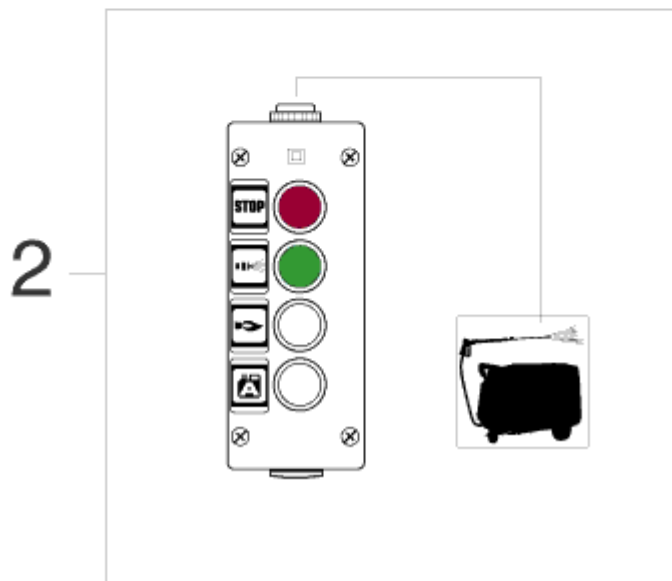
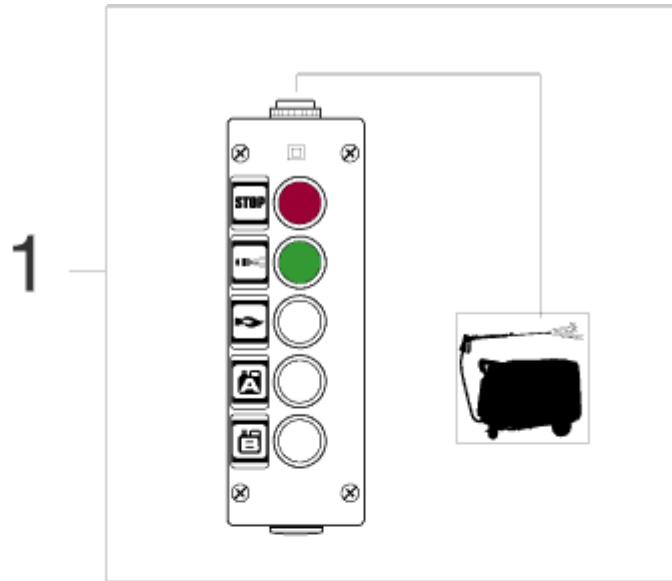
NEPTUNE E

18-06-2012

ET-Liste-Nr.
NEP1UNEE38

41

Pos	Artikelnr.	Me	Beschreibung
-	106403122	1	Ergo 2000 Pistole
0	101405770	1	HD-Schlauch DN 8x10m Quick G3/8 150°C
2	101119739	1	HD-Düse 0435 TORNADO blau 1/8"
2	101119740	1	HD-Düse 0450 TORNADO hellblau 1/8"
2	106403035	1	UNIVERSAL PLUS LANCE 1090 gebogen



Fernbedienung

NEPTUNE E

18-06-2012

ET-Liste-Nr.
NEPTUNE5/8

43

Pos	Artikelnr.	Me	Beschreibung
1	301001356	1	Fernbedienung 2xChemie "NEPTUNE5,7,8&E"
2	301001355	1	Fernbedienung 1xChemie "NEPTUNE5,7,8&E"
NI	301001357	1	Steuerelektronik Fernbedienung Heisswas. Print for remote control

EMPFOHLENE ERSATZTEILE

NEPTUNE E

18-06-2012

ET-Liste-Nr.
NEPTUNEE40

44

Keine Zeichnung zur ET-Liste

EMPFOHLENE ERSATZTEILE

NEPTUNE E

18-06-2012

ET-Liste-Nr.
NEPTUNE E40

45

Pos	Artikelnr.	Me	Beschreibung	
A	101117926	1	FILTER	A
A	103821729	1	FUSE 5X20 2A T 250V	A
A	16998	1	O-Ring Ø14x1,5	A
A	24499	1	Sicherung 315mA M Ø5x20	A
A	301000905	1	Kolben Ø14,6x25,5	A
A	301002166	1	Jumper	A
A	301002167	1	Jumper	A
A	301002373	1	Ventile Set-6 f. Pumpe "NHW"	A
A	301002375	1	ET-Set Öldichtung N.HW	A
A	301002376	1	Kolbendichtung d 18mm Set für NHW-Pumpe	A
A	301002377	1	Stützring d 18mm Set für NHW-Pumpe	A
A	301002926	1	Filter	A
A	3205	1	Fussventil	A
A	34225	1	Schmutzfilter	A
A	56519	1	O-Ring Ø6,5x3	A
A	63871	1	Schwimmerventil 3/4-10- VA	A
A	64314	1	Reparatursatz	A
C	101117815	1	Schwimmerschalter	C
C	101118019	1	MOTOR 4.5KW 230/400 3 PHASEN	C
C	103822301	1	Schütz CJX2-D12-B7 24V	C
C	103822313	1	Schütz 24V 12-25 A	C
C	103822323	1	Thermorelais 4-6A	C
C	103822324	1	Thermorelais 5,5-8A	C
C	103822325	1	Thermorelais 7-10A	C
C	103822326	1	Relais JR28-25-1316.9-13A	C
C	103822328	1	Thermorelais 17-25A	C
C	103822329	1	Thermorelais 23-32A	C
C	16443	1	O-Ring Ø17x2	C
C	22274	1	überspannungsschutz 20A	C
C	22297	1	CW Schraubheizkörper 6kW 400/230V	C
C	28877	1	Nockenschalter	C
C	301000139	1	Heizstab 460V/ 6kW	C
C	301000554	1	Lenkrolle Ø125	C
C	301000730	1	Temperaturfühler	C
C	301000731	1	Endschalter 250V 0,1A	C
C	301000854	1	HD-Schlauch Ø8x610	C
C	301001000	1	Dosierventil Ø51x70	C
C	301001196	1	Schwimmerschalter 10VA	C
C	301002103	1	Display platine	C
C	301002108	1	Steuerelektronik Neptune E	C
C	301002110	1	Temperaturbegrenzer 85°	C
C	301002111	1	Temperaturfühler Pt100 M10x1 m.Ltg	C
C	301002112	1	Steuertrafo 400V/460V 24V/8V 52VA	C

EMPFOHLENE ERSATZTEILE

NEPTUNE E

18-06-2012

ET-Liste-Nr.
NEPTUNE E40

46

Pos	Artikelnr.	Me	Beschreibung	
C	31000466	1	PISTON KIT Ø18	C
C	49924	1	Puffer Ø30x20	C
C	5905	1	Wälzlager 6306-2Z	C
C	62729	1	Sicherheitsventil 250bar	C
C	63058	1	Anschluss	C