

# NEPTUNE 8

---

Model:  
NEPTUNE 8-103



Stückliste Deutsch

10-07-2012

**Nilfisk**  
**ALTO**  
works for you

[www.nilfisk-alto.com](http://www.nilfisk-alto.com)

Ersatzteile auf [www.gluesing.net](http://www.gluesing.net)

# Inhalt

NEPTUNE 8

<b>Gehäuse</b>	<b>3</b>
<b>Rahmen</b>	<b>5</b>
<b>Brennstoff -und Reinigungsmitteltank</b>	<b>7</b>
<b>Wasserkasten</b>	<b>9</b>
<b>Anti-Kalk-Pumpe</b>	<b>12</b>
<b>Regelsicherheitsblock (a)</b>	<b>14</b>
<b>Regelsicherheitsblock (b)</b>	<b>16</b>
<b>Pumpe</b>	<b>18</b>
<b>Pumpendichtungssatz</b>	<b>20</b>
<b>Motor ab 01.05.2006</b>	<b>22</b>
<b>Motor bis 30.04.2006</b>	<b>24</b>
<b>Schaltkasten (a)</b>	<b>26</b>
<b>Schaltkasten (b)</b>	<b>28</b>
<b>Schaltkastenabdeckung</b>	<b>30</b>
<b>Brenner</b>	<b>32</b>
<b>Wärmetauscher</b>	<b>34</b>
<b>Zündtransformator</b>	<b>36</b>
<b>Air distributor Dec. 2010</b>	<b>38</b>
<b>Luftverteiler</b>	<b>40</b>
<b>Korb</b>	<b>42</b>
<b>Schlauchtrommel</b>	<b>44</b>
<b>Schlauchtrommel - Kabeltrommel</b>	<b>46</b>
<b>Service- Kran</b>	<b>48</b>
<b>SoftStart</b>	<b>50</b>
<b>Fernbedienung</b>	<b>52</b>
<b>Zubehör/ Sonstiges</b>	<b>54</b>
<b>Ersatzteile für Total Check</b>	<b>56</b>
<b>EMPFOHLENE ERSATZTEILE</b>	<b>58</b>

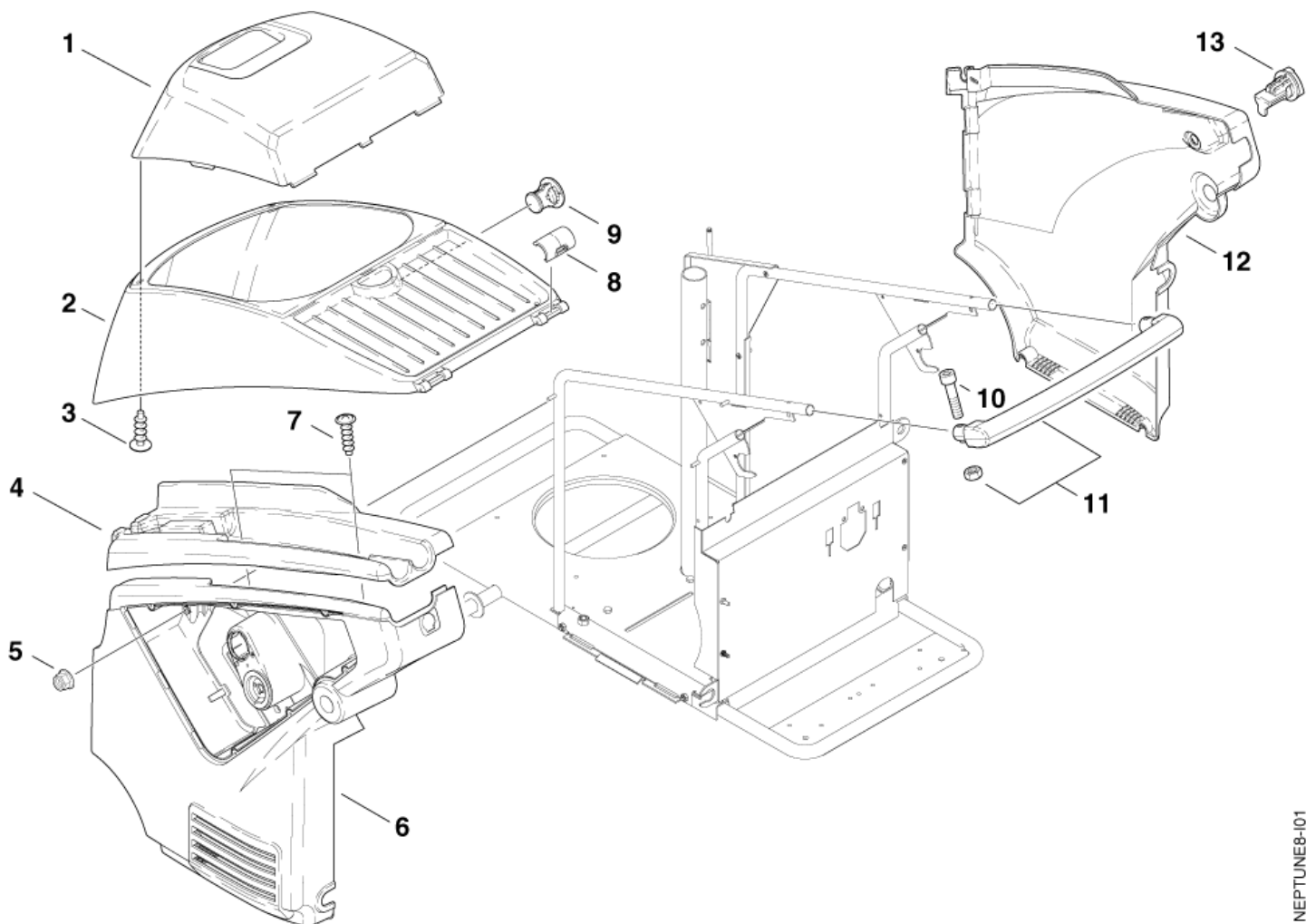
# Gehäuse

NEPTUNE 8

10-07-2012

ET-Liste-Nr.  
NEPTUNE801

3



NEPTUNE8-I01

# Gehäuse

## NEPTUNE 8

10-07-2012

ET-Liste-Nr.  
NEPTUNE801

4

Pos	Artikelnr.	Me	Beschreibung
1	301000453	1	Haubendeckel Neptune 7 schwarz BLACK
2	301001796	1	Haube "Neptune 8" blau BLUE
3	11254	2	CW Ejotschraube KA35x10 WN1411 St/zn
4	301000454	1	Strahlrohrablage
5	12496	3	Sechskantmutter M6
6	301000455	1	Verkleidung Links
7	1814614	2	Schraube 5x18
8	301000457	2	Sicherungsclip
9	301000584	1	Sicherungsbolzen Ø29x28
10	5945	2	Zylinderschraube M6x30
11	301000447	1	Griffschale
12	301000456	1	Verkleidung Rechts
13	301000585	1	Sicherungsbolzen Ø29x28

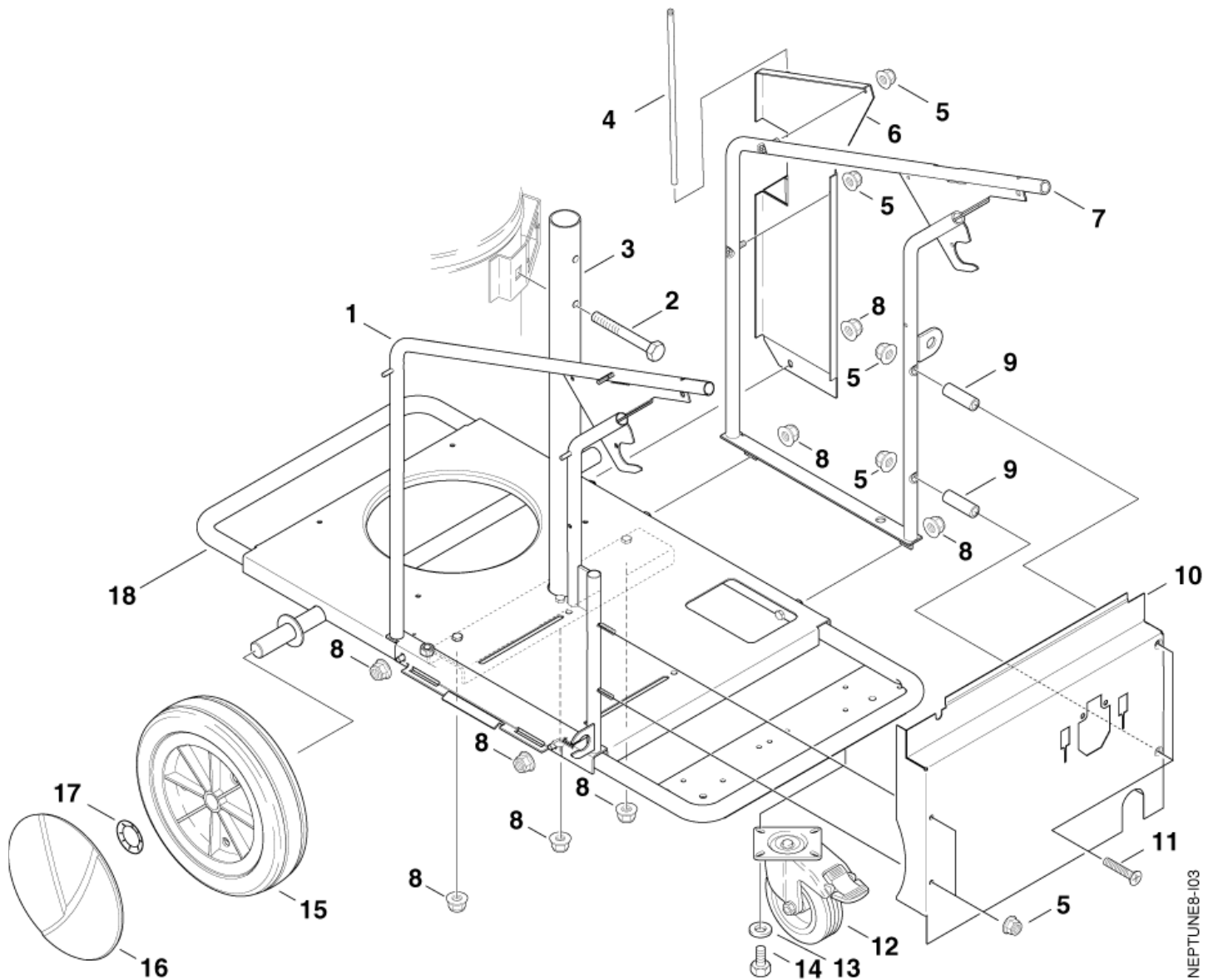
# Rahmen

NEPTUNE 8

10-07-2012

ET-Liste-Nr.  
NEPTUNE803

5



NEPTUNE8-103

# Rahmen

## NEPTUNE 8

10-07-2012

ET-Liste-Nr.  
NEPTUNE803

6

Pos	Artikelnr.	Me	Beschreibung
1	301001570	1	Rohrrahmen - links
2	3453	1	Sechskantschraube M8x60
3	301000525	1	Zentralrohr Geschw.
4	301000706	1	Bolzen Ø8x310
5	12496	6	Sechskantmutter M6
6	301000521	1	Scharnierblech
7	301000519	1	Rahmen Rechts
8	61467	8	Sechskantmutter M8 "TENS ILOCK" St-zn
9	301001794	2	Abstanzhalterung 12 X 41,5
10	301001573	1	Rückwand 487X375,2X59
11	909100359	2	Schraube M6X70
12	301000554	2	Lenkrolle Ø125
13	2762	8	CW Scheibe 8,4x1,6 ISO 7089 zn
14	5370	8	Sechskantschraube M8x10
15	6184074	2	Rad Ø300
16	301001077	2	Radkappe Ø234
17	46363	2	Klemmring Ø25
18	301001568	1	Grundrahmen

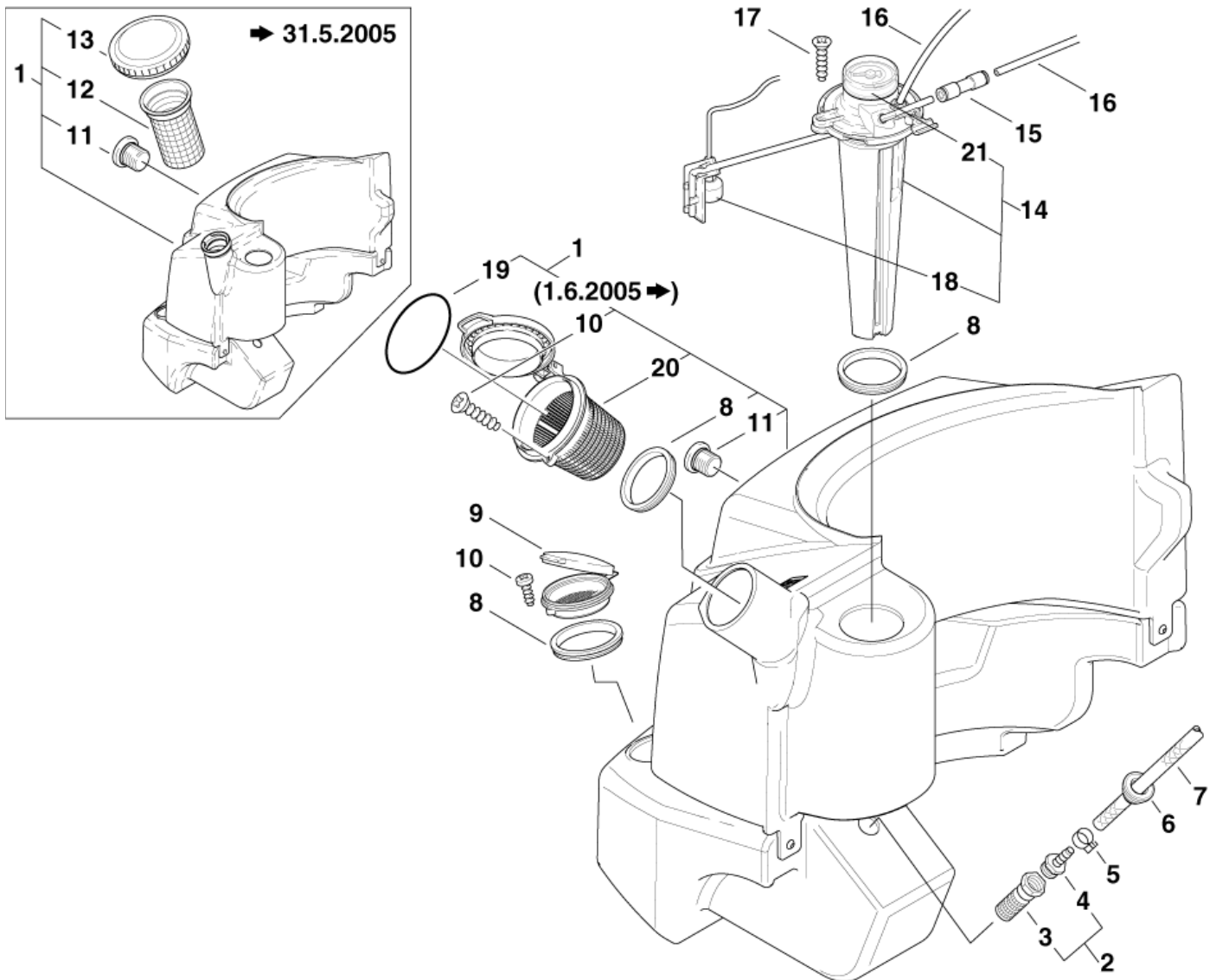
# Brennstoff -und Reinigungsmitteltank

NEPTUNE 8

10-07-2012

ET-Liste-Nr.  
NEPTUNE802

7



# Brennstoff -und Reinigungsmitteltank

## NEPTUNE 8

10-07-2012

ET-Liste-Nr.  
NEPTUNE802

8

Pos	Artikelnr.	Me	Beschreibung	
1	301000458	1	Tank Brennstoff/Zusatzmittel	
2	107145440	1	Sieb Ventil Komplettsset	
3	3205	1	Fussventil	
4	5283	1	Schlauchtülle Ø6R3/8	
5	11654	1	Schlauchklemme Ø11,5	
6	301000618	1	Dichtung Ø32x20,1	
7	101406100	1	Schlauch DN 6 x 3 x 5000	* SEE NOTE
8	301000620	3	Dichtung Ø79,6xØ66x10	
9	301000561	1	Deckel R+P-Behälter	
10	18086	2	Blechschrabe 2,9x13	
11	6180906	1	Verschlussschraube G1/4	
12	301001048	1	Siebbecher Ø49x98	=>31.05.2005]
13	17260	1	Verschussdeckel	=>31.05.2005]
14	301000644	1	Füllstandsanzeige	
15	61442	1	CW Steckverbinder ø6 ger ade	
16	17710	1	Rohr Ø 6x1 Meterware Kraftstoffleitung Kunstst	* SEE NOTE
17	5606	1	Blechschrabe 2,9x19	
18	301001196	1	Schwimmerschalter 10VA	
19	909100173	1	O-Ring Ø56x5	01.06.2005=>
20	301001292	1	Siebbecher	01.06.2005=>
21	301000634	1	Sichtscheibe d 50,7x17,3 glasklar PC	

\* NOTE: PLEASE INDICATE LENGTHS IN METRES WHEN ORDERING

Ersatzteile auf [www.gluesing.net](http://www.gluesing.net)



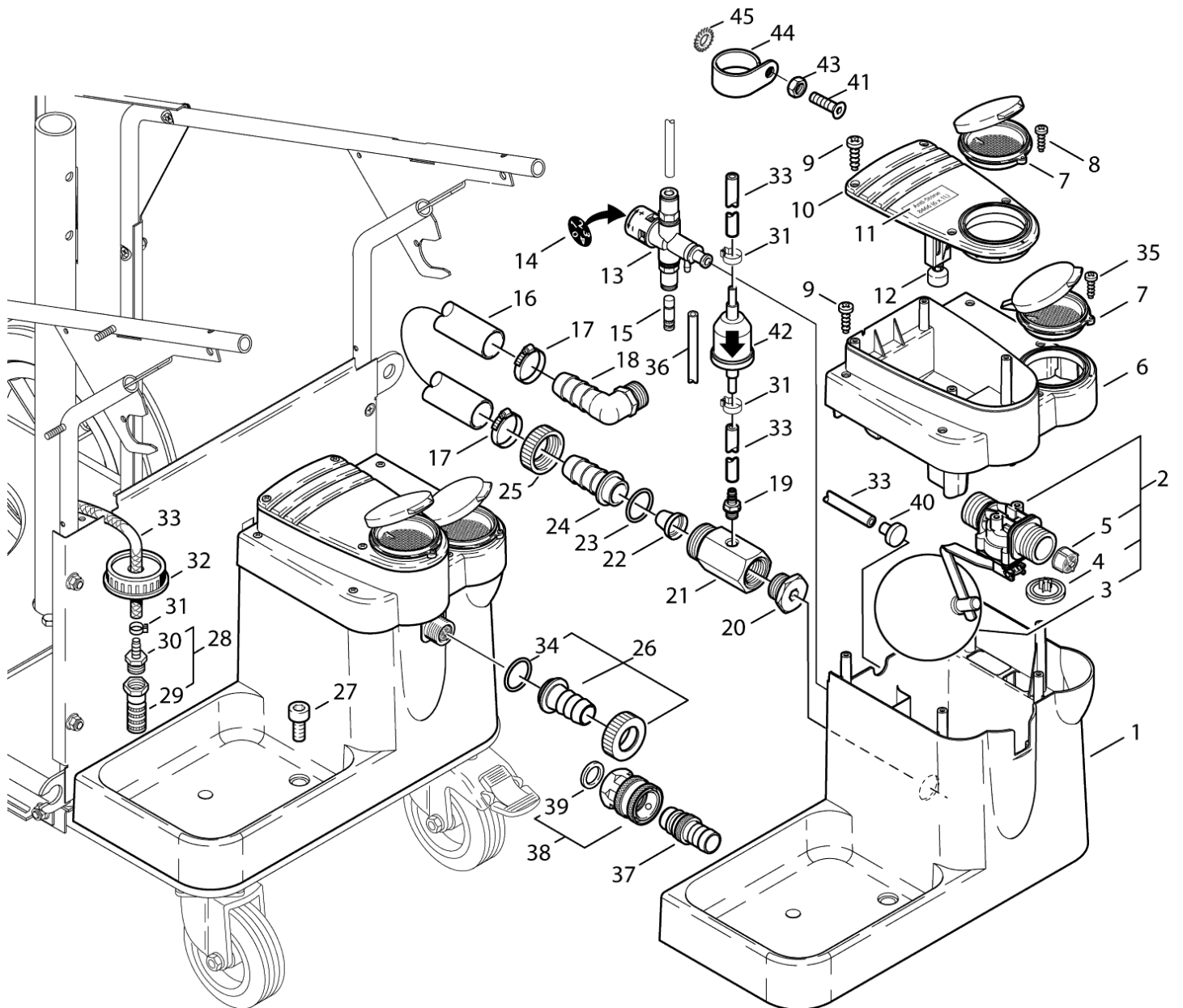
# Wasserkasten

NEPTUNE 8

10-07-2012

ET-Liste-Nr.  
NEPTUNE804

9



Ersatzteile auf [www.gluesing.net](http://www.gluesing.net)

# Wasserkasten

## NEPTUNE 8

10-07-2012

ET-Liste-Nr.  
NEPTUNE804

10

Pos	Artikelnr.	Me	Beschreibung	
1	301001762	1	Wasservorlaufbehälter "Neptune 8" PP	
2	43127	1	Schwimmerventil	
3	11418	1	SCHWIMMERKUGEL D 90 MM	
4	33999	1	Membrane	
5	33998	1	Filter	
6	301000562	1	KS-Behälter	
7	301000561	2	Deckel R+P-Behälter	
8	5606	1	Blechschraube 2,9x19	
9	56727	9	Schraube 5x20	
10	301000560	1	Abdeckung KS-Behälter	
11	301000932	1	Klebeschild Anti-Stone	
12	301000695	1	Schwimmerschalter 10VA	
13		1	USE LINK	See STI-MPW 096_anti scale
14	301000915	1	Klebeschild Skala Ø20	
15	301001180	1	Verschluss Ø4	=>31.03.2005]
16	5521	1	Schlauch Ø20x4	* SEE NOTE
17	23221	2	CW Schlauchschelle SGL 20 -32	
18	11875	1	CW Schlauchtülle °19 R3/4 Winkel PA	
19	301001392	1	Schlauchtülle Ø8/M10x1	
20	301001761	1	Verschrbg. M24x1,5x21 SW CuZn	
21	301001759	1	Hülse 1" M24x1,5 x 72 SW36	CuZn
22	107312039	1	Filter	
23	13571	1	O-Ring 24,0 x 2,5 DIN NBR70	
24	301001760	1	Schlauchtülle d 18 x 29 CuZn	
25	6578	1	Überwurfmutter G1"x14,5	
26	61369	1	CW Schlauchtülle °20 R3/4 " vormontiert CuZn	
27	8892	2	CW Zylinderschraube M8x 16 ISO4762 VA	
28	107145440	1	Sieb Ventil Komplettsset	
29	3205	1	Fussventil	
30	5283	1	Schlauchtülle Ø6R3/8	
31	11654	3	Schlauchklemme Ø11,5	
32	301001004	1	Deckel Gebohrt Ø13	Empty container 10L part 80518
33	101406100	1	Schlauch DN 6 x 3 x 5000	* SEE NOTE
34	46487	1	Dichtring 21x29x2,5	
35	18086	1	Blechschraube 2,9x13	
36	909100141	1	Rohr Ø4x1 (Mewa)	[01.04.2005=> * SEE NOTE
37	1605872	1	Nippel Ø29x32	*US*
38	1602945	1	Kupplung kpl. 3/4" Wasserzulauf	*US*
39	3001237	1	Dichtring 24,5x16x3	*US*
40	6400240	1	Filter	[01.03.2006=> - =>30.09.2006]
41	18274	1	Senkschraube M4x12	
42	301002926	1	Filter	[01.10.2006=>
43	2759	1	CW Sechskantmutter M4 ISO 4032 -8 zn	

\* NOTE: PLEASE INDICATE LENGTHS IN METRES WHEN ORDERING

[Ersatzteile auf www.gluesing.net](http://www.gluesing.net)

# Wasserkasten

NEPTUNE 8

10-07-2012

ET-Liste-Nr.  
NEPTUNE804

11

Pos	Artikelnr.	Me	Beschreibung
44	101117705	1	Halterung Brennstofffilte
45	4021	1	CW Fächerscheibe 4,3 -A- DIN 6798 FSt/zn

\* NOTE: PLEASE INDICATE LENGTHS IN METRES WHEN ORDERING

Ersatzteile auf [www.gluesing.net](http://www.gluesing.net)

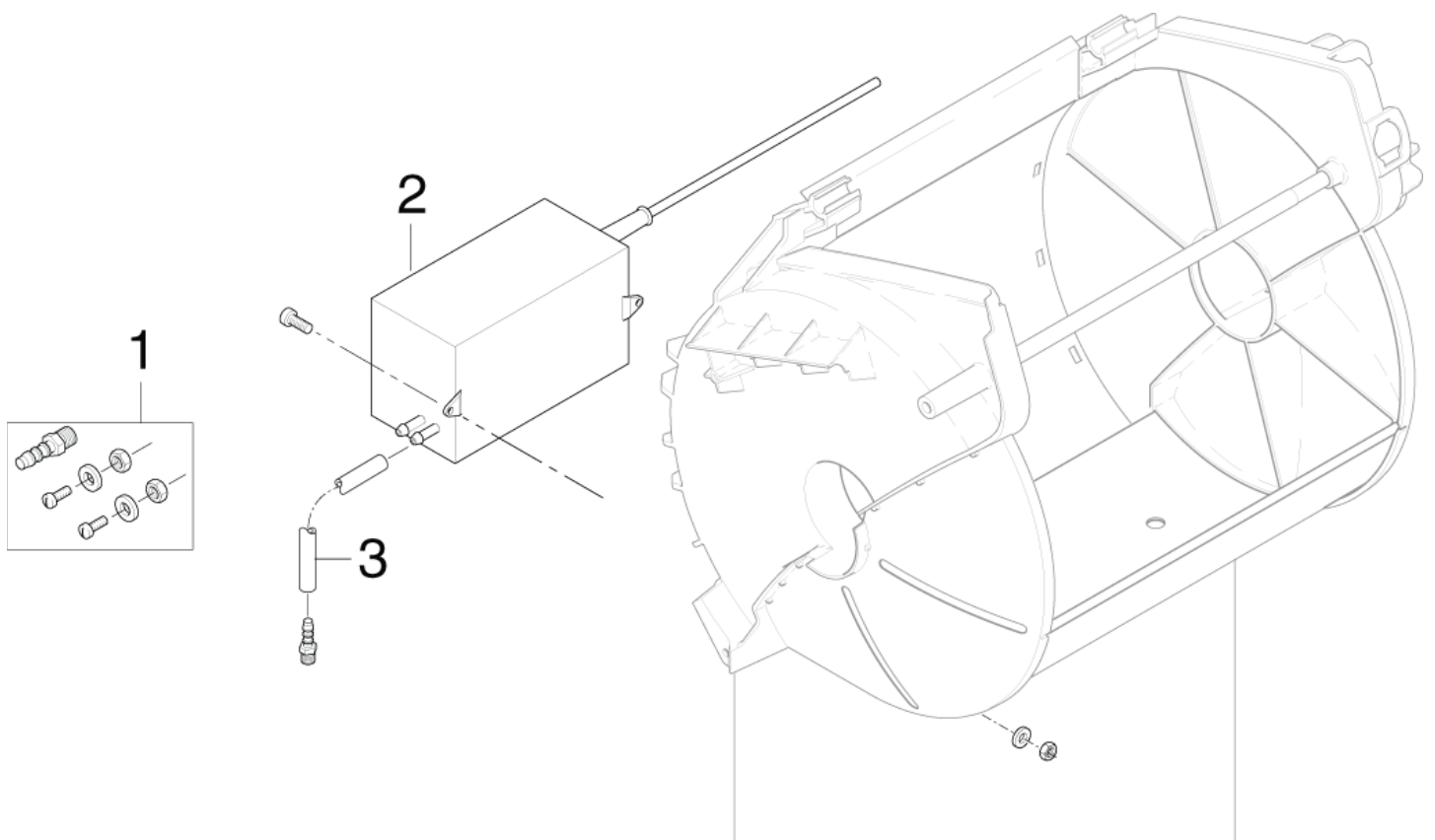
# Anti-Kalk-Pumpe

NEPTUNE 8

10-07-2012

ET-Liste-Nr.  
NEPTUNE282

12



# Anti-Kalk-Pumpe

NEPTUNE 8

10-07-2012

ET-Liste-Nr.  
NEPTUNE282

13

Pos	Artikelnr.	Me	Beschreibung
1	101117831	1	Schraubverschluss Anti-Kalk Pumpe
2	101117826	1	Anti-Kalk Pumpe 35ml 24V Stecker NEPTUNE 5
2	101117828	1	Anti-Kalk Pumpe 140ml 24V Stecker NEPTUNE 7 + 8
3	101117833	1	Schlauch, transparent D3/D5 0,6mm

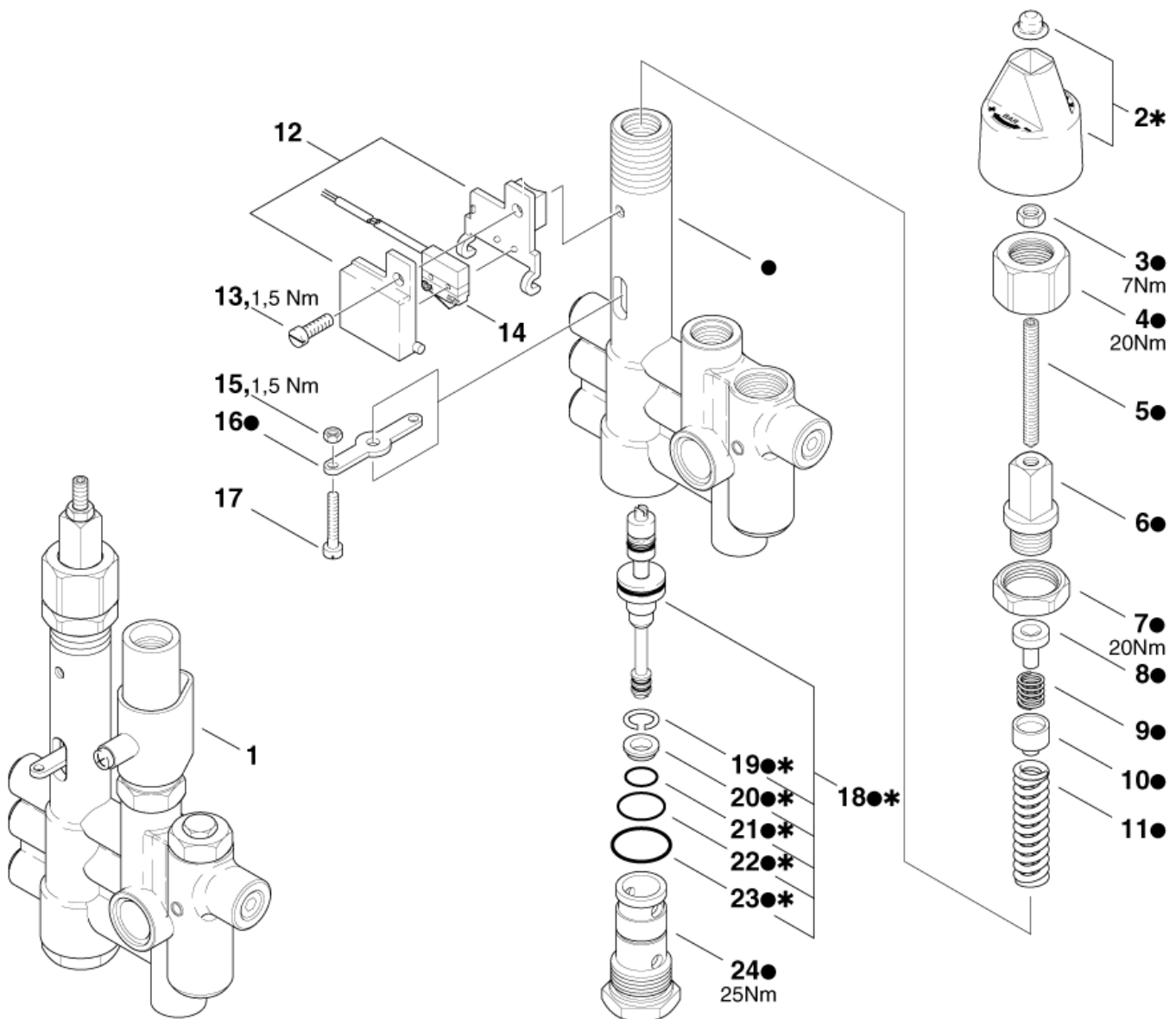
# Regelsicherheitsblock (a)

NEPTUNE 8

10-07-2012

ET-Liste-Nr.  
NEPTUNE805

14



NEPTUNE8-105

# Regelsicherheitsblock (a)

NEPTUNE 8

10-07-2012

ET-Liste-Nr.  
NEPTUNE808

15

Pos	Artikelnr.	Me	Beschreibung	
1	301001797	1	Regelsicherheitsblock 250bar "NEPTUNE 8"	includes o
2	62397	1	Drehknopf (enthält 62701 u. 62699 )	*
3	3136	1	CW Sechskantmutter M6 ISO 4032 zn	o
4	62710	1	Überwurfmutter M24x1,5x2 1	o
5	62711	1	Gewindestift M6x60	o
6	62712	1	Hohlschraube M16x1x9	o
7	62696	1	Sechskantmutter M24x1,5x 6	o
8	62695	1	Federauflage	o
9	62713	1	Druckfeder	o
10	62694	1	Federauflage	o
11	40972	1	Druckfeder 3,5x10,5x54	o
12	62401	1	Halter (Ers. für 6182937)	
13	3349	1	Zylinderschraube M5x16	
14	301000731	1	Endschalter 250V 0,1A	
15	2759	1	CW Sechskantmutter M4 ISO 4032 -8 zn	
16	62717	1	Schaltfahne	o
17	5076	1	Zylinderschraube M4x25	
18	64314	1	Reparatursatz	o*
19	909100001	1	Sprengring Ø14	o*
20	62708	1	Ventilsitz Ø8,5/Ø11,4/Ø1 3,9x4	o*
21	49461	1	O-Ring Ø11x1,5	o*
22	9523	1	O-Ring Ø17x1,5	o*
23	32091	1	O-Ring Ø21x2	o*
24	64301	1	Hohlschraube M24x1,5	o
99	301002071	1	Reparatur-Set RS-Block Neptune 8	consisting of: *

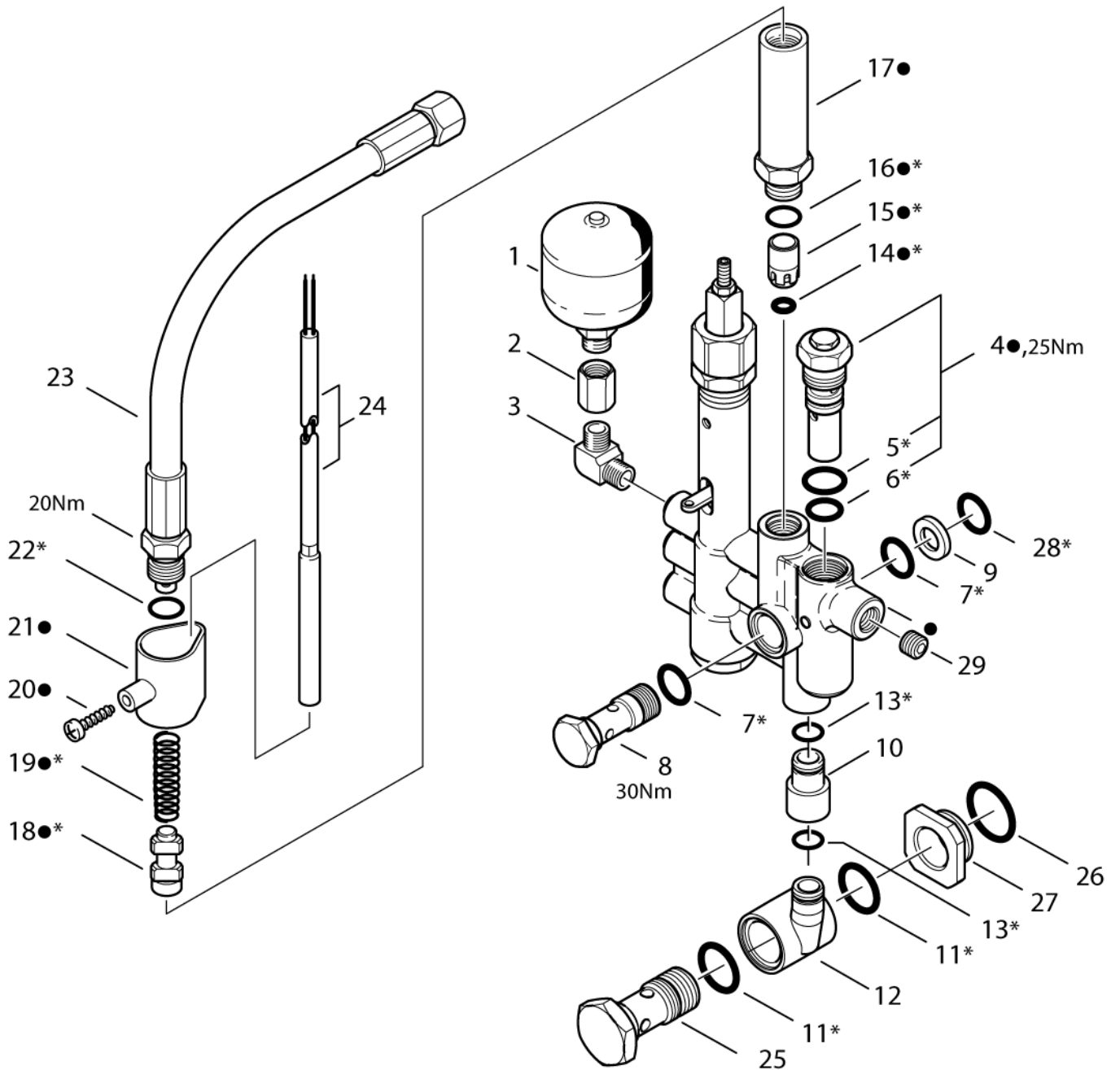
# Regelsicherheitsblock (b)

NEPTUNE 8

10-07-2012

ET-Liste-Nr.  
NEPTUNE806

16





# Regelsicherheitsblock (b)

NEPTUNE 8

10-07-2012

ET-Liste-Nr.  
NEPTUNE806

17

Pos	Artikelnr.	Me	Beschreibung	
1	63090	1	Hydrospeicher 0,14 250bar	
2	63136	1	Muffe M16x1,5	
3	1618	1	Verschraubung GL10 R1/4	
4	301000911	1	Sicherheitsventil 250 bar	o
5	16443	1	O-Ring Ø17x2	*
6	62706	1	O-Ring Ø13x2	*
7	16443	2	O-Ring Ø17x2	*
8	301001757	1	Hohlschraube G 3/8" x 56	
9	301001750	1	Adapter Ø30X5	
10	301001749	1	Adapter Ø20x14,8x30	
11	24347	2	CW O-Ring 21,0 x 2,5 D IN 3770	*
12	301000778	1	Rücklauf Ø30,9x34	
13	13739	2	O-Ring 10,0 X2,0 DIN 3770 NBR70	*
14	56519	1	O-Ring Ø6,5x3	o*
15	301000905	1	Kolben Ø14,6x25,5	o*
16	16998	1	O-Ring Ø14x1,5	o*
17	301001820	1	Hülse d 22x92 SW24 M16x1 G3/8 RSB-N8 Ms	o
18	301001800	1	Kontaktkolben d:13	o*
19	6231	1	Druckfeder 0,5x11x44	o*
20	10028	1	CW Ejotschraube KA50x14 WN1411 verz	o
21	62399	1	Halter	o
22	62706	1	O-Ring Ø13x2	*
23	301001755	1	HD-Schlauch Ø10X830	
24	301002458	1	Rohrmagnetschalter ø8x75 (Ers. f. 301000694)	
25	301001756	1	Hohlschraube	
26	32585	1	O-Ring Ø24x2,1	
27	301001753	1	Reduzierstück G3/4-G1/2	
28	32091	1	O-Ring Ø21x2	*
29	30993	3	CW Vers-Schraube G1/4 Viega:1751 CuZn	
98	301001797	1	Regelsicherheitsblock 250bar "NEPTUNE 8"	includes o
99	301002071	1	Reparatur-Set RS-Block Neptune 8	consisting of: *

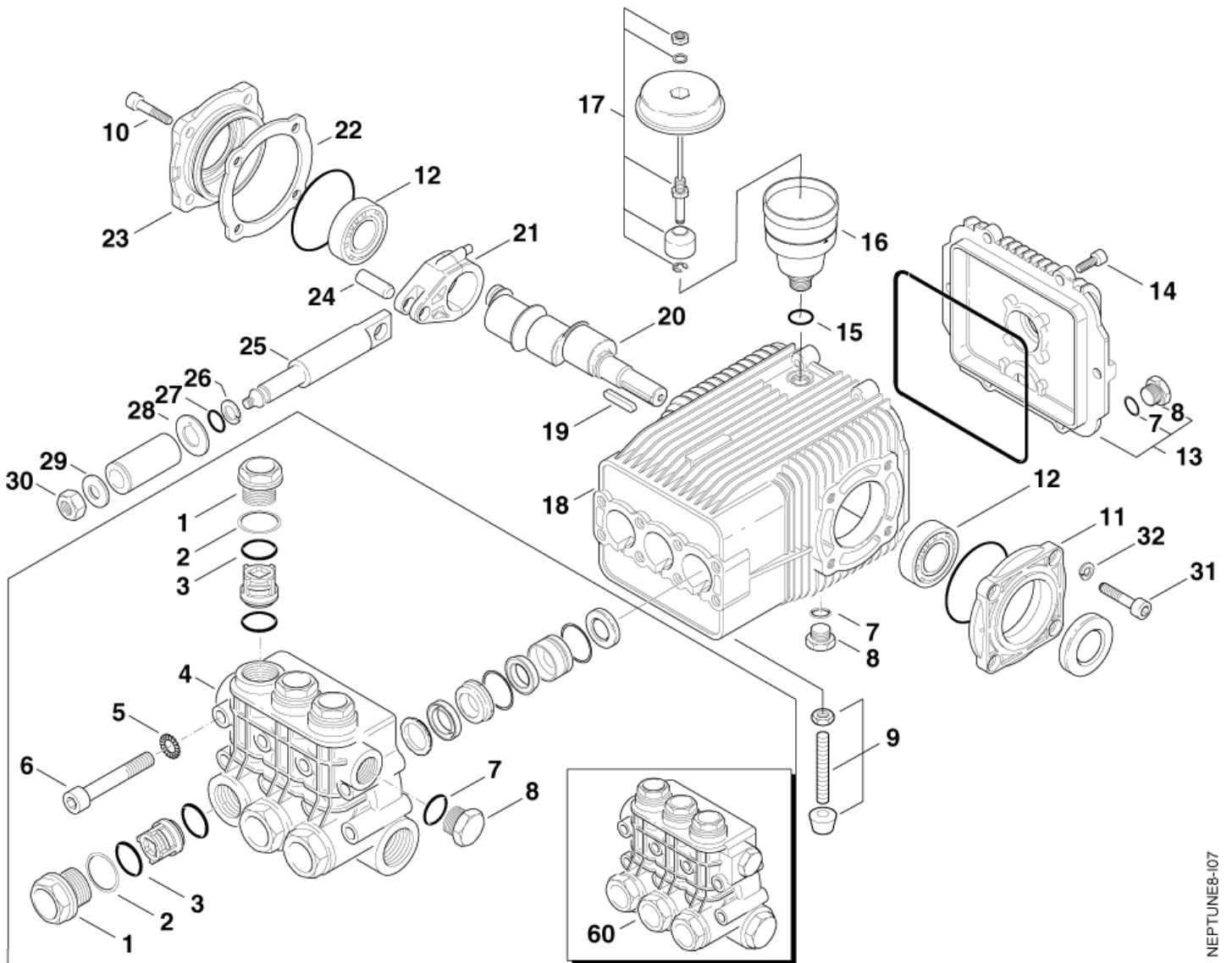
# Pumpe

NEPTUNE 8

10-07-2012

ET-Liste-Nr.  
NEPTUNE807

18



NEPTUNE8-107

# Pumpe NEPTUNE 8

10-07-2012

ET-Liste-Nr.  
NEPTUNE80/

19

Pos	Artikelnr.	Me	Beschreibung	
-		1	NOTE COMMENT	Pump oil SAE 15W 40, 2,15 l
0	301001789	1	Pumpe Neptune 8 30.20	includes motor and pump
1	301002025	6	Stecker M28X1,5/SW27X33	
2	301002043	6	Tragring 1 25,5X22	
3	3000825	12	O-Ring Ø20,24x2,62	
4	301002027	1	Ventilblock	
5	909100367	8	Sicherungsscheibe D10	
6	13860	8	Zylinderschraube M10x80	
7	56554	3	O-Ring Ø14x1,78	
8	301001135	3	Stopfen G3/8"	
9	301001822	1	Druckspindel 26X60 M10	
10	2788	4	Zylinderschraube M8x16	
11	301002031	1	Deckel Lager 80X80	
12	64361	2	Wälzlager 32206	
13	301002036	1	Abdeckung	
14	4697	6	Zylinderschraube M6x16	
15	56554	1	O-Ring Ø14x1,78	
16	301000614	1	Ölbehälter Ø66,8x84	
17	301001196	1	Schwimmerschalter 10VA	
18	301002037	1	Gehäuse	
19	40312	1	Passfeder 8x7x40 A Din 6 885 ST	
20	301002038	1	Kurbelwelle	
21	301002047	3	Pleuel	
22	301002032	1	Einstellscheibe 80X80	
22	301002033	1	Einstellscheibe 80X80	
22	301002034	1	Einstellscheibe 80X80	
22	301002035	1	Einstellscheibe 80X80	
23	301002030	1	Lagerdeckel	
24	301002044	3	Bolzen	
25	301002046	3	Kolbenführung	
26	301002048	3	Stützring 13x10x1	
27	6480286	3	O-Ring 9,25x 1,78 ARP AS 568 A NBR70	
28	301002045	3	Distanzstück	
29	301002042	3	Scheibe Ø 18,5X Ø 8X1	
30	909100376	3	Sechskantmutter M8X5	
31	3928	4	Schraube M8x30	
32	2798	4	Federring 8	
60	301002028	1	Ventilblock komplett 20mm	*US*
60	301002029	1	Ventilblock komplett	*EU*
99	301001473	1	PUMPE NA8	*EU*
99	301001980	1	PUMP N8 8G29 N 30 L/MIN 200BAR	*US*

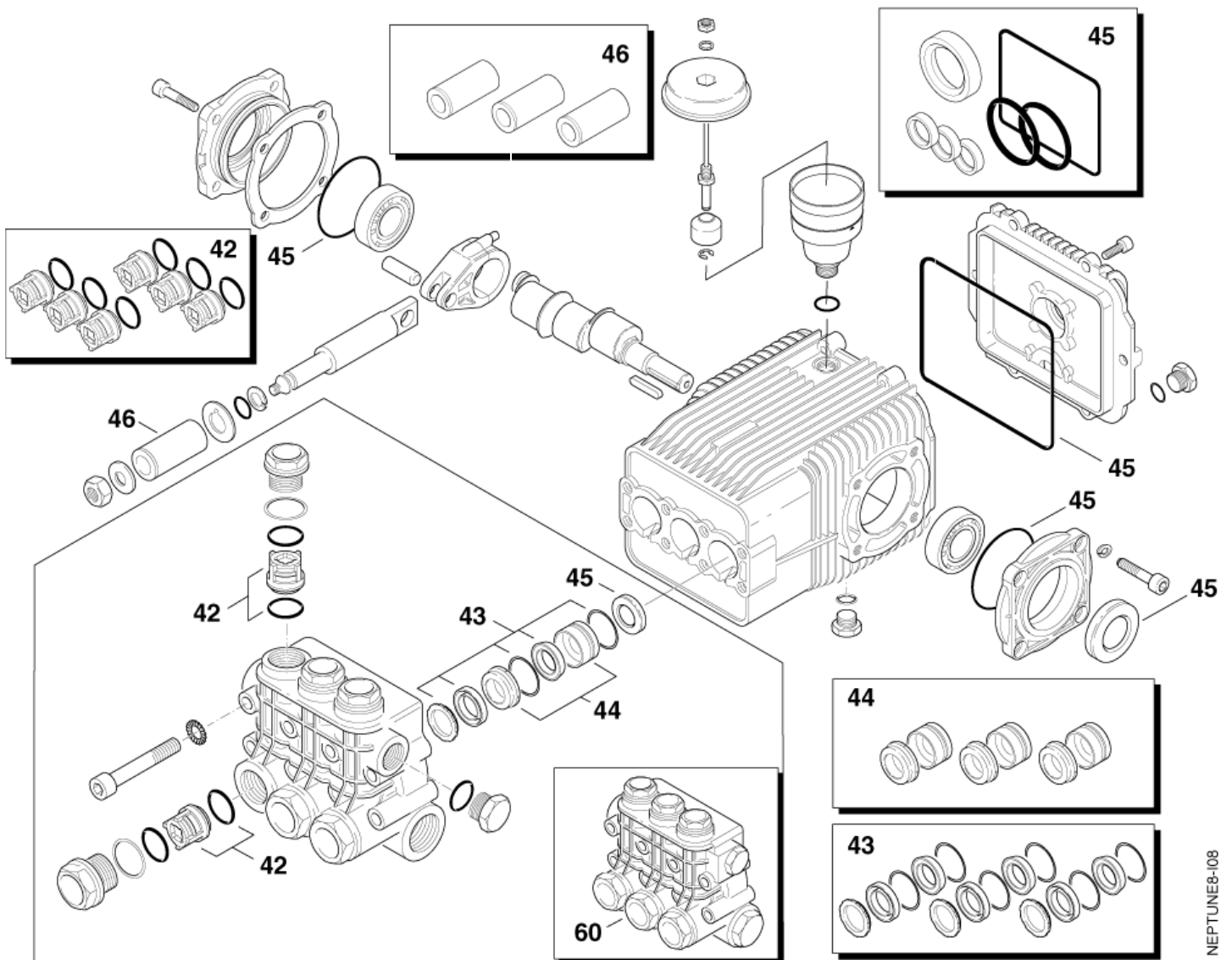
# Pumpendichtungssatz

NEPTUNE 8

10-07-2012

ET-Liste-Nr.  
NEPTUNE808

20



NEPTUNE8-108

# Pumpendichtungssatz

NEPTUNE 8

10-07-2012

ET-Liste-Nr.  
NEPTUNE808

21

Pos	Artikelnr.	Me	Beschreibung	
42	301002039	1	ET-Set Ventile und O-Ringe für NP8-Pumpe	
43	301002052	1	Kolbendichtungssatz O20	*US*
43	301002053	1	ET-Set Kolbendichtung ø22 NP8-Pumpe	*EU*
44	301002054	1	Kolbendichtungssatz O20	*US*
44	301002055	1	ET-Set Stützring d 22 MP8-Pumpe	*EU*
45	301002051	1	ET-Set Öldichtung für NP8-Pumpe	
46	301002049	1	Kolbensatz D20	*US*
46	301002050	1	Kolbensatz D22	*EU*
60	301002028	1	Ventilblock komplett 20mm	*US*
60	301002029	1	Ventilblock komplett	*EU*

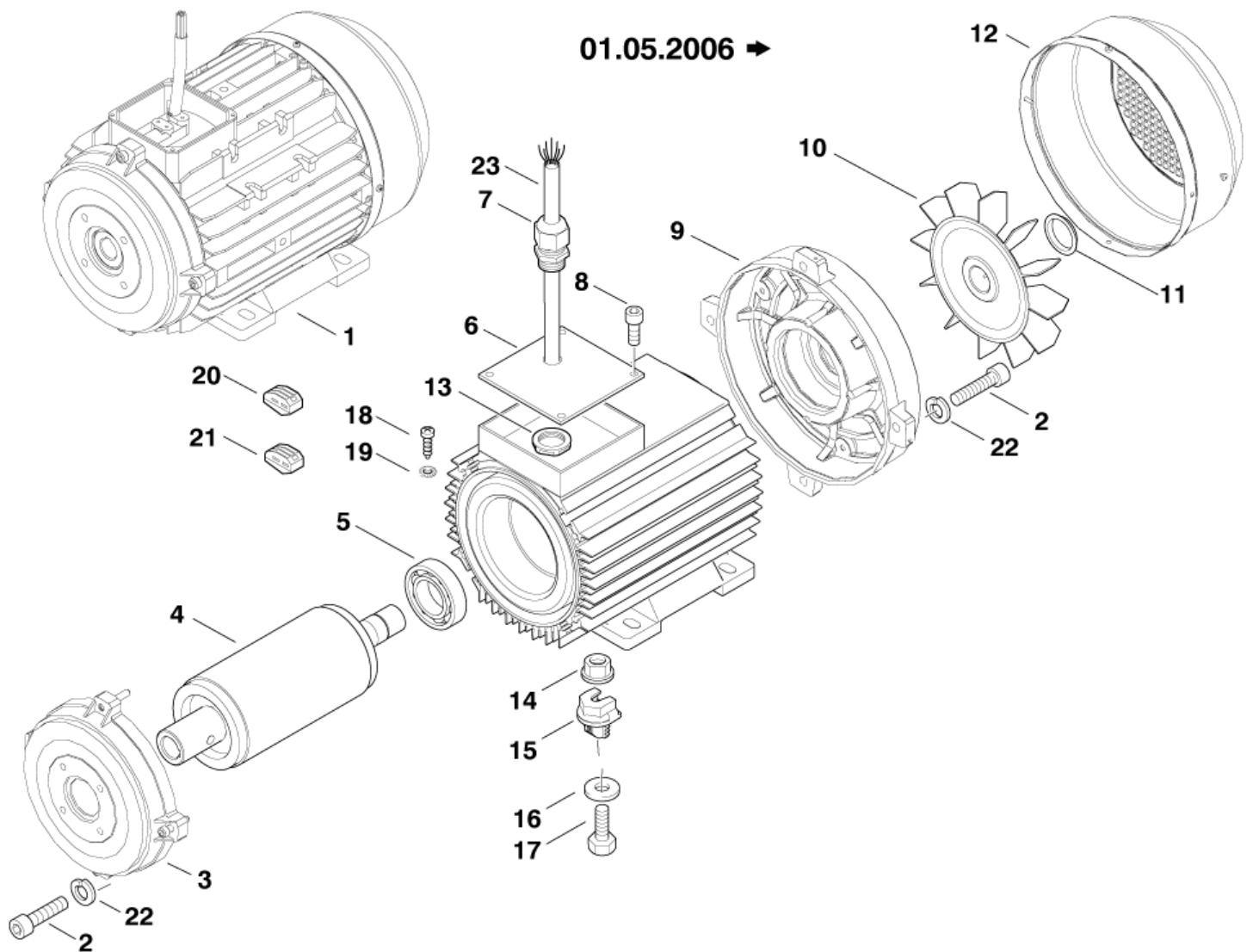
# Motor ab 01.05.2006

NEPTUNE 8

10-07-2012

ET-Liste-Nr.  
NEPTUNE822

22



# Motor ab 01.05.2006

NEPTUNE 8

10-07-2012

ET-Liste-Nr.  
NEPTUNE8ZZ

23

Pos	Artikelnr.	Me	Beschreibung	
1	301001732	1	Motor 11,0 KW 230/400/3	*EU*US*
1	301002396	1	MOTOR 11KW 290V/500V	500V
2	6863	8	Zylinderschraube M8x35	
3	301002075	1	Motorflansch	
4	301002078	1	Rotor 11kW	
5	909100380	1	Kugellager 6208-2ZC3	
6	301001758	1	Deckel 110x110x2 für Klemmkasten	
7	64903	1	CW Kabelversch. M25x1,5 Zuge. EN 50262 PA	
8	2777	4	CW Zylinderschraube M4x10 ISO1207 4.8St/zn	
9	301002073	1	Lagerabdeckung	
10	301002074	1	Lüfterrad	
11	106162892	1	Klammer	
12	301002077	1	Gebälse Gehäuse I 260X115	
13	909100020	1	CW Sechskantmutter M25x1,5 EN 50262 PA	
14	61467	4	Sechskantmutter M8 "TENS ILOCK" St-zn	
15	301001269	4	Einpresshalter Mutter M8	
16	2793	4	CW Scheibe 8,4x2,0 A ISO 7093-1 zn	
17	3213	4	Schraube M8x40	
18	4144	1	Zylinderschraube M4x6	01.08.2006=>
19	4021	1	CW Fächerscheibe 4,3 -A- DIN 6798 FSt/zn	01.08.2006=>
20	301001229	5	CW Federklemme 3x4  400V 24A grau	01.08.2006=>
21	301002165	1	Anschlussklemmenkäfig	01.08.2006=>
22	2798	8	Federring 8	
23	301002635	1	Motorkabel 7polig	01.08.2006=>

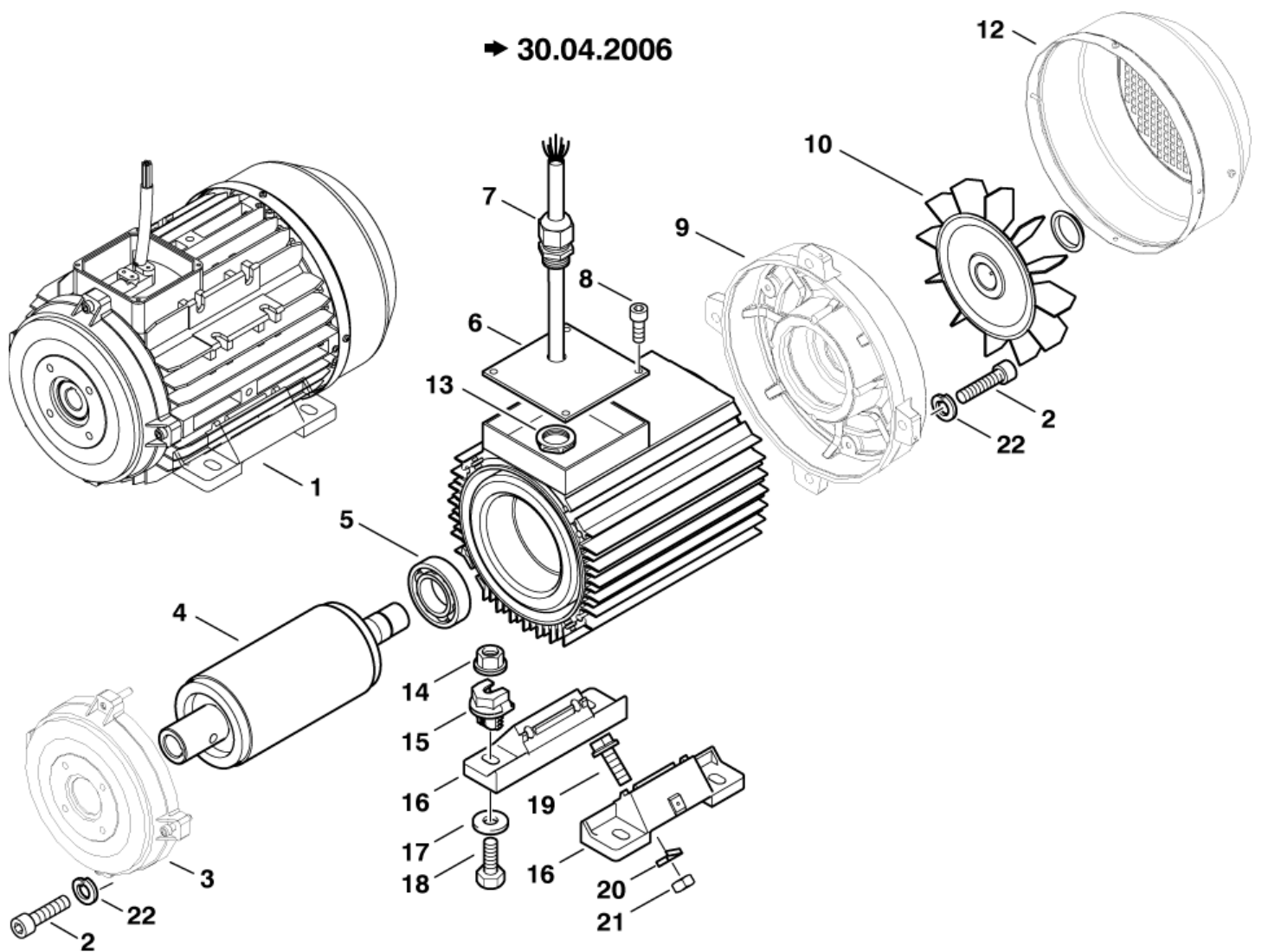
# Motor bis 30.04.2006

NEPTUNE 8

10-07-2012

ET-Liste-Nr.  
NEPTUNE809

24





# Motor bis 30.04.2006

NEPTUNE 8

10-07-2012

ET-Liste-Nr.  
NEPTUNE809

25

Pos	Artikelnr.	Me	Beschreibung	
1	301001732	1	Motor 11,0 KW 230/400/3	11,0KW/230/400/3 *EU*US*
1	301002396	1	MOTOR 11KW 290V/500V	500V
2	6863	8	Zylinderschraube M8x35	
3	301002075	1	Motorflansch	
4	301002078	1	Rotor 11kW	
5	909100380	1	Kugellager 6208-2ZC3	
6	301001758	1	Deckel 110x110x2 für Klemmkasten	
7	64903	1	CW Kabelversch. M25x1,5 Zuge. EN 50262 PA	
8	2777	4	CW Zylinderschraube M4x10 ISO1207 4.8St/zn	
9	301002073	1	Lagerabdeckung	
10	301002074	1	Lüfterrad	
12	301002077	1	Gebälse Gehäuse I 260X115	
13	909100020	1	CW Sechskantmutter M25x1,5 EN 50262 PA	
14	61467	4	Sechskantmutter M8 "TENS I LOCK" St-zn	
15	301001269	4	Einpresshalter Mutter M8	
16	301002076	2	MOTOR FOOT	
17	2793	4	CW Scheibe 8,4x2,0 A ISO 7093-1 zn	
18	3213	4	Schraube M8x40	
19	8928	4	Sechskantschraube M10x60	
20	24851	4	Sicherungsscheibe	
21	2758	4	CW Sechskantmutter M8 ISO 4032 zn	
22	2798	8	Federring 8	

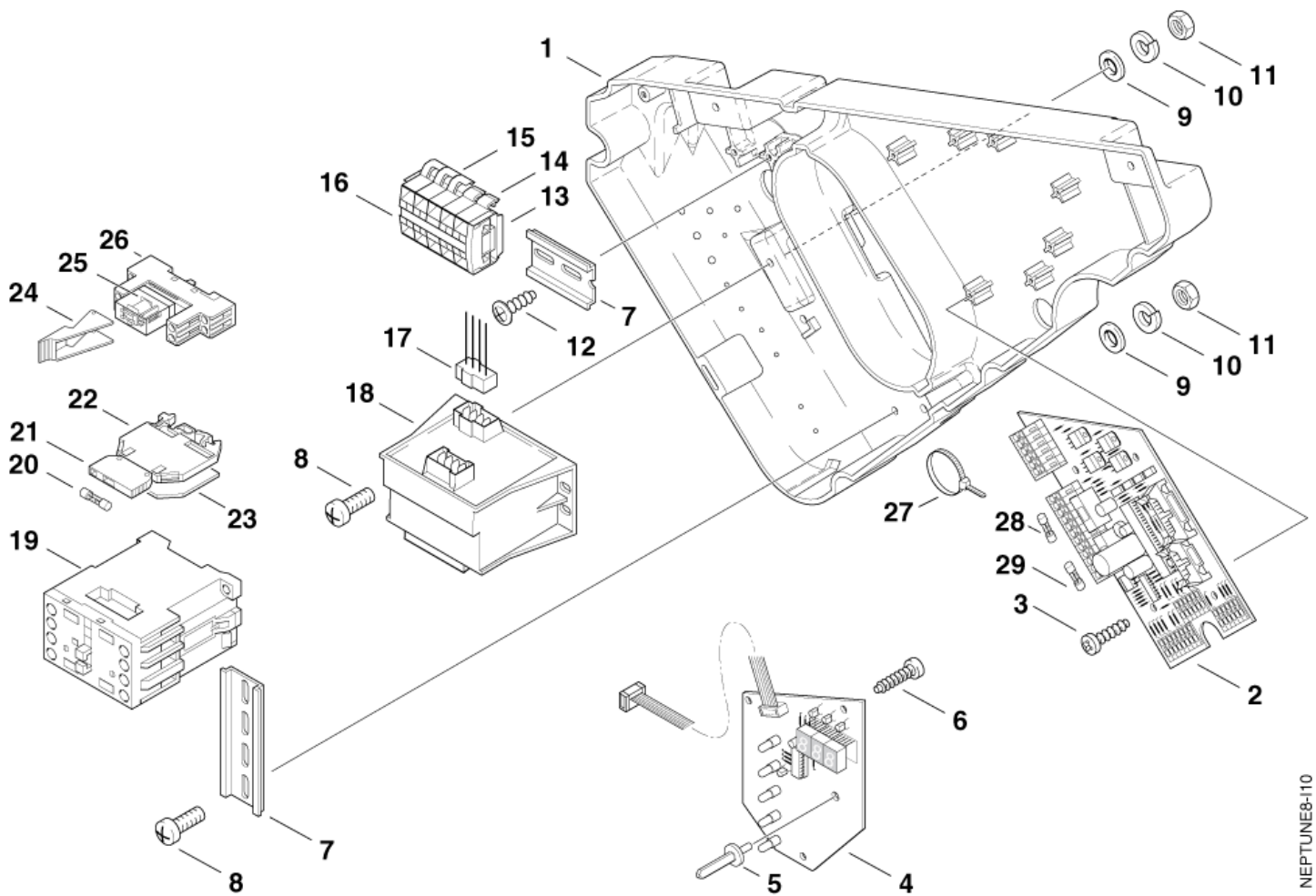
# Schaltkasten (a)

NEPTUNE 8

10-07-2012

ET-Liste-Nr.  
NEPTUNE810

26



NEPTUNE8-110

# Schaltkasten (a)

NEPTUNE 8

10-07-2012

ET-Liste-Nr.  
NEPTUNE810

27

Pos	Artikelnr.	Me	Beschreibung	
1	301000679	1	Montageplatte	
2	301000680	1	Steuerelektronik	
2	301002123	1	Microprocessor f. Process or-Board HW-HPC	For main circuit board
3	1805175	4	Schraube 3x12	
4	301000678	1	Elektronik Display	
5	301000636	1	Potiachse Ø15x43,5	
6	11254	3	CW Ejotschraube KA35x10 WN1411 St/zn	
7	22290	1	CW Tragschiene TS35 MeWa gelocht St/zn	* SEE NOTE
8	15146	4	CW Linsenschraube M5x12 H DIN 7985 A2	
9	2763	4	CW Scheibe 5,3x1,0 ISO 7089 zn	
10	1813773	4	Sicherungsscheibe	
11	2760	4	CW Sechskantmutter M5 ISO 4032 zn	
12	16860	2	CW Ejotschraube KA40x12 WN1412 A2	
13	301000688	1	Reihen клемme 4x2,5mm <sup>2</sup>	
14	301000687	2	Reihen клемme 2x2,5mm <sup>2</sup>	
15	301000686	2	Reihen клемme 4x2,5mm <sup>2</sup>	
16	301000689	1	Abschlussplatte 4mm	
17	301000722	1	Leitung H07V-K	not 500V
18	301000681	1	Steuertrafo 230V/400V 24 V/8V	*EU* 230V/400V 24V/8V
18	301001059	1	Transformator 220AT 460V 24	*US*
19	103822313	1	Schütz 24V 12-25 A	100-C23KJ10 24/50-60
20	3812385	1	Sicherung 6,3A/250V/ T Ø5x20	
21	3807914	1	Sicherungshalter 5x20	
22	3807906	1	Reihen клемme WK4	
23	301000734	1	Endplatte AP4	
24	301000684	1	Haltebügel 35x25x16	
25	26817	1	Schaltrelais 24VAC 1-po lig	
26	41573	1	CW Relaissockel	
27	15147	1	Kabelband 3,5x1,3x175	
28	103821729	1	FUSE 5X20 2A T 250V	
29	24499	1	Sicherung 315mA M Ø5x20	

\* NOTE: PLEASE INDICATE LENGTHS IN METRES WHEN ORDERING

Ersatzteile auf [www.gluesing.net](http://www.gluesing.net)

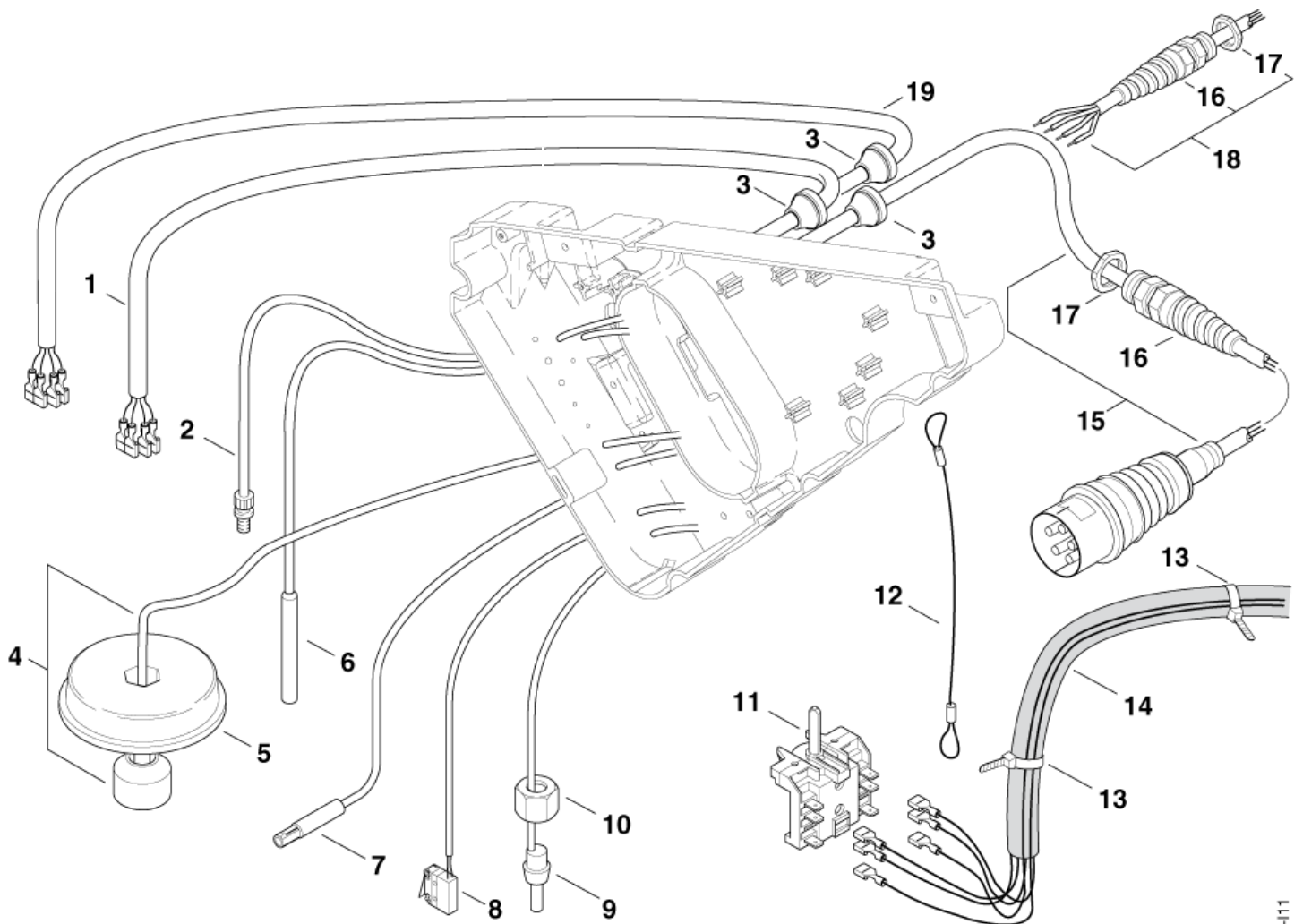
# Schaltkasten (b)

NEPTUNE 8

10-07-2012

ET-Liste-Nr.  
NEPTUNE811

28



NEPTUNE8-111

# Schaltkasten (b)

NEPTUNE 8

10-07-2012

ET-Liste-Nr.  
NEPTUNE811

29

Pos	Artikelnr.	Me	Beschreibung	
1	301001825	1	Kabel 4polig	
2	301000732	1	Thermosicherung 108°C	
3	3803780	2	Stopfbuchse 10-14C	500V = 3 pcs.
4	301001196	1	Schwimmerschalter 10VA	
5	301000615	1	Deckel Ø70x15,5	
6	301002458	1	Rohrmagnetschalter ø8x75 (Ers. f. 301000694)	
7	301000729	1	Fühler	
8	301000731	1	Endschalter 250V 0,1A	250V 0,1A
9	301000730	1	Temperaturfühler	
10	1081	1	CW Überwurfmutter DIN 387 0-A L 12	
11	28877	1	Nockenschalter	
12	301001091	1	Seil Ø1,2x365	
13	4059	4	CW Kabelband 3,6x1,1x110 natur PA	
14	301000719	1	Leitung Trafo 230V/4G1,5	500V
14	301000720	1	Leitung Trafo 400V/4G1,5	400V/4G1,5
15	301001845	1	Netzkabel H07RN-F 4G2.5X6.0CEE5 32A6H	*EU* H07RN-F 4G2,5X6
16	909100198	1	Schnur Befestigung M25x1,5	
17	909100020	1	CW Sechskantmutter M25x1 ,5 EN 50262 PA	
18	301000833	1	Netzleitung H07RN-F 4G2, 5x6	500V
18	301001466	1	Netzleitung SOW AWG12/4X1	*US*
19	301002391	1	Kabel 4polig 550V Trafo	500V

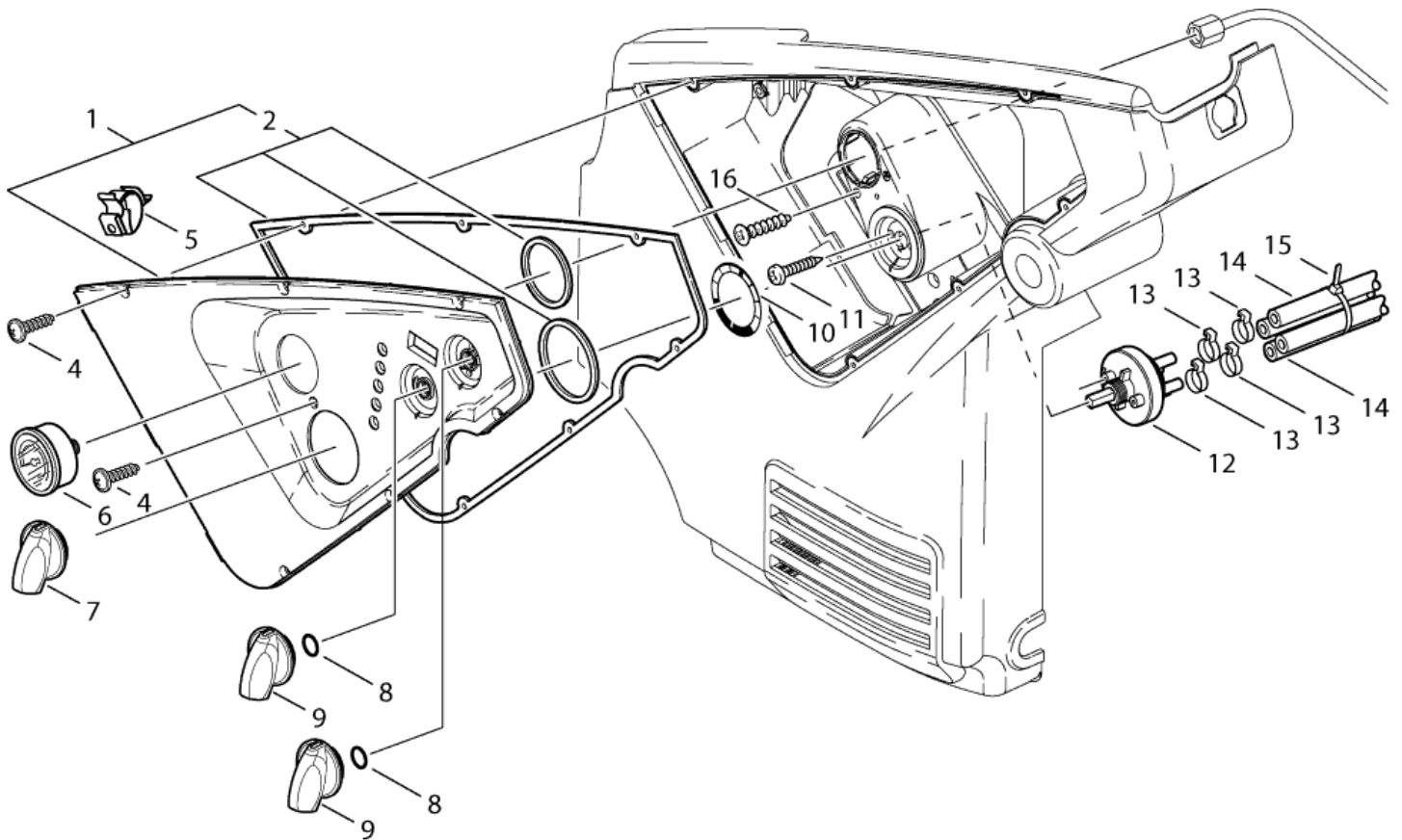
# Schaltkastenabdeckung

NEPTUNE 8

10-07-2012

ET-Liste-Nr.  
NEPTUNE812

30



# Schaltkastenabdeckung

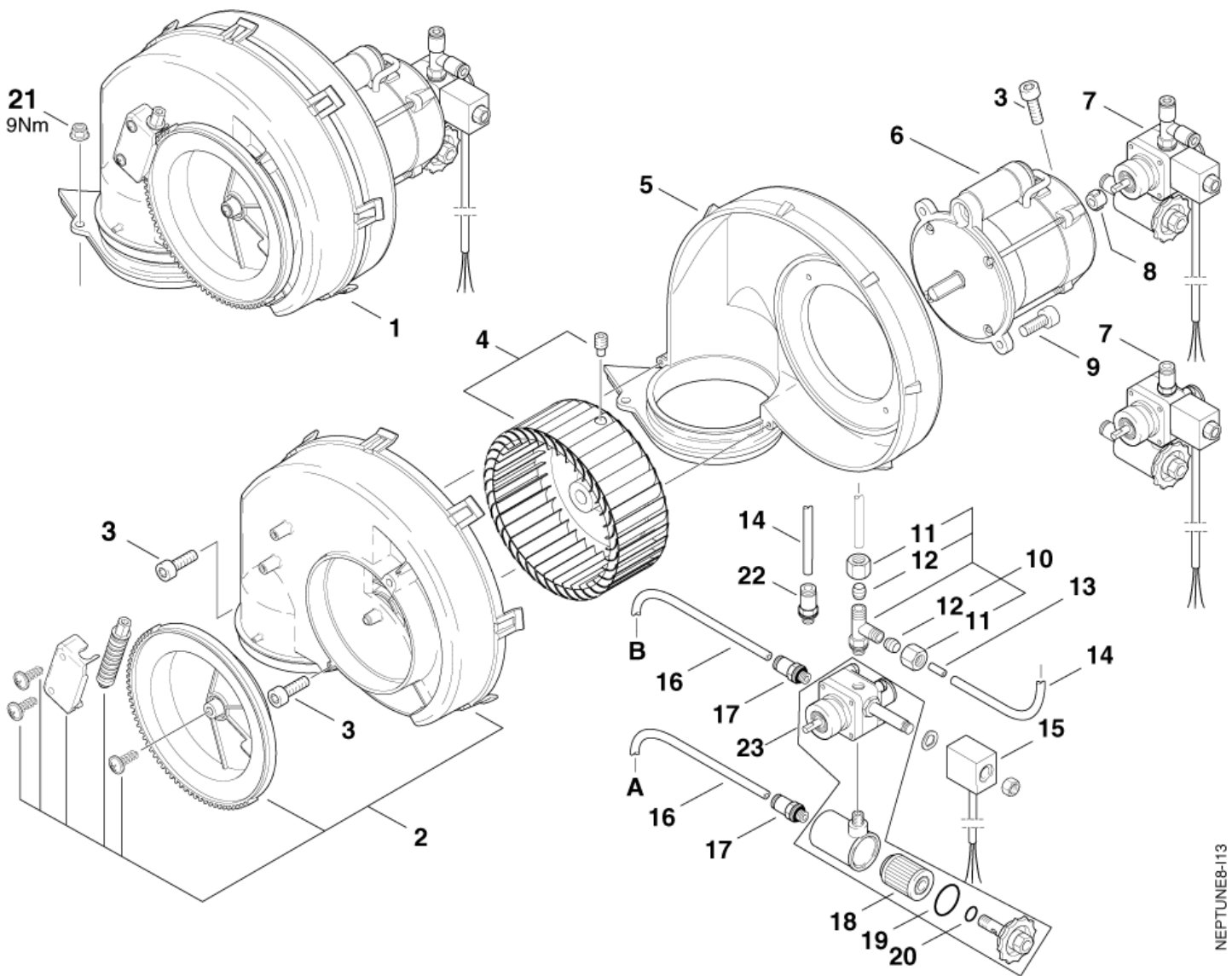
NEPTUNE 8

10-07-2012

ET-Liste-Nr.  
NEPTUNE812

31

Pos	Artikelnr.	Me	Beschreibung
1	301001095	1	Deckel
2	301000970	1	Kit Dichtungen Deckel
4	1814614	6	Schraube 5x18
5	301001075	1	Halierungsschelle Ø22x38 x16
6	49473	1	Manometer 0-315 bar 0-250 BAR
7	909100207	1	Drehknopf 4kt. (Blau)
8	9868	2	O-Ring Ø10x2,5
9	909100206	2	Drehknopf Ø6x5 (Blau) (BLUE)
10	301000786	1	Klebeschild Skala
11	1814730	2	Schraube 3,5x10
12	301001000	1	Dosierventil Ø51x70
13	11654	4	Schlauchklemme Ø11,5
14	101406100	1	Schlauch DN 6 x 3 x 5000
15	8819	1	CW Kabelband 4,5x1,0x350 natur PA
16	11253	2	Schraube 5x20





# Brenner NEPTUNE 8

10-07-2012

ET-Liste-Nr.  
NEPTUNE813

33

Pos	Artikelnr.	Me	Beschreibung	
1	301000908	1	Gebläsegehäuse Vorm.	*EU*
1	301001395	1	Gebläse Gehäuse Kerosin	*US*
2	301000852	1	Abdeckung Gebläse Vorm .	
3	32535	3	Zylinderschraube M5x16	
4	301000889	1	Gebläserad Ø160x60	
5	301000495	1	Gehäuse	
6	301000881	1	Brennermotor 390W/220 V	*US*
6	301000882	1	Brennermotor 180W/230V/5 0Hz	*EU* 180W/230V/50HZ
7	101117988	1	Ölpumpe SP55B 431 Kit	*EU*  01.04.2005=>
7	101117989	1	Ölpumpe SP55B 4316 Kit	*US*
7	301000888	1	Brennstoffpumpe 24V	=>31.03.2005]
8	1226	1	Kupplung	
9	4697	2	Zylinderschraube M6x16	
10	909100142	1	Verschraubung L-Einschr.	=>31.03.2005]
11	1603430	2	Überwurfmutter L 4	=>31.03.2005]
12	1603448	2	Schneidring L 4	=>31.03.2005]
13	301000914	1	Stützhülse Ø4x14	=>31.03.2005]
14	909100141	1	Rohr Ø4x1 (Mewa)	* SEE NOTE
15	101117987	1	Magnetspule 24V Kit	24V/50-60HZ
16	17710	1	Rohr Ø 6x1 Meterware Kraftstoffleitung Kunstst	* SEE NOTE
17	29599	2	Verschraubung Ø6 G1/8"R1 2"	
18	1756	1	Filtereinsatz	
19	40907	1	O-Ring Ø31,47x1,78	
20	9868	1	O-Ring Ø10x2,5	
21	12496	2	Sechskantmutter M6	
22	301002070	1	Steckverbinder ø4 G1/8" Verschr.NBR/Cuzn	01.04.2005=>
23	301002100	1	Ölpumpe 12 bar (Kerosin / Linksdrehend)	Kerosine
23	301002101	1	Ölpumpe 12 bar (linksdrehend)	

\* NOTE: PLEASE INDICATE LENGTHS IN METRES WHEN ORDERING

Ersatzteile auf [www.gluesing.net](http://www.gluesing.net)

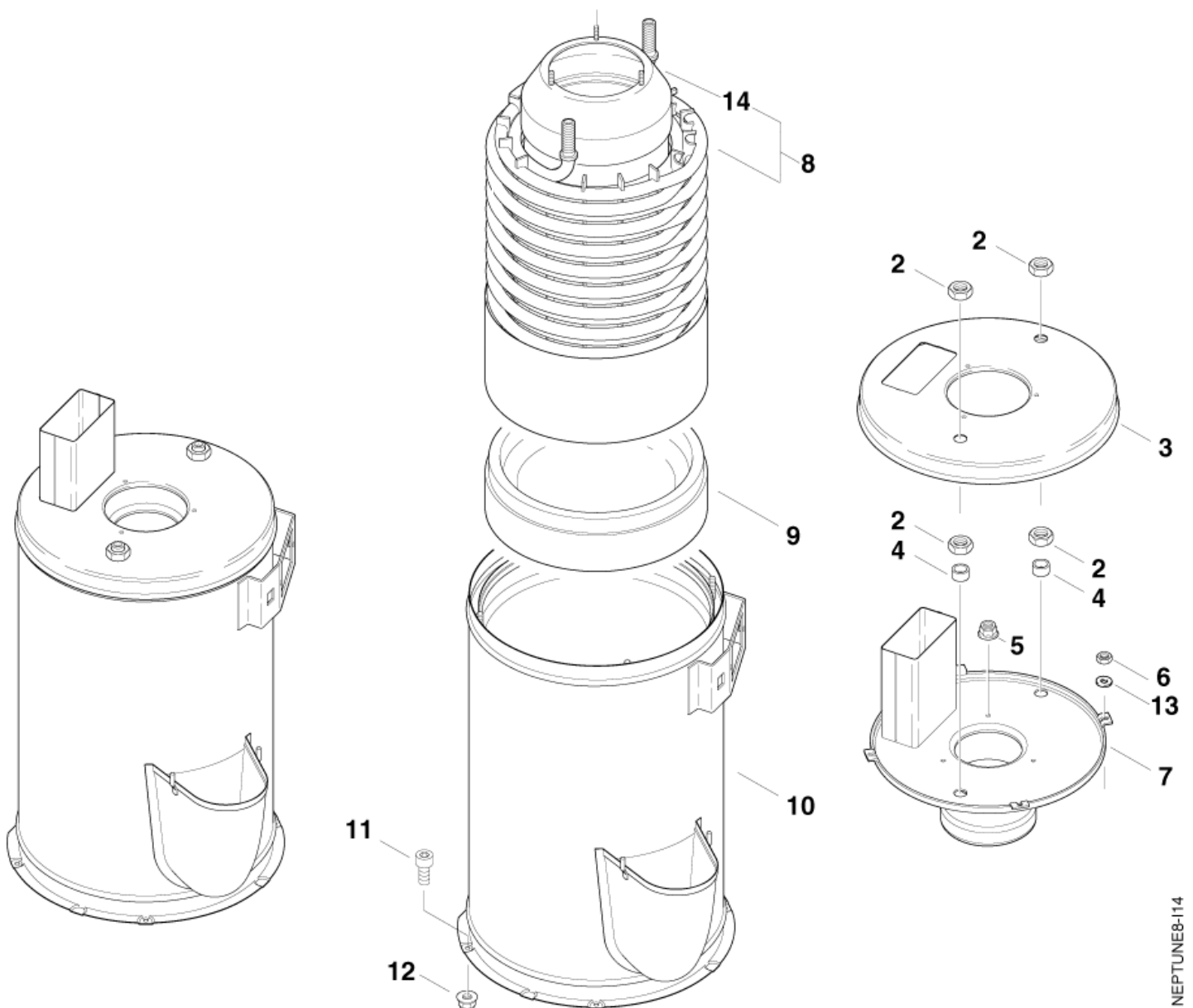
# Wärmetauscher

NEPTUNE 8

10-07-2012

ET-Liste-Nr.  
NEPTUNE814

34



NEPTUNE8-14

# Wärmetauscher

## NEPTUNE 8

10-07-2012

ET-Liste-Nr.  
NEPTUNE814

35

Pos	Artikelnr.	Me	Beschreibung
2	7012	4	Mutter 6kt M18x1,5
3	301000534	1	Brennerdeckel Außen
4	301000582	2	Buchse Ø22x1,5x24
5	12496	3	Sechskantmutter M6
6	12263	4	Sechskantmutter M6
7	301001839	1	Brennerdeckel Innen
8	301001099	1	Heizschlange-Set "Neptune 7+8"
8	301001342	1	Heizschlange-Set VA "Neptune 7+8" * SEE NOTE
9	301000916	1	Isolierung Ø320,5x89
10	301000969	1	Brennermantel Kpl. "Neptune 7+8"
11	3913	4	Zylinderschraube M6x12
12	12496	4	Sechskantmutter M6
13	2764	4	CW Scheibe 6,4x1,6 ISO 7089 zn
14	301000541	1	ABSCHIRMTRICHTER KPL.

\* NOTE: NEPTUNE 8-103S = standard, other machines optional

Ersatzteile auf [www.gluesing.net](http://www.gluesing.net)

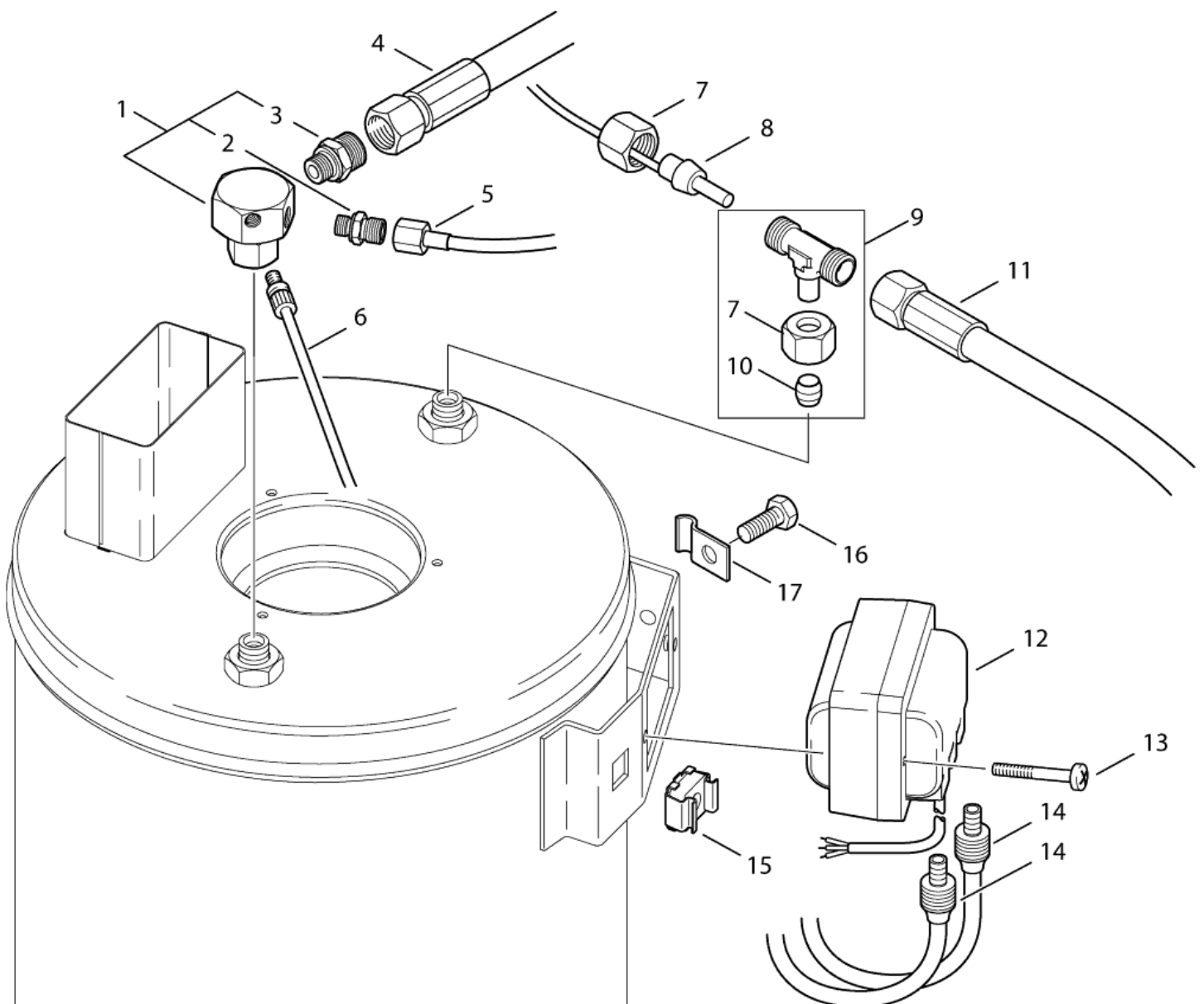
# Zündtransformator

NEPTUNE 8

10-07-2012

ET-Liste-Nr.  
NEPTUNE815

36



# Zündtransformator

NEPTUNE 8

10-07-2012

ET-Liste-Nr.  
NEPTUNE815

37

Pos	Artikelnr.	Me	Beschreibung
1	301000883	1	Verteiler
2	1821	1	Verschraubung XGE 6LR1/8
3	3938	1	Verschraubung L12 G1/4
4	301001755	1	HD-Schlauch Ø10X830
5	60141	1	HD-Schlauch Ø2x0,8m
6	301000732	1	Thermosicherung 108°C
7	1081	2	CW Überwurfmutter DIN 387 0-A L 12
8	301000730	1	Temperaturfühler
9	101118093	1	T-Formstück M18 X 1.5
10	1080	1	CW Schneidring L12 B DIN 38
11	301001754	1	HD-Schlauch Ø10X800
12	301000879	1	Zündtrafo 220-230V/50Hz
13	1809821	2	Schraube M5x50
14	301000859	2	Zündkabel Ø7x650
15	909100152	1	Käfigmutter M8
16	1803543	1	Schraube M4x10  01.04.2005=>
17	909100379	1	Schelle 1-4-W1-1 DIN 72 571 St/zn  01.04.2005=>

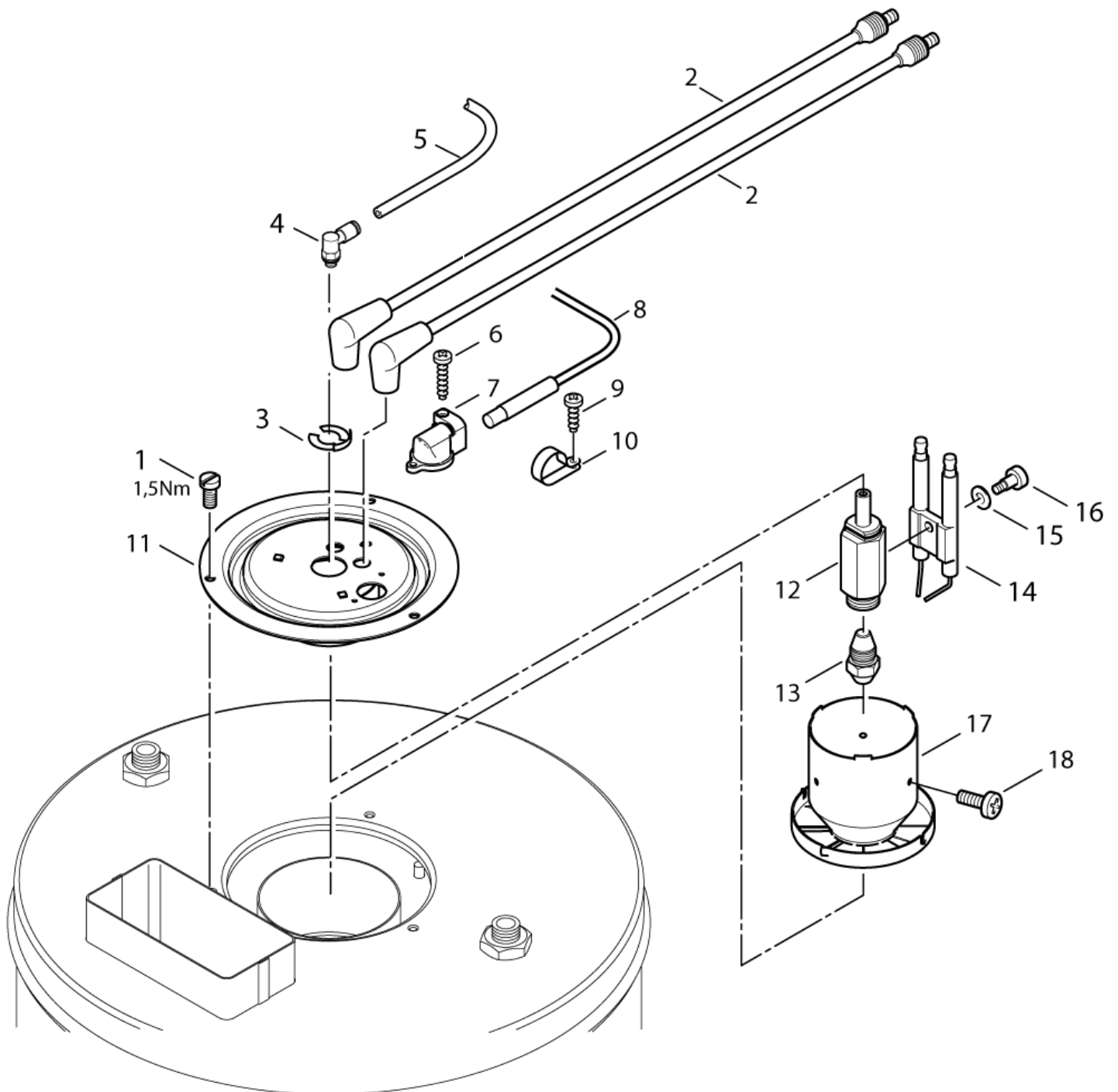
# Air distributor Dec. 2010

NEPTUNE 8

10-07-2012

ET-Liste-Nr.  
NEPTUNE838

38



# Air distributor Dec. 2010

NEPTUNE 8

10-07-2012

ET-Liste-Nr.  
NEPTUNE838

39

Pos	Artikelnr.	Me	Beschreibung
1	4820	3	Zylinderschraube M5x10
2	301000859	1	Zündkabel Ø7x650
3	101117876	1	CIRCLIPS
4	101117913	1	Rohrbogen 4/M5
5	909100141	1	Rohr Ø4x1 (Mewa)
6	5606	1	Blechschraube 2,9x19
7	301000934	1	Halter 37,45x23x17,7
8	301000729	1	Fühler
9	4036	2	Blechschraube 2,9x9,5
10	301001069	1	Halierungsschelle Ø4,8
11	301000606	1	Deckel Ø150x38
12	101117915	1	Öldüsenhalterung
13	101118013	1	FUEL NOZZLE 2.25 GAL/H 60 DEG H KIT
14	301150009	1	Zündelectroden (Ers. f. 301000853)
15	909100144	1	Federscheibe B5
16	909100143	1	Flachkopfschraube M4X 4,5
17	301001833	1	Stauscheibe Ø90x59,2
18	51848	3	CW Linsenschraube M3x 4 D

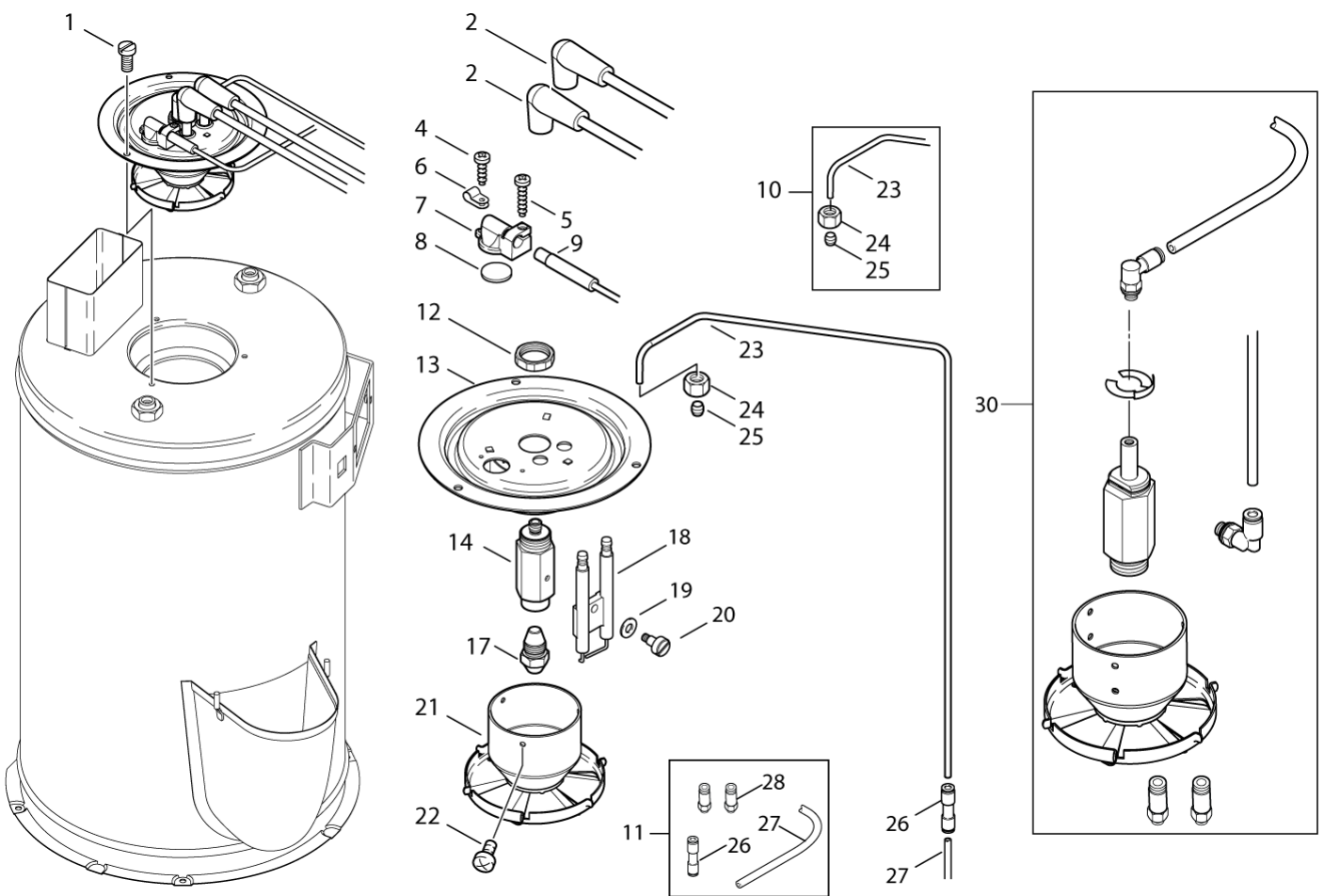
# Luftverteiler

NEPTUNE 8

10-07-2012

ET-Liste-Nr.  
NEPTUNE816

40





# Luftverteiler

## NEPTUNE 8

10-07-2012

ET-Liste-Nr.  
NEPTUNE816

41

Pos	Artikelnr.	Me	Beschreibung	
1	4820	3	Zylinderschraube M5x10	
2	301000859	2	Zündkabel Ø7x650	
4	4036	1	Blechschaube 2,9x9,5	
5	5606	1	Blechschaube 2,9x19	
6	301001069	1	Halierungsschelle Ø4,8	
7	301000934	1	Halter 37,45x23x17,7	
9	301000729	1	Fühler	
10	101118039	1	Reparatur Kit CU Rohr	
11	101118040	1	Reparaturset für Oelpumpe	
12	301150009	1	Zündefektroden (Ers. f. 301000853)	
13	301000606	1	Deckel Ø150x38	
14	301001548	1	Öldüsenaufnahme SW22x65, 5	
15	909100143	1	Flachkopfschraube M4X 4,5	
17	101118013	1	FUEL NOZZLE 2.25 GAL/H 60 DEG H KIT	8-103
18	301150009	1	Zündefektroden (Ers. f. 301000853)	
19	909100144	1	Federscheibe B5	
20	909100143	1	Flachkopfschraube M4X 4,5	
21	301001833	1	Stauscheibe Ø90x59,2	
22	51848	3	CW Linsenschraube M3x 4 D	
23	909100141	1	Rohr Ø4x1 (Mewa)	01.04.2005=> * SEE NOTE
24	1603430	1	Überwurfmutter L 4	01.04.2005=>
25	1603448	1	Schneidring L 4	01.04.2005=>
26	301001912	1	Steckverbinder ø4/ø4 gerade CuZn/ni	01.04.2005=>
27	909100141	1	Rohr Ø4x1 (Mewa)	
28	301002070	1	Steckverbinder ø4 G1/8" Verschr.NBR/Cuzn	
30	101118037	1	Reparaturset für Brenner N5 N7-25	
30	101118038	1	Reparaturset für Brenner N7 (nicht N7-25)	

\* NOTE: PLS. INDICATE LENGTH IN METRES!

Ersatzteile auf [www.gluesing.net](http://www.gluesing.net)

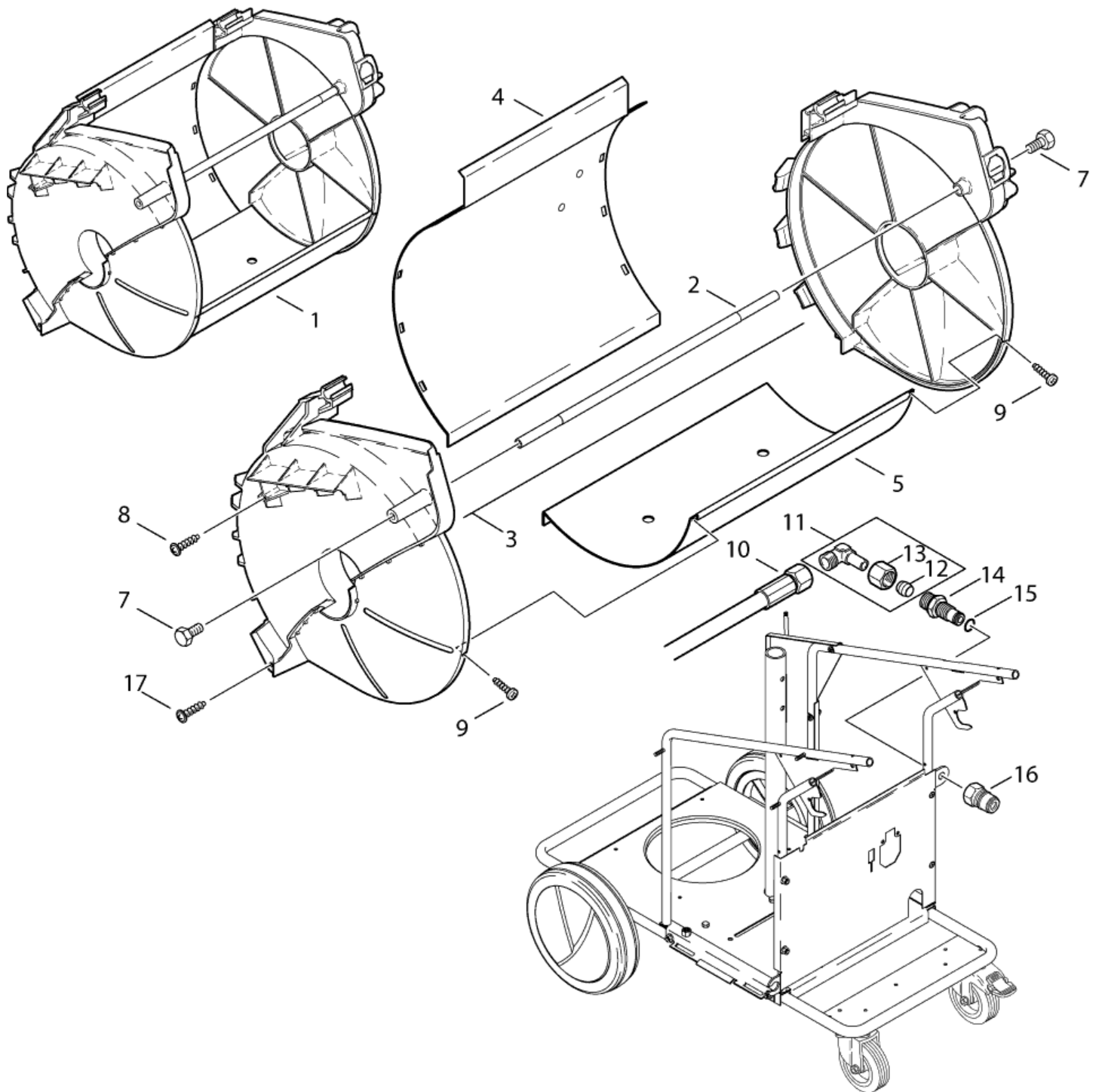
# Korb

NEPTUNE 8

10-07-2012

ET-Liste-Nr.  
NEPTUNE817

42



# Korb

## NEPTUNE 8

10-07-2012

ET-Liste-Nr.  
NEPTUNE81/

43

Pos	Artikelnr.	Me	Beschreibung	
1	301000708	1	Abdeckung vorm. Schlauch htr.	consisting of: *
2	301000668	1	Führungsstange Ø12x451	*
3	301001359	1	Abdeckung SHL-Trommel links/rechts PP	*
4	301000602	1	Blech 390x262x142	*
5	301000601	1	Blech 390x261x142	*
7	6557	2	Sechskantschraube M8x16	
8	11565	2	CW Ejotschraube KB50x18 WN1411 A2	
9	18086	2	Blebschraube 2,9x13	*
10	301001754	1	HD-Schlauch Ø10x800	
11	101118094	1	Kupplungsset 90D M18x1,5	
12	1080	1	CW Schneidring L12 B DIN 38	
13	1081	1	CW Überwurfmutter DIN 387 0-A L 12	
14	301000627	1	Schottstutzen M18x1,5xG3 /8"	
15	42768	1	O-Ring Ø11,2x1,8	
16	1600493	1	Nippel 3/8", Schnellkupplung	
17	43341	2	Schraube 5x30	

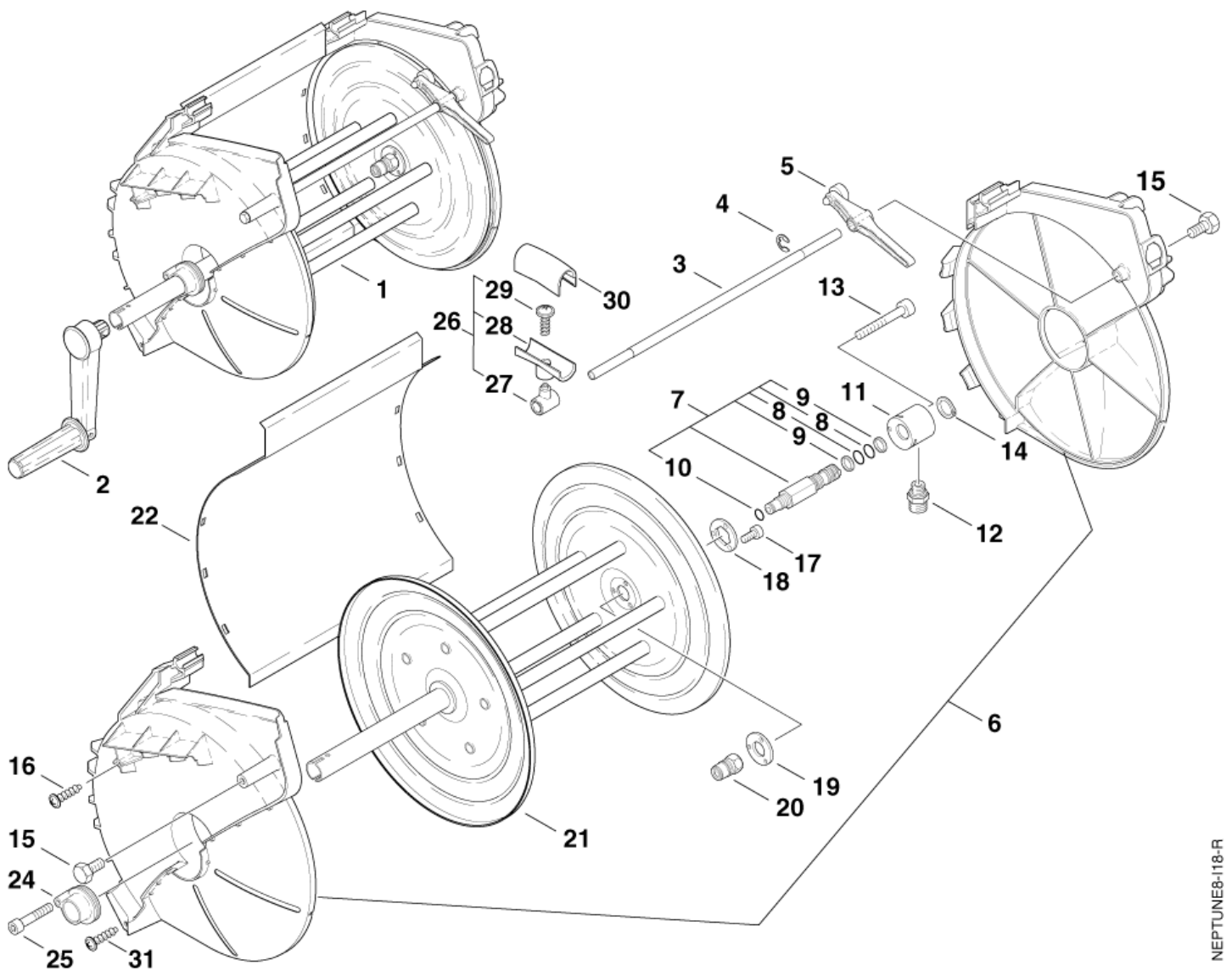
# Schlauchtrommel

NEPTUNE 8

10-07-2012

ET-Liste-Nr.  
NEPTUNE818

44



NEPTUNE8-118-R

# Schlauchtrommel

NEPTUNE 8

10-07-2012

ET-Liste-Nr.  
NEPTUNE818

45

Pos	Artikelnr.	Me	Beschreibung	
1	301000851	1	Schlauchtrommel 50m	X-models
2	301000733	1	Kurbel 190x175x45	X-models
3	301000668	1	Führungsstange Ø12x451	X-models
4	1814466	1	Sicherungsscheibe ø9	X-models
5	301000746	1	Bremshebel	X-models
6	301001359	1	Abdeckung SHL-Trommel lin ks/rechts PP	X-models
7	301001096	1	HD-Anschluss	X-models
8	19620	2	O-Ring Ø15,54x2,62	X-models
9	63792	2	Stützring Ø16,26x2,18	X-models
10	42768	1	O-Ring Ø11,2x1,8	X-models
11	301000624	1	Druckanschluss Ø45x41,7	X-models
12	54590	1	Verschraubung XGE12L/1/4 NPT	X-models
13	5100	1	Zylinderschraube M6x45	X-models
14	32524	1	Sicherungsring 20x1,2	X-models
15	6557	2	Sechskantschraube M8x16	X-models
16	11565	2	CW Ejotschraube KB50x18 WN1411 A2	X-models
17	3913	3	Zylinderschraube M6x12	X-models
18	301000653	1	Scheibe ø45x4	X-models
19	301000850	1	Scheibe ø21x45x4	X-models
20	1600493	1	Nippel 3/8", Schnellkupplung	X-models
21	301000698	1	Schlauchtrommel 50m	X-models
22	301000602	1	Blech 390x262x142	X-models
24	301000849	1	Lager Links Vorm. Ø50x 33	X-models
25	5945	1	Zylinderschraube M6x30	X-models
26	301000780	1	Schlauchführung 70x40	X-models
27	301000672	1	Lagerbock 33,2x27x20	X-models
28	301000676	1	Schlauchführung Unterteil	X-models
29	10028	1	CW Ejotschraube KA50x14 WN1411 verz	X-models
30	301000674	1	Schlauchführung Oberteil	X-models
31	43341	2	Schraube 5x30	X-models

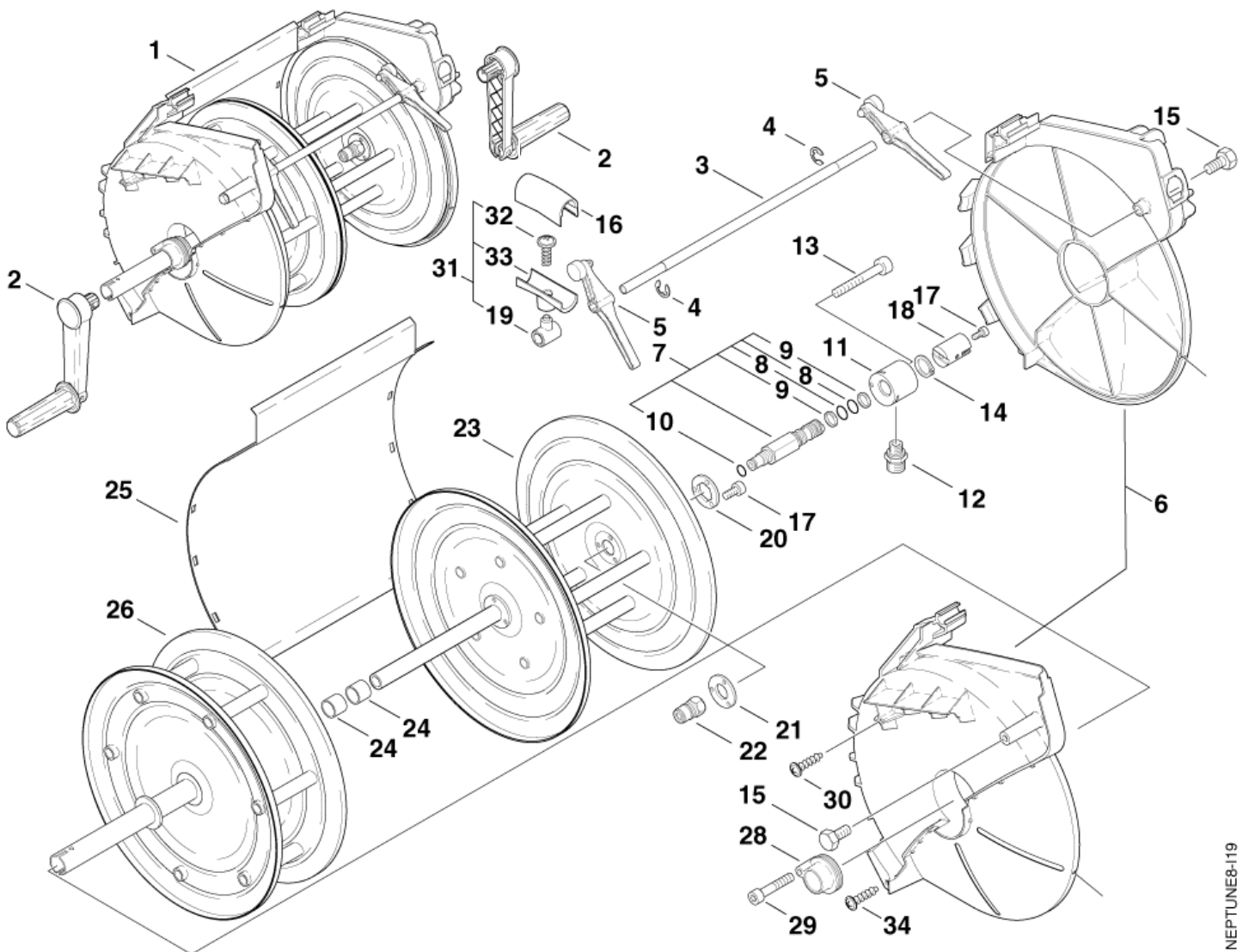
# Schlauchtrommel - Kabeltrommel

NEPTUNE 8

10-07-2012

ET-Liste-Nr.  
NEPTUNE819

46



NEPTUNE8-119

# Schlauchtrommel - Kabeltrommel

NEPTUNE 8

10-07-2012

ET-Liste-Nr.  
NEPTUNE819

47

Pos	Artikelnr.	Me	Beschreibung	
1	301000709	1	nicht mehr lieferbar Schlauch+Kabeltrommel 30	X2-models
2	301000733	2	Kurbel 190x175x45	X2-models
3	301000668	1	Führungsstange Ø12x451	X2-models
4	1814466	2	Sicherungsscheibe ø9	X2-models
5	301000746	2	Bremshebel	X2-models
6	301001359	1	Abdeckung SHL-Trommel lin ks/rechts PP	X2-models
7	301001096	1	HD-Anschluss	X2-models
8	19620	2	O-Ring Ø15,54x2,62	X2-models
9	63792	2	Stützring Ø16,26x2,18	X2-models
10	42768	1	O-Ring Ø11,2x1,8	X2-models
11	301000624	1	Druckanschluss Ø45x41,7	X2-models
12	54590	1	Verschraubung XGE12L/1/4 NPT	X2-models
13	5100	1	Zylinderschraube M6x45	X2-models
14	32524	1	Sicherungsring 20x1,2	X2-models
15	6557	2	Sechskantschraube M8x16	X2-models
16	301000674	1	Schlauchführung Oberteil	X2-models
17	3913	4	Zylinderschraube M6x12	X2-models
18	301000625	1	Adapter ø28x48	X2-models
19	301000672	1	Lagerbock 33,2x27x20	X2-models
20	301000653	1	Scheibe ø45x4	X2-models
21	301000850	1	Scheibe ø21x45x4	X2-models
22	1600493	1	Nippel 3/8", Schnellkupplung	X2-models
23	301000662	1	Schlauchtrommel 30m	X2-models
24	301001179	2	Gleitlagerbuchse ø22xø24x 20	X2-models
25	301000602	1	Blech 390x262x142	X2-models
26	301000654	1	Kabeltrommel Ø351x363	X2-models
28	301000849	1	Lager Links Vorm. Ø50x 33	X2-models
29	5945	1	Zylinderschraube M6x30	X2-models
30	11565	2	CW Ejotschraube KB50x18 WN1411 A2	X2-models
31	301000780	1	Schlauchführung 70x40	X2-models
32	10028	1	CW Ejotschraube KA50x14 WN1411 verz	X2-models
33	301000676	1	Schlauchführung Unterteil	X2-models
34	43341	2	Schraube 5x30	X2-models

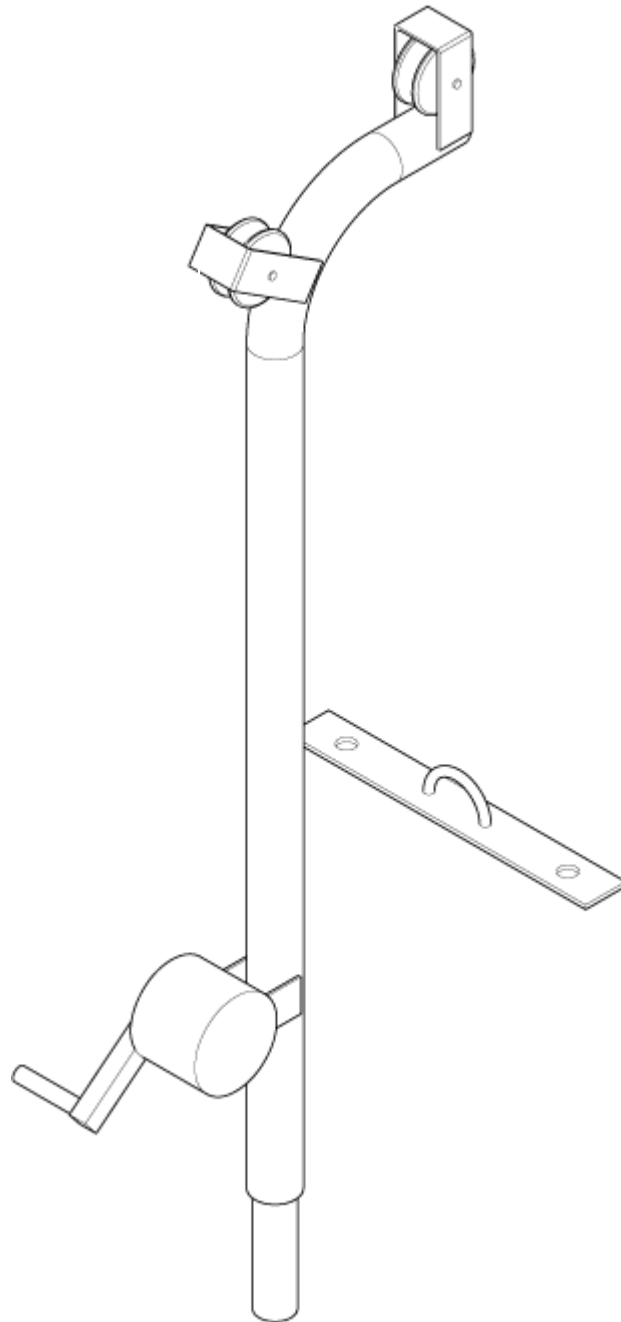
# Service- Kran

NEPTUNE 8

10-07-2012

ET-Liste-Nr.  
NEPTUNE820

48





# Service- Kran

NEPTUNE 8

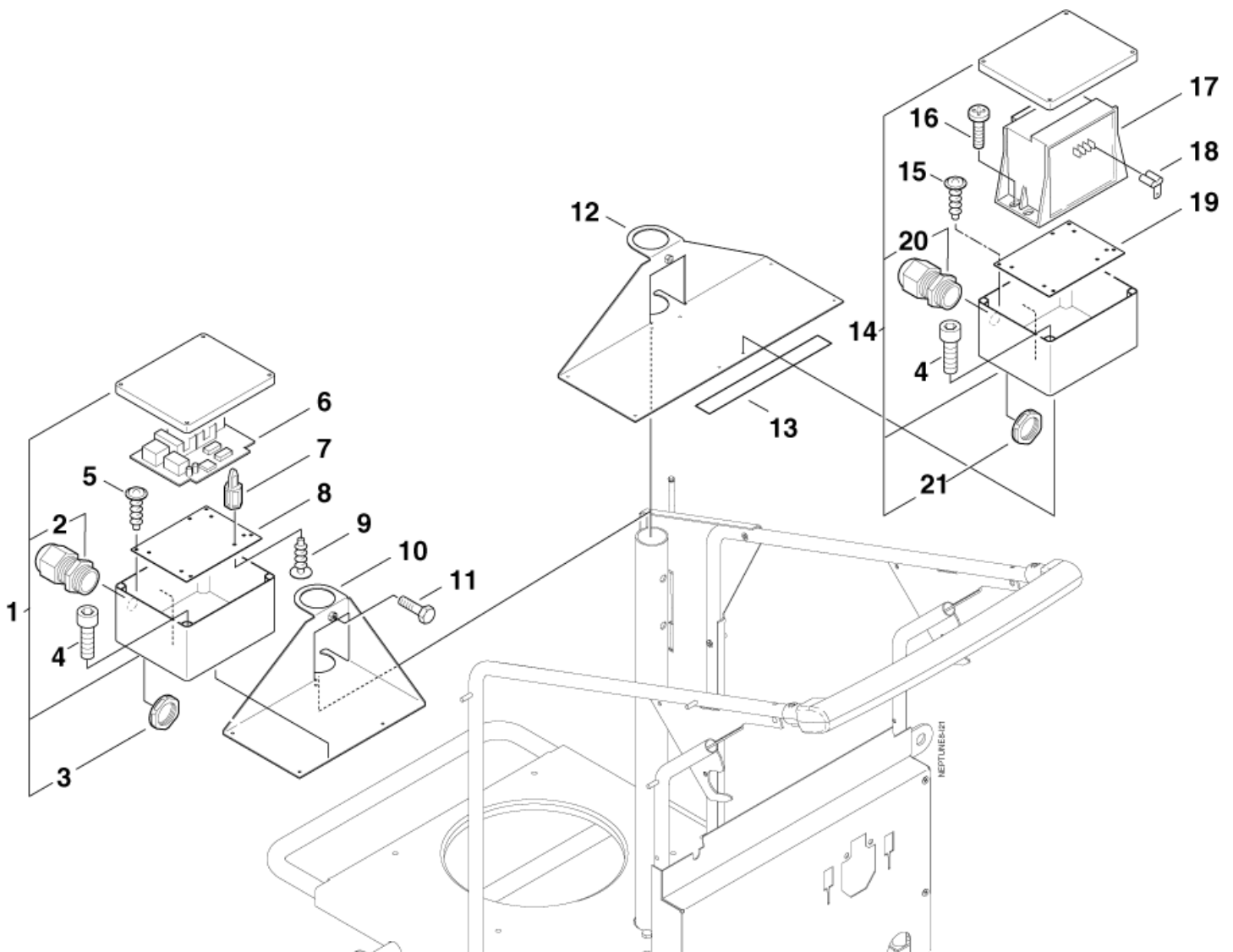
10-07-2012

ET-Liste-Nr.  
NEPTUNE820

49

Pos	Artikelnr.	Me	Beschreibung
-----	------------	----	--------------

1	301001078	1	Wartungskran
---	-----------	---	--------------



# SoftStart

## NEPTUNE 8

10-07-2012

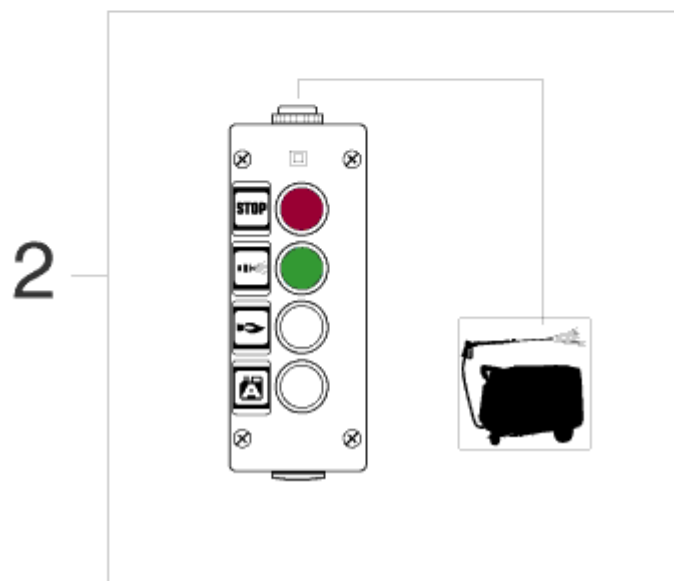
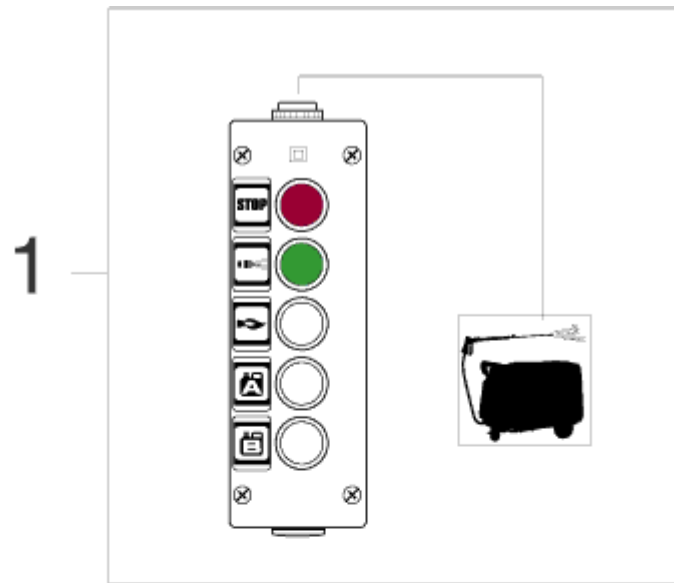
ET-Liste-Nr.  
NEPTUNE821

51

Pos	Artikelnr.	Me	Beschreibung	
1	301001824	1	Gehäuse 170X140X95	
2	64902	1	CW Kabelversch. M20x1,5 Zuge. EN 50262 PA	
3	909100019	1	CW Sechskantmutter M20x1,5 EN 50262 PA	
4	3482	4	CW Zylinderschraube M4 x 16 ISO 1207 zn	500V = 8 pcs.
5	11254	4	CW Ejotschraube KA35x10 WN1411 St/zn	
6	301001743	1	Elektronik Sanftanlauf <11kW 400V	*EU*
6	301002176	1	Elektronik Sanftanlauf <11kW 460V-500V	*US*
7	4600771	4	Distanzhalter 9,5mm	
8	301001885	1	MOUNTING PLATE 102.5X139X1.5	ST
9	909100046	4	Schraube 4x8	
10	301001798	1	PICK-UP ATTACHMENT 230X195X104	ST
11	2754	1	Sechskantschraube M6x16	
12	301002366	1	Schaltkastenaufnahme	500V
13	1423	1	nicht mehr lieferbar nicht mehr lieferbar	500V * SEE NOTE
14	301002390	1	Gehäuse 180x130x100	500V
15	1813310	4	Schraube	500V
16	1813781	4	Schraube M5x8 7985 St-zn	500V
17	301001733	1	Steuertrafo 500VA 500V/2 30V Typ: VR	500V
18	909100080	4	Flachstecker-Hülse 6,3x0, 8	500V
19	301002354	1	Montageplatte 110x160x2 f . Trafo 500V	500V
20	64901	1	CW Kabelversch. M16x1,5 Zuge. EN 50262 PA	500V
21	909100018	1	CW Sechskantmutter M16x1,5 EN 50262 PA	500V

\* NOTE: PLS. INDICATE LENGTH IN METRES!

Ersatzteile auf [www.gluesing.net](http://www.gluesing.net)



# Fernbedienung

## NEPTUNE 8

10-07-2012

ET-Liste-Nr.  
NEPTUNE5/8

53

Pos	Artikelnr.	Me	Beschreibung
1	301001356	1	Fernbedienung 2xChemie "NEPTUNE5,7,8&E"
2	301001355	1	Fernbedienung 1xChemie "NEPTUNE5,7,8&E"
NI	301001357	1	Steuerelektronik Fernbedienung Heisswas. <span style="float: right;">Print for remote control</span>

# Zubehör/ Sonstiges

NEPTUNE 8

10-07-2012

ET-Liste-Nr.  
NEPTUNE842

54

Keine Zeichnung zur ET-Liste

# Zubehör/ Sonstiges

NEPTUNE 8

10-07-2012

ET-Liste-Nr.  
NEPTUNE84Z

55

Pos	Artikelnr.	Me	Beschreibung
-	106402190	1	Pistole mit Drehverriegel ERGO 3000
0	101119496	1	Schlauchkupplung Rep.Satz "ERGO"
0	1402064	1	HD-Schlauch DN10x15m 3/8"
0	6101766	1	HD-Schlauch DN10x10m/3/8' '
2	101119758	1	HD-Düse 1200 TORNADO caramelbraun 1/8"
2	106403010	1	TORNADO PLUS 1120 gebogen

# Ersatzteile für Total Check

NEPTUNE 8

10-07-2012

ET-Liste-Nr.  
NEPTUNE840

56

Keine Zeichnung zur ET-Liste



# Ersatzteile für Total Check

NEPTUNE 8

10-07-2012

ET-Liste-Nr.  
NEPTUNE840

57

Pos	Artikelnr.	Me	Beschreibung
1	301002929	1	TOTAL CHECK N8 KIT A
1	301002930	1	TOTAL CHECK N8 KIT B

# EMPFOHLENE ERSATZTEILE

NEPTUNE 8

10-07-2012

ET-Liste-Nr.  
NEPTUNE844

58

Keine Zeichnung zur ET-Liste

# EMPFOHLENE ERSATZTEILE

## NEPTUNE 8

10-07-2012

ET-Liste-Nr.  
NEPTUNE844

59

Pos	Artikelnr.	Me	Beschreibung	
A	101117988	1	Ölpumpe SP55B 431 Kit	A
A	101117989	1	Ölpumpe SP55B 4316 Kit	A
A	101118013	1	FUEL NOZZLE 2.25 GAL/H 60 DEG H KIT	A
A	107145440	1	Sieb Ventil Komplettsset	A
A	13739	1	O-Ring 10,0 X2,0 DIN 3770 NBR70	A
A	16998	1	O-Ring Ø14x1,5	A
A	1756	1	Filtereinsatz	A
A	24347	1	CW O-Ring 21,0 x 2,5 D IN 3770	A
A	24499	1	Sicherung 315mA M Ø5x20	A
A	301000905	1	Kolben Ø14,6x25,5	A
A	301000916	1	Isolierung Ø320,5x89	A
A	301002039	1	ET-Set Ventile und O-Ringe für NP8-Pumpe	A
A	301002051	1	ET-Set Öldichtung für NP8-Pumpe	A
A	301002052	1	Kolbendichtungssatz O20	A
A	301002053	1	ET-Set Kolbendichtung ø22 NP8-Pumpe	A
A	301002054	1	Kolbendichtungssatz O20	A
A	301002055	1	ET-Set Stützring d 22 MP8-Pumpe	A
A	301002100	1	Ölpumpe 12 bar (Kerosin / Linksdrehend)	A
A	301002101	1	Ölpumpe 12 bar (linksdrehend)	A
A	301002926	1	Filter	A
A	301150009	1	Zündelectroden (Ers. f. 301000853)	A
A	3205	1	Fussventil	A
A	32585	1	O-Ring Ø24x2,1	A
A	33998	1	Filter	A
A	40907	1	O-Ring Ø31,47x1,78	A
A	43127	1	Schwimmerventil	A
A	56519	1	O-Ring Ø6,5x3	A
A	64314	1	Reparatursatz	A
A	9868	1	O-Ring Ø10x2,5	A
B	301000729	1	Fühler	B
B	301001096	1	HD-Anschluss	B
B	301001800	1	Kontaktkolben d:13	B
B	301002049	1	Kolbensatz D20	B
B	301002050	1	Kolbensatz D22	B
C	103822313	1	Schütz 24V 12-25 A	C
C	1226	1	Kupplung	C
C	26817	1	Schaltrelais 24VAC 1-po lig	C
C	28877	1	Nockenschalter	C
C	301000541	1	ABSCHIRMTRICHTER KPL.	C
C	301000554	1	Lenkrolle Ø125	C
C	301000678	1	Elektronik Display	C
C	301000680	1	Steuerelektronik	C
C	301000681	1	Steuertrafo 230V/400V 24 V/8V	C

# EMPFOHLENE ERSATZTEILE

NEPTUNE 8

10-07-2012

ET-Liste-Nr.  
NEPTUNE844

60

Pos	Artikelnr.	Me	Beschreibung	
C	301000730	1	Temperaturfühler	C
C	301000731	1	Endschalter 250V 0,1A	C
C	301000732	1	Thermosicherung 108°C	C
C	301000778	1	Rücklauf Ø30,9x34	C
C	301000859	1	Zündkabel Ø7x650	C
C	301000879	1	Zündtrafo 220-230V/50Hz	C
C	301000881	1	Brennermotor 390W/220 V	C
C	301000882	1	Brennermotor 180W/230V/5 0Hz	C
C	301000911	1	Sicherheitsventil 250 ba r	C
C	301001000	1	Dosierventil Ø51x70	C
C	301001059	1	Transformator 220AT 460V 24	C
C	301001099	1	Heizschlange-Set "Neptun e 7+8"	C
C	301001196	1	Schwimmerschalter 10VA	C
C	301001196	1	Schwimmerschalter 10VA	C
C	301001732	1	Motor 11,0 KW 230/400/3	C
C	301001733	1	Steuertrafo 500VA 500V/2 30V Typ: VR	C
C	301001743	1	Elektronik Sanftanlauf <11kW 400V	C
C	301001754	1	HD-Schlauch Ø10X800	C
C	301001755	1	HD-Schlauch Ø10X830	C
C	301001820	1	Hülse d 22x92 SW24 M16x1 G3/8 RSB-N8 Ms	C
C	301002123	1	Microprocessor f. Process or-Board HW-HPC	C
C	301002176	1	Elektronik Sanftanlauf <11kW 460V-500V	C
C	301002396	1	MOTOR 11KW 290V/500V	C
C	301002458	1	Rohrmagnetschalter ø8x75 (Ers. f. 301000694)	C
C	301002458	1	Rohrmagnetschalter ø8x75 (Ers. f. 301000694)	C
C	60141	1	HD-Schlauch Ø2x0,8m	C
C	909100380	1	Kugellager 6208-2ZC3	C