

NEPTUNE 7 FA/FAX

Model:
NEPTUNE 7-63 FA



Stückliste Deutsch

15-05-2012

Nilfisk
ALTO
works for you

www.nilfisk-alto.com

Ersatzteile auf www.gluesing.net

Inhalt

NEPTUNE 7 FA/FAX

| | |
|----------------------------------------------------|-----------|
| Gehäuse | 3 |
| Rahmen | 5 |
| Brennstoff -und Reinigungsmitteltank | 7 |
| Wasserkasten | 9 |
| Anti-Kalk-Pumpe | 11 |
| Motor NEPTUNE 7 | 13 |
| Pumpe NEPTUNE 7 Typ A | 16 |
| Pumpe NEPTUNE 7 FA Typ B | 18 |
| Schaltkasten (Motor) | 20 |
| Schaltkasten | 22 |
| Electric box cables | 25 |
| Schaltkastenabdeckung | 27 |
| Flusssteuerung | 29 |
| Steuerung (Wärmetauscher) NEPTUNE 7 FA | 31 |
| Brenner | 33 |
| Wärmetauscher | 35 |
| Verteiler, Zündtransformator NEPTUNE 7 FA | 37 |
| Air distributor Dec. 2010 | 39 |
| Luftverteiler | 41 |
| Korb | 43 |
| Schlauchtrommel X-Modelle, NEPTUNE 5&7 | 45 |
| Schlauchtrommel - Kabeltrommel - X2 Modelle | 47 |
| Service- Kran | 49 |
| Zubehör/ Sonstiges | 51 |
| Fernbedienung | 53 |
| EMPFOHLENE ERSATZTEILE | 55 |

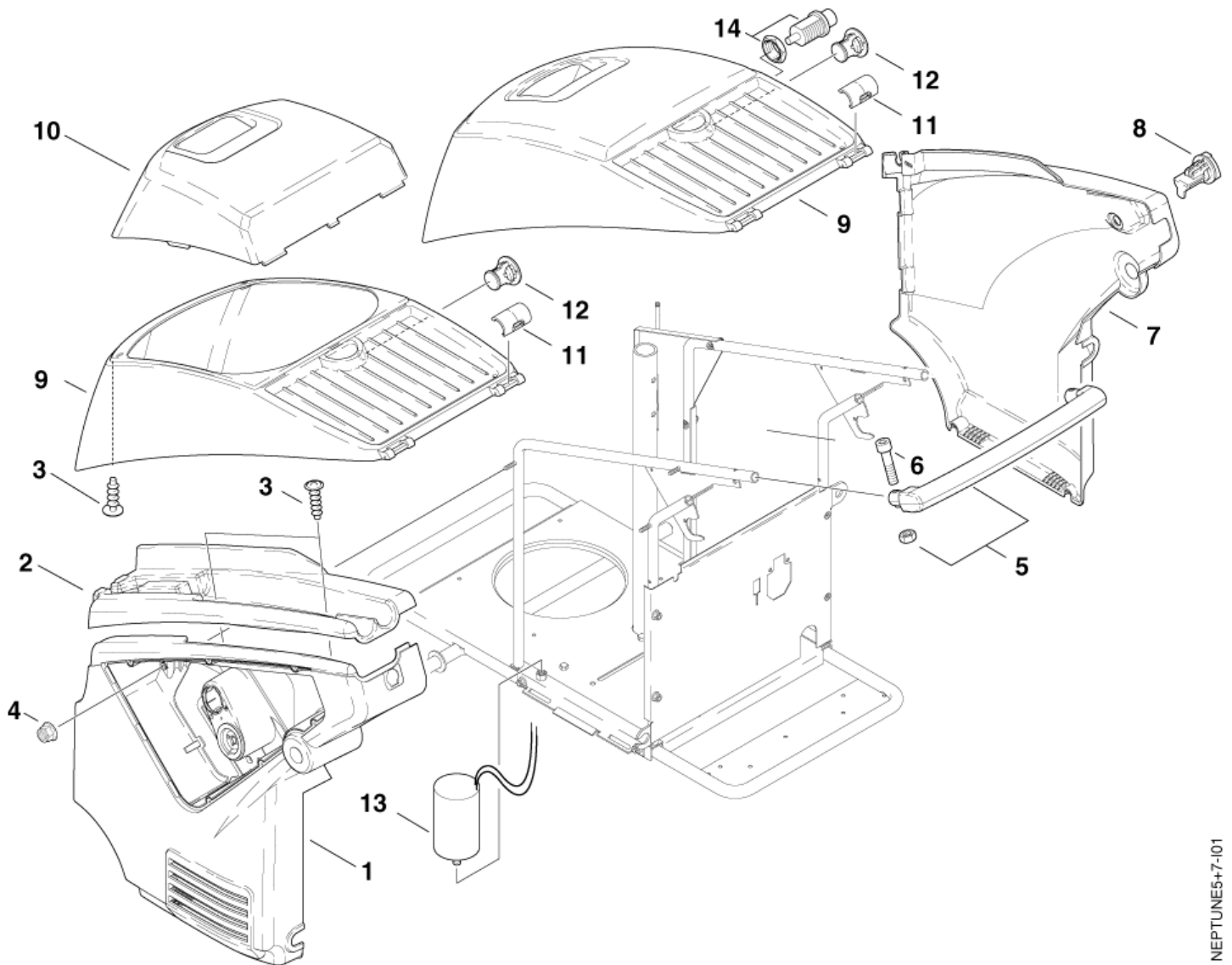
Gehäuse

NEPTUNE 7 FA/FAX

15-05-2012

ET-Liste-Nr.
NEPTUNE25

3



NEPTUNE5+7-101

Gehäuse

NEPTUNE 7 FA/FAX

15-05-2012

ET-Liste-Nr.
NEPTUNE2b

4

| Pos | Artikelnr. | Me | Beschreibung |
|-----|------------|----|----------------------------------------------------|
| 1 | 301000455 | 1 | Verkleidung Links |
| 2 | 301000454 | 1 | Strahlrohrablage |
| 3 | 1814614 | 4 | Schraube 5x18 |
| 4 | 12496 | 3 | Sechskantmutter M6 |
| 5 | 301000447 | 1 | Griffschale |
| 6 | 5945 | 2 | Zylinderschraube M6x30 |
| 7 | 301000456 | 1 | Verkleidung Rechts |
| 8 | 301000585 | 1 | Sicherungsbolzen ?29x28 |
| 9 | 301000452 | 1 | Haube Blau "Neptune 7" |
| 9 | 301000896 | 1 | Haube (Schwarz) "Neptune 7" 7-25 outphased 2007 |
| 10 | 301000453 | 1 | Haubendeckel Neptune 7 schwarz |
| 11 | 301000457 | 2 | Sicherungsclip |
| 12 | 301000584 | 1 | Sicherungsbolzen ?29x28 |
| 13 | 301000415 | 1 | Betriebskondensator 80µF /420V 7-25, 7-58 (2x) |

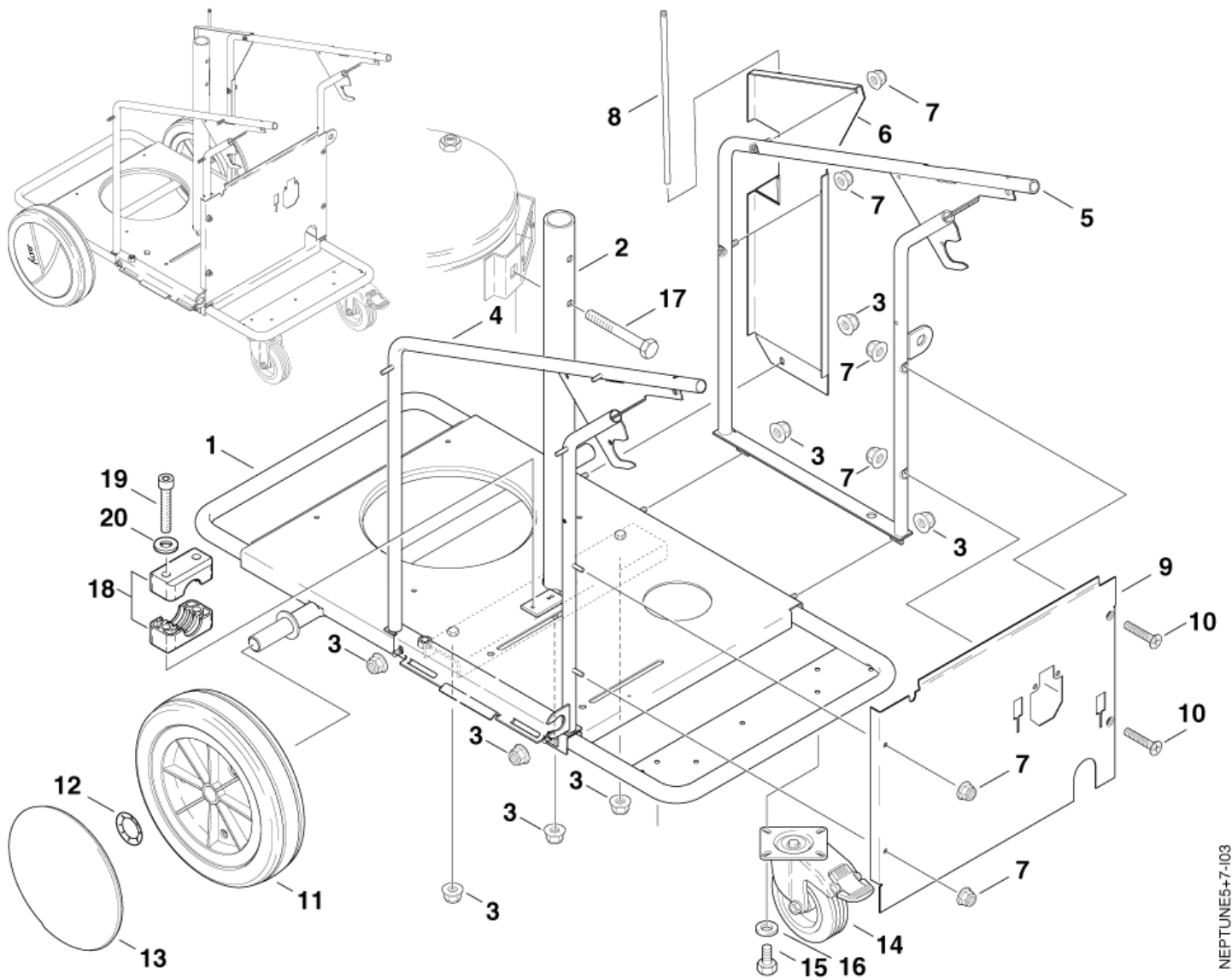
Rahmen

NEPTUNE 7 FA/FAX

15-05-2012

ET-Liste-Nr.
NEPTUNE27

5



NEPTUNE5+7-103

Rahmen

NEPTUNE 7 FA/FAX

15-05-2012

ET-Liste-Nr.
NEPTUNEZ/

6

| Pos | Artikelnr. | Me | Beschreibung |
|-----|------------|----|-------------------------------------------------------------|
| 1 | 301000510 | 1 | Grundrahmen Geschw. |
| 2 | 301000525 | 1 | Zentralrohr Geschw. |
| 3 | 61467 | 8 | Sechskantmutter M8 "TENS ILOCK" St-zn |
| 4 | 301000518 | 1 | Rahmen Links |
| 4 | 301000557 | 1 | Rohrrahmen - links 800X650X67,5 7-58, 7-63*JP*, 7-66*US* |
| 5 | 301000519 | 1 | Rahmen Rechts |
| 6 | 301000521 | 1 | Scharnierblech |
| 7 | 12496 | 6 | Sechskantmutter M6 |
| 8 | 301000706 | 1 | Bolzen ?8x310 |
| 9 | 301000523 | 1 | Schottwand 487x364,7x20 |
| 10 | 8947 | 2 | Schraube M6x30 |
| 11 | 6184074 | 2 | Rad ?300 |
| 12 | 46363 | 2 | Klemmring ?25 |
| 13 | 301001077 | 2 | Radkappe ?234 |
| 14 | 301000554 | 2 | Lenkrolle ?125 |
| 15 | 5370 | 8 | Sechskantschraube M8x10 |
| 16 | 2762 | 8 | CW Scheibe 8,4x1,6 ISO 7089 zn |
| 17 | 3453 | 1 | Sechskantschraube M8x60 |
| 18 | 909100368 | 1 | Klammer D25 7-66 |
| 19 | 9570 | 2 | Zylinderschraube M6x40 7-66 |
| 20 | 2764 | 2 | CW Scheibe 6,4x1,6 ISO 7089 zn 7-66 |

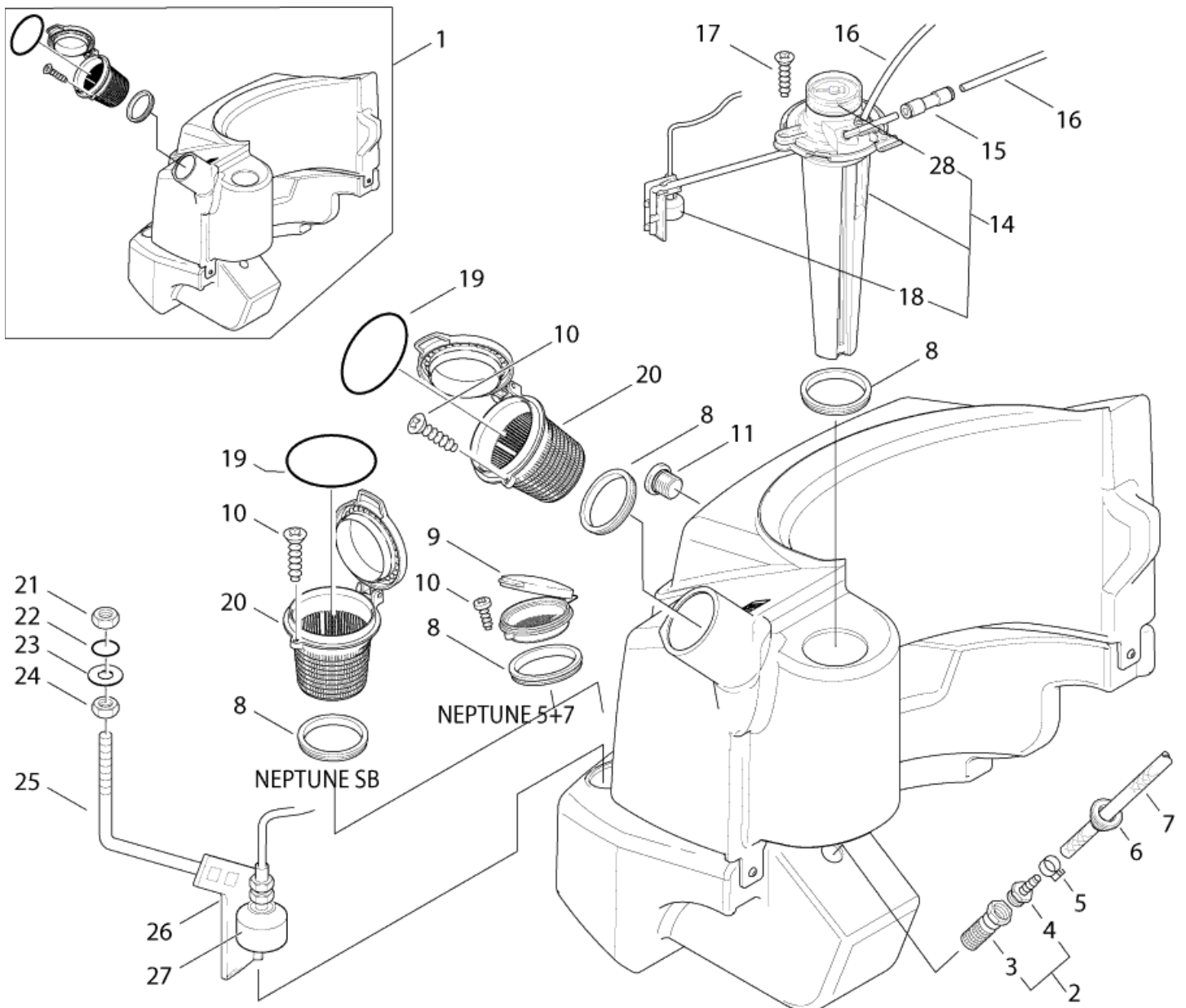
Brennstoff -und Reinigungsmitteltank

NEPTUNE 7 FA/FAX

15-05-2012

ET-Liste-Nr.
NEPTUNE7FA06

7



Brennstoff -und Reinigungsmitteltank

NEPTUNE 7 FA/FAX

15-05-2012

ET-Liste-Nr.
NEPTUNE/FAU6

8

| Pos | Artikelnr. | Me | Beschreibung |
|-----|------------|----|-------------------------------------------------|
| 1 | 301000458 | 1 | Tank Brennstoff/Zusatzmittel |
| 2 | 107145440 | 1 | Sieb Ventil Komplettsset |
| 3 | 3205 | 1 | Fussventil |
| 4 | 5283 | 1 | Schlauchtülle ?6R3/8 |
| 5 | 11654 | 1 | Schlauchklemme ?11,5 |
| 6 | 301000618 | 1 | Dichtung ?32x20,1 |
| 7 | 101406100 | 1 | Schlauch DN 6 x 3 x 5000 |
| | | | PLEASE INDICATE LENGTHS IN METRES WHEN ORDERING |
| 8 | 301000620 | 2 | Dichtung ?79,6x?66x10 |
| 9 | 301000561 | 1 | Deckel R+P-Behälter |
| 10 | 18086 | 2 | Blehschraube 2,9x13 |
| 11 | 6180906 | 1 | Verschlussschraube G1/4 |
| 14 | 301000644 | 1 | Füllstandsanzeige |
| 15 | 61442 | 1 | CW Steckverbinder 06 ger ade |
| 16 | 17710 | 1 | Rohr ? 6x1 Meterware Kraftstoffleitung Kunstst |
| | | | PLEASE INDICATE LENGTHS IN METRES WHEN ORDERING |
| 17 | 5606 | 1 | Blehschraube 2,9x19 |
| 18 | 301001196 | 1 | Schwimmerschalter 10VA |
| 19 | 909100173 | 1 | O-Ring ?56x5 |
| 20 | 301001292 | 1 | Siebbecher |
| 28 | 301000634 | 1 | Sichtscheibe d 50,7x17,3 glasklar PC |

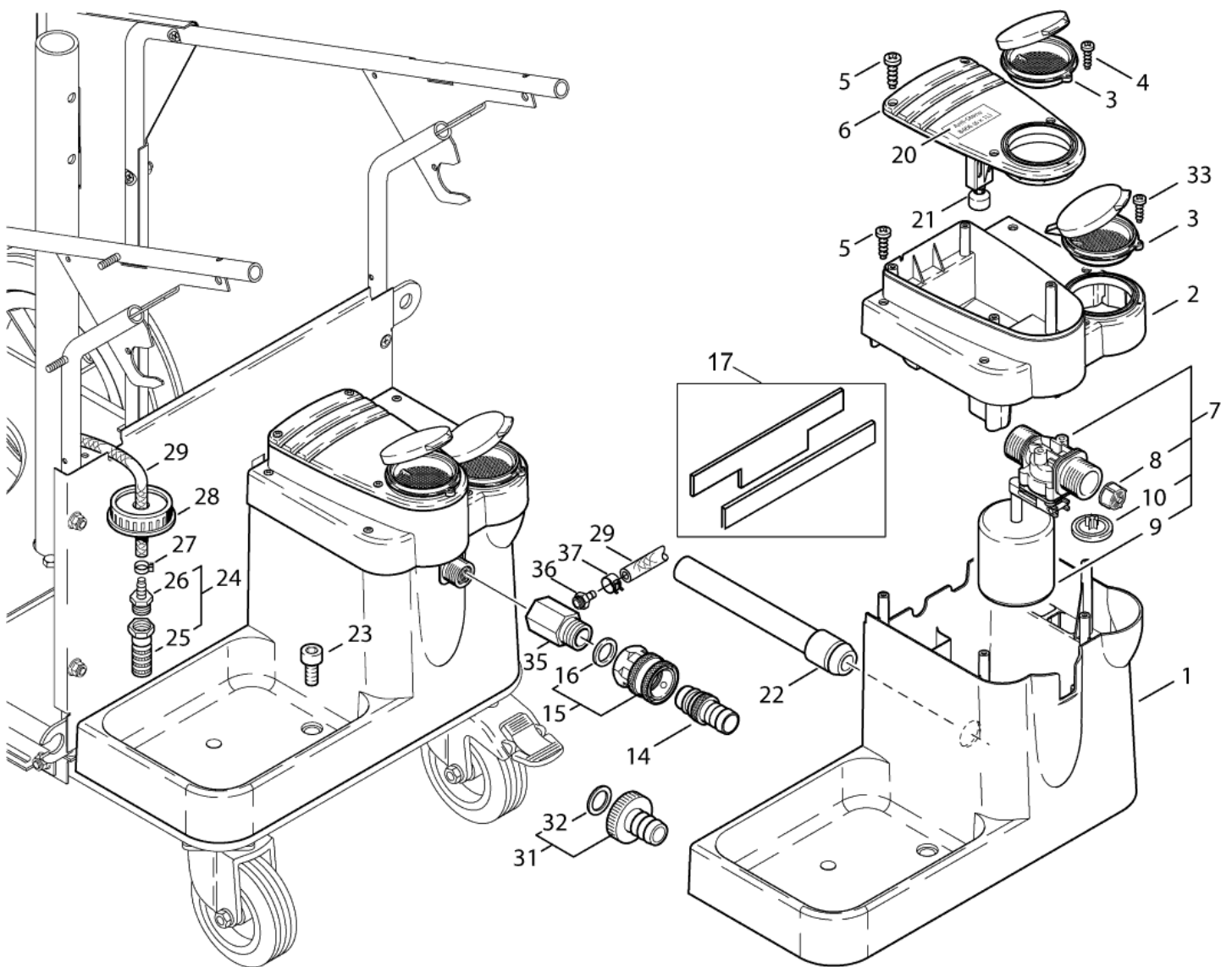
Wasserkasten

NEPTUNE 7 FA/FAX

15-05-2012

ET-Liste-Nr.
NEPTUNE281

9



Ersatzteile auf www.gluesing.net

Wasserkasten

NEPTUNE 7 FA/FAX

15-05-2012

ET-Liste-Nr.
NEPTUNE281

10

| Pos | Artikelnr. | Me | Beschreibung | |
|-----|------------|----|----------------------------------------------|------------------------------------|
| 1 | 301000563 | 1 | Wasservorlaufbehälter | |
| 2 | 301000562 | 1 | KS-Behälter | |
| 3 | 301000561 | 2 | Deckel R+P-Behälter | |
| 4 | 5606 | 1 | Blechschraube 2,9x19 | |
| 5 | 56727 | 9 | Schraube 5x20 | |
| 6 | 301000560 | 1 | Abdeckung KS-Behälter | |
| 7 | 63347 | 1 | Schwimmerventil | |
| 8 | 34218 | 1 | FILTER F.SCHWIMMERVERT.KU | |
| 9 | 62877 | 1 | Schwimmer ?55x60 | |
| 10 | 62878 | 1 | Membrane | |
| 14 | 1600659 | 1 | Nippel, Schnellkupplung | |
| 14 | 1605872 | 1 | Nippel ?29x32 | |
| 15 | 1602945 | 1 | Kupplung kpl. 3/4" Wasserzulauf | |
| 16 | 3001237 | 1 | Dichtring 24,5x16x3 | |
| 17 | 101117872 | 1 | Dichtungssatz | |
| 18 | 301001180 | 1 | Verschluss ?4 | |
| 19 | 301000915 | 1 | Klebeschild Skala ?20 | |
| 20 | 301000932 | 1 | Klebeschild Anti-Stone | |
| 21 | 301000695 | 1 | Schwimmerschalter 10VA | |
| 22 | 301001416 | 1 | Formschlauch ?22x275 | |
| 23 | 8892 | 2 | CW Zylinderschraube M8x 16 ISO4762 VA | |
| 24 | 107145440 | 1 | Sieb Ventil Komplettsset | |
| 25 | 3205 | 1 | Fussventil | |
| 26 | 5283 | 1 | Schlauchtülle ?6R3/8 | |
| 27 | 11654 | 1 | Schlauchklemme ?11,5 | |
| 28 | 301001004 | 1 | Deckel Gebohrt ?13 | Empty container 10L part no. 80518 |
| 29 | 101406100 | 2 | Schlauch DN 6 x 3 x 5000 | 1,5m |
| 30 | 6250 | 1 | Klebeband 15x2 | |
| 31 | 61369 | 1 | CW Schlauchtülle ø20 R3/4 " vormontiert CuZn | |
| 32 | 46487 | 1 | Dichtring 21x29x2,5 | |
| 33 | 18086 | 1 | Blechschraube 2,9x13 | |
| 34 | 909100141 | 1 | Rohr ?4x1 (Mewa) | |
| 35 | 101117805 | 1 | Adapter-Set | |
| 36 | 301001392 | 1 | Schlauchtülle ?8/M10x1 | |
| 37 | 11654 | 1 | Schlauchklemme ?11,5 | |

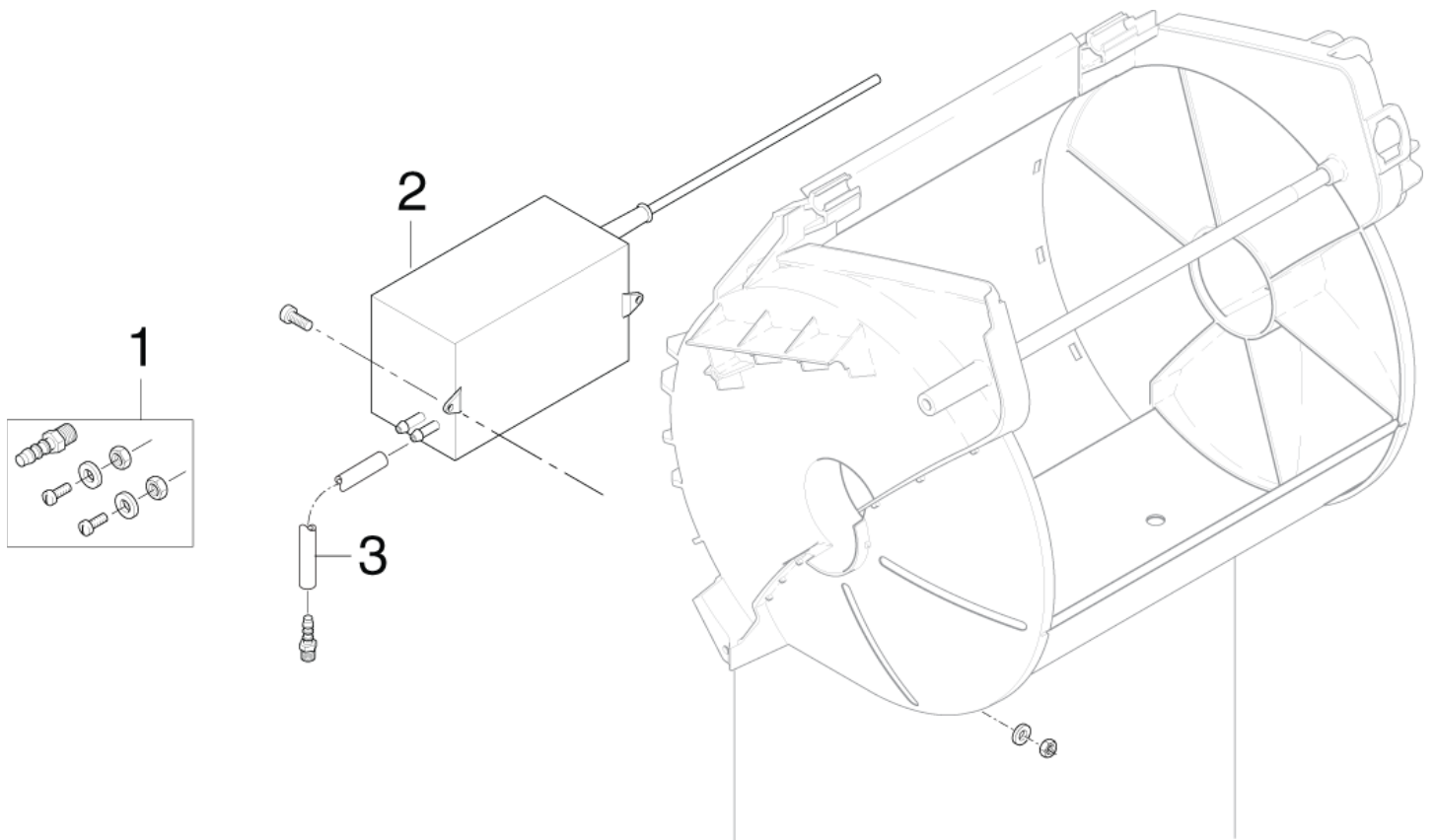
Anti-Kalk-Pumpe

NEPTUNE 7 FA/FAX

15-05-2012

ET-Liste-Nr.
NEPTUNE282

11



Anti-Kalk-Pumpe

NEPTUNE 7 FA/FAX

15-05-2012

ET-Liste-Nr.
NEPTUNE282

12

| Pos | Artikelnr. | Me | Beschreibung |
|-----|------------|----|----------------------------------------------------|
| 1 | 101117831 | 1 | Schraubverschluss Anti-Kalk Pumpe |
| 2 | 101117826 | 1 | Anti-Kalk Pumpe 35ml 24V Stecker NEPTUNE 5 |
| 2 | 101117828 | 1 | Anti-Kalk Pumpe 140ml 24V Stecker NEPTUNE 7 + 8 |
| 3 | 101117833 | 1 | Schlauch, transparent D3/D5 0,6mm |

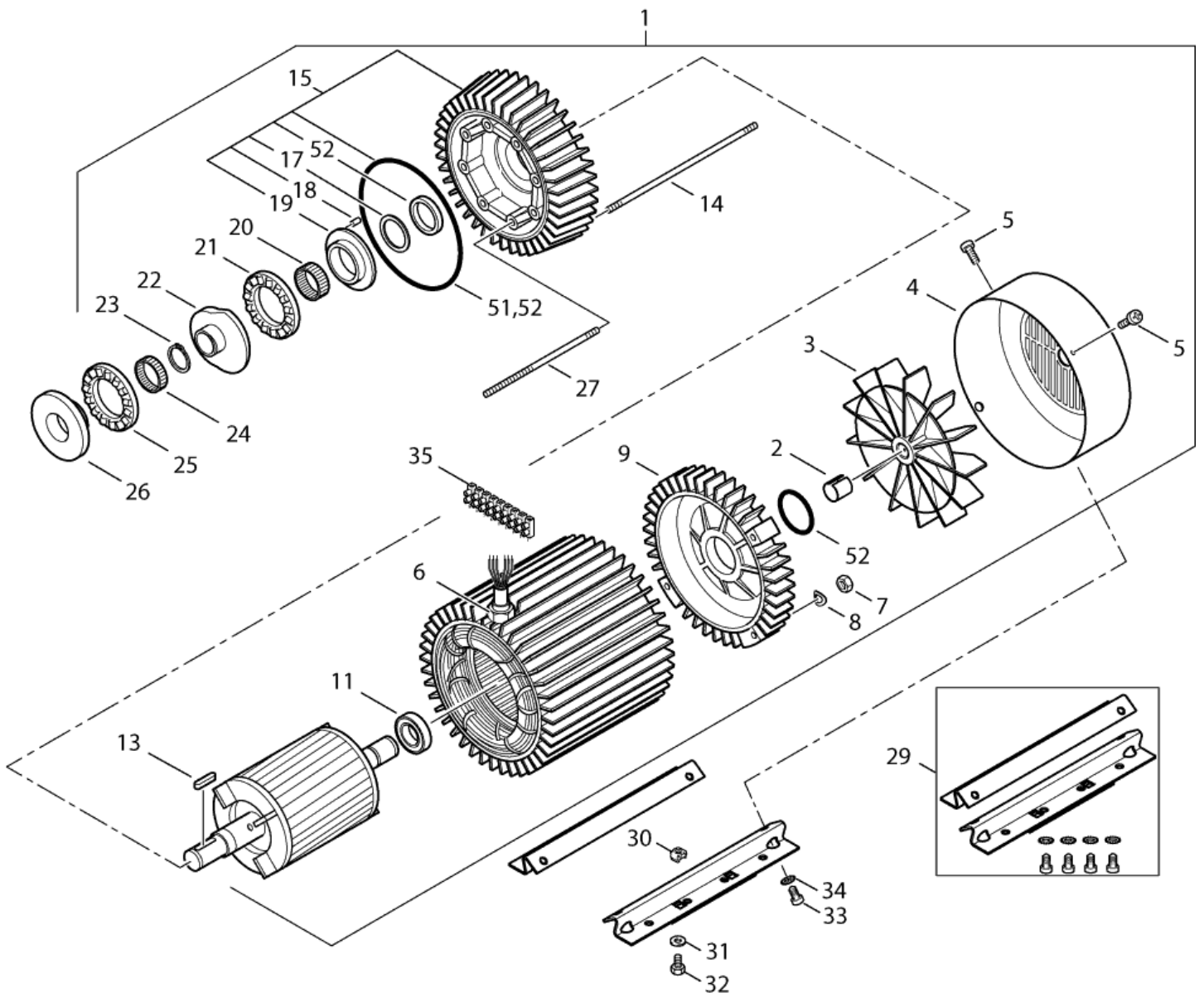
Motor NEPTUNE 7

NEPTUNE 7 FA/FAX

15-05-2012

ET-Liste-Nr.
NEPTUNE13

13



Motor NEPTUNE 7

NEPTUNE 7 FA/FAX

15-05-2012

ET-Liste-Nr.
NEPTUNE13

14

| Pos | Artikelnr. | Me | Beschreibung | |
|-----|------------|----|------------------------------------------|----------------------------------------------------|
| 0 | 107121000 | 1 | Pumpenaggr. 400-230/3/50 6,5kW NEPTUNE 7 | Motorpump unit complete - not shown |
| 1 | 107120750 | 1 | Motor 6,5kW/400-415/230/ 3 | 7-63 *EU*BE*NO*, WITH WOBBLEDISC NO. 12 |
| 1 | 107120751 | 1 | Motor 6,5kW/440-220/3 | 7-63 *KR*, WITH WOBBLEDISC NO. 6 |
| 1 | 107120752 | 1 | MOTOR 6.5KW 200 3 50 | 7-63 *JP, 50HZ*, WITH WOBBLEDISC NO. 12 |
| 1 | 107120753 | 1 | MOTOR 6.5KW 200 3 60 | 7-63 *JP,60HZ*, WITH WOBBLEDISC NO. 6 |
| 1 | 107120757 | 1 | MOTOR 5.0KW 208 230 1 60 | 7-58, WITH WOBBLEDISC NO. 4 |
| 1 | 107120759 | 1 | MOTOR 2.1KW 230 1 50 | 7-25*GB*, WITH WOBBLEDISC NO.17 |
| 1 | 107120790 | 1 | MOTOR 7.8KW 440.220/3/60 NEPTUNE | 7-66, WITH WOBBLEDISC NO. 6 |
| 2 | 1802503 | 1 | Sicherungshülse | |
| 3 | 6100605 | 1 | Ventilator | |
| 4 | 6100609 | 1 | Deckel | |
| 5 | 101814693 | 2 | Schraube M4x8 | |
| 6 | 107302152 | 1 | Verschraubung G1"AG/G3/4 " | |
| 7 | 2758 | 4 | CW Sechskantmutter M8 ISO 4032 zn | |
| 8 | 1801182 | 4 | Federring 8,1 | |
| 9 | 107140617 | 1 | Lagerabdeckung | From week 32 2009 (EME) |
| 9 | 6100611 | 1 | N-Lagerdeckel | Up to week 32 2009 (ATB) |
| 11 | 3200623 | 1 | N-Lager | |
| 13 | 3200672 | 1 | Passfeder 6x6x32 | |
| 14 | 6100711 | 4 | Stehbolzen L261mm | 7-25 |
| 14 | 6100712 | 4 | Stehbolzen L306mm | 7-58, 7-63, 7-66 |
| 15 | 107140615 | 1 | Lagerabdeckung, v orn | From week 32 2009 (EME) - TSB-PPW-2011-013 C3 Pump |
| 15 | 6101750 | 1 | D-Lagerdeckel Kompl. | Up to week 32 2009 (ATB) - TSB-PPW-2011-013 C3 Pum |
| 17 | 6100995 | 1 | Scheibe 53x40,5x1,25 | |
| 18 | 6100996 | 1 | Kegelstift | |
| 19 | 107120703 | 1 | Lagerscheibe Motorseitig | |
| 20 | 3200656 | 1 | Nadellager K40x45x17 | |
| 21 | 3200615 | 1 | Axialrollenlager | |
| 22 | 107120708 | 1 | Taumelscheibe No.4 | 7-58 |
| 22 | 107120710 | 1 | Taumelscheibe No.6 | 7-63 60HZ, 7-66 |
| 22 | 107120716 | 1 | Taumelscheibe No.12 | 7-63 50HZ |
| 22 | 107120719 | 1 | Taumelscheibe No.17 | 7-25*GB* |
| 23 | 1802511 | 1 | Sicherungsring 28x1,2 | |
| 24 | 3200664 | 1 | Nadellager K40x45x13A | |
| 25 | 3200615 | 1 | Axialrollenlager | |
| 26 | 107120704 | 1 | Lagerscheibe Pumpenseiti g | |
| 27 | 6301368 | 8 | Stehbolzen | |
| 29 | 101118095 | 1 | Halterung Motor Set für C3 M/P | 7-58, 7-63, 7-66 |
| 29 | 301001070 | 1 | Konsole v orn. 263x220x41, 2 | 7-25 |
| 30 | 909100152 | 4 | Käfigmutter M8 | |
| 31 | 2793 | 4 | CW Scheibe 8,4x2,0 A ISO 7093-1 zn | |
| 32 | 8919 | 4 | CW Sechskantschraube M8x 12 ISO 4017 zn | |
| 33 | 1802651 | 4 | Schraube M10x20 | |

Motor NEPTUNE 7

NEPTUNE 7 FA/FAX

15-05-2012

ET-Liste-Nr.
NEPTUNE13

15

| Pos | Artikelnr. | Me | Beschreibung |
|-----|------------|----|---------------------------------|
| 34 | 10204 | 4 | Fächerscheibe A10,5 |
| 35 | 101117839 | 1 | TERMINAL PLUG AND TERMINAL PINS |
| 49 | 1119310 | 1 | ET-Set Ventile [4x] |
| 50 | 1119571 | 1 | Dichsatz |
| 51 | 1119820 | 1 | Reparatursatz Öldichtung |
| 52 | 1119570 | 1 | Dichsatz |

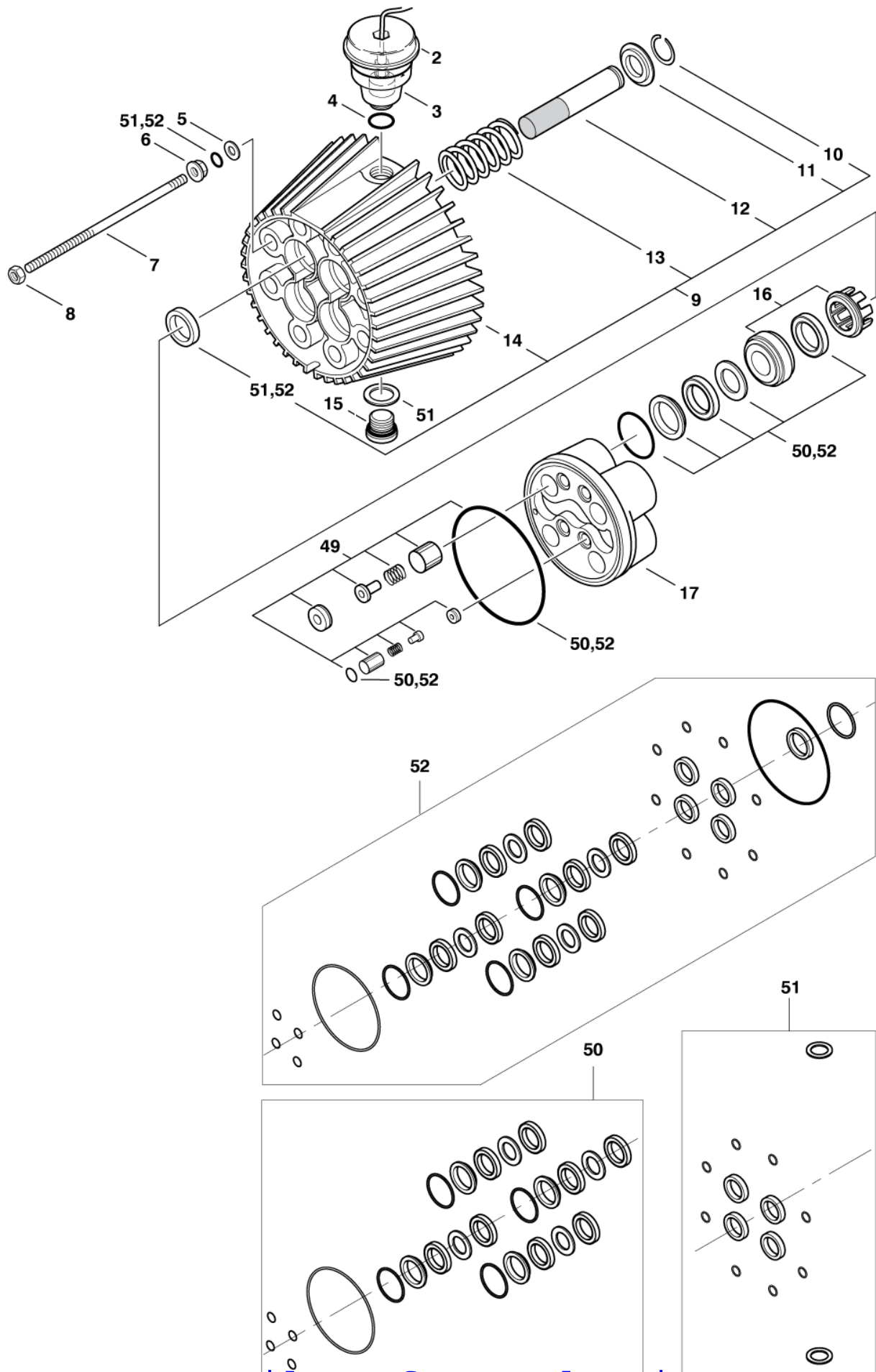
Pumpe NEPTUNE 7 Typ A

NEPTUNE 7 FA/FAX

15-05-2012

ET-Liste-Nr.
NEPTUNE12

16



Pumpe NEPTUNE 7 Typ A

NEPTUNE 7 FA/FAX

15-05-2012

ET-Liste-Nr.
NEPTUNE12

17

| Pos | Artikelnr. | Me | Beschreibung |
|-----|------------|----|------------------------------------|
| - | 5218433 | 1 | Pumpenöl 150 1x1l |
| 2 | 301000615 | 1 | Deckel ?70x15,5 |
| 3 | 301000614 | 1 | Ölbehälter ?66,8x84 |
| 4 | 19690 | 1 | O-Ring ?19x1,8 |
| 5 | 6100718 | 8 | Scheibe 10x16x1 |
| 6 | 6100719 | 8 | Druckring |
| 7 | 6301368 | 8 | Stehbolzen |
| 8 | 4826 | 8 | CW Sechskantmutter M10 ISO 4032 zn |
| 9 | 6300071 | 1 | Zylinderblock Kompl. |
| 10 | 1802529 | 4 | Sicherungsring ?24 |
| 11 | 6100666 | 4 | Ring |
| 12 | 6301166 | 4 | Keramischer Druckkolben |
| 13 | 102602517 | 4 | Zugfeder 4,3x41x61,5 |
| 14 | 6100610 | 1 | Zylinderblock |
| 15 | 6150400 | 1 | Verschlusspfropfen |
| 16 | 107120700 | 4 | Druckring+Stützring |
| 17 | 107120701 | 1 | Zylinderkopf C3 |
| 49 | 1119310 | 1 | ET-Set Ventile [4x] |
| 50 | 1119571 | 1 | Dichtsatz |
| 51 | 1119820 | 1 | Reparatursatz Öldichtung |
| 52 | 1119570 | 1 | Dichtsatz |

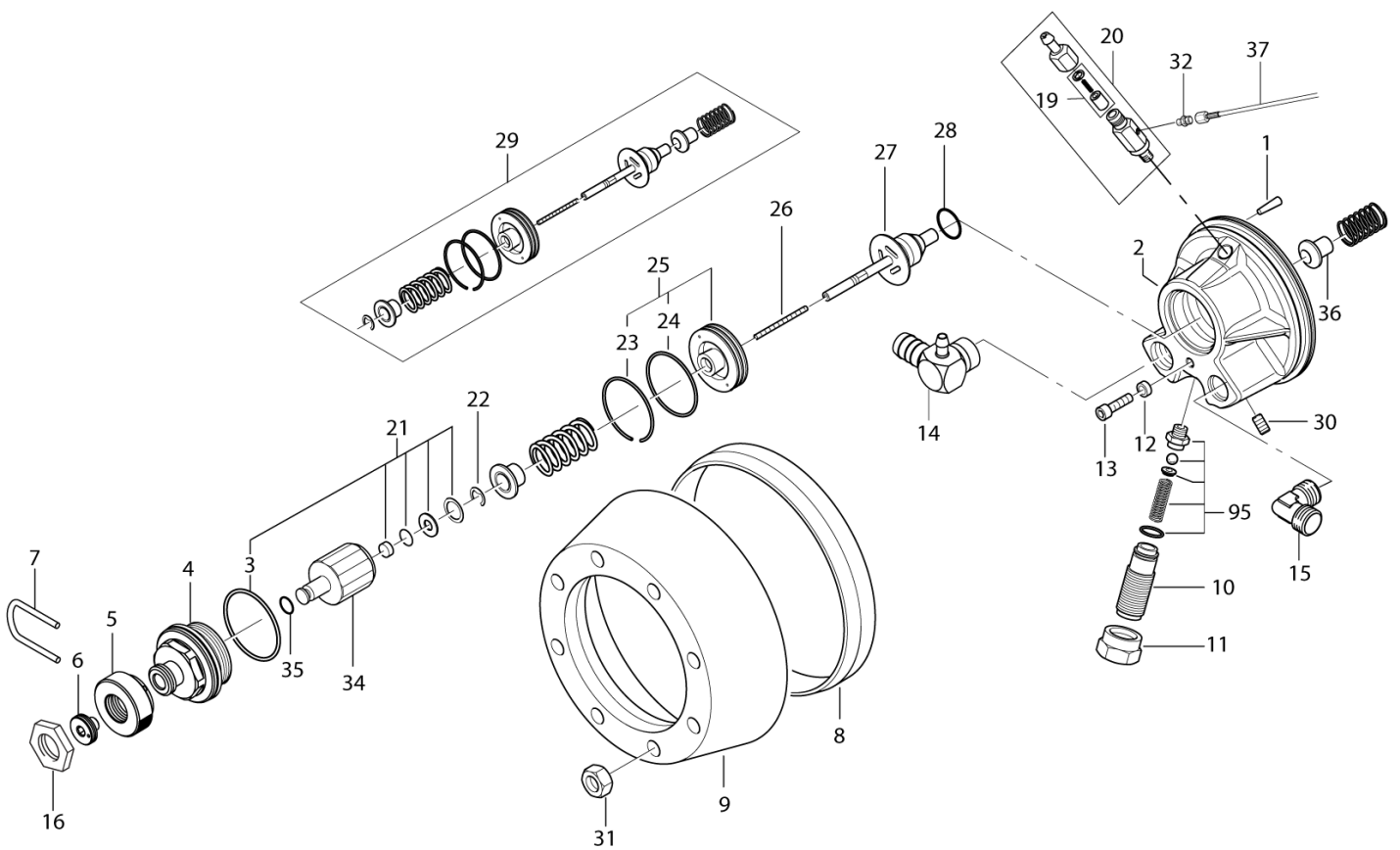
Pumpe NEPTUNE 7 FA Typ B

NEPTUNE 7 FA/FAX

15-05-2012

ET-Liste-Nr.
NEPTUNE111

18



Pumpe NEPTUNE 7 FA Typ B

NEPTUNE 7 FA/FAX

15-05-2012

ET-Liste-Nr.
NEPTUNE111

19

| Pos | Artikelnr. | Me | Beschreibung |
|-----|------------|----|------------------------------------------------|
| 1 | 6100996 | 1 | Kegelstift |
| 2 | 6101042 | 1 | Ventildeckel |
| 3 | 3001179 | 1 | O-Ring ?39,6x2,4 |
| 4 | 101117801 | 1 | BUSHING STREAM DEVICE KIT |
| 5 | 101117802 | 1 | Regulierung |
| 6 | 101117803 | 1 | Einstellknopf Kit |
| 7 | 101117804 | 1 | Federhalterung Kit |
| 8 | 6301392 | 1 | Abstandsring |
| 9 | 6100602 | 1 | Spannring |
| 10 | 6100940 | 1 | Justierschraube |
| 11 | 6100928 | 1 | Gegenmutter |
| 12 | 6100985 | 1 | Sicherungsscheibe |
| 13 | 1802636 | 1 | SCREW M6X12 |
| 14 | 6220681 | 1 | Winkel |
| 15 | 1600444 | 1 | Versch. DIN 2353 G X12L R3/8 St-zn |
| 16 | 106408175 | 1 | Sicherungsmutter für NEPTUNE Bypass Ventil-Kit |
| 19 | 1119317 | 1 | Reparatursatz fuer Entlueftungsventil |
| 20 | 6220596 | 1 | Entlueftungsventil, kompl . C3VA |
| 21 | 101119410 | 1 | Reparatursatz Dichtungen |
| 22 | 6101069 | 1 | Sicherungsscheibe |
| 23 | 6101061 | 1 | Kolbenring |
| 24 | 3001716 | 1 | O-Ring ?35,1x1,6 |
| 25 | 6100925 | 1 | Kolben |
| 26 | 2600286 | 1 | Feder |
| 27 | 6400143 | 1 | Ventilkegel |
| 28 | 6441 | 1 | O-Ring ?11x2 |
| 29 | 1118580 | 1 | Reparatursatz Umlaufventi |
| 30 | 1602333 | 1 | Verschlussschraube G1/8 |
| 31 | 4826 | 8 | CW Sechskantmutter M10 ISO 4032 zn |
| 32 | 1821 | 1 | Verschraubung XGE 6LR1/8 |
| 33 | 60141 | 1 | HD-Schlauch ?2x0,8m |
| 34 | 6100921 | 1 | Haltebuche f. Kolben |
| 35 | 3001187 | 1 | O-Ring 5,6 x 2,4 SMS 1586 NBR70 |
| 36 | 6100915 | 1 | Ventilkegel f. Ruecklauf-ventil |
| 37 | 60141 | 1 | HD-Schlauch ?2x0,8m |
| 95 | 1118512 | 1 | Reparatursatz Sicherheitsventil |
| 18A | 1803493 | 1 | Dichtring >20,57x >13,7 x2 1/4" St/NB |

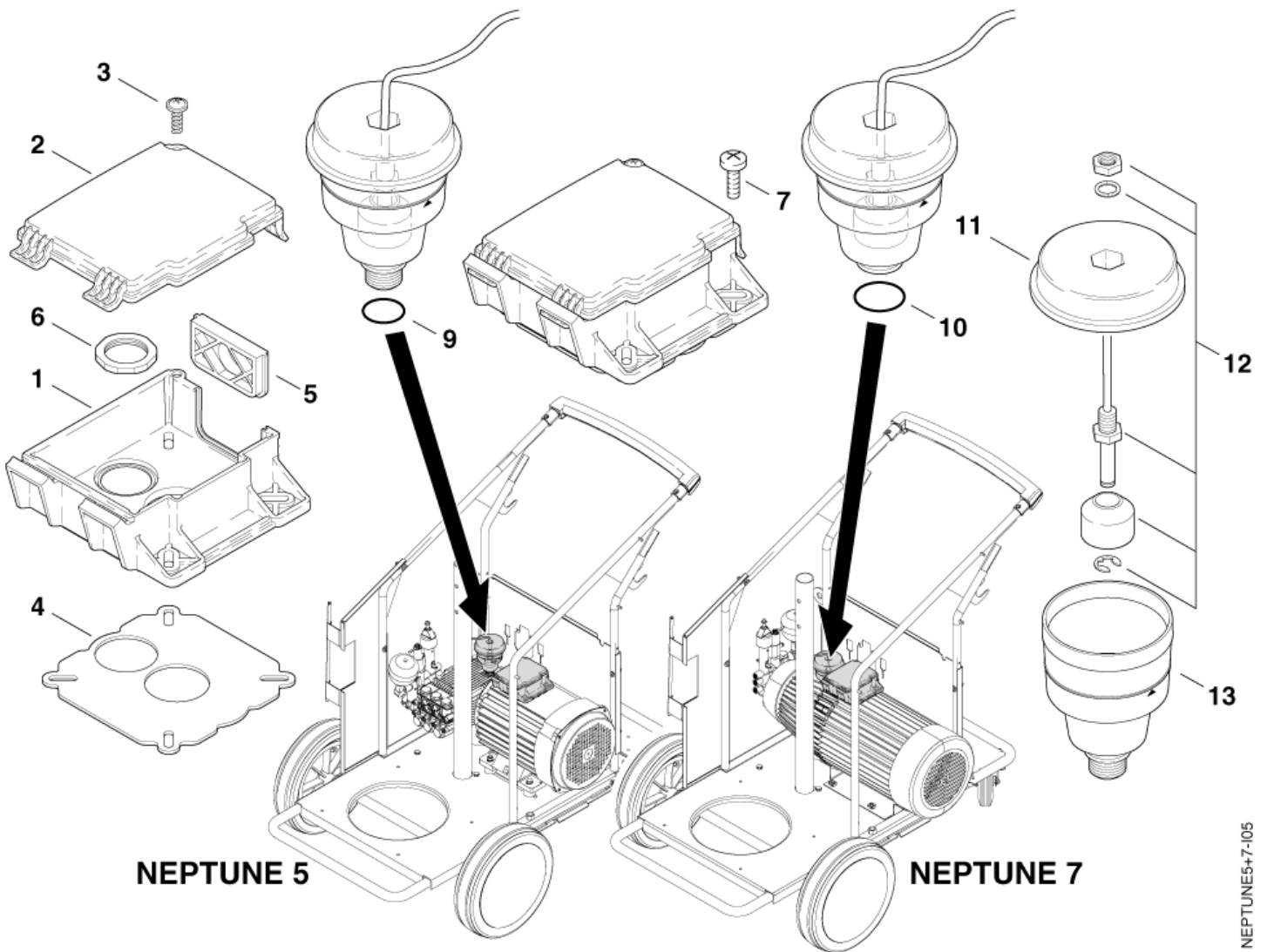
Schaltkasten (Motor)

NEPTUNE 7 FA/FAX

15-05-2012

ET-Liste-Nr.
NEPTUNE29

20



Schaltkasten (Motor)

NEPTUNE 7 FA/FAX

15-05-2012

ET-Liste-Nr.
NEPTUNE29

21

| Pos | Artikelnr. | Me | Beschreibung | |
|-----|------------|----|-------------------------------------|------|
| - | 5218433 | 1 | Pumpenöl 150 1x1l | 1,0l |
| 1 | 301000781 | 1 | Klemmkasten | |
| 2 | 301000782 | 1 | Deckel Klemmk. 128,2x11 2,5 | |
| 3 | 10028 | 1 | CW Ejotschraube KA50x14 WN1411 verz | |
| 4 | 301000845 | 1 | Dichtung Form 100x100x1 | |
| 5 | 17106 | 1 | Einsatz 29x52 | |
| 6 | 20862 | 1 | Rohrmutter R1" | |
| 10 | 19690 | 1 | O-Ring ?19x1,8 | |
| 11 | 301000615 | 1 | Deckel ?70x15,5 | |
| 12 | 301001196 | 1 | Schwimmerschalter 10VA | |
| 13 | 301000614 | 1 | Ölbehälter ?66,8x84 | |

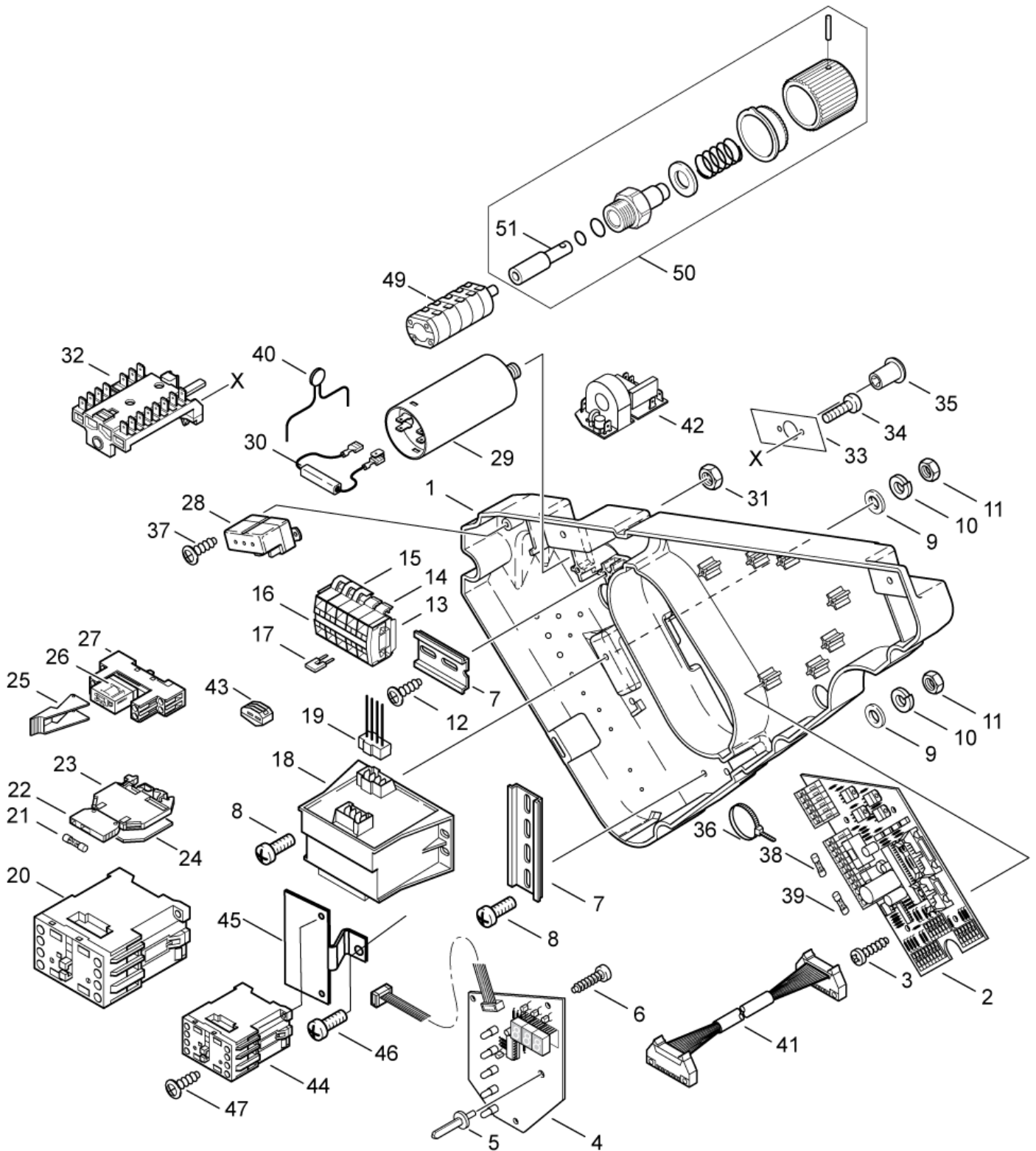
Schaltkasten

NEPTUNE 7 FA/FAX

15-05-2012

ET-Liste-Nr.
NEPTUNE32

22



Ersatzteile auf www.gluesing.net

Schaltkasten

NEPTUNE 7 FA/FAX

15-05-2012

ET-Liste-Nr.
NEPTUNE32

23

| Pos | Artikelnr. | Me | Beschreibung | |
|-----|------------|----|-------------------------------------------|-------------------------------------|
| 1 | 301000679 | 1 | Montageplatte | |
| 2 | 301000680 | 1 | Steuerelektronik | |
| 2 | 301002123 | 1 | Microprocessor f. Process or-Board HW-HPC | For main circuit board |
| 3 | 1805175 | 4 | Schraube 3x12 | |
| 4 | 301000678 | 1 | Elektronik Display | |
| 5 | 301000636 | 1 | Potiachse ?15x43,5 | |
| 6 | 11254 | 3 | CW Ejotschraube KA35x10 WN1411 St/zn | |
| 7 | 22290 | 1 | CW Tragschiene TS35 MeWa gelocht St/zn | * SEE NOTE |
| 8 | 15146 | 4 | CW Linsenschraube M5x12 H DIN 7985 A2 | |
| 9 | 2763 | 4 | CW Scheibe 5,3x1,0 ISO 7089 zn | |
| 10 | 1813773 | 4 | Sicherungsscheibe | |
| 11 | 2760 | 4 | CW Sechskantmutter M5 ISO 4032 zn | |
| 12 | 16860 | 1 | CW Ejotschraube KA40x12 WN1412 A2 | |
| 13 | 301000689 | 1 | Abschlussplatte 4mm | |
| 14 | 301000688 | 1 | Reihenklemme 4x2,5mmý | |
| 15 | 301000686 | 2 | Reihenklemme 4x2,5mmý | |
| 16 | 301000687 | 2 | Reihenklemme 2x2,5mmý | 1 PH |
| 17 | 301000683 | 1 | Einlegebrücke Isoliert 2 -fach | 400/3/50 |
| 18 | 301000681 | 1 | Steuertrafo 230V/400V 24 V/8V | 7-25, 7-63, *EU*GB*BE*NO* |
| 18 | 301001059 | 1 | Transformator 220AT 460V 24 | 7-58, 7-63*KR*, 7-66 |
| 18 | 301001060 | 1 | Transformator 115AT 200V | 7-63*JP* |
| 19 | 301000722 | 1 | Leitung H07V-K | |
| 19 | 301002463 | 1 | Kabel H07V-K 4-polig | 7-25, 7-58 01.10.2005=> |
| 20 | 103822306 | 1 | Schütz CjX2-D18-B7 24V | 7-25, 7-63*EU* |
| 20 | 103822313 | 1 | Schütz 24V 12-25 A | 7-63 *KR* |
| 20 | 103822317 | 1 | Schütz CjX2-D32-B7 24V | 7-58, 7-63 *BE*NO*, 7-63 *JP*, 7-66 |
| 21 | 3812385 | 1 | Sicherung 6,3A/250V/ Ti ?5x20 | |
| 22 | 3807914 | 1 | Sicherungshalter 5x20 | |
| 23 | 3807906 | 1 | Reihenklemme WK4 | |
| 24 | 301000734 | 1 | Endplatte AP4 | |
| 25 | 301000684 | 1 | Haltebügel 35x25x16 | |
| 26 | 26817 | 1 | Schaltrelais 24VAC 1-po lig | |
| 27 | 41573 | 1 | CW Relaissockel | |
| 28 | 11060 | 1 | Anlassrelais 220V AC | 7-25 *EU*GB* 230/1/50 =>01.10.2005] |
| 29 | 301000403 | 1 | Anlaufkondensator 98æF 33 0V | 7-25, 7-58 |
| 30 | 301000402 | 1 | Widerstand 15kOhm/7W | 7-25, 7-58 |
| 31 | 2758 | 1 | CW Sechskantmutter M8 ISO 4032 zn | 7-25, 7-58 |
| 32 | 301000293 | 1 | Drehschalter Stern-Dreieck 16A | *BE*NO*KR*US* 3-- |
| 33 | 64586 | 1 | Klebeschild "230-400V Um schaltung" | *BE*NO* |
| 33 | 64787 | 1 | Etikett | *KR*US* |
| 34 | 40045 | 2 | Flachkopfschraube M4x30 | *BE*NO*KR*US* 3-- |
| 35 | 64580 | 1 | Drehknopf | *BE*NO*KR*US* 3-- |
| 36 | 15147 | 1 | Kabelband 3,5x1,3x175 | |

*NOTE: PLEASE INDICATE LENGTHS IN METRES WHEN ORDERING

Ersatzteile auf www.gluesing.net

Schaltkasten

NEPTUNE 7 FA/FAX

15-05-2012

ET-Liste-Nr.
NEPTUNE3Z

24

| Pos | Artikelnr. | Me | Beschreibung | |
|-----|------------|----|-----------------------------------|--------------------|
| 37 | 16860 | 1 | CW Ejotschraube KA40x12 WN1412 A2 | 7-25, 7-58 |
| 38 | 103821729 | 1 | FUSE 5X20 2A T 250V | |
| 39 | 24499 | 1 | Sicherung 315mA M 75x20 | |
| 40 | 301002353 | 1 | Strombegrenzer 5 Ohm / 5 W | 1 PHASE MACHINES |
| 41 | 301001995 | 1 | Leitung 16-pol. 1,3m Tube | |
| 42 | 301001991 | 1 | Leiterplatte 1~/24V AC | 7-25 01.10.2005=> |
| 42 | 301002469 | 1 | Leiterplatte 1~/24V AC | 7-58 01.10.2005=> |
| 43 | 301002165 | 2 | Anschlussklemmenkäfig | 7-58 01.10.2005=> |
| 44 | 103822301 | 1 | Schütz CJX2-D12-B7 24V | 7-25 01.10.2005=> |
| 45 | 301002465 | 1 | Klammer 60X4019,5 | 7-25 01.10.2005=> |
| 46 | 23394 | 1 | Linsenschraube M5x16 | 7-25 01.10.2005=> |
| 47 | 8956 | 2 | Blehschraube 3,9x9,5 | 7-25 01.10.2005=> |
| 49 | 301001936 | 1 | Startschalter Dreieck 25A | |
| 50 | 1117357 | 1 | Drehknopf fuer Schuetz | |
| 51 | 6201778 | 1 | Verlaengerungsachse | |

*NOTE: PLEASE INDICATE LENGTHS IN METRES WHEN ORDERING

Ersatzteile auf www.gluesing.net

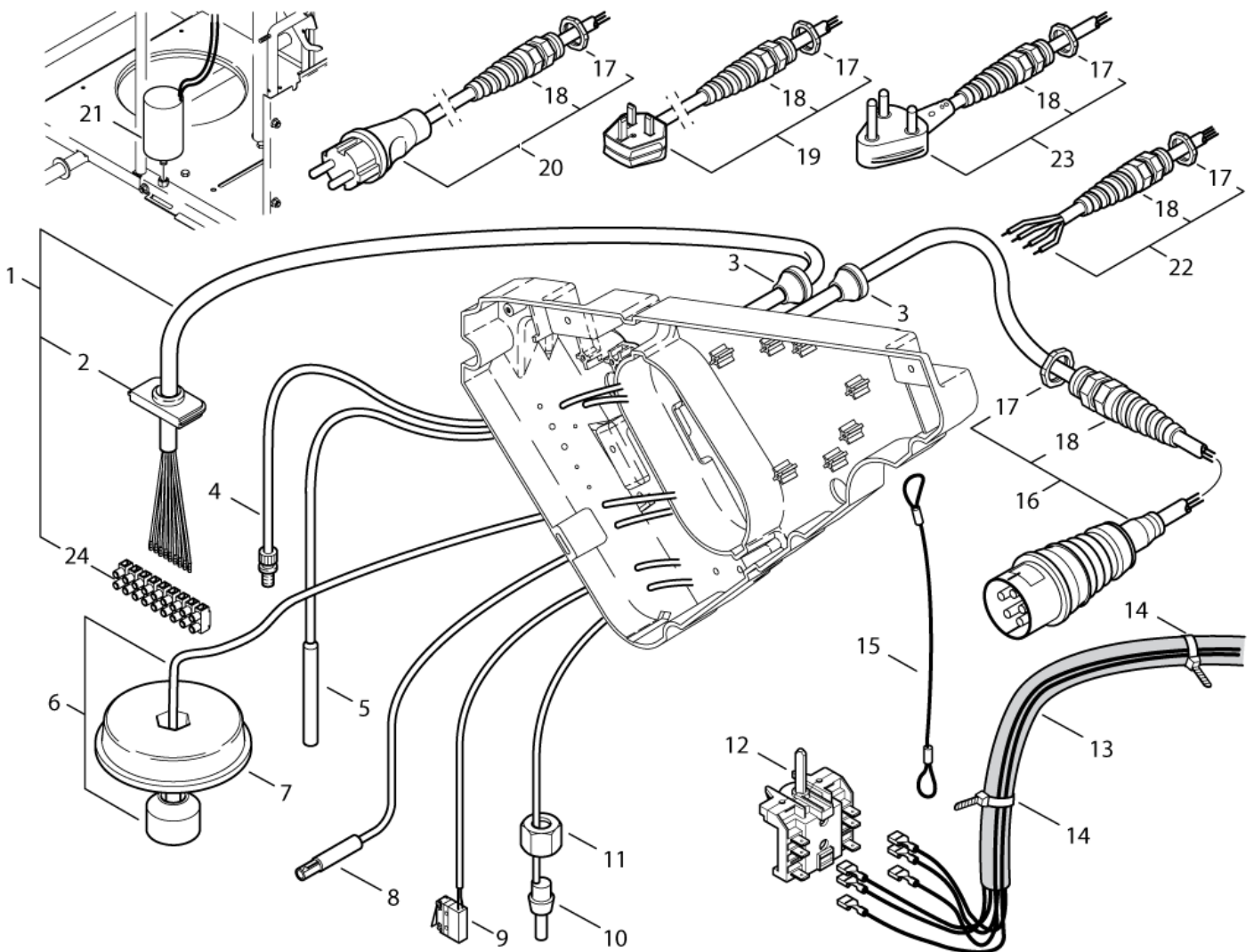
Electric box cables

NEPTUNE 7 FA/FAX

15-05-2012

ET-Liste-Nr.
NEPTUNE33

25



Electric box cables

NEPTUNE 7 FA/FAX

15-05-2012

ET-Liste-Nr.
NEPTUNE33

26

| Pos | Artikelnr. | Me | Beschreibung | |
|-----|------------|----|----------------------------------------------|------------------------------------|
| 1 | 101117846 | 1 | MOTOR CABLE 9-WIRE 1PH AWG14 | 110/1/50, 220/1/60, 7-58 |
| 1 | 101117847 | 1 | MOTOR CABLE 9-WIRE 3PH AWG14 | *JP* |
| 1 | 101117848 | 1 | NEPTUNE MOTOR CABLE 7-WIRE 1PH 1.5MM2 | 230/1/50, 7-25 |
| 1 | 101117849 | 1 | NEPTUNE Motorkabeldraht 1.5MM | 400/3/50, 7-63 *EU* |
| 1 | 101117851 | 1 | NEPTUNE MOTOR CABLE 9-WIRE 3PH 1.5MM2 | * SEE NOTE |
| 2 | 17106 | 1 | Einsatz 29x52 | |
| 3 | 3803780 | 2 | Stopfbuchse 10-14C | |
| 3 | 3803798 | 2 | Gummidichtung 14-20C | 110/1/50 *JP*US* |
| 4 | 301000732 | 1 | Thermosicherung 108øC | |
| 5 | 301002458 | 1 | Rohrmagnetschalter >8x75 (Ers. f. 301000694) | |
| 6 | 301001196 | 1 | Schwimmerschalter 10VA | |
| 7 | 301000615 | 1 | Deckel 770x15,5 | |
| 8 | 301000729 | 1 | Fühler | |
| 9 | 301000731 | 1 | Endschalter 250V 0,1A | |
| 10 | 301000730 | 1 | Temperaturfühler | |
| 11 | 1081 | 1 | CW Überwurfmutter DIN 387 0-A L 12 | |
| 12 | 28877 | 1 | Nockenschalter | |
| 13 | 301000719 | 1 | Leitung Trafo 230V/4G1,5 | 7-25, 7-58 |
| 13 | 301000720 | 1 | Leitung Trafo 400V/4G1,5 | 7-63, *EU*JP* |
| 13 | 301000721 | 1 | Leitung Trafo 4G1,5 | 7-63, 7-66, *BE*NO*KR*US* |
| 14 | 4059 | 5 | CW Kabelband 3,6x1,1x110 natur PA | |
| 15 | 301001091 | 1 | Seil 71,2x365 | |
| 16 | 301000832 | 1 | Netzleitung H07RN-F 4G1, 5x11 | 400/3/50 7-63X2 *EU* |
| 16 | 301000834 | 1 | Netzleitung H07RN-F 4G1, 5x6 | 400/3/50 7-63 *EU* |
| 17 | 909100019 | 1 | CW Sechskantmutter M20x1 ,5 EN 50262 PA | |
| 17 | 909100020 | 1 | CW Sechskantmutter M25x1 ,5 EN 50262 PA | 110/1/50 *JP*US* |
| 18 | 909100043 | 1 | Kabelverschraubung M20x1 ,5 | |
| 18 | 909100198 | 1 | Schnur Befestigung M25x1,5 | 110/1/50 *JP*US* |
| 19 | 301000830 | 1 | Netzleitung H07RN-F 3G1, 5x11 | 230/1/50 7-25X2 *GB* |
| 19 | 301000912 | 1 | Netzleitung H07RN-F 3G1, 5x6 | 230/1/50 7-25 *GB* |
| 21 | 301000415 | 1 | Betriebskondensator 80øF /420V | 7-25, 7-58 |
| 22 | 301000091 | 1 | Netzkabel SOW 4AWG8 x 6,5m | 7-66 |
| 22 | 301000380 | 1 | Netzkabel VCT 4x5,5x9 | 7-63 *JP* |
| 22 | 301000831 | 1 | Netzleitung H07RN-F 4G2, 5x11 | 230/400/3/50, 220/440/3/60 7-63 X2 |
| 22 | 301000833 | 1 | Netzleitung H07RN-F 4G2, 5x6 | 230/400/3/50 7-63 |
| 23 | 301000407 | 1 | Netzleitung SJOW AWG10/3 x9 | 7-58 |
| 24 | 101117839 | 1 | TERMINAL PLUG AND TERMINAL PINS | |

* NOTE: 230/400/3/50, 220/440/3/60, 7-63 *BE*NO*KR*

Ersatzteile auf www.gluesing.net

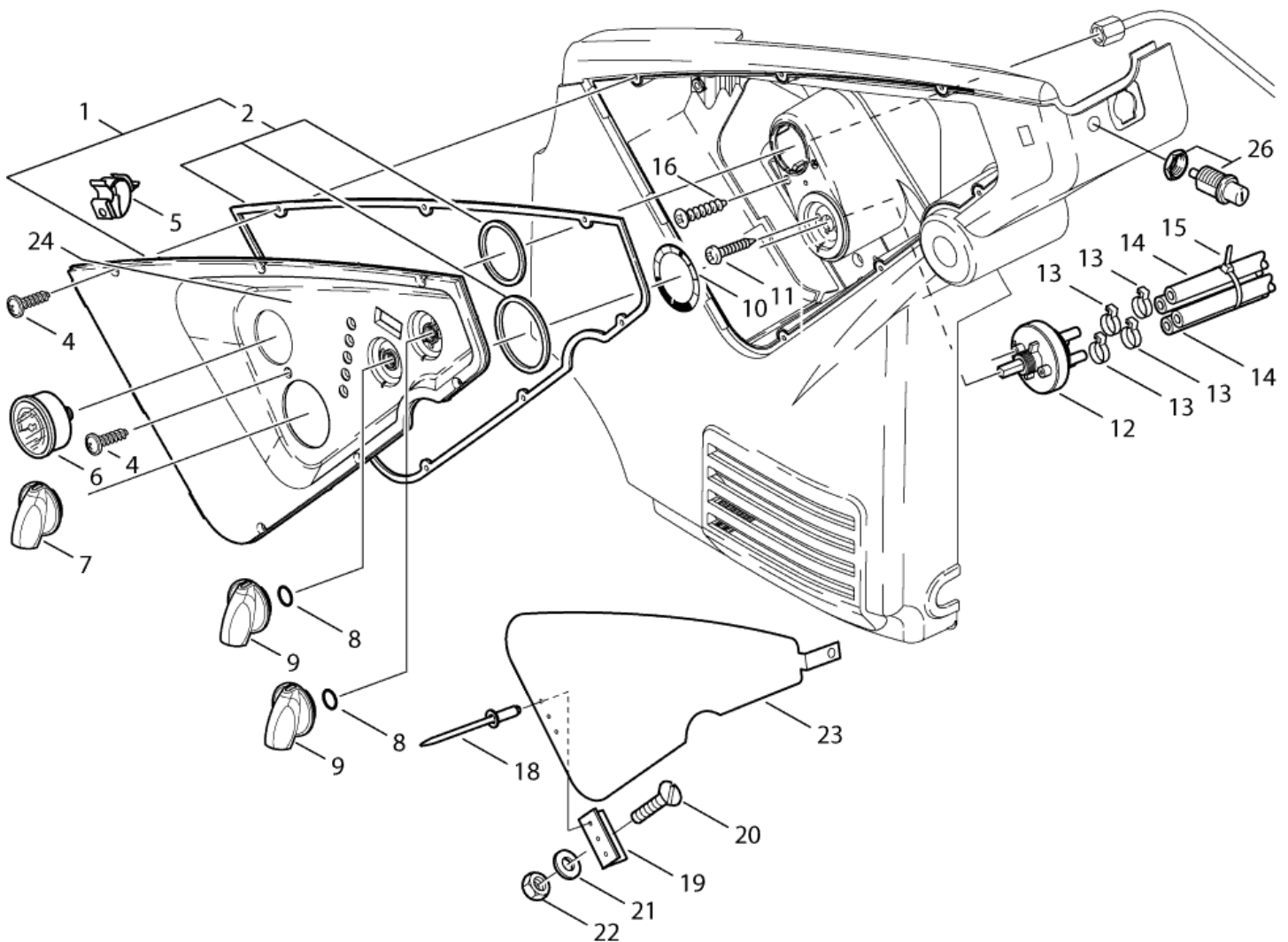
Schaltkastenabdeckung

NEPTUNE 7 FA/FAX

15-05-2012

ET-Liste-Nr.
NEPTUNE34

27



Schaltkastenabdeckung

NEPTUNE 7 FA/FAX

15-05-2012

ET-Liste-Nr.
NEPTUNE34

28

| Pos | Artikelnr. | Me | Beschreibung |
|-----|------------|----|-------------------------------------|
| 1 | 301001095 | 1 | Deckel |
| 2 | 301000970 | 1 | Kit Dichtungen Deckel |
| 4 | 1814614 | 6 | Schraube 5x18 |
| 5 | 301001075 | 1 | Halterungsschelle ?22x38 x16 |
| 6 | 49473 | 1 | Manometer 0-315 bar |
| 7 | 909100207 | 1 | Drehknopf 4kt. (Blau) |
| 8 | 9868 | 2 | O-Ring ?10x2,5 |
| 9 | 909100206 | 2 | Drehknopf ?6x5 (Blau) |
| 10 | 301000786 | 1 | Klebeschild Skala |
| 11 | 1814730 | 2 | Schraube 3,5x10 |
| 12 | 301001000 | 1 | Dosierventil ?51x70 |
| 13 | 11654 | 4 | Schlauchklemme ?11,5 |
| 14 | 101406100 | 1 | Schlauch DN 6 x 3 x 5000 |
| 15 | 8819 | 1 | CW Kabelband 4,5x1,0x350 natur PA |
| 16 | 11253 | 2 | Schraube 5x20 |
| 24 | 301000785 | 1 | Klebesch. Bedienfeld Neptune 5+7 PC |

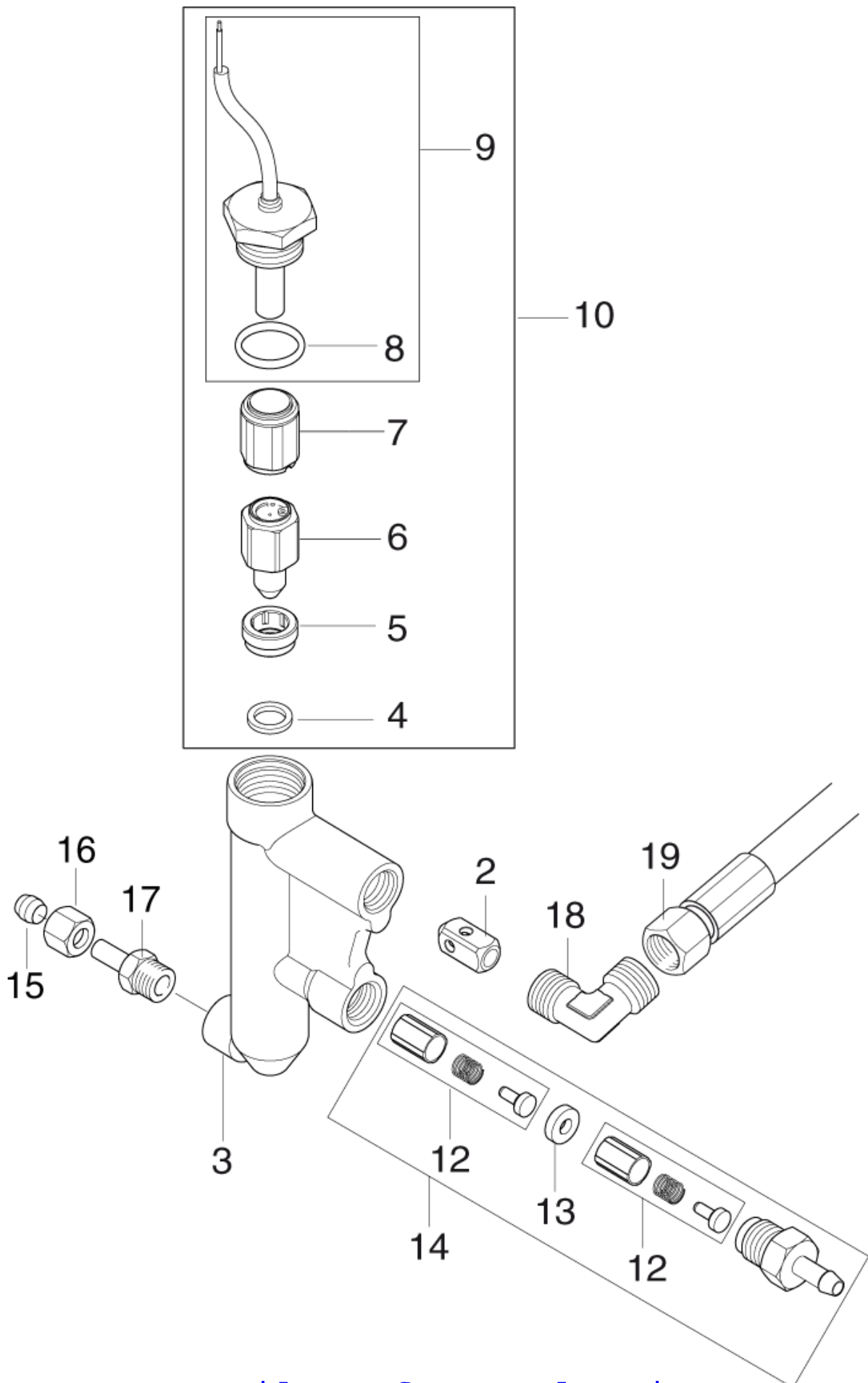
Flusssteuerung

NEPTUNE 7 FA/FAX

15-05-2012

ET-Liste-Nr.
NEPTUNE370

29



Ersatzteile auf www.gluesing.net

Flusssteuerung

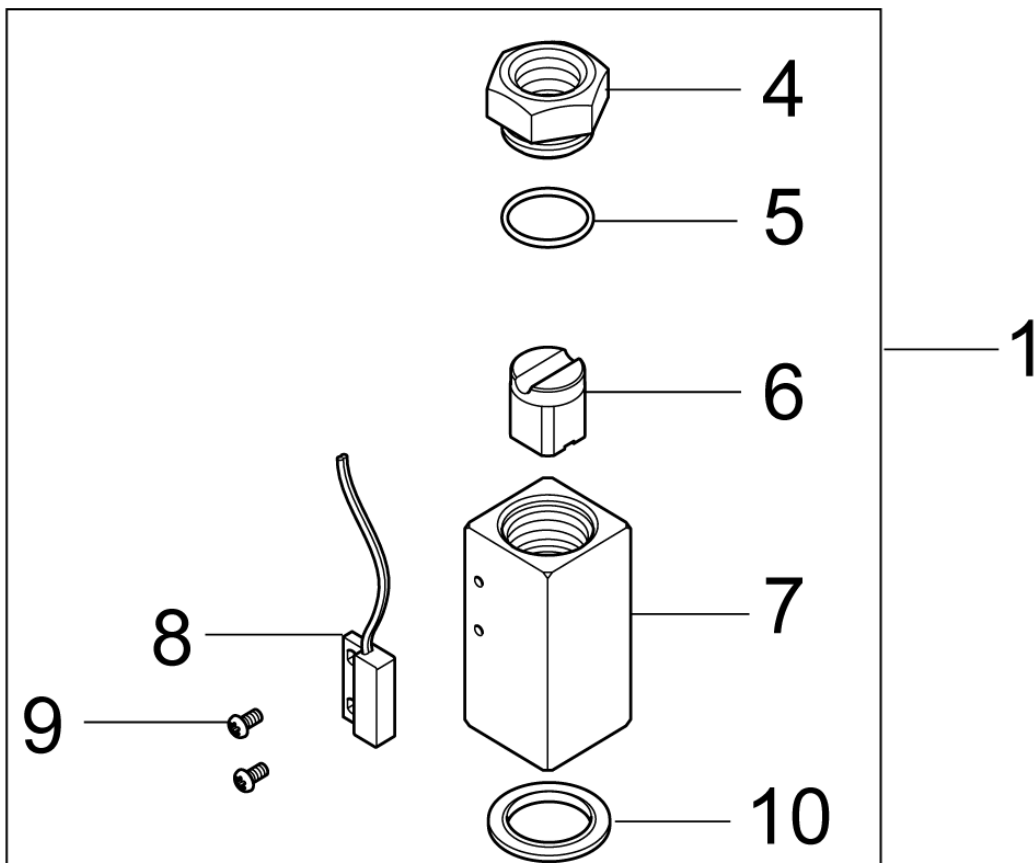
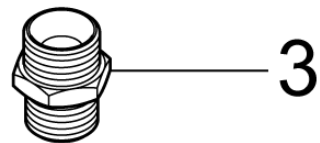
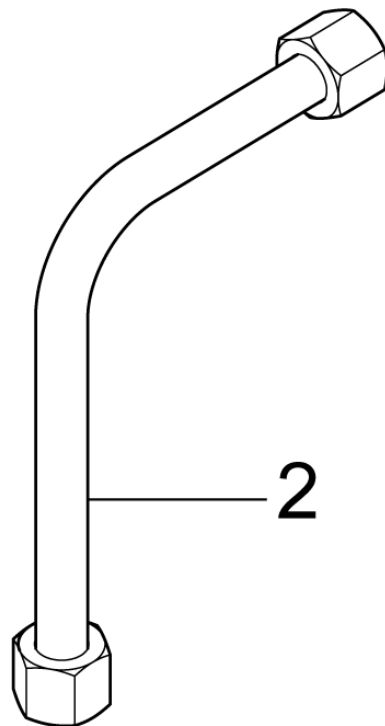
NEPTUNE 7 FA/FAX

15-05-2012

ET-Liste-Nr.
NEPTUNE3/0

30

| Pos | Artikelnr. | Me | Beschreibung |
|-----|------------|----|----------------------------------------------------------------------------------------|
| 2 | 6101038 | 1 | Kolben |
| 3 | 6201545 | 1 | Gehaeuse f. Stroemungsschalter See TSB-PPW-2011-014 |
| 4 | 3001112 | 1 | O-Ring 10,0 X 3,0 SMS 1586 NBR70 |
| 5 | 6201534 | 1 | Sitz |
| 6 | 6350463 | 1 | Rueckschlagventil, komp. |
| 7 | 6350454 | 1 | Kolben |
| 8 | 3000825 | 1 | O-Ring 20,24x2,62 |
| 9 | 6221773 | 1 | Reedschalter mit O-Ring |
| 10 | 1119319 | 1 | Rep.satz Stroemungsschalter |
| 12 | 1119566 | 1 | Reparaturatz fuer Rueckschlagventil |
| 13 | 6201535 | 1 | Sitz |
| 14 | 1119318 | 1 | Rep.satz Rueckschlagventil |
| 15 | 1080 | 1 | CW Schneidring L12 B DIN 38 |
| 16 | 1081 | 1 | CW Überwurfmutter DIN 387 0-A L 12 |
| 17 | 6628 | 1 | VERSCHR. XEVGE 12LR1/4"Z N |
| 18 | 1600444 | 1 | Verschr. DIN 2353 G X12L R3/8 St-zn |
| 19 | 101117806 | 1 | HD-Schlauch komplett |



Steuerung (Wärmetauscher) NEPTUNE 7 FA

NEPTUNE 7 FA/FAX

15-05-2012

ET-Liste-Nr.
NEPTUNE3/2

32

| Pos | Artikelnr. | Me | Beschreibung |
|-----|------------|----|------------------------------------------|
| 1 | 101117797 | 1 | Strömungsschalter kpl. |
| 2 | 101117657 | 1 | Rohrbogenkit |
| 3 | 1601079 | 1 | Verbindungsstück |
| 4 | G181345 | 1 | Stutzen für Strömungs- schalter NV 24X18 |
| 5 | G120381 | 1 | O-Ring 18.00X2.00 N70 |
| 6 | 101117798 | 1 | Magnetgehäuse komplett |
| 7 | 101117799 | 1 | Strömungsschalter Gehäuse komplett |
| 8 | 101117800 | 1 | Reedschalter Kit |
| 9 | 101117717 | 2 | Torx M3X6 DIN 7985 |
| 10 | 1801075 | 1 | Dichtring 23,8x17,2x2 |

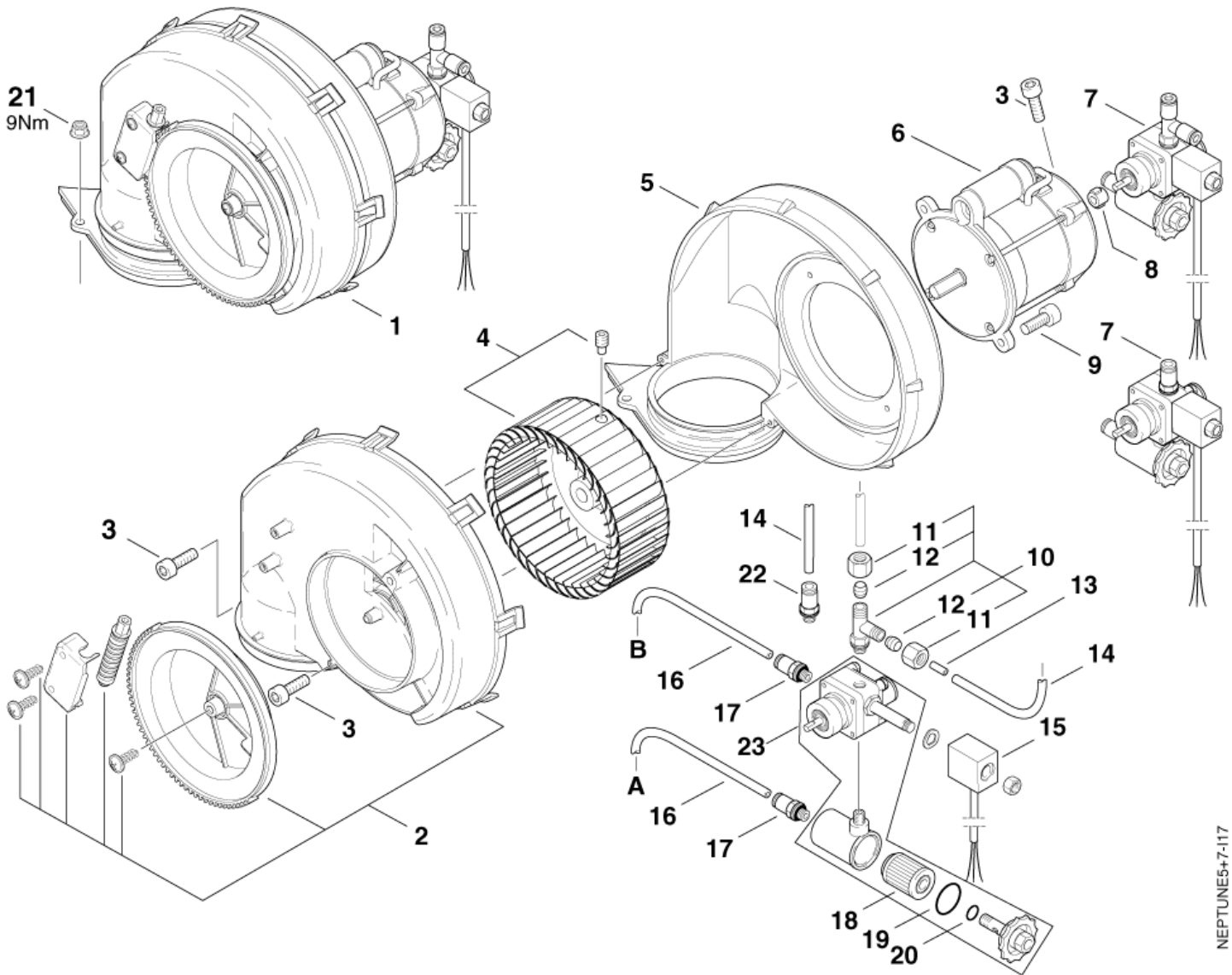
Brenner

NEPTUNE 7 FA/FAX

15-05-2012

ET-Liste-Nr.
NEPTUNE35

33



NEPTUNE5+7-117

Brenner

NEPTUNE 7 FA/FAX

15-05-2012

ET-Liste-Nr.
NEPTUNE3b

34

| Pos | Artikelnr. | Me | Beschreibung | |
|-----|------------|----|------------------------------------------------|---------------------------------------|
| 1 | 301000908 | 1 | Gebläsegehäuse Vorm. | 230V 7-63, *EU*BE*NO* |
| 1 | 301001358 | 1 | Gebläse Gehäuse Kerosin | 230/50 7-25 |
| 1 | 301001377 | 1 | Gebläse Gehäuse Kerosin | 5-25 110/1/50 |
| 1 | 301001395 | 1 | Gebläse Gehäuse Kerosin | * SEE NOTE |
| 2 | 301000852 | 1 | Abdeckung Gebläse Vorm . | |
| 3 | 32535 | 3 | Zylinderschraube M5x16 | |
| 4 | 301000889 | 1 | Gebläserad ?160x60 | |
| 5 | 301000495 | 1 | Gehäuse | |
| 6 | 301000881 | 1 | Brennermotor 390W/220 V | 200-220/50,60 7-58, 7-63*JP*KR*, 7-66 |
| 6 | 301000882 | 1 | Brennermotor 180W/230V/5 0Hz | *EU*BE*NO*GB* |
| 7 | 101117988 | 1 | Ölpumpe SP55B 431 Kit | *EU*BE*NO* 01.04.2005=> |
| 7 | 101117989 | 1 | Ölpumpe SP55B 4316 Kit | *GB*US*JP*KR* 01.04.2005=> |
| 7 | 301000888 | 1 | Brennstoffpumpe 24V | *EU*BE*NO* =>31.03.2005 |
| 7 | 301001348 | 1 | Brennstoffpumpe 24V "Kerosin" | *GB*US*JP*KR* =>31.03.2005 |
| 8 | 1226 | 1 | Kupplung | |
| 9 | 4697 | 2 | Zylinderschraube M6x16 | |
| 10 | 909100142 | 1 | Verschraubung L-Einschr. | =>31.03.2005 |
| 11 | 1603430 | 2 | Überwurfmutter L 4 | =>31.03.2005 |
| 12 | 1603448 | 2 | Schneidring L 4 | =>31.03.2005 |
| 13 | 301000914 | 1 | Stützhülse ?4x14 | =>31.03.2005 |
| 14 | 909100141 | 1 | Rohr ?4x1 (Mewa) | ** SEE NOTE |
| 15 | 101117987 | 1 | Magnetspule 24V Kit | |
| 16 | 17710 | 1 | Rohr ? 6x1 Meterware Kraftstoffleitung Kunstst | ** SEE NOTE |
| 17 | 29599 | 2 | Verschraubung ?6 G1/8"R1 2" | |
| 18 | 1756 | 1 | Filtereinsatz | |
| 19 | 40907 | 1 | O-Ring ?31,47x1,78 | |
| 20 | 9868 | 1 | O-Ring ?10x2,5 | |
| 21 | 12496 | 2 | Sechskantmutter M6 | |
| 22 | 301002070 | 1 | Steckverbinder >4 G1/8" Verschr.NBR/Cuzn | 01.04.2005=> |
| 23 | 301002100 | 1 | Ölpumpe 12 bar (Kerosin / Linksdrehend) | Kerosine |
| 23 | 301002101 | 1 | Ölpumpe 12 bar (linksdrehend) | |

*NOTE: 200/50, 200,220/60 7-58, 7-63*JP*KR*, 7-66

**NOTE: PLEASE INDICATE LENGTHS IN METRES WHEN ORDERING

Ersatzteile auf www.gluesing.net

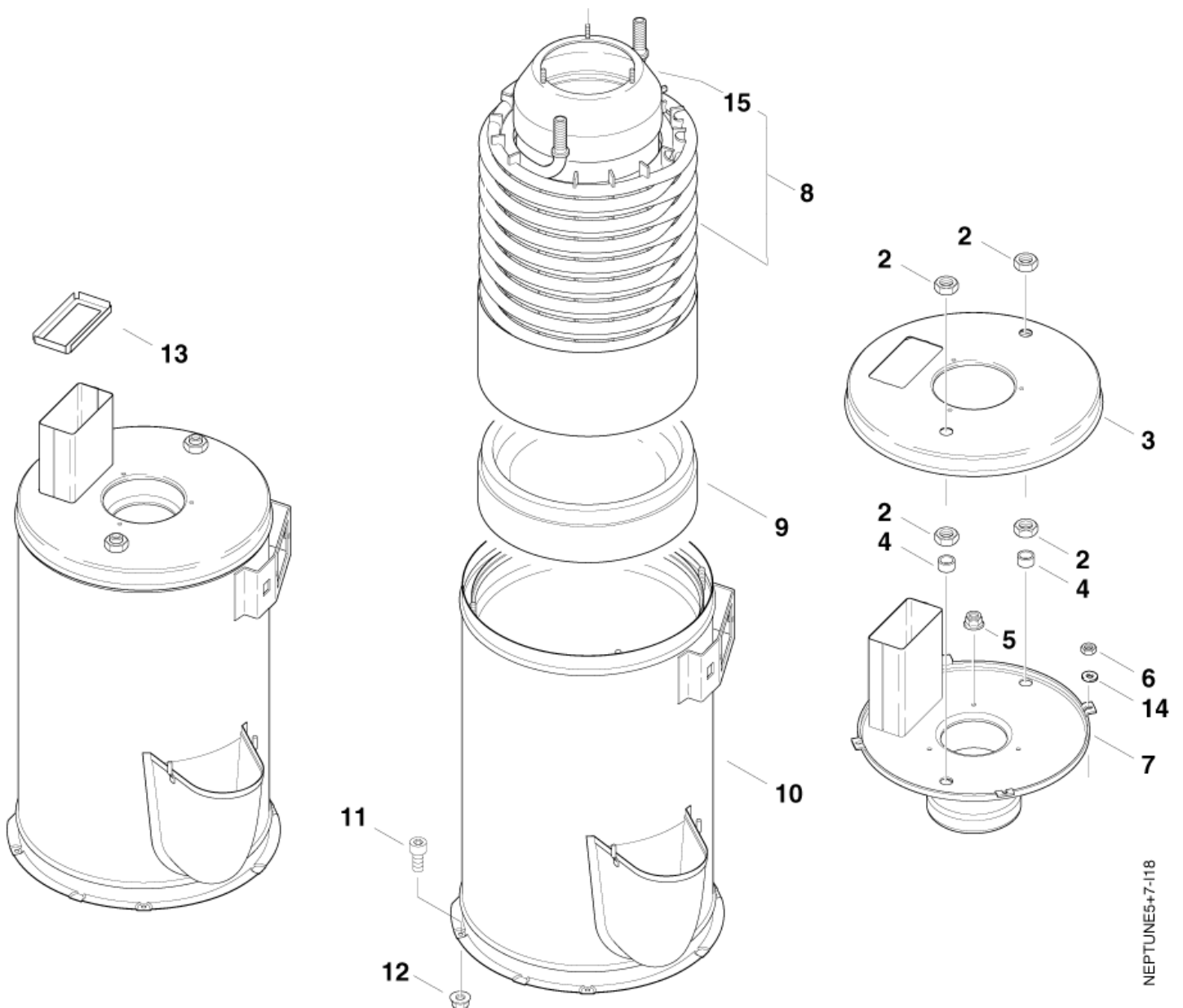
Wärmetauscher

NEPTUNE 7 FA/FAX

15-05-2012

ET-Liste-Nr.
NEPTUNE36

35



NEPTUNE5+7-118

Wärmetauscher

NEPTUNE 7 FA/FAX

15-05-2012

ET-Liste-Nr.
NEPTUNE36

36

| Pos | Artikelnr. | Me | Beschreibung | |
|-----|------------|----|-----------------------------------|--------------------------|
| 2 | 7012 | 4 | Mutter 6kt M18x1,5 | |
| 3 | 301000534 | 1 | Brennerdeckel Außen | |
| 4 | 301000582 | 2 | Buchse ?22x1,5x24 | |
| 5 | 12496 | 3 | Sechskantmutter M6 | |
| 6 | 12263 | 4 | Sechskantmutter M6 | |
| 7 | 301001838 | 1 | Brennerdeckel Innen | NEPT. 5 + 7-25 |
| 7 | 301001839 | 1 | Brennerdeckel Innen | NEPT.7, NOT 7-25 |
| 8 | 301001098 | 1 | Heizschlange-Set "Neptun e 5" | NEPT. 5 + 7-25 |
| 8 | 301001099 | 1 | Heizschlange-Set "Neptun e 7+8" | NEPT.7, NOT 7-25 |
| 8 | 301001341 | 1 | Heizschlange-Set VA "Neptune 5" | OPTION, NEPT. 5 + 7-25 |
| 8 | 301001342 | 1 | Heizschlange-Set VA "Neptune 7+8" | OPTION, NEPT.7, NOT 7-25 |
| 9 | 301000916 | 1 | Isolierung ?320,5x89 | |
| 10 | 301000968 | 1 | Brennermantel Kpl. "Neptune 5" | NEPT. 5 + 7-25 |
| 10 | 301000969 | 1 | Brennermantel Kpl. "Neptune 7+8" | NEPT.7, NOT 7-25 |
| 11 | 3913 | 4 | Zylinderschraube M6x12 | |
| 12 | 12496 | 4 | Sechskantmutter M6 | |
| 13 | 301001224 | 1 | Blende 118x58x12 | 7-25 |
| 14 | 2764 | 4 | CW Scheibe 6,4x1,6 ISO 7089 zn | |
| 15 | 301000541 | 1 | ABSCHIRMTRICHTER KPL. | |

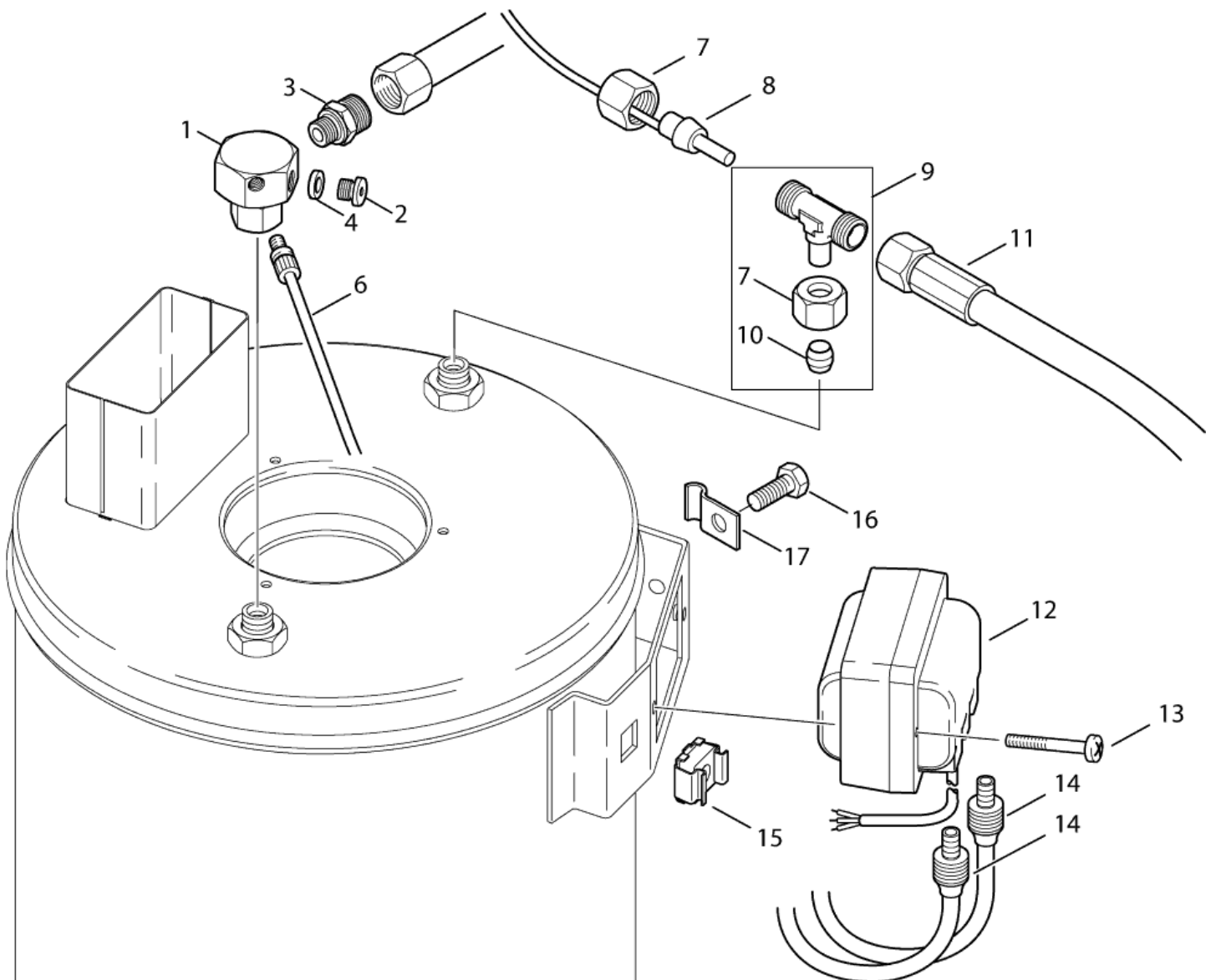
Verteiler, Zündtransformator NEPTUNE 7 FA

NEPTUNE 7 FA/FAX

15-05-2012

ET-Liste-Nr.
NEPTUNE371

37



Verteiler, Zündtransformator NEPTUNE 7 FA

NEPTUNE 7 FA/FAX

15-05-2012

ET-Liste-Nr.
NEPTUNE3/1

38

| Pos | Artikelnr. | Me | Beschreibung |
|-----|------------|----|-----------------------------------------|
| 1 | 301000847 | 1 | Verteiler 6kt-SW36x39 CuZn |
| 2 | 33047 | 1 | Verschlussschraube G1/8 |
| 3 | 3938 | 1 | Verschraubung L12 G1/4 |
| 4 | 1605 | 1 | Dichtring 10,0x 14,0x 1,5 DIN7603 A CU |
| 6 | 301000732 | 1 | Thermosicherung 108øC |
| 7 | 1081 | 2 | CW Überwurfmutter DIN 387 0-A L 12 |
| 8 | 301000730 | 1 | Temperaturfühler |
| 9 | 101118093 | 1 | T-FITTING M18 X 1.5 THREAD |
| 10 | 1080 | 1 | CW Schneidring L12 B DIN 38 |
| 11 | 301000855 | 1 | HD-Schlauch ?8x650 |
| 11 | 301000856 | 1 | HD-Schlauch ?8x730 |
| 12 | 301000879 | 1 | Zündtrafo 220-230V/50Hz |
| 13 | 1809821 | 2 | Schraube M5x50 |
| 14 | 301000858 | 2 | Zündkabel ?7x500 |
| 14 | 301000859 | 2 | Zündkabel ?7x650 |
| 15 | 909100152 | 1 | Käfigmutter M8 |
| 16 | 1803543 | 1 | Schraube M4x10 |
| 17 | 909100379 | 1 | Schelle 1-4-W1-1 DIN 72 571 St/zn |

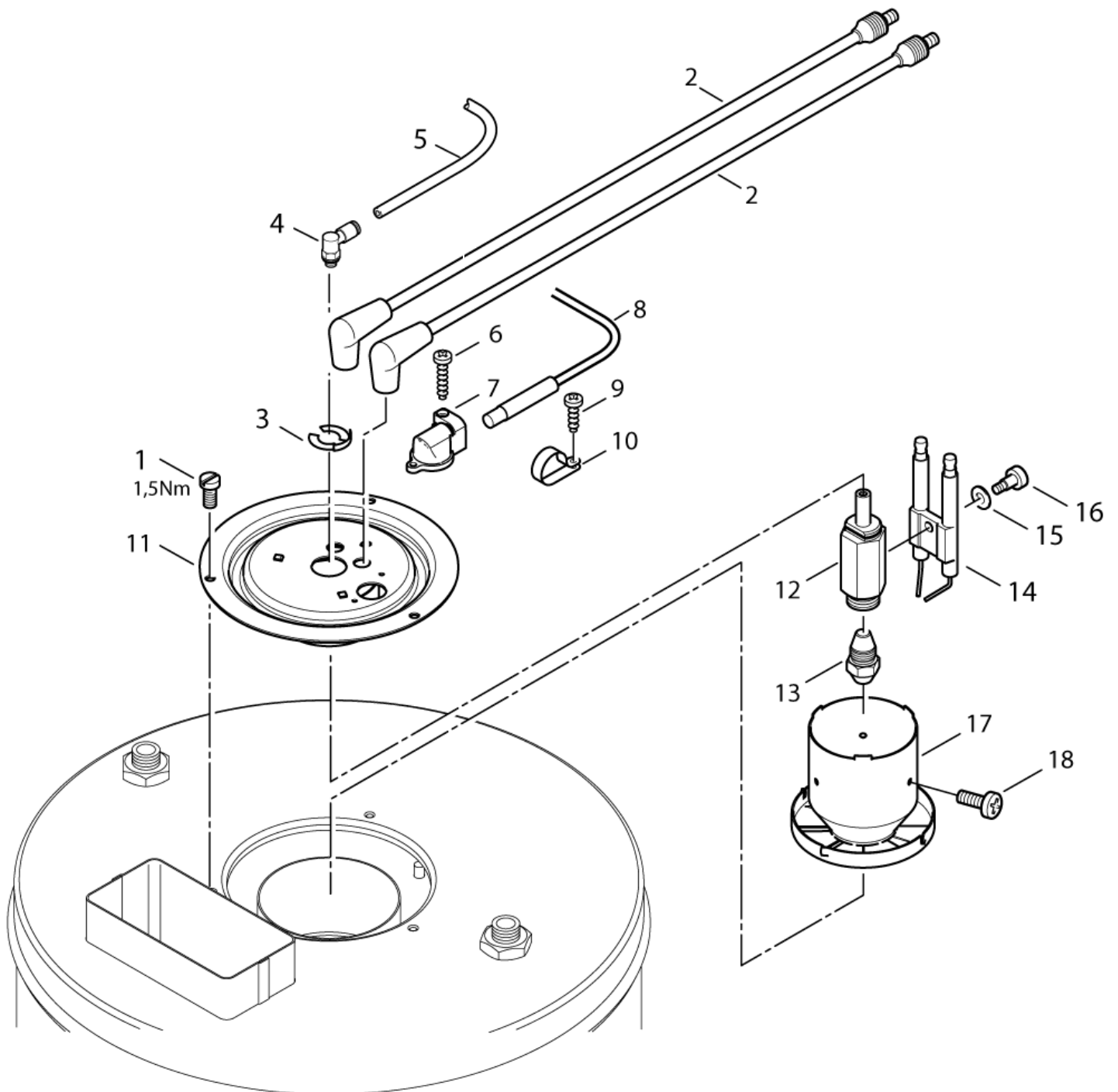
Air distributor Dec. 2010

NEPTUNE 7 FA/FAX

15-05-2012

ET-Liste-Nr.
NEPTUNE738

39



Air distributor Dec. 2010

NEPTUNE 7 FA/FAX

15-05-2012

ET-Liste-Nr.
NEPTUNE/38

40

| Pos | Artikelnr. | Me | Beschreibung |
|-----|------------|----|-------------------------------------|
| 1 | 4820 | 3 | Zylinderschraube M5x10 |
| 2 | 301000859 | 2 | Zündkabel ?7x650 |
| 3 | 101117876 | 1 | CIRCLIPS |
| 4 | 101117913 | 1 | Rohrbogen 4/M5 |
| 5 | 909100141 | 1 | Rohr ?4x1 (Mewa) |
| 6 | 5606 | 1 | Blechschaube 2,9x19 |
| 7 | 301000934 | 1 | Halter 37,45x23x17,7 |
| 8 | 301000729 | 1 | Fühler |
| 9 | 4036 | 2 | Blechschaube 2,9x9,5 |
| 10 | 301001069 | 1 | Halierungsschelle ?4,8 |
| 11 | 301000606 | 1 | Deckel ?150x38 |
| 12 | 101117915 | 1 | Öldüsenhalterung |
| 13 | 101118013 | 1 | FUEL NOZZLE 2.25 GAL/H 60 DEG H KIT |
| | | | 7 not 7-25 |
| 13 | 301001068 | 1 | Öldüse 1,35gal/h 60ø H |
| | | | 7-25 |
| 14 | 301150009 | 1 | Zündelektroden (Ers. f. 301000853) |
| 15 | 909100144 | 1 | Federscheibe B5 |
| 16 | 909100143 | 1 | Flachkopfschraube M4X 4,5 |
| 17 | 301001833 | 1 | Stauscheibe ?90x59,2 |
| 18 | 51848 | 3 | CW Linsenschraube M3x 4 D |

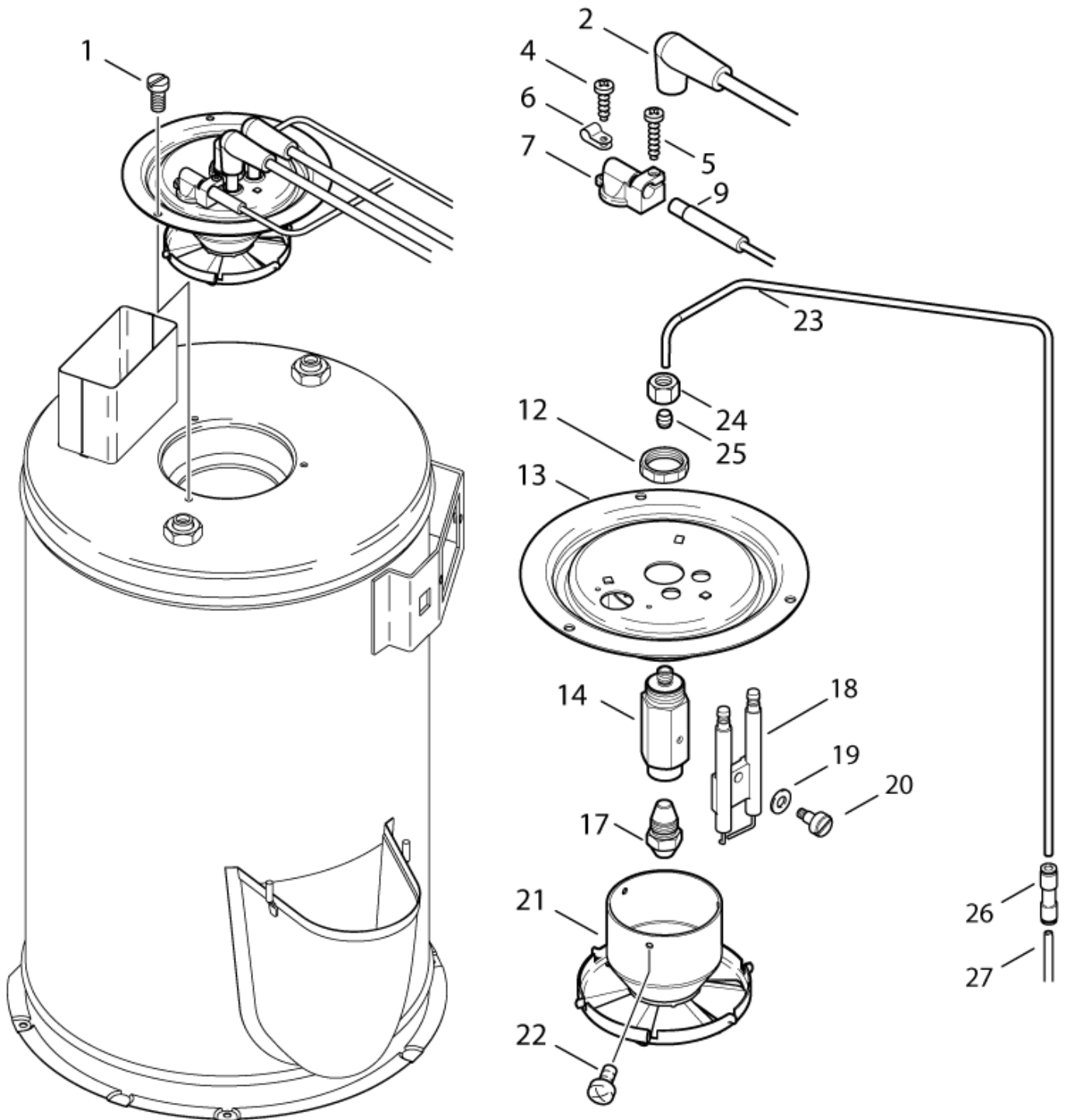
Luftverteiler

NEPTUNE 7 FA/FAX

15-05-2012

ET-Liste-Nr.
NEPTUNE7FA02

41



Luftverteiler

NEPTUNE 7 FA/FAX

15-05-2012

ET-Liste-Nr.
NEPTUNE/FAUX

42

| Pos | Artikelnr. | Me | Beschreibung |
|-----|------------|----|-------------------------------------------------------------------------------------|
| 1 | 4820 | 3 | Zylinderschraube M5x10 |
| 2 | 301000859 | 2 | Zündkabel ?7x650 |
| 4 | 4036 | 1 | Blechschaube 2,9x9,5 |
| 5 | 5606 | 1 | Blechschaube 2,9x19 |
| 6 | 301001069 | 1 | Halierungsschelle ?4,8 |
| 7 | 301000934 | 1 | Halter 37,45x23x17,7 |
| 9 | 301000729 | 1 | Fühler |
| 12 | 909100139 | 1 | Mutter 6kt M20x1 |
| 13 | 301000606 | 1 | Deckel ?150x38 |
| 14 | 301001548 | 1 | Öldüsenaufnahme SW22x65, 5 |
| 17 | 101118013 | 1 | FUEL NOZZLE 2.25 GAL/H 60 DEG H KIT from Serial no.2010960107 - TSB no. 2010-027 |
| 18 | 301150009 | 1 | Zündeektroden (Ers. f. 301000853) |
| 19 | 909100144 | 1 | Federscheibe B5 |
| 20 | 909100143 | 1 | Flachkopfschraube M4X 4,5 |
| 21 | 301001833 | 1 | Stauscheibe ?90x59,2 |
| 22 | 51848 | 3 | CW Linsenschraube M3x 4 D |
| 23 | 301002072 | 1 | Rohr gebogen >4x582 SF -Cu |
| 24 | 1603430 | 1 | Überwurfmutter L 4 |
| 25 | 1603448 | 1 | Schneidring L 4 |
| 26 | 301001912 | 1 | Steckverbinder >4/>4 gerade CuZn/ni |
| 27 | 909100141 | 1 | Rohr ?4x1 (Mewa) |

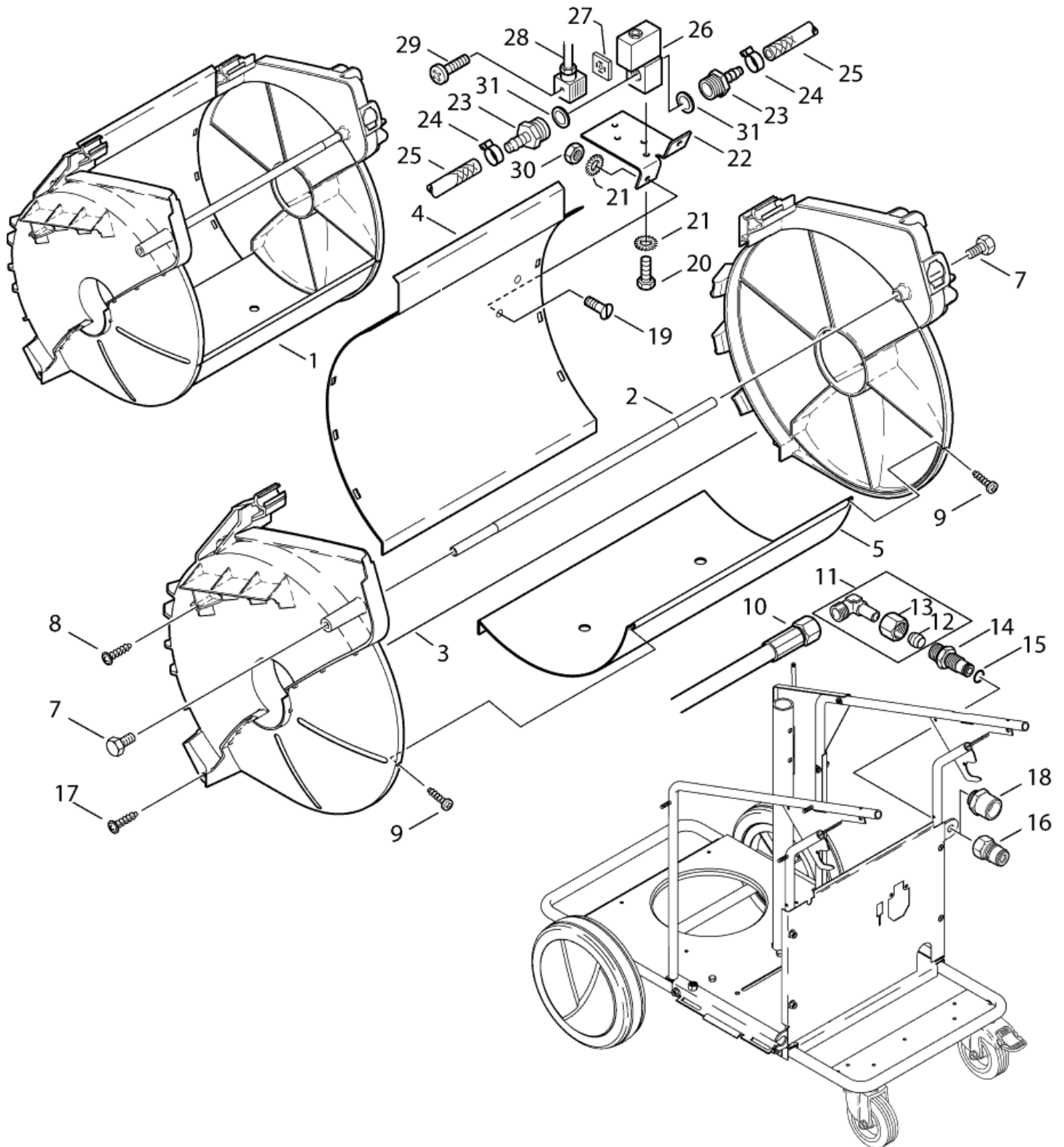
Korb

NEPTUNE 7 FA/FAX

15-05-2012

ET-Liste-Nr.
NEPTUNE39

43



| | | |
|------------------|--|---------------------------|
| Korb | | 15-05-2012 |
| NEPTUNE 7 FA/FAX | | ET-Liste-Nr. NEPTUNE39 |
| | | 44 |

| Pos | Artikelnr. | Me | Beschreibung | |
|-----|------------|----|----------------------------------------|--------------|
| 1 | 301000708 | 1 | Abdeckung vorm. Schlauch htr. | CONTAINS * |
| 2 | 301000668 | 1 | Führungsstange ?12x451 | * |
| 3 | 301001359 | 1 | Abdeckung SHL-Trommel lin ks/rechts PP | * |
| 4 | 301000602 | 1 | Blech 390x262x142 | * |
| 5 | 301000601 | 1 | Blech 390x261x142 | * |
| 7 | 6557 | 2 | Sechskantschraube M8x16 | |
| 8 | 11565 | 2 | CW Ejotschraube KB50x18 WN1411 A2 | |
| 9 | 18086 | 2 | Blebschraube 2,9x13 | * |
| 10 | 301000855 | 1 | HD-Schlauch ?8x650 | N5+7-25 |
| 10 | 301000856 | 1 | HD-Schlauch ?8x730 | N7, NOT 7-25 |
| 12 | 1080 | 1 | CW Schneidring L12 B DIN 38 | |
| 13 | 1081 | 1 | CW Überwurfmutter DIN 387 0-A L 12 | |
| 14 | 301000627 | 1 | Schottstutzen M18x1,5xG3 /8" | |
| 15 | 42768 | 1 | O-Ring ?11,2x1,8 | |
| 16 | 1600493 | 1 | Nippel 3/8", Schnellkupplung | |
| 17 | 43341 | 2 | Schraube 5x30 | |

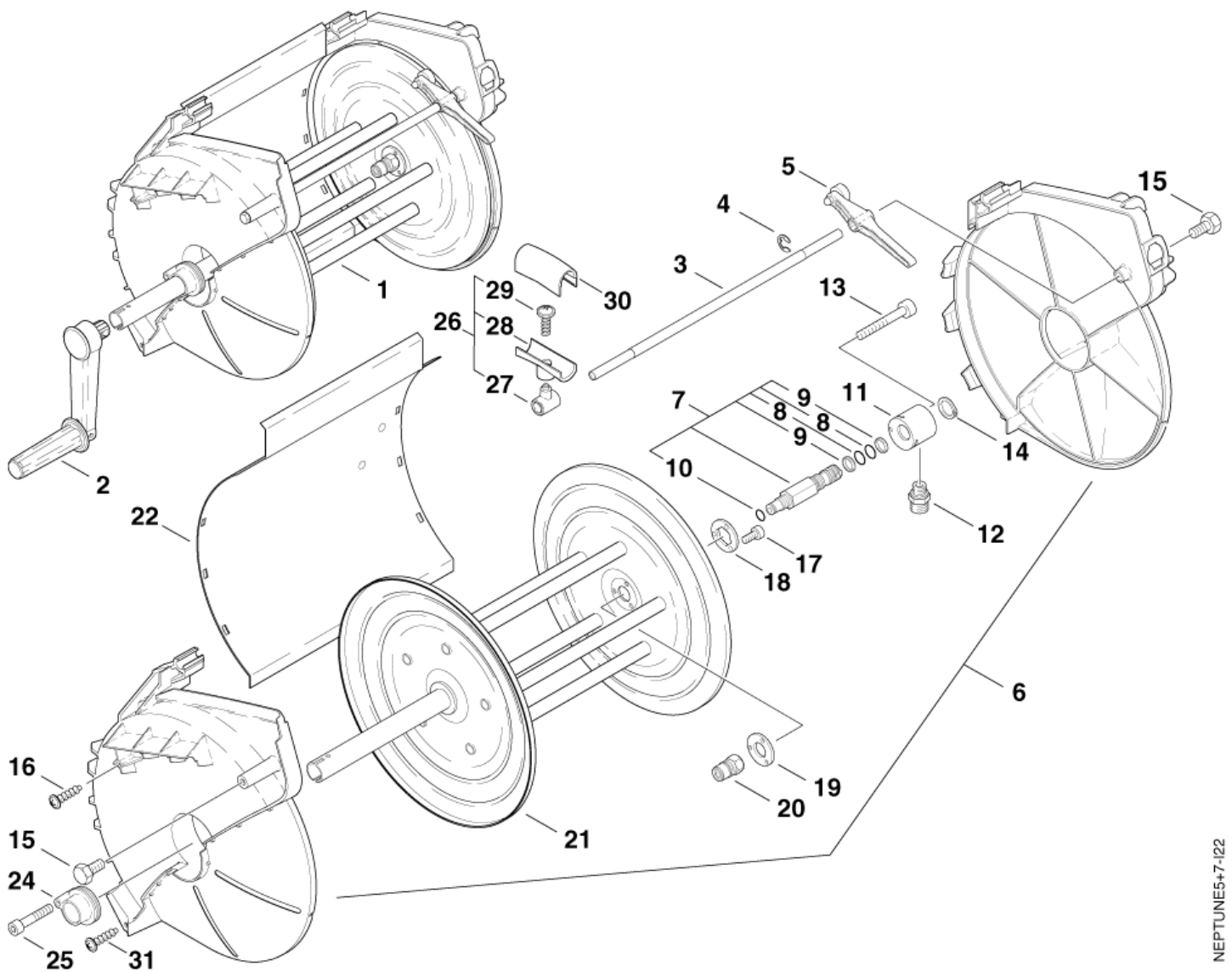
Schlauchtrommel X-Modelle, NEPTUNE 5&7

NEPTUNE 7 FA/FAX

15-05-2012

ET-Liste-Nr.
NEPTUNE40

45



NEPTUNE5+7-122

Schlauchtrommel X-Modelle, NEPTUNE 5&7

NEPTUNE 7 FA/FAX

15-05-2012

ET-Liste-Nr.
NEPTUNE40

46

| Pos | Artikelnr. | Me | Beschreibung |
|-----|------------|----|-------------------------------------------|
| 0 | 301001131 | 1 | Schlauchtrommel NEPTUNE für 50 m Schlauch |
| 1 | 301000851 | 1 | Schlauchtrommel 50m |
| 2 | 301000733 | 1 | Kurbel 190x175x45 |
| 3 | 301000668 | 1 | Führungsstange ?12x451 |
| 4 | 1814466 | 1 | Sicherungsscheibe >9 |
| 5 | 301000746 | 1 | Bremshebel |
| 6 | 301001359 | 1 | Abdeckung SHL-Trommel lin ks/rechts PP |
| 7 | 301001096 | 1 | HD-Anschluss |
| 8 | 19620 | 2 | O-Ring ?15,54x2,62 |
| 9 | 63792 | 2 | Stützring ?16,26x2,18 |
| 10 | 42768 | 1 | O-Ring ?11,2x1,8 |
| 11 | 301000624 | 1 | Druckanschluss ?45x41,7 |
| 12 | 54590 | 1 | Verschraubung XGE12L/1/4 NPT |
| 13 | 5100 | 1 | Zylinderschraube M6x45 |
| 14 | 32524 | 1 | Sicherungsring 20x1,2 |
| 15 | 6557 | 2 | Sechskantschraube M8x16 |
| 16 | 11565 | 2 | CW Ejotschraube KB50x18 WN1411 A2 |
| 17 | 3913 | 3 | Zylinderschraube M6x12 |
| 18 | 301000653 | 1 | Scheibe >45x4 |
| 19 | 301000850 | 1 | Scheibe >21x45x4 |
| 20 | 1600493 | 1 | Nippel 3/8", Schnellkupplung |
| 21 | 301000698 | 1 | Schlauchtrommel 50m |
| 22 | 301000602 | 1 | Blech 390x262x142 |
| 24 | 301000849 | 1 | Lager Links Vorm. ?50x 33 |
| 25 | 5945 | 1 | Zylinderschraube M6x30 |
| 26 | 301000780 | 1 | Schlauchführung 70x40 |
| 27 | 301000672 | 1 | Lagerbock 33,2x27x20 |
| 28 | 301000676 | 1 | Schlauchführung Unterteil |
| 29 | 10028 | 1 | CW Ejotschraube KA50x14 WN1411 verz |
| 30 | 301000674 | 1 | Schlauchführung Oberteil |
| 31 | 43341 | 2 | Schraube 5x30 |

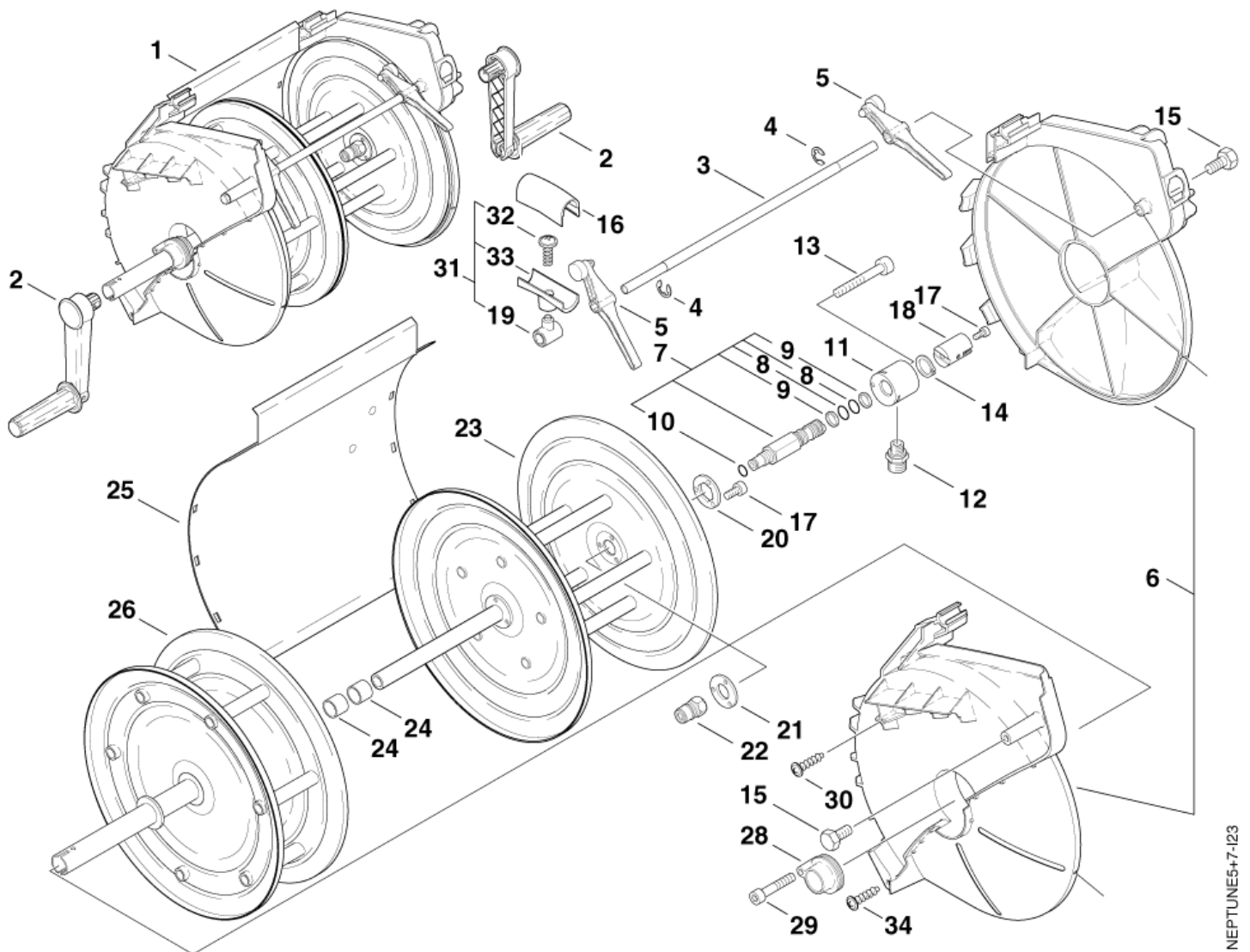
Schlauchtrommel - Kabeltrommel - X2 Model

NEPTUNE 7 FA/FAX

15-05-2012

ET-Liste-Nr.
NEPTUNE41

47



NEPTUNE5+7-123

Schlauchtrommel - Kabeltrommel - X2 Modell

NEPTUNE 7 FA/FAX

15-05-2012

ET-Liste-Nr.
NEPTUNE41

48

| Pos | Artikelnr. | Me | Beschreibung |
|-----|------------|----|-----------------------------------------------|
| 0 | 301001130 | 1 | Schlauch-/Kabeltrommel 30 |
| 1 | 301000709 | 1 | nicht mehr lieferbar Schlauch+Kabeltrommel 30 |
| 2 | 301000733 | 2 | Kurbel 190x175x45 |
| 3 | 301000668 | 1 | Führungsstange ?12x451 |
| 4 | 1814466 | 2 | Sicherungsscheibe >9 |
| 5 | 301000746 | 2 | Bremshebel |
| 6 | 301001359 | 1 | Abdeckung SHL-Trommel lin ks/rechts PP |
| 7 | 301001096 | 1 | HD-Anschluss |
| 8 | 19620 | 2 | O-Ring ?15,54x2,62 |
| 9 | 63792 | 2 | Stützring ?16,26x2,18 |
| 10 | 42768 | 1 | O-Ring ?11,2x1,8 |
| 11 | 301000624 | 1 | Druckanschluss ?45x41,7 |
| 12 | 54590 | 1 | Verschraubung XGE12L/1/4 NPT |
| 13 | 5100 | 1 | Zylinderschraube M6x45 |
| 14 | 32524 | 1 | Sicherungsring 20x1,2 |
| 15 | 6557 | 2 | Sechskantschraube M8x16 |
| 16 | 301000674 | 1 | Schlauchführung Oberteil |
| 17 | 3913 | 4 | Zylinderschraube M6x12 |
| 18 | 301000625 | 1 | Adapter >28x48 |
| 19 | 301000672 | 1 | Lagerbock 33,2x27x20 |
| 20 | 301000653 | 1 | Scheibe >45x4 |
| 21 | 301000850 | 1 | Scheibe >21x45x4 |
| 22 | 1600493 | 1 | Nippel 3/8", Schnellkupplung |
| 23 | 301000662 | 1 | Schlauchtrommel 30m |
| 24 | 301001179 | 2 | Gleitlagerbuchse >22x>24x 20 |
| 25 | 301000602 | 1 | Blech 390x262x142 |
| 26 | 301000654 | 1 | Kabeltrommel ?351x363 |
| 28 | 301000849 | 1 | Lager Links Vorm. ?50x 33 |
| 29 | 5945 | 1 | Zylinderschraube M6x30 |
| 30 | 11565 | 2 | CW Ejotschraube KB50x18 WN1411 A2 |
| 31 | 301000780 | 1 | Schlauchführung 70x40 |
| 32 | 10028 | 1 | CW Ejotschraube KA50x14 WN1411 verz |
| 33 | 301000676 | 1 | Schlauchführung Unterteil |
| 34 | 43341 | 2 | Schraube 5x30 |

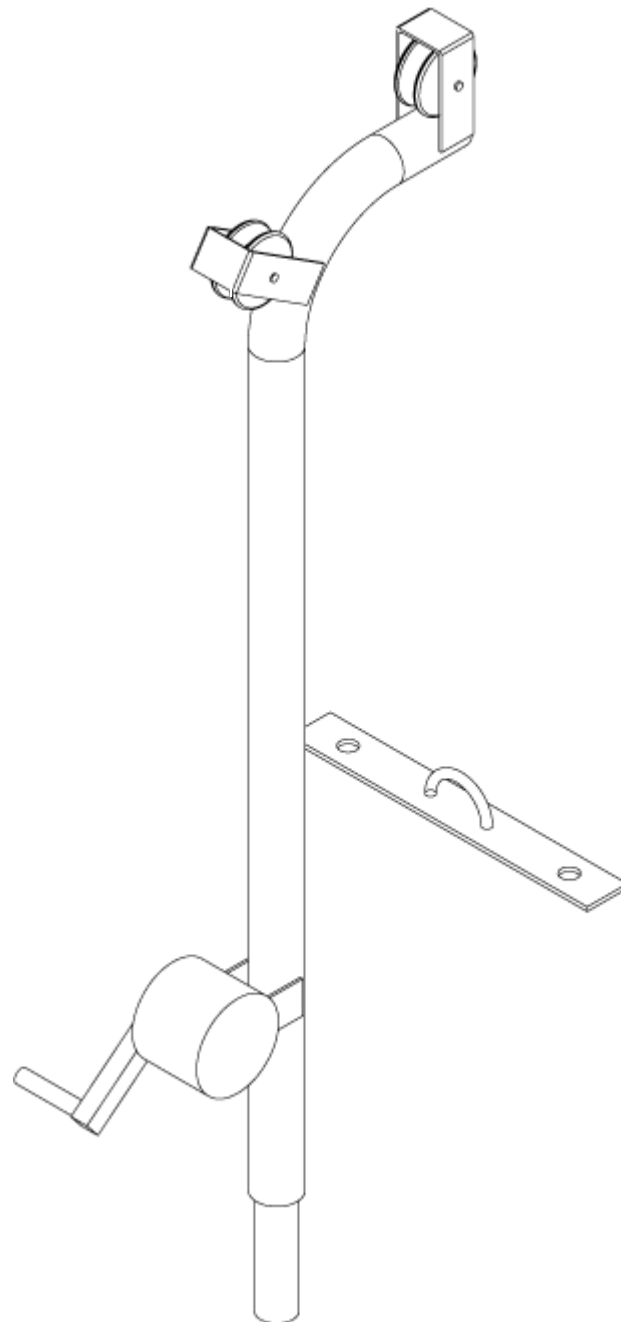
Service- Kran

NEPTUNE 7 FA/FAX

15-05-2012

ET-Liste-Nr.
NEPTUNE42

49



NEPTUNE5+7-124

Service- Kran

NEPTUNE 7 FA/FAX

15-05-2012

ET-Liste-Nr.
NEPTUNE4Z

50

| Pos | Artikelnr. | Me | Beschreibung |
|-----|------------|----|--------------|
|-----|------------|----|--------------|

| | | | |
|---|-----------|---|--------------|
| - | 301001078 | 1 | Wartungskran |
|---|-----------|---|--------------|

Zubehör/ Sonstiges

NEPTUNE 7 FA/FAX

15-05-2012

ET-Liste-Nr.
NEPTUNE44

51

Keine Zeichnung zur ET-Liste

Zubehör/ Sonstiges

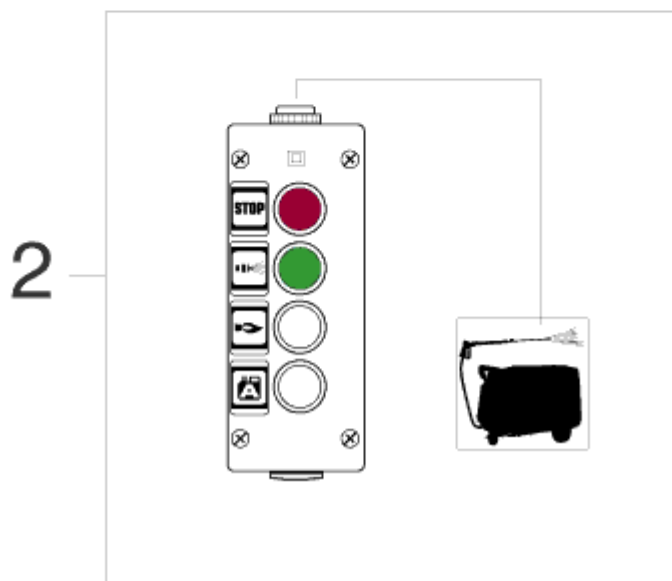
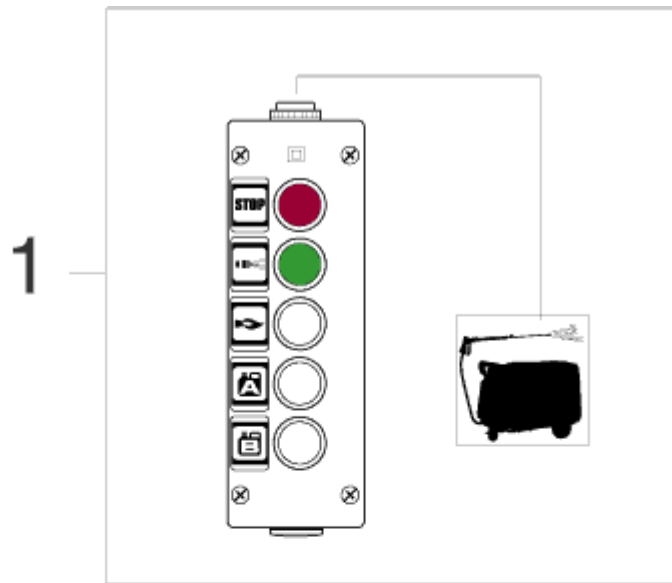
NEPTUNE 7 FA/FAX

15-05-2012

ET-Liste-Nr.
NEPTUNE44

52

| Pos | Artikelnr. | Me | Beschreibung | |
|-----|------------|----|-------------------------------------|----------------|
| - | 106403122 | 1 | Ergo 2000 Pistole | |
| - | 106403123 | 1 | Ergo 2000 VarioPress | |
| 0 | 101119743 | 1 | HD-Düse 0550 TORNADO neongrün 1/8" | 7-25 |
| 0 | 101119747 | 1 | HD-Düse 0680 TORNADO grau 1/8" | 7-63 |
| 0 | 101119748 | 1 | HD-Düse 0700 TORNADO orangerot 1/8" | 7-63, 230/400V |
| 0 | 106403010 | 1 | TORNADO PLUS 1120 gebogen | |
| 0 | 106403012 | 1 | TORNADO PLUS 2080 gebogen | |
| 1 | 1402072 | 1 | HD-Schlauch DN10x20m 3/8" | |
| 1 | 6101766 | 1 | HD-Schlauch DN10x10m/3/8' ' | |
| 2 | 106402190 | 1 | Pistole mit Drehverriegel ERGO 3000 | Up to 2010 |
| 2 | 106402191 | 1 | Pistole Vario Press Dreh ERGO 3000 | Up to 2010 |



Fernbedienung

NEPTUNE 7 FA/FAX

15-05-2012

ET-Liste-Nr.
NEPTUNE5/8

54

| Pos | Artikelnr. | Me | Beschreibung |
|-----|------------|----|-----------------------------------------------------------------------------------------------------|
| 1 | 301001356 | 1 | Fernbedienung 2xChemie "NEPTUNE5,7,8&E" |
| 2 | 301001355 | 1 | Fernbedienung 1xChemie "NEPTUNE5,7,8&E" |
| NI | 301001357 | 1 | Steuerelektronik Fernbedienug Heisswas. Print for remote control |

EMPFOHLENE ERSATZTEILE

NEPTUNE 7 FA/FAX

15-05-2012

ET-Liste-Nr.
NEPTUNE7REC

55

Keine Zeichnung zur ET-Liste

EMPFOHLENE ERSATZTEILE

NEPTUNE 7 FA/FAX

15-05-2012

ET-Liste-Nr.
NEPTUNE/REC

56

| Pos | Artikelnr. | Me | Beschreibung | |
|-----|------------|----|------------------------------------------|-----|
| - | 101119743 | 1 | HD-Düse 0550 TORNADO neongrün 1/8" | "A" |
| - | 101119747 | 1 | HD-Düse 0680 TORNADO grau 1/8" | "A" |
| - | 101119748 | 1 | HD-Düse 0700 TORNADO orangerot 1/8" | "A" |
| - | 106402190 | 1 | Pistole mit Drehverriegelung ERGO 3000 | "A" |
| - | 106402191 | 1 | Pistole Vario Press Dreh ERGO 3000 | "A" |
| - | 106403010 | 1 | TORNADO PLUS 1120 gebogen | "A" |
| - | 1402072 | 1 | HD-Schlauch DN10x20m 3/8" | "A" |
| - | 6101766 | 1 | HD-Schlauch DN10x10m/3/8" | "A" |
| 0 | 101117826 | 1 | Anti-Kalk Pumpe 35ml 24V Stecker | "C" |
| | 301001958 | 1 | TotalCheck N7 Kit A | |
| | 301001959 | 1 | TotalCheck N7-63 EU Kit B | |
| | 301001960 | 1 | TOTAL CHECK N7-63 NO | |
| | 301002017 | 1 | TOTAL CHECK N7-25 | |
| 0 | 5218433 | 1 | Pumpenöl 150 1x1l | "A" |
| 1 | 101117831 | 1 | Schraubverschluss Anti-Kalk Pumpe | "C" |
| 2 | 101117828 | 1 | Anti-Kalk Pumpe 140ml 24V Stecker | "C" |
| 2 | 107121501 | 2 | Stopfen 78x10,5 | "A" |
| 2 | 301000615 | 1 | Deckel 770x15,5 | "B" |
| 2 | 301000680 | 1 | Steuerelektronik | "A" |
| 2 | 301000733 | 1 | Kurbel 190x175x45 | "B" |
| 2 | 301002123 | 1 | Microprocessor f. Processor-Board HW-HPC | "A" |
| 2 | 6101038 | 1 | Kolben | "A" |
| 2 | 6101042 | 1 | Ventildeckel | "C" |
| 2 | 62397 | 1 | Drehknopf (enthält 62701 u. 62699) | "B" |
| 2 | 7012 | 4 | Mutter 6kt M18x1,5 | "C" |
| 3 | 10028 | 1 | CW Ejotschraube KA50x14 WN1411 verz | "A" |
| 3 | 101117833 | 1 | Schlauch, transparent D3/D5 0,6mm | "C" |
| 3 | 3000270 | 2 | O-Ring 75,1x1,6 | "A" |
| 3 | 3001179 | 1 | O-Ring 739,6x2,4 | "A" |
| 3 | 3205 | 1 | Fussventil | "A" |
| 3 | 6201545 | 1 | Gehäuse f. Stromungsschalter | "C" |
| 4 | 19690 | 1 | O-Ring 719x1,8 | "A" |
| 4 | 301000582 | 2 | Buchse 722x1,5x24 | "C" |
| 4 | 301000678 | 1 | Elektronik Display | "C" |
| 4 | 301000889 | 1 | Gebläse Rad 7160x60 | "C" |
| 4 | G120381 | 1 | O-Ring 18.00X2.00 N70 | "A" |
| 5 | 101117798 | 1 | Magnetgehäuse komplett | "A" |
| 5 | 12496 | 3 | Sechskantmutter M6 | "C" |
| 5 | 16443 | 1 | O-Ring 717x2 | "A" |
| 5 | 3001740 | 1 | O-Ring 77,66x1,78 | "A" |
| 6 | 101117799 | 1 | Stromungsschalter Gehäuse komplett | "B" |
| 6 | 301000732 | 1 | Thermosicherung 108°C | "B" |

A-Parts: Wearing parts. Number of machines x1,2

B-Parts: Wearing parts. Number of machines x0,6

C-Parts: Wearing parts. Number of machines x0,4

[Ersatzteile auf www.gluesing.net](http://www.gluesing.net)

EMPFOHLENE ERSATZTEILE

NEPTUNE 7 FA/FAX

15-05-2012

ET-Liste-Nr.
NEPTUNE/REC

57

| Pos | Artikelnr. | Me | Beschreibung | |
|-----|------------|----|---------------------------------|-----|
| 6 | 301000881 | 1 | Brennermotor 390W/220 V | "C" |
| 6 | 301000882 | 1 | Brennermotor 180W/230V/5 0Hz | "C" |
| 6 | 49473 | 1 | Manometer 0-315 bar | "B" |
| 6 | 62706 | 1 | O-Ring ?13x2 | "A" |
| 7 | 101117800 | 1 | Reedschalter Kit | "B" |
| 7 | 101117988 | 1 | Ölpumpe SP55B 431 Kit | "A" |
| 7 | 101117989 | 1 | Ölpumpe SP55B 4316 Kit | "A" |
| 7 | 101406100 | 1 | Schlauch DN 6 x 3 x 5000 | "C" |
| 7 | 16443 | 2 | O-Ring ?17x2 | "A" |
| 7 | 301000888 | 1 | Brennstoffpumpe 24V | "A" |
| 7 | 301000934 | 1 | Halter 37,45x23x17,7 | "C" |
| 7 | 301001096 | 1 | HD-Anschluss | "A" |
| 7 | 301001348 | 1 | Brennstoffpumpe 24V "Ker osin" | "A" |
| 7 | 6100602 | 1 | Spannring | "A" |
| 7 | 63347 | 1 | Schwimmerventil | "A" |
| 7 | 909100207 | 1 | Drehknopf 4kt. (Blau) | "C" |
| 8 | 1226 | 1 | Kupplung | "A" |
| 8 | 3000825 | 1 | O-Ring ?20,24x2,62 | "A" |
| 8 | 301000729 | 1 | Fühler | "A" |
| 8 | 301000730 | 1 | Temperaturfühler | "B" |
| 8 | 301001099 | 1 | Heizschlange-Set "Neptun e 7+8" | "C" |
| 8 | 34218 | 1 | FILTER F.SCHWIMMERVERT.KU | "A" |
| 8 | 9868 | 1 | O-Ring ?10x2,5 | "A" |
| 9 | 301000561 | 1 | Deckel R+P-Behälter | "C" |
| 9 | 301000729 | 1 | Fühler | "A" |
| 9 | 301000791 | 1 | Pumpe NP5 15L / 200 Bar | "A" |
| 9 | 301000916 | 1 | Isolierung ?320,5x89 | "A" |
| 9 | 6100611 | 1 | N-Lagerdeckel | "B" |
| 9 | 6221773 | 1 | Reedschalter mit O-Ring | "C" |
| 9 | 62877 | 1 | Schwimmer ?55x60 | "A" |
| 9 | 909100206 | 2 | Drehknopf ?6x5 (Blau) | "C" |
| 10 | 1119319 | 1 | Rep.satz Stroemungsschalt er | "B" |
| 10 | 1802529 | 1 | Sicherungsring ?24 | "B" |
| 10 | 19690 | 1 | O-Ring ?19x1,8 | "A" |
| 10 | 301000730 | 1 | Temperaturfühler | "A" |
| 10 | 62878 | 1 | Membrane | "B" |
| 11 | 1603430 | 2 | Überwurfmutter L 4 | "C" |
| 11 | 24347 | 2 | CW O-Ring 21,0 x 2,5 D IN 3770 | "B" |
| 11 | 301000855 | 1 | HD-Schlauch ?8x650 | "C" |
| 11 | 301000856 | 1 | HD-Schlauch ?8x730 | "C" |
| 11 | 301000879 | 1 | Zündtrafo 220-230V/50Hz | "C" |
| 11 | 301001096 | 1 | HD-Anschluss | "A" |

A-Parts. Wearing parts. Number of machines x1,2

B-Parts. Wearing parts. Number of machines x0,6

C-Parts: Wearing parts. Number of machines x0,4

[Ersatzteile auf www.gluesing.net](http://www.gluesing.net)

EMPFOHLENE ERSATZTEILE

NEPTUNE 7 FA/FAX

15-05-2012

ET-Liste-Nr.
NEPTUNE/REC

58

| Pos | Artikelnr. | Me | Beschreibung | |
|-----|------------|----|------------------------------------------------|-----|
| 11 | 3200623 | 1 | N-Lager | "A" |
| 11 | 6184074 | 2 | Rad ?300 | "C" |
| 12 | 1119566 | 1 | Reparatursatz fuer Ruecks chlagv entil | "A" |
| 12 | 28877 | 1 | Nockenschalter | "C" |
| 12 | 3004226 | 1 | O-Ring ?13x3 | "A" |
| 12 | 301000879 | 1 | Zündtrafo 220-230V/50Hz | "C" |
| 12 | 301001000 | 1 | Dosierventil ?51x70 | "B" |
| 12 | 301001196 | 1 | Schwimmerschalter 10VA | "A" |
| 12 | 46363 | 2 | Klemmring ?25 | "C" |
| 12 | 62401 | 1 | Halter (Ers. für 6182937) | "B" |
| 12 | 6301166 | 1 | Keramischer Druckkolben | "B" |
| 12 | 63058 | 1 | Anschluss | "B" |
| 13 | 301000914 | 1 | Stützhülse ?4x14 | "C" |
| 13 | 3200672 | 1 | Passfeder 6x6x32 | "C" |
| 14 | 301000187 | 1 | Drossel 7,0x11,5x16 | "C" |
| 14 | 301000554 | 2 | Lenkrolle ?125 | "C" |
| 14 | 301000644 | 1 | Füllstandsanzeige | "B" |
| 14 | 301000731 | 1 | Endschalter 250V 0,1A | "A" |
| 14 | 301000858 | 1 | Zündkabel ?7x500 | "B" |
| 14 | 301000859 | 2 | Zündkabel ?7x650 | "B" |
| 14 | 301001103 | 1 | Drossel 8,5x11,5x16 | "C" |
| 14 | 56519 | 1 | O-Ring ?6,5x3 | "A" |
| 14 | 6100610 | 1 | Zylinderblock | "C" |
| 14 | 909100141 | 1 | Rohr ?4x1 (Mewa) | "C" |
| 15 | 301000541 | 1 | ABSCHIRMTRICHTER KPL. | "C" |
| 15 | 301000905 | 1 | Kolben ?14,6x25,5 | "A" |
| 15 | 6101750 | 1 | D-Lagerdeckel Kompl. | "A" |
| 16 | 107120700 | 1 | Druckring+Stützring | "A" |
| 16 | 17710 | 1 | Rohr ? 6x1 Meterware Kraftstoffleitung Kunstst | "C" |
| 17 | 107121503 | 1 | Hohlschraube | "C" |
| 17 | 301001068 | 1 | Öldüse 1,35gal/h 60ø H | "A" |
| 18 | 1756 | 1 | Filtereinsatz | "A" |
| 18 | 24347 | 1 | CW O-Ring 21,0 x 2,5 D IN 3770 | "A" |
| 18 | 301000681 | 1 | Steuertrafo 230V/400V 24 V/8V | "C" |
| 18 | 301001059 | 1 | Transformator 220AT 460V 24 | "C" |
| 18 | 301001060 | 1 | Transformator 115AT 200V | "C" |
| 18 | 301001196 | 1 | Schwimmerschalter 10VA | "B" |
| 18 | 57571 | 1 | Kontaktkolben | "A" |
| 18 | 63538 | 1 | Kontaktkolben | "A" |
| 18 | 64314 | 1 | Reparatursatz | "A" |
| 19 | 101117806 | 1 | HD-Schlauch komplett | "B" |
| 19 | 1119317 | 1 | Reparatursatz fuer Entlue ftungsv entil | "A" |

A-Parts. Wearing parts. Number of machines x1,2

B-Parts. Wearing parts. Number of machines x0,6

C-Parts: Wearing parts. Number of machines x0,4

[Ersatzteile auf www.gluesing.net](http://www.gluesing.net)

EMPFOHLENE ERSATZTEILE

NEPTUNE 7 FA/FAX

15-05-2012

ET-Liste-Nr.
NEPTUNE/REC

59

| Pos | Artikelnr. | Me | Beschreibung | |
|-----|------------|----|----------------------------------------------|-----|
| 19 | 16443 | 1 | O-Ring ?17x2 | "A" |
| 19 | 40907 | 1 | O-Ring ?31,47x1,78 | "A" |
| 19 | 6231 | 1 | Druckfeder 0,5x11x44 | "A" |
| 19 | 909100144 | 1 | Federscheibe B5 | "C" |
| 19 | 909100173 | 1 | O-Ring ?56x5 | "A" |
| 20 | 103822306 | 1 | Schütz CJX2-D18-B7 24V | "B" |
| 20 | 103822313 | 1 | Schütz 24V 12-25 A | "B" |
| 20 | 103822317 | 1 | Schütz CJX2-D32-B7 24V | "B" |
| 20 | 1600493 | 1 | Nippel 3/8", Schnellkupp lung | "A" |
| 20 | 301001292 | 1 | Siebbecher | "B" |
| 20 | 3200656 | 1 | Nadellager K40x45x17 | "A" |
| 20 | 62697 | 1 | Hohlschraube G3/8 | "C" |
| 20 | 909100143 | 1 | Flachkopfschraube M4X 4,5 | "C" |
| 20 | 9868 | 1 | O-Ring ?10x2,5 | "A" |
| 21 | 101119410 | 1 | Reparaturset Dichtungen | "A" |
| 21 | 101406100 | 1 | Schlauch DN 6 x 3 x 5000 | "B" |
| 21 | 301000415 | 1 | Betriebskondensator 80µF /420V | "A" |
| 21 | 3200615 | 1 | Axialrollenlager | "A" |
| 21 | 3812385 | 1 | Sicherung 6,3A/250V/`Ti ?5x20 | "A" |
| 21 | 49461 | 1 | O-Ring ?11x1,5 | "A" |
| 22 | 107120708 | 1 | Taumelscheibe No.4 | "A" |
| 22 | 107120710 | 1 | Taumelscheibe No.6 | "A" |
| 22 | 107120716 | 1 | Taumelscheibe No.12 | "A" |
| 22 | 107120719 | 1 | Taumelscheibe No.17 | "A" |
| 22 | 6101069 | 1 | Sicherungsscheibe | "A" |
| 22 | 62706 | 1 | O-Ring ?13x2 | "A" |
| 22 | 9523 | 1 | O-Ring ?17x1,5 | "A" |
| 23 | 1802511 | 1 | Sicherungsring 28x1,2 | "A" |
| 23 | 301000857 | 1 | HD-Schlauch ?8x830 | "A" |
| 23 | 301002926 | 1 | Filter | "A" |
| 23 | 32091 | 1 | O-Ring ?21x2 | "A" |
| 24 | 301002458 | 1 | Rohrmagnetschalter >8x75 (Ers. f. 301000694) | "A" |
| 24 | 3200664 | 1 | Nadellager K40x45x13A | "A" |
| 26 | 107120704 | 1 | Lagerscheibe Pumpenseiti g | "A" |
| 26 | 26817 | 1 | Schaltrelais 24VAC 1-po lig | "C" |
| 27 | 6301368 | 1 | Stehbolzen | "C" |
| 28 | 11060 | 1 | Anlassrelais 220V AC | "B" |
| 28 | 301000634 | 1 | Sichtscheibe d 50,7x17,3 glasklar PC | "C" |
| 29 | 1118580 | 1 | Reparaturset Umlaufventi | "A" |
| 32 | 301000293 | 1 | Drehschalter Stern-Dreieck 16A | "B" |
| 40 | 301002353 | 1 | Strombegrenzer 5 Ohm / 5 W | "A" |
| 42 | 301001991 | 1 | Leiterplatte 1~/24V AC | "A" |

A-Parts: Wearing parts. Number of machines x1,2

B-Parts: Wearing parts. Number of machines x0,6

C-Parts: Wearing parts. Number of machines x0,4

[Ersatzteile auf www.gluesing.net](http://www.gluesing.net)

EMPFOHLENE ERSATZTEILE

NEPTUNE 7 FA/FAX

15-05-2012

ET-Liste-Nr.
NEPTUNE/REC

60

| Pos | Artikelnr. | Me | Beschreibung | |
|-----|------------|----|----------------------------------|-----|
| 42 | 301002469 | 1 | Leiterplatte 1~/24V AC | "B" |
| 49 | 1119310 | 1 | ET-Set Ventile [4x] | "A" |
| 50 | 1119571 | 1 | Dichtsatz | "A" |
| 51 | 1119820 | 1 | Reparatursatz Öldichtung | "A" |
| 52 | 1119570 | 1 | Dichtsatz | "A" |
| 77 | 103822301 | 1 | Schütz CJX2-D12-B7 24V | "B" |
| 95 | 1118512 | 1 | Reparatursatz Sicherheits ventil | "A" |
| 99 | 301001195 | 1 | Reparatursatz RS-Block | "A" |

A-Parts. Wearing parts. Number of machines x1,2

B-Parts. Wearing parts. Number of machines x0,6

C-Parts: Wearing parts. Number of machines x0,4

Ersatzteile auf www.gluesing.net