

NEPTUNE 7

Model:
NEPTUNE 7-25
NEPTUNE 7-58
NEPTUNE 7-63



Stückliste Deutsch

23-05-2012

Nilfisk
ALTO
works for you

www.nilfisk-alto.com

Ersatzteile auf www.gluesing.net

Inhalt

NEPTUNE 7

Gehäuse	3
Rahmen	5
Brennstoff -und Reinigungsmitteltank	7
Wasserkasten	9
Anti-Kalk-Pumpe	11
Motor NEPTUNE 7	13
Pumpe NEPTUNE 7 Typ A	16
Pumpe NEPTUNE 7 Typ A	18
Regelsicherheitsblock Teil A	20
Regelsicherheitsblock Teil B	22
Schaltkasten (Motor)	24
Schaltkasten	26
Electric box cables	29
Schaltkastenabdeckung	31
Brenner	33
Wärmetauscher	35
Zündtransformator	37
Air distributor Dec. 2010	39
Luftverteiler	41
Korb	43
Schlauchtrommel X-Modelle, NEPTUNE 5&7	45
Schlauchtrommel - Kabeltrommel - X2 Modelle	47
Zubehör/ Sonstiges	49
Service- Kran	51
Fernbedienung	53
EMPFOHLENE ERSATZTEILE	55

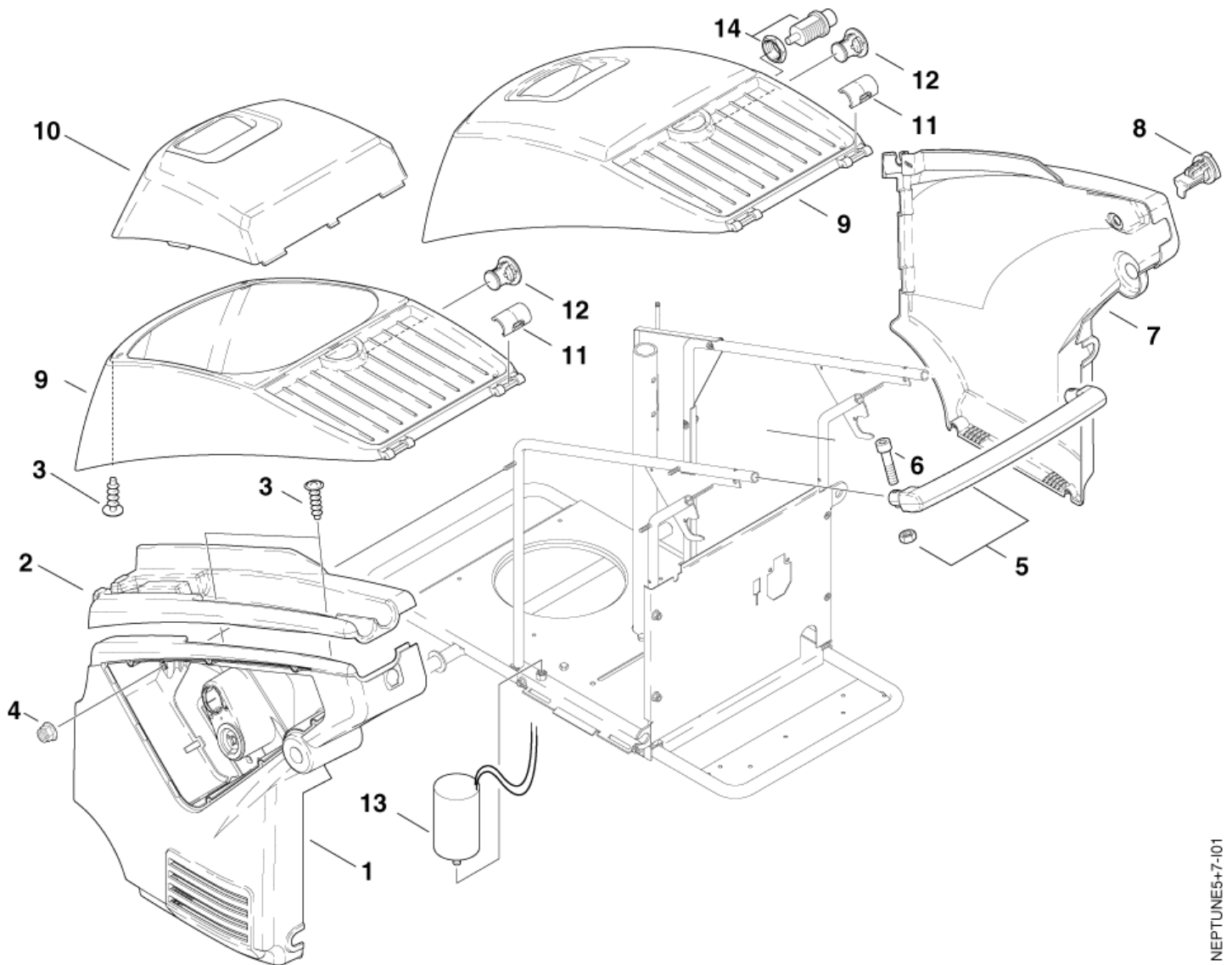
Gehäuse

NEPTUNE 7

23-05-2012

ET-Liste-Nr.
NEPTUNE25

3



NEPTUNE5+7-101

Gehäuse

NEPTUNE 7

23-05-2012

ET-Liste-Nr.
NEPTUNE2b

4

Pos	Artikelnr.	Me	Beschreibung
1	301000455	1	Verkleidung Links
2	301000454	1	Strahlrohrablage
3	1814614	4	Schraube 5x18
4	12496	3	Sechskantmutter M6
5	301000447	1	Griffschale
6	5945	2	Zylinderschraube M6x30
7	301000456	1	Verkleidung Rechts
8	301000585	1	Sicherungsbolzen ?29x28
9	301000452	1	Haube Blau "Neptune 7"
9	301000896	1	Haube (Schwarz) "Neptune 7" 7-25 outphased 2007
10	301000453	1	Haubendeckel Neptune 7 schwarz
11	301000457	2	Sicherungsclip
12	301000584	1	Sicherungsbolzen ?29x28
13	301000415	1	Betriebskondensator 80µF /420V 7-25, 7-58 (2x)

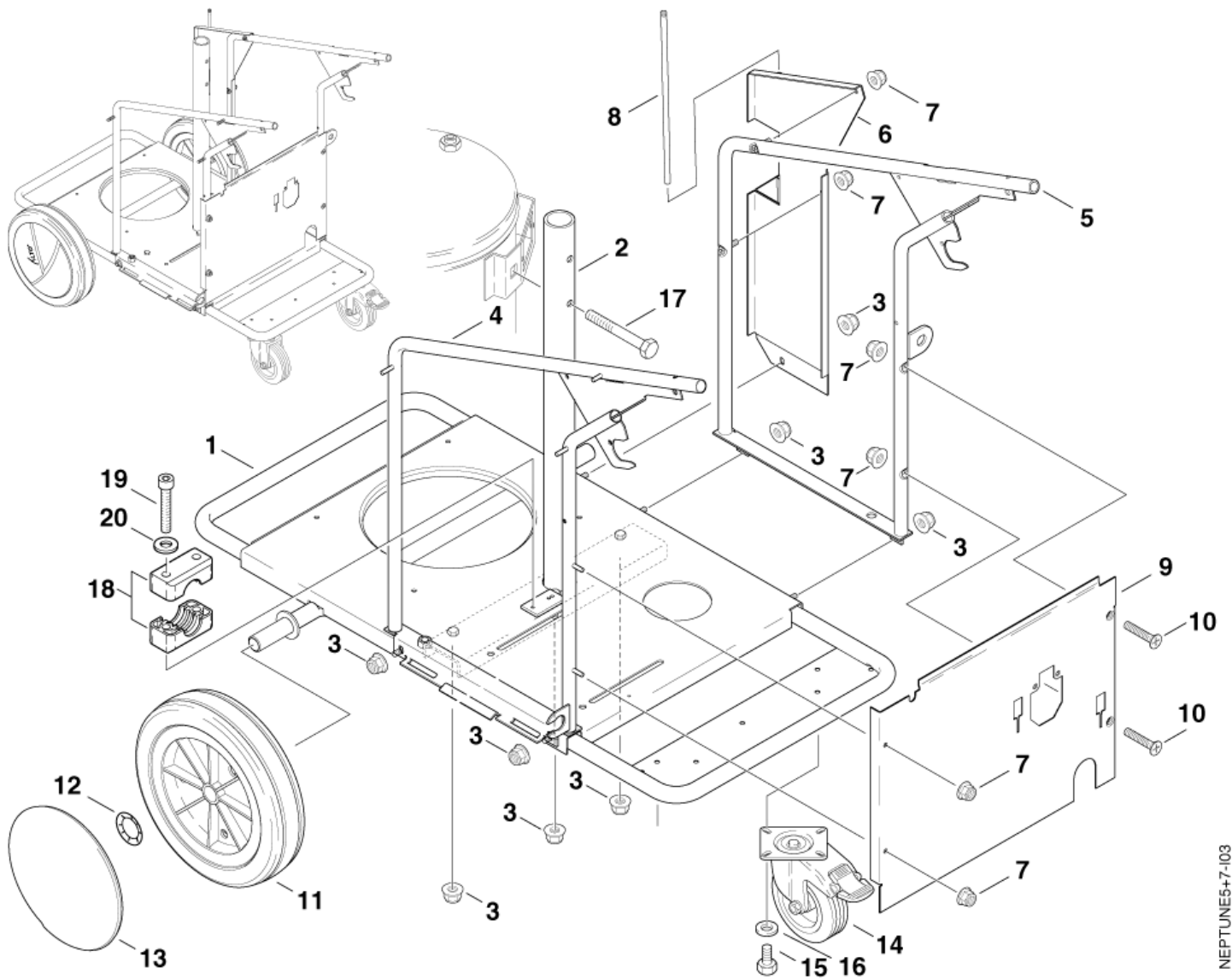
Rahmen

NEPTUNE 7

23-05-2012

ET-Liste-Nr.
NEPTUNE27

5



NEPTUNE5+7-103

Rahmen

NEPTUNE 7

23-05-2012

ET-Liste-Nr.
NEPTUNEZ/

6

Pos	Artikelnr.	Me	Beschreibung
1	301000510	1	Grundrahmen Geschw.
2	301000525	1	Zentralrohr Geschw.
3	61467	8	Sechskantmutter M8 "TENS ILOCK" St-zn
4	301000518	1	Rahmen Links
4	301000557	1	Rohrrahmen - links 800X650X67,5 7-58, 7-63*JP*, 7-66*US*
5	301000519	1	Rahmen Rechts
6	301000521	1	Scharnierblech
7	12496	6	Sechskantmutter M6
8	301000706	1	Bolzen ?8x310
9	301000523	1	Schottwand 487x364,7x20
10	8947	2	Schraube M6x30
11	6184074	2	Rad ?300
12	46363	2	Klemmring ?25
13	301001077	2	Radkappe ?234
14	301000554	2	Lenkrolle ?125
15	5370	8	Sechskantschraube M8x10
16	2762	8	CW Scheibe 8,4x1,6 ISO 7089 zn
17	3453	1	Sechskantschraube M8x60
18	909100368	1	Klammer D25 7-66
19	9570	2	Zylinderschraube M6x40 7-66
20	2764	2	CW Scheibe 6,4x1,6 ISO 7089 zn 7-66

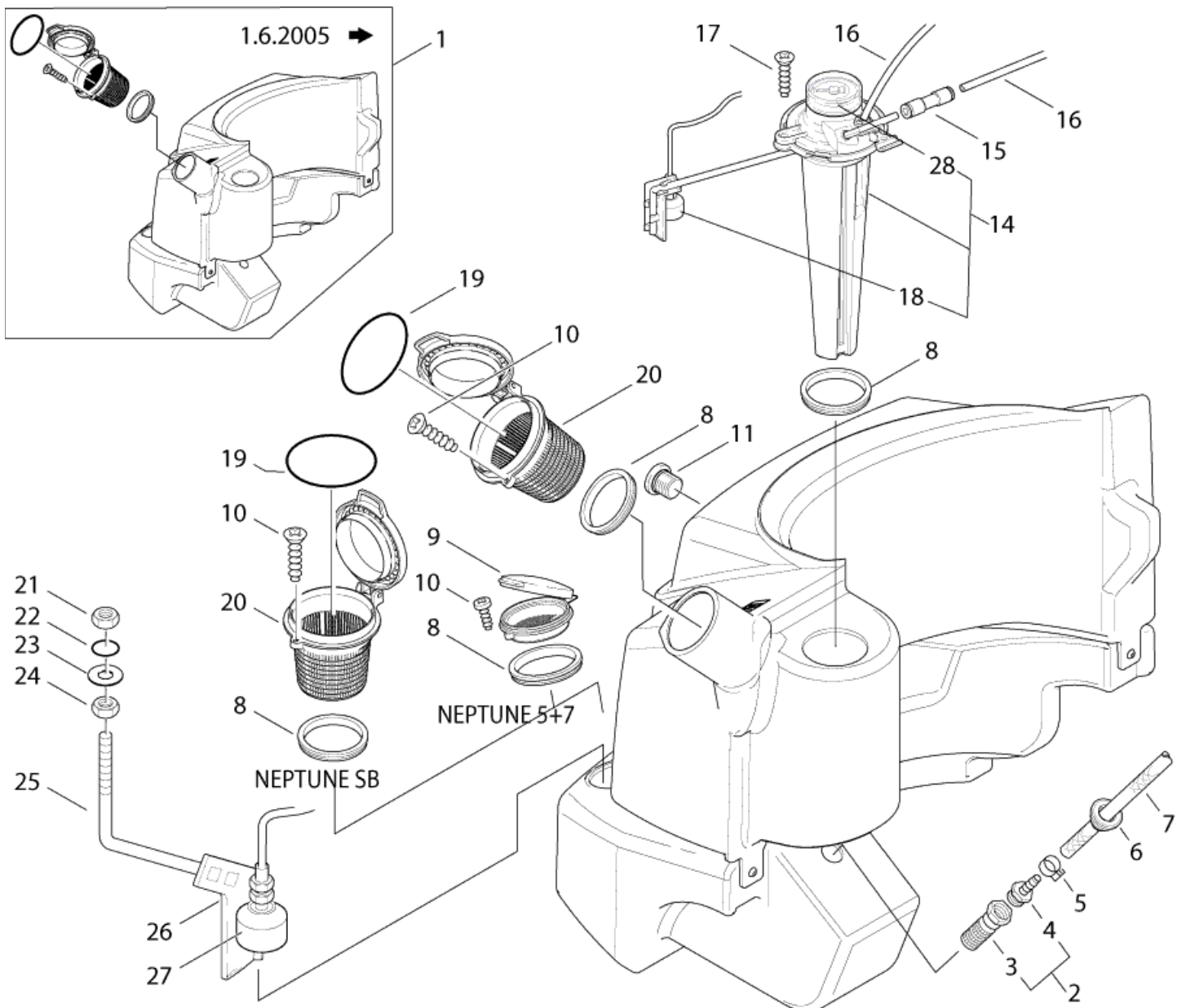
Brennstoff -und Reinigungsmitteltank

NEPTUNE 7

23-05-2012

ET-Liste-Nr.
NEPTUNE26

7



Brennstoff -und Reinigungsmitteltank

NEPTUNE 7

23-05-2012

ET-Liste-Nr.
NEPTUNE26

8

Pos	Artikelnr.	Me	Beschreibung	
1	301000458	1	Tank Brennstoff/Zusatzmittel	
2	107145440	1	Sieb Ventil Komplettsset	
3	3205	1	Fussventil	
4	5283	1	Schlauchtülle ?6R3/8	
5	11654	1	Schlauchklemme ?11,5	
6	301000618	1	Dichtung ?32x20,1	
7	101406100	1	Schlauch DN 6 x 3 x 5000	PLEASE INDICATE LENGTHS IN METRES WHEN ORDERING
8	301000620	2	Dichtung ?79,6x?66x10	
9	301000561	1	Deckel R+P-Behälter	
10	18086	2	Blechschrabe 2,9x13	
11	6180906	1	Verschlussschraube G1/4	
12	301001048	1	Siebbecher ?49x98	=>31.05.2005]
13	17260	1	Verschussdeckel	=>31.05.2005]
14	301000644	1	Füllstandsanzeige	
15	61442	1	CW Steckverbinder o6 ger ade	
16	17710	1	Rohr ? 6x1 Meterware Kraftstoffleitung Kunstst	PLEASE INDICATE LENGTHS IN METRES WHEN ORDERING
17	5606	1	Blechschrabe 2,9x19	
18	301001196	1	Schwimmerschalter 10VA	
19	909100173	1	O-Ring ?56x5	01.06.2005=>
20	301001292	1	Siebbecher	01.06.2005=>
28	301000634	1	Sichtscheibe d 50,7x17,3 glasklar PC	

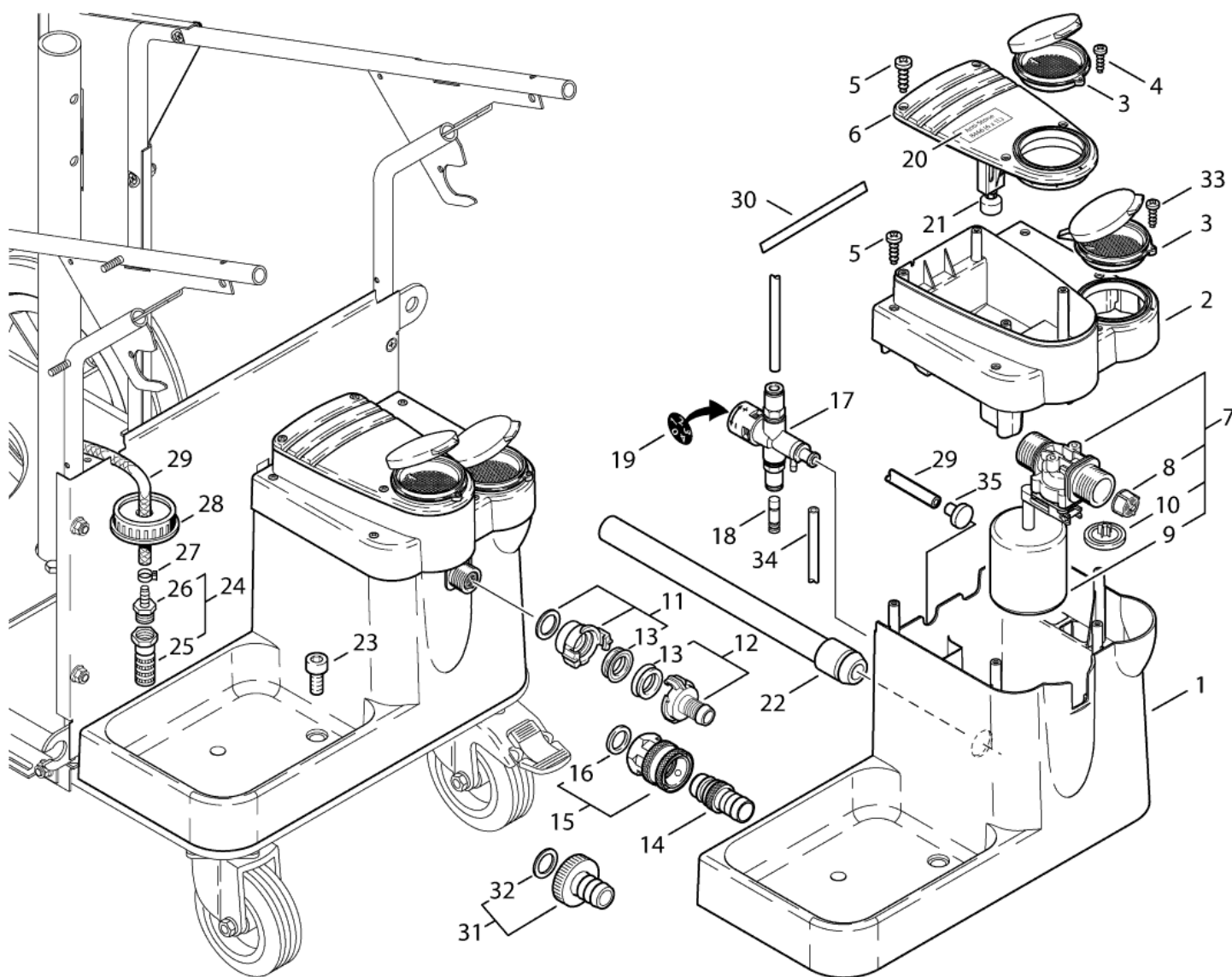
Wasserkasten

NEPTUNE 7

23-05-2012

ET-Liste-Nr.
NEPTUNE28

9



Wasserkasten

NEPTUNE 7

23-05-2012

ET-Liste-Nr.
NEPTUNE28

10

Pos	Artikelnr.	Me	Beschreibung	
1	301000563	1	Wasservorlaufbehälter	
2	301000562	1	KS-Behälter	
3	301000561	2	Deckel R+P-Behälter	
4	5606	1	Blechschraube 2,9x19	
5	56727	9	Schraube 5x20	
6	301000560	1	Abdeckung KS-Behälter	
7	63347	1	Schwimmerventil	
8	34218	1	FILTER F.SCHWIMMERVERT.KU	
9	62877	1	Schwimmer ?55x60	
10	62878	1	Membrane	
11	1718	1	Geka Gewindestück 3/4"	=>31.01.2005]
12	1311	1	Geka-Schlauchtülle 3/4"	=>31.01.2005]
13	6502	1	Dichtung GEKA-Kuppl.	=>31.01.2005]
14	1600659	1	Nippel, Schnellkupplung	*JP*GB*
14	1605872	1	Nippel ?29x32	*US*
15	1602945	1	Kupplung kpl. 3/4" Wasserzulauf	*JP*GB*US*
16	3001237	1	Dichtring 24,5x16x3	
17		1	USE LINK	See STI-MPW 096_anti scale
18	301001180	1	Verschluss ?4	=>31.03.2005]
19	301000915	1	Klebeschild Skala ?20	
20	301000932	1	Klebeschild Anti-Stone	
21	301000695	1	Schwimmerschalter 10VA	
22	301001416	1	Formschlauch ?22x275	
23	8892	2	CW Zylinderschraube M8x 16 ISO4762 VA	
24	107145440	1	Sieb Ventil Komplettsset	
25	3205	1	Fussventil	
26	5283	1	Schlauchtülle ?6R3/8	
27	11654	1	Schlauchklemme ?11,5	
28	301001004	1	Deckel Gebohrt ?13	Empty container 10L part no. 80518
29	101406100	1	Schlauch DN 6 x 3 x 5000	PLEASE INDICATE LENGTHS IN METRES WHEN ORDERING
30	6250	1	Klebeband 15x2	- PLS. INDICATE LENGTH IN METRES! =>01.01.2005]
31	61369	1	CW Schlauchtülle ø20 R3/4 " v ormontiert CuZn	[01.02.2005=>
32	46487	1	Dichtring 21x29x2,5	[01.02.2005=>
33	18086	1	Blechschraube 2,9x13	
34	909100141	1	Rohr ?4x1 (Mewa)	[01.04.2005=> - PLS. INDICATE LENGTH IN METRES
35	6400240	1	Filter	

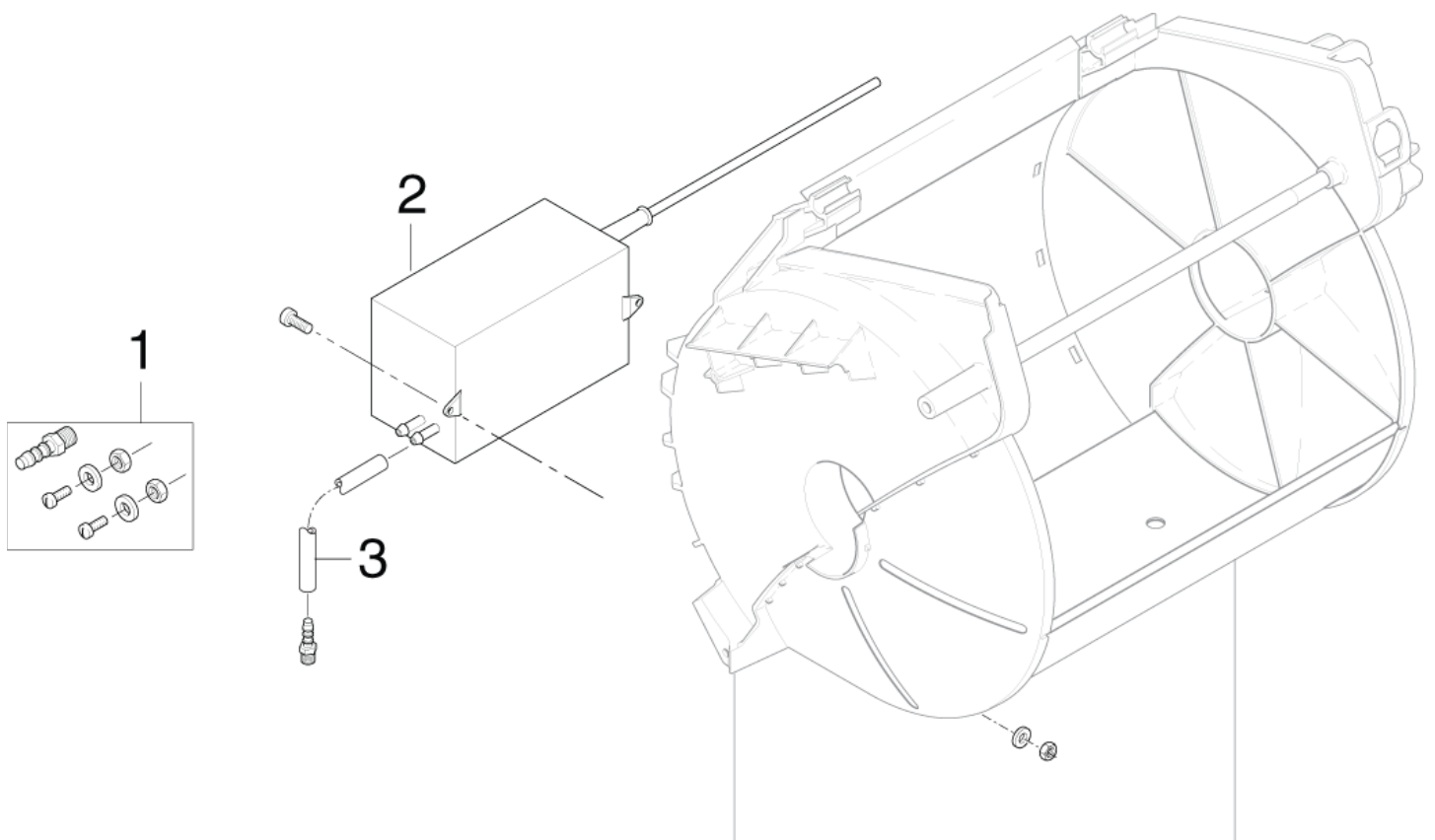
Anti-Kalk-Pumpe

NEPTUNE 7

23-05-2012

ET-Liste-Nr.
NEPTUNE282

11



Anti-Kalk-Pumpe

NEPTUNE 7

23-05-2012

ET-Liste-Nr.
NEPTUNE282

12

Pos	Artikelnr.	Me	Beschreibung
1	101117831	1	Schraubverschluss Anti-Kalk Pumpe
2	101117826	1	Anti-Kalk Pumpe 35ml 24V Stecker NEPTUNE 5
2	101117828	1	Anti-Kalk Pumpe 140ml 24V Stecker NEPTUNE 7 + 8
3	101117833	1	Schlauch, transparent D3/D5 0,6mm

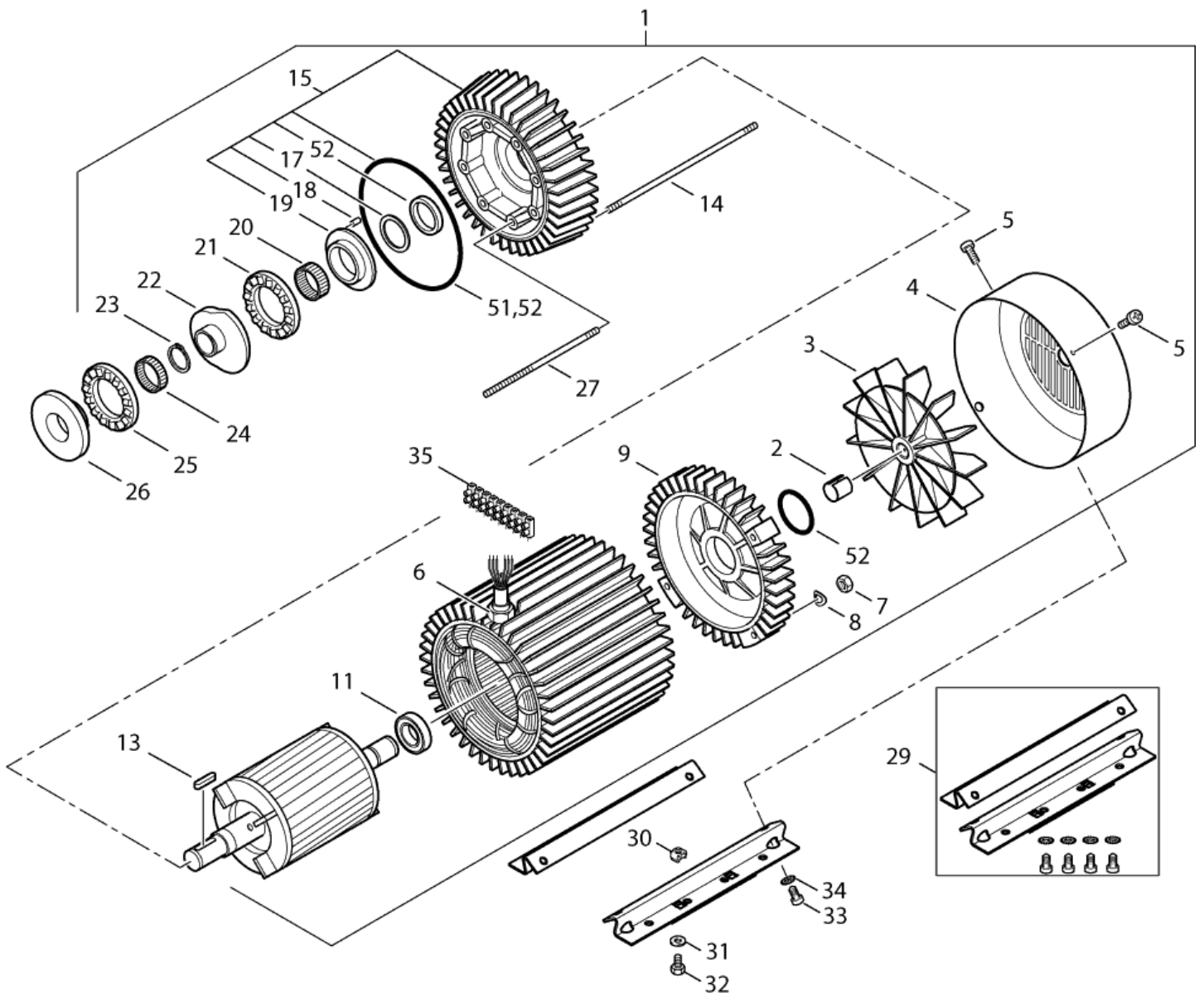
Motor NEPTUNE 7

NEPTUNE 7

23-05-2012

ET-Liste-Nr.
NEPTUNE13

13



Motor NEPTUNE 7

NEPTUNE 7

23-05-2012

ET-Liste-Nr.
NEPTUNE13

14

Pos	Artikelnr.	Me	Beschreibung	
0	107121000	1	Pumpenaggr. 400-230/3/50 6,5kW NEPTUNE 7	Motorpump unit complete - not shown
1	107120750	1	Motor 6,5kW/400-415/230/ 3	7-63 *EU*BE*NO*, WITH WOBBLEDISC NO. 12
1	107120751	1	Motor 6,5kW/440-220/3	7-63 *KR*, WITH WOBBLEDISC NO. 6
1	107120752	1	MOTOR 6.5KW 200 3 50	7-63 *JP, 50HZ*, WITH WOBBLEDISC NO. 12
1	107120753	1	MOTOR 6.5KW 200 3 60	7-63 *JP,60HZ*, WITH WOBBLEDISC NO. 6
1	107120757	1	MOTOR 5.0KW 208 230 1 60	7-58, WITH WOBBLEDISC NO. 4
1	107120759	1	MOTOR 2.1KW 230 1 50	7-25*GB*, WITH WOBBLEDISC NO.17
1	107120790	1	MOTOR 7.8KW 440.220/3/60 NEPTUNE	7-66, WITH WOBBLEDISC NO. 6
2	1802503	1	Sicherungshülse	
3	6100605	1	Ventilator	
4	6100609	1	Deckel	
5	101814693	2	Schraube M4x8	
6	107302152	1	Verschraubung G1"AG/G3/4 "	
7	2758	4	CW Sechskantmutter M8 ISO 4032 zn	
8	1801182	4	Federring 8,1	
9	107140617	1	Lagerabdeckung	From week 32 2009 (EME)
9	6100611	1	N-Lagerdeckel	Up to week 32 2009 (ATB)
11	3200623	1	N-Lager	
13	3200672	1	Passfeder 6x6x32	
14	6100711	4	Stehbolzen L261mm	7-25
14	6100712	4	Stehbolzen L306mm	7-58, 7-63, 7-66
15	107140615	1	Lagerabdeckung, v orm	From week 32 2009 (EME) - TSB-PPW-2011-013 C3 Pump
15	6101750	1	D-Lagerdeckel Kompl.	Up to week 32 2009 (ATB) - TSB-PPW-2011-013 C3 Pum
17	6100995	1	Scheibe 53x40,5x1,25	
18	6100996	1	Kegelstift	
19	107120703	1	Lagerscheibe Motorseitig	
20	3200656	1	Nadellager K40x45x17	
21	3200615	1	Axialrollenlager	
22	107120708	1	Taumelscheibe No.4	7-58
22	107120710	1	Taumelscheibe No.6	7-63 60HZ, 7-66
22	107120716	1	Taumelscheibe No.12	7-63 50HZ
22	107120719	1	Taumelscheibe No.17	7-25*GB*
23	1802511	1	Sicherungsring 28x1,2	
24	3200664	1	Nadellager K40x45x13A	
25	3200615	1	Axialrollenlager	
26	107120704	1	Lagerscheibe Pumpenseiti g	
27	6301368	8	Stehbolzen	
29	101118095	1	Halterung Motor Set für C3 M/P	7-58, 7-63, 7-66
29	301001070	1	Konsole v orm. 263x220x41, 2	7-25
30	909100152	4	Käfigmutter M8	
31	2793	4	CW Scheibe 8,4x2,0 A ISO 7093-1 zn	
32	8919	4	CW Sechskantschraube M8x 12 ISO 4017 zn	
33	1802651	4	Schraube M10x20	

Motor NEPTUNE 7

NEPTUNE 7

23-05-2012

ET-Liste-Nr.
NEPTUNE13

15

Pos	Artikelnr.	Me	Beschreibung
34	10204	4	Fächerscheibe A10,5
35	101117839	1	TERMINAL PLUG AND TERMINAL PINS
49	1119310	1	ET-Set Ventile [4x]
50	1119571	1	Dichsatz
51	1119820	1	Reparatursatz Öldichtung
52	1119570	1	Dichsatz

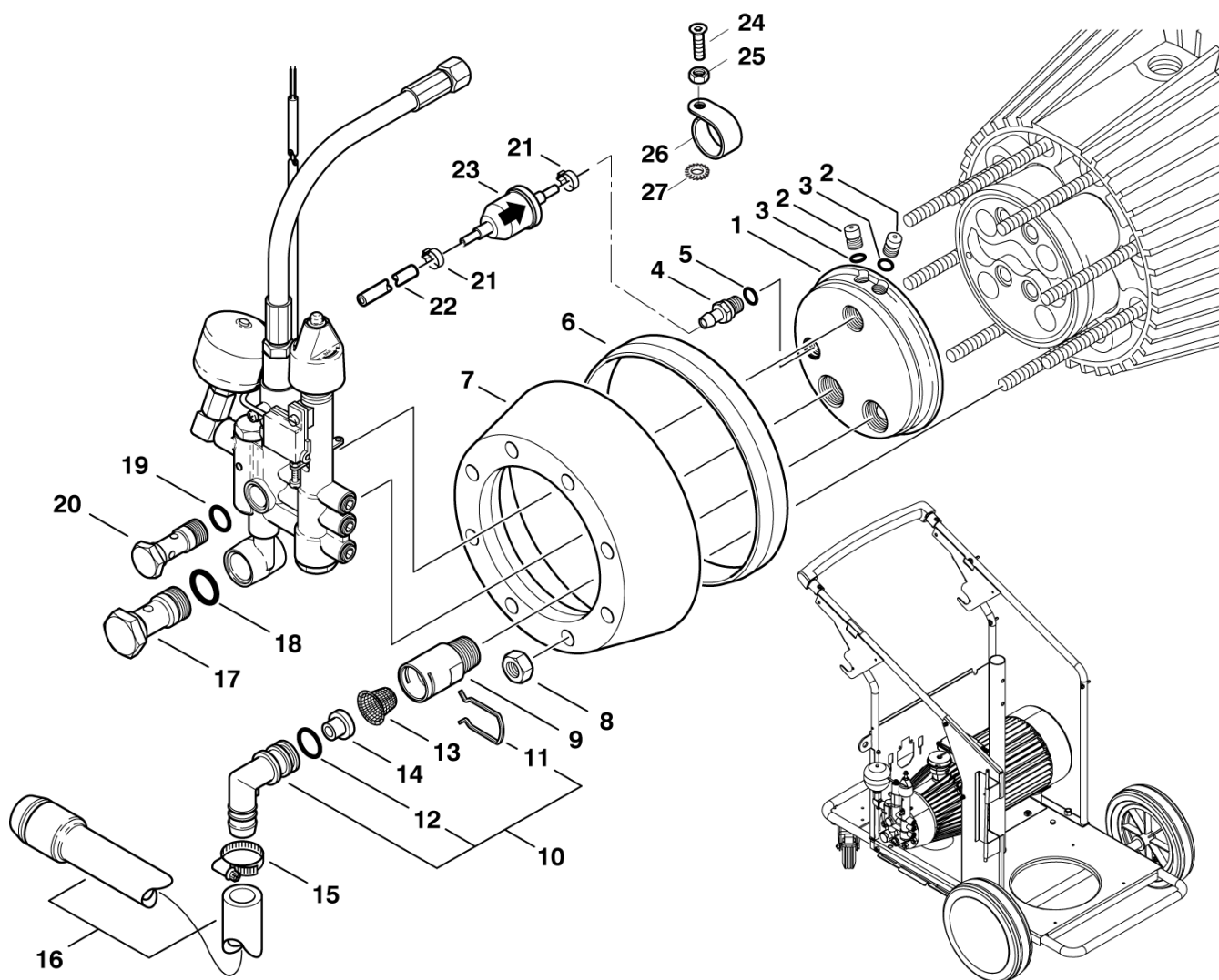
Pumpe NEPTUNE 7 Typ A

NEPTUNE 7

23-05-2012

ET-Liste-Nr.
NEPTUNE11

16



Pumpe NEPTUNE 7 Typ A

NEPTUNE 7

23-05-2012

ET-Liste-Nr.
NEPTUNE11

17

Pos	Artikelnr.	Me	Beschreibung	
1	107121500	1	Scheibe ?109x22	
2	107121501	2	Stopfen ?8x10,5	
3	3000270	2	O-Ring ?5,1x1,6	
4	1609300	1	Schlauchstutzen	
5	3001740	1	O-Ring ?7,66x1,78	
6	6301392	1	Abstandsring	
7	6100602	1	Spannring	
8	4826	8	CW Sechskantmutter M10 ISO 4032 zn	
9	107121502	1	Hülse	
10	1119210	1	Reparatursatz Einlasswin kel	
11	6180661	1	Klammer	
12	3004226	1	O-Ring ?13x3	
13	107312039	1	Filter	
14	301000187	1	Drossel 7,0x11,5x16	7-25
14	301001103	1	Drossel 8,5x11,5x16	7-58, 7-63, 7-66
15	8298	1	CW Schlauchschelle SGL 16 -27	
16	301001416	1	Formschlauch ?22x275	
17	107121503	1	Hohlschraube	
18	24347	1	CW O-Ring 21,0 x 2,5 D IN 3770	
19	16443	1	O-Ring ?17x2	
20	62697	1	Hohlschraube G3/8	
21	11654	1	Schlauchklemme ?11,5	I 01.10.2006 =>
22	101406100	1	Schlauch DN 6 x 3 x 5000	I 01.10.2006 =>
23	301002926	1	Filter	I 01.10.2006 =>
24	18274	1	Senkschraube M4x12	
25	2759	1	CW Sechskantmutter M4 ISO 4032 -8 zn	
26	101117705	1	Halterung Brennstofffilte	
27	4021	1	CW Fächerscheibe 4,3 -A- DIN 6798 FSt/zn	

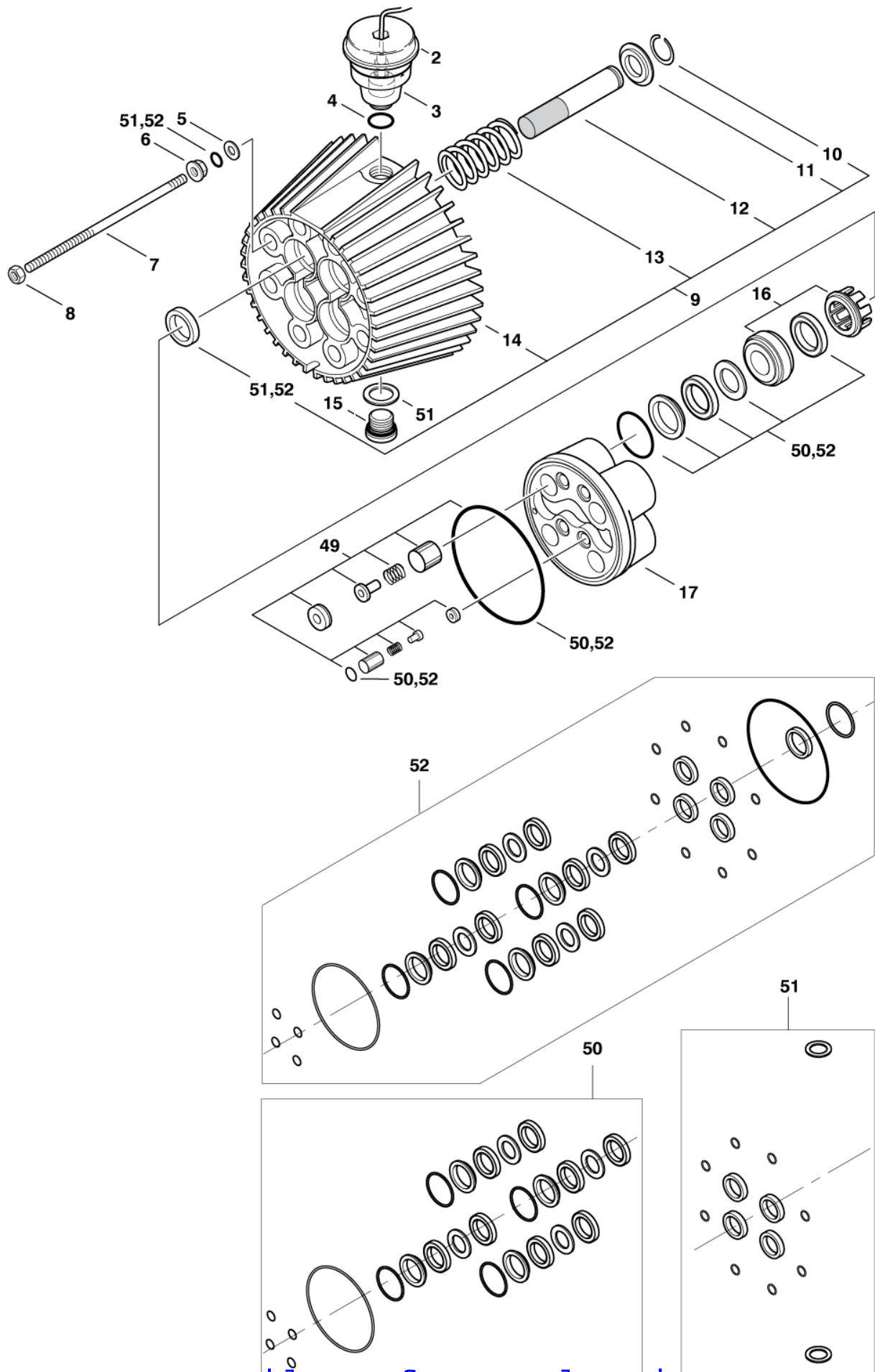
Pumpe NEPTUNE 7 Typ A

NEPTUNE 7

23-05-2012

ET-Liste-Nr.
NEPTUNE12

18



Pumpe NEPTUNE 7 Typ A

NEPTUNE 7

23-05-2012

ET-Liste-Nr.
NEPTUNE12

19

Pos	Artikelnr.	Me	Beschreibung
-	5218433	1	Pumpenöl 150 1x1l
2	301000615	1	Deckel ?70x15,5
3	301000614	1	Ölbehälter ?66,8x84
4	19690	1	O-Ring ?19x1,8
5	6100718	8	Scheibe 10x16x1
6	6100719	8	Druckring
7	6301368	8	Stehbolzen
8	4826	8	CW Sechskantmutter M10 ISO 4032 zn
9	6300071	1	Zylinderblock Kompl.
10	1802529	4	Sicherungsring ?24
11	6100666	4	Ring
12	6301166	4	Keramischer Druckkolben
13	102602517	4	Zugfeder 4,3x41x61,5
14	6100610	1	Zylinderblock
15	6150400	1	Verschlusspfropfen
16	107120700	4	Druckring+Stützring
17	107120701	1	Zylinderkopf C3
49	1119310	1	ET-Set Ventile [4x]
50	1119571	1	Dichtsatz
51	1119820	1	Reparatursatz Öldichtung
52	1119570	1	Dichtsatz

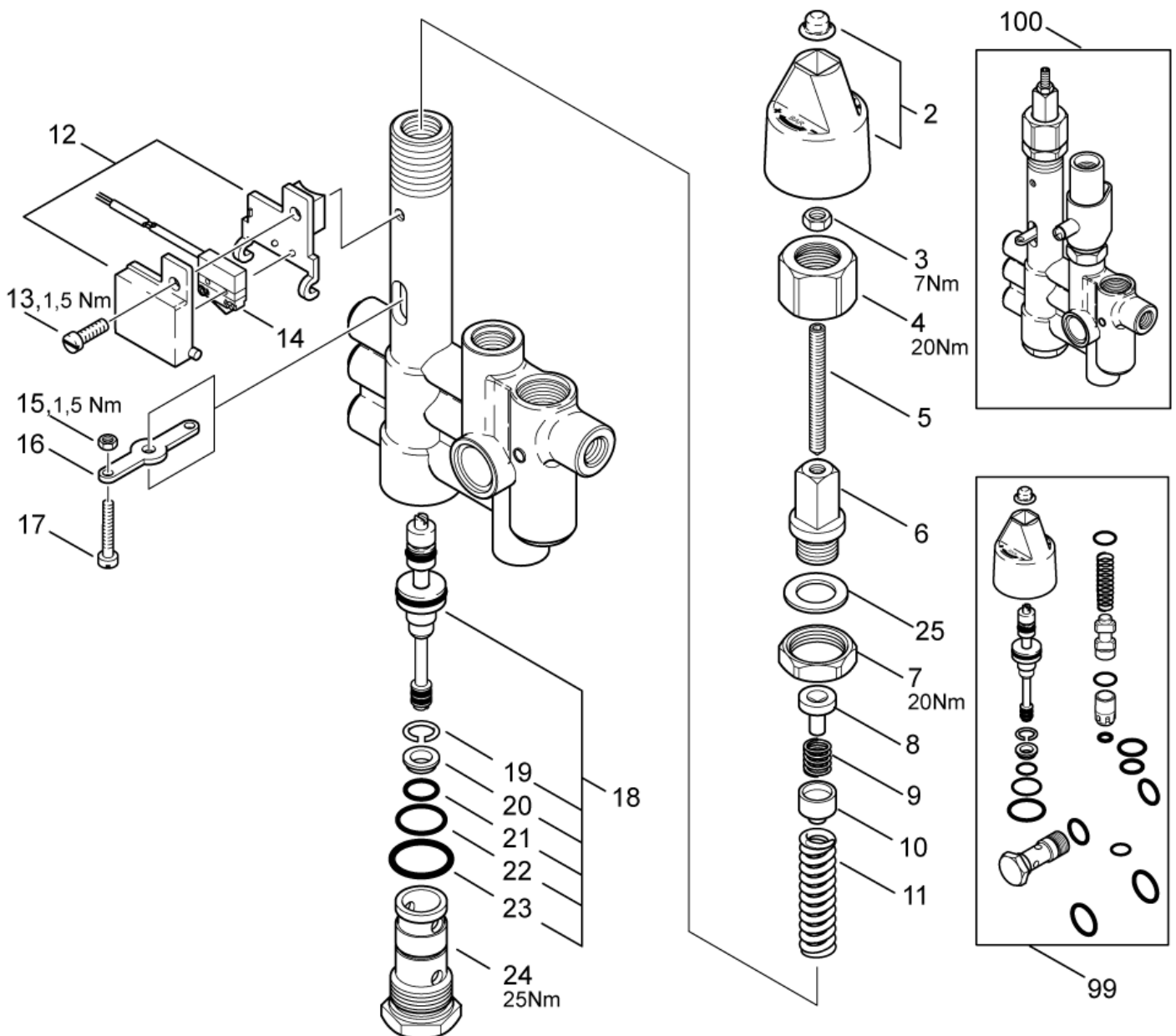
Regelsicherheitsblock Teil A

NEPTUNE 7

23-05-2012

ET-Liste-Nr.
NEPTUNE30

20



Regelsicherheitsblock Teil A

NEPTUNE 7

23-05-2012

ET-Liste-Nr.
NEPTUNE30

21

Pos	Artikelnr.	Me	Beschreibung	
2	62397	1	Drehknopf (enthält 62701 u. 62699)	part of pos. 99
3	3136	1	CW Sechskantmutter M6 ISO 4032 zn	part of pos. 100
4	62710	1	Überwurfmutter M24x1,5x2 1	part of pos. 100
5	62711	1	Gewindestift M6x60	part of pos. 100
6	62712	1	Hohlschraube M16x1x9	part of pos. 100
7	62696	1	Sechskantmutter M24x1,5x 6	part of pos. 100
8	62695	1	Federauflage	part of pos. 100
9	62713	1	Druckfeder	part of pos. 100
10	62694	1	Federauflage	part of pos. 100
11	40972	1	Druckfeder 3,5x10,5x54	part of pos. 100
12	62401	1	Halter (Ers. für 6182937)	
13	3349	1	Zylinderschraube M5x16	
14	301000731	1	Endschalter 250V 0,1A	
15	2759	1	CW Sechskantmutter M4 ISO 4032 -8 zn	
16	62717	1	Schaltfahne	part of pos. 100
17	5076	1	Zylinderschraube M4x25	
18	64314	1	Reparatursatz	part of pos. 100 and 99
19	909100001	1	Sprengring ?14	part of pos. 100 and 99
20	62708	1	Ventilsitz ?8,5/?11,4/?1 3,9x4	part of pos. 100 and 99
21	49461	1	O-Ring ?11x1,5	part of pos. 100 and 99
22	9523	1	O-Ring ?17x1,5	part of pos. 100 and 99
23	32091	1	O-Ring ?21x2	part of pos. 100 and 99
24	64301	1	Hohlschraube M24x1,5	part of pos. 100
25	103004451	1	VULCAN FIBRE WASHER ?16X20X1.5 DIN 7737	
99	301001195	1	Reparatursatz RS-Block	7-58, 7-63, 7-66
99	63056	1	Reparatursatz RS-Block	7-25
100	301001810	1	Regelsicherheitsblock Grundkit	

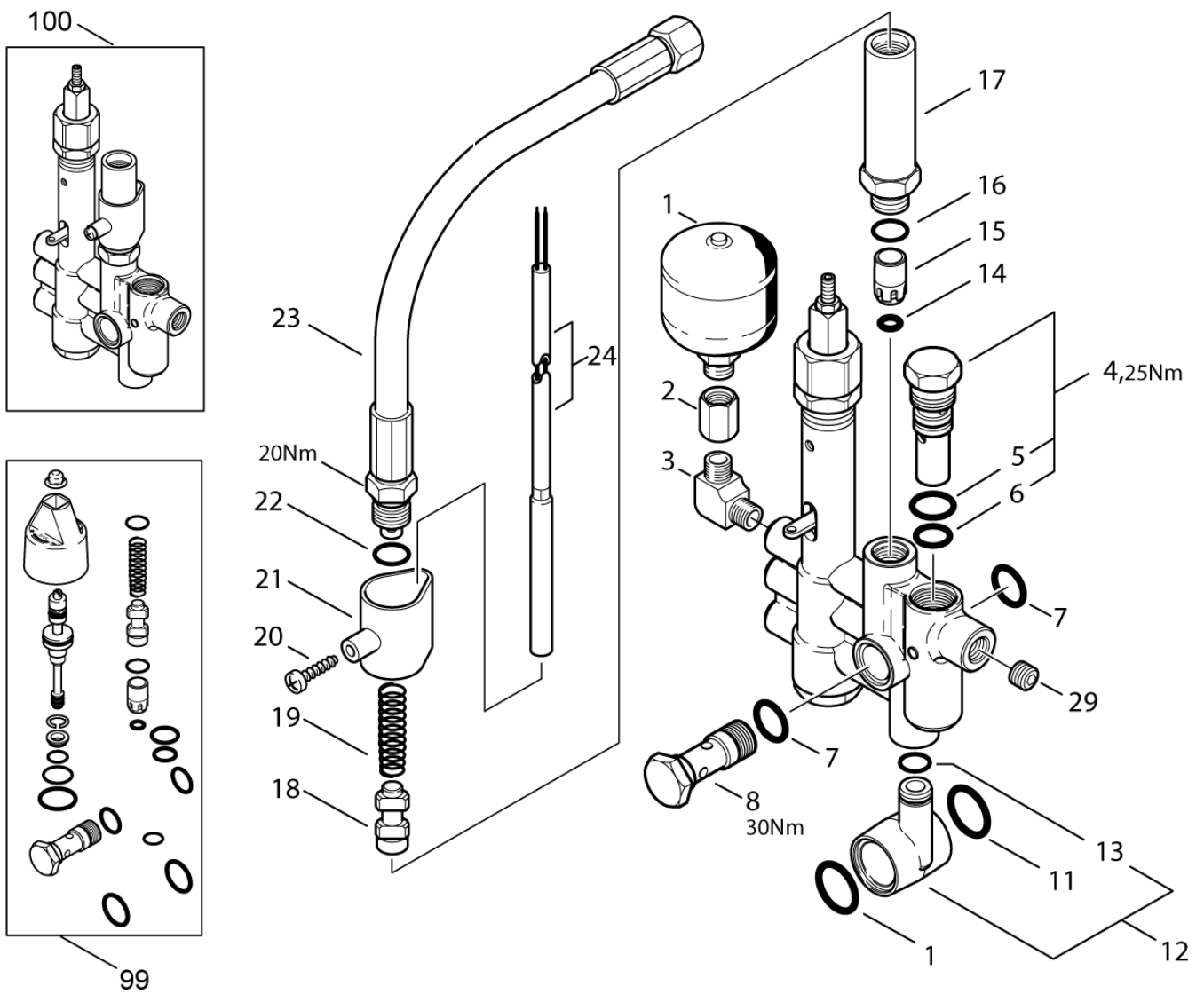
Regelsicherheitsblock Teil B

NEPTUNE 7

23-05-2012

ET-Liste-Nr.
NEPTUNE731

22



Regelsicherheitsblock Teil B

NEPTUNE 7

23-05-2012

ET-Liste-Nr.
NEPTUNE/31

23

Pos	Artikelnr.	Me	Beschreibung	
1	63090	1	Hydrospeicher 0,14 250bar	
2	63136	1	Muffe M16x1,5	
3	1618	1	Verschraubung GL10 R1/4	
4	301000911	1	Sicherheitsventil 250 bar	7-58, 7-63, 7-66
4	62730	1	Sicherheitsventil 200 bar	7-25
5	16443	1	O-Ring ?17x2	part of pos. 99
6	62706	1	O-Ring ?13x2	part of pos. 99
7	16443	2	O-Ring ?17x2	part of pos. 99
8	62697	1	Hohlschraube G3/8	part of pos. 99
9	30993	3	CW Vers-Schraube G1/4 Viega:1751 CuZn	part of pos. 99
11	24347	2	CW O-Ring 21,0 x 2,5 D IN 3770	part of pos. 99
12	63058	1	Anschluss	
13	13739	1	O-Ring 10,0 X2,0 DIN 3770 NBR70	part of pos. 99
14	56519	1	O-Ring ?6,5x3	part of pos. 99 and 100
15	301000905	1	Kolben ?14,6x25,5	part of pos. 99 and 100
16	16998	1	O-Ring ?14x1,5	part of pos. 99 and 100
17	62722	1	Hülse	part of pos. 100
18	57571	1	Kontaktkolben	part of pos. 99 for 7-25
18	63538	1	Kontaktkolben	part of pos. 99 for 7-58, 7-63, 7-66
19	6231	1	Druckfeder 0,5x11x44	part of pos. 99
20	10028	1	CW Ejotschraube KA50x14 WN1411 verz	part of pos. 100
21	62399	1	Halter	part of pos. 100
22	62706	1	O-Ring ?13x2	part of pos. 99
23	301000857	1	HD-Schlauch ?8x830	
24	301002458	1	Rohrmagnetschalter >8x75 (Ers. f. 301000694)	
99	301001195	1	Reparatursatz RS-Block	7-58, 7-63, 7-66
99	63056	1	Reparatursatz RS-Block	7-25
100	301001810	1	Regelsicherheitsblock Grundkit	

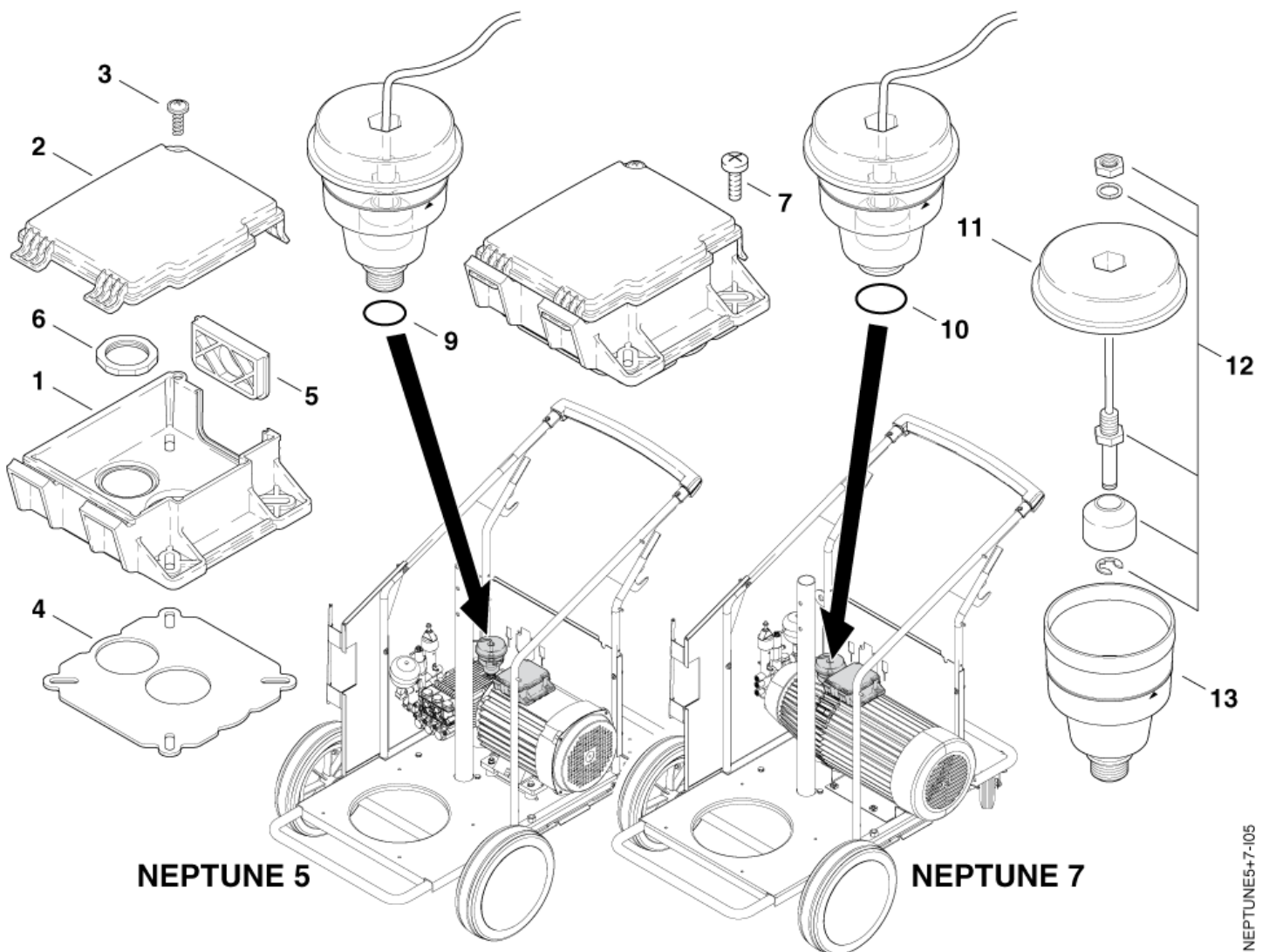
Schaltkasten (Motor)

NEPTUNE 7

23-05-2012

ET-Liste-Nr.
NEPTUNE29

24



Schaltkasten (Motor)

NEPTUNE 7

23-05-2012

ET-Liste-Nr.
NEPTUNE29

25

Pos	Artikelnr.	Me	Beschreibung	
-	5218433	1	Pumpenöl 150 1x1l	1,0l
1	301000781	1	Klemmkasten	
2	301000782	1	Deckel Klemmk. 128,2x11 2,5	
3	10028	1	CW Ejotschraube KA50x14 WN1411 verz	
4	301000845	1	Dichtung Form 100x100x1	
5	17106	1	Einsatz 29x52	
6	20862	1	Rohrmutter R1"	
10	19690	1	O-Ring ?19x1,8	
11	301000615	1	Deckel ?70x15,5	
12	301001196	1	Schwimmerschalter 10VA	
13	301000614	1	Ölbehälter ?66,8x84	

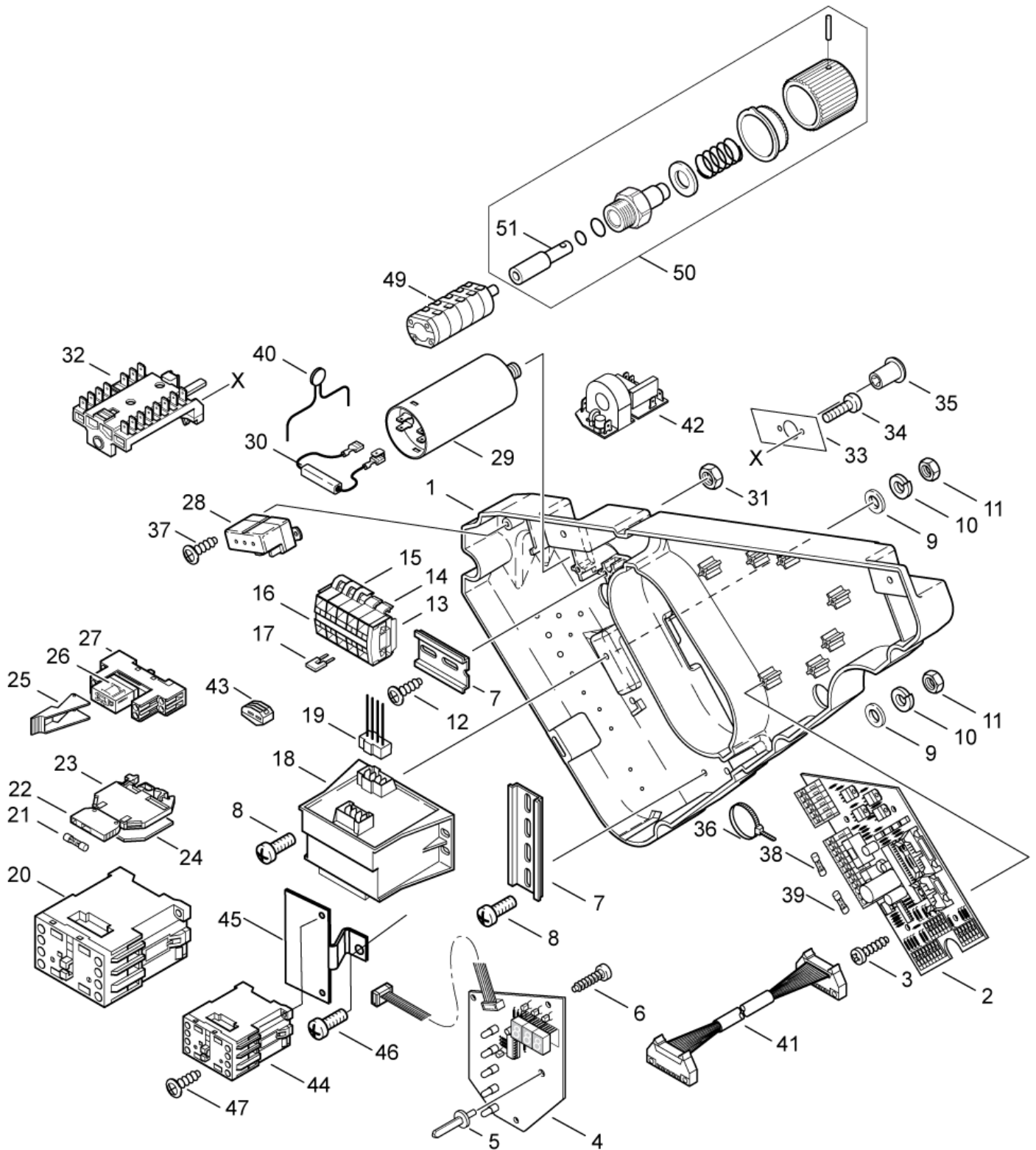
Schaltkasten

NEPTUNE 7

23-05-2012

ET-Liste-Nr.
NEPTUNE32

26



Ersatzteile auf www.gluesing.net

Schaltkasten

NEPTUNE 7

23-05-2012

ET-Liste-Nr.
NEPTUNE32

27

Pos	Artikelnr.	Me	Beschreibung	
1	301000679	1	Montageplatte	
2	301000680	1	Steuerelektronik	
2	301002123	1	Microprocessor f. Process or-Board HW-HPC	For main circuit board
3	1805175	4	Schraube 3x12	
4	301000678	1	Elektronik Display	
5	301000636	1	Potiachse ?15x43,5	
6	11254	3	CW Ejotschraube KA35x10 WN1411 St/zn	
7	22290	1	CW Tragschiene TS35 MeWa gelocht St/zn	* SEE NOTE
8	15146	4	CW Linsenschraube M5x12 H DIN 7985 A2	
9	2763	4	CW Scheibe 5,3x1,0 ISO 7089 zn	
10	1813773	4	Sicherungsscheibe	
11	2760	4	CW Sechskantmutter M5 ISO 4032 zn	
12	16860	1	CW Ejotschraube KA40x12 WN1412 A2	
13	301000689	1	Abschlussplatte 4mm	
14	301000688	1	Reihenklemme 4x2,5mmý	
15	301000686	2	Reihenklemme 4x2,5mmý	
16	301000687	2	Reihenklemme 2x2,5mmý	1 PH
17	301000683	1	Einlegebrücke Isoliert 2 -fach	400/3/50
18	301000681	1	Steuertrafo 230V/400V 24 V/8V	7-25, 7-63, *EU*GB*BE*NO*
18	301001059	1	Transformator 220AT 460V 24	7-58, 7-63*KR*, 7-66
18	301001060	1	Transformator 115AT 200V	7-63*JP*
19	301000722	1	Leitung H07V-K	
19	301002463	1	Kabel H07V-K 4-polig	7-25, 7-58 01.10.2005=>
20	103822306	1	Schütz CJX2-D18-B7 24V	7-25, 7-63*EU*
20	103822313	1	Schütz 24V 12-25 A	7-63 *KR*
20	103822317	1	Schütz CJX2-D32-B7 24V	7-58, 7-63 *BE*NO*, 7-63 *JP*, 7-66
21	3812385	1	Sicherung 6,3A/250V/ Ti ?5x20	
22	3807914	1	Sicherungshalter 5x20	
23	3807906	1	Reihenklemme WK4	
24	301000734	1	Endplatte AP4	
25	301000684	1	Haltebügel 35x25x16	
26	26817	1	Schaltrelais 24VAC 1-po lig	
27	41573	1	CW Relaissockel	
28	11060	1	Anlassrelais 220V AC	7-25 *EU*GB* 230/1/50 =>01.10.2005]
29	301000403	1	Anlaufkondensator 98æF 33 0V	7-25, 7-58
30	301000402	1	Widerstand 15kOhm/7W	7-25, 7-58
31	2758	1	CW Sechskantmutter M8 ISO 4032 zn	7-25, 7-58
32	301000293	1	Drehschalter Stern-Dreieck 16A	*BE*NO*KR*US* 3--
33	64586	1	Klebeschild "230-400V Um schaltung"	*BE*NO*
33	64787	1	Etikett	*KR*US*
34	40045	2	Flachkopfschraube M4x30	*BE*NO*KR*US* 3--
35	64580	1	Drehknopf	*BE*NO*KR*US* 3--
36	15147	1	Kabelband 3,5x1,3x175	

*NOTE: PLEASE INDICATE LENGTHS IN METRES WHEN ORDERING

Ersatzteile auf www.gluesing.net

Schaltkasten

NEPTUNE 7

23-05-2012

ET-Liste-Nr.
NEPTUNE3Z

28

Pos	Artikelnr.	Me	Beschreibung	
37	16860	1	CW Ejotschraube KA40x12 WN1412 A2	7-25, 7-58
38	103821729	1	Fuse Ø5X20 2A T, 250V	
39	24499	1	Sicherung 315mA M 75x20	
40	301002353	1	Strombegrenzer 5 Ohm / 5 W	1 PHASE MACHINES
41	301001995	1	Leitung 16-pol. 1,3m Tube	
42	301001991	1	Leiterplatte 1~/24V AC	7-25 01.10.2005=>
42	301002469	1	Leiterplatte 1~/24V AC	7-58 01.10.2005=>
43	301002165	2	Anschlussklemmenkäfig	7-58 01.10.2005=>
44	103822301	1	Schütz CJX2-D12-B7 24V	7-25 01.10.2005=>
45	301002465	1	Klammer 60X4019,5	7-25 01.10.2005=>
46	23394	1	Linsenschraube M5x16	7-25 01.10.2005=>
47	8956	2	Blehschraube 3,9x9,5	7-25 01.10.2005=>
49	301001936	1	Startschalter Dreieck 25A	
50	1117357	1	Drehknopf fuer Schuetz	
51	6201778	1	Verlaengerungsachse	

*NOTE: PLEASE INDICATE LENGTHS IN METRES WHEN ORDERING

Ersatzteile auf www.gluesing.net

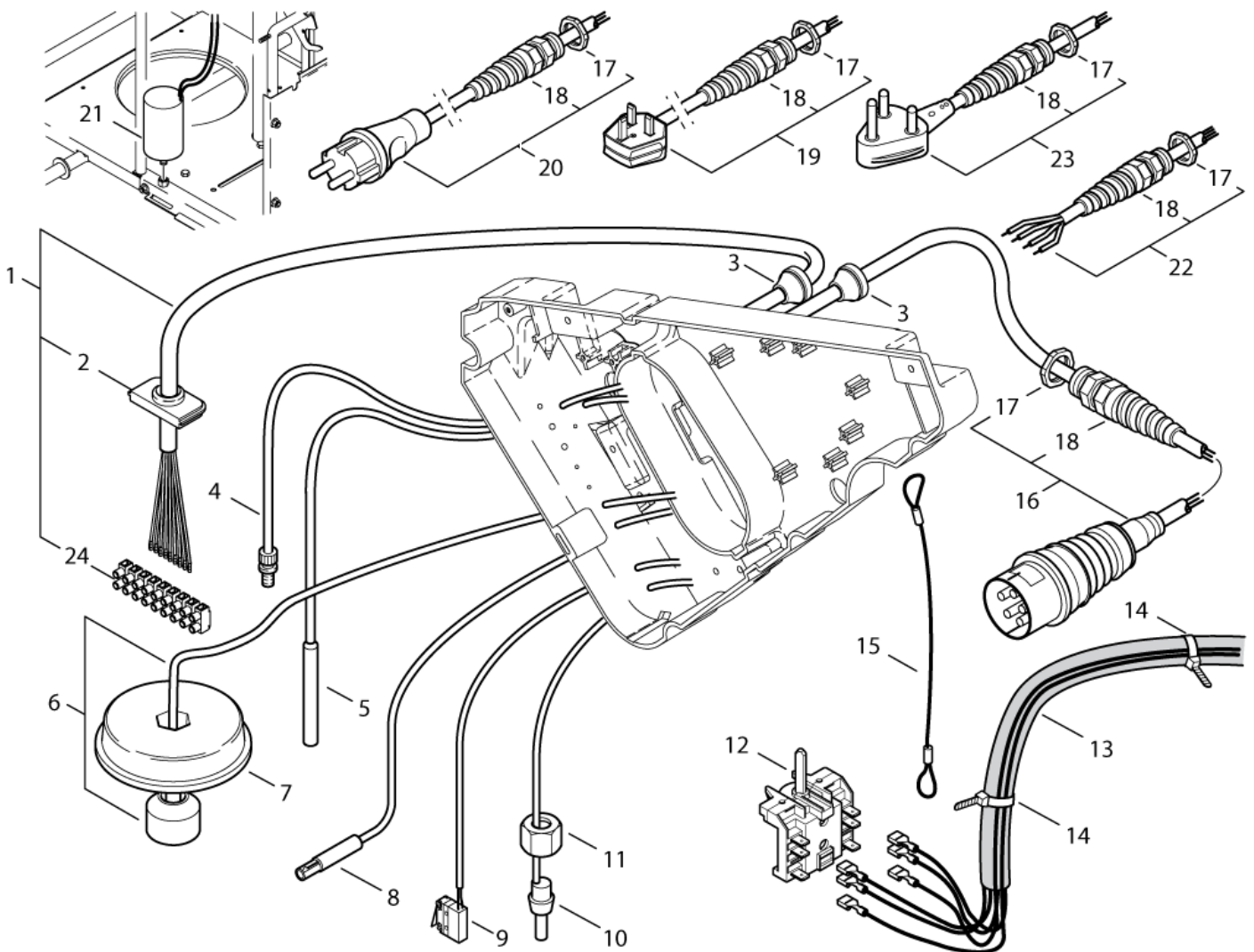
Electric box cables

NEPTUNE 7

23-05-2012

ET-Liste-Nr.
NEPTUNE33

29



Electric box cables

NEPTUNE 7

23-05-2012

ET-Liste-Nr.
NEPTUNE33

30

Pos	Artikelnr.	Me	Beschreibung	
1	101117846	1	MOTOR CABLE 9-WIRE 1PH AWG14	110/1/50, 220/1/60, 7-58
1	101117847	1	MOTOR CABLE 9-WIRE 3PH AWG14	*JP*
1	101117848	1	NEPTUNE MOTOR CABLE 7-WIRE 1PH 1.5MM2	230/1/50, 7-25
1	101117849	1	NEPTUNE Motorkabeldraht 1.5MM	400/3/50, 7-63 *EU*
1	101117851	1	NEPTUNE MOTOR CABLE 9-WIRE 3PH 1.5MM2	* SEE NOTE
2	17106	1	Einsatz 29x52	
3	3803780	2	Stopfbuchse 10-14C	
3	3803798	2	Gummidichtung 14-20C	110/1/50 *JP*US*
4	301000732	1	Thermosicherung 108øC	
5	301002458	1	Rohrmagnetschalter >8x75 (Ers. f. 301000694)	
6	301001196	1	Schwimmerschalter 10VA	
7	301000615	1	Deckel 770x15,5	
8	301000729	1	Fühler	
9	301000731	1	Endschalter 250V 0,1A	
10	301000730	1	Temperaturfühler	
11	1081	1	CW Überwurfmutter DIN 387 0-A L 12	
12	28877	1	Nockenschalter	
13	301000719	1	Leitung Trafo 230V/4G1,5	7-25, 7-58
13	301000720	1	Leitung Trafo 400V/4G1,5	7-63, *EU*JP*
13	301000721	1	Leitung Trafo 4G1,5	7-63, 7-66, *BE*NO*KR*US*
14	4059	5	CW Kabelband 3,6x1,1x110 natur PA	
15	301001091	1	Seil 7,2x365	
16	301000832	1	Netzleitung H07RN-F 4G1, 5x11	400/3/50 7-63X2 *EU*
16	301000834	1	Netzleitung H07RN-F 4G1, 5x6	400/3/50 7-63 *EU*
17	909100019	1	CW Sechskantmutter M20x1 ,5 EN 50262 PA	
17	909100020	1	CW Sechskantmutter M25x1 ,5 EN 50262 PA	110/1/50 *JP*US*
18	909100043	1	Kabelverschraubung M20x1 ,5	
18	909100198	1	Schnur Befestigung M25x1,5	110/1/50 *JP*US*
19	301000830	1	Netzleitung H07RN-F 3G1, 5x11	230/1/50 7-25X2 *GB*
19	301000912	1	Netzleitung H07RN-F 3G1, 5x6	230/1/50 7-25 *GB*
21	301000415	1	Betriebskondensator 80øF /420V	7-25, 7-58
22	301000091	1	Netzkabel SOW 4AWG8 x 6,5m	7-66
22	301000380	1	Netzkabel VCT 4x5,5x9	7-63 *JP*
22	301000831	1	Netzleitung H07RN-F 4G2, 5x11	230/400/3/50, 220/440/3/60 7-63 X2
22	301000833	1	Netzleitung H07RN-F 4G2, 5x6	230/400/3/50 7-63
23	301000407	1	Netzleitung SJOW AWG10/3 x9	7-58
24	101117839	1	TERMINAL PLUG AND TERMINAL PINS	

* NOTE: 230/400/3/50, 220/440/3/60, 7-63 *BE*NO*KR*

Ersatzteile auf www.gluesing.net

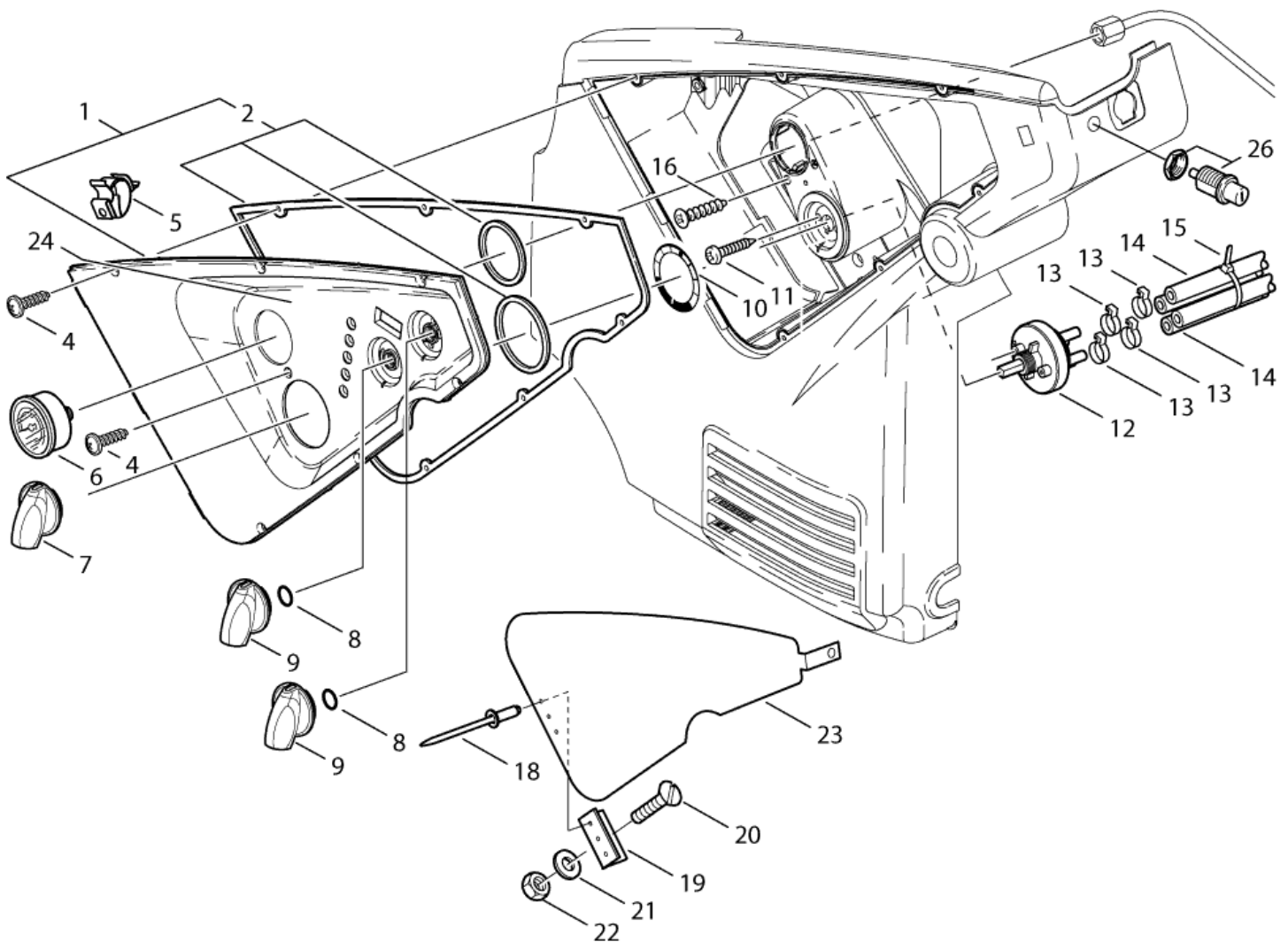
Schaltkastenabdeckung

NEPTUNE 7

23-05-2012

ET-Liste-Nr.
NEPTUNE34

31



Ersatzteile auf www.gluesing.net

Schaltkastenabdeckung

NEPTUNE 7

23-05-2012

ET-Liste-Nr.
NEPTUNE34

32

Pos	Artikelnr.	Me	Beschreibung
1	301001095	1	Deckel
2	301000970	1	Kit Dichtungen Deckel
4	1814614	6	Schraube 5x18
5	301001075	1	Halterungsschelle ?22x38 x16
6	49473	1	Manometer 0-315 bar
7	909100207	1	Drehknopf 4kt. (Blau)
8	9868	2	O-Ring ?10x2,5
9	909100206	2	Drehknopf ?6x5 (Blau)
10	301000786	1	Klebeschild Skala
11	1814730	2	Schraube 3,5x10
12	301001000	1	Dosierventil ?51x70
13	11654	4	Schlauchklemme ?11,5
14	101406100	1	Schlauch DN 6 x 3 x 5000
15	8819	1	CW Kabelband 4,5x1,0x350 natur PA
16	11253	2	Schraube 5x20
24	301000785	1	Klebesch. Bedienfeld Neptune 5+7 PC

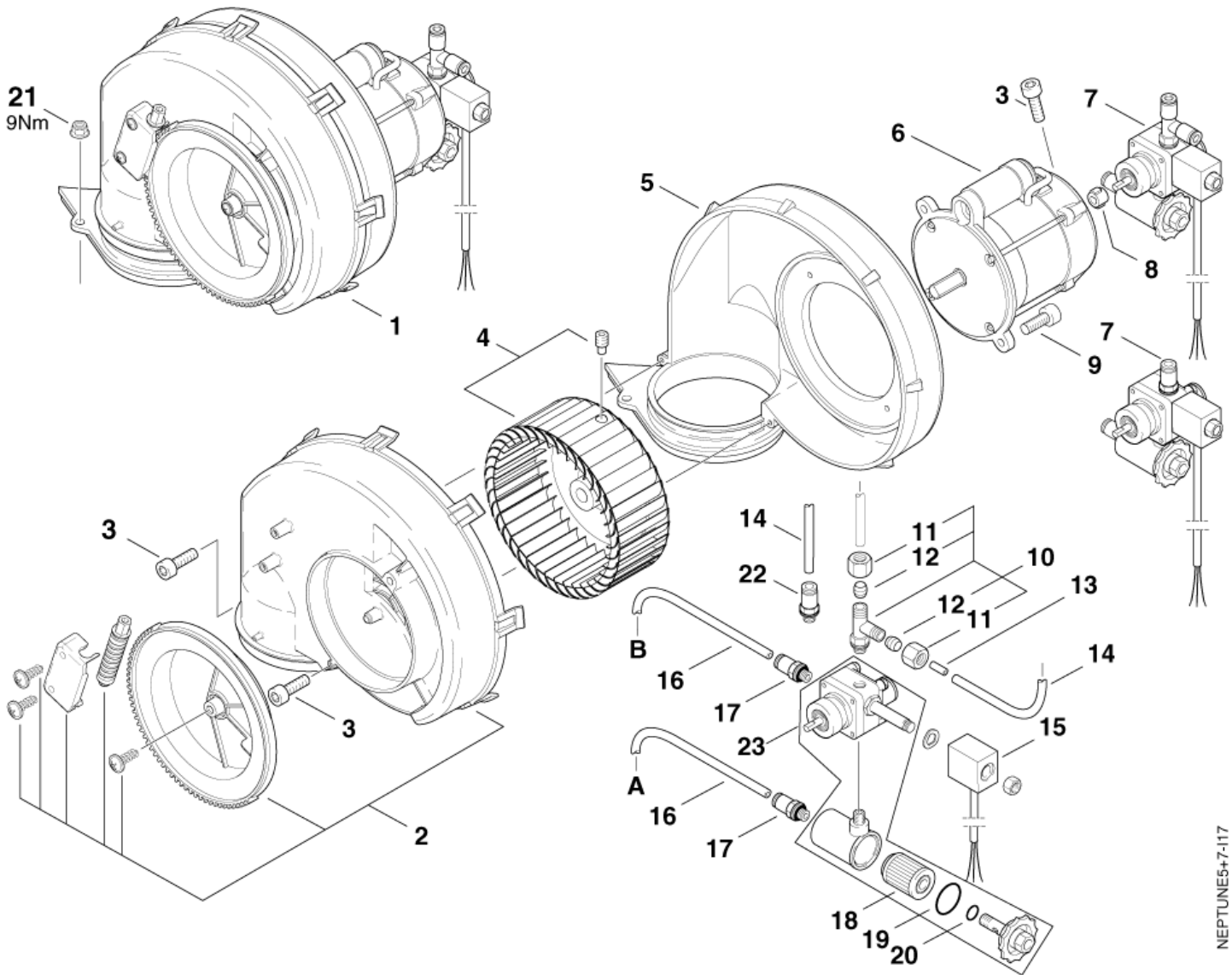
Brenner

NEPTUNE 7

23-05-2012

ET-Liste-Nr.
NEPTUNE35

33



NEPTUNE5+7-117

Brenner

NEPTUNE 7

23-05-2012

ET-Liste-Nr.
NEPTUNE3b

34

Pos	Artikelnr.	Me	Beschreibung	
1	301000908	1	Gebläsegehäuse Vorm.	230V 7-63, *EU*BE*NO*
1	301001358	1	Gebläse Gehäuse Kerosin	230/50 7-25
1	301001377	1	Gebläse Gehäuse Kerosin	5-25 110/1/50
1	301001395	1	Gebläse Gehäuse Kerosin	* SEE NOTE
2	301000852	1	Abdeckung Gebläse Vorm .	
3	32535	3	Zylinderschraube M5x16	
4	301000889	1	Gebläserad ?160x60	
5	301000495	1	Gehäuse	
6	301000881	1	Brennermotor 390W/220 V	200-220/50,60 7-58, 7-63*JP*KR*, 7-66
6	301000882	1	Brennermotor 180W/230V/5 0Hz	*EU*BE*NO*GB*
7	101117988	1	Ölpumpe SP55B 431 Kit	*EU*BE*NO* 01.04.2005=>
7	101117989	1	Ölpumpe SP55B 4316 Kit	*GB*US*JP*KR* 01.04.2005=>
7	301000888	1	Brennstoffpumpe 24V	*EU*BE*NO* =>31.03.2005
7	301001348	1	Brennstoffpumpe 24V "Kerosin"	*GB*US*JP*KR* =>31.03.2005
8	1226	1	Kupplung	
9	4697	2	Zylinderschraube M6x16	
10	909100142	1	Verschraubung L-Einschr.	=>31.03.2005
11	1603430	2	Überwurfmutter L 4	=>31.03.2005
12	1603448	2	Schneidring L 4	=>31.03.2005
13	301000914	1	Stützhülse ?4x14	=>31.03.2005
14	909100141	1	Rohr ?4x1 (Mewa)	** SEE NOTE
15	101117987	1	Magnetspule 24V Kit	
16	17710	1	Rohr ? 6x1 Meterware Kraftstoffleitung Kunstst	** SEE NOTE
17	29599	2	Verschraubung ?6 G1/8"R1 2"	
18	1756	1	Filtereinsatz	
19	40907	1	O-Ring ?31,47x1,78	
20	9868	1	O-Ring ?10x2,5	
21	12496	2	Sechskantmutter M6	
22	301002070	1	Steckverbinder >4 G1/8" Verschr.NBR/Cuzn	01.04.2005=>
23	301002100	1	Ölpumpe 12 bar (Kerosin / Linksdrehend)	Kerosine
23	301002101	1	Ölpumpe 12 bar (linksdrehend)	

*NOTE: 200/50, 200,220/60 7-58, 7-63*JP*KR*, 7-66

**NOTE: PLEASE INDICATE LENGTHS IN METRES WHEN ORDERING

Ersatzteile auf www.gluesing.net

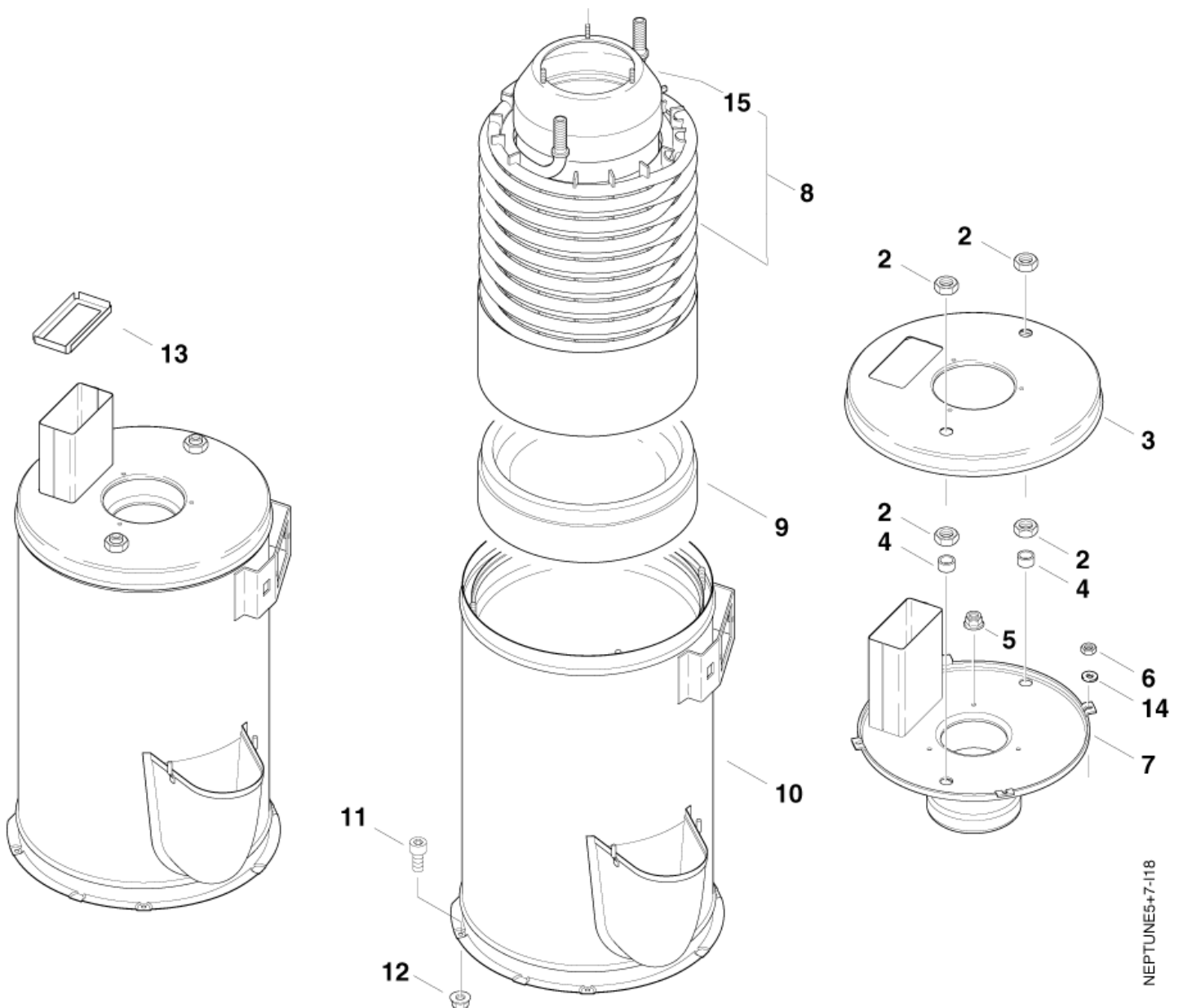
Wärmetauscher

NEPTUNE 7

23-05-2012

ET-Liste-Nr.
NEPTUNE36

35



NEPTUNE5+7-118

Wärmetauscher

NEPTUNE 7

23-05-2012

ET-Liste-Nr.
NEPTUNE36

36

Pos	Artikelnr.	Me	Beschreibung	
2	7012	4	Mutter 6kt M18x1,5	
3	301000534	1	Brennerdeckel Außen	
4	301000582	2	Buchse 22x1,5x24	
5	12496	3	Sechskantmutter M6	
6	12263	4	Sechskantmutter M6	
7	301001838	1	Brennerdeckel Innen	NEPT. 5 + 7-25
7	301001839	1	Brennerdeckel Innen	NEPT.7, NOT 7-25
8	301001098	1	Heizschlange-Set "Neptune 5"	NEPT. 5 + 7-25
8	301001099	1	Heizschlange-Set "Neptune 7+8"	NEPT.7, NOT 7-25
8	301001341	1	Heizschlange-Set VA "Neptune 5"	OPTION, NEPT. 5 + 7-25
8	301001342	1	Heizschlange-Set VA "Neptune 7+8"	OPTION, NEPT.7, NOT 7-25
9	301000916	1	Isolierung 320,5x89	
10	301000968	1	Brennermantel Kpl. "Neptune 5"	NEPT. 5 + 7-25
10	301000969	1	Brennermantel Kpl. "Neptune 7+8"	NEPT.7, NOT 7-25
11	3913	4	Zylinderschraube M6x12	
12	12496	4	Sechskantmutter M6	
13	301001224	1	Blende 118x58x12	7-25
14	2764	4	CW Scheibe 6,4x1,6 ISO 7089 zn	
15	301000541	1	ABSCHIRMTRICHTER KPL.	

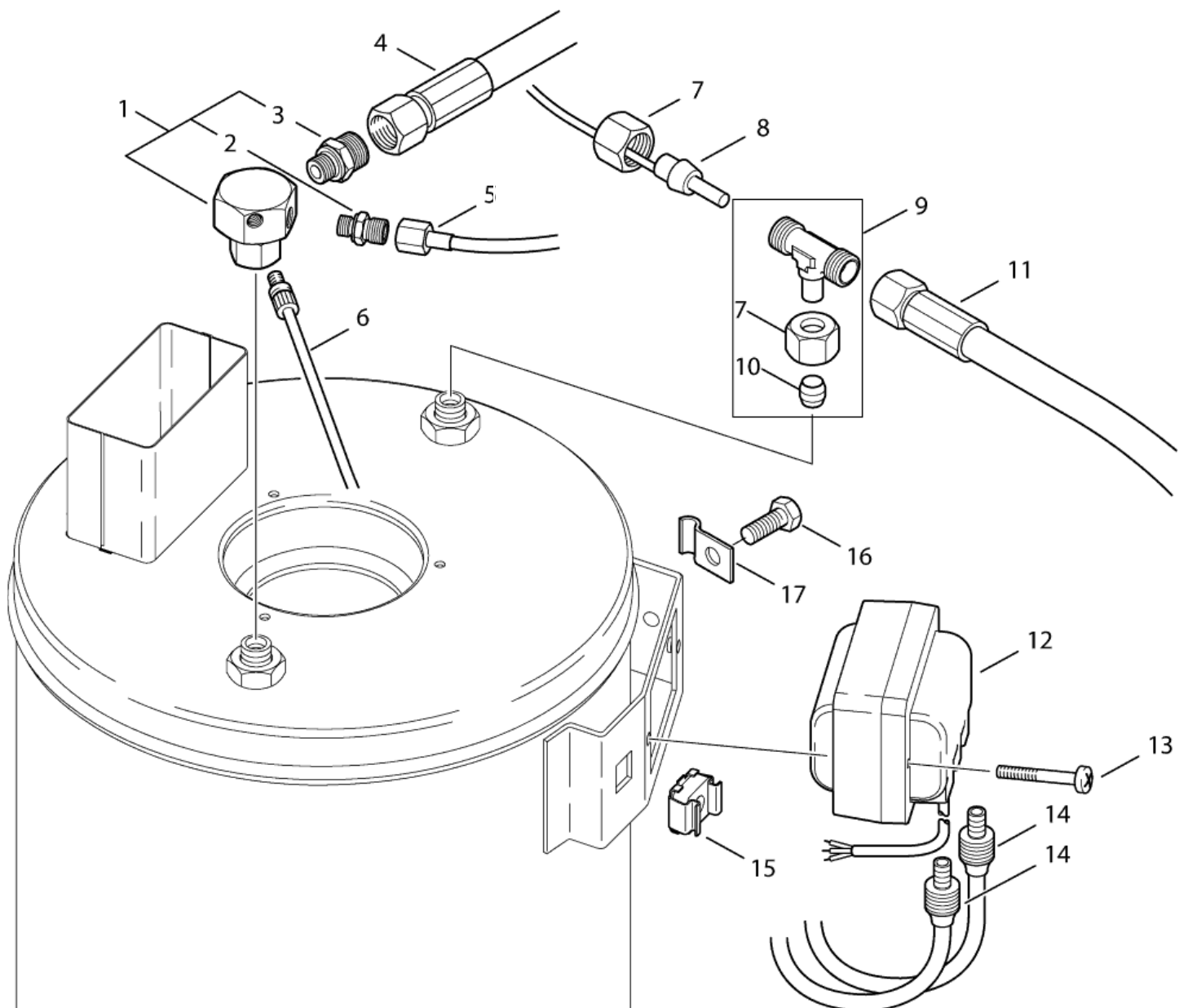
Zündtransformator

NEPTUNE 7

23-05-2012

ET-Liste-Nr.
NEPTUNE37

37



Zündtransformator

NEPTUNE 7

23-05-2012

ET-Liste-Nr.
NEPTUNE3/

38

Pos	Artikelnr.	Me	Beschreibung	
1	301000883	1	Verteiler	
2	1821	1	Verschraubung XGE 6LR1/8	
3	3938	1	Verschraubung L12 G1/4	
4	301000857	1	HD-Schlauch ?8x830	
5	60141	1	HD-Schlauch ?2x0,8m	
6	301000732	1	Thermosicherung 108°C	
7	1081	2	CW Überwurfmutter DIN 387 0-A L 12	
8	301000730	1	Temperaturfühler	
9	101118093	1	T-FITTING M18 X 1.5 THREAD	
10	1080	1	CW Schneidring L12 B DIN 38	
11	301000855	1	HD-Schlauch ?8x650	7-25
11	301000856	1	HD-Schlauch ?8x730	
12	301000879	1	Zündtrafo 220-230V/50Hz	
13	1809821	2	Schraube M5x50	
14	301000858	2	Zündkabel ?7x500	7-25
14	301000859	2	Zündkabel ?7x650	NEPT. 7, NOT 7-25
15	909100152	1	Käfigmutter M8	
16	1803543	1	Schraube M4x10	01.04.2005=>
17	909100379	1	Schelle 1-4-W1-1 DIN 72 571 St/zn	01.04.2005=>

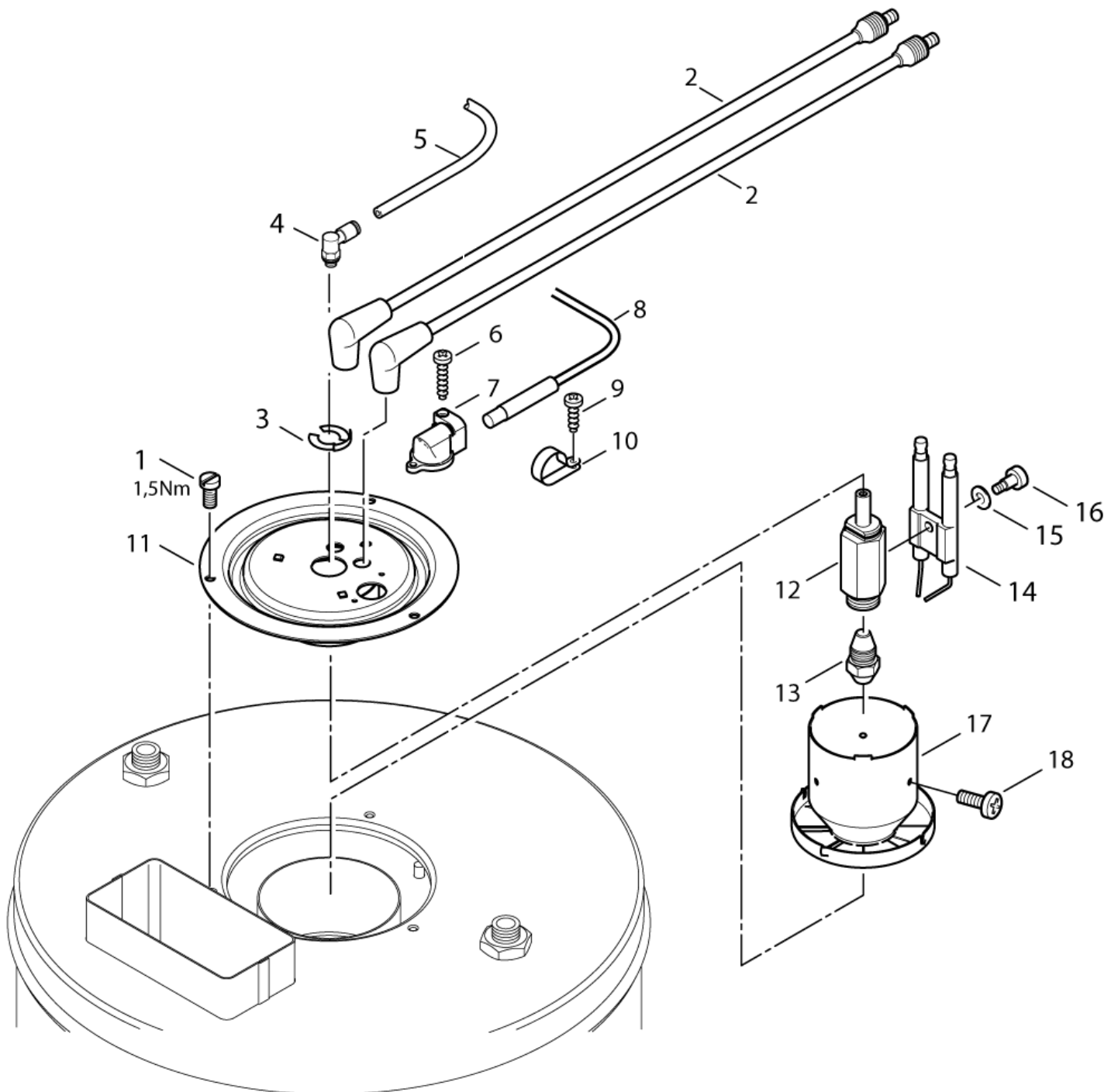
Air distributor Dec. 2010

NEPTUNE 7

23-05-2012

ET-Liste-Nr.
NEPTUNE738

39



Air distributor Dec. 2010

NEPTUNE 7

23-05-2012

ET-Liste-Nr.
NEPTUNE/38

40

Pos	Artikelnr.	Me	Beschreibung
1	4820	3	Zylinderschraube M5x10
2	301000859	2	Zündkabel ?7x650
3	101117876	1	CIRCLIPS
4	101117913	1	Rohrbogen 4/M5
5	909100141	1	Rohr ?4x1 (Mewa)
6	5606	1	Blechschaube 2,9x19
7	301000934	1	Halter 37,45x23x17,7
8	301000729	1	Fühler
9	4036	2	Blechschaube 2,9x9,5
10	301001069	1	Halierungsschelle ?4,8
11	301000606	1	Deckel ?150x38
12	101117915	1	Öldüsenhalterung
13	101118013	1	FUEL NOZZLE 2.25 GAL/H 60 DEG H KIT
			7 not 7-25
13	301001068	1	Öldüse 1,35gal/h 60ø H
			7-25
14	301150009	1	Zündelektroden (Ers. f. 301000853)
15	909100144	1	Federscheibe B5
16	909100143	1	Flachkopfschraube M4X 4,5
17	301001833	1	Stauscheibe ?90x59,2
18	51848	3	CW Linsenschraube M3x 4 D

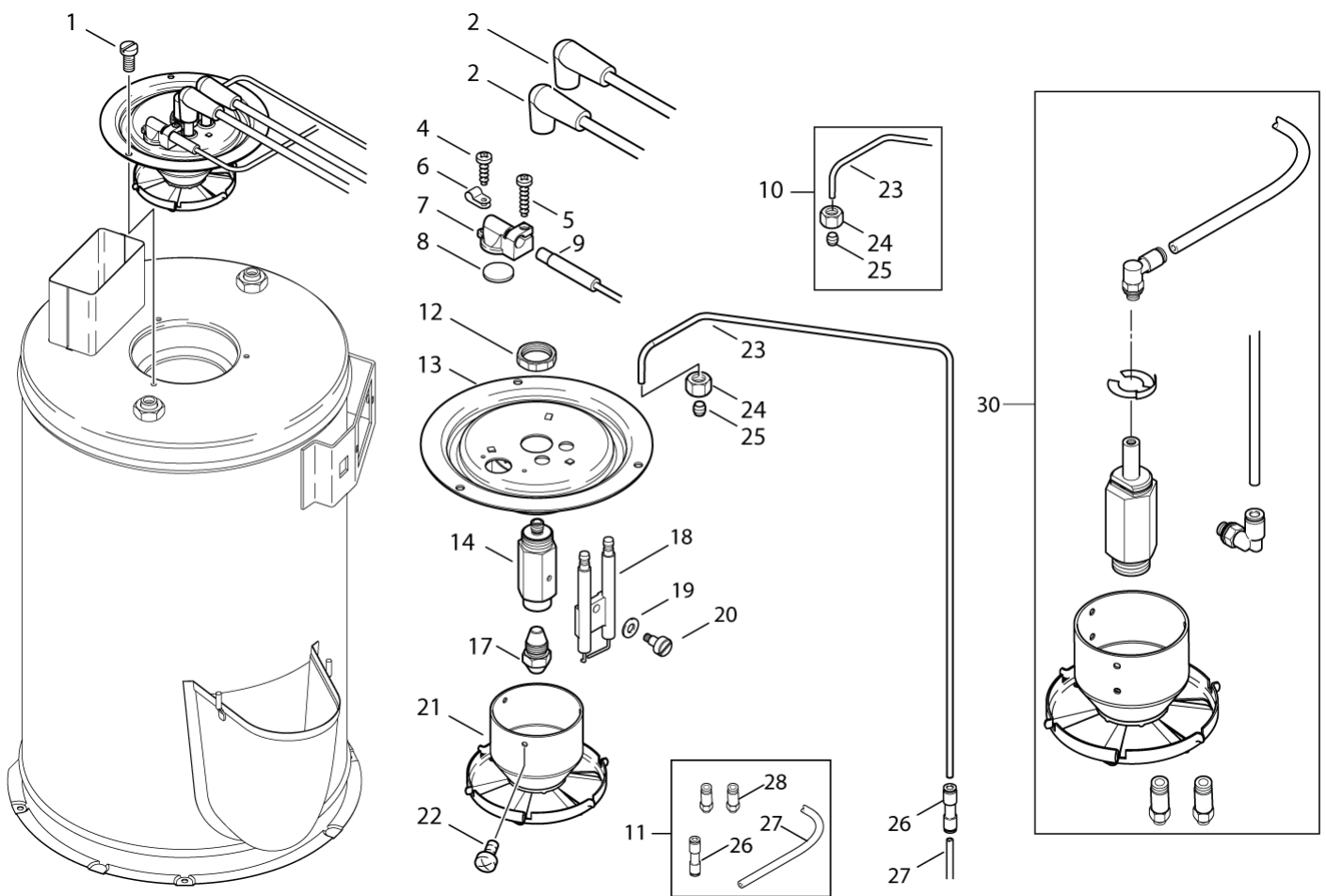
Luftverteiler

NEPTUNE 7

23-05-2012

ET-Liste-Nr.
NEPTUNE38

41



Luftverteiler

NEPTUNE 7

23-05-2012

ET-Liste-Nr.
NEPTUNE38

42

Pos	Artikelnr.	Me	Beschreibung	
1	4820	3	Zylinderschraube M5x10	
2	301000858	2	Zündkabel ?7x500	7-25
2	301000859	2	Zündkabel ?7x650	
4	4036	1	Blechschrabe 2,9x9,5	
5	5606	1	Blechschrabe 2,9x19	
6	301001069	1	Halierungsschelle ?4,8	
7	301000934	1	Halter 37,45x23x17,7	
9	301000729	1	Fühler	
10	101118039	1	Reparatur Kit CU Rohr	
11	101118040	1	Reparaturset für Oelpumpe	
12	909100139	1	Mutter 6kt M20x1	
13	301000606	1	Deckel ?150x38	
14	301001548	1	Öldüsenaufnahme SW22x65, 5	
17	101118013	1	FUEL NOZZLE 2.25 GAL/H 60 DEG H KIT	from Serial no.2010960107 - TSB no. 2010-027
17	301001068	1	Öldüse 1,35gal/h 60ø H	7-25
18	301150009	1	Zündeektroden (Ers. f. 301000853)	
19	909100144	1	Federscheibe B5	
20	909100143	1	Flachkopfschraube M4x 4,5	
21	301000611	1	nicht mehr lieferbar Stauscheibe ?94x59,2	N5+7-25 =>22.08.2004
21	301000623	1	nicht mehr lieferbar Stauscheibe ?90x59,2	N7, NOT 7-25 =>12.09.2004
21	301001833	1	Stauscheibe ?90x59,2	N7, NOT 7-25 13.09.2004=>
21	301001834	1	Stauscheibe ?94x59,2	N5+7-25 23.08.2004=>
22	51848	3	CW Linsenschraube M3x 4 D	
23	301002072	1	Rohr gebogen >4x582 SF -Cu	N5, N7, 01.04.2005=>
24	1603430	1	Überwurfmutter L 4	N5, N7, 01.04.2005=>
25	1603448	1	Schneidring L 4	N5, N7, 01.04.2005=>
26	301001912	1	Steckverbinder >4/>4 gerade CuZn/ni	N5, N7, 01.04.2005=>
27	909100141	1	Rohr ?4x1 (Mewa)	N5, N7, 01.04.2005=> - SEE NOTE
28	301002070	1	Steckverbinder >4 G1/8" Verschr.NBR/Cuzn	
30	101118037	1	Reparaturset für Brenner N5 N7-25	N5 + N7-25
30	101118038	1	Reparaturset für Brenner N7 (nicht N7-25)	N7 not N7-25

NOTE: PLS. INDICATE LENGTH IN METRES

Ersatzteile auf www.gluesing.net

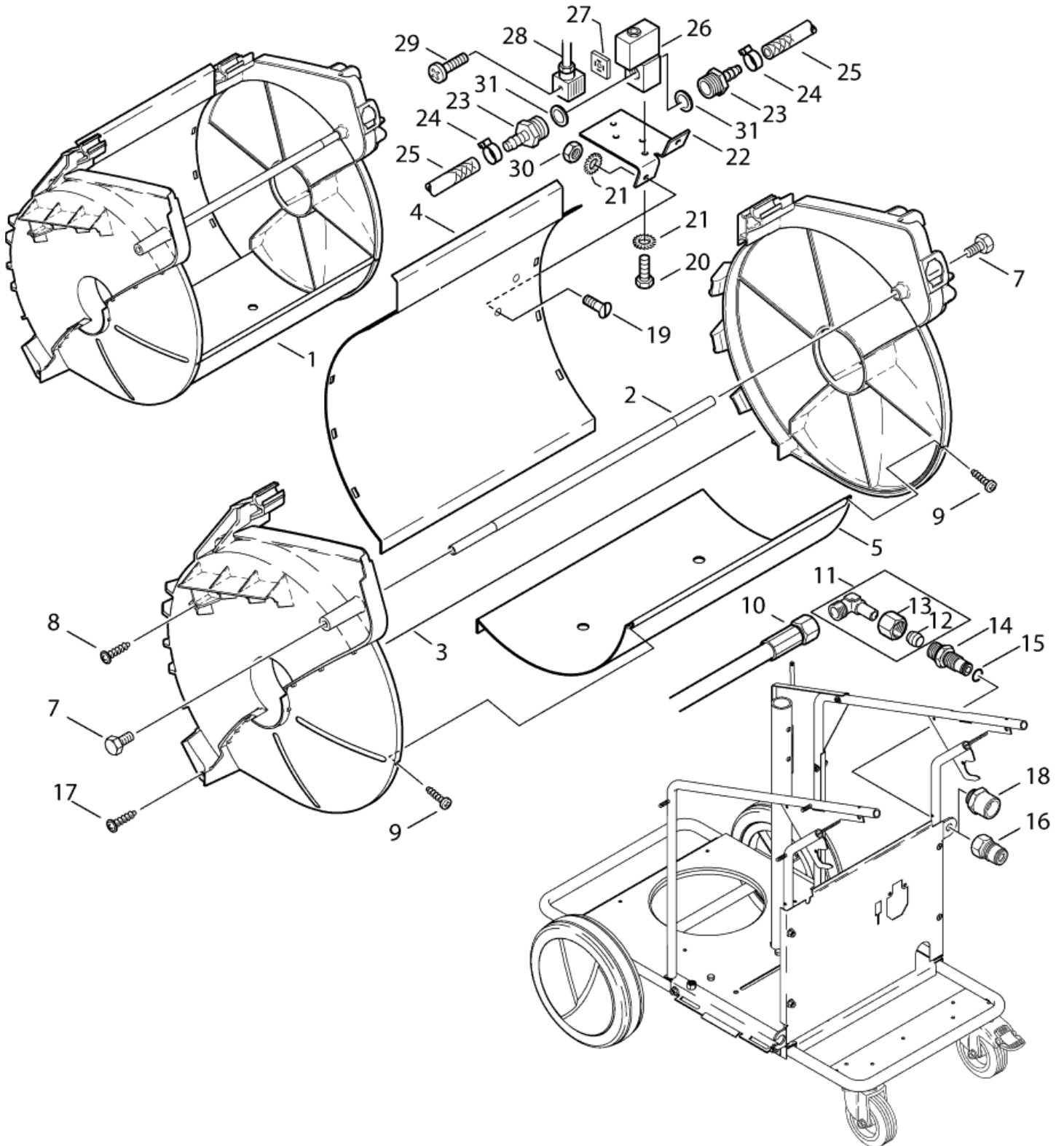
Korb

NEPTUNE 7

23-05-2012

ET-Liste-Nr.
NEPTUNE39

43



Korb

NEPTUNE 7

23-05-2012

ET-Liste-Nr.
NEPTUNE39

44

Pos	Artikelnr.	Me	Beschreibung	
1	301000708	1	Abdeckung vorm. Schlauch htr.	CONTAINS *
2	301000668	1	Führungsstange ?12x451	*
3	301001359	1	Abdeckung SHL-Trommel lin ks/rechts PP	*
4	301000602	1	Blech 390x262x142	*
5	301000601	1	Blech 390x261x142	*
7	6557	2	Sechskantschraube M8x16	
8	11565	2	CW Ejotschraube KB50x18 WN1411 A2	
9	18086	2	Blechschaube 2,9x13	*
10	301000855	1	HD-Schlauch ?8x650	N5+7-25
10	301000856	1	HD-Schlauch ?8x730	N7, NOT 7-25
12	1080	1	CW Schneidring L12 B DIN 38	
13	1081	1	CW Überwurfmutter DIN 387 0-A L 12	
14	301000627	1	Schottstutzen M18x1,5xG3 /8"	
15	42768	1	O-Ring ?11,2x1,8	
16	1600493	1	Nippel 3/8", Schnellkupplung	
17	43341	2	Schraube 5x30	

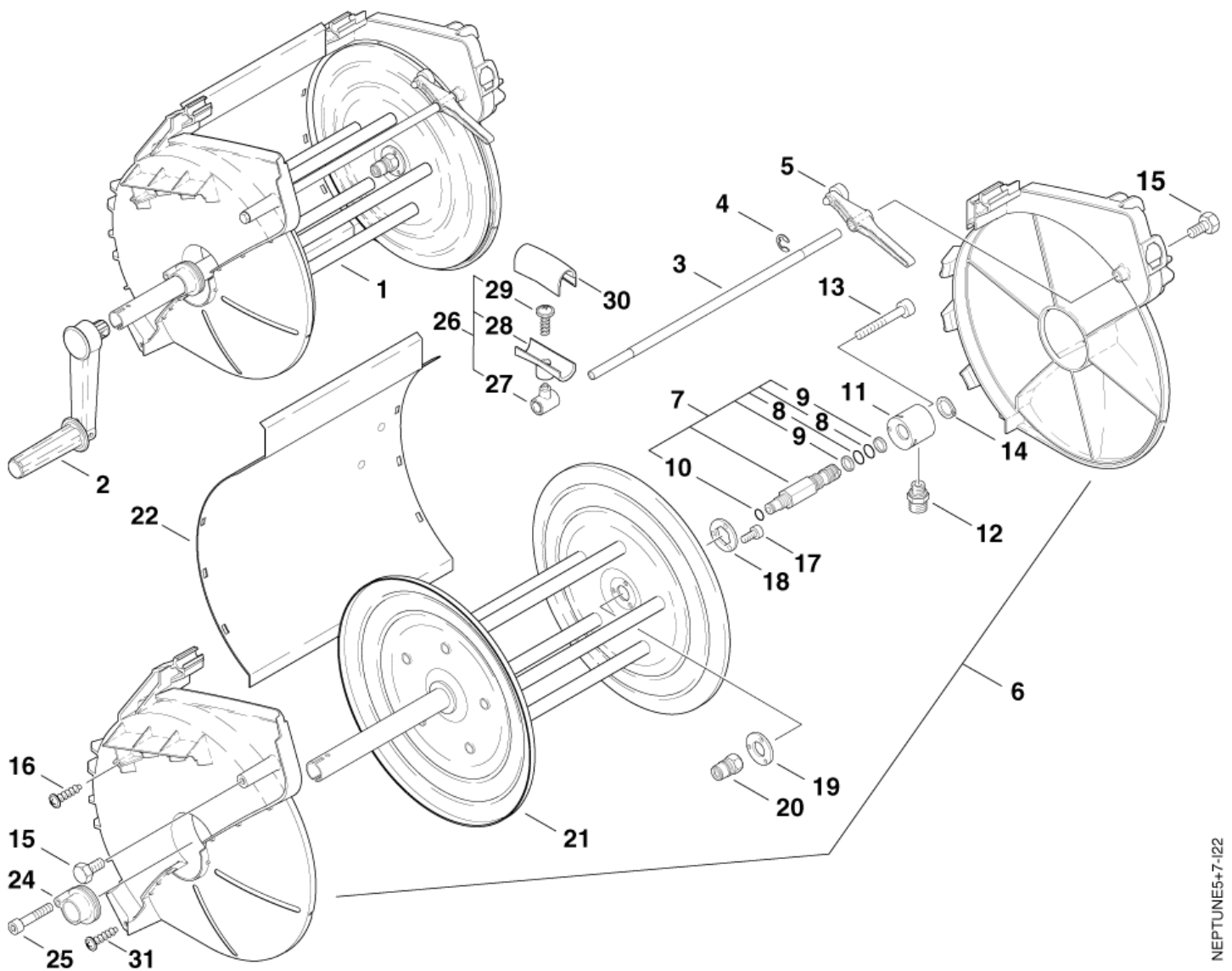
Schlauchtrommel X-Modelle, NEPTUNE 50

NEPTUNE 7

23-05-2012

ET-Liste-Nr.
NEPTUNE40

45



NEPTUNE5+7-122

Schlauchtrommel X-Modelle, NEPTUNE 5&7

NEPTUNE 7

23-05-2012

ET-Liste-Nr.
NEPTUNE40

46

Pos	Artikelnr.	Me	Beschreibung
0	301001131	1	Schlauchtrommel NEPTUNE für 50 m Schlauch
1	301000851	1	Schlauchtrommel 50m
2	301000733	1	Kurbel 190x175x45
3	301000668	1	Führungsstange ?12x451
4	1814466	1	Sicherungsscheibe >9
5	301000746	1	Bremshebel
6	301001359	1	Abdeckung SHL-Trommel lin ks/rechts PP
7	301001096	1	HD-Anschluss
8	19620	2	O-Ring ?15,54x2,62
9	63792	2	Stützring ?16,26x2,18
10	42768	1	O-Ring ?11,2x1,8
11	301000624	1	Druckanschluss ?45x41,7
12	54590	1	Verschraubung XGE12L/1/4 NPT
13	5100	1	Zylinderschraube M6x45
14	32524	1	Sicherungsring 20x1,2
15	6557	2	Sechskantschraube M8x16
16	11565	2	CW Ejotschraube KB50x18 WN1411 A2
17	3913	3	Zylinderschraube M6x12
18	301000653	1	Scheibe >45x4
19	301000850	1	Scheibe >21x45x4
20	1600493	1	Nippel 3/8", Schnellkupp lung
21	301000698	1	Schlauchtrommel 50m
22	301000602	1	Blech 390x262x142
24	301000849	1	Lager Links Vorm. ?50x 33
25	5945	1	Zylinderschraube M6x30
26	301000780	1	Schlauchführung 70x40
27	301000672	1	Lagerbock 33,2x27x20
28	301000676	1	Schlauchführung Unterteil
29	10028	1	CW Ejotschraube KA50x14 WN1411 v erz
30	301000674	1	Schlauchführung Oberteil
31	43341	2	Schraube 5x30

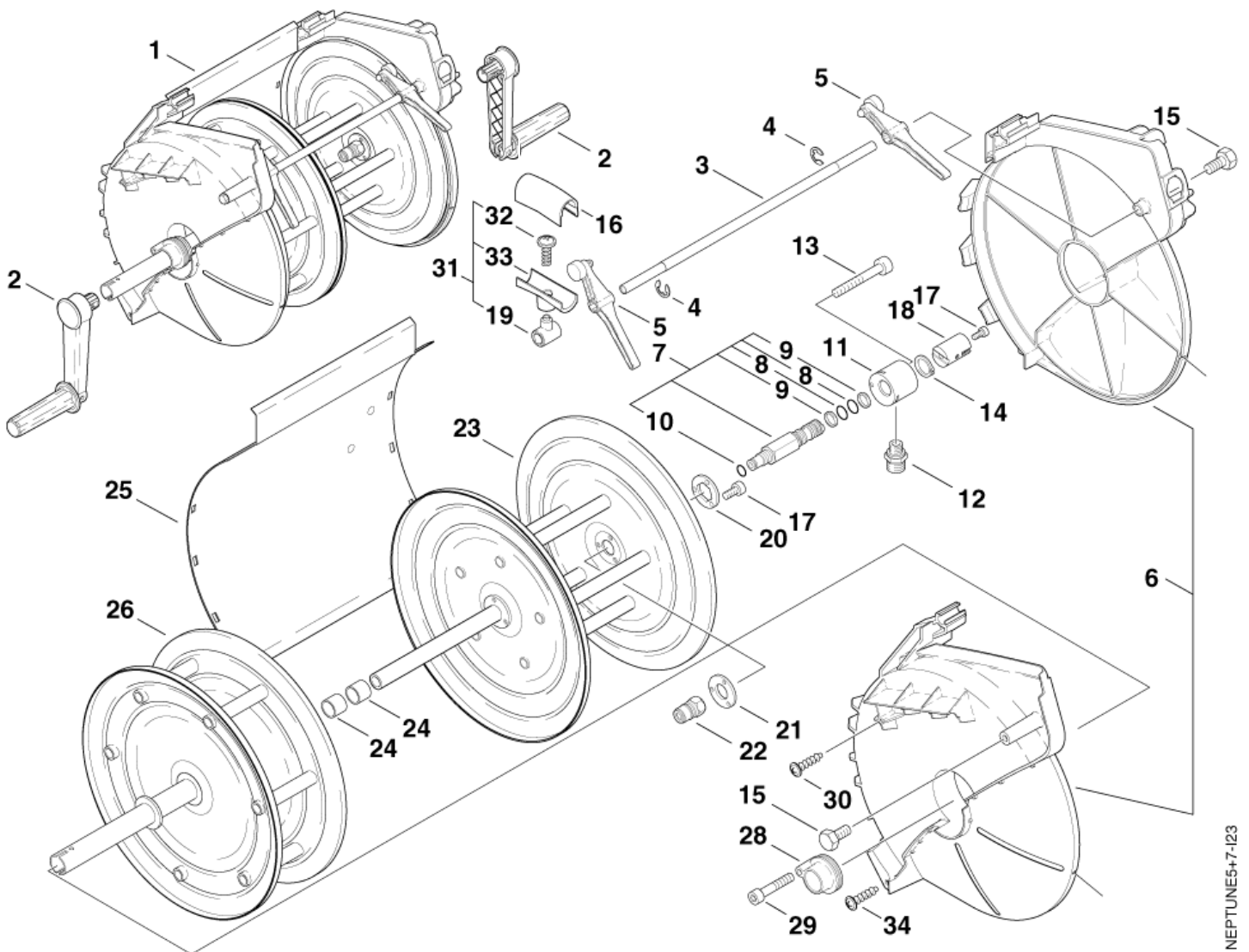
Schlauchtrommel - Kabeltrommel - X2 Mod

NEPTUNE 7

23-05-2012

ET-Liste-Nr.
NEPTUNE41

47



NEPTUNE5+7-123

Schlauchtrommel - Kabeltrommel - X2 Modell

NEPTUNE 7

23-05-2012

ET-Liste-Nr.
NEPTUNE41

48

Pos	Artikelnr.	Me	Beschreibung
0	301001130	1	Schlauch-/Kabeltrommel 30
1	301000709	1	nicht mehr lieferbar Schlauch+Kabeltrommel 30
2	301000733	2	Kurbel 190x175x45
3	301000668	1	Führungsstange ?12x451
4	1814466	2	Sicherungsscheibe >9
5	301000746	2	Bremshebel
6	301001359	1	Abdeckung SHL-Trommel lin ks/rechts PP
7	301001096	1	HD-Anschluss
8	19620	2	O-Ring ?15,54x2,62
9	63792	2	Stützring ?16,26x2,18
10	42768	1	O-Ring ?11,2x1,8
11	301000624	1	Druckanschluss ?45x41,7
12	54590	1	Verschraubung XGE12L/1/4 NPT
13	5100	1	Zylinderschraube M6x45
14	32524	1	Sicherungsring 20x1,2
15	6557	2	Sechskantschraube M8x16
16	301000674	1	Schlauchführung Oberteil
17	3913	4	Zylinderschraube M6x12
18	301000625	1	Adapter >28x48
19	301000672	1	Lagerbock 33,2x27x20
20	301000653	1	Scheibe >45x4
21	301000850	1	Scheibe >21x45x4
22	1600493	1	Nippel 3/8", Schnellkupplung
23	301000662	1	Schlauchtrommel 30m
24	301001179	2	Gleitlagerbuchse >22x>24x 20
25	301000602	1	Blech 390x262x142
26	301000654	1	Kabeltrommel ?351x363
28	301000849	1	Lager Links Vorm. ?50x 33
29	5945	1	Zylinderschraube M6x30
30	11565	2	CW Ejotschraube KB50x18 WN1411 A2
31	301000780	1	Schlauchführung 70x40
32	10028	1	CW Ejotschraube KA50x14 WN1411 verz
33	301000676	1	Schlauchführung Unterteil
34	43341	2	Schraube 5x30

Zubehör/ Sonstiges

NEPTUNE 7

23-05-2012

ET-Liste-Nr.
NEPTUNE44

49

Keine Zeichnung zur ET-Liste

Zubehör/ Sonstiges

NEPTUNE 7

23-05-2012

ET-Liste-Nr.
NEPTUNE44

50

Pos	Artikelnr.	Me	Beschreibung	
-	106403122	1	Ergo 2000 Pistole	
-	106403123	1	Ergo 2000 VarioPress	
0	101119743	1	HD-Düse 0550 TORNADO neongrün 1/8"	7-25
0	101119747	1	HD-Düse 0680 TORNADO grau 1/8"	7-63
0	101119748	1	HD-Düse 0700 TORNADO orangerot 1/8"	7-63, 230/400V
0	106403010	1	TORNADO PLUS 1120 gebogen	
0	106403012	1	TORNADO PLUS 2080 gebogen	
1	1402072	1	HD-Schlauch DN10x20m 3/8"	
1	6101766	1	HD-Schlauch DN10x10m/3/8' '	
2	106402190	1	Pistole mit Drehverriegel ERGO 3000	Up to 2010
2	106402191	1	Pistole Vario Press Dreh ERGO 3000	Up to 2010

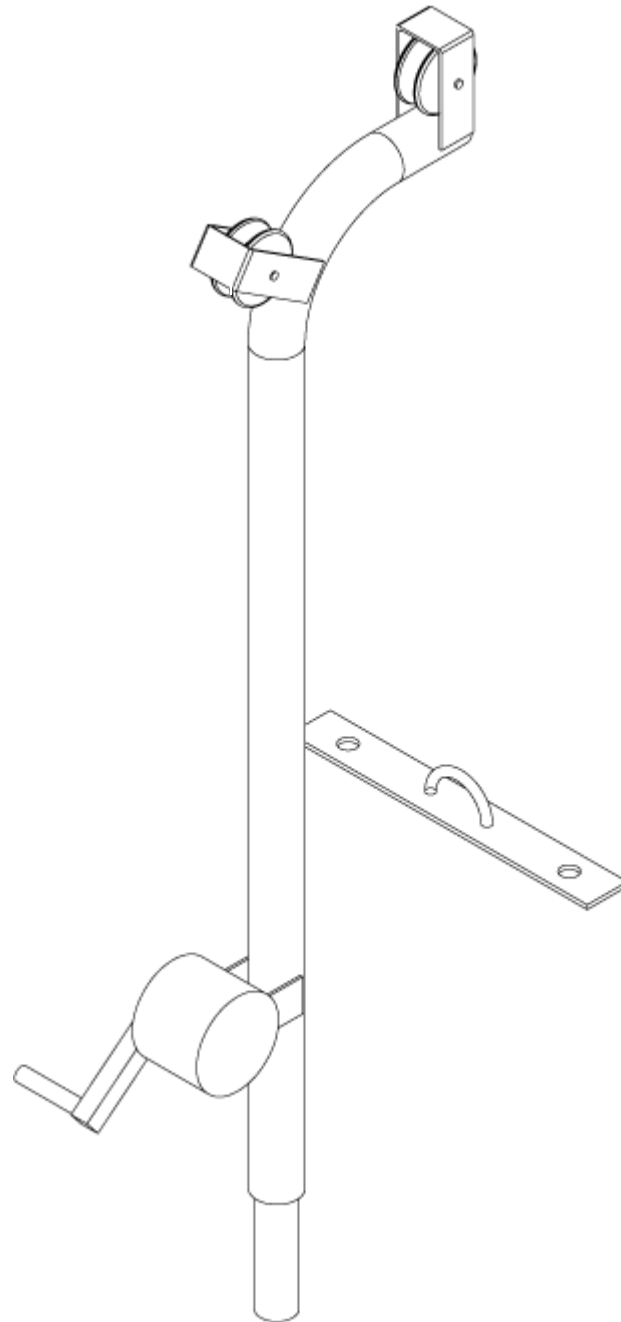
Service- Kran

NEPTUNE 7

23-05-2012

ET-Liste-Nr.
NEPTUNE42

51



NEPTUNE5+7-124

Service- Kran

NEPTUNE 7

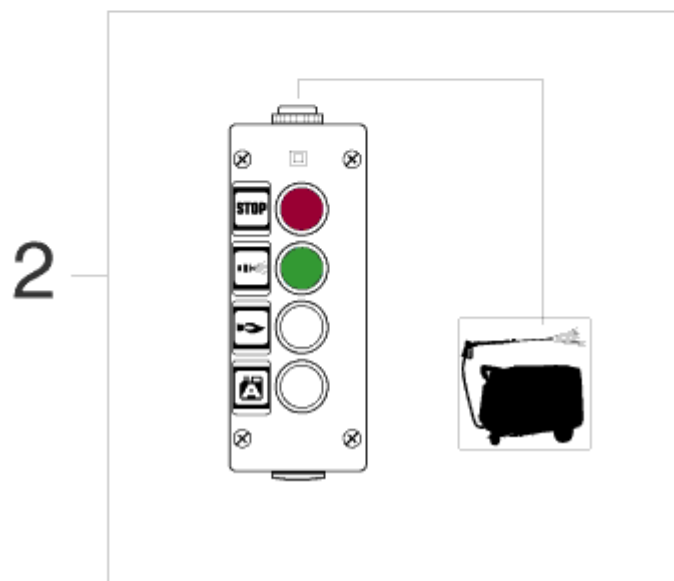
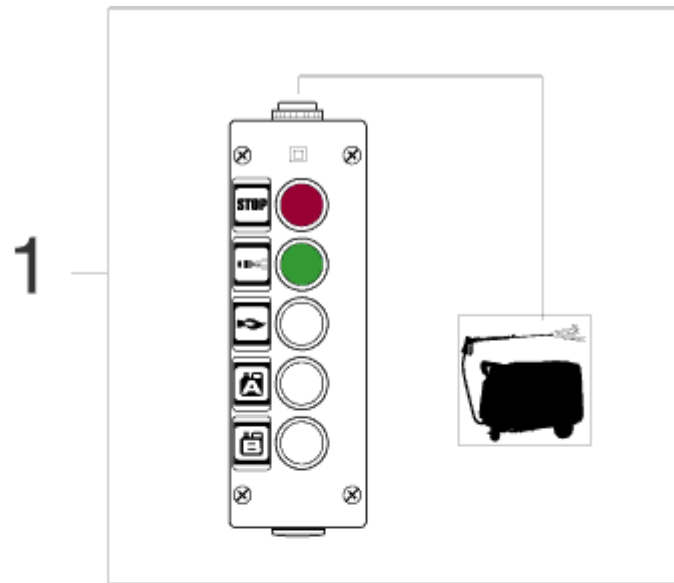
23-05-2012

ET-Liste-Nr.
NEPTUNE4Z

52

Pos	Artikelnr.	Me	Beschreibung
-----	------------	----	--------------

-	301001078	1	Wartungskran
---	-----------	---	--------------



Fernbedienung

NEPTUNE 7

23-05-2012

ET-Liste-Nr.
NEPTUNE5/8

54

Pos	Artikelnr.	Me	Beschreibung
1	301001356	1	Fernbedienung 2xChemie "NEPTUNE5,7,8&E"
2	301001355	1	Fernbedienung 1xChemie "NEPTUNE5,7,8&E"
NI	301001357	1	Steuerelektronik Fernbedienug Heisswas. Print for remote control

EMPFOHLENE ERSATZTEILE

NEPTUNE 7

23-05-2012

ET-Liste-Nr.
NEPTUNE7REC

55

Keine Zeichnung zur ET-Liste

EMPFOHLENE ERSATZTEILE

NEPTUNE 7

23-05-2012

ET-Liste-Nr.
NEPTUNE/REC

56

Pos	Artikelnr.	Me	Beschreibung	
-	101119743	1	HD-Düse 0550 TORNADO neongrün 1/8"	"A"
-	101119747	1	HD-Düse 0680 TORNADO grau 1/8"	"A"
-	101119748	1	HD-Düse 0700 TORNADO orangerot 1/8"	"A"
-	106402190	1	Pistole mit Drehverriegelung ERGO 3000	"A"
-	106402191	1	Pistole Vario Press Dreh ERGO 3000	"A"
-	106403010	1	TORNADO PLUS 1120 gebogen	"A"
-	1402072	1	HD-Schlauch DN10x20m 3/8"	"A"
-	6101766	1	HD-Schlauch DN10x10m/3/8" ' "	"A"
0	101117826	1	Anti-Kalk Pumpe 35ml 24V Stecker	"C"
	301001958	1	TotalCheck N7 Kit A	
	301001959	1	TotalCheck N7-63 EU Kit B	
	301001960	1	TOTAL CHECK N7-63 NO	
	301002017	1	TOTAL CHECK N7-25	
0	5218433	1	Pumpenöl 150 1x1l	"A"
1	101117831	1	Schraubverschluss Anti-Kalk Pumpe	"C"
2	101117828	1	Anti-Kalk Pumpe 140ml 24V Stecker	"C"
2	107121501	2	Stopfen ?8x10,5	"A"
2	301000615	1	Deckel ?70x15,5	"B"
2	301000680	1	Steuerelektronik	"A"
2	301000733	1	Kurbel 190x175x45	"B"
2	301002123	1	Microprocessor f. Processor-Board HW-HPC	"A"
2	6101038	1	Kolben	"A"
2	6101042	1	Ventildeckel	"C"
2	62397	1	Drehknopf (enthält 62701 u. 62699)	"B"
2	7012	4	Mutter 6kt M18x1,5	"C"
3	10028	1	CW Ejotschraube KA50x14 WN1411 verz	"A"
3	101117833	1	Schlauch, transparent D3/D5 0,6mm	"C"
3	3000270	2	O-Ring ?5,1x1,6	"A"
3	3001179	1	O-Ring ?39,6x2,4	"A"
3	3205	1	Fussventil	"A"
3	6201545	1	Gehäuse f. Stromungsschalter	"C"
4	19690	1	O-Ring ?19x1,8	"A"
4	301000582	2	Buchse ?22x1,5x24	"C"
4	301000678	1	Elektronik Display	"C"
4	301000889	1	Gebälserad ?160x60	"C"
4	G120381	1	O-Ring 18.00X2.00 N70	"A"
5	101117798	1	Magnetgehäuse komplett	"A"
5	12496	3	Sechskantmutter M6	"C"
5	16443	1	O-Ring ?17x2	"A"
5	3001740	1	O-Ring ?7,66x1,78	"A"
6	101117799	1	Strömungsschalter Gehäuse komplett	"B"
6	301000732	1	Thermosicherung 108°C	"B"

A-Parts: Wearing parts. Number of machines x1,2

B-Parts: Wearing parts. Number of machines x0,6

C-Parts: Wearing parts. Number of machines x0,4

Ersatzteile auf www.gluesing.net

EMPFOHLENE ERSATZTEILE

NEPTUNE 7

23-05-2012

ET-Liste-Nr.
NEPTUNE/REC

57

Pos	Artikelnr.	Me	Beschreibung	
6	301000881	1	Brennermotor 390W/220 V	"C"
6	301000882	1	Brennermotor 180W/230V/5 0Hz	"C"
6	49473	1	Manometer 0-315 bar	"B"
6	62706	1	O-Ring ?13x2	"A"
7	101117800	1	Reedschalter Kit	"B"
7	101117988	1	Ölpumpe SP55B 431 Kit	"A"
7	101117989	1	Ölpumpe SP55B 4316 Kit	"A"
7	101406100	1	Schlauch DN 6 x 3 x 5000	"C"
7	16443	2	O-Ring ?17x2	"A"
7	301000888	1	Brennstoffpumpe 24V	"A"
7	301000934	1	Halter 37,45x23x17,7	"C"
7	301001096	1	HD-Anschluss	"A"
7	301001348	1	Brennstoffpumpe 24V "Ker osin"	"A"
7	6100602	1	Spannring	"A"
7	63347	1	Schwimmerventil	"A"
7	909100207	1	Drehknopf 4kt. (Blau)	"C"
8	1226	1	Kupplung	"A"
8	3000825	1	O-Ring ?20,24x2,62	"A"
8	301000729	1	Fühler	"A"
8	301000730	1	Temperaturfühler	"B"
8	301001099	1	Heizschlange-Set "Neptun e 7+8"	"C"
8	34218	1	FILTER F.SCHWIMMERVENT.KU	"A"
8	9868	1	O-Ring ?10x2,5	"A"
9	301000561	1	Deckel R+P-Behälter	"C"
9	301000729	1	Fühler	"A"
9	301000791	1	Pumpe NP5 15L / 200 Bar	"A"
9	301000916	1	Isolierung ?320,5x89	"A"
9	6100611	1	N-Lagerdeckel	"B"
9	6221773	1	Reedschalter mit O-Ring	"C"
9	62877	1	Schwimmer ?55x60	"A"
9	909100206	2	Drehknopf ?6x5 (Blau)	"C"
10	1119319	1	Rep.satz Stroemungsschalt er	"B"
10	1802529	1	Sicherungsring ?24	"B"
10	19690	1	O-Ring ?19x1,8	"A"
10	301000730	1	Temperaturfühler	"A"
10	62878	1	Membrane	"B"
11	1603430	2	Überwurfmutter L 4	"C"
11	24347	2	CW O-Ring 21,0 x 2,5 D IN 3770	"B"
11	301000855	1	HD-Schlauch ?8x650	"C"
11	301000856	1	HD-Schlauch ?8x730	"C"
11	301000879	1	Zündtrafo 220-230V/50Hz	"C"
11	301001096	1	HD-Anschluss	"A"

A-Parts. Wearing parts. Number of machines x1,2

B-Parts. Wearing parts. Number of machines x0,6

C-Parts: Wearing parts. Number of machines x0,4

[Ersatzteile auf www.gluesing.net](http://www.gluesing.net)

EMPFOHLENE ERSATZTEILE

NEPTUNE 7

23-05-2012

ET-Liste-Nr.
NEPTUNE/REC

58

Pos	Artikelnr.	Me	Beschreibung	
11	3200623	1	N-Lager	"A"
11	6184074	2	Rad ?300	"C"
12	1119566	1	Reparatursatz fuer Ruecks chlagv entil	"A"
12	28877	1	Nockenschalter	"C"
12	3004226	1	O-Ring ?13x3	"A"
12	301000879	1	Zündtrafo 220-230V/50Hz	"C"
12	301001000	1	Dosierventil ?51x70	"B"
12	301001196	1	Schwimmerschalter 10VA	"A"
12	46363	2	Klemmring ?25	"C"
12	62401	1	Halter (Ers. für 6182937)	"B"
12	6301166	1	Keramischer Druckkolben	"B"
12	63058	1	Anschluss	"B"
13	301000914	1	Stützhülse ?4x14	"C"
13	3200672	1	Passfeder 6x6x32	"C"
14	301000187	1	Drossel 7,0x11,5x16	"C"
14	301000554	2	Lenkrolle ?125	"C"
14	301000644	1	Füllstandsanzeige	"B"
14	301000731	1	Endschalter 250V 0,1A	"A"
14	301000858	1	Zündkabel ?7x500	"B"
14	301000859	2	Zündkabel ?7x650	"B"
14	301001103	1	Drossel 8,5x11,5x16	"C"
14	56519	1	O-Ring ?6,5x3	"A"
14	6100610	1	Zylinderblock	"C"
14	909100141	1	Rohr ?4x1 (Mewa)	"C"
15	301000541	1	ABSCHIRMTRICHTER KPL.	"C"
15	301000905	1	Kolben ?14,6x25,5	"A"
15	6101750	1	D-Lagerdeckel Kompl.	"A"
16	107120700	1	Druckring+Stützring	"A"
16	17710	1	Rohr ? 6x1 Meterware Kraftstoffleitung Kunstst	"C"
17	107121503	1	Hohlschraube	"C"
17	301001068	1	Öldüse 1,35gal/h 60ø H	"A"
18	1756	1	Filtereinsatz	"A"
18	24347	1	CW O-Ring 21,0 x 2,5 D IN 3770	"A"
18	301000681	1	Steuertrafo 230V/400V 24 V/8V	"C"
18	301001059	1	Transformator 220AT 460V 24	"C"
18	301001060	1	Transformator 115AT 200V	"C"
18	301001196	1	Schwimmerschalter 10VA	"B"
18	57571	1	Kontaktkolben	"A"
18	63538	1	Kontaktkolben	"A"
18	64314	1	Reparatursatz	"A"
19	101117806	1	HD-Schlauch komplett	"B"
19	1119317	1	Reparatursatz fuer Entlue ftungsv entil	"A"

A-Parts. Wearing parts. Number of machines x1,2

B-Parts. Wearing parts. Number of machines x0,6

C-Parts: Wearing parts. Number of machines x0,4

Ersatzteile auf www.gluesing.net

EMPFOHLENE ERSATZTEILE

NEPTUNE 7

23-05-2012

ET-Liste-Nr.
NEPTUNE/REC

59

Pos	Artikelnr.	Me	Beschreibung	
19	16443	1	O-Ring ?17x2	"A"
19	40907	1	O-Ring ?31,47x1,78	"A"
19	6231	1	Druckfeder 0,5x11x44	"A"
19	909100144	1	Federscheibe B5	"C"
19	909100173	1	O-Ring ?56x5	"A"
20	103822306	1	Schütz CJX2-D18-B7 24V	"B"
20	103822313	1	Schütz 24V 12-25 A	"B"
20	103822317	1	Schütz CJX2-D32-B7 24V	"B"
20	1600493	1	Nippel 3/8", Schnellkupp lung	"A"
20	301001292	1	Siebbecher	"B"
20	3200656	1	Nadellager K40x45x17	"A"
20	62697	1	Hohlschraube G3/8	"C"
20	909100143	1	Flachkopfschraube M4X 4,5	"C"
20	9868	1	O-Ring ?10x2,5	"A"
21	101119410	1	Reparaturset Dichtungen	"A"
21	101406100	1	Schlauch DN 6 x 3 x 5000	"B"
21	301000415	1	Betriebskondensator 80µF /420V	"A"
21	3200615	1	Axialrollenlager	"A"
21	3812385	1	Sicherung 6,3A/250V/`Ti ?5x20	"A"
21	49461	1	O-Ring ?11x1,5	"A"
22	107120708	1	Taumelscheibe No.4	"A"
22	107120710	1	Taumelscheibe No.6	"A"
22	107120716	1	Taumelscheibe No.12	"A"
22	107120719	1	Taumelscheibe No.17	"A"
22	6101069	1	Sicherungsscheibe	"A"
22	62706	1	O-Ring ?13x2	"A"
22	9523	1	O-Ring ?17x1,5	"A"
23	1802511	1	Sicherungsring 28x1,2	"A"
23	301000857	1	HD-Schlauch ?8x830	"A"
23	301002926	1	Filter	"A"
23	32091	1	O-Ring ?21x2	"A"
24	301002458	1	Rohrmagnetschalter >8x75 (Ers. f. 301000694)	"A"
24	3200664	1	Nadellager K40x45x13A	"A"
26	107120704	1	Lagerscheibe Pumpenseiti g	"A"
26	26817	1	Schaltrelais 24VAC 1-po lig	"C"
27	6301368	1	Stehbolzen	"C"
28	11060	1	Anlassrelais 220V AC	"B"
28	301000634	1	Sichtscheibe d 50,7x17,3 glasklar PC	"C"
29	1118580	1	Reparaturset Umlaufventi	"A"
32	301000293	1	Drehschalter Stern-Dreieck 16A	"B"
40	301002353	1	Strombegrenzer 5 Ohm / 5 W	"A"
42	301001991	1	Leiterplatte 1~/24V AC	"A"

A-Parts: Wearing parts. Number of machines x1,2

B-Parts: Wearing parts. Number of machines x0,6

C-Parts: Wearing parts. Number of machines x0,4

[Ersatzteile auf www.gluesing.net](http://www.gluesing.net)

EMPFOHLENE ERSATZTEILE

NEPTUNE 7

23-05-2012

ET-Liste-Nr.
NEPTUNE/REC

60

Pos	Artikelnr.	Me	Beschreibung	
42	301002469	1	Leiterplatte 1~/24V AC	"B"
49	1119310	1	ET-Set Ventile [4x]	"A"
50	1119571	1	Dichtsatz	"A"
51	1119820	1	Reparatursatz Öldichtung	"A"
52	1119570	1	Dichtsatz	"A"
77	103822301	1	Schütz CJX2-D12-B7 24V	"B"
95	1118512	1	Reparatursatz Sicherheits ventil	"A"
99	301001195	1	Reparatursatz RS-Block	"A"

A-Parts. Wearing parts. Number of machines x1,2

B-Parts. Wearing parts. Number of machines x0,6

C-Parts: Wearing parts. Number of machines x0,4

Ersatzteile auf www.gluesing.net