

PRO 9750

Model:
PRO 9750



Stückliste Deutsch

17-12-2012

Nilfisk

www.nilfisk.com

Ersatzteile auf www.gluesing.net

Inhalt

PRO 9750

Motor from 08.08.02	3
Motor 1 - Before 08.08.02	7
Motor 2 - Before 08.08.02	9
Motor 3 - Before 08.08.02	11
Rahmen	13

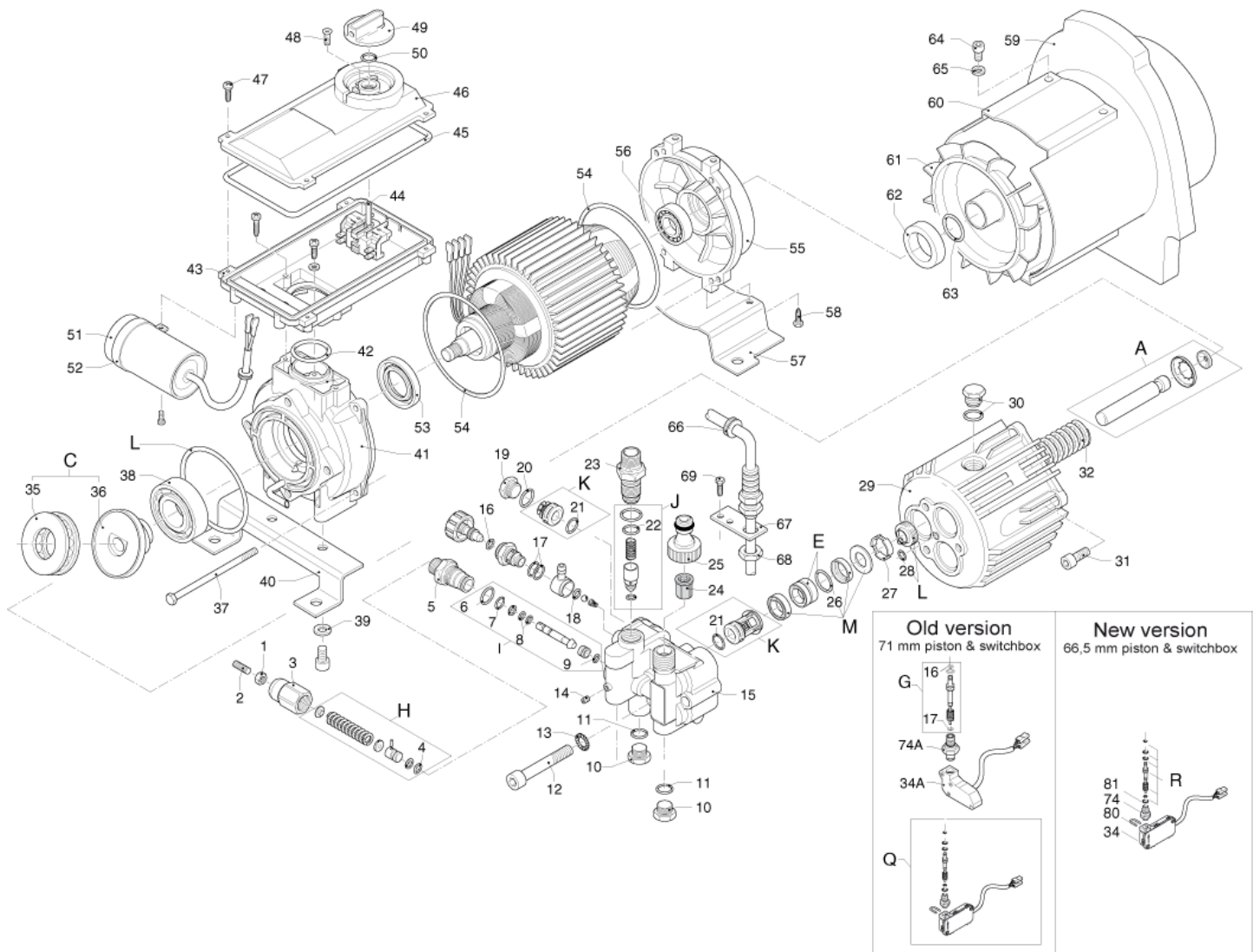
Motor from 08.08.02

PRO 9750

17-12-2012

ET-Liste-Nr.
PRO975004

3



Motor from 08.08.02

PRO 9750

17-12-2012

ET-Liste-Nr.
PRO9/3004

4

Pos	Artikelnr.	Me	Beschreibung
-	107144146	1	Pumpenöl NA5 1 Liter
1	1805399	1	Mutter M6 DIN 985 A2
2	101814690	1	THREADED PIECE
3	106522464	1	Hohlschraube f. Druckregulierung
4	3004181	1	O-Ring
5	106522491	1	Kolbenführung
6	56554	1	O-Ring Ø14x1,78
7	7424	1	O-Ring 8,76x1,8
8	6480272	1	O-RING D2,9X1,78 NBR70SH
9	3004297	1	O-Ring 9,0 x 1,0 NBR70
A	106522450	1	Rep.Satz f. Kolben PRO 975 0
C	106522452	1	nicht mehr lieferbar Rep.Satz f. Taumelscheibe
E	106522454	1	nicht mehr lieferbar Rep.Satz f. Stützring Pro
G		1	NOTE COMMENT See STI CPW_022
H	106522457	1	Rep.Satz f. Bypass-Ventil Feder
I	106522458	1	Rep.Satz f. Bypass-Ventil
J	106522459	1	Rep.Satz f. Injektor Pro
K	106522524	1	Reparatur-set Ventil f. P RO9750
L	106522461	1	Rep.Satz f. Manschetten Pro
M	106522525	1	Reparatur-set Dichtring Kolben f. Pro9750
N	106522521	1	Injektor für Zusatzmittel, Reparatur-Set
Q	106522456	1	Kit kpl f. Drucksteuerung (Kolben + M-Schalter kpl)
R	106522481	1	S / S Ventil (Set) für Kolben L: 66,5 mm See STI CPW_022
10	301003044	1	Stopfen
11	9154	1	O-Ring Ø10,82x1,78
12	106522492	1	Schraube M10 x 65 ISO 4 762 (Ers.f. 10201)
13	1800317	1	Scheibe
14	301003046	1	Schraube
15	106522523	1	Zylinderkopf "PRO9750" nicht mehr lieferbar
16	6480272	1	O-RING D2,9X1,78 NBR70SH
17	6480286	1	O-Ring 9,25x 1,78 ARP AS 568 A NBR70
18	24658	1	O-RING 4,5 X1,8 NBR70
19	301001496	1	Stopfen M22/SW21x22,5
20	103004342	1	O-Ring Ø17,86x2,62
22	3002029	1	O-Ring 12,42x 1,78 ARP AS 568 A NBR70
23	106522493	1	Injektor Chemie
24	301003072	1	Filter
25	106522495	1	Hahnstück 1/2" mit O-Ring Kunststoff
26	24269	1	O-Ring 20,5 x1,8 NBR70
27	106522463	1	Distanzring f. Pumpe Pro
28	3004108	1	O-Ring 5,28X1,78 NBR90
29	106522468	1	Pumpengehäuse f. "Pro"
30	106522470	1	Stopfen

Motor from 08.08.02

PRO 9750

17-12-2012

ET-Liste-Nr.
PRO9/3004

5

Pos	Artikelnr.	Me	Beschreibung
32	106522471	1	Feder f. Kolben "Pro"
34	106522528	1	Mikroschalter mit Gehäuse für Kolben 66,5 mm
34	106522530	1	Mikroschalter für 106522481
35	106522496	1	nicht mehr lieferbar Lager
36	106522497	1	Taumscheibe nicht mehr lieferbar
37	106522503	1	SCREW M5 X 110
38	106522478	1	Lager
39	1800796	1	Scheibe 8,4
40	106522504	1	BASE
41	106522477	1	Pumpenfansch f. Pro nicht mehr lieferbar
42	103004341	1	O-RING
43	107306064	1	Schaltkasten kpl.
44	29931	1	Schalter Dreh- 4kW 16A 2 -pol. Ein/Aus
45	101406054	1	Dichtung
46	106126221	1	Deckel für Schaltkasten " PRO 9750"
47	16861	1	Schraube 4x20
48	18274	1	Senkschraube M4x12
49	243611	1	Drehknopf
50	9868	1	O-Ring Ø10x2,5
51	106522500	1	Kondensator 40µF
52	106522501	1	Spannband "PRO 9850"
53	106522479	1	Dichtung
54	106522480	1	Motordichtung für "PRO 97 nicht mehr lieferbar
55	106522502	1	MOTOR SHIELD
56	106522476	1	Lager nicht mehr lieferbar
57	106522505	1	BASE
58	1814602	1	SCREW M5X16 SS
59	106522472	1	FOAM COVER nicht mehr lieferbar
60	106522473	1	CONVEYOR
61	106522474	1	Lüfterrad f. "Pro" nicht mehr lieferbar
62	106522475	1	nicht mehr lieferbar Dichtung
63	3002029	1	O-Ring 12,42x 1,78 ARP AS 568 A NBR70
64	1814602	1	SCREW M5X16 SS
65	1804152	1	WASHER M5
66	106522494	1	GLAND
67	106522482	1	Klammer
68	1953	1	CW Sechskantmutter PG 11 EN 50262 PVC
69	1801091	1	CYLINDER SCREW M5X10 ISO 4762 ST 8.8/ZN
70	106522517	1	nicht mehr lieferbar O-Ring 83.8 x 2,62 NBR70
71	106522518	1	Ringanschluss mit Schlauch htülle
72	106522519	1	Gehäuse für Injektor
73	106522520	1	Handgriff komplett
74	106522533	1	Mutter 66,5mm Kolben

Motor from 08.08.02

PRO 9750

17-12-2012

ET-Liste-Nr.
PRO9/3004

6

Pos	Artikelnr.	Me	Beschreibung
75	106522526	1	Motor compl 230-240V 50HZ nicht mehr lieferbar
80	301003053	1	Klammer Kolben 66,5mm
81	106522532	1	O-RING FOR 106522533
34A		1	NOTE COMMENT See STI CPW_022
74A	6522828	1	Hohlschraube mit O-Ring "PRO9850"

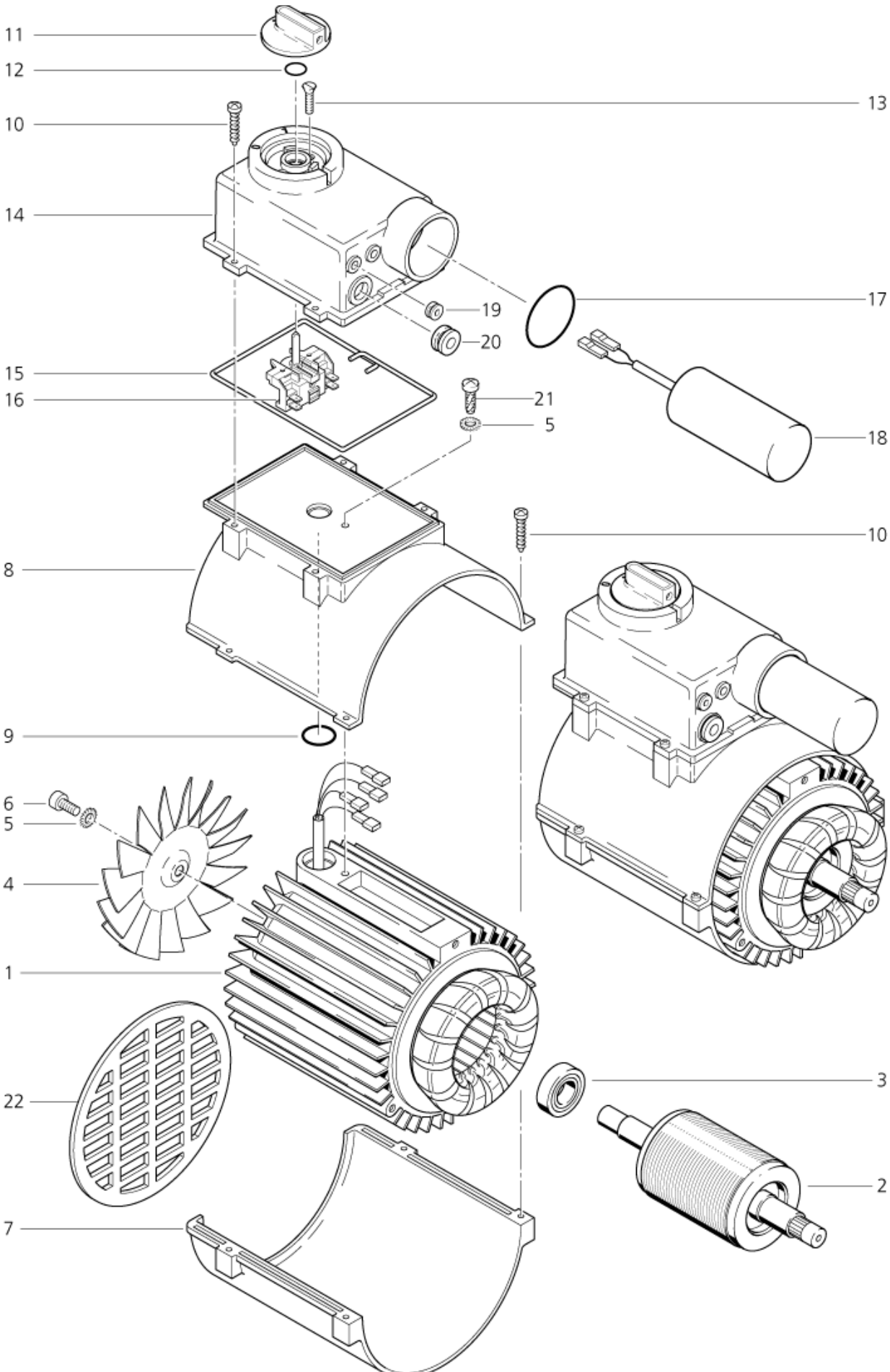
Motor 1 - Before 08.08.02

PRO 9750

17-12-2012

ET-Liste-Nr.
PRO975006

7



Motor 1 - Before 08.08.02

PRO 9750

17-12-2012

ET-Liste-Nr.
PRO9/3006

8

Pos	Artikelnr.	Me	Beschreibung	
1	301000868	1	Stator + Rotor 2kW 230/1 ~/50 H110 Set	part no. 60265 incl. pos. 1 and 2
3	42853	1	Waelzlager 6003-2RS DIN6 25 Rillenkugell	
4	60535	1	Luefterfluegel	
5	3376	1	CW Fächerscheibe 5,3 -A- DIN 6798 VA	
6	9795	1	Schraube M5x12	
7	60273	1	Abdeckung unten aqu a 700/RE140K PA	
8	60272	1	Abdeckung oben aqu a 700/RE140K PA	
9	19690	1	O-Ring Ø19x1,8	
10	34217	1	Blechschaube 3,9X19 C-H ISO 7050	
11	243611	1	Drehknopf	
12	9868	1	O-Ring Ø10x2,5	
13	1803311	1	nicht mehr lieferbar Schraube Senk- M4x 12 Z	
14	60274	1	Schaltk.aqua700/RE140K PA	
15	6526468	1	GASKET CORD	
16	29931	1	Schalter Dreh- 4kW 16A 2 -pol. Ein/Aus	
17	16092	1	O-Ring 37,0 X2,0 DIN 3770 NBR70	
18	62357	1	Kondensator 40µF 450V ø45 mit Kabel	
19	60270	1	Durchfuehrungstuelle D15x 7,5 G	
20	29948	1	Durchfuehrungstuelle D20x 5,8x4 G	
21	55738	1	SHR FORM D M5X16 DIN 7 500 ZN	
22	60534	1	Luefterdeckel	

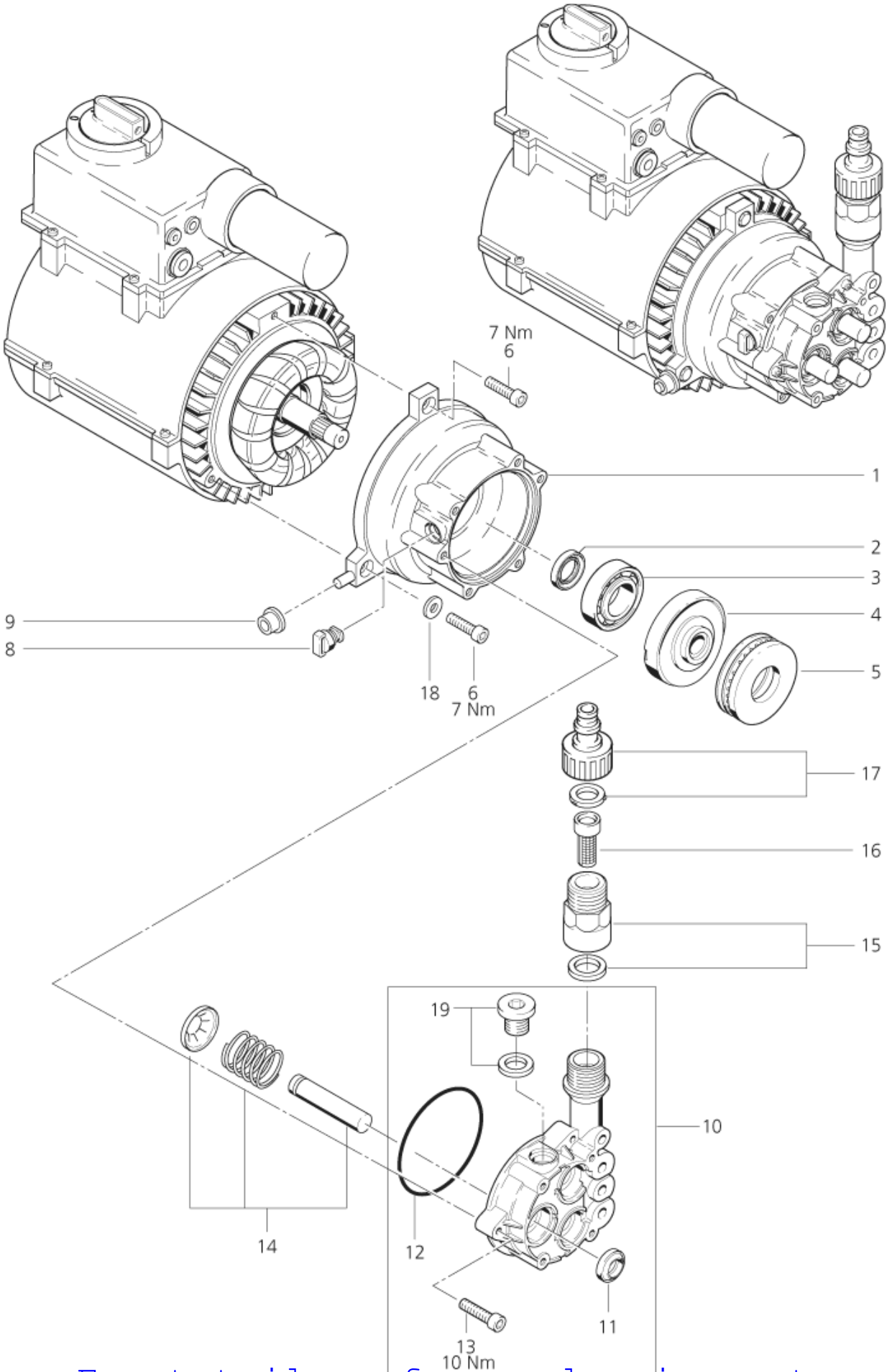
Motor 2 - Before 08.08.02

PRO 9750

17-12-2012

ET-Liste-Nr.
PRO975008

9



Motor 2 - Before 08.08.02

PRO 9750

17-12-2012

ET-Liste-Nr.
PRO9/3008

10

Pos	Artikelnr.	Me	Beschreibung
1	60269	1	Pumpengehaeuse aq ua 700/RE140K A
2	42760	1	Wellendichtring AS 17X 28 X 7 DIN3760 SI
3	29144	1	Waelzlager 7303 B DIN6 28 Schraegkugel
4	44326	1	Taumelscheibe 9° ø40/ ø22,22 GD-AI
5	42763	1	Lager-Set (Axialnadellag er 4100/RE102K)
6	10369	1	Zylinderschraube M5x25
8	43470	1	Kappe fuer oeleinfuellstu tzen
9	60268	1	Buchse Bund- 20x12,5 Gum
10	60482	1	Pumpenflansch-Set
11	42776	1	Dichtring Ø14XØ22X5/7
12	48653	1	O-Ring 80,6 X2,62 ARP AS 568 A NBR70
13	5945	1	Zylinderschraube M6x30
14	60276	1	Kolben Set D14x63 aqua 700 ST
15	60339	1	Adapter G3/4 A-G3/4 m.Dic htung PA
16	54649	1	Sieb Ansaug- D18 x 35,5 P P
17	1402809	1	Schlauchstutzen/Nippel
18	2763	1	CW Scheibe 5,3x1,0 ISO 7089 zn
19	6522522	1	Verschlusschraube mit Dic htring

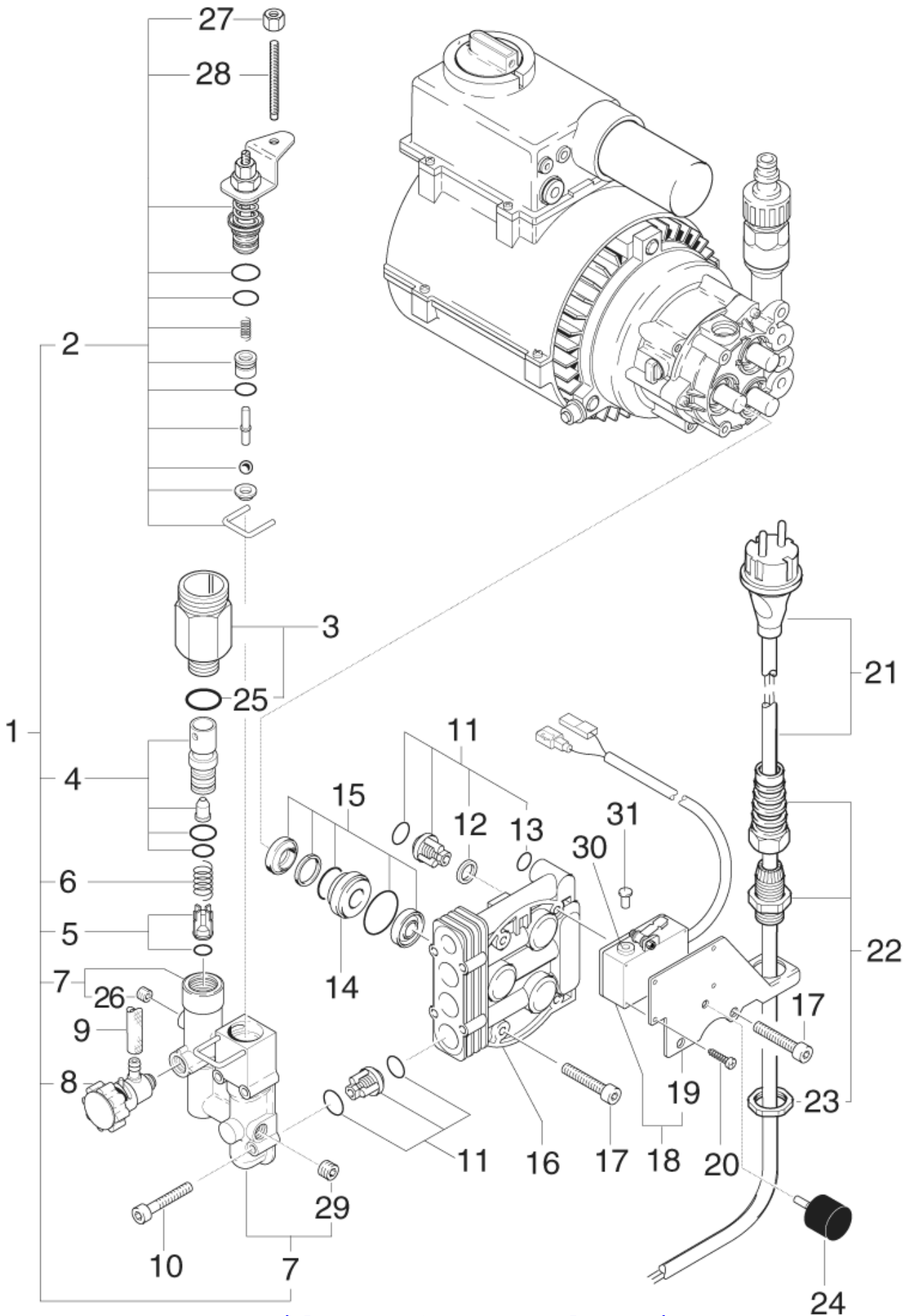
Motor 3 - Before 08.08.02

PRO 9750

17-12-2012

ET-Liste-Nr.
PRO975010

11



Ersatzteile auf www.gluesing.net

Motor 3 - Before 08.08.02

PRO 9750

17-12-2012

ET-Liste-Nr.
PRO9/3010

12

Pos	Artikelnr.	Me	Beschreibung		
1	6126985	1	Regelsicherheitsblock		
2	25986	1	Steuerk m.Buegel Easyst./ DA aqua 800 (63690)		
3	6126986	1	Rep.Satz Ablassstutzen		
4	29926	1	Injektor-Chemie D1,8		
5	54844	1	Rueckschlagventil m. O-Ri ng		
6	43503	1	DRUCKFEDER		
7	25985	1	Gehaeuse		
8	29929	1	Reinigungsmittel- mischsystem		
9	6127966	1	Schlauch für Pumpenaggreg nicht mehr lieferbar		
10	3873	1	Schraube M5x30		
11	29922	1	Ventil Set f. Pumpe aqua 8 00/RE160K VA		
12	29924	1	SHB 16x 9x1,2 aqua 800/RE 160K MS		
13	7424	1	O-Ring 8,76x1,8		
14	42774	1	Ring Ø28X14 20,5X17X12 Ms		
15	60275	1	Dichtungssatz f. Kolben aqua 700		
16	29921	1	Zylinderkopf 5-Loch aqua 800/RE160K MS		
17	9752	1	Schraube M6 X 35 12.6 DIN 912 BK		
18	60289	1	Druckabschaltung aqua 700 /800 RE140/160K		
19	29928	1	Halteblech aqua 800 ZN		
20	12189	1	SHR BL- 2,2X9,5C-H7981 ZN		
21	11156	1	LTG Netz H07RN-F 3G1,5X 5 ,0 CEE7 VII/AEH		EU
21	14503	1	LTG Netz H07RN-F 3G1,5x 7 ,5 SABS 164/AEH		ZA
21	32024	1	Netzleitung 3G1,5x 5,0 *A US*		AU
21	57048	1	CABLE H07RN-F 3G1.5X 5.0		CH
21	57065	1	LTG Netz H07RN-F 3G1,5x 5 ,0 *GB*		GB
22	29964	1	Kabelverschraubung m.Knic kschutz PG11 Pa		
23	1953	1	CW Sechskantmutter PG 11 EN 50262 PVC		
24	25987	1	Gummipuffer 20x20 m. Pilz		
25	24273	1	O-Ring 12,0 x2,5 NBR70		
26	101814699	1	Gewindestift DIN 913 M6x 8 A2-70		
27	1801885	1	NUT M5 ISO 4032 A2-70		
28	101814676	1	THREADED PIN		
29	1602333	1	Verschlussschraube G1/8		
30	106525570	1	nicht mehr lieferbar Tülle f. Microschalter		
31	106525574	1	Stift Kunststoff		

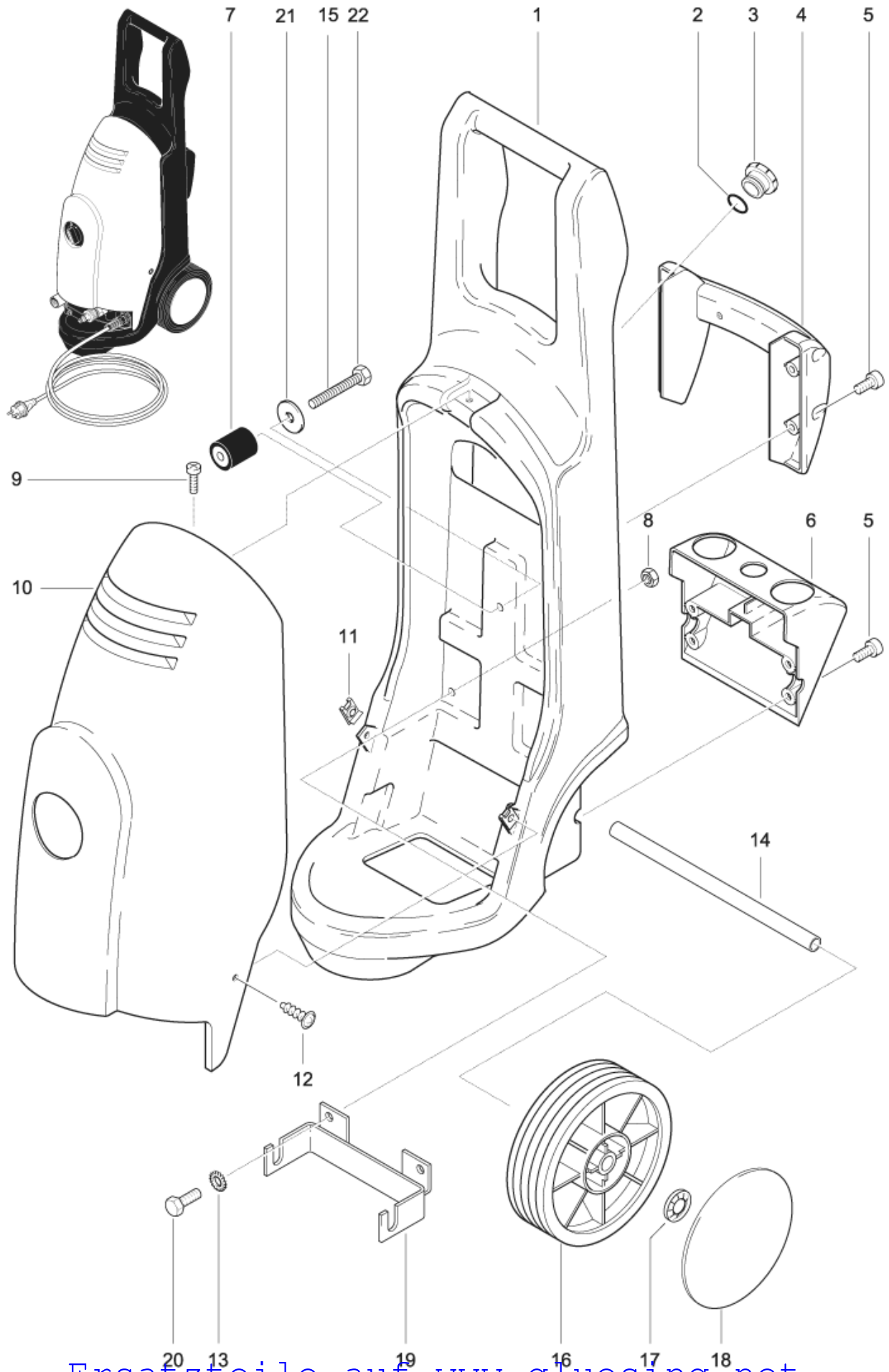
Rahmen

PRO 9750

17-12-2012

ET-Liste-Nr.
PRO985002

13



Rahmen

PRO 9750

17-12-2012

ET-Liste-Nr.
PRO985002

14

Pos	Artikelnr.	Me	Beschreibung
1	6126990	1	Rahmen PRO nicht mehr lieferbar
2	3001690	1	O-Ring 19,3 x 2,4 SMS 1586 NBR70
3	29941	1	Deckel D45x30 f.Chemiebeh aelter aqua P
4	6126991	1	Handgriff PRO "STIHL"
5	1814645	1	nicht mehr lieferbar nicht mehr lieferbar
6	64185	1	HOLDER
8	1814652	1	NUT
9	1803311	1	nicht mehr lieferbar Schraube Senk- M4x 12 Z
10	6126982	1	nicht mehr lieferbar Rep.Satz Gehaeuse Pro 975
11	11944	1	Federmutter 5 x 040 St-zn
12	1814646	1	SKREW FOR CASE
14	6127968	1	Achse PRO Rohr ø15x1,5x25 7
15	24809	1	Gewindestift M8X70 DIN 91 3 A2
16	6127952	1	Rad schwarz
17	11710	1	Klemmring Ø15 (ohn e Kappe) St-zn
18	6126984	1	nicht mehr lieferbar Rep.Satz Radkappe PRO
19	6127970	1	nicht mehr lieferbar nicht mehr lieferbar
20	2753	1	CW Sechskantschraube M8x 20 ISO 4017 zn
21	1813567	1	WASHER 25/8.4 A2 DIN9021
22	1814653	1	NUT M8