

B9

Model:
B9 STAINLESS
B9 STANDARD



Stückliste Deutsch

19-12-2012

Nilfisk
ALTO
works for you

www.nilfisk-alto.com

[Ersatzteile auf www.gluesing.net](http://www.gluesing.net)

Inhalt

B9

Summary	3
Zubehör/ Sonstiges	6
Sole plate and transport handle from 2007	8

Summary

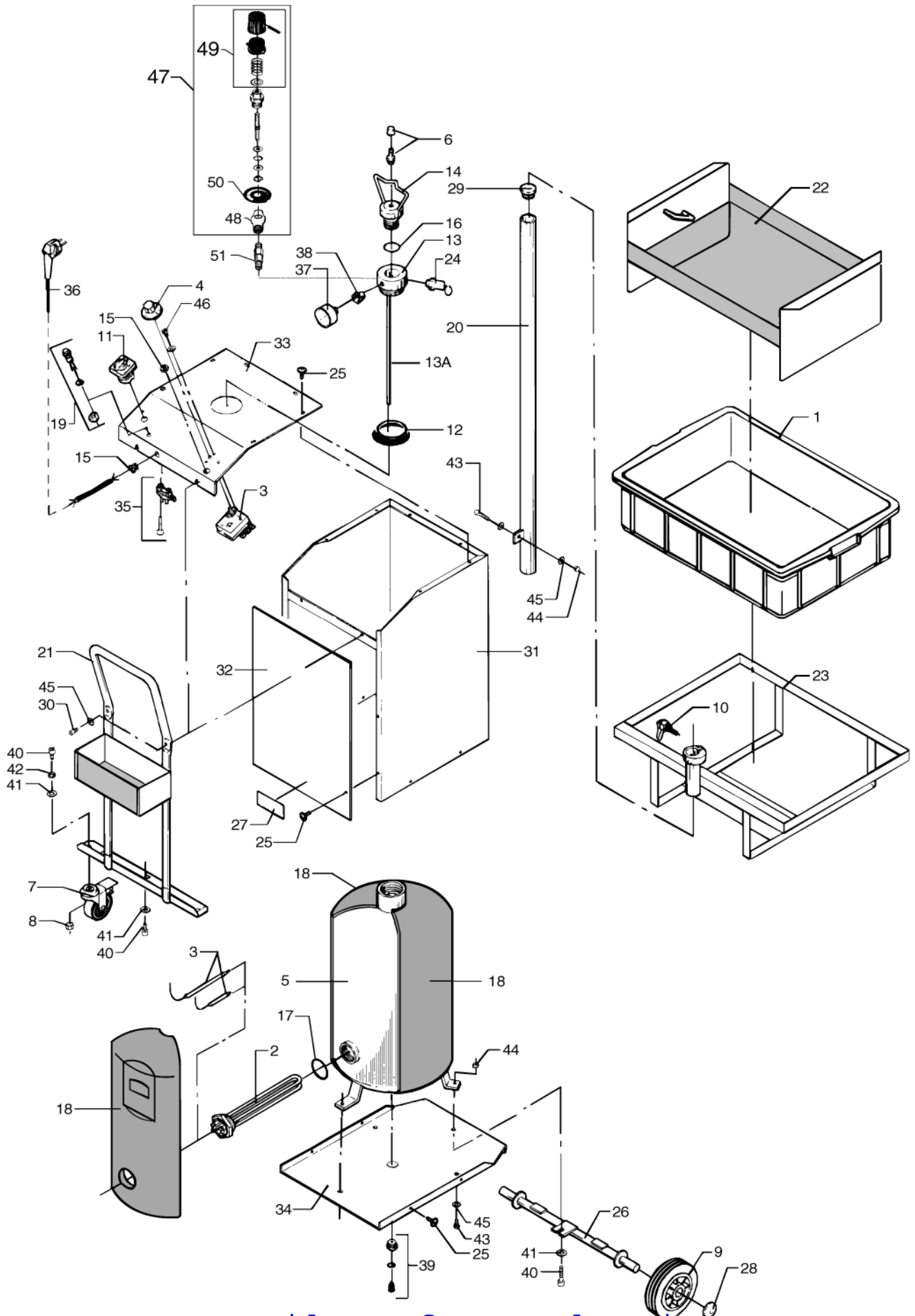
B9

19-12-2012

ET-Liste-Nr.

B902

3



Summary

B9

19-12-2012

ET-Liste-Nr.

B902

4

Pos	Artikelnr.	Me	Beschreibung	
1	7101401	1	AUFFANGWANNE	
2	7101402	1	HEIZKÖRPER, B9	
3	7101403	1	TEMPERATURREGLER, KOMPL, B9	
4	7101404	1	DREHSCHALTER, B9	
5	7101405	1	DRUCKBEHÄLTER B9 nicht mehr lieferbar	
5	7101455	1	DRUCKBEHÄLTER, RF	
6	7101406	1	LUFTVENTIL B9	
7	7101407	2	LENKROLLE M, BREMSE	
8	1800465	2	Mutter M10 Mutter M10	
9	7101409	2	WHEEL. COMPL. B9	
10	7101410	1	JUSTIERGRIFF	
11	7101411	1	EIN-AUS-SCHALTER B9	
12	7101412	1	GUMMIDICHTUNG	
13	7101413	1	EINFÜLLSTUTZEN	pipe not included
14	7101414	1	SCHRAUBE F, EINFÜLLSTUTZE N	
15	7101415	1	GUMMIDECKEL	(RESET)
16	7101416	1	O-RING	
17	7101417	1	O-RING	
18	7101418	1	ISOLIERUNG, KOMPL,	
19	7101419	1	KONTROLLAMPE, KOMPL,	
20	7101420	1	TUBE	
21	7101421	1	TRANSPORT HANDLE W. BASKE	Up to 2007
22	7101422	1	WASCHKORB	
23	7101423	1	SUPPORT FOR WASH TRAY	
24	7101424	1	Überdruckventil	
25	7101425	14	SCHRAUBE 3,5X12	
26	7101426	1	ACHSE	
28	7101428	2	HUB CAP	
29	7101429	1	PFROPFEN, GROSS	
30	1813864	2	SCREW M8X35	
31	7101431	1	CABINET. B9	
32	7101432	1	FRONT PLATE	
33	7101433	1	CONTROL PANEL	
34	7101442	1	SOLE PLATE	
35	7101435	1	CABLE LEAD-IN	
36	6122211	1	nicht mehr lieferbar nicht mehr lieferbar	D,A,F,N,S,B,NL,P,E,GR,IL,SF,CSSR,DK
36	6526037	1	n.mh.lieferbar nicht mehr lieferbar	
37	7101437	1	MANOMETER	
38	7101438	1	MANOMETERVERSCHRAUBUNG	
39	7101439	1	ABLASSSCHRAUBE, KOMPL,	
40	32964	4	CW Sechskantschraube M10x 30 ISO 4017 zn	
41	1800317	4	Scheibe	
42	1801968	2	Scheibe	

Summary

B9

19-12-2012

ET-Liste-Nr.

B902

5

Pos	Artikelnr.	Me	Beschreibung
43	2753	3	CW Sechskantschraube M8x 20 ISO 4017 zn
44	2758	3	CW Sechskantmutter M8 ISO 4032 zn
45	1800796	5	Scheibe 8,4
46	1800391	2	Schraube M4X6 GALV, DIN 7 985
47	1117633	1	Dosierventil m, Skalenpla tte
48		1	NOTE COMMENT Use kit 1111913, position 47
49	6008041	1	Ventilgriff komp.
50	6150692	1	Skalenplatte
51	2404341	1	Rohr 50mm für Düse VA
13A	31000166	1	PIPE Ø6X1X470MM STAINLESS STEEL

Zubehör/ Sonstiges

B9

19-12-2012

ET-Liste-Nr.

B903

6

Keine Zeichnung zur ET-Liste

Zubehör/ Sonstiges

B9

19-12-2012

ET-Liste-Nr. B903

7

Pos	Artikelnr.	Me	Beschreibung
1	1117624	1	Spruehhandgriff kompl.B5
1	1404508	1	Schlauch f, Spruehhandgri ff

Sole plate and transport handle from 2007

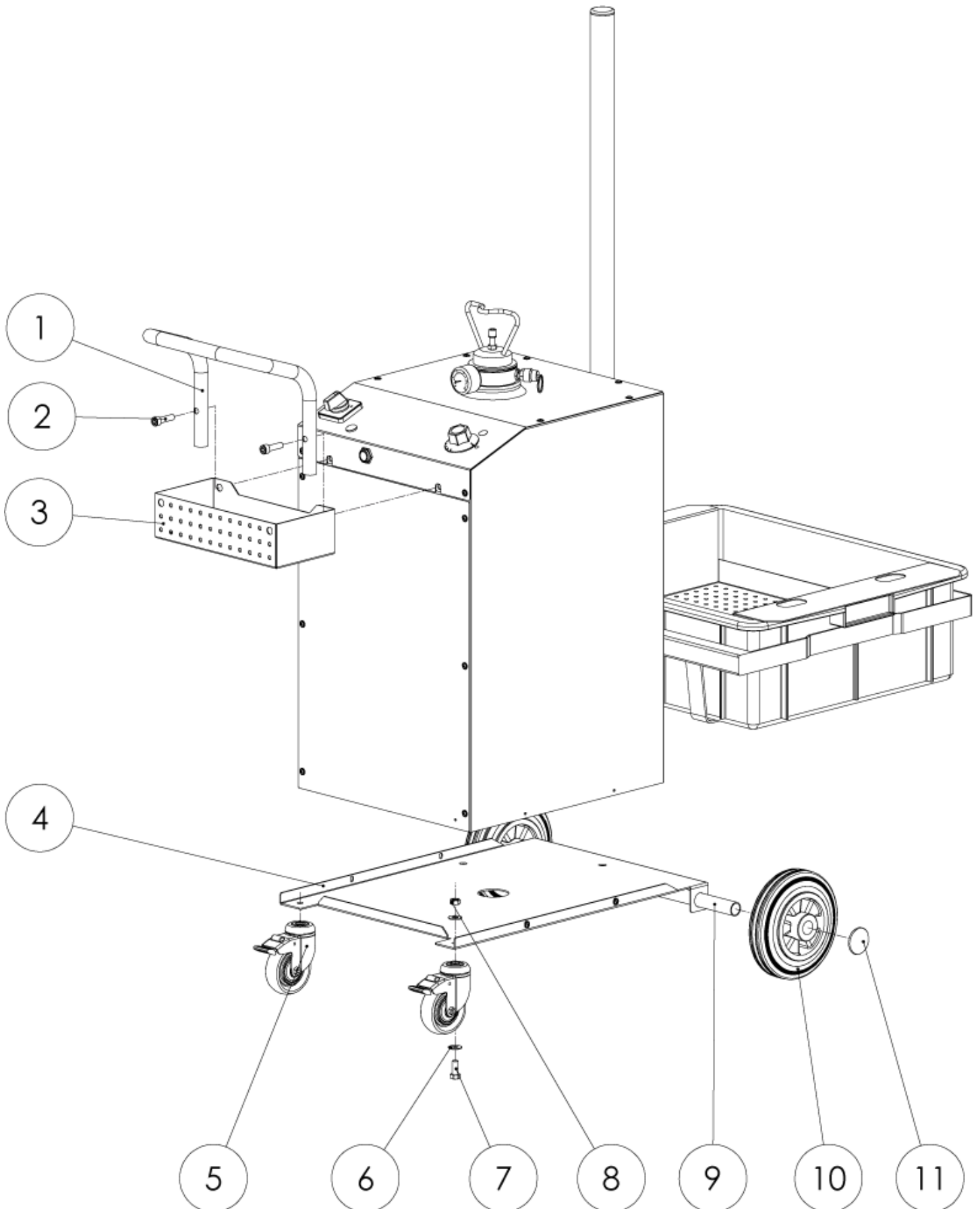
19-12-2012

ET-Liste-Nr.

B904

B9

8



Sole plate and transport handle from 2007

B9

19-12-2012

ET-Liste-Nr.

B9U4

9

Pos	Artikelnr.	Me	Beschreibung
1	7101440	1	TRANSPORT HANDLE
2	1813864	2	SCREW M8X35
3	7101441	1	BASKET
4	7101442	1	SOLE PLATE
5	7101407	2	LENKROLLE M, BREMSE
6	1800317	2	Scheibe
7	32964	2	CW Sechskantschraube M10x 30 ISO 4017 zn
8	1800465	2	Mutter M10 Mutter M10
9	7101443	1	SHAFT
10	7101409	2	WHEEL. COMPL. B9
11	7101428	2	HUB CAP