

30C, 30CA

Model:

30CA COMPACT
30CA COMPACT 1
30CA SPECIAL
30CA SPECIAL 1



Stückliste Deutsch

28-01-2013

Nilfisk
ALTO
works for you

www.nilfisk-alto.com

Ersatzteile auf www.gluesing.net

Inhalt

30C, 30CA

Cabinet parts	3
Elektronik	5
Motorpumpeneinheit	8
Cylinder head assembly from 99.48.>	11
Cylinder head assembly up to 99.48 I	13
By-Pass- Ventil 30C, 30CA	15
Schlauchtrommel	17
Zubehör/ Sonstiges	19

Cabinet parts

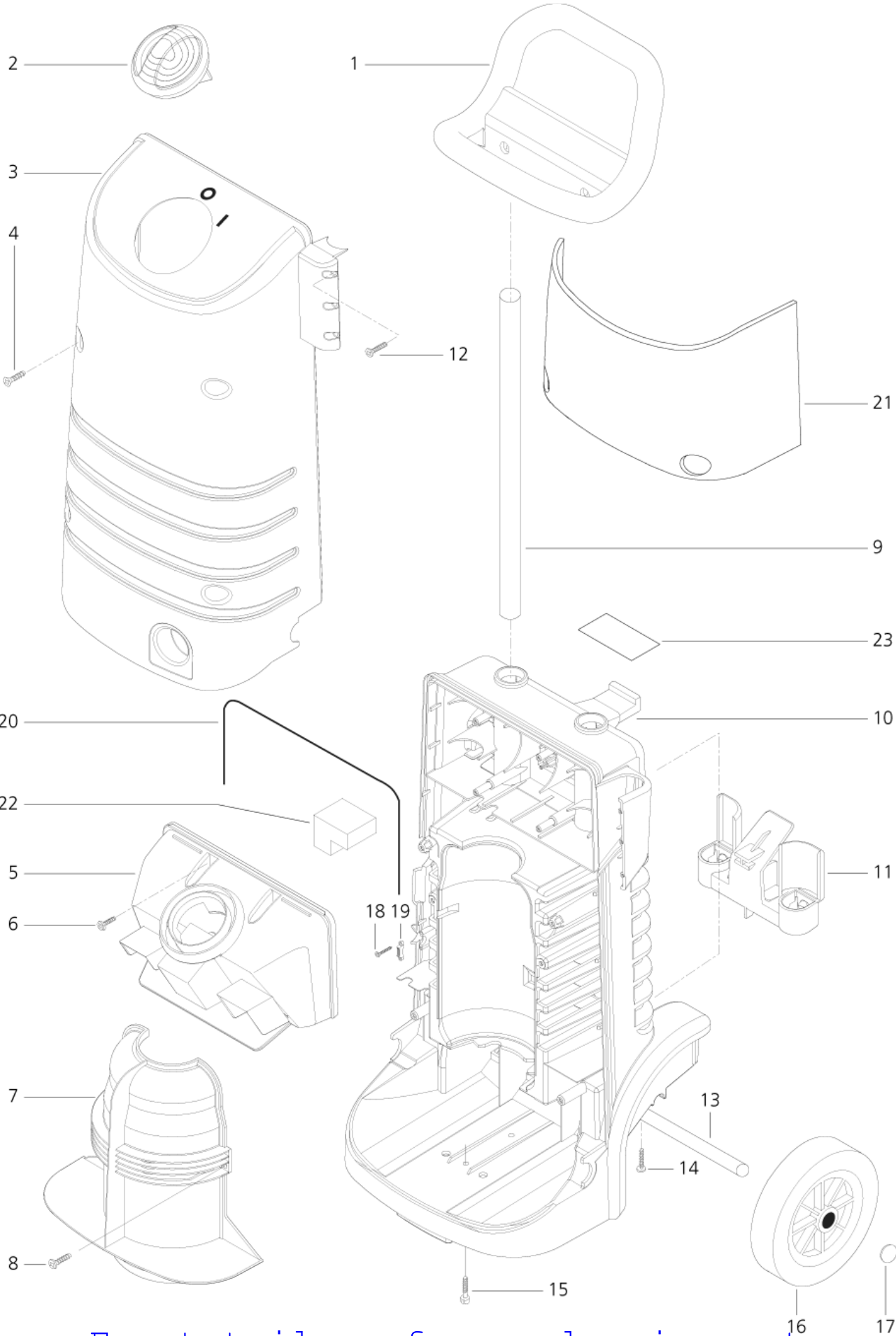
30C, 30CA

28-01-2013

ET-Liste-Nr.

30CA02

3



Ersatzteile auf www.gluesing.net

Cabinet parts

30C, 30CA

28-01-2013

ET-Liste-Nr.

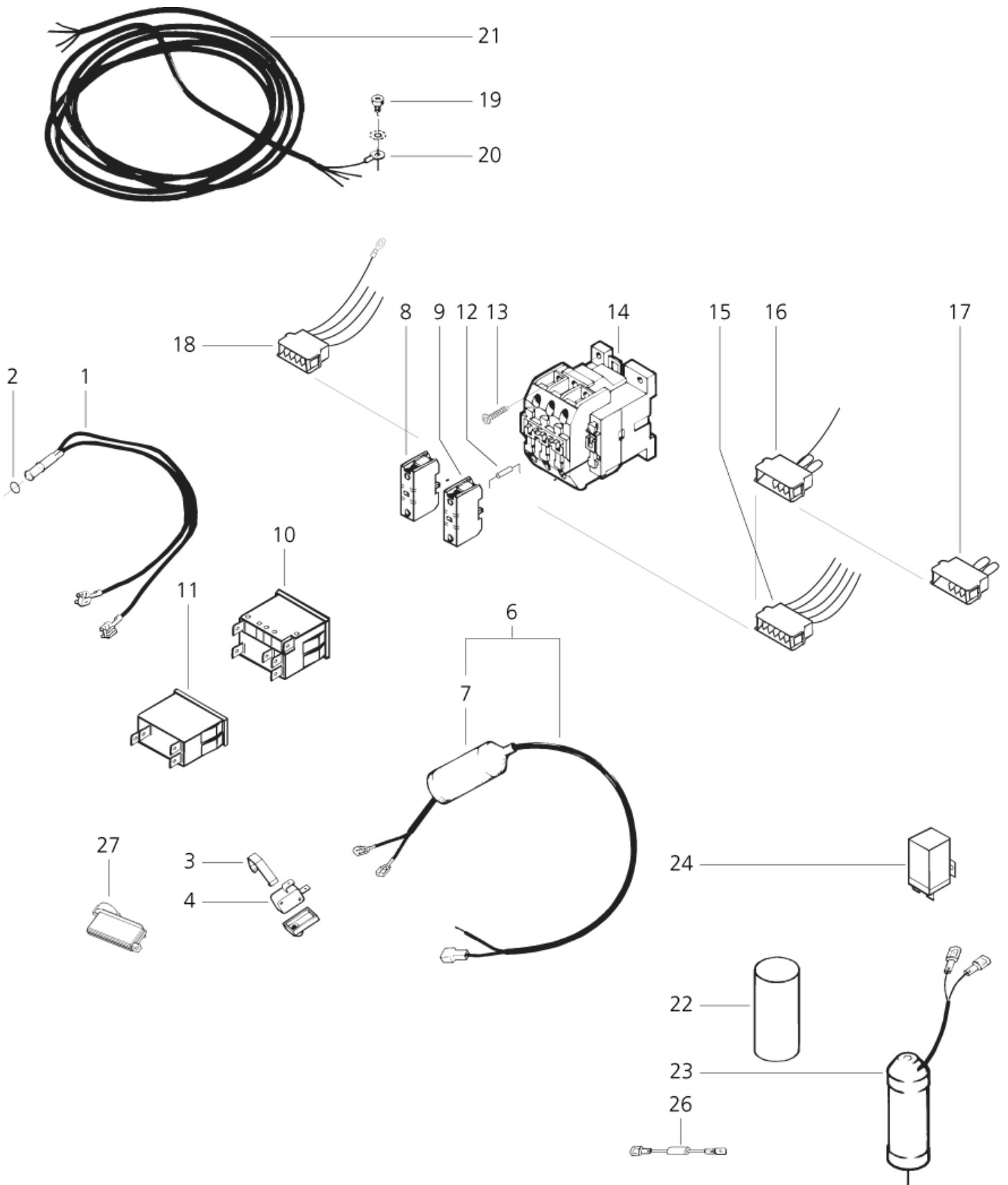
30CAU2

4

Pos	Artikelnr.	Me	Beschreibung
1	7180729	1	nicht mehr lieferbar Griff Schubbug."30CA"
2	7180726	1	nicht mehr lieferbar Drehknopf
3	7180712	1	nicht mehr lieferbar Verkleidung 30CA blau Col
4	1814587	1	Schraube EJOT- KB60x20 WN 1413 A2
5	301000094	1	nicht mehr lieferbar Gehäuse Schaltk. 30CA v or
6	1814508	1	Schraube EJOT- K50x16 T25 WN 1452 sw-zn
7	7180723	1	nicht mehr lieferbar Motorabdeckkappe
8	1810381	1	Schraube EJOT- KB60x20 nicht mehr lieferbar
9	7180735	1	nicht mehr lieferbar Rohr ø30x2 x510 f.Handbüg
10	7180705	1	Gehaeuse,Rueckseite
11	7180732	1	Verschlusssteil Gehaeuse 1 70x100 "30CA"
12	1813641	1	Schraube EJOT- KB40X16 WN 1412 A2
13	7180736	1	Radachse Rohr ø16x1,5x35 nicht mehr lieferbar
14	1814227	1	Schraube EJOT- KA60X35 nicht mehr lieferbar
15	5100	1	Zylinderschraube M6x45
16	2013514	1	Rad 200x45 Felge schwarz nicht mehr lieferbar
17	7180737	1	nicht mehr lieferbar Achsklemmkappe ø16 schwar
18	45045	1	Schraube EJOT- KA30X20 nicht mehr lieferbar
19	3806262	1	Zugentlastungsbuegel 27,8 x7/20,8 sw PA6.
20	5218634	1	GASKET PER M OE3MM GREY * SEE NOTE
21	7180480	1	Dämmplatte 500/470x200x15 nicht mehr lieferbar
22	7180481	1	nicht mehr lieferbar nicht mehr lieferbar

* NOTE: LENGHTS IN METRES - PLEASE INDICATE REQUIRED LENTH WHEN ORDERING !

Ersatzteile auf www.gluesing.net



Elektronik

30C, 30CA

28-01-2013

ET-Liste-Nr. 30CA04

6

Pos	Artikelnr.	Me	Beschreibung	
1	7180100	1	Lampe mit Kabel S/S nicht mehr lieferbar	
1	7180101	1	Lampe ø8 mit Ltg. 2x0,75² nicht mehr lieferbar	220-240V
2	3004263	1	O-RING	
3	126482241	1	Gehäuse für Mikroschalter (Ers. f. 7181448)	FROM 26.04.99
4	3821991	1	Mikroschalter	
6	3830060	1	nicht mehr lieferbar nicht mehr lieferbar	
6	3830061	1	nicht mehr lieferbar nicht mehr lieferbar	
7	126482241	1	Gehäuse für Mikroschalter (Ers. f. 7181448)	FROM 26.04.99
8	3809464	1	Hilfsschalter, NO	50HZ, 3X440/220V,60HZ,
9	3821496	1	nicht mehr lieferbar Hilfsschalter, CB-NC	50HZ, 3X440/220V,60HZ,
10	301000073	1	nicht mehr lieferbar Schalter 3-pol. 6A/400V	
11	3821613	1	Schalter 13A "Weber"	220-240V
11	3821614	1	Schalter, 15A	110-115V
12	3821511	1	Widerstand 560R 2W nicht mehr lieferbar	3X400/230V,50HZ, 3X440/220,60HZ
13	46269	1	SHR LI- M4 X10 H7985 ZN	* SEE NOTE
14	301000069	1	Schütz 100-C16KP10 100V nicht mehr lieferbar	100V/50-60HZ 7,5KW
14	3821438	1	Schuetz CI15 16A 230-240V 50Hz	CL15 16A 230-240V 50HZ
14	3821439	1	Schuetz CI15 16A 400V 50H z	16A 400V 50HZ
14	3821568	1	nicht mehr lieferbar Schuetz CI15 16A 220V 60H	16A 220V 60HZ
14	3821589	1	Schütz CI15 16A 115V 60Hz nicht mehr lieferbar	16A 115V 60HZ
14	3821610	1	nicht mehr lieferbar Schütz CI15 16A 110V 50Hz	16A 110V 50HZ
15	7180115	1	nicht mehr lieferbar Stecker 5-polig S/T	3X400/230V,50HZ, 3X440/220V,60HZ
16	7180120	1	Stecker Fünfpolig Y nicht mehr lieferbar	3X400/230V,50HZ, 3X440/220V,60HZ
17	7180105	1	nicht mehr lieferbar nicht mehr lieferbar	400V
17	7181415	1	MOTOR CABLE	
17	7181418	1	Ltg mot. 5X1,0 mit nicht mehr lieferbar	
18	7180110	1	nicht mehr lieferbar Stecker, kompl,	3X440/230V,50HZ, 3X440/220V,60HZ
19	46269	1	SHR LI- M4 X10 H7985 ZN	
20	1810308	1	Sternscheibe M4 in, Verza hn,	
21	3821142	1	LTG Netz H07RN-F 3G1,5x 9 ,45 m.Stecker	US
21	3821649	1	EL-kabel m, hochfrequenzrel	115V
21	7180225	1	Anschlusskabel, 240V 50Hz GB	GB, 240V
21	7180226	1	LTG Netz H07RN-F 3G1,5x 7 ,5 CEE7 FLH/RZ	EU
21	7180227	1	Ltg Netz- kpl. *CH*	CH
21	7180228	1	Anschlusskabel	DK
21	7180229	1	Netzkabel mit Stecker VCT *JP*	JP
21	7180230	1	SUPPLY CORD H07RN-F3G1.5	AU
21	7180231	1	SUPPLY CORD STOW-A 14/3	CA,CN,KR
21	7180232	1	Netzkabel mit Stecker *UK	GB 110V
21	7180920	1	Anschlusskabel, kompl, nicht mehr lieferbar	
22	301000408	1	CAPACITOR	JP, 100V 50/60HZ
22	3821343	1	Kondensator(Betrieb) 50µ F	220-240V
22	3821626	1	nicht mehr lieferbar Kondensator (Betrieb) 100	115V,110V

* NOTE: 30CA COMPACT, 30CA SPECIAL, 30CA COMPACT I, 30CA SPECIAL I

** NOTE: 60HZ, 100V,50HZ FROM 05.2001, 100V60HZ FROM 14.2002

Ersatzteile auf www.gluesing.net

Elektronik

30C, 30CA

28-01-2013

ET-Liste-Nr.

30CA04

7

Pos	Artikelnr.	Me	Beschreibung	
23	3821063	1	nicht mehr lieferbar Kondensator	UP TO 12.2001, 220-240V,50HZ
23	3821139	1	Kondensator Anl.- 200-250 µF	UP TO 05.2001, 110V, 60HZ
23	3821695	1	Anlaufkondensator 500µF 2 50V	UP TO 05.2001, US, 115V60HZ
23	3821696	1	Kondensator (Start) 320æF	** SEE NOTE
24	3821581	1	Anlaufrelais 110V, 115V g ruen	110-115V
24	3821582	1	Anlaufrelais 220-240V 50/ 60Hz blau	220-240V, 50HZ FROM 50.2001
26	301000174	1	Kondensator 0,68uF m.Kabe nicht mehr lieferbar	US, KR, FROM 12.2001 50HZ
26	301000494	1	CAPACITOR 1MICRONF	GB, 110V
26	7180291	1	nicht mehr lieferbar Entstörkondensator 0,68µF	US, 115V, 230V
27	126482241	1	Gehäuse für Mikroschalter (Ers. f. 7181448)	

* NOTE: 30CA COMPACT, 30CA SPECIAL, 30CA COMPACT I, 30CA SPECIAL I

** NOTE: 60HZ, 100V,50HZ FROM 05.2001, 100V60HZ FROM 14.2002

Ersatzteile auf www.gluesing.net

Motorpumpeneinheit

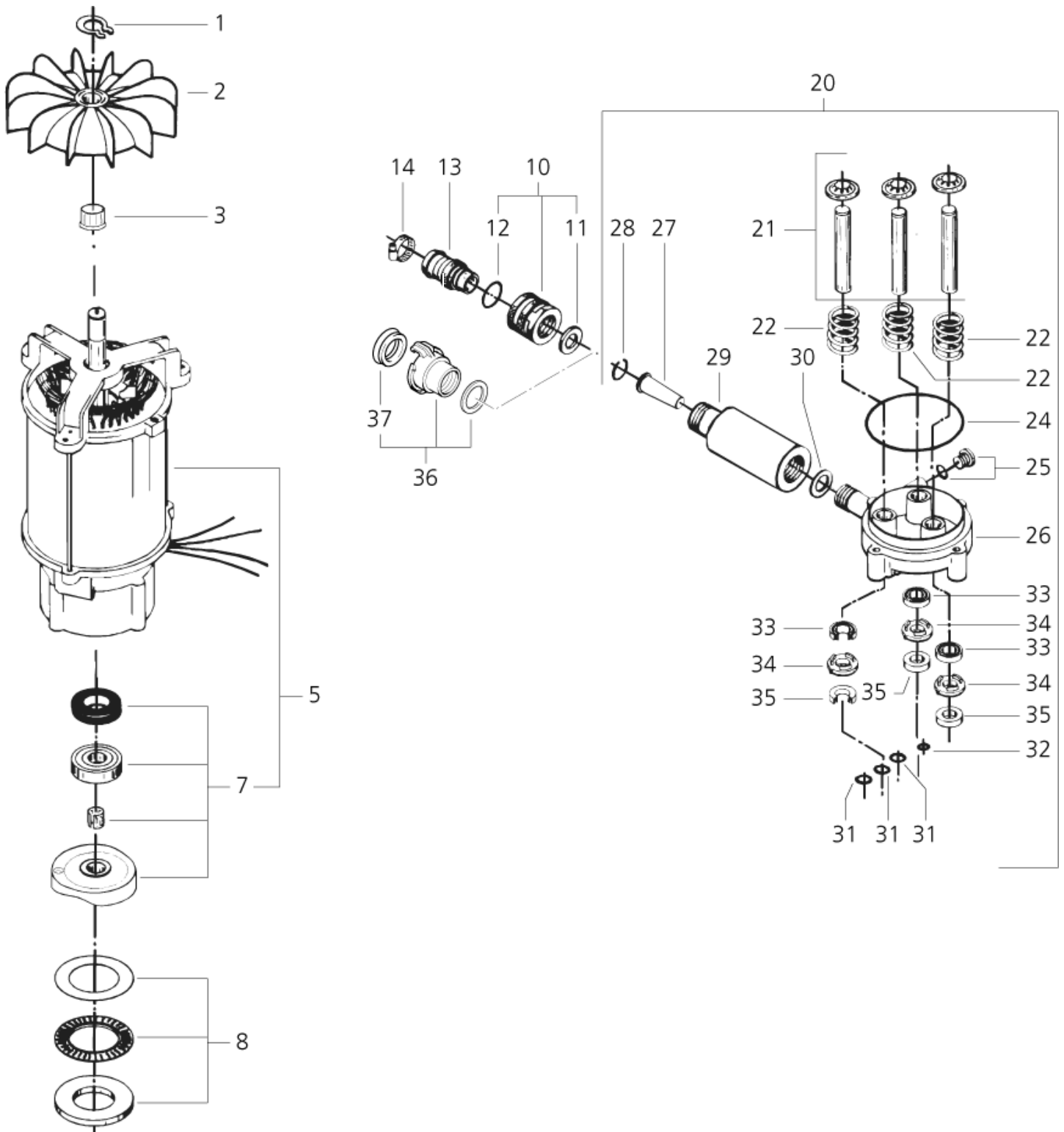
30C, 30CA

28-01-2013

ET-Liste-Nr.

30CA06

8



Motorpumpeneinheit

30C, 30CA

28-01-2013

ET-Liste-Nr. 30CAU6

9

Pos	Artikelnr.	Me	Beschreibung	
-	5218433	1	Pumpenöl 150 1x1l	
2	6122476	1	Ventilator	
3	7180460	1	Buchse	
5	7180910	1	nicht mehr lieferbar Motor m. Taumelscheibe	400V,400/230V,50HZ
5	7180912	1	Motor m, Taumelscheibe 44 nicht mehr lieferbar	440/220V,60HZ
5	7180968	1	MOTOR W. WOBBLE DISC	110V,50HZ-15A,
5	7180970	1	MOTOR W. WOBBLE DISC	100V/1/50HZ-15A
5	7180971	1	Motor m, Taumelscheibe nicht mehr lieferbar	220V,60HZ-12A
5	7180973	1	nicht mehr lieferbar Motor 1x230V 50Hz 12A m.	230V-12A
5	7180974	1	Motor m.Taumelsch. 10A 23 0V 50Hz "30HA"	230V,50HZ-10A
7	1119703	1	nicht mehr lieferbar Taumelscheibe 50Hz Rep.-	50HZ
7	1119704	1	nicht mehr lieferbar Rep.Satz Taumelscheibe 1/	60HZ-3PH,(1X230-240,12A)
7	1119833	1	Rep,Satz Taumelscheibe 12 nicht mehr lieferbar	US,KR,CH, 230V,60HZ,12A
7	1119834	1	Rep.Satz Taumelscheibe (1 nicht mehr lieferbar	DK,CH, 230V,50HZ,10A
7	1119836	1	Rep,Satz, Taumelscheibe 1 nicht mehr lieferbar	US,JP, 115V,60HZ, 100V,50HZ
7	1119837	1	WOBBLE DISC 15A 60HZ J REP.KIT	JP, 100V,60HZ
8	1119705	1	Rep.satz Lager	
10	1602945	1	Kupplung kpl. 3/4" Wasserzulauf	
11	3001237	1	Dichtring 24,5x16x3	
12	3000320	1	O-Ring Ø20x3	
13	1600659	1	Nippel, Schnellkupplung	3/4
13	1604669	1	Nippel 1/2", Schnellkupp- lung 01K	1/2
13	1605955	1	Nippel	US
14	8298	1	CW Schlauchschelle SGL 16 -27	
20	7180903	1	Zylinderblock,kompl. 30CA	UP TO 47.1999
20	7180904	1	nicht mehr lieferbar Zylinderblock kompl. "30C	FROM 48.1999
21	1119706	1	Kolben Rep.-Satz "30CA"	UP TO 47.1999
21	1119791	1	Rep,satz kolben	FROM 48.1999
22	2601417	1	Feder	UP TO 47.1999
22	2602490	1	Feder	FROM 48.1999
24	3003654	1	O-Ring 80,0 x 2,0 DIN 3770 NBR70	
25	6122313	1	Pfropfen mit O-Ring	
26	7181005	1	Zylinderblock	
27	6125144	1	Filter	
28	1807833	1	Klemmring f. Filter	
29	7180462	1	Wasserzulauf 30CA	
30	3001690	1	O-Ring 19,3 x 2,4 SMS 1586 NBR70	
31	3004222	1	O-Ring 15,1 x 1,6 SMS 1586 NBR90	
32	3001823	1	O-Ring 6,1 X 1,6 SMS 1586 NBR70	
33	3003696	1	Ölmanschette ø14,0/ø22, 0x 5/7 NB	
34	6122486	1	Druckring	UP TO 47.1999
34	7181006	1	Druckring	FROM 48.1999
35	3004259	1	Manschette >14x22x6	

Motorpumpeneinheit

30C, 30CA

28-01-2013

ET-Liste-Nr. 30CA06

10

Pos	Artikelnr.	Me	Beschreibung
36	1718	1	Geka Gewindestück 3/4"l
37	6502	1	Dichtung GEKA-Kuppl.

Cylinder head assembly from 99.48.>

30C, 30CA

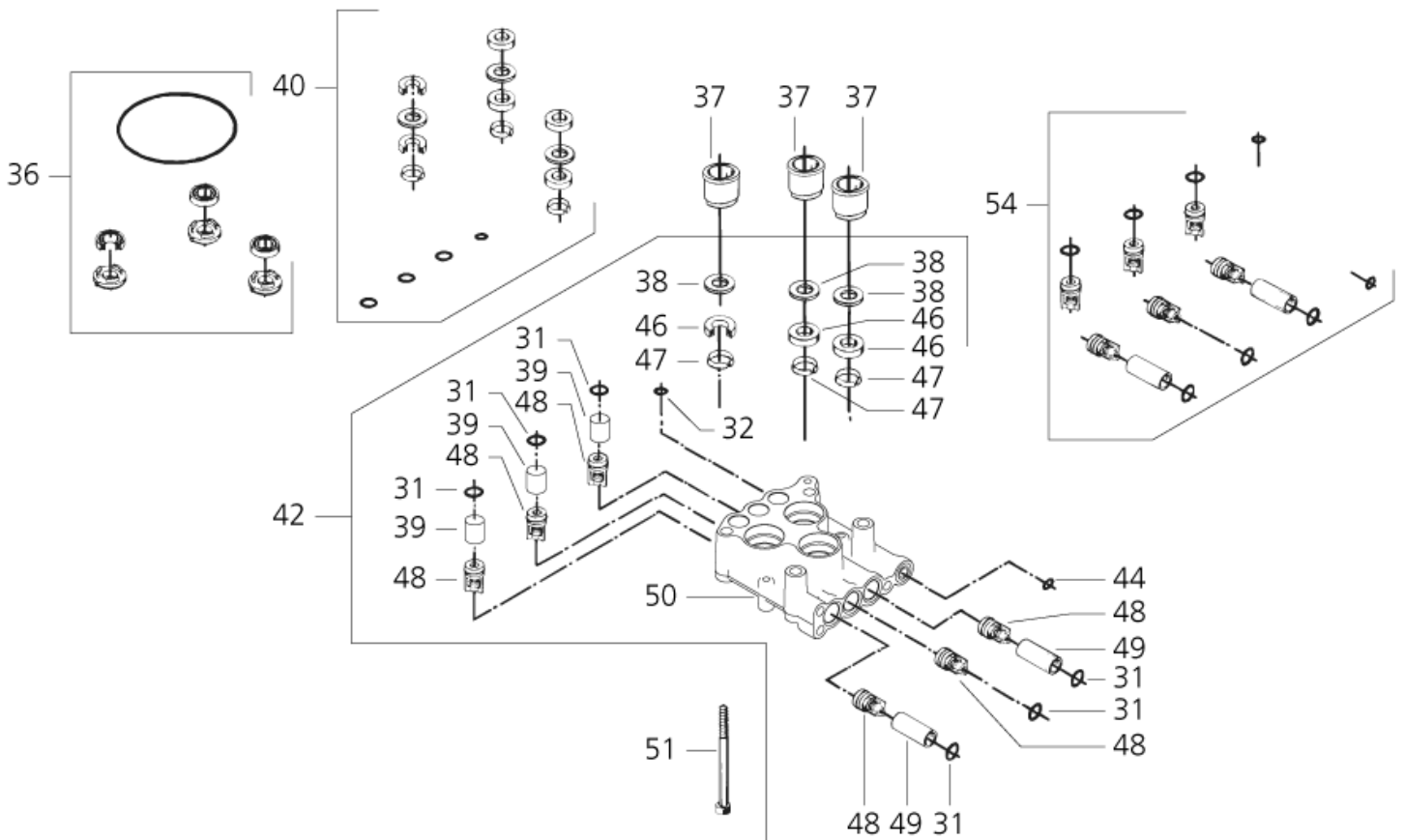
28-01-2013

ET-Liste-Nr.

30CA08

11

| 99.48 ⇒



Cylinder head assembly from 99.48.>

30C, 30CA

28-01-2013

ET-Liste-Nr.

30CA08

12

Pos	Artikelnr.	Me	Beschreibung	
31	3004222	1	O-Ring 15,1 x 1,6 SMS 1586 NBR90	
32	3001823	1	O-Ring 6,1 X 1,6 SMS 1586 NBR70	
36	1119800	1	Rep.Satz oeldichtung	FROM 48.1999
37	7181020	1	Druckring	FROM 48.1999
38	3004277	1	Stuetzring ø14,0/22,0x 1 ,9 Bz-PTF	FROM 48.1999
39	7181029	1	Buchse nicht mehr lieferbar	FROM 48.1999
40	1119801	1	Rep.satz Dichtungssystem	FROM 48.1999
42	7181910	1	nicht mehr lieferbar Zylinderkopf kompl,	FROM 48.1999
44	42768	1	O-Ring Ø11,2x1,8	
46	3004227	1	Manschette U- ø14,0/ø22, 0x 5,5 NBR-Gew	
47	3004228	1	Stuetzring PO	
48	7180906	1	Ventil kompl.	
49	6122475	1	Zwischenstueck	
50	7181028	1	nicht mehr lieferbar Zylinderkopf	FROM 48.1999
51	2787	1	nicht mehr lieferbar Zyl. Schraube M 8x90	
54	1119707	1	Reparatursatz fuer Ventil system	

Cylinder head assembly up to 99.48 I

30C, 30CA

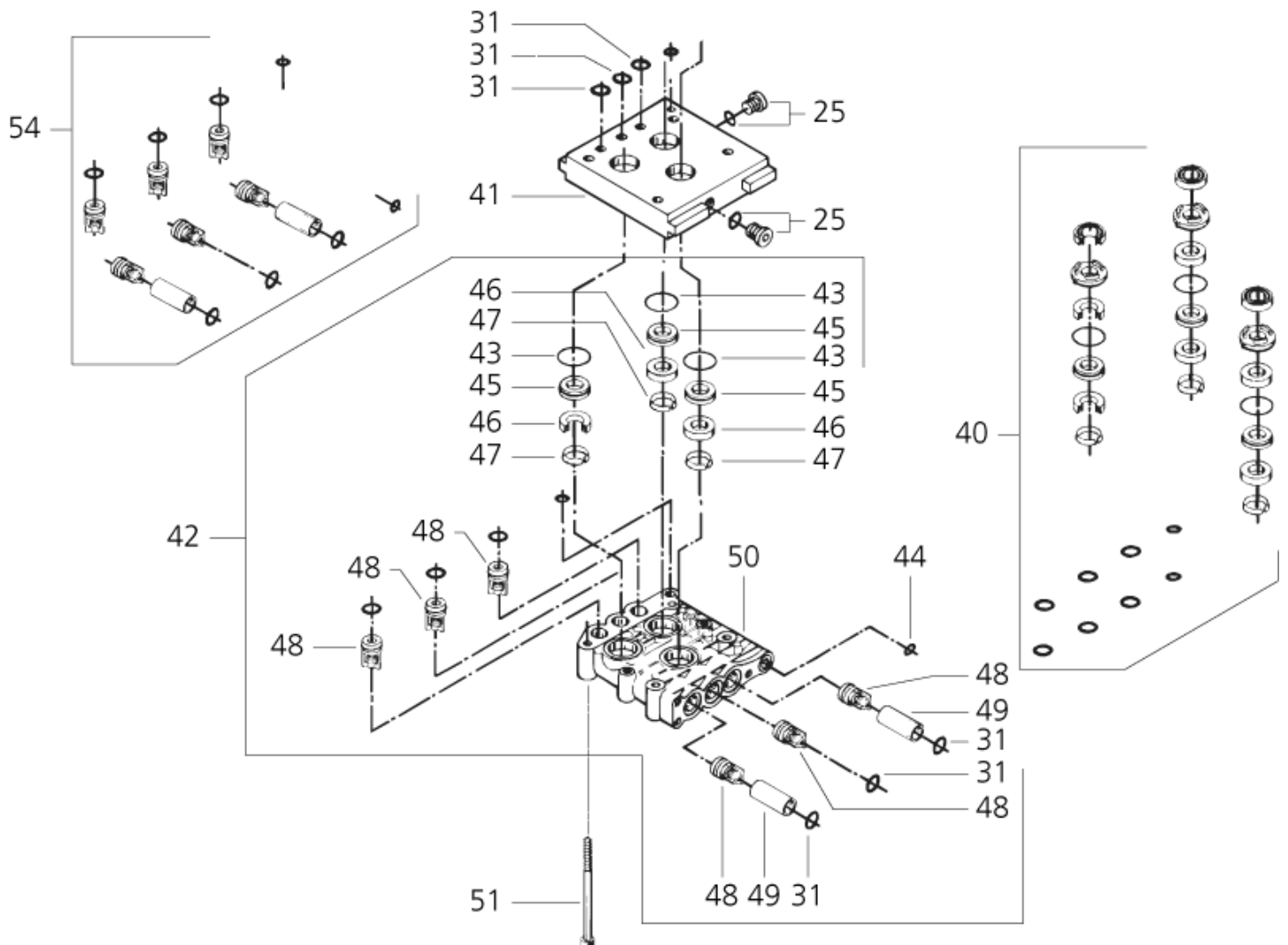
28-01-2013

ET-Liste-Nr.

30CA10

13

⇒ 99.47 |



Cylinder head assembly up to 99.48 I

30C, 30CA

28-01-2013

ET-Liste-Nr.

30CA10

14

Pos	Artikelnr.	Me	Beschreibung	
25	6122313	1	Pfropfen mit O-Ring	UP TO 47.1999
31	3004222	1	O-Ring 15,1 x 1,6 SMS 1586 NBR90	
32	3001823	1	O-Ring 6,1 X 1,6 SMS 1586 NBR70	
40	1119713	1	Dichtsatz 30CA	UP TO 47.1999
41	7180457	1	Zwischenteil	UP TO 47.1999
42	7180905	1	Zylinderkopf kompl.	UP TO 47.1999
43	3004230	1	O-Ring 22,22X 2,62 ARP AS 568 A NBR70	UP TO 47.1999
44	42768	1	O-Ring Ø11,2x1,8	
45	6124141	1	Zentrierenring nicht mehr lieferbar	UP TO 47.1999
46	3004227	1	Manschette U- ø14,0/ø22, 0x 5,5 NBR-Gew	
47	3004228	1	Stuetzring PO	
48	7180906	1	Ventil kompl.	
49	6122475	1	Zwischenstueck	
50	7180475	1	Zylinderkopf nicht mehr lieferbar	UP TO 47.1999
51	2787	1	nicht mehr lieferbar Zyl. Schraube M 8x90	
54	1119707	1	Reparatursatz fuer Ventil system	

By-Pass- Ventil 30C, 30CA

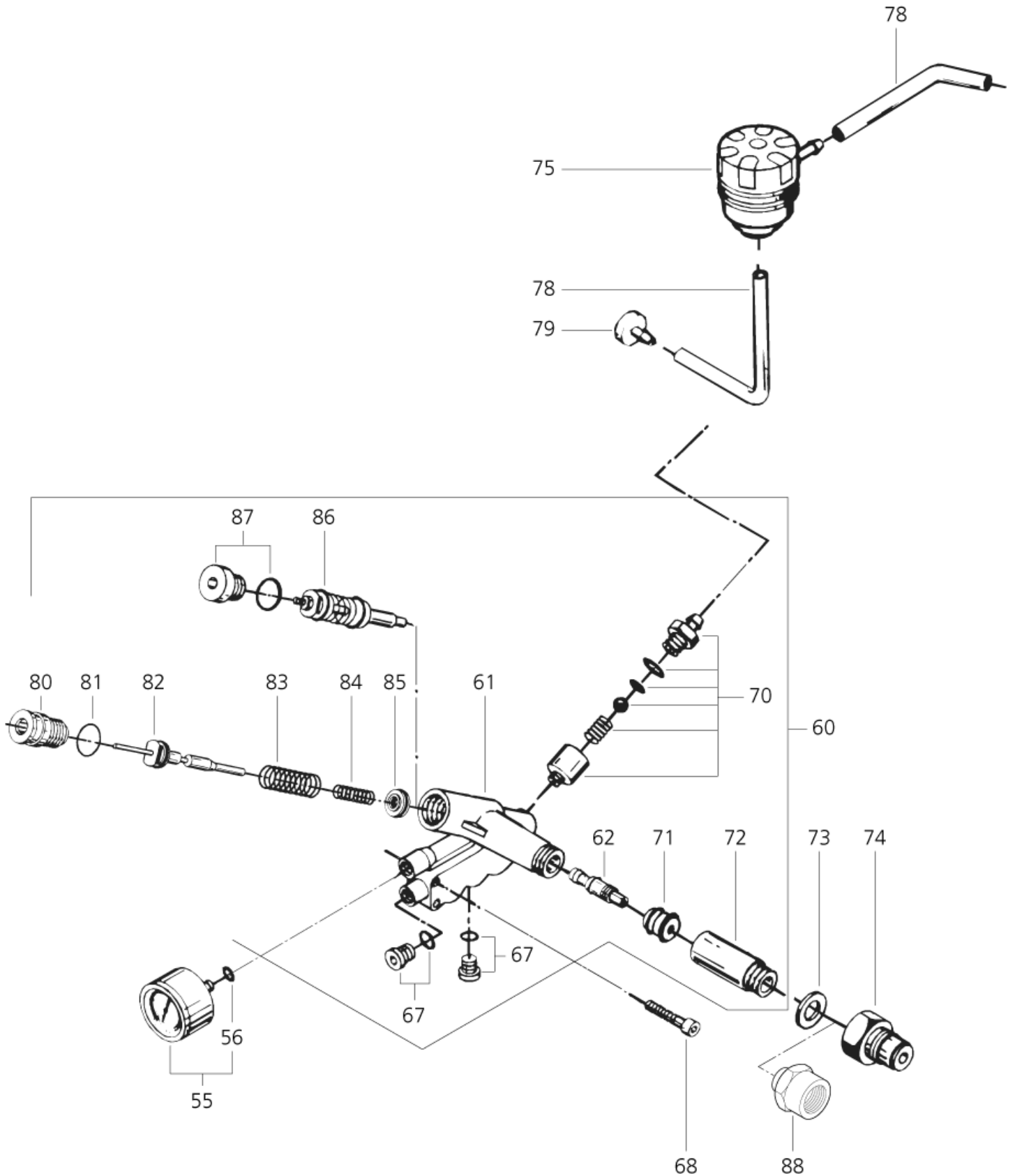
30C, 30CA

28-01-2013

ET-Liste-Nr.

30CA12

15



Ersatzteile auf www.gluesing.net

By-Pass- Ventil 30C, 30CA

30C, 30CA

28-01-2013

ET-Liste-Nr. 30CA12

16

Pos	Artikelnr.	Me	Beschreibung	
55	7180931	1	Manometer m. O-Ring	
56	3003662	1	O-Ring 6,0 X 2,0 DIN 3 770 NBR70	
60	7180940	1	Umlaufventil, kompl. 30CA	UP TO 99.47 I, 3 PH
60	7180941	1	Umlaufventil kompl. gruen nicht mehr lieferbar	UP TO 99.47 I, 30CA BLUE 1 PH
60	7180942	1	Umlaufventil kompl, blau nicht mehr lieferbar	UP TO 99.47 I, GREEN 1PH 10A -DK, CH
60	7180943	1	nicht mehr lieferbar nicht mehr lieferbar	UP TO 99.47 I, 30C BLUE 1PH
60	7180944	1	Umlaufventil kmpl, 30CA nicht mehr lieferbar	FROM 99.48 >
60	7180945	1	Umlaufventil kmpl, blau 30CA I	FROM 99.48 >
60	7180946	1	Umlaufventil kpl. grau 10 nicht mehr lieferbar	FROM 99.48 >
60	7180947	1	BY-PASS VALVE COMPL. 30C	FROM 99.48 >, 30C Compact I, 30C Special
61	107180690	1	Ventilgehäuse mit Buchse	
61	7180657	1	Umlaufventil bearbeitet " 30C/CA"	
62	6124310	1	Steuerduese, kompl.	
62	6124311	1	Steuerduese, blau	
62	7180932	1	nicht mehr lieferbar Injektor grau	
67	6123655	1	Satz, Pfropfen m. O-Ring	
68	1814573	1	Schraube M6 x 35 12.9 DIN 912 St-zn	
68	6863	1	Zylinderschraube M8x35	
70	6124314	1	Schlauchstutzen, kompl.	
71	6124316	1	Nippel mit O-Ring	
72	7180461	1	Messinggewindestück	
73	1801075	1	Dichtring Ø23,8xØ17,2x2	
74	1600493	1	Nippel 3/8", Schnellkupp lung	
75	7180907	1	nicht mehr lieferbar Dosierungseinheit	
78	5206636	1	Schlauch Ø6/Ø10	* SEE NOTE
79	6400240	1	Filter	
80	6523000	1	Stopfbuchse, kompl.	30CA
81	3004245	1	O-Ring 15,88X 2,62 ARP AS 568 A NBR90	30CA
82	6523003	1	Kolben kompl.	30CA
83	2602431	1	Feder f. Auto S/S (gross)	30CA
84	2602509	1	Feder	30CA
85	7180930	1	Sitz f. S/S, kompl. 30CA	30CA
86	107180691	1	Ventilkegel komplett 130bar	30C, UK - STEEL PISTON
86	6124313	1	Ventilkegel kpl.	30C
87	6124334	1	Pfropfen m. O-Ring	30C COMPACT I, 30C SPECIAL I
88	64235	1	Konverter G3/8"xM27x1,5	WAP

* NOTE: PLEASE INDICATE LENGTHS IN METRES WHEN ORDERING

Ersatzteile auf www.gluesing.net

Schlauchtrommel

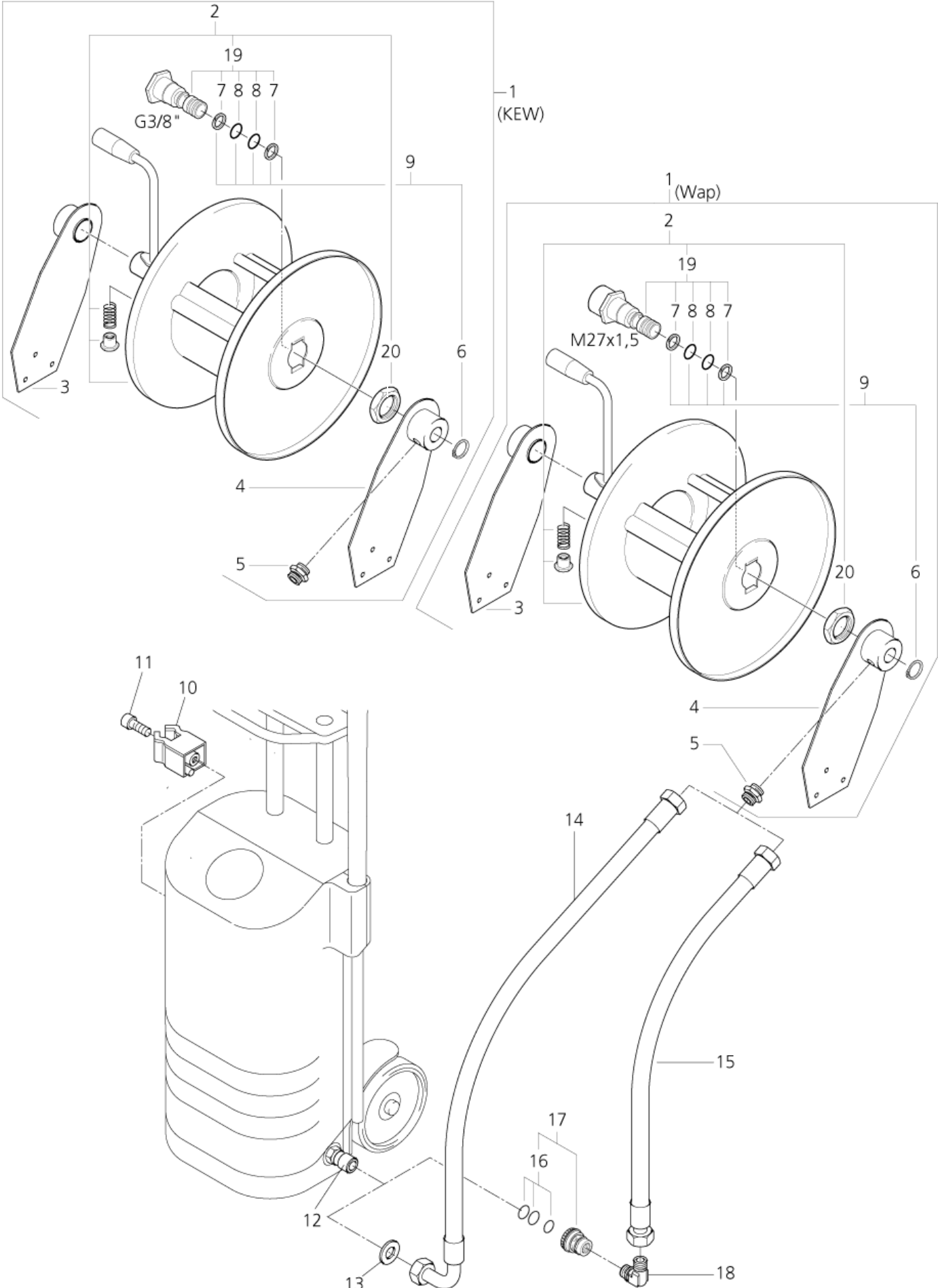
30C, 30CA

28-01-2013

ET-Liste-Nr.

30CA14

17



Schlauchtrommel

30C, 30CA

28-01-2013

ET-Liste-Nr. 30CA14

18

Pos	Artikelnr.	Me	Beschreibung	
1	65557	1	SHL-Trommel D300 20m 3/8" f. 30CA St	KEW
1	66023	1	SHL-Trommel D300 20m/M27x nicht mehr lieferbar	WAP
2	63787	1	SHL-Trommel Ø270x170 m. K urbel "Silver"	WAP
2	65574	1	SHL-Trommel Ø270x170 m. K urbel " 30CA"	KEW
3	66021	1	PILLOW BLOCK 274.5X109X2	
4	66022	1	nicht mehr lieferbar Lagerbock 274,5x109x2 m.B	
5	54590	1	Verschraubung XGE12L/1/4 NPT	
6	32524	1	Sicherungsring 20x1,2	
7	63792	1	Stützring Ø16,26x2,18	
8	19620	1	O-Ring Ø15,54x2,62	
9	62317	1	Dichtungssatz f. Schlaucht rommel	
10	65447	1	nicht mehr lieferbar nicht mehr lieferbar	
11	11253	1	Schraube 5x20	
12	1600493	1	Nippel 3/8", Schnellkupplung	KEW
12	64235	1	Konverter G3/8"xM27x1,5	WAP
13	65466	1	Dichtring 8,0x15,0x1,0 DI N 7603	WAP
14	65457	1	HD-Schlauch DN 8x405 M18x nicht mehr lieferbar	WAP
15	65455	1	nicht mehr lieferbar HD-Schlauch DN 8x380 250b	KEW
16	1118132	1	Dichtsatz Schnellkupplung	KEW
17	106402075	1	Schnellkupplung kpl. "KEW - ERGO3000"	KEW
18	1823	1	Verschraubung WE 12L/R3/8 "	KEW
19	301000312	1	nicht mehr lieferbar HD-Anschluß-Set G3/8" S	KEW
19	301000313	1	HD-Anschluß-Set M27x1,5 S HL-Trommel D300	WAP
20	909100126	1	Mutter 6kt- M27x1,5 x 7 S W36 Ms	

Zubehör/ Sonstiges

30C, 30CA

28-01-2013

ET-Liste-Nr.

30CA16

19

Keine Zeichnung zur ET-Liste

Zubehör/ Sonstiges

30C, 30CA

28-01-2013

ET-Liste-Nr.

30CA16

20

Pos	Artikelnr.	Me	Beschreibung
1	101119735	1	HD-Düse 0340 TORNADO violett 1/8"
1	101119736	1	HD-Düse 0350 TORNADO bordeaux 1/8"
1	101119738	1	HD-Düse 0400 TORNADO graumetallic 1/8"
1	101119740	1	HD-Düse 0450 TORNADO hellblau 1/8"
1	106402190	1	Pistole mit Drehverriegel ERGO 3000
1	106403001	1	Turbohammer Plus Strahlrohr mit Düse
1	1402064	1	HD-Schlauch DN10x15m 3/8" Special
1	1405569	1	HD-Schlauch DN8x10m 3/8"
1	65557	1	SHL-Trommel D300 20m 3/8" f. 30CA St