

POSEIDON 5 PA and FA

Model:

POSEIDON 5-32 PA
POSEIDON 5-41 PA
POSEIDON 5-47 PA
POSEIDON 5-52 FA
POSEIDON 5-53 PA
POSEIDON 5-56 FA
POSEIDON 5-56 PA
POSEIDON 5-62 FA
POSEIDON 5-62 PA



Stückliste Deutsch

12-01-2013

Nilfisk
ALTO
works for you

www.nilfisk-alto.com

Ersatzteilbestellungen unter www.gluesing.net

Inhalt

POSEIDON 5 PA and FA

Übersicht	3
Schlauchtrommel	6
Schaltkasten	8
Motorpumpeneinheit Standard	11
Zylinderkopf	14
Unloader FA	16
Unloader PA	18
Unloader PA without water regulation	20
Zubehör	22
EMPFOHLENE ERSATZTEILE	24

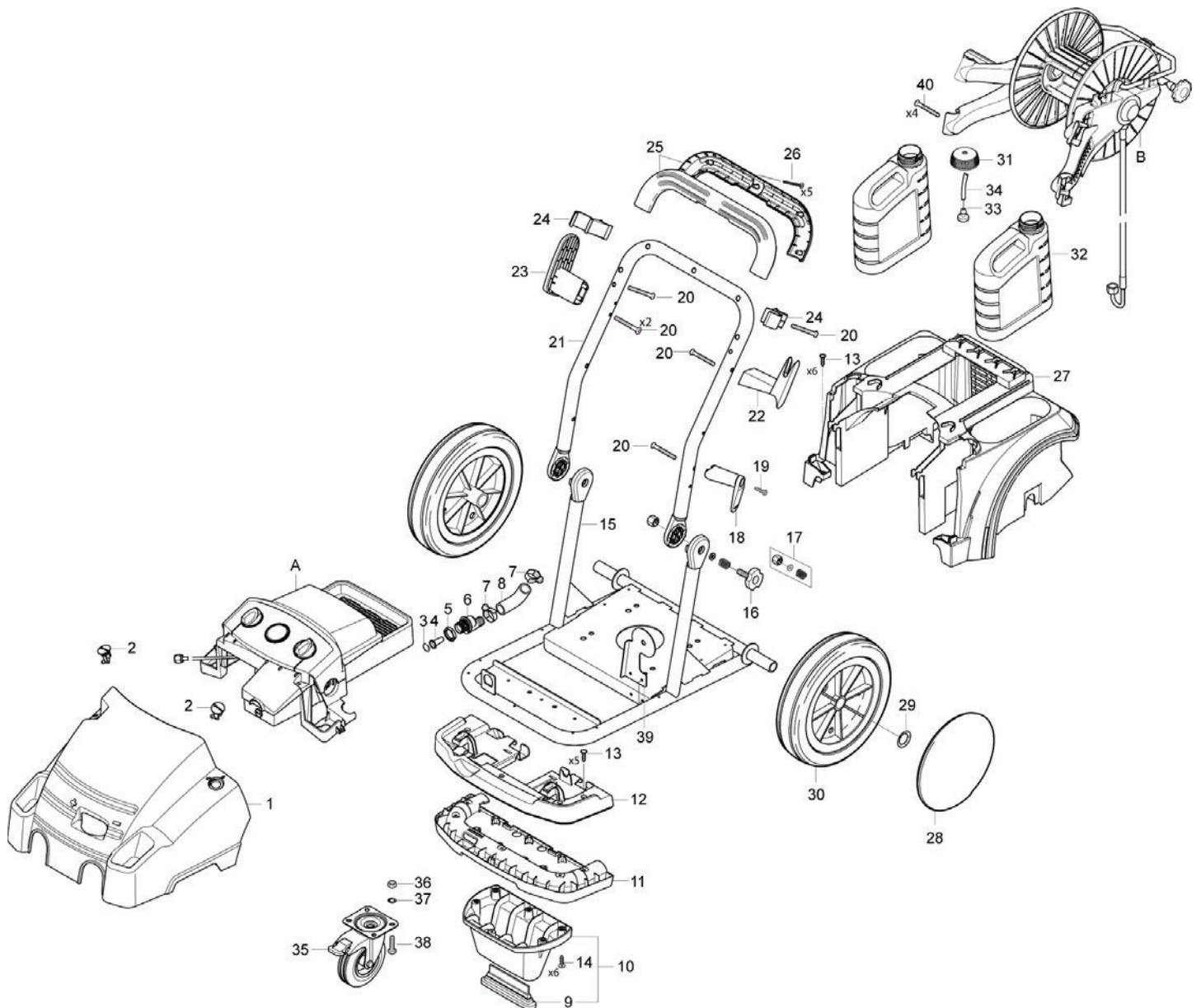
Übersicht

POSEIDON 5 PA and FA

12-01-2013

ET-Liste-Nr. POS5Z02

3



Übersicht

POSEIDON 5 PA and FA

12-01-2013

ET-Liste-Nr. POSSZUZ

4

Pos	Artikelnr.	Me	Beschreibung	
1	107141600	1	CABINET FRONT NA POSEIDON 5	
1	107141601	1	CABINET FRONT NA POS 5 NO REGULATION	
2	301001261	2	Sicherungsbolzen Ø29x35	
3	107141667	1	LOCK WASHER	
4	101117926	1	FILTER	
5	1800341	1	Gegenmutter 3/4"	
6	107141668	1	WATER INLET PIPE NA5/NA6	
7	23221	2	CW Schlauchschelle SGL 20 -32	
8	107141670	1	Gummi Krümmer NA5 NA6	PA
8	107141697	1	RUBBER ELBOW NA5/NA6 FA	FA
9	107141615	1	RUBBER FOOT	
A		1	USE LINK	El-box
B		1	USE LINK	Hose reel
10	101118100	1	FRONT FOOT FOR POSEIDON KIT	
11	107141617	1	BUMPER BOTTOM	
12	107141618	1	BUMPER TOP	
13	107141690	5	SCREW M5X12 DIN7985 TORX TAPTITE	
14	101814782	6	Schraube KB50 x 18	
15	107141620	1	Rahmen NA5	
15	107141622	1	FRAME STAINLESS STEEL	
16	107141672	2	GRIB FOR FOLDABLE HANDLE	
17	101118104	2	SPRING AND LOCK NUT KIT	
18	107141625	1	CABLE HOOK MOVABLE BLACK	
19	101814782	1	Schraube KB50 x 18	
20	107141627	10	SCREW K50X40 T20	
21	107141623	1	Rahmen Griff	
22	107141632	1	CABLE HOOK	
23	107141629	1	HOSE HOOK	
24	107141630	1	LANCE HOLDER NA	
25	101118101	1	HANDLE KIT	
26	909100148	5	Ejotschraube K40x30 WN 14 52	
27	107141634	1	Heckabdeckung	
28	301001077	2	Radkappe Ø234	
29	46363	2	Klemmring Ø25	
30	6184074	2	Rad Ø300	
31	107141664	2	CAP FOR DETERGENT TANK	
32	107141635	2	DETERGENT TANK	
33	6400240	1	Filter	
34	5206636	1	Schlauch Ø6/Ø10	
35	107141607	1	WHEEL W. BRAKE D125	
36	1800515	4	Sicherungsmutter M8	
37	1800796	4	Scheibe 8,4	
38	2753	4	CW Sechskantschraube M8x 20 ISO 4017 zn	

Übersicht

POSEIDON 5 PA and FA

12-01-2013

ET-Liste-Nr.

POSSZUZ

5

Pos	Artikelnr.	Me	Beschreibung
39	107141611	1	PLATE FOR CAPACITOR
40	107141695	4	SCREW K50X35 TORX 20 WN5452 BLACK

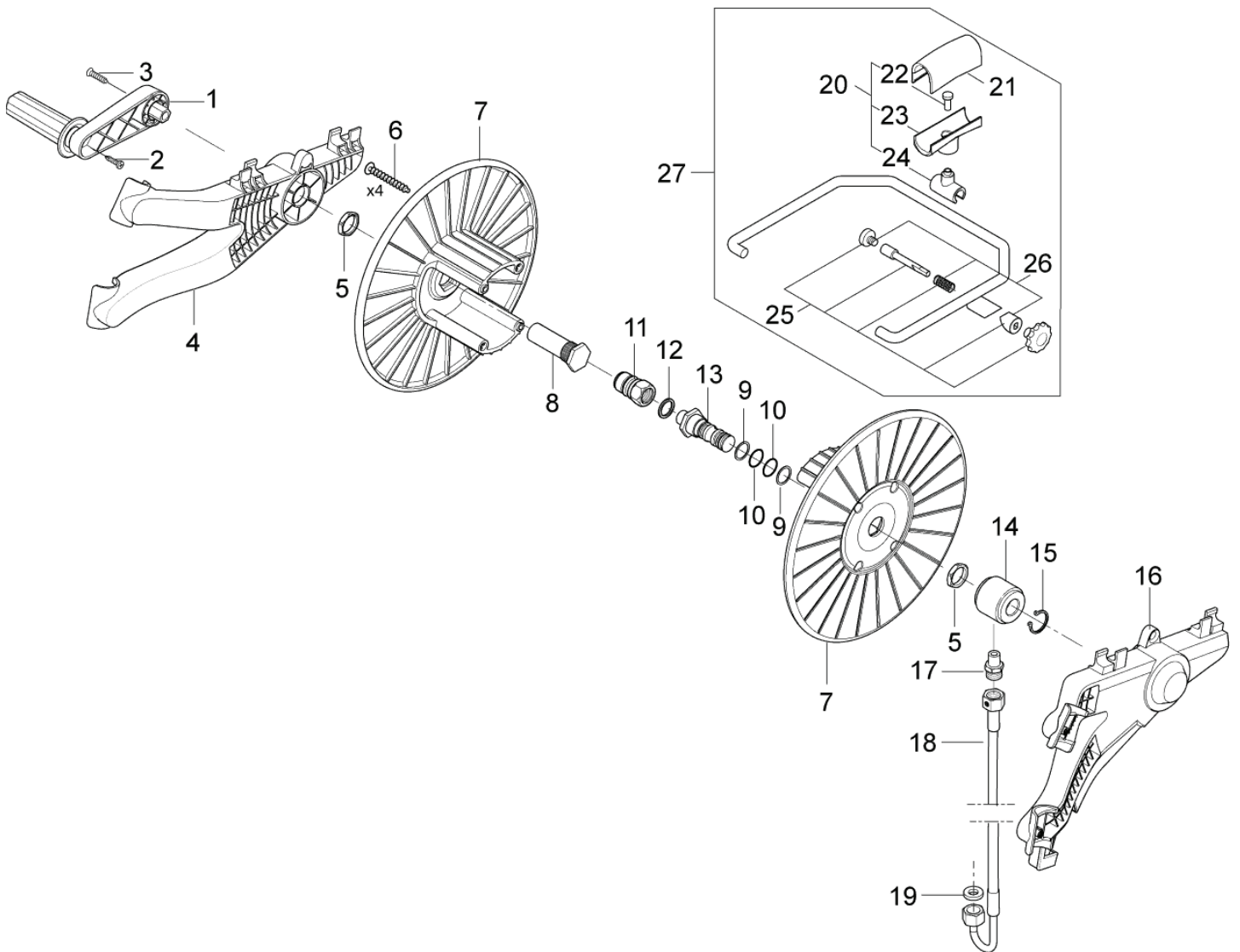
Schlauchtrommel

POSEIDON 5 PA and FA

12-01-2013

ET-Liste-Nr. POS5Z04

6



Schlauchtrommel

POSEIDON 5 PA and FA

12-01-2013

ET-Liste-Nr. POS5Z04

7

Pos	Artikelnr.	Me	Beschreibung
1	101118102	1	Schlauchtrommelgriff
2	101814782	1	Schraube KB50 x 18
3	107141673	1	Schraube M6x45
4	107141674	1	Adapter rechts Schlauchtr
5	62696	1	Sechskantmutter M24x1,5x 6
6	909100153	1	Schraube 6x40
7	301000775	1	Schlauchtrommel-hälfte
8	107141675	1	Achse für Schlauchtrommel
9	63792	2	Stützring Ø16,26x2,18
10	19620	2	O-Ring Ø15,54x2,62
11	1600493	1	Nippel 3/8", Schnellkupp lung
12	1801075	1	Dichtring Ø23,8xØ17,2x2
13	107141676	1	SWIVEL SCREW FOR HOSEREEL
14	301000977	1	Lagerbuchse
15	32524	1	Sicherungsring 20x1,2
16	107141677	1	Adapter links Schlauchtro
17	54590	1	Verschraubung XGE12L/1/4 NPT
18	107141678	1	Verbindungsschlauch für Schlauchtrommel
19	65466	1	Dichtring 8,0x15,0x1,0 DI N 7603
20	101118103	1	HOSE GUIDE PARTS KIT
21	301000674	1	Schlauchführung Oberteil
22	10028	1	CW Ejotschraube KA50x14 WN1411 v erz
23	301000676	1	Schlauchführung Unterteil
24	107141679	1	HOSE GUIDE SLEEVE OPEN
25	101118106	1	HOSE GUIDE BRAKE COMPLETE KIT
26	101118111	1	HOSE GUIDE KIT
27	101118105	1	Schlauchführung kpl. für Schlauchtrommel

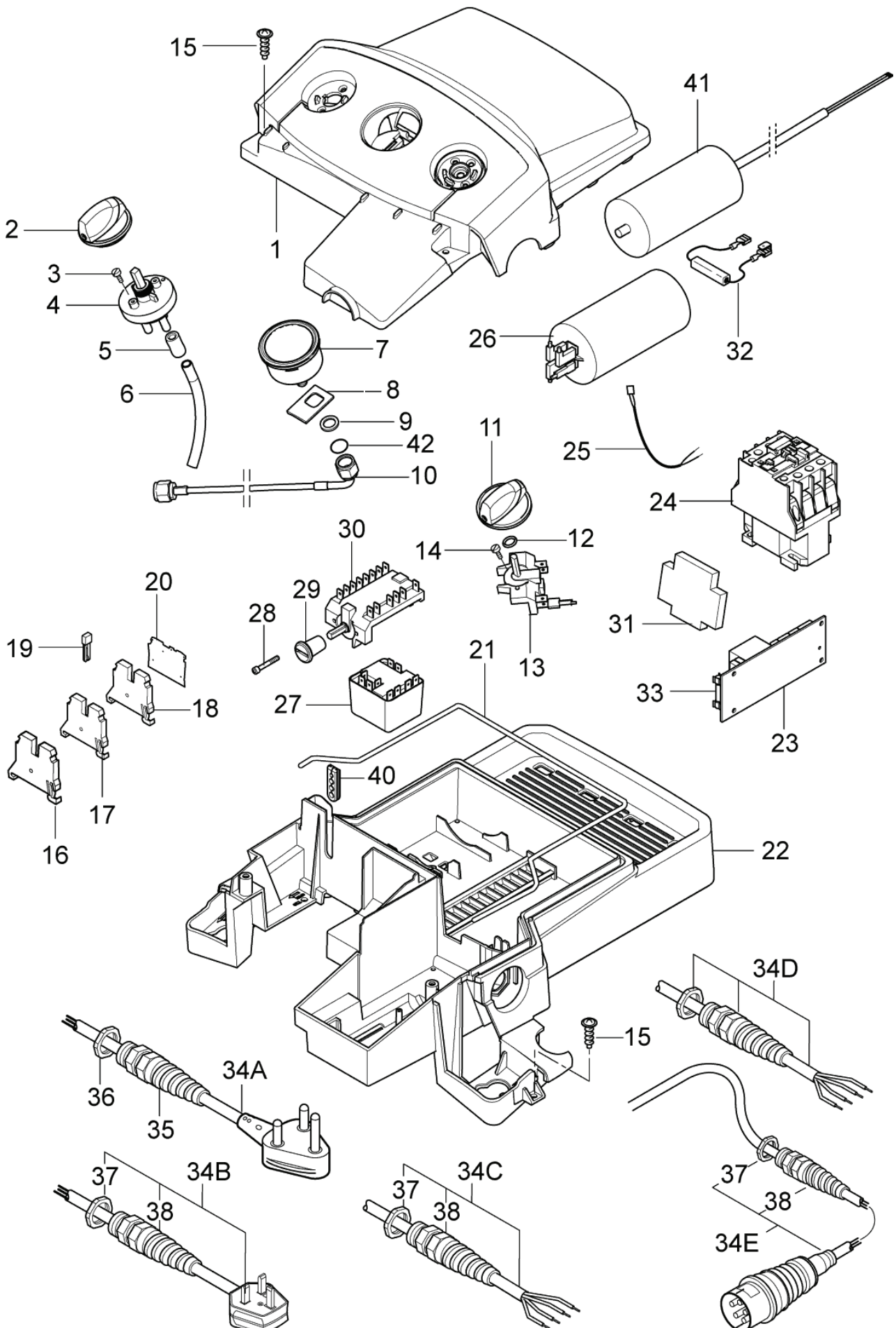
Schaltkasten

POSEIDON 5 PA and FA

12-01-2013

ET-Liste-Nr. POS5Z06

8



Schaltkasten

POSEIDON 5 PA and FA

12-01-2013

ET-Liste-Nr. POSSZ06

9

Pos	Artikelnr.	Me	Beschreibung	
1	107141644	1	E-BOX TOP F. 1-POS SWITCH AND DET. BLACK	1 pos. and detergent
1	107141645	1	E-BOX TOP F. 2-POS SWITCH AND DET. BLACK	2 pos. and detergent
1	107141646	1	E-BOX TOP F. 1-POS SWITCH-NO DET. BLACK	1 pos. without detergent
2	909100204	1	Drehknopf Ø6x5	
3	1814730	2	Schraube 3,5x10	
4	301001000	1	Dosierventil Ø51x70	
5	301001906	1	Verschlusskappe ø12x21,5 NR/SBR	
6	5206636	1	Schlauch Ø6/Ø10	
7	107141648	1	MANOMETER 0-300 BAR	
8	107141650	1	PLATE FOR MANOMETER	
9	107141651	1	WASHER M12 13X24X2.5 A2 DIN125	
10	107141652	1	MANOMETER TUBE	PA
10	107141653	1	MANOMETER TUBE FA MODELS	FA
11	909100214	1	Drehknopf 4kt.	
12	9868	1	O-Ring Ø10x2,5	
13	28877	1	Nockenschalter	2-POS.
13	301001058	1	Nockenschalter 10A/400Vac	1-POS.
14	18274	1	Senkschraube M4x12	
15	101814782	6	Schraube KB50 x 18	
16	103821922	1	Abschlussplatte	
17	107141633	1	TERMINAL BLOCK 4Q PE	
18	103821967	1	WIRE TERMINAL WAGO281 800V 4MM2	
19	103821969	1	JUMPER	
20	103821968	1	END PLATE WAGO 4MM2	
21	107141663	1	RUBBER GROMMET	
22	107141654	1	E-BOX BOTTOM DRILLED /CABLE/	
22	107141655	1	E-BOX BOTTOM DRILLED /SWITCH/	Star/triangle
22	107141665	1	E-BOX BOTTOM	
23	107141666	1	PCB POSEIDON 5-6-7	
24	103822303	1	Schütz CJX2-D18-V7 400V	400/3/50Hz
24	103822304	1	Schütz CJX2-D18-P7 230V	230/1/50Hz
24	103822314	1	Schütz CJX2-D32-P7 230V	(220-240/1/60 US) (200/3/50-60Hz JP)
24	63910	1	Schütz 100-C23KF10 230/5 0-60	220/440/3/50/60Hz
25	107141656	1	WIRE	
26	101117948	1	Kondensator 70UF/400-450V	
27	107141613	1	START RELAY RVA 4N 0D	230/1/50Hz
28	40045	2	Flachkopfschraube M4x30	
29	64580	1	Drehknopf	
30	301000293	1	Drehschalter Stern-Dreieck k 16A	
31	64773	1	Hilfskontakt 100-SBL11	
32	301000402	1	Widerstand 15kOhm/7W	
33	301000263	1	Sicherung 0,63A/500V/T Ø6,3x32	
35	909100198	1	Schnur Befestigung M25x1,5	M25

Schaltkasten

POSEIDON 5 PA and FA

12-01-2013

ET-Liste-Nr. POSSZ06

10

Pos	Artikelnr.	Me	Beschreibung	
36	909100020	1	CW Sechskantmutter M25x1 ,5 EN 50262 PA	M25
37	909100019	1	CW Sechskantmutter M20x1 ,5 EN 50262 PA	M20
38	909100043	1	Kabelverschraubung M20x1 ,5	M20
40	101406054	1	Dichtung	
41	107141619	1	CAPACITOR 170MF	
42	31000508	1	O-RING NBR	
34A	301000407	1	Netzleitung SJOW AWG10/3 x9	US
34B	301000912	1	Netzleitung H07RN-F 3G1, 5x6	5-32 PA 230/1/50 UK ---? M25 - M20
34C	301000833	1	Netzleitung H07RN-F 4G2, 5x6	NO, EXP.
34D	301000834	1	Netzleitung H07RN-F 4G1, 5x6	EU, 3ph
34D	301001384	1	Netzleitung VCT 4X3,5X11	JP

Motorpumpeneinheit Standard

POSEIDON 5 PA and FA

12-01-2013

ET-Liste-Nr. POS5Z10

12

Pos	Artikelnr.	Me	Beschreibung	
0	107144146	1	Pumpenöl NA5 1 Liter	
0	5218433	1	Pumpenöl 150 1x1l	P5-32 UK
1	31000489	1	SCREW 3X9.5 MUSHROOM HEAD EME	EME
2	107144127	1	Motorabdeckung - EME	EME
3	107144124	1	Sicherungsring Luefterrad	EME
3	107144125	1	Sicherungsring Luefterrad	RF
4	31000148	1	Lagerabdeckung RF	RF
4	31000150	1	Lagerabdeckung EME	EME
5	31000149	1	Lager RF	
5	31000151	1	Hinteres Lager EME	
6	G120414	1	Öldichtring Ø30XØ47X10	
7	107140883	1	OIL CONTAINER TOP W/LEVEL SENSOR	
8	107140877	1	OIL CONTAINER TOP	
9	107140879	1	OIL CONTAINER BOTTOM	
10	107140878	1	SEALING TAPE D4 YARD-WAR/CELLULAR RUBBER	
11	3004221	1	O-Ring 16,0 x 2,0 DIN 3770 NBR70	
12	2751	4	Sechskantschraube M8x35	EME
13	107144135	1	Ölablassschraube	
14	107141511	1	D-Kugellager mit Sicherungsset	with 2 pins D4x8 - See instruction
15	107141503	1	WOBBLE DISC 7.2 DEG. NA5	5-32 PA, 5-30 PA
15	107141505	1	WOBBLE DISC 8.4 DEG. NA5	5-47 PA 200/3/60 JP
15	107141506	1	WOBBLE DISC 8.7 DEG. NA5	5-41 PA
15	107141507	1	WOBBLE DISC 9.15 DEG. NA5	5-56 PA
15	107141508	1	WOBBLE DISC 10.2 DEG. NA5	5-52 FA, 5-47 PA 200/3/50 JP
15	107141509	1	WOBBLE DISC 10.9 DEG. NA5	5-56 PA, 5-53 PA
15	107141510	1	WOBBLE DISC 12 DEG. NA5	5-62 FA
16	107144114	1	Taumelscheibe	5-62 FA 400/3/50
16	107144115	1	Lagerset f. Taumelscheibe 10,9	5-56 PA 400/3/50 EU, 5-53 PA 400/3/50 EU
16	107144116	1	Taumelscheibe	5-52 FA 220-240/1/60 USA, 5-47 PA 200/3/50 JP
16	107144118	1	Taumelscheibe	5-56 PA 220/440/3/60 EXPT
16	107144119	1	Taumelscheibe	5-47 PA 200/3/60 JP
16	107144123	1	Taumelscheibe 8,7 Grad	5-41 PA 400/3/50 EU
16	107144144	1	WOBBLE DISC 7.2 DEG. BEARING KIT NA5	5-32 PA 230/1/50 UK, 5-30 PA 240/1/50 AU
17	107141502	1	SCREW M8 X 20 DIN 7991	
18	101118081	1	Lagersatz NA5 FA PA	
19	2767	7	CW Scheibe 10,5x2,0 ISO 7090 zn	
1A		1	NOTE COMMENT	Ø5 spring washer
1B		1	NOTE COMMENT	Ø5 flat washer
1C	31000488	1	SCREW M5X8 CYLINDER HEAD PH NOTCH RF	RF
20	1800465	4	Mutter M10 Mutter M10	
21	10204	4	Fächerscheibe A10,5	
22	8927	4	Zylinderschraube, Innensechskant M10X35	
23	19639	1	Passfeder A 8x7x25	

Motorpumpeneinheit Standard

POSEIDON 5 PA and FA

12-01-2013

ET-Liste-Nr.
POSSZ10

13

Pos	Artikelnr.	Me	Beschreibung	
24	107140881	2	SCREW M5X12 DIN 7985 TORX	
25	107140875	1	SEALING BETWEEN E-BOX AND MPU	
26	107140876	1	COVER FOR E-BOX ON MOTOR	
27	2767	4	CW Scheibe 10,5x2,0 ISO 7090 zn	
28	107141494	1	MOTOR 6.7KW 220-440/230-400/3 50/60HZ-EU	5-62
28	107141495	1	MOTOR 5.5 KW 220/230-400/440/3/50/60 EU	5-53, 5-56
28	107141496	1	MOTOR 5.2 KW/220/1 60HZ	5-52 US
28	107141497	1	MOTOR 2.6 KW/230/1 50HZ - UK / EU / AU	5-32 UK
28	107141498	1	MOTOR 4KW 200/3/50-60HZ JP	5-47 JP
28	107141499	1	MOTOR 4KW 230-400/220-440 3/50-60HZ NA5	5-41
2A	107144126	1	Motorabdeckung - RF	RF
12A	31000504	1	STAY BOLT M8X265 RF	RF incl nut and washer, 5-41, 5-47, 5-53, 5-56
12A	31000505	1	STAY BOLT M8X290 RF	RF incl nut and washer, 5-52, 5-62

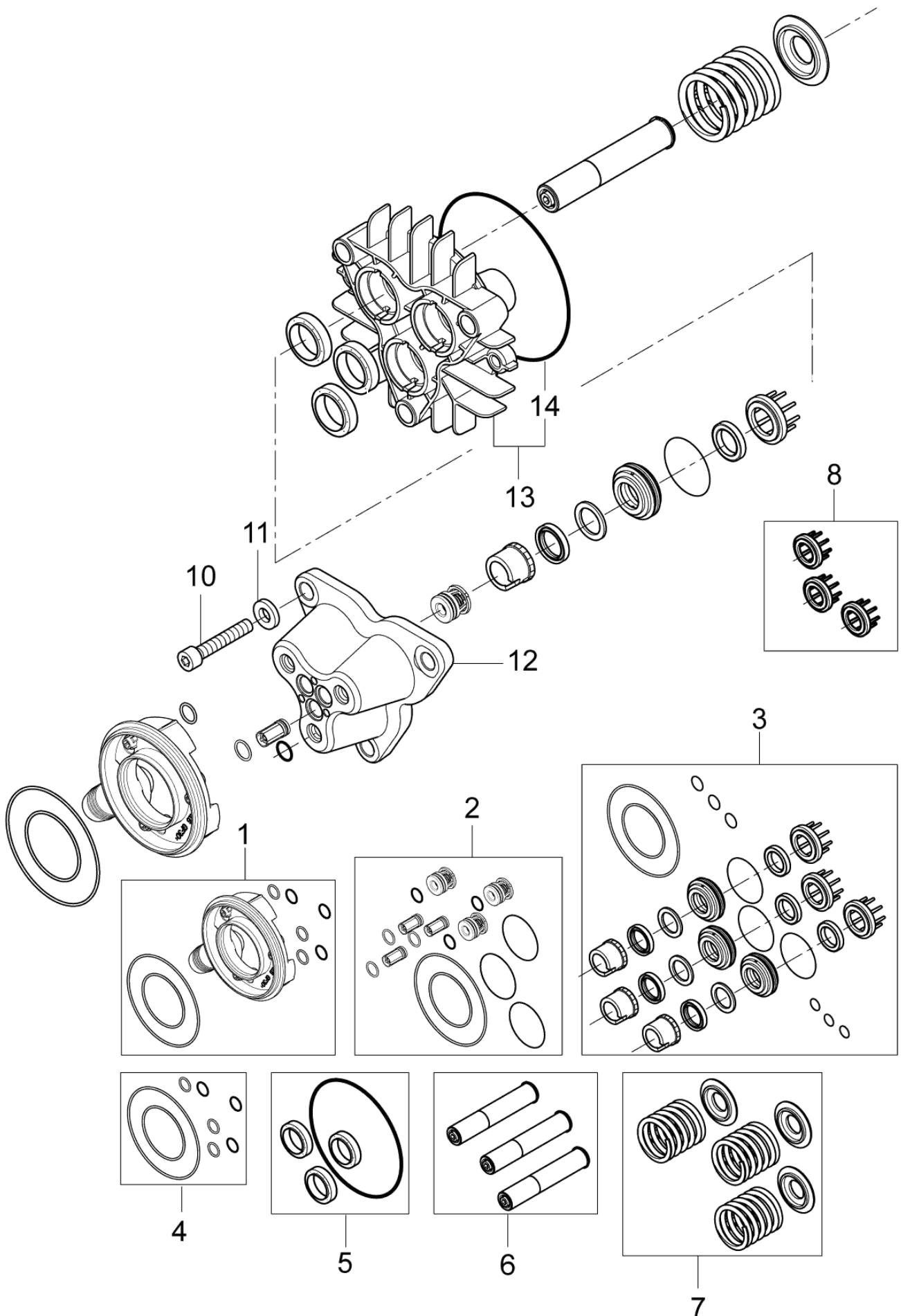
Zylinderkopf

POSEIDON 5 PA and FA

12-01-2013

ET-Liste-Nr. POS5Z12

14



Zylinderkopf

POSEIDON 5 PA and FA

12-01-2013

ET-Liste-Nr.

POSSZ12

15

Pos	Artikelnr.	Me	Beschreibung
0	4042	1	Schraube M8 X 40 8.8 DIN 912 St-Zn Screw to attach pos 13 to motor (special agreement)
1	101118078	1	WATER INLET KIT FOR NA5
2	101118121	1	Ventil Kit
3	101118123	1	Wasser Kit
4	101118080	1	SEAL KIT FOR WATER INLET FOR NA5 FA PA
5	107144102	1	Öldichtungs-Satz - NA5
6	107144103	1	Kolbensatz
7	107144104	1	ET Set Kolbenfedern
8	107140919	1	SUPPORT RING NA5 SPARE
10	107141513	3	Zylinderkopfschr M12x65
11	107141727	3	Beilagscheibe D13
12	107140920	1	Zylinderkopf NA5 Pumpe
13	107144140	1	Zylinderblock
14	107141512	1	O-RING D114 X D1.78 NBR 72

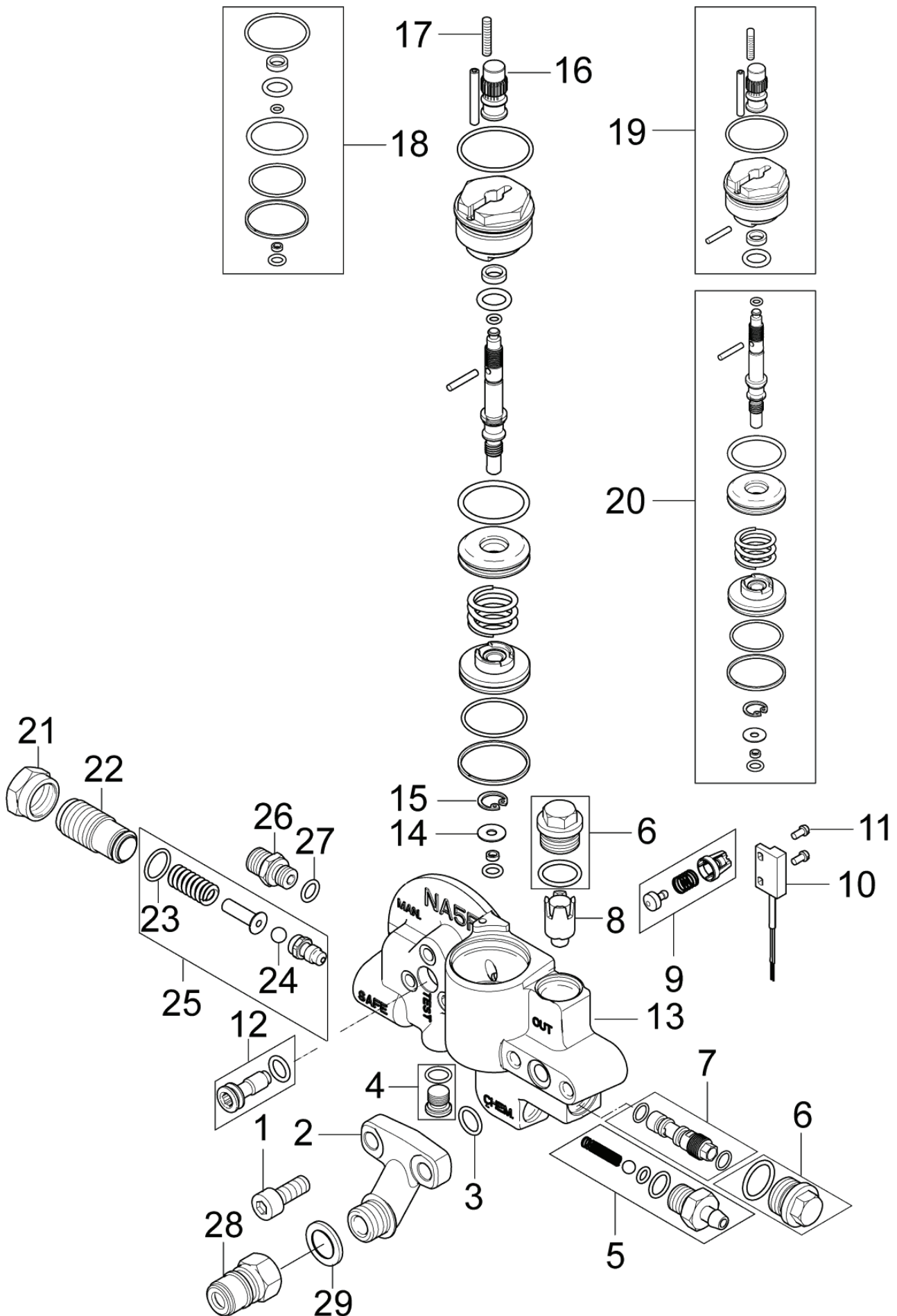
Unloader FA

POSEIDON 5 PA and FA

12-01-2013

ET-Liste-Nr. POS5Z14

16



Unloader FA

POSEIDON 5 PA and FA

12-01-2013

ET-Liste-Nr. PUS5Z14

17

Pos	Artikelnr.	Me	Beschreibung
1	106408193	2	SCREW M8 X20 8.8 DIN 912 FZB
2	106408192	1	OUTLET FITTING FA AXIAL OUTLET
3	106408191	1	O-RING 10.82X1.78 NBR 70
4	101117924	1	Stopfen für MPU 1/8
5	1119406	1	Reparatursatz Rueckschlag ventil
6	107144154	2	OIL PLUG M18X1.5 WITH O-RING /SH90/
7	107144112	1	Injektor
8	101118055	1	MAGNET AND HOUSE FOR FLOW SWITCH-KIT NA6
9	101118056	1	RETURN VALVE BY-PASS - KIT NA6
10	106408216	1	Endschalter
11	101118033	2	SCREW M3X6 BRASS DIN 84 ISO 1207 KIT
12	107144137	1	Blindstopfen Regelsicherh
13	106408223	1	UNLOADER FA NA5
14	106408196	1	WASHER D12.95 X D4.6 X 0.9 BRASS
15	106408195	1	RETAINING RING SIZE 13 DIN472
16	106408189	1	NUT M8 X 1 FOR UNLOADER VALVE FA
17	106408188	1	DIN 913 M4X20 POINTED SCREW
18	101118050	1	SEALING KIT FOR NA6
19	101118051	1	PLUG FOR UNLOADER VALVE FA - KIT NA6
20	101118117	1	Kontrolleinheit Kit NA5
21	6100928	1	Gegenmutter
22	6100940	1	Justierschraube
23	3001070	1	O-Ring 13,1 x 1,6 SMS 1586 NBR90
24	1802644	1	Kugel 7mm.
25	101118118	1	OPENING VALVE REP. KIT NA5 NA6 FA
26	1821	1	Verschraubung XGE 6LR1/8
27	3001740	1	O-Ring Ø7,66x1,78
28	1600493	1	Nippel 3/8", Schnellkupp lung
28	1603101	1	Nippel Schnellkupplung "03KR" RF INOX
29	1801075	1	Dichtring Ø23,8xØ17,2x2

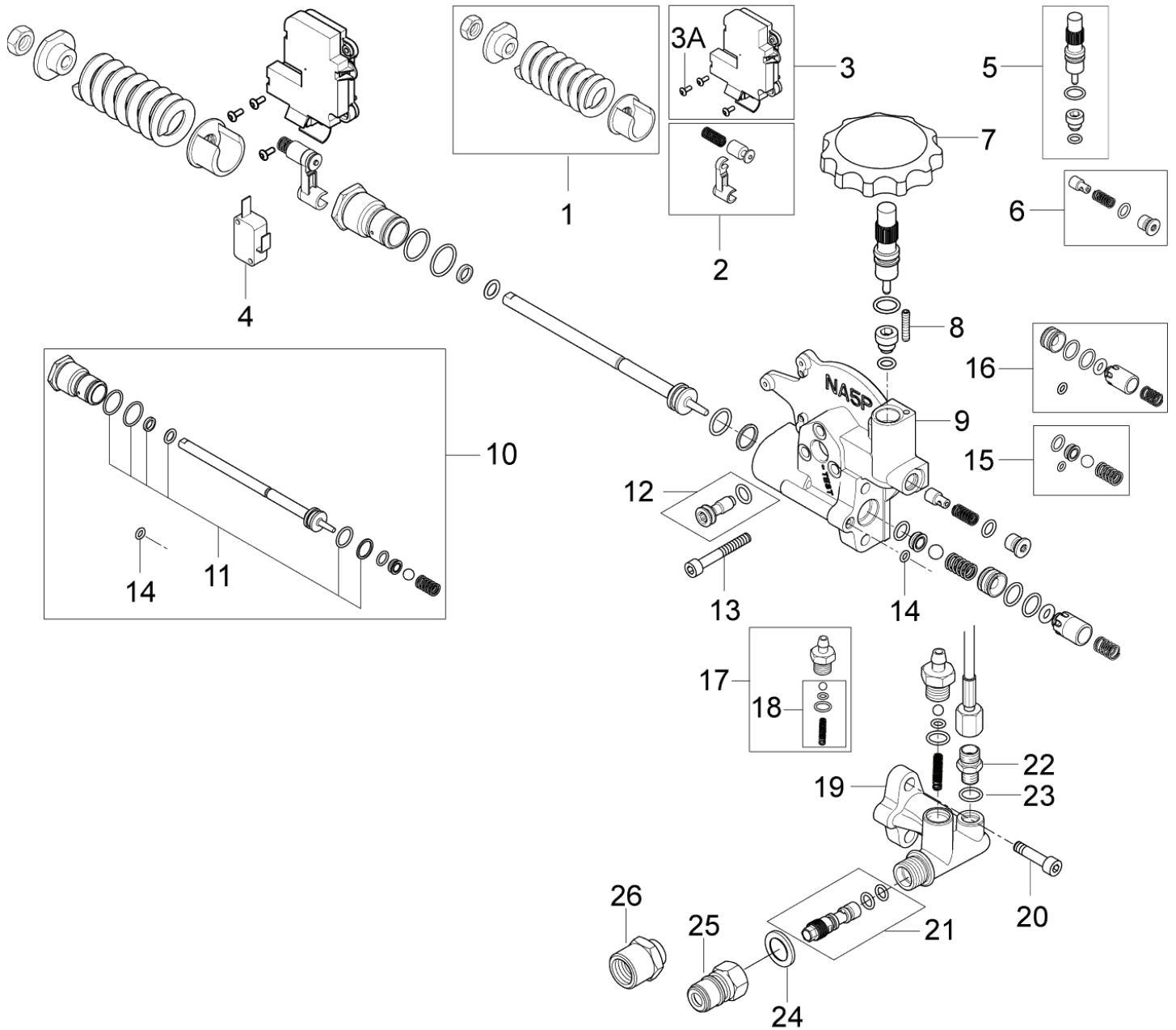
Unloader PA

POSEIDON 5 PA and FA

12-01-2013

ET-Liste-Nr. POS5Z16

18



Unloader PA

POSEIDON 5 PA and FA

12-01-2013

ET-Liste-Nr. PUS5Z16

19

Pos	Artikelnr.	Me	Beschreibung	
1	101118091	1	UNLOADER SPRING REP. KIT-PAINTED NA5 PA	5-47, 5-56, 5-62 (5-41)
1	101118092	1	UNLOADER SPR. REP.KIT-NON PAINTED NA5 PA	5-30,5-32
2	101118090	1	MICROSW. ACTIVATION REP. KIT NA5 PA	
3	101118084	1	MICROSWITCH BOX W/O MICROSW. NA5 PA	
4	101118011	1	Endschalter 250V, 5A mit Kabel - f. 3 Phasen Gerät	
5	101118098	1	Flussregler Rep. Kit. NA5	
6	101118086	1	PRESS. BUILD UP VALVE REP. KIT NA5 PA	
7	107140823	1	REGULATOR KNOB NA5/NA6	
8	106408188	1	DIN 913 M4X20 POINTED SCREW	
9	107140884	1	UNLOADER PA NA5	
10	101118082	1	Dichtung Rep Satz NA5 PA	
11	101118083	1	SEAL KIT FOR STEM FOR NA5 NA5 PA	
12	107144137	1	Blindstopfen Regelsicherh	
13	5100	3	Zylinderschraube M6x45	
14	107141514	1	O-RING D4 X D1.5 NBR 90	
15	101118088	1	BYPASS VALVE REP. KIT NA5	
16	101118087	1	HOLDING PRESS. VALVE REP. KIT NA5 PA	
16	101118120	1	HOLDING PRESSURE VALVE KIT NA5 PA -UK AU	5-32, UK and 5-30, AU
17	1119406	1	Reparatursatz Rueckschlag ventil	
18	101118089	1	NON RETURN VALVE REP. KIT NA5 PA	
19	107141516	1	OUTLET FITTING NA5 PA	
20	8894	2	Schraube M8 x 20 8.8 DIN 912 St-Zn	
21	107144112	1	Injektor	
22	1821	1	Verschraubung XGE 6LR1/8	
23	101814735	1	Dichtscheibe 1/8"PP45C	
24	1801075	1	Dichtring Ø23,8xØ17,2x2	
25	1600493	1	Nippel 3/8", Schnellkupplung	
25	1603101	1	Nippel Schnellkupplung "03KR" RF	INOX
26	64235	1	Konverter G3/8"xM27x1,5	
3A	107141515	3	SCREW M3X8 ISO7380 FZG TORX 10	

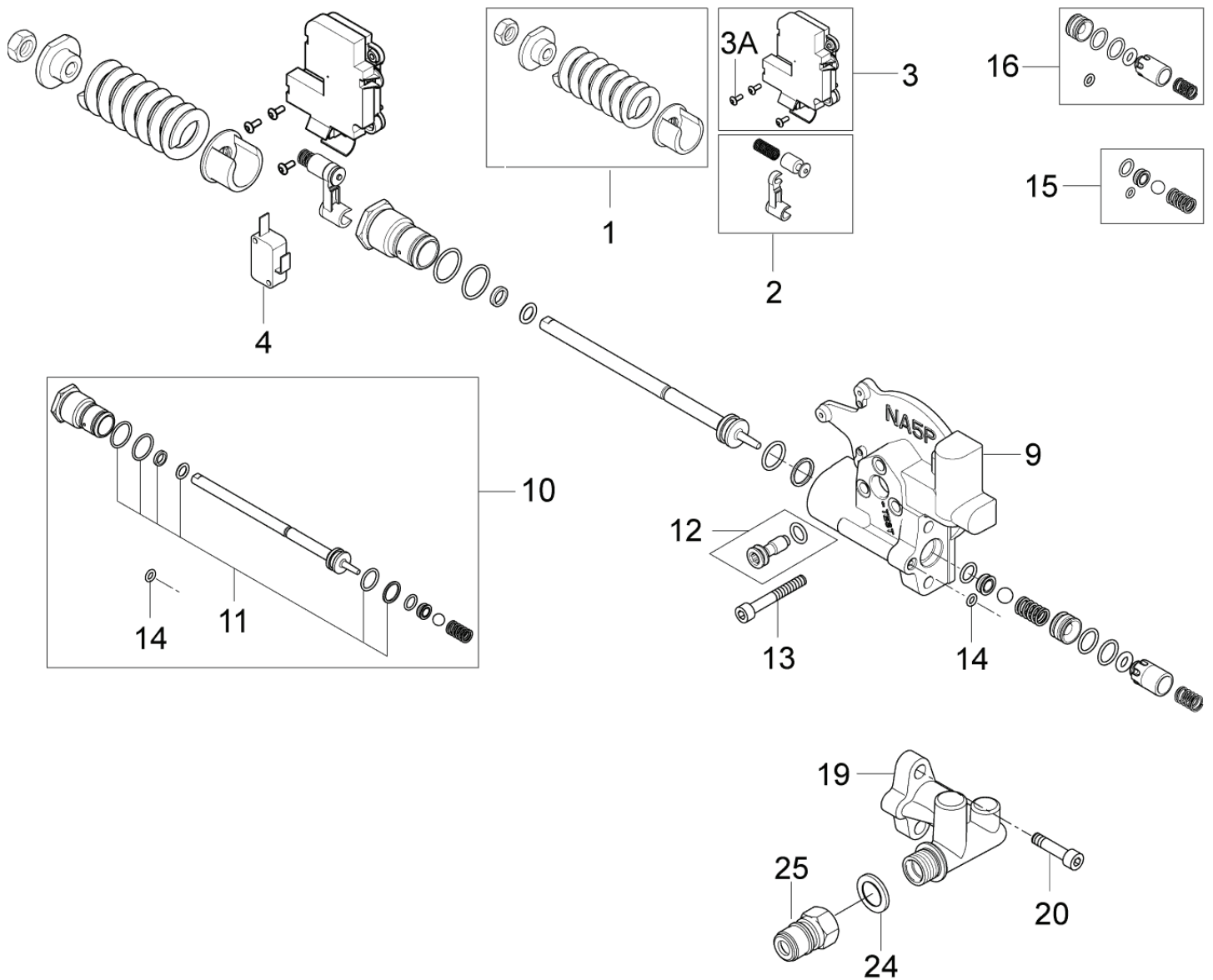
Unloader PA without water regulation

POSEIDON 5 PA and FA

12-01-2013

ET-Liste-Nr. POS5Z30

20



Unloader PA without water regulation

POSEIDON 5 PA and FA

12-01-2013

ET-Liste-Nr.
POSSZ30

21

Pos	Artikelnr.	Me	Beschreibung	
1	101118091	1	UNLOADER SPRING REP. KIT-PAINTED NA5 PA	5-41, 5-53
2	101118090	1	MICROSW. ACTIVATION REP. KIT NA5 PA	
3	101118084	1	MICROSWITCH BOX W/O MICROSW. NA5 PA	
4	101118011	1	Endschalter 250V, 5A mit Kabel - f. 3 Phasen Gerät	
9	107140932	1	UNLOADER PA NA5 W/O WATERREG./DETERG.	
10	101118082	1	Dichtung Rep Satz NA5 PA	
11	101118083	1	SEAL KIT FOR STEM FOR NA5 NA5 PA	
12	107144137	1	Blindstopfen Regelsicherh	
13	5100	3	Zylinderschraube M6x45	
14	107141514	1	O-RING D4 X D1.5 NBR 90	
15	101118088	1	BYPASS VALVE REP. KIT NA5	
16	101118087	1	HOLDING PRESS. VALVE REP. KIT NA5 PA	
19	107140933	1	OUTLET FITTING NA5 PA W/O WAT.REG./DET.	
20	8894	2	Schraube M8 x 20 8.8 DIN 912 St-Zn	
24	1801075	1	Dichtring Ø23,8xØ17,2x2	
25	1600493	1	Nippel 3/8", Schnellkupplung	
25	1603101	1	Nippel Schnellkupplung "03KR" RF	INOX
3A	107141515	3	SCREW M3X8 ISO7380 FZG TORX 10	

Zubehör

POSEIDON 5 PA and FA

12-01-2013

ET-Liste-Nr. POS5Z20

22

Keine Zeichnung zur ET-Liste

Zubehör

POSEIDON 5 PA and FA

12-01-2013

ET-Liste-Nr.
POSSZ20

23

Pos	Artikelnr.	Me	Beschreibung	
1	106403122	1	Ergo 2000 Pistole	
2	106403010	1	TORNADO PLUS 1120 gebogen	
3	101119738	1	HD-Düse 0400 TORNADO graumetallic 1/8"	5-41
3	101119741	1	HD-Düse 0500 TORNADO gelb 1/8"	5-47 J, 5-53, 5-56
3	101119742	1	HD-Düse 0530 TORNADO rot 1/8"	5-62
3	101119746	1	HD-Düse 0650 TORNADO hell grün	5-52 US
3	301150005	1	HD-Düse 0475 TORNADO kristallblau 1/8"	5-32
4	106402291	1	TURBOHAMMER PLUS 1140 Gerade W11 0500	5-53
4	106403003	1	TurboHammer Plus 050 W12 m. Düse Lanze 1115 gerade	
4	65437	1	Turbo Hammer W12 1/8-27 NPT 040	5-41
5	101405770	1	HD-Schlauch DN 8x10m Quick G3/8 150°C	
5	101406175	1	HP-HOSE DN6 15M 3/8-3/8 F. QUICK COUPL	POSEIDON 5-41 PAXT, 5-53 PAXT
5	301001100	1	HD-Schlauch DN8x15m ohne Knickschutz	
5	301001101	1	HD-Schlauch DN8x20m 250bar 150°C G3/8	POSEIDON 5- 62 PAXT
10	106403142	1	Sandfilter-Set f. POS-Mod ohne Wasserkasten	
11	106403165	1	Sandfilter-Set f. POS mit Wasserkasten	
12	106403143	1	Schlauchrolle Satz	
13	101118105	1	Schlauchführung kpl. für Schlauchtrommel	
14	106403145	1	Lenkrollen-Set	
15	106403144	1	Wasserkasten-Set	
16	106403160	1	Kranaufhängung bis 1000kg	
17	106403162	1	Reinigungsmitteltank mit Sicherheitskappe	
18	106403166	1	Öl Niedrigstand Schutz für Pos. 5	

EMPFOHLENE ERSATZTEILE

POSEIDON 5 PA and FA

12-01-2013

ET-Liste-Nr.

POS5Z22

24

Keine Zeichnung zur ET-Liste

EMPFOHLENE ERSATZTEILE

POSEIDON 5 PA and FA

12-01-2013

ET-Liste-Nr. PUS5ZZZ

25

Pos	Artikelnr.	Me	Beschreibung	
	101118101	1	HANDLE KIT	
	101118102	1	Schlauchtrommelgriff	
	101118103	1	HOSE GUIDE PARTS KIT	
	101118104	1	SPRING AND LOCK NUT KIT	
	101118105	1	Schlauchführung kpl. für Schlauchtrommel	
	101118106	1	HOSE GUIDE BRAKE COMPLETE KIT	
	101118111	1	HOSE GUIDE KIT	
	107141615	1	RUBBER FOOT	
	107141627	1	SCREW K50X40 T20	
	107141629	1	HOSE HOOK	
	107141630	1	LANCE HOLDER NA	
	107141632	1	CABLE HOOK	
	107141633	1	TERMINAL BLOCK 4Q PE	
	107141634	1	Heckabdeckung	
	107141635	1	DETERGENT TANK	
	107141648	1	MANOMETER 0-300 BAR	
	107141650	1	PLATE FOR MANOMETER	
	107141652	1	MANOMETER TUBE	
	107141653	1	MANOMETER TUBE FA MODELS	
	107141663	1	RUBBER GROMMET	
	107141664	1	CAP FOR DETERGENT TANK	
	107141667	1	LOCK WASHER	
	107141668	1	WATER INLET PIPE NA5/NA6	
	107141670	1	Gummi Krümmer NA5 NA6	
	107141676	1	SWIVEL SCREW FOR HOSEREEL	
	107141679	1	HOSE GUIDE SLEEVE OPEN	
	107141690	1	SCREW M5X12 DIN7985 TORX TAPTITE	
A	101117926	1	FILTER	A
A	101118050	1	SEALING KIT FOR NA6	A
A	101118055	1	MAGNET AND HOUSE FOR FLOW SWITCH-KIT NA6	A
A	101118056	1	RETURN VALVE BY-PASS - KIT NA6	A
A	101118080	1	SEAL KIT FOR WATER INLET FOR NA5 FA PA	A
A	101118083	1	SEAL KIT FOR STEM FOR NA5 NA5 PA	A
A	101118086	1	PRESS. BUILD UP VALVE REP. KIT NA5 PA	A
A	107144100	1	Ventilsatz NA 5 (VPE 6 Stück Ventile)	A
A	107144102	1	Öldichtungs-Satz - NA5	A
A	3004221	1	O-Ring 16,0 x 2,0 DIN 3770 NBR70	A
B	101118082	1	Dichtung Rep Satz NA5 PA	B
B	101118088	1	BYPASS VALVE REP. KIT NA5	B
B	106408216	1	Endschalter	B
B	107144103	1	Kolbensatz	B
B	107144104	1	ET Set Kolbenfedern	B
B	107144112	1	Injektor	B

EMPFOHLENE ERSATZTEILE

POSEIDON 5 PA and FA

12-01-2013

ET-Liste-Nr. PUS5ZZZ

26

Pos	Artikelnr.	Me	Beschreibung	
C	101117948	1	Kondensator 70UF/400-450V	C
C	101118011	1	Endschalter 250V, 5A mit Kabel - f. 3 Phasen Gerät	
C	101118051	1	PLUG FOR UNLOADER VALVE FA - KIT NA6	C
C	101118078	1	WATER INLET KIT FOR NA5	C
C	101118089	1	NON RETURN VALVE REP. KIT NA5 PA	C
C	101118090	1	MICROSW. ACTIVATION REP. KIT NA5 PA	C
C	101118091	1	UNLOADER SPRING REP. KIT-PAINTED NA5 PA	C
C	101118117	1	Kontrolleinheit Kit NA5	C
C	103822303	1	Schütz CJX2-D18-V7 400V	C
C	103822304	1	Schütz CJX2-D18-P7 230V	C
C	103822314	1	Schütz CJX2-D32-P7 230V	C
C	106408189	1	NUT M8 X 1 FOR UNLOADER VALVE FA	C
C	107141494	1	MOTOR 6.7KW 220-440/230-400/3 50/60HZ-EU	C
C	107141495	1	MOTOR 5.5 KW 220/230-400/440/3/50/60 EU	C
C	107141496	1	MOTOR 5.2 KW/220/1 60HZ	C
C	107141497	1	MOTOR 2.6 KW/230/1 50HZ - UK / EU / AU	C
C	107141498	1	MOTOR 4KW 200/3/50-60HZ JP	C
C	107141499	1	MOTOR 4KW 230-400/220-440 3/50-60HZ NA5	C
C	107141511	1	D-Kugellager mit Sicherungsset	C
C	107141613	1	START RELAY RVA 4N 0D	C
C	107141619	1	CAPACITOR 170MF	C
C	107141666	1	PCB POSEIDON 5-6-7	C
C	107144114	1	Taumelscheibe	C
C	107144115	1	Lagerset f. Taumelscheibe 10,9	C
C	107144116	1	Taumelscheibe	C
C	107144118	1	Taumelscheibe	C
C	107144119	1	Taumelscheibe	C
C	107144123	1	Taumelscheibe 8,7 Grad	C
C	107144144	1	WOBBLE DISC 7.2 DEG. BEARING KIT NA5	C
C	1119406	1	Reparatursatz Rueckschlag ventil	C
C	301000263	1	Sicherung 0,63A/500V/ T Ø6,3x32	C
C	301000402	1	Widerstand 15kOhm/7W	C
C	301001058	1	Nockenschalter 10A/400Vac	C
C	31000149	1	Lager RF	C
C	31000151	1	Hinteres Lager EME	C
C	63910	1	Schütz 100-C23KF10 230/5 0-60	C
C	64773	1	Hilfskontakt 100-SBL11	C