

POSEIDON 5 I03.2008->

Model:

POSEIDON 5-32

POSEIDON 5-32 (Old)

POSEIDON 5-41

POSEIDON 5-47

POSEIDON 5-52

POSEIDON 5-55

POSEIDON 5-59

POSEIDON 5-61



Stückliste Deutsch

02-01-2013

Nilfisk
ALTO
works for you

www.nilfisk-alto.com

Ersatzteilbestellungen unter www.gluesing.net

Inhalt

POSEIDON 5 I03.2008->

Rahmen	3
Gehäuse	5
Schaltkasten	7
Motor	10
Zylinderkopf	13
Regelsicherheitsblock	15
Schlauchtrommel POSEIDON 5	17
Zubehör/ Sonstiges	19
EMPFOHLENE ERSATZTEILE	21

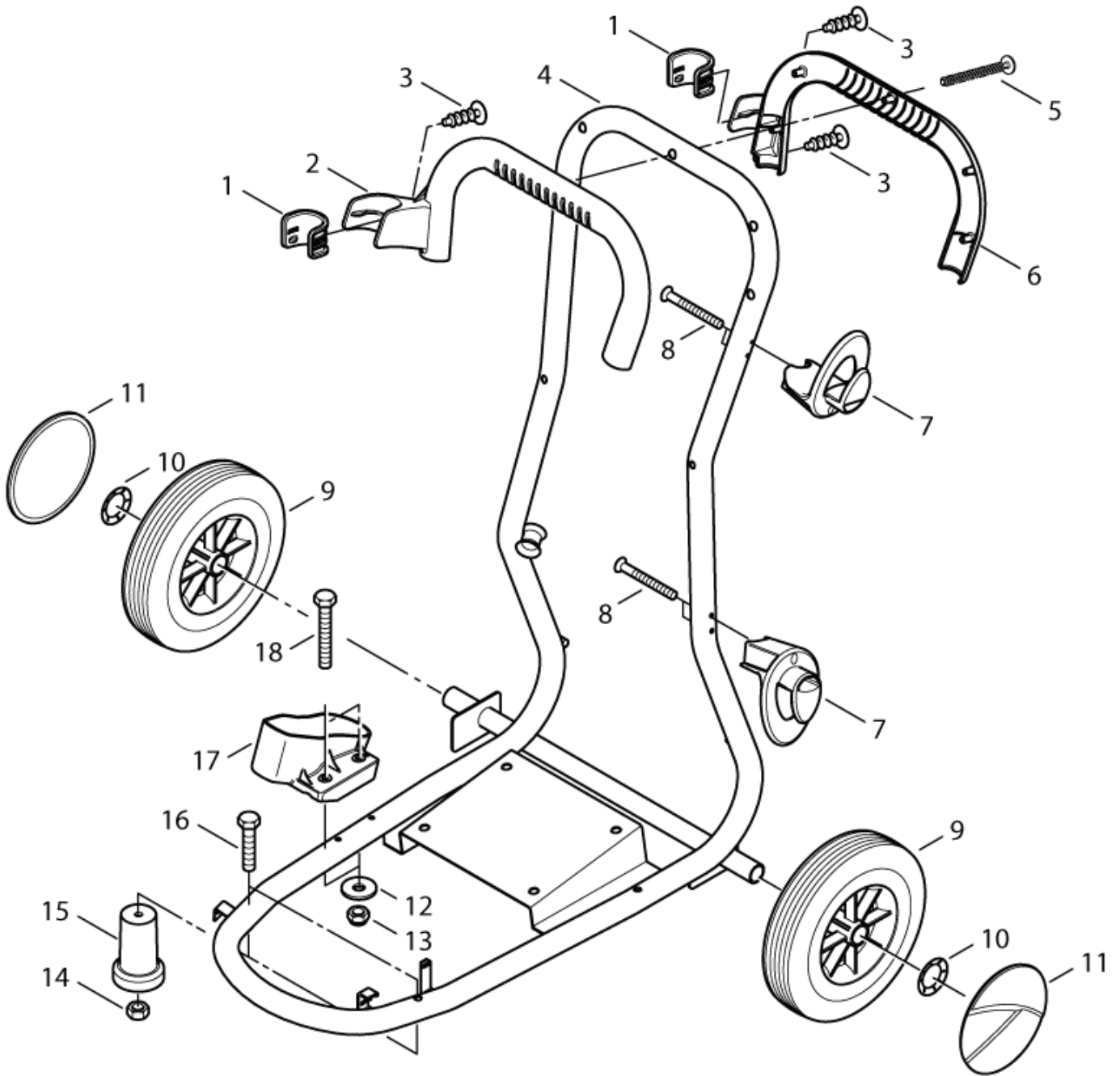
Rahmen

POSEIDON 5 I03.2008->

02-01-2013

ET-Liste-Nr. POS5N12

3



Rahmen

POSEIDON 5 I03.2008->

02-01-2013

ET-Liste-Nr. POS5N12

4

Pos	Artikelnr.	Me	Beschreibung
1	101117995	2	Insert for Handle
2	101117962	1	Griffschale vorne
3	909100147	3	Ejotschraube K40x12 WN 1 452
4	301002896	1	Rahmen f. Poseidon 5
5	909100187	5	Ejotschraube K40x25 T20 WN1452 St/sw-zn
6	101117963	1	Griffschale hinten
7	301000808	2	Halter
8	909100149	4	Ejotschraube K50x50 WN 14 53
9	301000989	2	Rad Ø250x75
10	1813799	2	Federtellerscheibe
11	301001076	2	Radkappe Ø180
12	2766	2	CW Scheibe 6,4x1,6 A ISO 7093-1 zn
13	11619	2	CW Sechskantmutter M6 ISO 7042 zn
14	61467	2	Sechskantmutter M8 "TENS ILOCK" St-zn
15	301000979	2	Stützfuß Ø62x94
16	2756	2	Sechskantschraube M8x45
17	301000774	1	Köcher
18	17749	2	Sechskantschraube M6x45

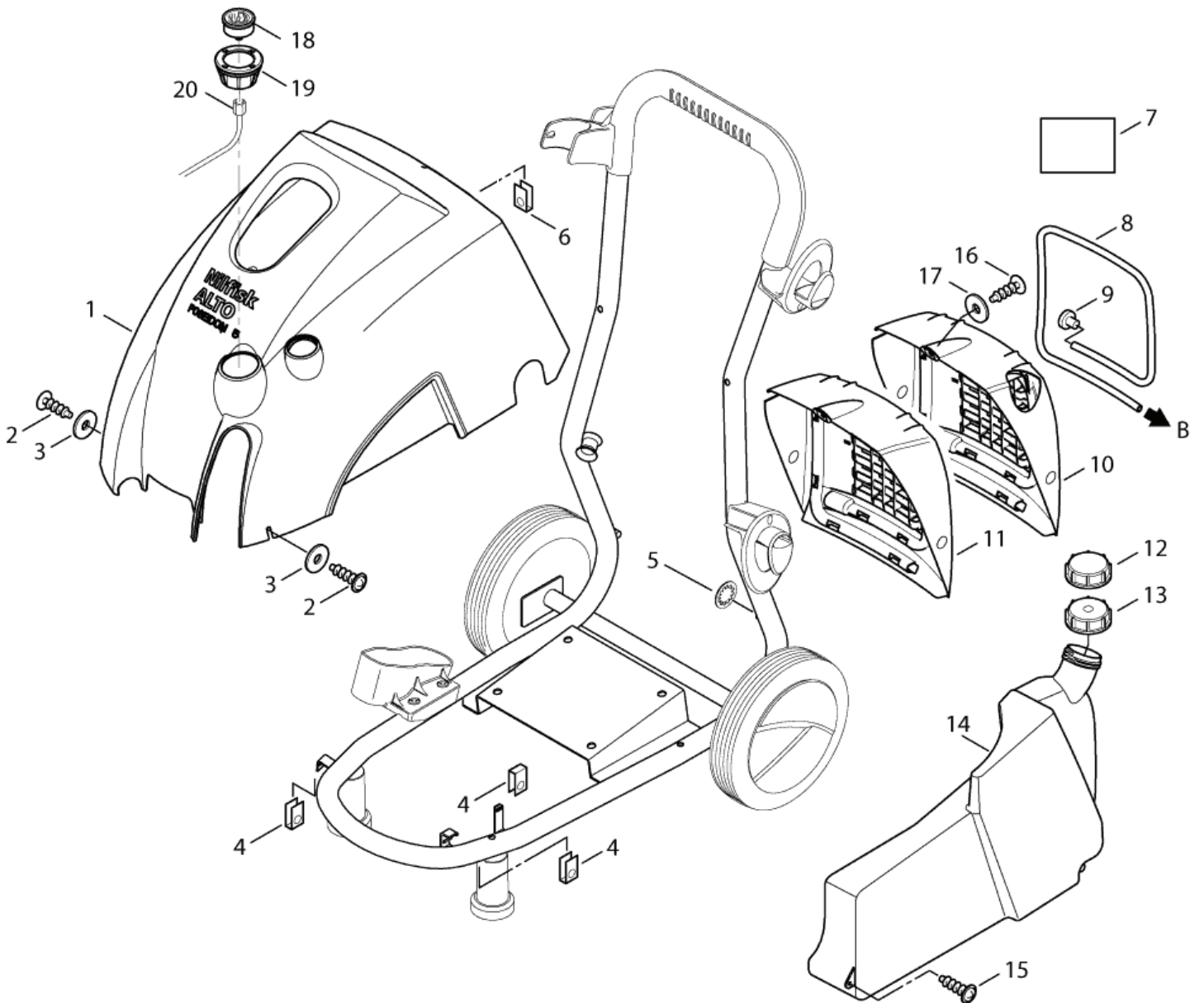
Gehäuse

POSEIDON 5 I03.2008->

02-01-2013

ET-Liste-Nr. POS5N14

5



Gehäuse

POSEIDON 5 I03.2008->

02-01-2013

ET-Liste-Nr. POS5N14

6

Pos	Artikelnr.	Me	Beschreibung	
1	301003166	1	Haube POSEIDON 5 blau 100150 PP	
2	40107	2	Blechschaube 4,8x13	
3	2763	2	CW Scheibe 5,3x1,0 ISO 7089 zn	
4	63946	3	Federmutter 4,8x3	
5	5639	1	Klemmring ø10x2	
6	909100161	1	Federmutter 3,9x2,5	
7	48083	1	Klebeschild HD-Strahl	
8	5206636	1	Schlauch Ø6/Ø10	
9	6400240	1	Filter	
10	301000759	1	Abdeckung hinten	ON MODELS WITH HOSE REEL
11	301000838	1	Abdeckung hinten	ON MODELS WITHOUT HOSE REEL
12	80493	1	Deckel	
13	107140889	1	CLOSING CAP WITH D10 HOLE	
14	301002931	1	Reinigungsmittel-Tank	
15	40107	1	Blechschaube 4,8x13	
16	30776	1	Blechschaube 3,9x16 C-H ISO 7049	
17	24353	1	CW Scheibe 4,3x1,0 A ISO 7093-1 A2	
18	6528559	1	Manometer 0-315 bar mit G ewinde	
19	101117690	1	Haltering für Druckeinstellung	
20	107144028	1	Manometerrohr, kpl., für POSEIDON 5	

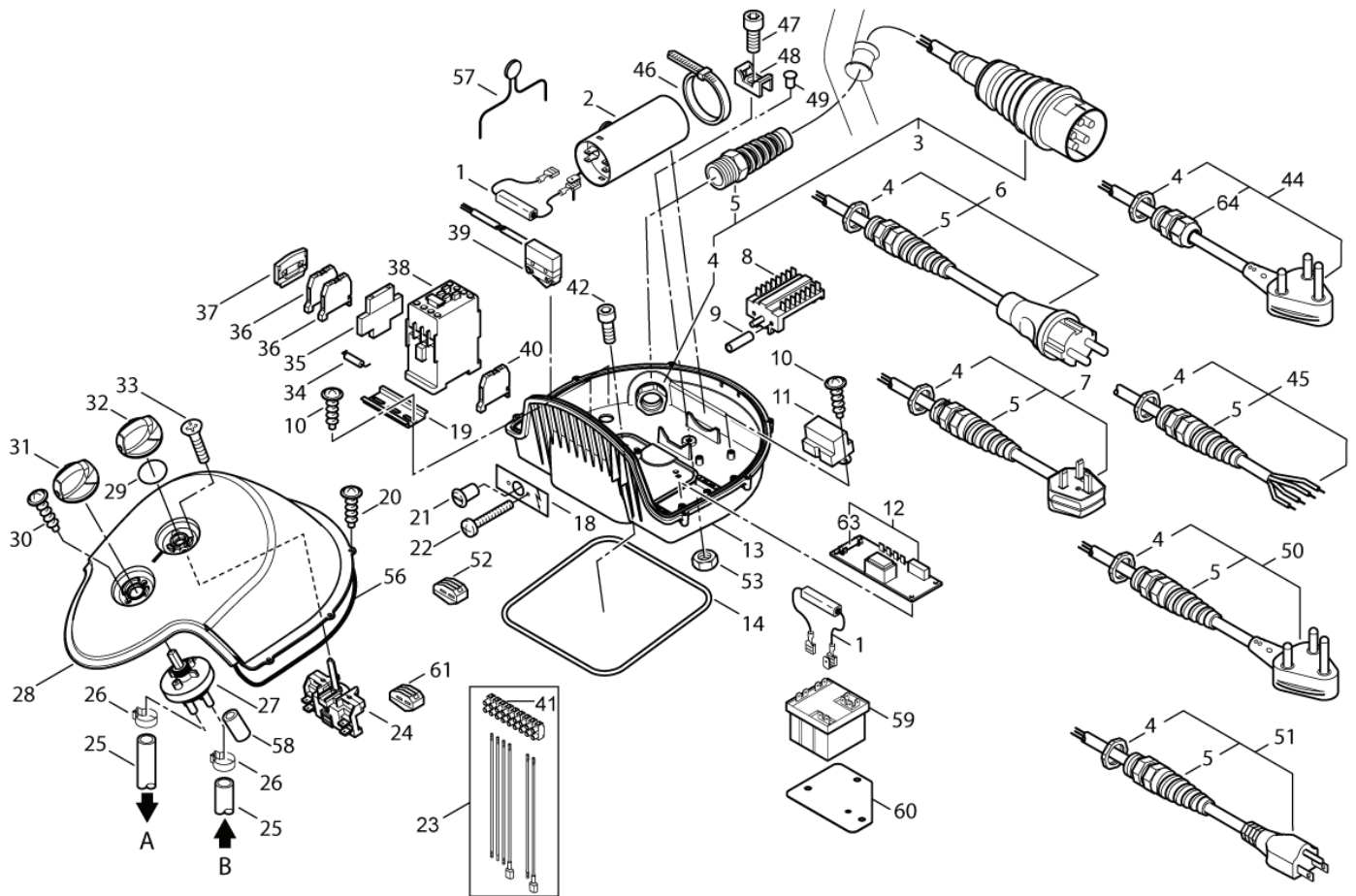
Schaltkasten

POSEIDON 5 I03.2008->

02-01-2013

ET-Liste-Nr.
POS5N10

7



Schaltkasten

POSEIDON 5 I03.2008->

02-01-2013

ET-Liste-Nr. POS5N10

8

Pos	Artikelnr.	Me	Beschreibung	
1	301000402	1	Widerstand 15kOhm/7W	5-32, 5-52
2	301001056	1	Anlaufkondensator 98µF/3 30V	5-32, 5-52
3	301000834	1	Netzleitung H07RN-F 4G1, 5x6	400/3/50 *EU*
4	909100019	1	CW Sechskantmutter M20x1 ,5 EN 50262 PA	
4	909100020	1	CW Sechskantmutter M25x1 ,5 EN 50262 PA	5-47, 5-52, 5-59
5	909100043	1	Kabelverschraubung M20x1 ,5	
5	909100198	1	Schnur Befestigung M25x1,5	5-47, 5-52, 5-59
6	301000829	2	Netzleitung H07RN-F 3G1, 5x6	230/1/50 *EU*, 220/1/60*TW*KR*
7	301000912	1	Netzleitung H07RN-F 3G1, 5x6	230/1/50 *GB*
8	301000293	1	Drehschalter Stern-Dreieck k 16A	220/440/3/60 *US*KR*TW*
8	64579	1	Drehschalter Stern-Dreieck k 16A	230/400/3/50 *BE*NO*
9	64581	2	Rohr Ø10xØ4x20	* SEE NOTE
10	909100046	2	Schraube 4x8	
11	11060	1	Anlassrelais 220V AC	5-32
12	301001104	1	Elektronik f. Kaltwasser mit Microschalter	** SEE NOTE
13	301002899	1	EL-BOX BASE	
14	101406054	1	Dichtung	
18	64586	1	Klebeschild "230-400V Um schaltung"	230/400/3/50 *BE*NO*
18	64787	1	Etikett	220/440/3/60*US*KR*TW*
19	22290	1	CW Tragschiene TS35 MeWa gelocht St/zn	
20	1814585	6	Schraube 3x12	
21	64580	1	Drehknopf	
22	40045	2	Flachkopfschraube M4x30	
23	101117855	1	POSEIDON MOTOR CABLE 7-WIRE 1PH 1.5MM2	230/1/50,60, 120/1/60
23	101117856	1	Klemmleiste m. Kabel	400/3/50
23	101117857	1	POS. MOTOR CABLE 9-WIRE 3PH 1.5MM2 NO	
23	101117858	1	POSEIDON MOTOR CABLE 9-WIRE 3 PH 2.5MM2	200/3/50,60, 220/1/60*US*
24	301001058	1	Nockenschalter 10A/400Vac	
25	5206636	1	Schlauch Ø6/Ø10	
26	301001133	2	Schlauchklemme ø10/7	
27	301001000	1	Dosierventil Ø51x70	
28	301000767	1	Schaltkastenoberteil	
29	9868	1	O-Ring Ø10x2,5	
30	1814730	2	Schraube 3,5x10	
31	909100214	1	Drehknopf 4kt.	
32	909100204	1	Drehknopf Ø6x5	
33	18274	2	Senkschraube M4x12	
34	301000074	1	Widerstand 470 ohm/3W	
35	101118041	1	ANDELI LA8-DN11 SIDE MOUNT AUX CONTACT	ANDELI
35	64773	1	Hilfskontakt 100-SBL11	
36	301000687	2	Reihenklemme 2x2,5mm²	5-32, 5-52
37	301000689	1	Abschlussplatte 4mm	5-32
38	103822303	1	Schütz CJX2-D18-V7 400V	400/3/50

** NOTE: 5-32, 5-47, 5-52, 5-55*KR*TW*, 5-59, 5-61*KR*TW*, DSS

Ersatzteilbestellungen unter www.gluesing.net

Schaltkasten

POSEIDON 5 I03.2008->

02-01-2013

ET-Liste-Nr.
POS5N10

9

Pos	Artikelnr.	Me	Beschreibung	
38	103822304	1	Schütz CJX2-D18-P7 230V	220,230/1/50,60
38	103822310	1	Schütz CJX2-D25-M7 200V *JP*	200/3/50,60
38	103822311	1	Schütz CJX2-D25-F7 110V	120/1/60
38	103822315	1	Schütz CJX2-D32-M7 220V	220/1/60
38	63910	1	Schütz 100-C23KF10 230/5 0-60	230-400V 50Hz
38	63915	1	Schütz 100-C30KF10 230/50 -60 Hz	440-220V 60Hz
39	101118011	1	Endschalter 250V, 5A mit Kabel - f. 3 Phasen Gerät	ITHOUT, OHNE ELECTRONICS
39	301000952	1	Endschalter 250V 0,1A f. 1 Phasen Gerät	WITH, MIT ELECTRONICS
40	14506	1	Reihenklemme GR-GE 10qmm	5-52
40	3817483	1	Reihenklemme Erde WK4	
41	101117839	1	TERMINAL PLUG AND TERMINAL PINS	
42	10369	4	Zylinderschraube M5x25	5-52
42	32535	4	Zylinderschraube M5x16	5-43, 5-47, 5-52, 5-55, 5-59, 5-61
44	301000407	1	Netzleitung SJOW AWG10/3 x9	220/1/60*US*
45	301000833	1	Netzleitung H07RN-F 4G2, 5x6	* SEE NOTE
45	301001384	1	Netzleitung VCT 4X3,5X11	200/3/50,60 *JP*
45	301001466	1	Netzleitung SOW AWG12/4X1	220,460/3/60*US*
46	15884	1	CW Kabelband 4,7x1,3x350 T50L	5-32, 5-52
47	3288	1	Zylinderschraube M4 x 8 ISO 1207 zn	5-32, 5-52
48	1814621	1	Halter Kabelbinder	5-32, 5-52
49	301001219	1	Stopfen d 6,0 x d 8,0x5,4 schwarz PE	5-43, 5-47, 5-52, 5-55, 5-59, 5-61
50	301001390	1	Netzleitung H07RN-F 3G1,5	230/1/50*ZA*
51	3821316	1	Netzkabel AWG12/3X11	120/1/60 *US*
52	301001229	1	CW Federklemme 3x4, 400V 24A grau	400/3/50, 220/1/60
53	15319	1	CW Sechskantmutter M4 ISO 4032	5-32
54	1804699	1	Schraube M5x6	
55	3376	1	CW Fächerscheibe 5,3 -A- DIN 6798 VA	
56	101406054	1	Dichtung	
57	301002353	1	Strombegrenzer 5 Ohm / 5 W	5-32, 5-52
58	301001906	2	Verschlusskappe ø12x21,5 NR/SBR	
59	101117996	1	START RELAY RVA 4N3D SPAREPART	UK
59	103822212	1	Startrelais Kaltwasser RVAH4AHH0D	Relay-US
61	301002165	1	Anschlussklemmenkäfig	5-52
62	107140150	1	FITTING FOR STARTER RELAY POSEIDON 5	
63	301000263	1	Sicherung 0,63A/500V/T Ø6,3x32	
64	107141571	1	CABLE GLAND KIT	

** NOTE: 5-32, 5-47, 5-52, 5-55*KR*TW*, 5-59, 5-61*KR*TW*, DSS

Ersatzteilbestellungen unter www.gluesing.net

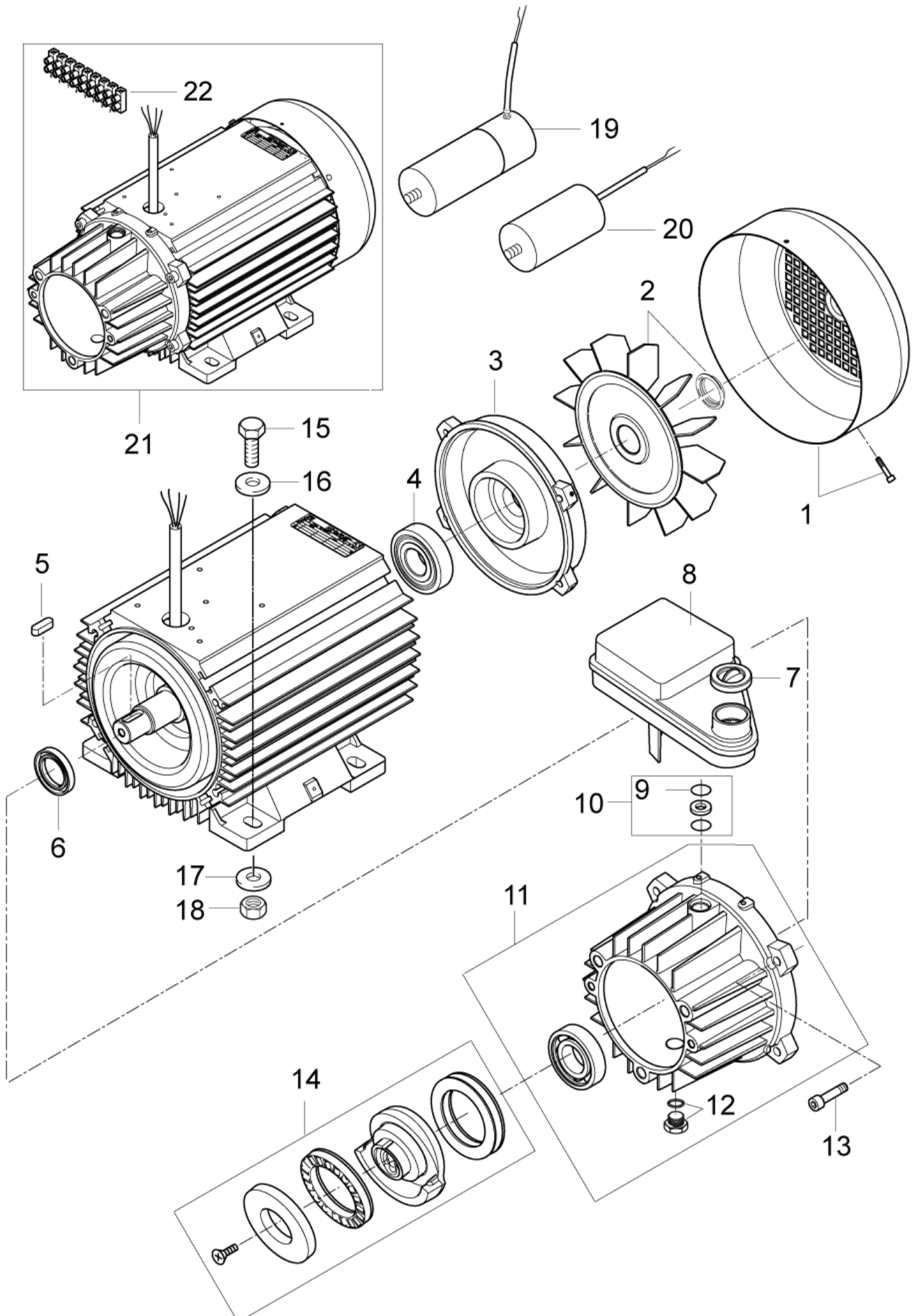
Motor

POSEIDON 5 I03.2008->

02-01-2013

ET-Liste-Nr.
POS5N02

10



Motor

POSEIDON 5 I03.2008->

02-01-2013

ET-Liste-Nr. POS5NUZ

11

Pos	Artikelnr.	Me	Beschreibung	
-	101117823	1	M/P SOLAR 5-45D & G POS.5-55 400V/50HZ	
-	101117824	1	M/P SOLAR 5-52D AND POS 5-61 400V/50HZ	
0	107144146	1	Pumpenöl NA5 1 Liter	(0,6l)
0	5218433	1	Pumpenöl 150 1x1l	P5-31 UK (0,65 l)
1	107144126	1	Motorabdeckung - RF	For Redflag Motor
1	107144127	1	Motorabdeckung - EME	For EME Motor
2	107144124	1	Sicherungsring Luefterrad	For EME Motor
2	107144125	1	Sicherungsring Luefterrad	For Redflag Motor
3	31000148	1	Lagerabdeckung RF	For Redflag Motor
3	31000150	1	Lagerabdeckung EME	For EME Motor
4	31000149	1	Lager RF	For Redflag Motor
4	31000151	1	Hinteres Lager EME	For EME Motor
5	19639	1	Passfeder A 8x7x25	
6	G120414	1	Öldichtring Ø30XØ47X10	
7	301003168	1	KAPPE FÜR ÖLBEHÄLTER	
8	301002932	1	Ölbehälter Poseidon 5	
9	3004221	1	O-Ring 16,0 x 2,0 DIN 3770 NBR70	
10	101117818	1	Reperatursatz Ölbehälter	
11	107144113	1	Lagerdeckel inkl. D-Lager	
12	107144135	1	Ölablassschraube	
13	107144142	1	Schraube für Pumpengehäus	contains hardware for one pump
14	107144114	1	Taumelscheibe	5-61 6,7kW/230-400/3/50Hz
14	107144115	1	Lagerset f. Taumelscheibe 10,9	5-55 5,5kW 230-400/3/50 - 5-61 6,7kW 400/3/60
14	107144116	1	Taumelscheibe	5-59 6,7kW/220-440/3/60Hz USA - 5-47 200/3/50Hz
14	107144117	1	Taumelscheibe	5-61 6,7kW 220-440/3/60Hz
14	107144118	1	Taumelscheibe	5-55 5,5kW 220-440/3/60Hz
14	107144119	1	Taumelscheibe	5-47 4kW 200/3/60 - 5-31 2,6kW 230/1/20
14	107144120	1	Taumelscheibe	5-32 230/1/50, 5-52 5,2kW 220/1/60Hz USA
14	107144121	1	WOBBLE DISC 11.1 DEG. BEARING KIT NA5	
14	107144122	1	WOBBLE DISC 9.7 DEG.BEARING KIT NA5	5-52 230/1/60Hz
14	107144123	1	Taumelscheibe 8,7 Grad	5-41 4kW 230/400/3/50Hz
14	107144144	1	WOBBLE DISC 7.2 DEG. BEARING KIT NA5	5-41 4kW 220-440/3/60Hz
15	32964	4	CW Sechskantschraube M10x 30 ISO 4017 zn	
16	4827	4	CW Scheibe 10,5x2,5 A ISO 7093-1 zn	
17	2767	4	CW Scheibe 10,5x2,0 ISO 7090 zn	
18	8952	4	CW Sechskantmutter M10 ISO 7042 zn	
19	101118003	2	CAPACITOR 100UF KIT	UK
20	101118002	2	CAPACITOR 70UF KIT	UK
20	301001017	1	Betriebskondensator 60µF /450V	5-31
20	301001465	1	Kondensator	5-52
21	107144128	1	Motor 6,7kW - 400/3/50	5-61
21	107144129	1	Motor 5,5kW- 230-400/3/50	5-55
21	107144132	1	Motor 5,2 kW- 220/1/60	5-52

Motor

POSEIDON 5 I03.2008->

02-01-2013

ET-Liste-Nr. POS9NUZ

12

Pos	Artikelnr.	Me	Beschreibung	
21	107144133	1	MOTOR 4,0kW - 200/3/50/60	5-41, 5-47
21	107144134	1	MOTOR 2,6kW - 230/1/50	5-31
21	107144148	1	MOTOR 4 KW/200/3 50/60HZ JP RES	5-47 3x200V 60Hz, JP
22	101117839	1	TERMINAL PLUG AND TERMINAL PINS	
14A	107141504	1	WOBBLE DISC 7.85 DEG. NA5	

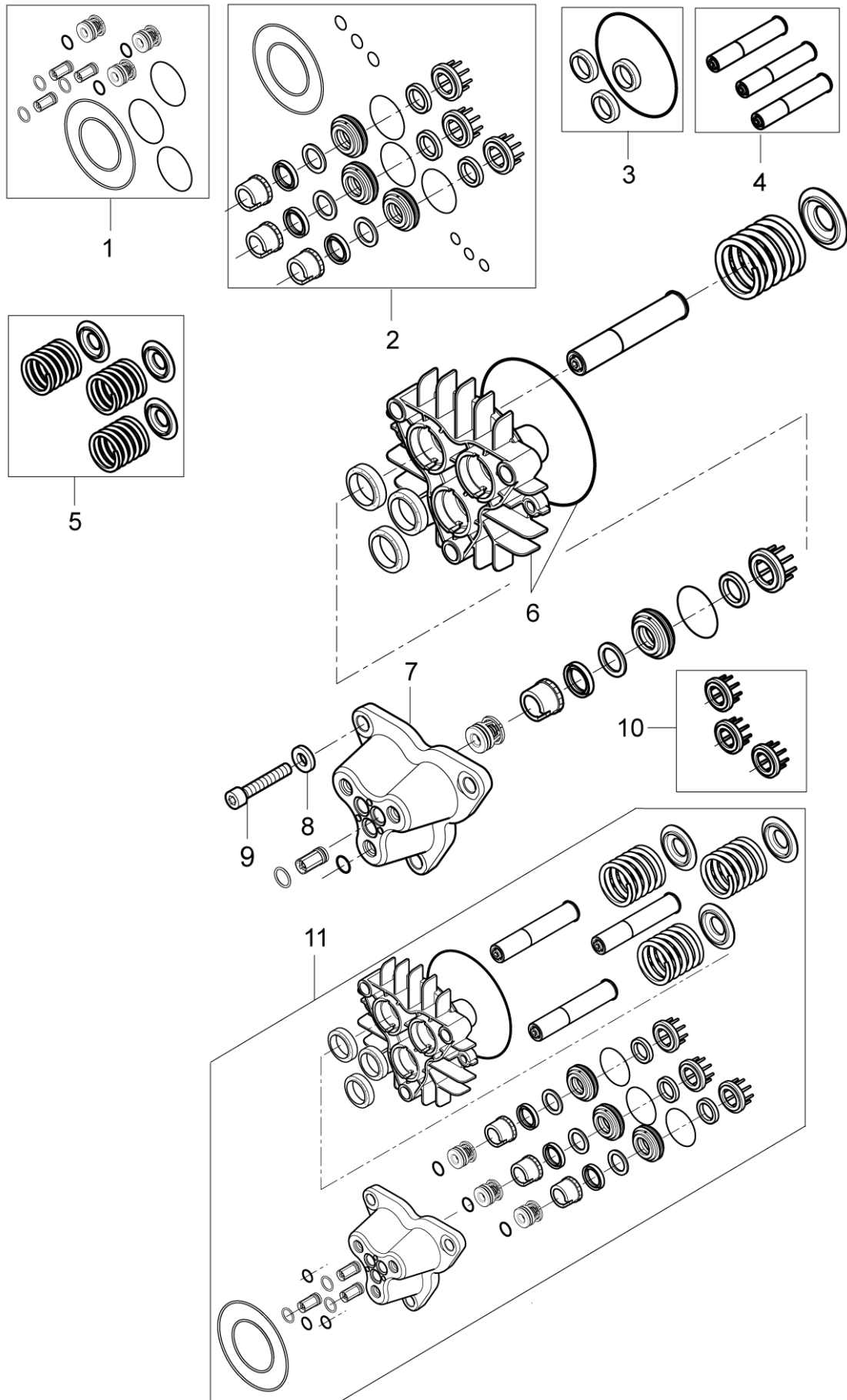
Zylinderkopf

POSEIDON 5 I03.2008->

02-01-2013

ET-Liste-Nr. POS5N04

13



Zylinderkopf

POSEIDON 5 I03.2008->

02-01-2013

ET-Liste-Nr.
POS5N04

14

Pos	Artikelnr.	Me	Beschreibung	
1	107144100	1	Ventilsatz NA 5 (VPE 6 Stück Ventile)	See instruction sheet
2	101118097	1	Dichtungskit Hochdruck- Pumpe NA5	See TSB MPW-095-2009, TSB-PPW-2011-009 NA5 Pump Th
3	107144102	1	Öldichtungs-Satz - NA5	
4	107144103	1	Kolbensatz	
5	107144104	1	ET Set Kolbenfedern	
6	107144140	1	Zylinderblock	
7	107140920	1	Zylinderkopf NA5 Pumpe	
8	107141727	3	Beilagscheibe D13	
9	107141513	3	Zylinderkopfschr M12x65	
10	107140919	1	SUPPORT RING NA5 SPARE	
11	101118096	1	NA5 Pumpenset	See instruction sheet

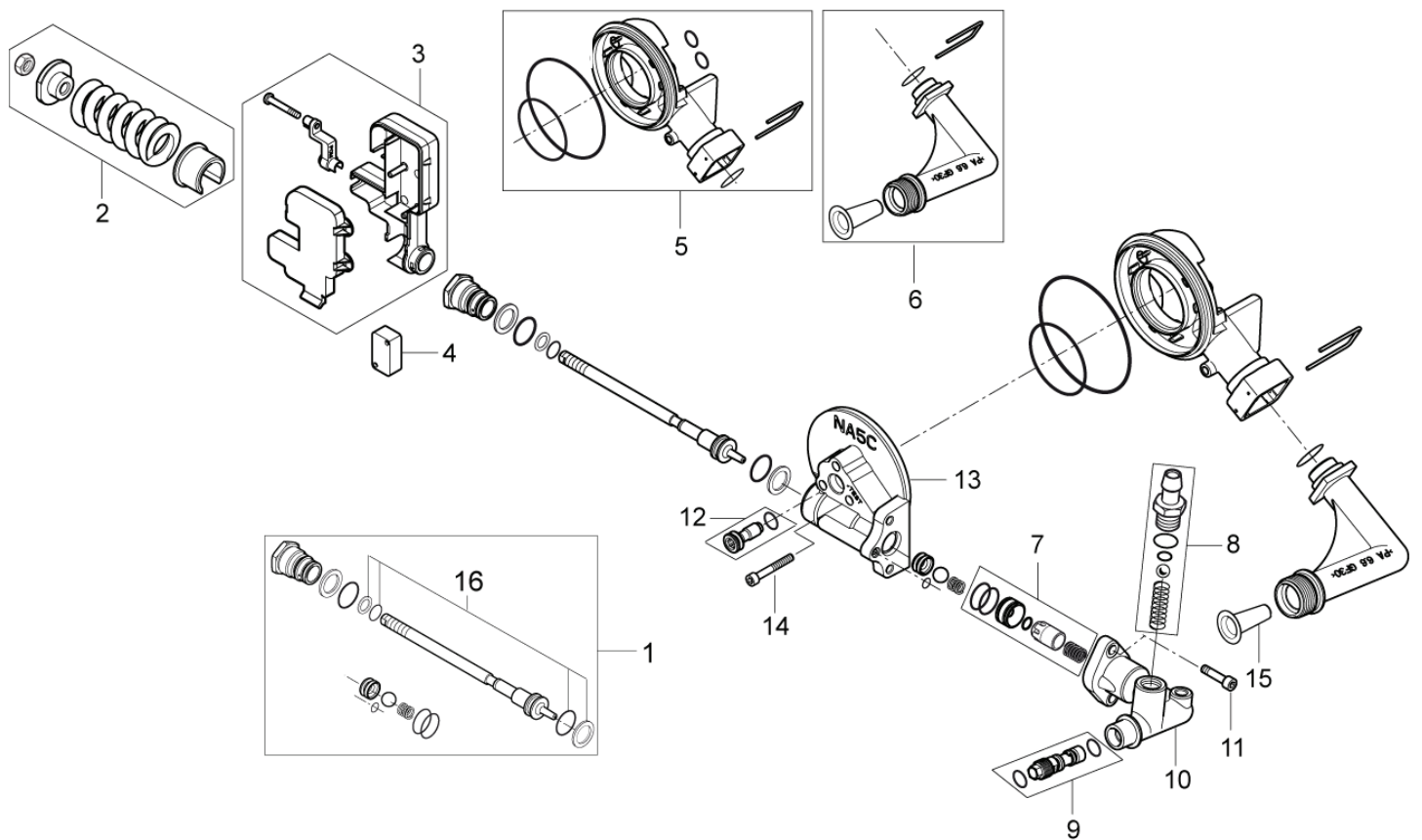
Regelsicherheitsblock

POSEIDON 5 I03.2008->

02-01-2013

ET-Liste-Nr.
POS5N06

15



Regelsicherheitsblock

POSEIDON 5 I03.2008->

02-01-2013

ET-Liste-Nr. POS5N06

16

Pos	Artikelnr.	Me	Beschreibung
1	107144105	1	Dichtsatz Sicherheitsvent
1	107144147	1	Reparaturatz 1 - NA5 Pumpe für DSS For POSEIDON 5 DSS
2	107144106	1	Rep Satz Steuerkolbenfede
3	107144145	1	Microschaltergehäuse
4	101118011	1	Endschalter 250V, 5A mit Kabel - f. 3 Phasen Gerät 63
4	301002754	1	Mikroschalter
5	107144109	1	Wassereinlass Kit
6	107144110	1	Wassereinlass Kit
7	107144107	1	Rückschlagventil (Kit)
8	1119406	1	Reparaturatz Rueckschlag vent
9	107144112	1	Injektor
10	107144136	1	Auslassfitting
11	107144142	1	Schraube für Pumpengehäus contains hardware for one pump
12	107144137	1	Blindstopfen Regelsicherh
13	107144138	1	Regelsicherheitsventil Gehäuse
14	107144142	1	Schraube für Pumpengehäus contains hardware for one pump
15	101117926	1	FILTER
16	107144149	1	Reparaturkit für Regel- sicherheitsventil
17	64235	1	Konverter G3/8"xM27x1,5

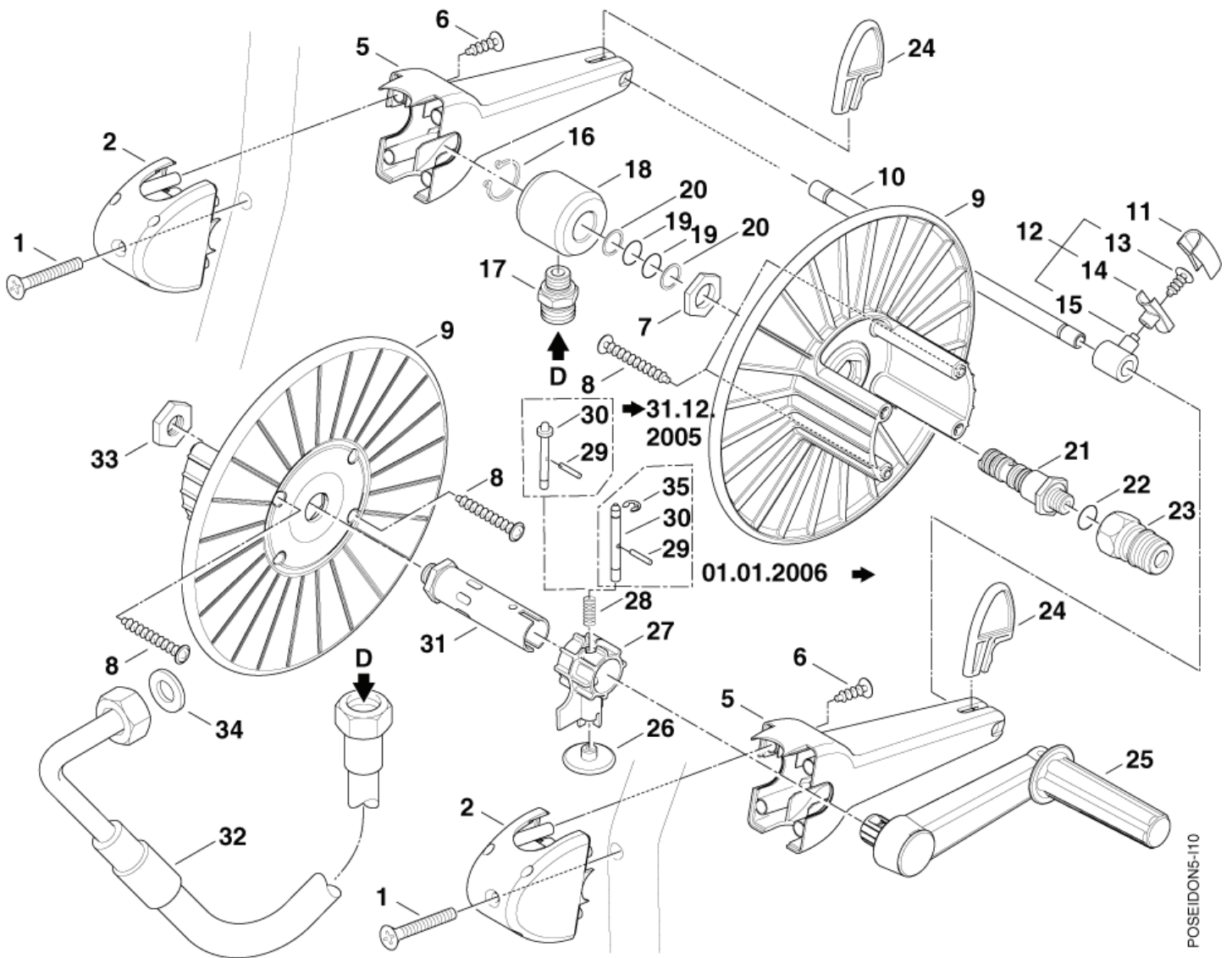
Schlauchtrommel POSEIDON 5

POSEIDON 5 I03.2008->

02-01-2013

ET-Liste-Nr.
POSEIDON510

17



POSEIDON5-110

Schlauchtrommel POSEIDON 5

POSEIDON 5 I03.2008->

02-01-2013

ET-Liste-Nr.
POSEIDON510

18

Pos	Artikelnr.	Me	Beschreibung
0	301001310	1	Schlauchtrommel POSEIDON 5
1	909100154	2	Linsensenkschraube M6x45 ISO 7047
2	301000809	2	Halter
5	301000929	2	Halter 224x94x60
6	1814641	4	Ejotschraube K50x30 WN 14 52
7	62696	1	Sechskantmutter M24x1,5x 6
8	909100153	4	Schraube 6x40
9	301000775	2	Schlauchtrommel-hälfte
10	107140355	1	Führung, Rohr Ø12X315
11	301000674	1	Schlauchführung Oberteil
12	301000780	1	Schlauchführung 70x40
13	10028	1	CW Ejotschraube KA50x14 WN1411 v erz
14	301000676	1	Schlauchführung Unterteil
15	301000672	1	Lagerbock 33,2x27x20
16	32524	1	Sicherungsring 20x1,2
17	54590	1	Verschraubung XGE12LJ/1/4 NPT
18	301000977	1	Lagerbuchse
19	19620	2	O-Ring Ø15,54x2,62
20	63792	2	Stützring Ø16,26x2,18
21	301000976	1	Hohlschraube G3/8"
22	1801075	1	Dichtring Ø23,8xØ17,2x2
23	1600493	1	Nippel 3/8", Schnellkupplung
24	301000927	2	Halter 64x40x9
25	301000733	1	Kurbel 190x175x45
26	909100362	1	Knopf POSEIDON 5
27	301001010	1	Gehäuse
28	909100151	1	Druckfeder
29	16067	1	Spannstift 3,0x14 ISO875 2
30	301001009	1	Rastbolzen ø12x60 M6
31	301001007	1	Achse ø28x112
32	301001092	1	HD-Schlauch ø8x1175
33	909100145	1	Mutter 6kt/G 3/8"x6
34	65466	1	Dichtring 8,0x15,0x1,0 DI N 7603
35	1806538	1	Sicherungsscheibe d 5 DIN 6799

Zubehör/ Sonstiges

POSEIDON 5 I03.2008->

02-01-2013

ET-Liste-Nr.

POS522

19

Keine Zeichnung zur ET-Liste

Zubehör/ Sonstiges

POSEIDON 5 I03.2008->

02-01-2013

ET-Liste-Nr.

POSSZZ

20

Pos	Artikelnr.	Me	Beschreibung	
-	106403122	1	Ergo 2000 Pistole	
-	106403123	1	Ergo 2000 VarioPress	
0	101119484	1	Rep.-Satz Gelenk Pistole "ERGO 2000 u. 3000"	5-41, 5-47, 5-55, 5-61
0	101405770	1	HD-Schlauch DN 8x10m Quick G3/8 150°C	5-31, 5-32, 5-41, 5-47, 5-55, 5-61
0	301001100	1	HD-Schlauch DN8x15m ohne Knickschutz	5-31XT, 5-32XT, 5-41XT, 5-55XT, 5-61XT, 5-63XT
1	106402291	1	TURBOHAMMER PLUS 1140 Gerade W11 0500	5-41XT, 5-55XT
1	301002411	1	Pistole "ERGO 1000 Vario Press"	5-41, 5-55, 5-61
2	101119738	1	HD-Düse 0400 TORNADO graumetallic 1/8"	5-41 5-41
2	101119741	1	HD-Düse 0500 TORNADO gelb 1/8"	5-47, 5-55
2	101119742	1	HD-Düse 0530 TORNADO rot 1/8"	5-61
2	101119743	1	HD-Düse 0550 TORNADO neongrün 1/8"	5-31, 5-32
2	101119749	1	HD-Düse 0750 TORNADO hautrot 1/8"	5-63
2	106402291	1	TURBOHAMMER PLUS 1140 Gerade W11 0500	
2	106402292	1	TURBOHAMMER PLUS 1140 Gerade W11 0550	
2	106403010	1	TORNADO PLUS 1120 gebogen	
3	301001310	1	Schlauchtrommel POSEIDON 5	5-31XT, 5-32XT, 5-41XT, 5-55XT, 5-61XT, 5-63XT

EMPFOHLENE ERSATZTEILE

POSEIDON 5 I03.2008->

02-01-2013

ET-Liste-Nr. POS5N16

21

Keine Zeichnung zur ET-Liste

EMPFOHLENE ERSATZTEILE

POSEIDON 5 I03.2008->

02-01-2013

ET-Liste-Nr. POS5N16

22

Pos	Artikelnr.	Me	Beschreibung	
A	101117818	1	Reparatursatz Ölbehälter	A
A	101117926	1	FILTER	A
A	101118097	1	Dichtungskit Hochdruck- Pumpe NA5	A
A	107144100	1	Ventilsatz NA 5 (VPE 6 Stück Ventile)	A
A	107144102	1	Öldichtungs-Satz - NA5	A
A	3004221	1	O-Ring 16,0 x 2,0 DIN 3770 NBR70	A
B	107144103	1	Kolbensatz	B
B	107144104	1	ET Set Kolbenfedern	B
B	107144105	1	Dichtsatz Sicherheitsvent	B
B	107144112	1	Injektor	B
B	107144147	1	Reparatursatz 1 - NA5 Pumpe für DSS	B
C	101118002	1	CAPACITOR 70UF KIT	C
C	101118003	1	CAPACITOR 100UF KIT	C
C	101118011	1	Endschalter 250V, 5A mit Kabel - f. 3 Phasen Gerät	C
C	101118041	1	ANDELI LA8-DN11 SIDE MOUNT AUX CONTACT	C
C	103822303	1	Schütz CJX2-D18-V7 400V	C
C	103822304	1	Schütz CJX2-D18-P7 230V	C
C	103822309	1	Schütz CJX2-D25-P7 230V	C
C	103822310	1	Schütz CJX2-D25-M7 200V *JP*	C
C	103822311	1	Schütz CJX2-D25-F7 110V	C
C	103822315	1	Schütz CJX2-D32-M7 220V	C
C	107144107	1	Rückschlagventil (Kit)	C
C	107144109	1	Wassereinlass Kit	C
C	107144110	1	Wassereinlass Kit	C
C	107144113	1	Lagerdeckel inkl. D-Lager	C
C	107144114	1	Taumelscheibe	C
C	107144115	1	Lagerset f. Taumelscheibe 10,9	C
C	107144116	1	Taumelscheibe	C
C	107144117	1	Taumelscheibe	C
C	107144118	1	Taumelscheibe	C
C	107144119	1	Taumelscheibe	C
C	107144120	1	Taumelscheibe	C
C	107144121	1	WOBBLE DISC 11.1 DEG. BEARING KIT NA5	C
C	107144122	1	WOBBLE DISC 9.7 DEG.BEARING KIT NA5	C
C	107144123	1	Taumelscheibe 8,7 Grad	C
C	107144128	1	Motor 6,7kW - 400/3/50	C
C	107144129	1	Motor 5,5kW- 230-400/3/50	C
C	107144132	1	Motor 5,2 kW- 220/1/60	C
C	107144133	1	MOTOR 4,0kW - 200/3/50/60	C
C	107144134	1	MOTOR 2,6kW - 230/1/50	C
C	107144144	1	WOBBLE DISC 7.2 DEG. BEARING KIT NA5	C
C	107144148	1	MOTOR 4 KW/200/3 50/60HZ JP RES	C
C	11060	1	Anlassrelais 220V AC	C

EMPFOHLENE ERSATZTEILE

POSEIDON 5 I03.2008->

02-01-2013

ET-Liste-Nr. POS5N16

23

Pos	Artikelnr.	Me	Beschreibung	
C	1119406	1	Reparatursatz Rueckschlag ventil	C
C	301000074	1	Widerstand 470 ohm/3W	C
C	301000402	1	Widerstand 15kOhm/7W	C
C	301000952	1	Endschalter 250V 0,1A f. 1 Phasen Gerät	C
C	301001017	1	Betriebskondensator 60µF /450V	C
C	301001056	1	Anlaufkondensator 98µF/3 30V	C
C	301001058	1	Nockenschalter 10A/400Vac	C
C	301001092	1	HD-Schlauch ø8x1175	C
C	301001104	1	Elektronik f. Kaltwasser mit Microschalter	C
C	301001465	1	Kondensator	C
C	301002353	1	Strombegrenzer 5 Ohm / 5 W	C
C	301002754	1	Mikroschalter	C
C	31000149	1	Lager RF	C
C	31000151	1	Hinteres Lager EME	C
C	64773	1	Hilfskontakt 100-SBL11	C